

نقش بدرفتاری‌های عاطفی دوران کودکی در پیش‌بینی پرخاشگری بزرگسالی □

The Role of Childhood Emotional Maltreatment in Predicting Adulthood Aggression □

Behnaz Shid Anbarani, MSc

Alireza Gol, MSc

Fatemeh Farhadian, MSc

Zahra Tabibi, PhD □

Sajjad Namvar Tabatabaee, MSc

بهناز شیدعنبرانی *

علیرضا گل *

فاطمه فرهادیان *

دکتر زهرا طبیبی *

سید سجاد نامور طباطبایی *

Abstract

چکیده

The aim of this study was to determine the role of childhood emotional (affective) maltreatments (abuse) in predicting adult aggression with the mediating role of pathological (morbid) personality traits. This research was a descriptive correlational study and the statistical population included all persons between 18 and 50 years old. The sample of this study was 266 people who were selected through available sampling. Subjects completed the Buss-Perry Aggression Questionnaire (AQ), DSM-5 Personality Inventory (PID-5) and Life Experiences Questionnaire (LEQ) on a voluntary basis. The direct effect of emotional maltreatment variables on the morphological variables was 0.22, the direct effect of the emotional maltreatment variables on aggression was 0.24 and the direct effect of combining morbidity variables on aggression was 0.64. According to the t-test, the indirect paths of the model are significant, indicating a significant mediating role of pathological characteristics in the relationship between childhood emotional abuse and adult aggression. From the findings of this study, it can be concluded that the causal model of the mediating role of pathological (morbid) personality traits is confirmed in relationship between childhood emotional maltreatment and adulthood aggression.

Keywords: emotional maltreatment, aggression, pathological personality traits

هدف از پژوهش حاضر تعیین نقش بدرفتاری‌های عاطفی دوران کودکی در پیش‌بینی پرخاشگری بزرگسالی با واسطه‌گری صفات مرضی شخصیت بود. این پژوهش در چارچوب طرح همبستگی (توصیفی) است و جامعه آماری آن شامل تمام افراد بین ۱۸ تا ۵۰ سال بود. نمونه پژوهش حاضر ۲۶۶ نفر بودند که به صورت در دسترس انتخاب گردید. آزمودنی‌ها، پرسش‌نامه‌های پرخاشگری باس-پری، پرسشنامه شخصیت براساس DSM-5 (PID-5) و تجارب دوره زندگی را به صورت داوطلبانه تکمیل کردند. نتایج نشان دهنده اثر مستقیم ترکیب متغیرهای بدرفتاری‌های عاطفی بر ترکیب متغیرهای صفات مرضی ۰/۲۲، اثر مستقیم ترکیب متغیرهای بدرفتاری‌های عاطفی بر پرخاشگری مستقیم ترکیب متغیرهای صفات مرضی بر پرخاشگری ۰/۶۴ بود. براساس آزمون تی مسیره‌ای غیرمستقیم مدل معنادار می‌باشد و این حاکی از معنی‌داری نقش واسطه‌ای صفات مرضی در ارتباط بین بدرفتاری‌های عاطفی دوران کودکی و پرخاشگری بزرگسالی است. از یافته‌های این پژوهش می‌توان نتیجه گرفت که مدل علی نقش میانجی صفات مرضی شخصیت در رابطه میان بدرفتاری‌های عاطفی دوران کودکی با پرخاشگری دوران بزرگسالی تأیید می‌شود.

کلید واژه‌ها: بدرفتاری عاطفی، پرخاشگری، صفات مرضی شخصیت

بررسی آمار و مطالعات نشان می‌دهد که در چند دهه اخیر خشم و پرخاشگری افزایش یافته است و شواهد تجربی زیادی آثار مخرب خشم را در روابط انسانی نشان داده‌اند (ویتلی و همکاران، ۲۰۰۹). از دید روان شناختی، پرخاشگری به عنوان رفتاری با هدف صدمه زدن، اذیت کردن و یا آسیب رساندن به فرد دیگر تعریف شده است (هارت و استرو، ۲۰۱۳). شماره (۲۰۱۱) معتقد است پرخاشگری انواع متفاوتی مانند پرخاشگری فیزیکی، کلامی، غیرمستقیم و اجتماعی دارد. همچنین باس و پری (۱۹۹۲) نشان داده‌اند که پرخاشگری انسان دارای ابعاد و جنبه‌های فراوانی است: ۱. بعد/بزراری یا حرکتی: این بعد به شکل پرخاشگری کلامی و جسمانی، نمایان می‌گردد و هدف اصلی آن رساندن آسیب و زیان به دیگران است. ۲. بعد عاطفی و هیجانی: این بعد از پرخاشگری که به صورت خشم بروز می‌کند، عوامل و شرایط درونی ارگانیزم را برای برانگیختگی فیزیولوژیک و هیجانی آماده می‌سازد، بعدی که وظیفه‌ی تدارک و آماده‌سازی رفتار پرخاشگرانه را بر عهده دارد. ۳. بعد شناختی: این عامل که خصومت نام دارد، سبب ایجاد احساس غرض ورزی، دشمنی و کینه‌توزی نسبت به دیگران می‌شود. بنابراین، اصطلاح پرخاشگری دامنه وسیعی از اعمال را شامل می‌شود که با توجه به سن، جنس، شدت و قربانی بودن متغیر است (لوبر و هی، ۱۹۹۷). دودگ و پتیت (۲۰۰۳) پیشنهاد می‌کنند که پرخاشگری باید در یک چشم‌انداز زیستی- روانی- اجتماعی بررسی شود، به این معنا که گرایش زیستی و زمینه اجتماعی- فرهنگی، خطرپذیری تمایلات پرخاشگرانه در افراد را افزایش می‌دهد و در این بین، تجارب زندگی نقش میانجی را ایفا می‌کند. وراثت و عوامل اجتماعی- فرهنگی احتمال درگیر شدن کودکان در فعالیت‌های پرخاشگرانه و مجرمانه را افزایش می‌دهد و از طرفی، فرزندپروری ناکارآمد والدین و تجارب منفی زندگی، نقش میانجی را در ارتباط بین عوامل زیستی و فرهنگی- اجتماعی با پرخاشگری بازی می‌کند (دودگ و پتیت، ۲۰۰۳). فرآیند فرزندپروری و بدرفتاری‌های کودک یکی از برجسته‌ترین پیش‌بینی‌ها برای مقدمات پرخاشگری است (ازدمیر، وازسونی و کوک، ۲۰۱۳). بدرفتاری‌های دوران کودکی، شامل سوء استفاده عاطفی، فیزیکی، جنسی و همچنین غفلت عاطفی و فیزیکی، منجر به پیامدهای مخرب مهمی می‌شود (برنشتین و همکاران، ۲۰۰۳). این پیامدها شامل

Archive of SID

مشکلات دلبستگی، مشکلات سلامت ذهنی، مشکلات رفتاری، نرخ بالای پرخاشگری، اختلال در مهارت های ارتباطی و اجتماعی می شود (ناوتون و همکاران، ۲۰۱۳). در مطالعات مهمی به پیامدهای بالقوه بدرفتاری های دوران کودکی به خصوص شکل گیری پرخاشگری در بزرگسالی، توجه زیادی شده است. طبق پژوهش فرازترو و همکاران (۲۰۰۷) وقایع تروماتیک اوایل زندگی که در ۱۵ سال اول زندگی تجربه شده اند می تواند پرخاشگری فیزیکی را در بزرگسالی پیش بینی کند. همچنین براساس پژوهش کرافورد و رایت (۲۰۰۷)، بدرفتاری های روان شناختی در کودکی مثل تحقیر می تواند پرخاشگری بین فردی در بزرگسالی را پیش بینی کند. از طرفی بدرفتاری های دوران کودکی ارتباط نیرومندی با مشکلات بعدی بزرگسالی همانند افسردگی، اضطراب، تیدگی پس از حادثه و مشکلات ارتباطی دارد (تریکت، نول و پاتنام، ۲۰۱۱). همچنین مطالعات نشان داده اند، بدرفتاری های عاطفی دوران کودکی پیامدهای شدید و پایدار روان شناختی مانند احساس شرم، حقارت، خشم، بی ارزشی، بازداری هیجانی (هارپر و اریاس، ۲۰۰۴؛ کراوس، مندلسون و لینچ، ۲۰۰۳)، اختلال های خلقی، اضطراب، حرمت خود پایین، حساسیت در روابط بین فردی، اختلال های خوردن و اختلال های شخصیت (هاند و اسپلیج، ۲۰۰۶؛ کنت و والر، ۲۰۰۰؛ میلز، نیومن، کاسر و مورای، ۲۰۱۵؛ وایت، انگلیش، تامپسون و رابرتس، ۲۰۱۵) در پی خواهد داشت. براساس پژوهش فانگ و کورسو (۲۰۰۷) ارتباط معنادار بین بدرفتاری های عاطفی دوران کودکی و خشونت بزرگسالی به اثبات رسیده است. مردان یا زنانی که سابقه بدرفتاری های عاطفی دوران کودکی داشته اند، نسبت به بزرگسالانی که سابقه سوء استفاده و غفلت نداشتند، به احتمال بیشتری دست به خشونت می زنند و سطوح بالاتر عصبانیت و خصومت را گزارش می کنند. نتایج پژوهش برزنسکی و تیس (۲۰۱۰) نشان داد که سوء استفاده های عاطفی در کودکی در مقایسه با دیگر شکل های بدرفتاری پیش بینی کننده قوی تری برای خشونت رابطه ای در بزرگسالی است. در پژوهش لیک و همکاران (۲۰۱۵) نیز، سوء استفاده های عاطفی دوران کودکی با قربانی کردن و ارتکاب خشونت در بزرگسالی در بین مصرف کنندگان مواد ارتباط نیرومندی دارد. سنکال ارتورک و همکاران (۲۰۱۸) در پژوهش خود نشان دادند که در رابطه بین بدرفتاری عاطفی دروان کودکی و پرخاشگری در بزرگسالی، مشکل در نظم جویی هیجان و حوزه های روان بنه ای

Archive of SID

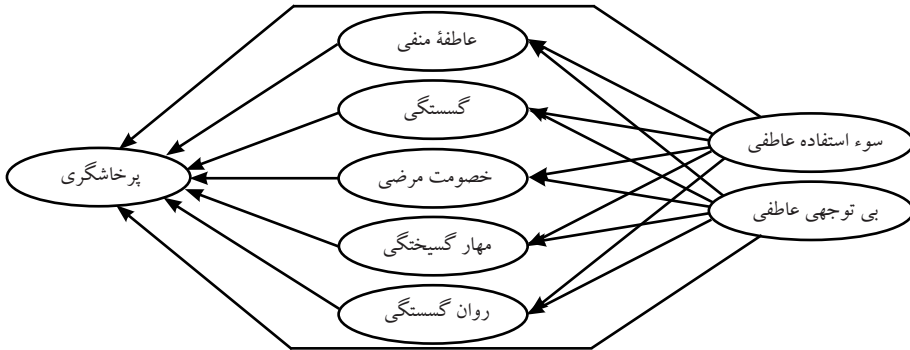
خاصی مثل طرد و بریدگی، معیارهای سخت گیرانه و خودمختاری مختل شده نقش میانجی را دارند. در کل مطالعات مختلفی ارتباط معناداری را بین بدرفتاری های دوران کودکی و پرخاشگری بزرگسالی پیدا کرده اند و پیشنهاد داده اند که این تجارب، نقش مهمی را در تداوم پرخاشگری بین نسلی بازی می کنند (کالوت و اورو، ۲۰۱۳).

همچنین پرخاشگری با مؤلفه های شخصیتی در ارتباط است (اندرسون و بوشمن، ۲۰۰۲)؛ یعنی زیرساخت پرخاشگری، مؤلفه های شخصیتی افراد است و شناسایی مؤلفه هایی که با پرخاشگری ارتباط دارند، اهمیت زیادی دارد (بشیری، ۱۳۸۷). الگوهای مختلفی برای تعریف و دسته بندی های مؤلفه های شخصیتی وجود دارد. یکی از جدیدترین الگوهای ارائه شده برای شخصیت، الگو ابعادی صفات مرضی شخصیت است که در بخش سوم آخرین ویراست راهنمای آماری و تشخیصی اختلال های روانی (DSM-5) آورده شده است. مدل صفات مرضی شخصیت در DSM-5 شامل پنج حیطه گسترده است که ابعاد مرتبه بالاتر صفات شخصیت می باشند. صفت شخصیتی، یک گرایش برای احساس، ادراک، رفتار و فکر کردن به شیوه ای نسبتاً ثابت در زمان ها و موقعیت های مختلفی است که ممکن است آن صفت در آن بروز پیدا کند. صفات شخصیتی حالت ابعادی دارند و در این مدل، تمرکز بر صفات شخصیتی مرتبط با آسیب شناسی روانی است (کروئگر و همکاران، ۲۰۱۱). صفات شخصیتی مرضی عبارتند از: عاطفه منفی (تجربه های مکرر و شدید سطح بالایی از طیف وسیع احساسات منفی)، گسستگی (اجتناب از تجربه های اجتماعی عاطفی)، خصومت مرضی (انجام رفتارهایی که فرد را در مخالفت با دیگران قرار می دهد)، مهارگیختگی (گرایش به سمت رفتارهای تکانشی و ارضاء فوری) و روان گسستگی (طیف گسترده ای رفتار و افکار که از نظر فرهنگی عجیب و غیر معمول محسوب می شود) (کروئگر و مارکن، ۲۰۱۴). این پنج حوزه گسترده، گونه های غیر انطباقی پنج حوزه مدل شخصیتی معتبر و تکرار شده موسوم به مدل پنج عامل بزرگ یا مدل پنج عامل شخصیت بوده است (انجمن روانپزشکی آمریکا، ۲۰۱۳). از طرفی بدرفتاری در کودکی به طور معناداری احتمال اختلال های روان پزشکی از جمله اختلال های شخصیت را افزایش می دهد که در طول عمر دوام دارند و در نهایت منجر به پرخاشگری های مختلف در بزرگسالی می شود (مک کرووری و ویدینگ، ۲۰۱۵). پژوهش های زیادی از این ایده حمایت می کنند

Archive of SID

که وجود جوّ خانوادگی با روابط بین فردی خصمانه و بدررفتاری جسمانی اثری منفی بر تحول جسمانی، هیجانی و رفتاری و اجتماعی دارد (لنسفورد و همکاران، ۲۰۰۶؛ کافمن و زیگلر، ۱۹۸۷). براساس مطالعه طولی اسپینهوون و همکارانش (۲۰۱۶) شدت بدررفتاری در کودکی (مخصوصاً غفلت عاطفی و سوءاستفاده) سطوح بالاتر پریشانی روان شناختی (از جمله خشونت) را در بزرگسالی پیش‌بینی کرد که البته این تاثیر توسط متغیر میانجی انواع شخصیت های ناکارآمد تحت تاثیر قرار گرفت. گنزالز و همکاران (۲۰۱۶) نتیجه گرفتند که بدررفتاری های دوران کودکی مخصوصاً مشاهده پرخاشگری در خانه کودکی، احتمال خشونت در بزرگسالی را با میانجی‌گری اختلال شخصیت ضداجتماعی و نشانگان روان‌گسستگی به شدت افزایش می‌دهد. براساس پژوهشی جدید بزرگسالانی که بدررفتاری های بیشتری را در کودکی شان گزارش کردند، خطرپذیری بیشتری برای پرورش انواع اختلال های روانی از جمله افسردگی، اضطراب، اعتیاد به الکل و حشیش، مشکلات رفتاری، پرخاشگری، بی‌ثباتی و صدمه به خود نشان دادند (نیوبری و همکاران، ۲۰۱۸). موسوی هندی، محمود علیلو و مدنی (۱۳۹۷) در پژوهش خود گزارش کردند که بین کودک‌آزاری عاطفی با نشانه‌های شخصیت مرزی، کودک‌آزاری جنسی با نشانه‌های این اختلال شخصیت و طرد با نشانه‌های این اختلال ارتباط غیرمستقیم و معنی‌دار از طریق بد تنظیمی هیجانی وجود دارد.

با توجه به اهمیت بدررفتاری های دوران کودکی در شکل‌دهی صفات مرضی شخصیت (براون و اندرسون، ۱۹۹۱) و از طرفی نقش تعیین‌کننده ویژگی های شخصیتی مرضی در میزان بروز پرخاشگری (به خصوص پرخاشگری رابطه‌ای) در بزرگسالی (کزار و همکاران، ۲۰۱۱) و ضرورت پیش‌گیری از پیامدهای ناگوار خشونت برای جامعه و فرد، مخصوصاً پیشگیری از خشونت حاصل از بدررفتاری های دوران کودکی (برکوویتز، ۱۹۹۳)، پژوهش حاضر با هدف «تعیین نقش میانجی صفات مرضی شخصیت در ارتباط بین بدررفتاری های عاطفی دوران کودکی و پرخاشگری بزرگسالی» انجام گرفت. این پژوهش به دنبال پاسخ به این سوال است که «آیا بدررفتاری های عاطفی دوران کودکی می‌تواند پرخاشگری را با میانجی‌گری صفات مرضی شخصیت پیش‌بینی کند؟» با توجه به توضیحات فوق، مدل پیشنهادی بصورت شکل ۱ ارائه شده است:



شکل ۱. مدل پیشنهادی

● روش

از آنجا که هدف ارزیابی مدل، علی است و همچنین داده های مورد نیاز از یک جامعه جمع آوری شده است، روش تحقیق از نوع توصیفی-همبستگی است. جامعه هدف شامل تمام افراد بین ۱۸ تا ۵۰ سال می باشد، جامعه آماری پژوهش حاضر دانشجویان دانشگاه فردوسی مشهد و موسسات آموزش عالی شهرستان مشهد در نیمسال دوم سال ۹۷ بود. حجم نمونه براساس فرمول شارل کوکران در سطح ۵ درصد ۳۸۴ نفر انتخاب گردید. انتخاب آزمودنی ها به صورت در دسترس بود. بعد از کنار گذاشتن پرسشنامه های ناقص و افرادی که ملاک های ورود را نداشتند، داده های ۲۶۶ نفر مورد تحلیل آماری قرار گرفت. حجم نمونه ۲۶۶ نفر در این پژوهش براساس مطالعات کلاین (۲۰۰۵) انتخاب شد. براساس دیدگاه کلاین، حجم نمونه در پژوهش همبستگی براساس حاصلضرب هر ماده در ۲/۵ به دست می آید (به نقل از بشرپور و میری، ۱۳۹۷). در مدل مفهومی ارائه شده از الگوی معادلات ساختاری استفاده شد. الگویابی معادلات ساختاری یک روش تحلیل چند متغیری نیرومند است که از طریق آن می توان به آزمون فرضیه هایی درباره روابط علی بین متغیرهای مستقل و وابسته پرداخت. برای تحلیل داده ها از آمار توصیفی (محاسبه میانگین، انحراف معیار، همبستگی های مرتبه صفر پیرسون و رگرسیون همزمان) استفاده شد. سپس تحلیل های مربوط به مفروضه های زیربنایی الگویابی معادلات ساختاری انجام گرفت. همچنین تحلیل های پیچیده تر برای ارزیابی مدل پیشنهادی انجام شد که همگی از طریق الگویابی معادلات ساختاری با استفاده از روش آماری برآورد حداکثر درست نمایی

اعمال شدند.

● ابزار

□ الف: سیاهه شخصیت براساس **DSM-5** **(PID-5)**: یک فرم خود گزارشی است که ۵ بعد اصلی شخصیت مرضی از راهنمای تشخیصی و آماری اختلال های روانی ویرایش پنجم را مورد ارزیابی قرار می دهد. این سیاهه توسط کروئنگر و همکاران در سال ۲۰۱۲ ساخته شد. ۵ بعد اصلی شخصیت که در ابزار مورد سنجش قرار می گیرد، شامل **عاطفه منفی**، **گسستگی**، **خصوصیت مرضی**، **مهارگسیختگی** و **روان گسستگی** می شود. آلفای کرونباخ برای **PID-5** در بازه ای بین ۰/۶۸ تا ۰/۹۵ با میانه ۰/۸۵ می باشد (گریفین و ساموئل، ۲۰۱۴). در این پژوهش از فرم ۲۵ سوالی این سیاهه استفاده می شود. دامنه آلفای کرونباخ در پژوهش حاضر در خرده مقیاس ها بین ۰/۷ تا ۰/۶۸ به دست آمد.

□ ب: پرسشنامه **پرخاشگری^۲ باس- پری (AQ)**: این پرسشنامه دارای ۲۹ ماده است و چهار عامل مختلف شامل پرخاشگری کلامی (۵ پرسش)، پرخاشگری جسمانی (۹ پرسش)، خشم (۷ پرسش)، خصوصیت (۸ پرسش) را مورد سنجش قرار می دهد. پاسخ های شرکت کنندگان به هر ماده روی یک مقیاس پنج نقطه ای از ۱ (اصلاً مرا توصیف نمی کند) تا ۵ (کاملاً مرا توصیف می کند) درجه بندی شده است. نتایج تحلیل روانسنجی نشان داده است که این پرسشنامه از همسانی درونی بالایی (۰/۸۹) برخوردار است. همچنین همبستگی زیر مقیاس های این پرسشنامه با یکدیگر و با کل مقیاس که بین ۰/۲۵ تا ۰/۴۵ متغیر است، بیانگر روایی مناسب این ابزار بوده است (باس و پری، ۱۹۹۲). در تحقیقی که توسط **محمدی (۱۳۸۵)** بر روی این پرسشنامه انجام شد، اعتبار پرسشنامه پرخاشگری با استفاده از سه روش آلفای کرونباخ، بازآزمایی و تصنیف محاسبه شد که به ترتیب ضرایب ۰/۷۸، ۰/۸۹ و ۰/۷۳ به دست آمد.

□ ج: پرسشنامه **تجارب دوره زندگی^۳ (LEQ)**: این پرسشنامه توسط گیب و همکاران (۲۰۰۱) ساخته شده است و ۸۲ ماده آن برای سنجش تجارب سوءاستفاده و بی توجهی جسمی، سوءاستفاده و بی توجهی عاطفی و سوءاستفاده جنسی در کودکی قبل از سن ۱۵ سالگی طراحی شده است. **LEQ** دامنه گسترده ای از انواع تجارب بدرفتاری های را می سنجد و این مقیاس و زیرمقیاس های آن همسانی درونی و اعتبار پیش بین خوبی را

Archive of SID

نشان می دهند (گیب و همکاران، ۲۰۰۱). این پرسش نامه ۵ زیرمقیاس دارد که عبارتند از: سوءاستفاده جسمی (۱۱ ماده)، بی توجهی جسمی (۶ ماده)، سوءاستفاده عاطفی (۲۷ ماده)، بی توجهی عاطفی (۱۲ ماده) و سوءاستفاده جنسی (۲۶ ماده). گیب و همکاران (۲۰۰۱) آلفای کرونباخ این ابزار را ۰/۸۹ گزارش کرده است. آلفای کرونباخ خرده مقیاس بدرقتاری های عاطفی در نمونه ایرانی ۰/۹۲ بدست آمده است (فرازمند، محمد خانی، پور شهباز و دولت شاهی، ۱۳۹۶).

● یافته ها

تعداد اعضای شرکت کننده در این پژوهش ۲۶۶ نفر بود. میانگین سنی شرکت کنندگان ۲۶/۵۵ و انحراف معیار آن ۸/۲۲ بود. از بین شرکت کنندگان ۱۱۸ نفر (معادل ۴۴/۴ درصد) مرد و ۱۴۸ نفر (معادل ۵۵/۶ درصد) زن بودند. ۳/۸ درصد شرکت کنندگان دارای مدرک سیکل (۱۰ نفر)، ۱۹/۹ درصد مدرک دیپلم (۵۳ نفر)، ۴/۹ مدرک فوق دیپلم (۱۳ نفر)، ۴۸/۵ درصد مدرک لیسانس (۱۲۹ نفر)، ۲۰/۷ مدرک فوق لیسانس (۵۵ نفر) و ۲/۳ درصد (۶ نفر) دارای مدرک تحصیلی دکتری بودند. برای بررسی ارتباط بین متغیرها از ضریب همبستگی پیرسون استفاده شد. میانگین و انحراف معیار متغیرهای پژوهش در جدول ۱ ارائه شده است.

جدول ۱. میانگین و انحراف معیار متغیرهای پژوهش

متغیرها	میانگین	انحراف معیار
عاطفه منفی	۴/۰۱	۲/۶۴
گسستگی	۴/۲۱	۲/۸۴
خصوصیت مرضی	۶/۰۱	۲/۱۱
مهارت گسستگی	۴/۰۵	۲/۸۷
روان گسستگی	۵/۶۹	۳/۱۳
پرخاشگری کلامی	۱۰/۴۹	۳/۶۴
پرخاشگری جسمانی	۲۳/۶۴	۶/۹۱
خشم	۱۴/۹۴	۴/۸۷
خصوصیت	۲۱/۵۳	۵/۷۴
بی توجهی عاطفی	۹/۲۰	۸/۳۶
سوء استفاده عاطفی	۲۲/۹۰	۲۱/۲۵

جدول ۲. ضرایب همبستگی بین متغیرهای پژوهش

متغیرهای پژوهش	عاطفه منفی	گسستگی	خصوصیت مرضی	مهاری گسیختگی	روان گسستگی	پرخاشگری بدنی	پرخاشگری کلامی	خشم	خصوصیت	بی توجهی عاطفی
عاطفه منفی	۱									
گسستگی	۰/۲۰**	۱								
خصوصیت مرضی	۰/۲۵**	۰/۱۴	۱							
مهاری گسیختگی	۰/۴۴**	۰/۳۲**	۰/۳۰**	۱						
روان گسستگی	۰/۳۶**	۰/۴۲**	۰/۳۳**	۰/۴۰**	۱					
پرخاشگری بدنی	۰/۵۰**	۰/۲۰**	۰/۲۰**	۰/۵۰**	۰/۳۰**	۱				
پرخاشگری کلامی	۰/۳۱**	۰/۱۳**	۰/۲۳**	۰/۴۵**	۰/۳۴**	۰/۶۹**	۱			
خشم	۰/۴۳**	۰/۰۸	۰/۱۱	۰/۴۹**	۰/۲۶**	۰/۷۷**	۰/۷۳**	۱		
خصوصیت	۰/۴۱**	۰/۰۲	۰/۲۱**	۰/۴۹**	۰/۲۹**	۰/۷۰**	۰/۶۳**	۰/۶۹**	۱	
بی توجهی عاطفی	۰/۱۶*	۰/۲۵**	۰/۱۵*	۰/۲۸**	۰/۲۰**	۰/۳۶**	۰/۳۲**	۰/۲۷**	۰/۲۶**	۱
سوء استفاده عاطفی	۰/۲۲**	۰/۳۱**	۰/۱۱	۰/۳۲**	۰/۲۶**	۰/۴۴**	۰/۳۵**	۰/۳۴**	۰/۳۲**	۰/۲۶**

* معادل $p < 0/05$ ** $p < 0/01$

بر اساس نتایج جدول ۲، ارتباط اکثر متغیرها با هم معنادار بود اما نتایج نشان داد که متغیر گسستگی با متغیرهای خصوصیت مرضی، پرخاشگری بدنی، پرخاشگری کلامی، خشم و خصوصیت ارتباط معناداری ندارد. پس از اجرای معادلات ساختاری، مدل تجربی و قابل استفاده به دست آمد. برای تعیین کفایت برازندگی مدل پیشنهادی با داده ها، ترکیبی از شاخص های برازندگی مانند کای اسکور (مربع خی)، RMSEA, p value (شاخص ریشه دوم برآورد واریانس خطای تقریب)، NFI, PCLOSE, TLI, CFI (شاخص برازش تطبیقی) و IFI (شاخص برازش افزایشی)، میزان برازش مدل را مورد بررسی و تأیید قرار داد. همانگونه که در جدول ۳ نشان می دهد الگوی پیشنهادی با توجه به شاخص های برازندگی دارای برازش خیلی خوب است.

جدول ۳. شاخص های برازش مدل

شاخص	X ² /df	P	CFI	NFI	TLI	IFI	RMSEA	PCLOSE
مقدار	۱/۳۳	۰/۰۹	۰/۹۸	۰/۹۵	۰/۹۸	۰/۹۸	۰/۰۳	۰/۸۰

مدل ساختاری مورد آزمون و مدل های اندازه گیری پژوهش که شامل ضرایب رگرسیون یا بارهای عاملی رابطه متغیرهای پنهان و مشاهده شده است در شکل ۲ آمده است. ضرایب

Archive of SID

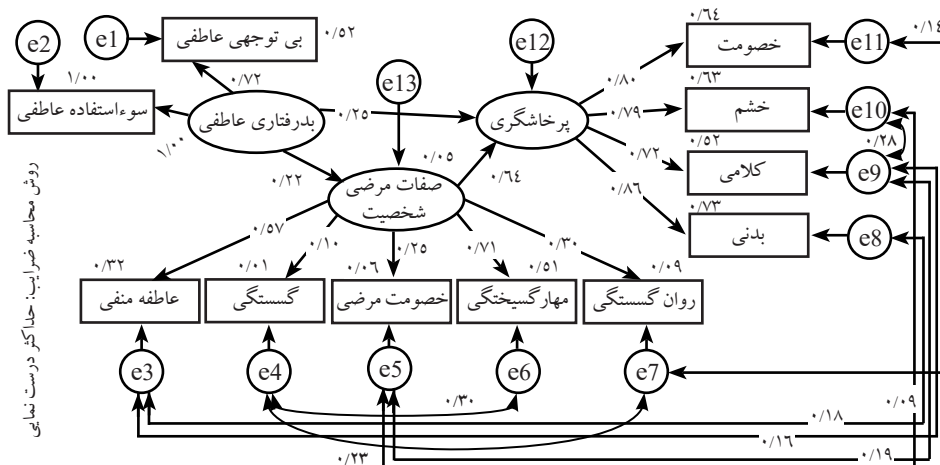
مسیر در این شکل، حاکی از معنادار بودن مسیرهای مستقیم مربوط به مدل های اندازه گیری است که نشانه معرف بودن همه زیر مقیاس های متغیرها برای متغیر مربوطه است. در جدول ۴ ضرایب مسیر مدل های اندازه گیری به همراه مقدار t آمده است.

جدول ۴. ضرایب رگرسیون

متغیرهای مشاهده شده	صفات مرضی شخصیت	بدرفتاری های عاطفی	پرخاشگری
عاطفه منفی	۰/۵۶(s)*		۰/۸۵(s)*
گسستگی	۰/۰۹(۱/۱۸)**		۰/۷۱(۱۲/۳۷)*
خصومت مرضی	۰/۲۴(۳/۲۱)*		۰/۷۹(۱۴/۱۲)*
مهار گسیختگی	۰/۷۱(۶/۲۵)*		۰/۷۹(۱۴/۵۲)*
روان گسستگی	۰/۳۰(۳/۸۰)*		
بی توجهی عاطفی	۰/۷۲(s)*		
سوء استفاده عاطفی	۱/۰۰(۱۷/۰۰)*		
پرخاشگری بدنی			
پرخاشگری کلامی			
خشم			
خصومت			

* معادل 0/05، ** معادل 0/005

اعداد داخل پرانتز مقادیر آزمون t است. S=مقیاسی است که در آن، آزمون t محاسبه نشده است. معمولاً در الگوی معادلات ساختاری یکی از نشانگرها به عنوان مقیاس انتخاب می شود.



شکل ۲. مدل نهایی آزمون شده

Archive of SID

ضرایب استاندارد و غیر استاندارد اثرات مستقیم مسیرها در جدول ۵ آمده است.

جدول ۵. ضرایب استاندارد و غیر استاندارد اثرات مستقیم

مسیرها	برآورد استاندارد	برآورد غیر استاندارد	سطح معناداری
بدرفتاری های عاطفی بر صفات مرضی	۰/۲۲۴	۰/۰۵۹	۰/۰۰۵
بدرفتاری های عاطفی بر پرخاشگری	۰/۲۴۶	۰/۲۳۹	۰/۰۰۰
صفات مرضی بر پرخاشگری	۰/۶۴۱	۲/۳۶۳	۰/۰۰۰

بر اساس نتایج تحلیل برای مدل پیشنهادی در جدول ۶، اثر مستقیم ترکیب متغیرهای بدرفتاری های عاطفی بر ترکیب متغیرهای صفات مرضی ۰/۲۲، اثر مستقیم ترکیب متغیرهای بدرفتاری های عاطفی بر پرخاشگری ۰/۲۴ و اثر مستقیم ترکیب متغیرهای صفات مرضی بر پرخاشگری ۰/۶۴ بود. ضرایب استاندارد و غیر استاندارد اثرات غیر مستقیم در جدول ۶ ارائه شده است. همانگونه که در این جدول نیز گزارش شده است مسیرهای غیرمستقیم مدل معنادار می باشد و این حاکی از معنی داری نقش واسطه ای صفات مرضی در ارتباط بین بدرفتاری های عاطفی و پرخاشگری است.

جدول ۶. ضرایب استاندارد و غیر استاندارد اثرات غیر مستقیم مدل

مسیرها	برآورد استاندارد	برآورد غیر استاندارد	سطح معناداری
بدرفتاری های عاطفی به پرخاشگری از طریق صفات مرضی	۰/۱۴۰	۰/۱۴۴	۰/۰۰۱
بدرفتاری های عاطفی به پرخاشگری بدنی از طریق صفات مرضی	۰/۳۷۹	۰/۳۳۴	۰/۰۰۱
بدرفتاری های عاطفی به پرخاشگری کلامی از طریق صفات مرضی	۰/۱۷۴	۰/۲۸۱	۰/۰۰۱
بدرفتاری های عاطفی به خشم از طریق صفات مرضی	۰/۲۴۵	۰/۳۱۰	۰/۰۰۱
بدرفتاری های عاطفی به خصومت از طریق صفات مرضی	۰/۳۰۶	۰/۳۱۱	۰/۰۰۱

● بحث و نتیجه گیری

○ هدف این پژوهش ارزیابی مدل علی نقش میانجی صفات مرضی شخصیت در رابطه میان بدرفتاری های عاطفی دوران کودکی و پرخاشگری بزرگسالی می باشد. نتایج همبستگی نشان داد که بین «بدرفتاری های عاطفی» دوران کودکی و «پرخاشگری» در بزرگسالی رابطه مثبت و معنادار وجود دارد؛ بدین معنا که هر چه فرد در دوران کودکی بدرفتاری های عاطفی بیشتری را تجربه کرده باشد، در بزرگسالی میزان پرخاشگری بالاتری را دارد و از میان چهار سطح پرخاشگری، بیشترین ارتباط بین «پرخاشگری بدنی» و «سوء استفاده عاطفی» بود.

Archive of SID

همچنین نتایج رگرسیون نیز نشان داد که بدرفتاری های عاطفی اولیه پیش بینی کننده خوبی برای پرخاشگری در بزرگسالی است. این یافته ها تأییدکننده ادبیات پیشین تجربی (ازدمیر، وازسونی و کوک، ۲۰۱۳؛ فرازتو و همکاران، ۲۰۰۷؛ کرافورد و رایت، ۲۰۰۷؛ فانگ و کورسو، ۲۰۰۷؛ لیک و همکاران، ۲۰۱۵؛ سنکال ارتورک و همکاران، ۲۰۱۸؛ کالوت و اورو، ۲۰۱۳) می باشد. در تبیین این مسئله می توان گفت که بدرفتاری عاطفی در واقع منعکس کننده شکست مراقب در فراهم کردن محیط رشدی مناسب و حمایت کننده است. سوءاستفاده عاطفی به هرگونه اعمال نمادین یا اظهارات شفاهی عمدی از سوی والد یا مراقب کودک اطلاق می شود که به آسیب چشمگیر روانشناختی کودک منجر می شود و یا منطقی می تواند به چنین آسیبی منجر شود. نمونه هایی از این سوءاستفاده عاطفی با کودک عبارتند از: پرخاشگری، فحاشی، تحقیر، انتقاد، طرد، نادیده گرفتن، مزوی کردن، تهدید و صدمه زدن به اشیایی که برای کودک اهمیت دارد. همچنین اشکال دیگر بدرفتاری مثل سوءاستفاده جنسی و جسمی مؤلفه های بدرفتاری عاطفی را دارند. پس بدرفتاری عاطفی به تنهایی شکلی از سوءاستفاده یا غفلت است که نسبت به بقیه اشکال بدرفتاری، شیوع بیشتری را دارد (وکرل، ۲۰۱۱).

○ طبق پیشینه پژوهشی بدرفتاری های دوران کودکی منجر به مشکلات مختلفی در بزرگسالی می شود از جمله افسردگی، اضطراب، اعتیاد به الکل و حشیش، مشکلات رفتاری، پرخاشگری، بی ثباتی، صدمه به خود، حرمت خود پایین، مشکلات بین فردی و مشکلات هیجانی (نیوبری و همکاران، ۲۰۱۸؛ تریکت، نول و پاتنام، ۲۰۱۱؛ هارپر و اریاس، ۲۰۰۴؛ کراوس مندلسون و لینچ، ۲۰۰۳؛ هاند و اسپلج، ۲۰۰۶؛ کنت و والر، ۲۰۰۰؛ میلز، نیومن، کاسر و مورای، ۲۰۱۵؛ وایت، انگلیش، تامپسون و رابرتس، ۲۰۱۵)؛ به دلیل اینکه فرد تجربه کننده بدرفتاری های عاطفی در کودکی، محیطی امن، باثبات، پذیرا و پرمحبت را تجربه نکرده است و نتوانسته است دلبستگی ایمنی را شکل دهد. مشکلات دلبستگی (دلبستگی نایمن) در کودکی تبیین کننده مشکلات و اختلالات روانی بسیاری در بزرگسالی است از جمله پرخاشگری های زیاد در بزرگسالی (کیکچتی و دیل، ۲۰۱۶). پژوهش های پیشین نیز به بدرفتاری های جنسی و جسمی بیشتر از بدرفتاری های عاطفی پرداخته اند.

○ همچنین یافته های این پژوهش نشان داد که صفات مرضی شخصیت نقش میانجی را در رابطه میان بدرفتاری های عاطفی دوران کودکی با پرخاشگری دارد، در نتیجه مدل

Archive of SID

پیشنهادی این پژوهش تایید گردید. تحقیقات گذشته ارتباط بین تجارب بدرفتاری های دوران کودکی را با پرخاشگری بزرگسالی نشان داده بود و در این مطالعه تاکید بر تجارب بدرفتاری های عاطفی دوران کودکی بوده است. همچنین در این مطالعه نقش صفات مرضی شخصیت به عنوان میانجی این ارتباط تایید شد. به دلیل جدید بودن مدل صفات ابعادی شخصیت، تحقیقات کمی در مورد صفات مرضی شخصیتی صورت گرفته است و تحقیقات قبلی در مورد پنج عامل بزرگ (FFM) انجام شده بودند که در واقع ابعاد مخالف این صفات مرضی هستند (انجمن روانپزشکی آمریکا، ۲۰۱۳). این یافته ها با پژوهش های کالوت و اورو (۲۰۱۳)؛ / تکینسون (۲۰۱۷)؛ اگان و کمپل (۲۰۰۹)؛ مارکی و مارکی (۲۰۱۰)؛ مک کروری و ویدینگ (۲۰۱۵)؛ اسپنهورن و همکارانش (۲۰۱۶)؛ سنکال /رتورک و همکاران (۲۰۱۸)؛ گنزالز و همکاران (۲۰۱۶)؛ نیوبری و همکاران (۲۰۱۸)؛ موسوی هندی، محمود علیلو و مدنی (۱۳۹۷)؛ همسو است. در تبیین این مسئله می توان گفت که تجربه بدرفتاری های عاطفی در دوران کودکی منجر به شکل گیری الگوهایی در فرد می شود که در سرتاسر طول زندگی ادامه می یابد. این الگوها در روانشناسی شخصیت با نام صفات مرضی شخصیت شناخته می شود. صفات شخصیت، یک گرایش برای احساس کردن، ادراک کردن، رفتار کردن و فکر کردن به شیوه ای نسبتاً ثابت در زمان ها و موقعیت های مختلفی است که ممکن است آن صفت در آن ها بروز کند؛ همچنین صفات شخصیت حالت ابعادی دارند (هاپوود و همکاران، ۲۰۱۳).

○ با توجه به تأکید راهنمای تشخیصی و آماری اختلال های روانی (DSM-5) به رویکرد ابعادی صفات شخصیت، در این پژوهش همچنین نقش صفات مرضی شخصیت در ارتباط با سطوح پرخاشگری را نیز بررسی کردیم. صفت مرضی مهارگسیختگی بیشترین ارتباط را با هر چهار سطح پرخاشگری مخصوصاً پرخاشگری بدنی داشت. مهارگسیختگی به معنی گرایش به ارضای فوری منجر به رفتار تکانشگرانه است که به وسیله افکار و احساسات فعلی و محرک های بیرونی بدون توجه به یادگیری های گذشته یا در نظر گرفتن پیامدهای آینده هدایت می شود. این صفت چهار وجه فرعی دارد که شامل عدم مسئولیت پذیری، تکانشگری، حواس پرتی و خطر پذیری است. افرادی که در این صفت نمره بالایی می گیرند نمی توانند برانگیختگی های خود را به نحوه جامعه پسندی کنترل و قوانین و هنجارها رعایت

Archive of SID

کنند (ورابل و همکاران، ۲۰۱۹)؛ در نتیجه در به تاخیر انداختن تکانه های پرخاشگرانه مشکل دارند و میزان پرخاشگری بیشتری را بروز می دهند.

○ بطور کلی از یافته های این پژوهش می توان نتیجه گرفت که مدل علی نقش میانجی صفات مرضی شخصیت در رابطه میان بدرفتاری های عاطفی دوران کودکی با پرخاشگری دوران کودکی تایید می شود. پس صفات مرضی شخصیت، رابطه میان تجارب منفی کودکی و پرخاشگری را تحت تاثیر قرار می دهد و بدرفتاری های عاطفی دوران کودکی به همراه نقش واسطه ای صفات مرضی شخصیت می تواند پرخاشگری را در بزرگسالی پیش بینی کند. پس با اصلاح فرزندپروری و پیشگیری از بدرفتاری های عاطفی دوران کودکی می توان بزرگسالان سالم تری در جامعه مشاهده کرد که نسل بهتری را تربیت می کنند و خشونت کمتری را بروز می دهند. از طرفی جامعه هزینه های کمتری را برای جبران پیامدهای خشونت در جامعه متحمل می شود.



یادداشت ها

1. Personality Inventory for DSM-5
2. Aggression Questionnaire
3. Lifetime of Experiences Questionnaire

● منابع

- بشرپور، سجاد، و میری، میرنادر. (۱۳۹۷). نقش واسطه ای بی اشتیاقی اخلاقی در رابطه ای بین صفات تاریک شخصیت و استعداد خیانت زناشویی. *مجله روانشناسی*، ۲۲ (۳)، ۲۸۶-۲۷۱.
- بشیری، ابوالقاسم. (۱۳۸۷). *سطح پرخاشگری و ارتباط آن با مؤلفه های شخصیت دانش آموزان دختر و پسر دبیرستان*، پایان نامه کارشناسی ارشد، قم: مؤسسه آموزشی و پژوهشی امام خمینی رحمه الله.
- فرازمند، شیرین، محمدخانی، پروانه، پورشهباز، عباس، و دولتشاهی. بهروز. (۱۳۹۶). نقش منابع بدرفتاری های عاطفی دوران کودکی در پیش بینی طرحواره های ناسازگار شرطی و غیر شرطی در بزرگسالی. *اندیشه و رفتار*، ۴۴ (۱۱)، ۳۷-۴۶.
- محمدی، نوراله. (۱۳۸۵). بررسی مقدماتی شاخص های روانسنجی پرسش نامه پرخاشگری باس- پری. *علوم اجتماعی و انسانی دانشگاه شیراز*، ۴ (۲۵)، ۱۵۱-۱۳۵.
- موسوی هندی، طلیعه، محمود علیلو، مجید، و مدنی، یاسر. (۱۳۹۷). روابط ساختاری کودک آزاری و

Archive of SID

بدتنظیمی هیجانی با نشانه‌های شخصیت مرزی. *مجله روانشناسی*. ۲۲ (۲)، ۲۰۱-۱۸۸.

- American Psychiatric Association. *Diagnostic and statistical manual of mental disorders (DSM-5)*. Washington, DC: American Psychiatric Pub; 2013
- Anderson, C. A., & Bushman, B. J. (2002). Human aggression. *Annual Review of Psychology*, 53.
- Atkins, L. (2017). *Childhood maltreatment and adult aggression: The mediating role of maladaptive schemas*. Miami University.
- Berkowitz, L. (1993). *Aggression: Its causes, consequences, and control*: McGraw-Hill Book Company.
- Bernstein, D. P., Stein, J. A., Newcomb, M. D., Walker, E., Pogge, D., Ahluvalia, T. & Zule, W. (2003). Development and validation of a brief screening version of the Childhood Trauma Questionnaire. *Child Abuse & Neglect*, 27(2), 169-190.
- Berzenski, S. R., & Yates, T. M. (2010). A developmental process analysis of the contribution of childhood emotional abuse to relationship violence. *Journal of Aggression, Maltreatment & Trauma*, 19(2), 180-203.
- Brown, G. R., & Anderson, B. (1991). Psychiatric morbidity in adult inpatients with childhood histories of sexual and physical abuse. *American Journal of Psychiatry*, 148(1), 55-61.
- Buss, A. H., & Perry, M. (1992). The Aggression Questionnaire. *Journal of Personality and Social Psychology*, 63(3), 452-459.
- Calvete, E., & Orue, I. (2013). Cognitive mechanisms of the transmission of violence: Exploring gender differences among adolescents exposed to family violence. *Journal of Family Violence*, 28, 73-84.
- Cicchetti, D., & Doyle, C. (2016). Child maltreatment, attachment and psychopathology: Mediating relations. *World Psychiatry*, 15(2), 89.
- Crawford, E., & Wright, M. O. D. (2007). The impact of childhood psychological maltreatment on interpersonal schemas and subsequent experiences of relationship aggression. *Journal of Emotional Abuse*, 7(2), 93-116.
- Czar, K. A., Dahlen, E. R., Bullock, E. E., & Nicholson, B. C. (2011). Psychopathic personality traits in relational aggression among young adults. *Aggressive Behavior*, 37(2), 207-214.
- Dodge, K. A., & Pettit, G. S. (2003). A biopsychosocial model of the development of chronic conduct problems in adolescence. *Developmental Psychology*, 39, 349-3.
- Egan, V., & Campbell, V. (2009). Sensational interests, sustaining fantasies and personality predict physical aggression. *Personality and Individual Differences*, 47(5), 464-469.

Archive of SID

- Fang, X., & Corso, P. S. (2007). Child maltreatment, youth violence, and intimate partner violence: Developmental relationships. *American Journal of Preventive Medicine*, 33, 281-290.
- Frazzetto, G., Di Lorenzo, G., Carola, V., Proietti, L., Sokolowska, E., Siracusano, A., & Troisi, A. (2007). Early trauma and increased risk for physical aggression during adulthood: The moderating role of MAOA genotype. *PLoS one*, 2(5), e486.
- Gibb, B. E., Alloy, L. B., Abramson, L. Y., Rose, D. T., Whitehouse, W. G., Donovan, P., Hogan, M. E., Cronholm, J., & Tierney, S. (2001). History of childhood maltreatment, negative cognitive styles, and episodes of depression in adulthood. *Cognitive Therapy and Research*, 25, 425-446.
- González, R. A., Kallis, C., Ullrich, S., Barnicot, K., Keers, R., & Coid, J. W. (2016). Childhood maltreatment and violence: Mediation through psychiatric morbidity. *Child Abuse & Neglect*, 52, 70-84.
- Griffin, S. A., & Samuel, D. B. (2014). A closer look at the lower-order structure of the Personality Inventory for DSM-5: Comparison with the Five-Factor Model. *Personality Disorders: Theory, Research, and Treatment*, 5(4), 406.
- Harper, F. W., & Arias, I. (2004). The role of shame in predicting adult anger and depressive symptoms among victims of child psychological maltreatment. *Journal of Family Violence*, 19(6), 359-367.
- Hart, E., & Oštrof, J. (2013). Functions of aggressive behavior and future functional impairment. *Early Childhood Research Quarterly*, 28, 683-691.
- Hopwood, C. J., Wright, A. G., Krueger, R. F., Schade, N., Markon, K. E., & Morey, L. C. (2013). DSM-5 pathological personality traits and the Personality Assessment Inventory. *Assessment*, 20(3), 269-285.
- Hund, A. R., & Espelage, D. L. (2006). Childhood emotional abuse and disordered eating among undergraduate females: Mediating influence of alexithymia and distress. *Child Abuse & Neglect*, 30, 24-30.
- Kaufman, J., & Zigler, E. (1987). Do abused children become abusive parents? *American Journal of Orthopsychiatry*, 57, 186-192.
- Kent, A., & Waller, G. (2000). Childhood emotional abuse and eating psychopathology. *Clinical Psychology Review*, 20(7), 887-903.
- Krueger, R. F., Derringer, J., Markon, K. E., Watson, D., & Skodol, A. E. (2011). Initial construction of a maladaptive personality trait model and inventory for DSM-5. *Psychological Medicine*, 42(9), 1879-1890.
- Krueger, R. F., & Markon, K. E. (2014). The role of the DSM-5 personality trait model in moving toward a quantitative and empirically based approach to classifying

Archive of SID

- personality and psychopathology. *Annual Review of Clinical Psychology*, 10, 477–501.
- Lake, S., Wood, E., Dong, H., Dobrer, S., Montaner, J., & Kerr, T. (2015). The impact of childhood emotional abuse on violence among people who inject drugs. *Drug and Alcohol Review*, 34(1), 4-9.
- Lansford, J. E., Malone, P. S., Stevens, K. I., Dodge, K. A., Bates, J. E., & Pettit, G.S. (2006) Developmental trajectories of externalizing and internalizing behaviors: Factors underlying resilience in physically abused children. *Development and Psychopathology*, 18, 35–55.
- Loeber, R., & Hay, D. (1997). Key issues in the development of aggression and violence from childhood to early adulthood. *Annual Review of Psychology*, 48(1), 371-410.
- Markey, P. M., & Markey, C. N. (2010). Vulnerability to violent video games: A review and integration of personality research. *Review of General Psychology*, 14(2), 82.
- McCrary, E. J., & Viding, E. (2015). The theory of latent vulnerability: Reconceptualizing the link between childhood maltreatment and psychiatric disorder. *Development and Psychopathology*, 27(2), 493-505.
- Mills, P., Newman, E. F., Cossar, J., & Murray, G. (2015). Emotional maltreatment and disordered eating in adolescents: Testing the mediating role of emotion regulation. *Child Abuse & Neglect*, 39, 156-166.
- Naughton, A. M., Maguire, S. A., Mann, M. K., Lumb, R. C., Tempest, V., Gracias, S., & Kemp, A. M. (2013). Emotional, behavioral, and developmental features indicative of neglect or emotional abuse in preschool children: a systematic review. *JAMA Pediatrics*, 167(8), 769-775.
- Newbury, J. B., Arseneault, L., Moffitt, T. E., Caspi, A., Danese, A., Baldwin, J. R., & Fisher, H. L. (2018). Measuring childhood maltreatment to predict early-adult psychopathology: Comparison of prospective informant-reports and retrospective self-reports. *Journal of Psychiatric Research*, 96, 57-64.
- Ozdemir, Y., Vazsonyi, A. T., & Cok, F. (2013). Parenting processes and aggression: The role of self-control among Turkish adolescents. *Journal of Adolescence*, 36, 65-77.
- Şenkâl Ertürk, İ., Kahya, Y., & Gör, N. (2018). Childhood emotional maltreatment and aggression: The mediator role of the early maladaptive schema domains and difficulties in emotion regulation. *Journal of Aggression, Maltreatment & Trauma*, 1-19.
- Sharma, A. (2011). Aggression in adolescents: Inter play of family and school environment. *British Journal of Humanities and Social Sciences*, 1(2), 121-133.
- Spinhoven, P., Elzinga, B. M., Van Hemert, A. M., de Rooij, M., & Penninx, B. W. (2016). Childhood maltreatment, maladaptive personality types, level, and course of

Archive of SID

psychological distress: A six-year longitudinal study. *Journal of Affective Disorders*, 191, 100-108.

Trickett, P. K., Noll, J. G., & Putnam, F. W. (2011). The impact of sexual abuse on female development: Lessons from a multigenerational, longitudinal research study. *Development and Psychopathology*, 23(2), 453-476.

Vrabel, J. K., Zeigler-Hill, V., McCabe, G. A., & Baker, A. D. (2019). Pathological personality traits and immoral tendencies. *Personality and Individual Differences*, 140, 82-89.

Wekerle, C. (2011). Emotionally maltreated: The under-current of impairment? *Child Abuse and Neglect-the International Journal*, 35(10), 899.

Wheatley, A., Murrphy, R., Van Kessel, J., Wuthrich, V., Remond, L., Tuqiri, R., & Kidman, A. (2009). Aggression management training for youth in behaviour schools: A quasi-experimental study. *Youth Studies Australia*, 28(1), 29.

White, C. R., English, D., Thompson, R., & Roberts, Y. H. (2015). Youth self-report of emotional maltreatment: Concordance with official reports and relation to outcomes. *Children and Youth Services Review*, 62, 111-112.

