

بررسی جهش های کانکسین ۲۶ (GJB2) و کانکسین ۳۰ (GJB6) و پیوستگی ژنتیکی سه لوکوس شایع DFNB در خانواده های ایرانی مبتلا به ناشنوایی غیر سندرمی مغلوب اتوزومی

محمد امین طباطبایی فر*، لاله شریعتی**، مصطفی منتظر ظهور***، کوروش اشرفی†، جواد صفاری چالشتی††، دکتر رضا قاسمی خواه†††، عفت فرخی††، دکتر محمدرضا نوری دلویی•، دکتر مرتضی هاشم زاده

چالشتی••

*دانشجوی دکتری تخصصی ژنتیک پزشکی - دانشگاه علوم پزشکی تهران، **کارشناس ارشد میکروبی شناسی - مرکز تحقیقات سلولی، مولکولی - دانشگاه علوم پزشکی شهرکرد، ***دانشجوی دکتری تخصصی ژنتیک پزشکی - دانشگاه تربیت مدرس، †کارشناس ارشد میکروبی شناسی - مرکز تحقیقات گیاهان دارویی - دانشگاه علوم پزشکی شهرکرد، ††کارشناس ارشد بیوشیمی - مرکز تحقیقات سلولی، مولکولی - دانشگاه علوم پزشکی شهرکرد، †††دکتری تخصصی انگل شناسی پزشکی - دانشگاه علوم پزشکی اراک، •استاد گروه ژنتیک پزشکی - دانشگاه علوم پزشکی تهران، ••استاد ژنتیک انسانی - مرکز تحقیقات سلولی، مولکولی - دانشگاه علوم پزشکی شهرکرد.

تاریخ دریافت: ۸۸/۱۲/۱۶ تاریخ تایید: ۸۹/۳/۱۰

چکیده:

زمینه و هدف: بروز ناشنوایی پیش از تکلم در نوزادان یک در هزار است که بیش از ۶۰٪ موارد ارثی است. تقریباً ۸۰٪ موارد ناشنوایی غیر سندرمی (NSHL) می باشد. ناشنوایی غیر سندرمی بسیار هتروژن بوده و بیش از ۱۰۰ لوکوس در آن شناخته شده که متداول ترین نوع آن مغلوب اتوزومی (ARNSHL) است. این مطالعه با هدف بررسی جهش های ژنی روی کانکسین ۲۶ (GJB2) و کانکسین ۳۰ (GJB6) و پیوستگی ژنتیکی سه لوکوس شایع ناشنوایی غیر سندرمی مغلوب اتوزومی (DFNB) در خانواده های ایرانی انجام شد. روش بررسی: این مطالعه توصیفی آزمایشگاهی بر روی ۳۶ شجره بزرگ از ۷ استان انجام گردید. همه خانواده ها از نظر وجود جهش ها در ژن های GJB2 و GJB6 (del D13S1830 و del D13S1854) به ترتیب با تعیین توالی و Multiplex PCR بررسی گردیدند. سپس خانواده های منفی برای جهش های فوق الذکر، برای پیوستگی به ۳ لوکوس DFNB3 (MYO7A)، DFNB4 (SLC26A4) و DFNB7/11 (TMC1) با استفاده از مارکرهای STR (Short tandem repeats) با PCR و ژل پلی اکریل امید بررسی شدند. یافته ها: شش خانواده (۱۶/۶٪) دارای جهش های GJB2 بودند. هیچ یک از حذف های GJB6 یافت نشد. مجموعاً ۳ خانواده (۱۰٪) به DFNB4 و ۱ خانواده (۳/۲۲٪) به DFNB7/11 پیوستگی نشان دادند. نتیجه گیری: بر اساس نتایج DFNB1 (GJB2) و DFNB4 علل اصلی ناشنوایی غیر سندرمی مغلوب در بیماران مورد مطالعه بودند و ظاهراً حذف های GJB6 در جمعیت ایران حضور ندارند.

واژه های کلیدی: کانکسین ۲۶، کانکسین ۳۰، ناشنوایی، مطالعه پیوستگی.

مقدمه:

می کند (۳-۱). ناشنوایی دارای طیف وسیعی از تظاهرات بالینی شامل: مادرزادی یا دیررس، هدایتی یا حسی-عصبی، سندرمی یا غیرسندرومی می باشد. سبب شناسی ناشنوایی، چند عاملی است و شامل دلایل ژنتیکی، محیطی و گاه هر دو می باشد که بیش از ۶۰

ناشنوایی رایج ترین نقص حسی در انسان است و ۰/۰۰۱ نوزادان دارای ناشنوایی پیش از تکلم (pre-lingual) هستند. همچنین درجاتی از ناشنوایی تعامل طبیعی را در ۴ درصد افراد زیر ۴۵ سال و ۱۰ درصد افراد ۶۵ سال و بالاتر دچار مشکل

گونه پژوهش‌ها بی‌تردید می‌تواند به نحو شایانی به غربال‌گری ناشنوایی در جمعیت ایرانی و به تبع آن مشاوره ژنتیک اصولی و همچنین تشخیص پیش‌از‌لانه‌گزینی (PGD) و تداخل درمانی آینده به منظور جلوگیری از آن کمک کند.

اساس مطالعه پیوستگی ژنتیکی، نقشه‌کشی اتوزیگوتی (Autozygous mapping) است که اولین بار توسط Lander و Botstein پیشنهاد گردید و فن‌انتخابی برای مطالعه ژنتیک بیماری‌های مغلوب اتوزومی است (۸). پژوهش حاضر، با هدف غربال‌گری اولیه نمونه‌های ناشنوا با ژن‌های شایع‌تر شامل *GJB2* (*CX26*) (MIM# 121011) و *GJB6* (*CX30*) (MIM# 604418) (حذف‌های *D13S1830* و *D13S1854*) انجام گردید. در مرحله بعد، تجزیه و تحلیل پیوستگی به ۳ لوکوس شناخته‌شده ناشنوایی بر روی خانواده‌هایی که برای جهش‌ها در دو ژن مورد بررسی منفی بودند صورت گرفت. در این پژوهش، غربالگری این چند لوکوس ناشنوایی مهم به منظور روشن‌سازی سهم هر یک از آنها در جمعیت مورد مطالعه انجام گردید.

روش بررسی:

طبیعت فوق‌العاده هتروژن این بیماری به همراه تنوع $\frac{1}{4}$ $\{A, B, C, D, E, F, G, H, I, J, K, L, M, N, O, P, Q, R, S, T, U, V, W, X, Y, Z\}$ *DNA* در این مطالعه توصیفی آزمایشگاهی پس از تکمیل پرسشنامه و ارزیابی‌های بالینی تعداد ۳۶ خانواده ARNSHL از استان‌های چهارمحال و بختیاری، فارس، گیلان، تهران، خوزستان، آذربایجان شرقی و کردستان جمع‌آوری گردیدند. پس از اخذ رضایت‌نامه آگاهانه از کلیه افراد سالم و بیمار شجره‌نامه‌ها، از هر فرد به میزان ۵ میلی‌لیتر خون در لوله‌های حاوی نیم‌مولار EDTA نمونه برداری شد. سپس *DNA* به روش معمول فنل-کلروفرم استخراج گردیده و غلظت *DNA* استخراج‌شده با روش اسپکتروفتومتری (UNICO 2100, USA) اندازه‌گیری شد (۹، ۱۰).

درصد موارد ژنتیکی است. شایان ذکر است که با بهبود سطح بهداشتی جوامع، سهم ژنتیک همچنان در حال افزایش است (۴). تقریباً ۸۰ درصد موارد ناشنوایی ارثی، غیر سندرمی (Non-syndromic hearing loss = NSHL) است که الگوی اصلی وراثت آن مغلوب اتوزومی است. فنوتیپ بیماری در موارد مغلوب به مراتب شدیدتر و معمولاً دارای بروز پیش‌از‌تکلم است (۴، ۲، ۱). تخمین‌ها حاکی از آن است که ممکن است ۱ تا ۱ درصد ژن‌های انسان به نحوی در فرآیند شنوایی دخیل باشند. به‌طور مشخص، تاکنون بیش از ۱۰۰ لوکوس در NSHL شناخته شده است. بنابراین می‌توان گفت ناشنوایی از جمله هتروژن‌ترین صفات ژنتیکی شناخته شده است (۳، ۵). ناشنوایی غیرسندرمی با وراثت مغلوب (ARNSHL) حدود ۷۰ لوکوس شناخته شده دارد (۶).

بنابراین، ناشنوایی طیف گسترده‌ای از علل ژنتیکی و محیطی و ناشناخته دارد که نوع و سهم هر یک از علل در اقوام و جمعیت‌های مختلف متفاوت است. در کشور ما مطالعات مشابه نسبتاً کمی بر روی ARNSHL انجام گرفته و بیشتر پژوهش‌ها به یک لوکوس خاص و به‌طور مشخص DFNB1 که ژن *GJB2* (*CX26*) را در بر دارد، معطوف بوده است.

طبیعت فوق‌العاده هتروژن این بیماری به همراه تنوع $\frac{1}{4}$ $\{A, B, C, D, E, F, G, H, I, J, K, L, M, N, O, P, Q, R, S, T, U, V, W, X, Y, Z\}$ *DNA* در این مطالعه توصیفی آزمایشگاهی پس از تکمیل پرسشنامه و ارزیابی‌های بالینی تعداد ۳۶ خانواده ARNSHL از استان‌های چهارمحال و بختیاری، فارس، گیلان، تهران، خوزستان، آذربایجان شرقی و کردستان جمع‌آوری گردیدند. پس از اخذ رضایت‌نامه آگاهانه از کلیه افراد سالم و بیمار شجره‌نامه‌ها، از هر فرد به میزان ۵ میلی‌لیتر خون در لوله‌های حاوی نیم‌مولار EDTA نمونه برداری شد. سپس *DNA* به روش معمول فنل-کلروفرم استخراج گردیده و غلظت *DNA* استخراج‌شده با روش اسپکتروفتومتری (UNICO 2100, USA) اندازه‌گیری شد (۹، ۱۰).

بر اساس نرخ بالای ازدواج خویشاوندی (۳۸/۶ درصد) در ایران، می‌توان پیش‌بینی نمود که در ایران نسبت به جمعیت‌های اروپا و آمریکای شمالی، ARNSHL نسبت بالاتری را در میان ناشنوایی‌های ژنتیکی غیر سندرومیک دارا باشد (۷). بنابراین، مطالعه ژنتیکی لوکوس‌های اصلی درگیر در ARNSHL به منظور روشن‌سازی نقش هر یک از این لوکوس‌ها در جمعیت کشورمان ضروری به نظر می‌رسد. نتایج این

del(GJB6-D13S1830):

F1: 5'-CACCATGCGTAGCCTTAACCATTTT-3'

R1: 5'-TTTAGGGCATGATTGGGGTGATTT-3'

del(GJB6-D13S1854):

F2: 5'-CAGCGGCTACCCTAGTTGTGGT-3'

R2: 5'-TCATAGTGAAGAACTCGATGCTGTTT-3'

GJB6 (exon 1):

F3: 5'-CATGAAGAGGGCGTACAAGTTAGAA-3'

R3: 5'-CGTCTTTGGGGGTGTTGCTT-3'

هر میکروتیوپ PCR شامل ۰/۵ میکرولیتر از هر

یک از پرایمرها (10 PM)، ۰/۱ میکرولیتر از آنزیم Taq

پلیمراز (5 unit/μl)، ۰/۵ میکرولیتر dNTP (10mM)،

۲/۵ میکرولیتر بافر PCR (۱۰X)، ۱ میکرولیتر MgCl₂

(۵۰mM)، 1μl DNA (۱۰۰ng) که با آب مقطر به حجم

نهایی ۲۵μl رسید. بعد از تکثیر قطعات مورد نظر توسط

روش PCR، نمونه های مورد نظر بر روی ژل پلی

اکریل آمید (Merk, Germany) ۸ درصد با جریان

۵۰mA به مدت ۲ ساعت الکتروفورز شد و سپس با

نیترا نقره رنگ آمیزی و باندها رؤیت گردید (۱۱).

STR ÉZÄ//7•Z»E///E Z'ÖEzÄ f/##Äi e

, DFNB3 Ä]•Ä]/E#(Short tandem repeats)

:DFNB7/11, DFNB4

نمونه های منفی برای جهش های ژن CX26 و

حذف های CX30 از طریق تجزیه و تحلیل پیوستگی

مورد تحلیل قرار گرفتند. جهت بررسی لوکوس ها،

حداقل از چهار مارکر ژنتیکی مختلف برای هر لوکوس

استفاده گردید. در صورتی که برای هر یک از خانواده های

مورد مطالعه، نشانگرها بی معنی (Uninformative)

بودند، از دیگر نشانگرهای موجود در منطقه ژنی مربوطه

استفاده گردید. نزدیکی به ژن مورد نظر (حالت ایده آل

نشانگر درون ژنی است)، وجود محدوده تغییرات در

طول محصول PCR و دارا بودن کمترین حد باندهای

ثانویه (سایه ای) یا stutter band و از همه مهمتر

هتروزیگوت بودن پدر و مادر برای یک نشانگر معین از

جمله معیارهای مهم انتخاب آن در مطالعات پیوستگی

ژنتیکی است. برنامه های دمایی بصورت تاج داون

(Touch Down) بود به این صورت که در چند

.GJB2 ÉZÄ AE f#Ä mEÄ • E]

از هر شجره حداقل یک بیمار برای توالی یابی

ژن GJB2 بر اساس پرایمرهای زیر انتخاب شد.

F: 5' CTC CCT GTT CTG TCC TAG CT 3'

R: 5' CTC ATC CCT CTC ATG CTG TC 3'

هر میکروتیوپ PCR شامل ۱ میکرولیتر از هر

یک از پرایمرها (10 PM)، ۰/۲ میکرولیتر از آنزیم

Taq پلیمراز (5 unit/μl)، ۱ میکرولیتر dNTP

(10mM)، ۲/۵ میکرولیتر بافر PCR (۱۰X)، ۲

میکرولیتر MgCl₂ (۵۰mM)، 1μl DNA (۱۰۰ng)

که با آب مقطر به حجم نهایی ۲۵ میکرولیتر رسید.

تکثیر DNA با استفاده از دستگاه ترموسایکلر

(ASTEC, PC818-Japan) انجام شد. برنامه حرارتی

به قرار ذیل بود: واسرشت اولیه در دمای C ۹۵° به

مدت ۳ دقیقه، ۳۱ سیکل شامل C ۹۴° جهت واسرشت

به مدت ۴۵ ثانیه، C ۵۹° جهت اتصال پرایمرها به

DNA هدف به مدت ۴۵ ثانیه و C ۷۲° جهت

گسترش رشته های مکمل به مدت ۴۵ ثانیه و سرانجام

گسترش نهایی در C ۷۲° به مدت ۱۰ دقیقه. پس از

PCR، الکتروفورز بر روی ژل ۸-۶ درصد پلی اکریل

آمید با ولتاژ ۲۰۰ ولت و شدت جریان ۴۰ میلی آمپر به

مدت ۲ ساعت انجام گردید و سپس با نیترا نقره

رنگ آمیزی و باندها رؤیت شد (۱۱) تا وجود باند با

اندازه 806bp تایید گردد. سپس توالی یابی

محصولات PCR به روش سانجر انجام گردید

(شرکت ژن فن آوران، ایران).

.(CX30) GJB6 • {μÁ YÄ» E Z'Ä~ uEÄ • E]

حذف های D13S1854 و D13S1830 بر

روی حداقل یک بیمار از هر خانواده بررسی شدند.

در PCR از کنترل مثبت و منفی استفاده گردید. در

این روش از سه جفت پرایمر بصورت همزمان در

واکنش (Multiplex PCR) استفاده شد (۱۲).

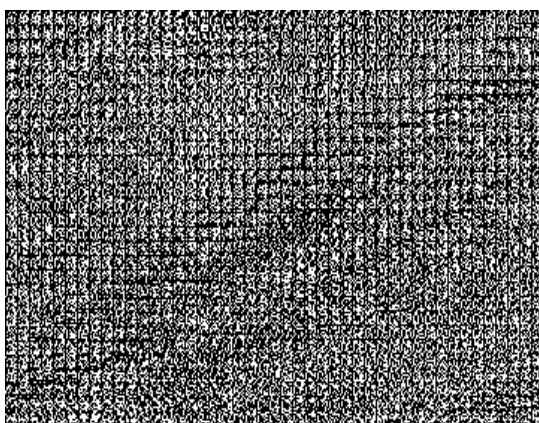
توالی پرایمرهای مورد استفاده به شرح ذیل می باشد

: (۱۴، ۱۳)

ترتیب از Superlink version 1.6 و Simwalk version 2.91 استفاده شد. فراوانی نوترکیبی در مرد و زن برابر در نظر گرفته شد، همچنین الگوی وراثتی مغلوب اتوزومی، نفوذ کامل، فنوکی صفر و فراوانی آللی یک هزارم فرض گردیدند. ترسیم هاپلو تپ (مجموعه ژنوتیپ نشانگرهای مجاور) با کمک نرم افزار HaploPainter version 029.5 (۱۶) صورت گرفت.

یافته ها:

از مجموع ۳۶ شجره ARNSHL مورد مطالعه، ۶ شجره دارای جهش در ژن CX26 بودند. در ۳۰ شجره باقیمانده، بررسی حذف در ژن GJB6 انجام گردید. لازم به ذکر است برای افراد فاقد حذف های GJB6 بانند الکتروفورزی، در ناحیه ۳۳۳ جفت بازی مشاهده می شود ولی در افراد دارای جهش del(GJB6-D13S1830) در ناحیه ۴۶۰ و در افراد با جهش del(GJB6-D13S1854) در ناحیه ۵۶۴ جفت بازی مشاهده می گردد. یک نمونه کنترل هتروزیگوت با



تصویر شماره ۱: بررسی دو حذف شایع ژن کانکسین ۳۰ GJB6 در خانواده های با ناشنوایی ارثی غیر سندرمی مغلوب (ARNSHL) بر روی ژل پلی آکریل امید ۸٪. ۱ نشانگر، ۲-۴ نمونه های بیماران، ۵ کنترل منفی (شامل کلیه مواد واکنش PCR بدون DNA)، ۶ کنترل مثبت بصورت هتروزیگوت (wt) del(GJB6-D13S1830)، وجود باندها ۳۳۳ جفت بازی نشانه وضعیت طبیعی ژن GJB6 است.

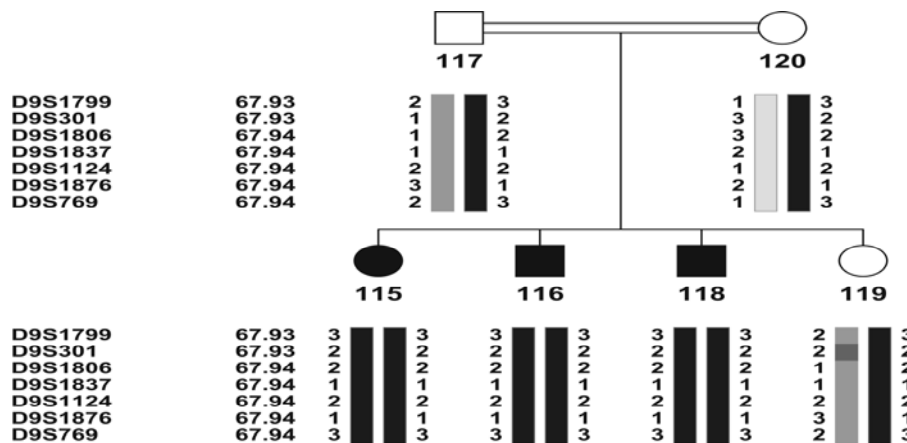
سیکل شروع PCR دمای Annealing از چند درجه بالاتر شروع می شود تا پرایمرها اختصاصی تر به محل مورد نظر در ژن اتصال پیدا کنند و سپس PCR در دمای واقعی Annealing ادامه می یابد. انتخاب نشانگرهای هر لوکوس بر اساس جستجو در NCBI MapViewer و انتخاب پرایمرها مطابق NCBI Uni STS بود. برنامه حرارتی در بیشتر موارد (با پاره های تغییرات برای تعدادی از نشانگرها) به صورت ذیل بود: حرارت ۹۵°C به مدت ۳ دقیقه جهت واسرشت اولیه، شش سیکل تاج داوون شامل ۹۴°C جهت واسرشت به مدت ۴۵ ثانیه، ۵۸°C جهت اتصال پرایمرها به DNA در سیکل اول با کاهش یک درجه ای دما به ازاء هر سیکل و ۷۲°C جهت گسترش رشته های مکمل به مدت ۴۵ ثانیه، ۲۶-۲۵ سیکل شامل ۹۴°C جهت واسرشت به مدت ۴۵ ثانیه، ۵۳°C جهت اتصال پرایمرها به DNA هدف به مدت ۴۵ ثانیه و ۷۲°C جهت گسترش رشته های مکمل به مدت ۴۵ ثانیه و سرانجام گسترش نهایی در ۷۲°C به مدت ۱۰ دقیقه. هر میکرو تپو PCR شامل ۱ میکرو لیتر از هر یک از پرایمرها (10 PM)، ۰/۱ میکرو لیتر از آنزیم Taq پلیمرز (5 unit/μl)، ۱ میکرو لیتر dNTP (10mM)، ۲/۵ میکرو لیتر بافر PCR (10X)، ۳ میکرو لیتر MgCl₂ (۵۰ mM)، ۱ میکرو لیتر DNA (۱۰۰ ng) که با آب مقطر به حجم نهایی ۲۵ μl رسید.

بعد از تکثیر قطعات مورد نظر توسط روش PCR، نمونه های مورد نظر بر روی ژل پلی آکریل امید (Merk, Germany) ۸-۱۲ درصد با جریان ۵۰ mA به مدت ۲-۴ ساعت الکتروفورز شد و سپس با نیترات نقره رنگ آمیزی و باندها رؤیت گردید (۱۱).

$$LOD = \frac{1}{n} \log_{10} \left(\frac{\text{Linkage}}{\text{No Linkage}} \right)$$

از نرم افزار ژنتیکی Easylinkage plus version 5.05

استفاده گردید (۱۵). برای محاسبه S-Link از FastSlink version 2.51 و برای محاسبه LOD (LOD score) پارامتری دو نقطه ای و چند نقطه ای به



تصویر شماره ۲: هاپلوتایپ خانواده پیوسته به لوکوس و DFNB7/11

نشانه‌های D9S1837، D9S1124 و D9S1876 داخل ژنی می‌باشند. ترتیب نشانگرها بر اساس نقشه Marshfield است.

DFNB7/11 پیوستگی نشان دادند (تصویرهای شماره ۲ و ۳) که ارزش‌های S-Link و LOD دو نقطه‌ای و چند نقطه‌ای با این هاپلوتایپ‌ها مطابقت داشت (جدول شماره ۱). الگوی الکتروفورزی نشانگرهای مورد بررسی برای نمونه‌هایی که پیوستگی نشان دادند، به این صورت بود که در هر لوپ مورد بررسی از هر شجره، نمونه بیماران بصورت هموزیگوت و دارای یک باند بوده و با این الگو با نمونه افراد سالم متفاوت بود (تصویر شماره ۴).

جهش $del(GJB6-D13S1830)$ نیز در کنار نمونه‌ها تکثیر گردید. همه نمونه‌ها در ناحیه ۳۳۳ جفت بازی دارای باند الکتروفورزی بودند و بنابراین، هیچ مورد مثبتی مشاهده نگردید (تصویر شماره ۱).

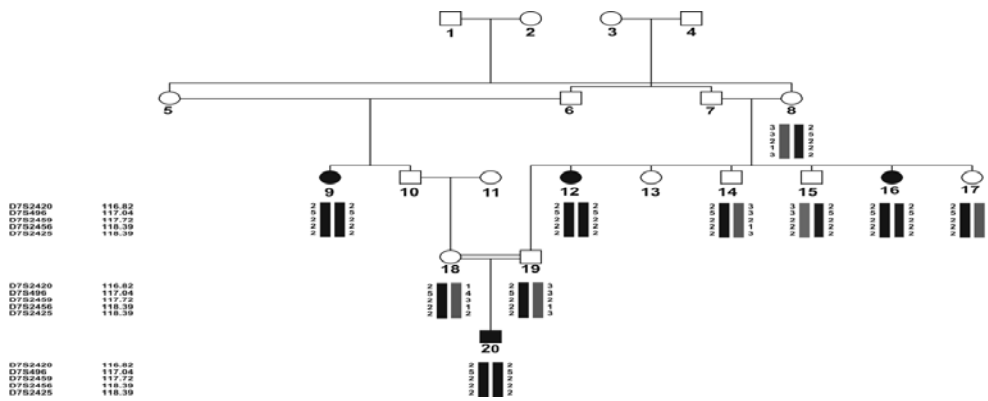
از خانواده که برای لوکوس‌های DFNB3، DFNB4، DFNB7/11، DFNB4 مورد تجزیه و تحلیل پیوستگی قرار گرفتند، نتایج بررسی هاپلوتایپ‌ها در مجموع، ۳ خانواده به لوکوس DFNB4 و ۱ خانواده به لوکوس

جدول شماره ۱: ارزش‌های محاسبه شده S-Link و نمره LOD بیشینه (دو نقطه‌ای و چند نقطه‌ای) برای هر یک از خانواده‌های پیوسته به دو لوکوس DFNB7/11 و DFNB4.

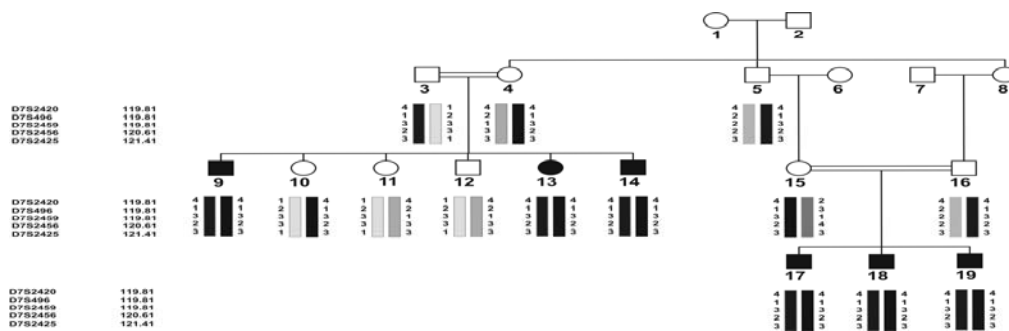
خانواده	لوکوس پیوسته	ارزش S-Link	نمره LOD بیشینه دو نقطه‌ای	نمره LOD بیشینه چند نقطه‌ای
IGHA	DFNB7/11	۱/۸	۱/۶۳	۲/۰
IJOL	DFNB4	۲/۴۲	۲/۱۱	۲/۳۶
ISH9	DFNB4	۶/۲	۳/۵	۵/۱۰
ISH17	DFNB4	۵/۲	۳/۳	۴/۰۶

LoD=Log of the odds on Linkage

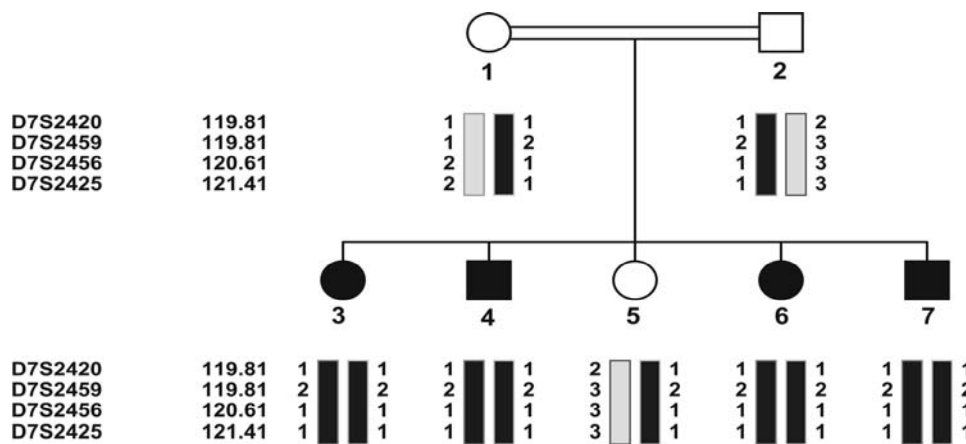
ارزش S-Link حدود نظری را که هر خانواده می‌تواند برای نمره LOD بیشینه نشان دهد پیش بینی می‌کند.



الف: خانواده ISH17



ب: خانواده ISH9



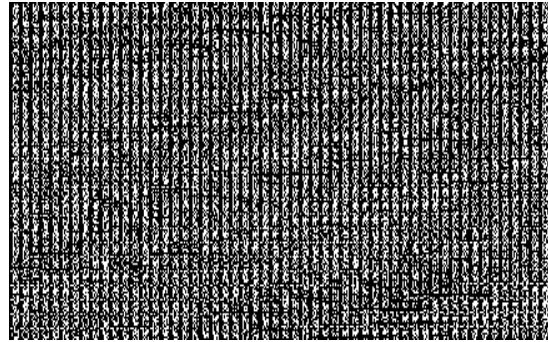
ج: خانواده IJOL

تصویر شماره ۳: هاپلوتایپ خانواده های دارای پیوستگی در لوکوس DFNB4

نشانگر D7S2459 داخل ژنی می باشند. ترتیب نشانگرها در تصویر الف بر اساس نقشه Decode و در تصاویر ب و ج بر اساس نقشه Marshfield است.

دخالتهای ۱۶/۶ درصد (۱۸) و ۱۸/۲۹ درصد (۱۷) ژن *GJB2* در ایجاد ARNSHL است که این امر نشانگر هتروژنی بالای جمعیت ما است به نحوی که دیگر لوکوسها و حتی لوکوسهای جدید ممکن است دخیل باشند. این ژن در لوکوس DFNB1 قرار دارد و اولین لوکوس ناشنوایی است که نقشه برداری شده است و رایجترین دلیل ARNSHL است که البته میزان دخالت آن (از ۰ تا حدود ۵۰٪)، تا حد زیادی به جمعیت وابسته است و در برخی جمعیتها (آمریکای شمالی، مدیترانه و اغلب اروپا) تا حدود ۵۰ درصد موارد ARNSHL را شامل می شود.

CX30 (*GJB6*)، در مجاورت ژن *GJB2* بر روی لوکوس DFNB1 قرار گرفته و ایجاد ناشنوایی می کند و دو حذف شایع آن (*del(GJB6-D13S1830)* و *del(GJB6-D13S1854)*) می باشند: حذف ۳۴۲ کیلو بازی (*GJB6-D13S1830*) *del* به صورت هموزیگوت و یا به همراه جهش های ژن *GJB2* (هتروزیگوت مضاعف) بعنوان علت ناشنوایی در بسیاری از کشورها از جمله اسپانیا، فرانسه، انگلستان، برزیل، آمریکا، بلژیک و استرالیا گزارش شده است (۲۱-۱۹). در یک مطالعه مشخص شد که این حذف در جمعیت های اسپانیا، فرانسه، انگلیس و برزیل بین ۵/۹ تا ۹/۷ درصد از تمامی آللهای لوکوس DFNB1 را تشکیل می دهد (۱۹). بنابراین در مجموع، در تعدادی از جمعیت های مورد مطالعه به عنوان نامزد دوم، پس از جهش معروف *delG35* در *Connexin-26* مطرح شد. با توجه به اینکه حدود ۱۰ تا ۵۰ درصد ناشنوایان دارای جهش های ژنی *GJB2* فقط یک آلل جهش یافته برای آن ژن دارند و اینکه حذف *D13S1830* بعنوان آلل دوم موتانت فقط در ۳۰ تا ۷۰ درصد از این ناشنوایان گزارش شده است (۱۹)، یافتن علت ناشنوایی در سایر موارد تک آلی ژن *GJB2* همواره در دستور کار محققین در نقاط مختلف دنیا بوده است البته، این حذف ژنی در جمعیت های متنوع از کشورهای اروپایی و آسیایی نظیر اتریش، کرواسی، چین



تصویر شماره ۴: تعیین ژنوتیپ نشانگرهای STR با کمک ژل پلی آکریل آمید (۱۲٪)
باند ۱: نشانگر، باند ۲: پدر، باند ۳: مادر، باند ۴-۶: فرزندان بیمار، باند ۷: فرسالم. همانگونه که مشاهده می گردد در سه نمونه بیمار تنها یک باند (هموزیگوس) مشاهده می گردد.

بحث:

در این مطالعه، به بررسی ۳۶ خانواده ARNSHL از استان های چهارمحال و بختیاری، فارس، گیلان، تهران، خوزستان، آذربایجان شرقی و کردستان پرداخته شد. پس از غربالگری جهش های ژن *GJB2* و دو حذف ژن *GJB6* (*D13S1830* و *D13S1854*)، به مطالعه پیوستگی و بررسی هاپلوتیپ نشانگرهای STR در منطقه لوکوس های DFNB3، DFNB4، DFNB7/11 پرداخته شد. با توجه به اینکه ناشنوایی ناشی از جهش های ژن *GJB2*، علت ۱۸/۲۹ درصد ناشنوایی خانوادگی و ۱۲/۷ درصد ناشنوایی پراکنده شناخته شده است و با توجه به طبیعت فوق العاده هتروژنی این بیماری و تنوع جمعیتی کشورمان، بررسی لوکوس های دیگر ناشنوایی برای جمعیت های مختلف ایران کاملاً ضروری می باشد (۱۷). با بررسی خانواده هایی که نسبت به این ژن منفی هستند، می توانیم به دیدگاه دقیق تری نسبت به دیگر ژن های درگیر در این نوع ناشنوایی در کشورمان دست یابیم.

در این مطالعه، تعداد ۶ خانواده نسبت به جهش های *GJB2* هموزیگوس بودند که بنابراین در ادامه مطالعه کنار گذارده شدند که مطابق با میزان

و هندوستان نقشی در ایجاد ناشنوایی ندارد (۲۵-۲۲). حذف ۲۳۲ کیلوبازی (*del(GJB6-D13S1854)*) حذف ژنی دیگری است که اخیراً در همان منطقه حذف قبلی مورد بررسی قرار گرفته است. این جهش منطقه کوتاه تری (۲۳۲ kb) از بالادست ژن *GJB2* را نسبت به جهش D13S1830 حذف می نماید (۲۱). در هر حال فراوانی و پراکنش این دو حذف در جمعیت های مختلف متفاوت است. در واقع جهش D13S1830 بسیار شایع تر از جهش D13S1854 است و از کشورهای مختلفی گزارش شده است. در حالی که جهش D13S1854 فقط از کشورهای محدودی گزارش شده است (۱۳). هر دو جهش از اسپانیا و انگلستان به میزان ۱۰/۶ درصد و ۹/۸ درصد از آلل های موتانت DFNB1 گزارش شده اند و جزو ۵ جهش شایع تر لوکوس DFNB1 مطرح اند. در فرانسه علیرغم شیوع بالای D13S1830، هیچگونه گزارشی از جهش D13S1854 نشده است در بلژیک D13S1830 یک آلل شایع نیست و D13S1854 هم تاکنون گزارش نشده است (۱۹). مطالعاتی که در ارتباط با حذف D13S1830 ژنی در کشور انجام شده، عدم حضور این جهش را در جمعیت هایی از غرب، شمال غرب و مرکزی نشان داده است (۲۸-۲۶). نتایج این مطالعه نیز در همین راستا بوده و عدم ارتباط حذف D13S1830 را با ایجاد ناشنوایی در کشورمان نشان می دهد. از طرفی هیچ گونه ارتباطی بین حذف D13S1854 و ناشنوایی در خانواده های مورد مطالعه مشاهده نشد. این اولین گزارش از عدم دخالت این جهش در ایجاد ناشنوایی در کشور می باشد.

از ۳۰ خانواده باقیمانده در این مطالعه در تجزیه و تحلیل پیوستگی ۳ خانواده (۱۰٪) به DFNB4 پیوستگی نشان دادند. این لوکوس، حاوی ژن *SLC26A4* است. Park و همکاران در یک مطالعه برای شناسایی دلیل ناشنوایی در آسیای جنوبی، ۲۱۲ پاکستانی و ۱۰۶ خانواده هندی را که دارای ۳ یا بیشتر بیمار ناشنوا و خویشاوند بودند مورد جستجو قرار دادند. آن ها نتیجه گرفتند که تقریباً ۵ درصد موارد

ARNSHL در آسیای جنوبی و دیگر جمعیت ها ناشی از جهش های *SLC26A4* است. در هر حال مطالعات دیگری در مناطق مختلف از جمله آسیای جنوب شرقی، پاکستان و هند حدود ۵ درصد از خانواده های ناشنوای مورد مطالعه را مرتبط با جهش های این لوکوس یافتند (۲۹، ۳۰).

این لوکوس، مسؤل دو نوع سندرمی (سندرم پندرد) و غیر سندرمی (ناشنوایی مرتبط با DFNB4) است. در مطالعه ای که در ایران بر روی ناشنوایی انجام شد، از ۸۰ خانواده که دارای ۲ یا بیشتر موارد ناشنوا بودند، ۱۲ خانواده (۱۵٪) به لوکوس ۴ نقشه برداری گردیدند (۳۱) که شواهدی دال بر سندرمی بودن در ۵ مورد وجود داشت. بر طبق این مطالعه، سندرم پندرد شایع ترین دلیل ناشنوایی سندرمی در ایران محسوب می گردد در یک مطالعه دیگر که در کشور انجام شد، از ۳۴ خانواده منفی برای دخالت *GJB2*، ۳ خانواده (۸/۸٪) پیوستگی به لوکوس DFNB4 نشان دادند.

در مطالعه ما یک خانواده به DFNB7/11 پیوستگی نشان داد (۳/۳٪). پیوستگی به این لوکوس از میان ۲۳۰ خانواده خویشاوند هندی و پاکستانی در ۱۰ خانواده به دست آمد و ژن جدیدی به نام *TMCI* (Transmembrane channel-like) در آن یافت شد (۳۲). جهش های *TMCI* به نظر می رسد که یک دلیل نسبتاً شایع در هند و پاکستان برای ARNSHL است. اگر چه جهش های آن در خانواده هایی در ترکیه هم یافته شده است (۳۲). در یک بررسی در شمال شرق و شرق ترکیه، با بررسی سراسری ژنوم و تجزیه و تحلیل پیوستگی هموزیگوتی، از ۶۵ خانواده غیر خویشاوند، چهار خانواده به این لوکوس پیوستگی نشان دادند. بر اساس این مطالعه، جهش های *TMCI* مسؤل حداقل ۶ درصد موارد ARNSHL در خانواده های ناشنوای ترکیه بودند که قبلاً برای جهش های *GJB2* غربال شده بودند. در مطالعه ای از کشورمان، ۳۹ خانواده دارای ARNSHL که از مناطق مختلف ایران بودند و شامل ۲ یا بیشتر موارد ناشنوایی بودند، برای لوکوس

۲۷٪ درصد از خانواد‌های ناشنوا ی مورد مطالعه مشخص شد. هر چند علت بیش از ۷۰ درصد موارد، هنوز معلوم نیست و نیازمند مطالعات بعدی می باشد. با توجه به دخالت کم ژن *GJB2* در جمعیت مزبور و هتروژنی فوق العاده این بیماری، این میزان دخالت از ژن ها و لوکوس های مورد مطالعه قابل توجهی می باشد. در هر حال توسعه مطالعاتی از این دست بر روی جمعیت های مختلف کشور و فراهم نمودن امکانات آنالیز پیوستگی سراسری ژنوم، نوع و فراوانی ژن ها و لوکوس های درگیر را مشخص نموده و برای هر جمعیت اطلاعات لازم را فراهم می آورد تا بتواند در امر تشخیص بیماری و مشاوره دقیق تر و موثرتر خانواده بیماران کارگشا باشد. فاز بعدی این مطالعه، شامل بررسی چند لوکوس شناخته شده دیگر و مطالعات تکمیلی ژنومی برای خانواده های باقی مانده ای که از لحاظ قدرت آماری (S-Link) مناسب باشند، خواهد بود.

تشکر و قدردانی:

از خانواده های بیماران به دلیل مشارکت در این پژوهش قدردانی می شود. بخشی از این پژوهش با گرنت پژوهشی شماره ۵۵۷ و ۶۸۳ معاونت پژوهشی دانشگاه علوم پزشکی شهرکرد انجام گردیده است.

DFNB7/11 غربالگری شدند که مجموعاً ۳ خانواده به این لوکوس پیوستگی نشان دادند که نتیجه گرفتند که این لوکوس از رایج ترین دلایل ARNSHL در جمعیت ایران به شمار می آید (۳۳).

در مطالعه حاضر هیچ موردی از پیوستگی به DFNB3 یافت نشد. در مطالعه ای از میان ۶۰۰ خانواده خویشاوند مبتلا ARNSHL در پاکستان، هند و ترکیه به ترتیب ۳۰، ۶ و ۲ خانواده یافت شدند که به این لوکوس پیوستگی نشان دادند (۳۴). در مطالعه دیگری، بر روی خانواده های خویشاوند ناشنوا در پاکستان تقریباً ۱۰ درصد منطبق با پیوستگی به لوکوس ۳ بودند (۱۱ از ۱۱۲ خانواده). بنابراین پیشنهاد می شود که حداقل ۵ درصد جمعیت مربوطه در پاکستان دارای جهش در این ژن می باشند (۳۵).

در مطالعه ای که بر روی ۴۰ خانواده ایرانی از استان قم و مرکزی و دارای ۳ یا بیشتر ناشنوا شده است، پیوستگی ۳ خانواده را به DFNB4 و ۲ خانواده به DFNB3 (۵/۸٪) نشان داد (۳۶). احتمالاً فراوانی بیشتر دخالت DFNB3 در برخی از جمعیت های کشورمان نسبت به بقیه وجود دارد و بنابراین لزوم بررسی خانواده های بیشتر ARNSHL برای روشن شدن دخالت این لوکوس ضروری به نظر می رسد.

نتیجه گیری:

در مطالعه حاضر، در مجموع علت ناشنوايي

منابع:

1. Morton NE. Genetic epidemiology of hearing impairment. Ann N Y Acad Sci. 1991; 630: 16-31.
2. Dror AA, Avraham KB. Hearing loss: mechanisms revealed by genetics and cell biology. Ann Rev Genet. 2009; 43: 411-37.
3. Petit C. Genes responsible for human hereditary deafness: symphony of a thousand. Nat Genet. 1996; 14(4): 385-91.
4. Van Laer L, Cryns K, Smith RJ, Van Camp G. Nonsyndromic hearing loss. Ear Hear. 2003; 24(4): 275-88.
5. Van Camp G, Willems PJ, Smith RJ. Nonsyndromic hearing impairment: unparalleled heterogeneity. Am J Hum Genet. 1997; 60(4): 758-64.

6. Van Camp G, Smith R. Hereditary hearing loss homepage. [Internet] URL: [http:// www. uia. ac. be/ dnalab/hhh](http://www.uia.ac.be/dnalab/hhh). May 20, 2010.
7. Saadat M, Ansari-Lari M, Farhud DD. Consanguineous marriage in Iran. *Ann Hum Biol*. 2004; 31(2): 263-9.
8. Lander ES, Botstein D. Homozygosity mapping: a way to map human recessive traits with the DNA of inbred children. *Science*. 1987; 236(4808): 1567-70.
9. Grimberg J, Nawoschik S, Belluscio L, McKee R, Turck A, Eisenberg A. A simple and efficient non-organic procedure for the isolation of genomic DNA from blood. *Nucleic Acids Res*. 1989; 17(20): 8390.
10. Kleihues P, Schauble B, zur Hausen A, Esteve J, Ohgaki H. Tumors associated with p53 germline mutations: a synopsis of 91 families. *Am J Pathol*. 1997; 150(1): 1-13.
11. Berg LP, Grundy CB, Thomas F, Millar DS, Green PJ, Slomski R, et al. De novo splice site mutation in the antithrombin III (AT3) gene causing recurrent venous thrombosis: demonstration of exon skipping by ectopic transcript analysis. *Genomics*. 1992; 13(4): 1359-61.
12. Wu BL, Kenna M, Lip V, Irons M, Platt O. Use of a multiplex PCR/sequencing strategy to detect both connexin 30 (*GJB6*) 342 kb deletion and connexin 26 (*GJB2*) mutations in cases of childhood deafness. *Am J Med Genet A*. 2003; 121A(2): 102-8.
13. del Castillo FJ, Rodriguez-Ballesteros M, Alvarez A, Hutchin T, Leonardi E, de Oliveira CA, et al. A novel deletion involving the connexin-30 gene, *del(GJB6-d13s1854)*, found in trans with mutations in the *GJB2* gene (*connexin-26*) in subjects with DFNB1 non-syndromic hearing impairment. *J Med Genet*. 2005; 42(7): 588-94.
14. del Castillo I, Villamar M, Moreno-Pelayo MA, del Castillo FJ, Alvarez A, Telleria D, et al. A deletion involving the connexin 30 gene in nonsyndromic hearing impairment. *N Engl J Med*. 2002; 346(4): 243-9.
15. Lindner TH, Hoffmann K. easyLINKAGE: a PERL script for easy and automated two /multi-point linkage analyses. *Bioinformatics*. 2005; 21(3): 405-7.
16. Thiele H, Nurnberg P. HaploPainter: a tool for drawing pedigrees with complex haplotypes. *Bioinformatics*. 2005; 21(8): 1730-2.
17. Hashemzadeh Chaleshtori M, Farhud DD, Patton MA. Familial and sporadic GJB2-related deafness in Iran: review of gene mutations. *Iranian J Publ Health*. 2007; 36(1): 1-14.
18. Najmabadi H, Nishimura C, Kahrizi K, Riazalhosseini Y, Malekpour M, Daneshi A, et al. GJB2 mutations: passage through Iran. *Am J Med Genet A*. 2005; 133A(2): 132-7.
19. Del Castillo I, Moreno-Pelayo MA, Del Castillo FJ, Brownstein Z, Marlin S, Adina Q, et al. Prevalence and evolutionary origins of the *del(GJB6-D13S1830)* mutation in the DFNB1 locus in hearing-impaired subjects: a multicenter study. *Am J Hum Genet*. 2003; 73(6): 1452-8.
20. Pandya A, Arnos KS, Xia XJ, Welch KO, Blanton SH, Friedman TB, et al. Frequency and distribution of *GJB2* (*connexin 26*) and *GJB6* (*connexin 30*) mutations in a large North American repository of deaf probands. *Genet Med*. 2003; 5(4): 295-303.
21. Erbe CB, Harris KC, Runge-Samuels CL, Flanary VA, Wackym PA. Connexin 26 and connexin 30 mutations in children with nonsyndromic hearing loss. *Laryngoscope*. 2004; 114(4): 607-11
22. Gunther B, Steiner A, Nekahm-Heis D, Albegger K, Zorowka P, Utermann G, et al. The 342-kb deletion in *GJB6* is not present in patients with non-syndromic hearing loss from Austria. *Hum Mutat*. 2003; 22(2): 180-3.
23. Sansovic I, Knezevic J, Musani V, Seeman P, Barisic I, Pavelic J. *GJB2* mutations in patients with nonsyndromic hearing loss from Croatia. *Genet Test Mol Biomarkers*. 2009; 13(5): 693-9.

24. Yuan Y, You Y, Huang D, Cui J, Wang Y, Wang Q, et al. Comprehensive molecular etiology analysis of nonsyndromic hearing impairment from typical areas in China. *J Transl Med.* 2009; 7: 79.
25. Bhalla S, Sharma R, Khandelwal G, Panda NK, Khullar M. Low incidence of *GJB2*, *GJB6* and mitochondrial DNA mutations in North Indian patients with non-syndromic hearing impairment. *Biochem Biophys Res Commun.* 2009; 385(3): 445-8.
26. Sadeghi A, Sanati M, Alasti F, Hashemzadeh Chaleshtori M, Ataei M. Mutation analysis of connexin 26 gene and del(*GJB6-D13S1830*) in patients with hereditary deafness from two provinces in Iran. *Iran J Biotechnol.* 2005; 3(4): 255-8.
27. Esmaeili M, Bonyadi M, Nejadkazem M. Common mutation analysis of *GJB2* and *GJB6* genes in affected families with autosomal recessive non-syndromic hearing loss from Iran: simultaneous detection of two common mutations (35delG/del(*GJB6-D13S1830*)) in the *DFNB1*-related deafness. *Int J Pediatr Otorhinolaryngol.* 2007; 71(6): 869-73.
28. Mahdih N, Nishimura C, Ali-Madadi K, Riazalhosseini Y, Yazdan H, Arzhanghi S, et al. The frequency of *GJB2* mutations and the Delta (*GJB6-D13S1830*) deletion as a cause of autosomal recessive non-syndromic deafness in the Kurdish population. *Clin Genet.* 2004; 65(6): 506-8.
29. Park HJ, Shaukat S, Liu XZ, Hahn SH, Naz S, Ghosh M, et al. Origins and frequencies of *SLC26A4* (*PDS*) mutations in east and south Asians: global implications for the epidemiology of deafness. *J Med Genet.* 2003; 40(4): 242-8.
30. Park HJ, Lee SJ, Jin HS, Lee JO, Go SH, Jang HS, et al. Genetic basis of hearing loss associated with enlarged vestibular aqueducts in Koreans. *Clin Genet.* 2005; 67(2): 160-5.
31. Kahrizi K, Mohseni M, Nishimura C, Bazazzadegan N, Fischer SM, Dehghani A, et al. Identification of *SLC26A4* gene mutations in Iranian families with hereditary hearing impairment. *Eur J Pediatr.* 2009; 168(6): 651-3.
32. Kurima K, Peters LM, Yang Y, Riazuddin S, Ahmed ZM, Naz S, et al. Dominant and recessive deafness caused by mutations of a novel gene, *TMCI*, required for cochlear hair-cell function. *Nat Genet.* 2002; 30(3): 277-84.
33. Bazazzadegan N, Meyer N, Kahrizi K, Mohseni M, Imani P, Nikzat N, et al. Screening of *TMCI* Gene Mutations in *DFNB7(11)* Locus in Autosomal Recessive Non-syndromic Hearing Loss Iranian Population. *Eur J Human Genet.* 2007; 15(Suppl 1): P0131.
34. Nal N, Ahmed ZM, Erkal E, Alper OM, Luleci G, Dinc O, et al. Mutational spectrum of *MYO15A*: the large N-terminal extension of myosin XVA is required for hearing. *Hum Mutat.* 2007; 28(10): 1014-9.
35. Friedman TB, Hinnant JT, Ghosh M, Boger ET, Riazuddin S, Lupski JR, et al. *DFNB3*, spectrum of *MYO15A* recessive mutant alleles and an emerging genotype-phenotype correlation. *Adv Otorhinolaryngol.* 2002; 61: 124-30.
36. Sadeghi A, Sanati M, Alasti F, Hashemzadeh Chaleshtori M, Mahmoudian S, Ataei M. Contribution of *GJB2* mutations and four common *DFNB* loci in autosomal recessive non-syndromic hearing impairment in Markazi and Qom provinces of Iran. *Iran J Biotechnol.* 2009; 7(2): 108-211.

Journal of Shahrekord University
of
Medical Sciences

Accepted: 31/may/2010

Received: 7/Mar/2010

Mutation screening of GJB2 and GJB6 and genetic linkage study of three prevalent DFNB loci in Iranian families with autosomal recessive non-syndromic hearing loss

Tabatabaiefar MA (PhD)*, Shariati L (MSc)**, Montazer-Zohour M (PhD)***, Ashrafi K (MSc)†, Saffari-Chaleshtori J (MSc)***, Ghasemikhah R (MSc)††, Farrokhi E (MSc)**, Noori-Dalooi MR (PhD)†††, Hashemzadeh-Chaleshtori M (PhD)●¹

*PhD Student, Medical Genetic Dept., Tehran Univ. of Med. Sci. Tehran, Iran,

**Cellular and Molecular Research Center, Shahrekord Univ. of Med. Sci.

Shahrekord, Iran, ***PhD Student, Medical Genetics Dept., Tarbiat Modares

University, Tehran, Iran, †Medical Plants Research Center, Shahrekord Univ.

of Med. Sci. Shahrekord, Iran, ††Parasitology Dept., Arak Univ. of Med. Sci.

Arak, Iran, †††Professor, Medical Genetics Dept., Tehran Univ. of Med. Sci.

Tehran, Iran, ●Professor of Human Genetics, Cellular and Molecular

Research Center, Shahrekord Univ. of Med. Sci. Shahrekord, Iran

Background and aim: The incidence of prelingual hearing loss (HL) is about 1 in 1000 neonates of which, more than 60% of cases are inherited. Non-syndromic HL (NSHL) is extremely heterogeneous: more than 100 loci have been identified. The most common form of NSHL is the autosomal recessive form (ARNSHL). Here, we have investigated CX26 (*GJB2*) and CX30 (*GJB6*) gene mutation and linkage analysis of 3 known loci in Iranian families.

Methods: A cohort of 36 big ARNSHL pedigrees from 7 provinces of Iran was investigated. All of the families were examined for the presence of *GJB2* and *GJB6* (del D13S1830 and del D13S1854) mutations using direct sequencing and multiplex PCR, respectively. The negative mutations pedigrees for the above- mentioned mutations, were then tested for the linkage to the 3 known loci, including DFNB3(*MYO7A*), DFNB4(*SLC26A4*) and DFNB7/11(*TMC1*), using STR markers and conventional PCR and PAGE.

Results: Six families had *GJB2* mutations. No *GJB6* mutation was found. Totally, 3 families showed linkage to DFNB4 and 1 family was linked to DFNB7/11.

Conclusion: DFNB1 (*GJB2*) and DFNB4 are the main causes of ARNSHL in our study samples and *GJB6* mutations are apparently absent in the Iranian population.

Keywords:GJB2 (CX26), GJB6 (CX30), Hearing loss, Linkage Analysis.

¹Corresponding author
Cellular and Molecular
Research Center Medical
Faculty, Rahmatieh,
Shahrekord, Iran.
Tel:
0381-3346692
E-mail:
mchalesh@yahoo.com