

طراحی و بهره برداری بهینه از سیستم هاب انرژی چند حاملی در شناوری شامل پیل سوختی و منابع تجدیدپذیر بادی و خورشیدی

مرتضی جعفری^۱، محمدعلی نظام دوست^{۲*}

^۱ کارشناسی ارشد برق قدرت / دانشگاه گیلان؛ morteza19912@gmail.com

^۲ کارشناسی ارشد برق الکترونیک / دانشگاه آزاد لاهیجان؛ ali.nezamdust.group@gmail.com

چکیده

گسترش استفاده از منابع تجدیدپذیر و وابستگی توان تولیدی آنها به شرایط آب و هوایی سبب غیرقابل دیسپاچ شدن آنها می گردد و از این رو، نیازمند ذخیره سازهایی مناسب در سیستم های انرژی می باشد. سیستم انرژی شناورها دارای حامل های متعدد انرژی همچون الکتریسیته، گرمایش، سرمایش و ... می- باشد و اغلب این حامل های انرژی مجزا از یکدیگر بهره برداری می شوند. از این رو، مقاله ی حاضر، مدلی یکپارچه مبتنی بر مفهوم هاب انرژی جهت طراحی و بهره برداری بهینه از سیستم های انرژی شناوری شامل بارهای الکتریکی، بارهای گرمایشی و سرمایشی می باشد و توسط منابع تجدیدپذیر بادی و خورشیدی، پیل سوختی، الکترولایزر، تانک ذخیره هیدروژنی و باتری تامین می شود. مدل ارائه شده توسط نرم افزار GAMS صحت گذاری می شود.

اطلاعات مقاله

تاریخچه مقاله:

تاریخ دریافت مقاله: ۱۳۹۶/۰۵/۲۵

تاریخ پذیرش مقاله: ۱۳۹۶/۱۱/۱۷

کلمات کلیدی:

شناور

هاب انرژی

منابع تجدیدپذیر

طراحی

بهره برداری

Optimal Design and Operation of an Energy Hub System for a Float Including Fuel Cell As Well As Wind and Solar Renewable Resources

Morteza Jafari¹, Mohammadali Nezamdust²

¹ MSc in Power Engineering, university of guilan; morteza19912@gmail.com

² BSc in Electronics Engineering, Islamic university of lahidjan; ali.nezamdust.group@gmail.com

ARTICLE INFO

Article History:

Received: 16 Aug. 2018

Accepted: 6 Feb. 2018

Keywords:

Vessel

Energy hub

Renewables energy

Design

Operation

Optimization

ABSTRACT

renewable resources deployment and their dependence on the weather conditions makes them non-dispatchable. Therefore, they need appropriate storage devices in the energy systems. Vessels' energy system has different energy carriers like electricity, heat, cooling, etc. and they are usually operated individually. Hence, this paper presents an integrated model based on energy hub concept for optimal design and operation of a vessel energy system containing electrical, heat and cooling loads that will be satisfied by wind and solar renewable energies, fuel cell, electrolyzer, hydrogen storage tank and battery packs. The proposed method has been validated through GAMS software.

۱ - مقدمه

باشد. امروزه بنا به دلایلی، اگر زیر ساخت های مختلف انرژی همچون سیستم های گاز طبیعی، گرمایش و سرمایش و ... به طور مناسب با یکدیگر تجمیع و یکپارچه شوند، سبب بهبود بهره برداری سیستم انرژی می شود. از جمله ی این دلایل، می توان به افزایش استفاده از منابع انرژی مقیاس کوچک برای تولید برق و حرارت

در حال حاضر، بسیاری از سیستم های موجود انرژی همانند الکتریسیته، گاز طبیعی و ... به طور مجزا از یکدیگر بهره برداری می شوند. امروزه، با افزایش و پیشرفت تکنولوژی های تولید دو و سه گانه انرژی، ایجاد ارتباط بین سیستم های انرژی ضروری می

مسیرهای بین المللی، ارزیابی متانول به عنوان سوخت روی کشتی، یافتن یک توجیه تکنیکی برای استفاده از سوخت متانول در روی کشتی ها بوده است. در پروژه دیگر جهت تحقیق و توسعه پیل سوختی برای کشتی های کم آلاینده، پروژه انجام شده در کشتی Viking Lady که توسط انجمن محققان نروژ صورت گرفته است می باشد. ماموریت این پروژه ادغام کامل پیل سوختی را در سطح کشتی و در سطح سواحل می باشد به طوری که از منظر تجاری برای صنعت مناسب باشد. در این پروژه یک پیل سوختی ۳۳۰ کیلوواتی به طور موفق آمیزی انرژی کشتی Viking Lady را تامین نمود [۱۱]. در صورت توانایی بازیابی حرارتی، بازدهی سراسری سوخت تا مقدار ۵۵ درصد افزایش می یابد [۱۱].

از سوی دیگر، در شناورها تحقیقات پیرامون سیستم های مبتنی بر منابع تجدیدپذیر، روش های جایگزین برای کاهش استفاده از ذخایر رو به اتمام سوخت های فسیلی و افزایش بازدهی کلی سیستم، اهمیت فراوانی یافته است. در پروژه ای عملی جهت نصب سیستم های خورشیدی در کشتی ها، آخرین مدل کشتی خورشیدی " COSCO Tengfei " که توسط گروه کشتی انرژی نو در دانشگاه WUT در سال ۲۰۱۳ طراحی شد توانست یک سیستم خورشیدی ۱۴۳ کیلوواتی را در یک کشتی ادغام کند. در کشتی ها به دلیل محدودیت فضا برای نصب پنل، تامین توان از طریق سیستم خورشیدی ناکافی می باشد، در نتیجه بکارگیری توان خورشیدی در کشتی هایی که مسافت های طولانی را طی می کنند معمولاً به صورت تامین توان جانبی و کمکی است. توان خورشیدی به دلیل ماهیت تصادفی خود دارای نوسان است. ظرفیت انرژی کشتی کوچکتر از شبکه های موجود در خشکی می باشد و در نتیجه اثرات نوسانی تولید خورشیدی در کشتی ها بسیار بیشتر است. برای کاهش این اثرات نیاز به ظرفیت ذخیره سازی مناسبی برای بهبود کیفیت توان می باشد. در پروژه ای جهت نصب توربین های بادی، در سال ۲۰۱۱ شرکت کشتی سازی Stena دو توربین بادی در قسمت جلوی کشتی خود جهت تولید الکتریسیته و صرفه جویی در مصرف نفت نصب نموده است. این توربین ها هفت متر طول دارند و سالانه در حدود ۲۳۰۰۰ kWh برق تولید می کنند که برای تامین بارهای روشنایی کشتی کافی است. افزون بر این مزیت، توربین های بادی، مقاومت باد مضر برای کشتی را کاهش داده و بادی را به سمت خارج کشتی هدایت می کنند. زمان برگشت سرمایه در حدود ۸ ماه برآورد شده است و سالانه ۸۴ تن نفت را صرفه جویی می کند [۱۲]. در پروژه ای دیگر، ۴ توربین پشت به پشت هم در کشتی M/V Windlifter نصب و برای تولید مقدار زیادی انرژی برای سیستم های الکتریکی و رانشی کشتی استفاده شد [۱۳]. استفاده از منابع تجدید پذیر همچون باد و خورشید، دارای جهش های غیرقابل پیش بینی بسیاری در توان

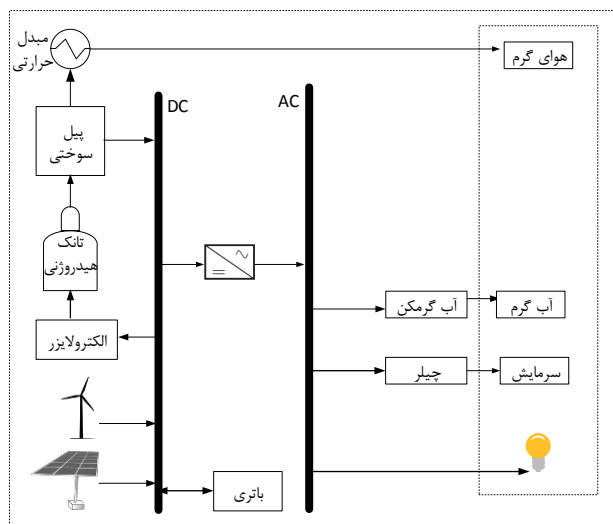
[۱]، افزایش پیوسته تقاضای انرژی [۲]، دشوار و بسیار هزینه بر بودن جایگزینی و یا توسعه زیر ساخت های انرژی [۳]، سیاست های جهانی با هدف کاهش گاز های گلخانه ای و بکارگیری بیشتر منابع انرژی پایدار و سازگار با محیط زیست [۴] و پیشرفت های امید بخش در بخش تکنولوژی های انرژی همچون افزایش بازدهی انرژی نیروگاه های مقیاس کوچک با تولیدات دو و سه گانه، اشاره نمود. برای یکپارچه سازی عناصر مقیاس کوچک در سیستم های انرژی، ایده های مختلفی همچون نیروگاه های مجازی [۵]، ریزشبکه ها [۶]، سیستم های انرژی ترکیبی [۷] و همچنین، هاب های انرژی پیشنهاد شده اند. مرجع [۸] هاب های انرژی ترکیبی را به عنوان واسطی بین زیرساخت های تولید کنندگان انرژی، مصرف کنندگان و انتقال انرژی معرفی می کند. از نظر عملکرد، هاب انرژی شامل سه عنصر اساسی اتصالات مستقیم، مبدل ها و ذخیره سازها می شود، یک هاب حامل های انرژی را در سمت ورودی دریافت و با استفاده از عناصر هاب به حامل های مورد نیاز در سمت خروجی تبدیل یا ارسال می نماید.

شناورها در مقایسه با سیستم های قدرت همانند یک سیستم تامین انرژی کوچک رفتار می نمایند. تبدیل توان از حاملی به حامل دیگر انرژی، سبب ایجاد تزویج و تعامل در گسیل توان ها و در نتیجه تعاملات فنی و اقتصادی سیستم تامین انرژی شناور می شود. تکنولوژی های تولید دو گانه همچون پیل سوختی جهت تولید همزمان الکتریسیته و حرارت و تزویج آن با دیگر تکنولوژی های تامین انرژی الکتریکی و حرارتی، توانایی استفاده انعطاف پذیر از انرژی الکتریسیته و حرارت در سطح شناور را ایجاد می کند که به موجب آن یک تنوع عرضه توان بنا نهاده می شود که پتانسیل های سود دهی زیادی در مقایسه با عرضه سنتی توان را نشان می دهد.

هر چند که پیل سوختی به طور گسترده هنوز در کشتی های تجاری و کشتی های در سطح آب استفاده نشده است اما تاثیر بکارگیری آن بررسی شده است. برای مثال، گارد ساحلی ایالات متحده (USCG) تاثیر جایگزینی چهار دیزل ژنراتور با پیل سوختی در یکی از کشتی های ساحلی اش که با نیرو محرکه الکتریکی دیزلی توسط یک موتور DC جریان مستقیم کار می کند را بررسی کرده است. در این سیستم سیستم پیل سوختی برای نیروی محرکه و توان کمکی و جانبی تبدیل می شود [۹]. یکی دیگر از سیستم های پیل سوختی که در کشتی های تجاری بکار گرفته شد، پروژه METHAPU می باشد که توسط اتحادیه اروپا در قالب برنامه ۶FP۶FP حمایت شد. پیل سوختی اکسید جامد (SOFC) با سوخت متانول برای تامین الکتریسیته در کشتی MV Undine ro-ro استفاده شد [۱۰]. اهداف این پروژه شامل ارزیابی تکنولوژی پیل سوختی اکسید جامد بر روی کشتی باری در

Archive of SID

خورشیدی و توربین های بادی نصب شده در شناور را ذخیره نماید و دیگری آن که، در هنگامی که حرارت مورد نیاز سبب تولید الکتریسیته مازاد بر نیاز شود، این مقدار الکتریسیته مورد نیاز از طریق باتری ذخیره شود و در هنگام ضرورت مورد استفاده قرار گیرد. انرژی تولیدی بادی و خورشیدی به بارهای الکتریکی، باتری و یا به الکترو لایزر گسیل می شود. الکترو لایزر، جهت تولید مجدد هیدروژن بکار گرفته می شود و در هنگامی که تولید منابع بادی و خورشیدی مازاد بر نیاز بود و یا سیستم نیاز به افزایش انرژی موجود در تانک ذخیره هیدروژنی بود، بهره برداری می شود. از منظر هاب انرژی، مبدل ها شامل اینورتر، الکترو لایزر، پیل سوختی، اینورتر، آب گرمکن، مبدل حرارتی و چیلر و ذخیره سازها شامل تانک ذخیره هیدروژنی و باتری و ورودی ها شامل توان تولیدی خورشیدی و توربین بادی نصب شده در شناور و خروجی ها شامل آب گرم، سرمایش، روشنایی و هوای گرم می باشد.



شماور
شکل ۱. ریزشکه پیشنهادی

۳- مدلسازی سیستم

در این قسمت مدلسازی عناصر هاب برای مبدل ها، ذخیره سازها، ورودی ها، معادلات تعادل و قیود سیستم به ترتیب بیان و در انتها، تابع هدف هاب انرژی پیشنهادی ارائه خواهد شد.

۳-۱- مدلسازی مبدل ها

هاب انرژی پیشنهادی شامل مبدل های اینورتر، مبدل حرارتی، الکترو لایزر، پیل سوختی، آب گرمکن و چیلر می باشد که با توجه به توان های گسیلی نشان داده شده در شکل (۱) و مدلسازی ارائه شده برای مبدل های موجود در هاب انرژی [۱۴] به ترتیب به صورت روابط (۱) الی (۷) مدل می شوند.

$$P_{AC} = \eta_{INV}^{ee} P_{DC} \quad (1)$$

خروجی خود هستند و سبب به مخاطره افتادن قابلیت اطمینان تامین انرژی در سطح شناور می شود، در نتیجه ادغام این منابع در سیستم های انرژی شناور با مشکلاتی مواجه می شوند. سیستم های انرژی شناور باید به گونه طراحی شوند که بتوانند این منابع را نیز در خود ادغام کنند.

ترویج حامل های مختلف انرژی، استفاده از منابع تجدیدپذیر انرژی، کاهش آلاینده های زیست محیطی، کاهش اتلاف انرژی، افزایش بازدهی سراسری تامین انرژی سیستم و در نتیجه کاهش ابعاد ذخیره سازی منابع تامین انرژی در شناور از جمله مباحث مهم در سیستم های نوین تامین انرژی شناور ها می باشد. از این رو، بررسی سیستم های یکپارچه انرژی و بهره برداری از آنها در سیستم های تامین انرژی شناورها، از اهمیت به سزایی برخوردار است. بنابراین گسترش یک چهارچوب آنالیز و مدلسازی یکپارچه برای طراحی و بهره برداری از سیستم های انرژی چند حاملی در شناور شامل منابع تجدیدپذیر و منابع تولید چندگانه همچون پیل سوختی بیانگر نیاز اساسی برای تحقیقات آینده است. از این رو استفاده از ایده هاب انرژی جهت ترویج حامل های مختلف، ادغام منابع تجدیدپذیر در سیستم های انرژی و افزایش بهره وری انرژی در شناور ها به عنوان ایده ای نوین برای تامین انرژی آن می تواند بکار گرفته شود.

در این مقاله، مدلی یکپارچه مبتنی بر مفهوم هاب انرژی جهت طراحی و بهره برداری بهینه از سیستم های انرژی شناوری شامل بارهای الکتریکی، بارهای گرمایشی و سرمایشی می باشد و توسط منابع تجدیدپذیر بادی و خورشیدی، پیل سوختی، الکترو لایزر، تانک ذخیره هیدروژنی و باتری تامین می شوند.

در ادامه، در بخش ۲، سیستم پیشنهادی تشریح و در بخش ۳، مدل ریاضی این سیستم ارائه می شود. در بخش ۴، نتایج شبیه سازی و ارزیابی کمی مدل ارائه شده بیان و در انتها نتایج حاصل از مقاله ارائه می شود.

۲- تشریح سیستم

در این مقاله، ساختار و جریان انرژی در سیستم انرژی پیشنهادی شناور در قالب یک هاب انرژی مطابق شکل (۱) نمایش داده شده است. در این سیستم، انرژی از طریق هیدروژن موجود در تانک ذخیره ای و انرژی بادی و خورشیدی تولیدی در شناور تامین می شود. پیل سوختی در هنگام بهره برداری به طور همزمان حرارت و الکتریسیته تولید می نماید به طوری که از الکتریسیته تولیدی جهت تزریق توان به چیلر، آب گرمکن برقی و سیستم روشنایی استفاده می شود. همچنین حرارت تولیدی آن ابتدا از طریق مبدل حرارتی بازیابی می شود و جهت گرمایش هوا استفاده می شود. وجود باتری از دو جهت است، ابتدا آن که توان تولیدی پنل های

هیدروژنی و باتری است. جهت تامین انرژی در تمام طول سفر، فرض می شود که تانک هیدروژنی در ابتدا دارای انرژی کامل خود است و در انتهای زمان بهره برداری نیز باید دارای انرژی کامل خود باشد. تابع هدف بیان شده، تابعی تک هدفی می باشد که در آن متغیرهای تصمیم گیری شامل متغیرهای n_{WT} ، n_{PV} ، P_{WT}^{rated} ، E_H^{max} ، P_{EL}^{max} ، P_{FC}^{max} ، E_B^{max} است.

۴- شبیه سازی و ارائه نتایج

در این قسمت ابتدا داده ها و مقادیر اولیه سیستم پیشنهادی بیان و سپس مدل ارائه شده برای ریزشبهکه پیشنهادی شبیه سازی و نتایج به دست آمده تحلیل می شوند. داده های مورد نیاز برای شبیه سازی در جدول ۱ آورده شده اند. شدت تابش و سرعت باد مطابق داده های پیشین سازمان هواشناسی استان گیلان [۱۷] فرض شده اند. همچنین، در این سیستم بارهای الکتریکی و حرارتی در تمام ساعات بهره برداری به صورت ثابت و به ترتیب برابر 70 kW و 30 kW در نظر گرفته شده اند.

جدول ۱. پارامترهای شبیه سازی

۵۰	بازدهی پیل سوختی (درصد)
۹۰	بازدهی الکترولایزر (درصد)
۱۸	بازدهی پنل (درصد)
۱	مساحت هر پنل خورشیدی (متر مربع)
۰/۸	نسبت توان حرارتی به الکتریکی پیل سوختی
۵۵	هزینه هر کیلووات پیل سوختی (دلار)
۳۰	هزینه هر کیلووات الکترولایزر (دلار)
۲۰۰۰	هزینه هر کیلووات پنل خورشیدی (دلار)
۱۰۰	هزینه هر کیلووات توربین بادی (دلار)
۲	هزینه هر کیلووات باتری (دلار)
۲۰	هزینه هر کیلووات ساعت تانک هیدروژنی (دلار)

مدل ارائه شده در این مقاله توسط نرم افزار GAMS که نرم افزاری قدرتمند جهت بهینه سازی توابع می باشد استفاده شده است. در محیط GAMS، تابع هدف که تابعی از نوع عدد صحیح-مختلط می باشد توسط حلگر CPLEX بهینه سازی شده است و مقادیر بهینه ظرفیت ها و تعداد بهینه منابع به صورت جدول ۲ بدست آمده است.

۳-۴- قیود سیستم

قیود سیستم برای مبدل ها شامل محدودیت توان تزریقی به الکترولایزر و پیل سوختی می باشد که به ترتیب به صورت روابط (۱۴) و (۱۵) نوشته شده است.

$$0 \leq P_{EL} \leq P_{EL}^{max} \quad (14)$$

$$0 \leq P_{FC} \leq P_{FC}^{max} \quad (15)$$

که در آن P_{FC}^{max} و P_{EL}^{max} به ترتیب حداکثر توان تزریقی به الکترولایزر و پیل سوختی بر حسب (kW)، می باشند. قیود سیستم برای ذخیره ساز شامل محدودیت در انرژی ذخیره شده در تانک ذخیره و باتری، حداکثر توان شارژ و دشارژ باتری و قید عدم همزمانی شارژ و دشارژ باتری است که به ترتیب به صورت روابط (۱۶) الی (۲۰) نوشته شده است.

$$E_H^{min} \leq E_H \leq E_H^{max} \quad (16)$$

$$E_B^{min} \leq E_B(t) \leq E_B^{max} \quad (17)$$

$$0 \leq P_B^{ch}(t) \leq P_B^{ch,max} X_B(t) \quad (18)$$

$$0 \leq P_B^{dch}(t) \leq P_B^{dch,max} Y_B(t) \quad (19)$$

$$X_B(t) + Y_B(t) \leq 1 \quad (20)$$

که در آن $P_H^{dch,max}$ و $P_H^{ch,max}$ به ترتیب حداکثر توان شارژ و دشارژ بر حسب (kW) و E_H^{min} و E_H^{max} به ترتیب کمترین و بیشترین حد انرژی ذخیره شده در تانک ذخیره هیدروژنی بر حسب (kWh)، می باشد. X_B و Y_B متغیرهای باینری و به ترتیب مشخص کننده وضعیت شارژ شدن و دشارژ شدن باتری می باشند.

۳-۶- تابع هدف

تابع هدف سیستم، کاهش هزینه های سرمایه گذاری سیستم تحت شرایط و قیود سیستم که در قسمت های پیشین مطرح شد، می باشد. بنابراین، تابع هدف به صورت رابطه (۲۱) خواهد شد.

objective function : (21)

$$\min \left\{ n_{PV} P_{PV}^{rated} \pi^{PV} + n_{WT} P_{WT}^{rated} \pi^{WT} + \overline{P_{FC}} \pi^{FC} \right. \\ \left. + \overline{P_{EL}} \pi^{EL} + E_H^{max} \pi^{tank} + E_B^{max} \pi^B \right\}$$

که در آن n_{WT} و n_{PV} به ترتیب تعداد پنل های خورشیدی و تعداد توربین های بادی، که در آن P_{WT}^{rated} و P_{PV}^{rated} به ترتیب توان نامی پنل های خورشیدی و تعداد توربین های بادی و π^{WT} و π^{PV} به ترتیب قیمت هر کیلووات پنل خورشیدی و تعداد توربین بادی است. همچنین، π^{EL} و π^{FC} قیمت هر کیلووات پیل سوختی و الکترولایزر و π^{tank} و π^B قیمت هر کیلووات ساعت تانک ذخیره

شده بود و تانک ذخیره هیدروژنی نیز می‌بایست در انتهای زمان بهره برداری دارای مقدار یکسان با مقدار اولیه بهره برداری باشد. همان طور که مشاهده می‌شود، با توجه به وجود باد مناسب و ارزان بودن قیمت هر کیلووات توربین بادی نسبت به پنل خورشیدی، مناسب آن است که از توربین بادی استفاده شود. در جدول زیر سیستم پیشنهادی با سیستم سنتی موجود مقایسه شده است.

جدول ۳- مقایسه سیستم پیشنهادی و سیستم موجود

سیستم	سیستم	
موجود	پیشنهادی	
۷۰۵۶	۴۲/۱۶۱	وزن (kg)
۱۶۰	۴۶۸ و ۰۰۰	حجم سوخت (m ^۳)
۵۶۱۳۳	۰	هزینه سوخت در دو هفته (\$)
۸۹۸	۰	مقدار CO2 تولیدی در دو هفته (kg)

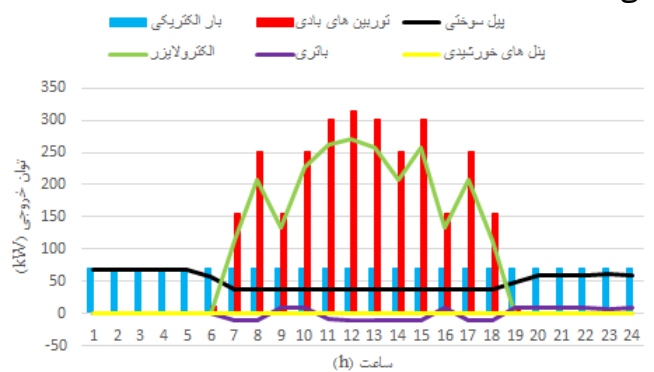
به دلیل آنکه تانک هیدروژنی می‌بایست بارها را تامین نماید و مقدار انرژی اولیه و انتهایی آن یکسان باشد، ظرفیت آن بالا شده است. این مقدار ظرفیت تانک هیدروژنی در فشار 1atm برابر 468 m^3 و $42/161 \text{ kg}$ می‌باشد که دارای مقدار حجم بالایی می‌باشد. باید توجه نمود که افزایش فشار و یا کاهش دما سبب افزایش چگالی هیدروژن و در نتیجه کاهش حجم تانک ذخیره هیدروژنی می‌شود. در سیستم پیشنهادی وزن مخزن به شدت کاهش یافته است و هزینه سوخت و الاینده‌گی ناشی از آن به طور کامل صفر شده است.

همان طوری که در شکل‌های (۲) الی (۴) مشاهده می‌شود، در ساعات اولیه (۰ الی ۵) که تولید منابع تجدیدپذیر صفر است، بارهای شبکه تماماً از پیل سوختی تامین می‌شود. پیل سوختی برای تامین بار الکتریکی انرژی الکتریکی تولید می‌نماید که به طور همزمان انرژی حرارتی نیز تولید می‌شود. بار حرارتی بازبافتی از پیل سوختی بیش از بار حرارتی سیستم می‌باشد، بنابراین، بخشی از انرژی آن به بار حرارتی داده می‌شود و مابقی تلف می‌شود. از حدود ساعت ۶ الی ۱۹ انرژی تولیدی منابع تجدیدپذیر به بارهای الکتریکی و الکترولایزر گسیل می‌شود. هر چند که منابع تجدیدپذیر توانایی تامین بار الکتریکی را دارد، اما با توجه به آنکه پیل سوختی، بار حرارتی سیستم را می‌بایست تامین کند، به طور همزمان انرژی الکتریکی نیز تولید می‌کند و در نتیجه در تامین بار الکتریکی مشارکت می‌کند. انرژی مازاد بر مصرف در الکترولایزر ذخیره می‌شود. انرژی تانک هیدروژنی در پایان دوره بهره برداری می‌بایست برابر انرژی موجود در تانک در ابتدای دوره بهره برداری باشد و از آنجا که در انتهای ساعات بهره برداری (ساعات حدود ۱۹

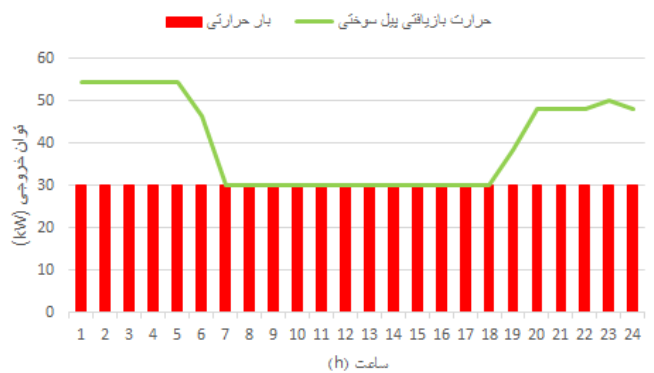
جدول ۲. مقادیر بهینه سازی ظرفیت ها و تعداد بهینه منابع

۵۰	ظرفیت بهینه پیل سوختی (kw)
۹۰	ظرفیت بهینه الکترولایزر (kw)
۰/۸	ظرفیت بهینه باتری (kwh)
۱۸	ظرفیت بهینه تانک هیدروژنی (kwh)
۲۵	توان نامی توربین بادی (kw)
۱۲	تعداد بهینه توربین بادی
۳	تعداد بهینه پنل خورشیدی

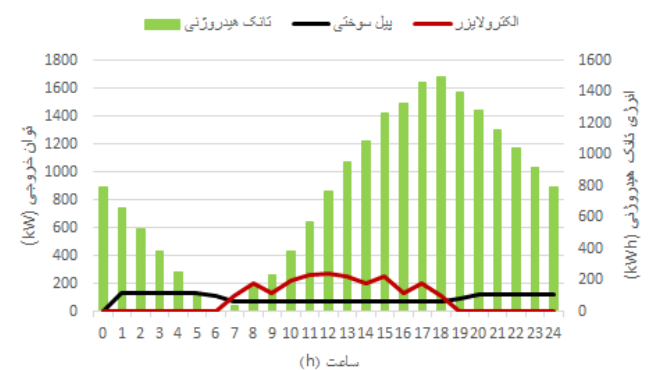
با توجه به مقادیر بهینه به دست آمده، نحوه بهره برداری و گسیل بهینه توان بین مولفه های سیستم به صورت شکل های ۲ الی ۴ می‌باشد.



شکل ۲. تبادل الکتریکی سیستم



شکل ۳. تبادل حرارتی سیستم



شکل ۴. مبادلات توان و انرژی در تانک هیدروژنی

به جهت بهبود قابلیت اطمینان سیستم، حداقل تعداد پنل های خورشیدی ۳ و حداقل تعداد توربین های بادی ۱ در نظر گرفته

Archive of SID

[5] A. Hajimiragha, C. Canizares, (2007), *Optimal Energy Flow of Integrated Energy Systems with Hydrogen Economy Considerations*, Bulk Power System Dynamics and Control – VII, Charleston, South Carolina, USA.

[6] A. Sheikhi, Sh. Bahrami, A.M. Ranjbar, S. Sattari, M. Adami, (2013), *Financial Analysis for a Multi-Carrier Energy System Equipped with CCHP*, ISSN 2172-038 X, No.11.

[7] Alessandra Parisio, Carmen Del Vecchio, Alfredo Vaccaro, (2012), "A robust optimization approach to energy hub management, Electrical Power and Energy Systems.

[8] Martin Geidl and Göran Andersson, (2010), *A Modeling and Optimization Approach for Multiple Energy Carrier Power Flow*.

[9] Kumm WH, Lisle Jr HL, (1997), *Feasibility study of repowering the USCGC INDICATOR (WMEC-3) with modular diesel fueled direct fuel cells*.

[10] *Fuel cells in maritime operation low emissions in port and sea*. (2011).

<http://www.renewableenergyfocus.com/view/17608/fuel-cells-in-maritime-operation-lowemissions-in-port-and-at-sea/> [Last accessed: September 2015].

[11] Ovrum E, (2015) *Shipping industry eyeing hydrogen fuel cells as possible pathway to emissions reduction*. 2012. <http://www.greencarcongress.com/2012/09/h2shipping-20120907.html>.

[12] http://www.folkecenter.net/gb/news/world/windturbines_ships/

[13]] <http://gcaptain.com/windlifter-interesting-ship-week/>

[14] Martin Geidl, (2011) *Integrated Modeling and Optimization of Multi-Carrier Energy Systems*, Diss. ETH No. 17141.

[15] Laura M. Ramirez-Elizondo, Gerardus C. Paap, *Unit Commitment in Multiple Energy Carrier Systems*.

[16] <http://www.energiepge.com/>

[17] سازمان هواشناسی استان گیلان

الی (۲۴) تولید منابع تجدیدپذیر صفر است و پیل سوختی باید بار الکتریکی و حرارتی سیستم را تامین نماید، انرژی موجود در تانک ذخیره هیدروژنی کاهش خواهد یافت. بنابراین الکترولایزر در زمانی که منابع تجدیدپذیر انرژی تولید می کنند اقدام به شارژ تانک ذخیره هیدروژنی می کنند تا در انتهای زمان بهره برداری، انرژی دورن تانک برابر انرژی اولیه آن گردد. لازم به ذکر است که مقدار بهینه تابع هدف برابر ۸۳۵۶۵ دلار برآورد شده است

۵- نتیجه گیری

در این مقاله، مدلی یکپارچه مبتنی بر مفهوم هاب انرژی جهت طراحی و بهره برداری بهینه از سیستم های انرژی شناوری شامل بارهای الکتریکی، بارهای گرمایشی و سرمایشی که توسط منابع تجدیدپذیر بادی و خورشیدی، پیل سوختی، الکترولایزر، تانک ذخیره هیدروژنی و باتری تامین می شوند ارائه شد. نتایج شبیه سازی با سیستم موجود مقایسه شد و نشان داده شد که وزن سیستم در حدود ۹۹/۴ درصد کاهش یافته است و هزینه سوخت و انتشار آلاینده در سیستم پیشنهادی به طور کامل صفر شده است. همچنین، منابع تجدیدپذیر با کمک منابع ذخیره ساز هیدروژنی و باتری در سیستم پیشنهادی ادغام شد.

۶- مراجع

[1] Martin Geidl, Bernd Klöckl and Gaudenz Koepfel (2005), *A Vision of Future Energy Networks*, Inaugural IEEE PES 2005 Conference and Exposition in Africa Durban, South Africa.

[2] Kristina Orehounig, Ralph Evins, Viktor Dorer, Jan Carmeliet, (2014), *Assessment of renewable energy integration for a village using the energy hub concept*, Energy Procedia 57 940 – 949

[3] Martin Geidl and Göran Andersson, (2007), *Optimal Coupling of Energy Infrastructures*, 978-1-4244-2190-9/07/\$25.00 IEEE

[4] Laura M. Ramirez-Elizondo, Gerardus C. Paap, (2014), "Unit Commitment in Multiple Energy Carrier Systems.