

حل معادلات حاکم بر امواج دریا به صورت غیر خطی و طراحی دستگاه استحصال انرژی از نوع CETO از امواج جزایر لارک و فارور

جلال قاسمی^{۱*}، عاطفه ملکی^۲

^۱ استادیار، دانشکده مهندسی، دانشگاه زنجان؛ j.ghasemi@znu.ac.ir

^۲ دانشجوی کارشناسی، دانشکده مهندسی، دانشگاه زنجان؛ Atefeh.malekiz@yahoo.com

چکیده

در این مقاله، معادلات حاکم بر امواج دریا به صورت غیر خطی تحلیل و استحصال انرژی از امواج جزایر لارک و فارور در خلیج فارس مورد بررسی قرار گرفت. بر اساس اطلاعات ۳۱ سال اخیر، امواج این دو جزیره دارای بیشترین رویداد برای دامنه امواج ۰/۰m تا ۰/۴m و ۰/۴m تا ۰/۸m به ترتیب در دوره‌های تناوب ۲/۴s تا ۳s و ۳s تا ۳/۶s است. لذا به‌طور متوسط زمان تناوب ۳s با دامنه ۰/۵m برای طراحی در نظر گرفته شد. مکانیزم CETO^۱ برای تولید انرژی انتخاب و طراحی مفهومی با استفاده از برنامه کامپیوتری تهیه شده، انجام شد، به طوری که نتایج آن دارای دقت مناسب در مقایسه با نتایج تجربی است. بررسی‌ها نشان می‌دهد که برای تولید توان بهینه، باید نسبت ارتفاع بویه به شعاع آن در محدوده ۲/۸ تا ۳/۲ باشد. همچنین با توجه به شرایط امواج، امکان دستیابی بهینه از هر مکانیزم در حدود ۲۵ kW وجود دارد.

اطلاعات مقاله

تاریخچه مقاله:

تاریخ دریافت مقاله: ۱۳۹۷/۰۱/۱۳

تاریخ پذیرش مقاله: ۱۳۹۸/۰۲/۲۳

کلمات کلیدی:

استحصال انرژی امواج دریا

جزیره لارک

جزیره فارور

مکانیزم CETO

Solving the Governing Equations of Sea Waves Nonlinearly and Designing A CETO Mechanism for Energy Extraction from the Waves of Larak and Faror Islands

Jalal Ghasemi^{1*}, Atefeh Maleki²

¹ Assistant Professor, Engineering Department, University of Zanjan; j.ghasemi@znu.ac.ir

² BS Student, Engineering Department, University of Zanjan; Atefeh.malekiz@yahoo.com

ARTICLE INFO

Article History:

Received: 2 Apr. 2018

Accepted: 13 May 2019

Keywords:

Sea wave's extraction energy

Larak Island

Faror Island

CETO mechanism

ABSTRACT

In this paper, the governing equations of sea waves are analyzed nonlinearly and the energy extraction from the waves in the Lark and Faror islands in the Persian Gulf is determined. According to the data in the last 31 years, the waves of these two islands have the most incidence for the height of 0-0.4 m and 0.4-0.8 m corresponding for the time periodicity of 2.4-3 s and 3-3.6 s, respectively. Therefore, waves with an average period of 3 s and a height of 0.5 m are used in the design process. The Cylindrical Energy Transfer Oscillatory (CETO) mechanism is chosen and the conceptual design is carried out with an in-house FORTRAN code, in which the results are in favorable agreement with the available experimental data. Investigations show that optimum power production requires the range of 2.8 to 3.2 for the ratio of the height to the radius of the buoy. Also, it is possible to access 25 kW power for each mechanism in the optimum conditions.

مکانیزم از راستای موج، نداشتن اثر بصری، مقاومت مناسب در مقابل طوفان‌های دریایی و تطبیق پذیر بودن آن با توجه به شرایط محل برای تولید انرژی الکتریکی انتخاب گردیده است. جهت دستیابی به نتایج دقیقتر و امکان اعمال فرضیات واقع‌بینانه‌تر، معادلات حاکم بر امواج به صورت غیرخطی به شکل تئوری حل گردیده است. لازم به ذکر است که با بررسی‌های صورت گرفته تا زمان تدوین این مقاله، پژوهشی که به مطالعه تخصصی استفاده از مکانیزم CETO در ایران پرداخته باشد یافت نگردید.

۱- اطلاعات و مشخصات امواج در سواحل جزایر لارک

و فارور

لارک جزیره‌ای در خلیج فارس و جزء استان هرمزگان است که در ۲۶/۵۱ درجه خط عرض شمالی و در ۵۶/۲۱ درجه خط طول شرقی و جزیره فارور نیز در خلیج فارس در ۲۶/۱۵ درجه خط عرض شمالی و در ۵۴/۲۵ درجه خط طول شرقی قرار دارند. شکل ۱ موقعیت این جزایر را در خلیج فارس نشان می‌دهد.

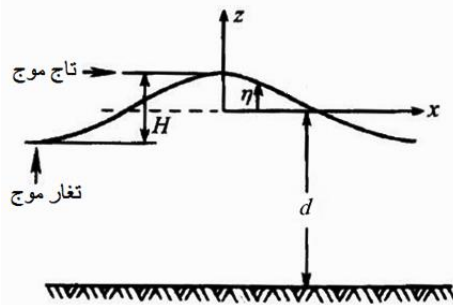


شکل ۱- موقعیت جزایر لارک و فارور در خلیج فارس

با توجه به مسائل استراتژیک نیاز به برق در این دو جزیره وجود دارد و به لحاظ موقعیت جغرافیایی امکان احداث و دسترسی به شبکه برق با موانع اساسی همراه است. لذا استفاده از انرژی امواج، جایگزین مناسبی به لحاظ هزینه و فنی در این جزایر می‌باشد. با تحلیل آماری صورت گرفته بر اساس اطلاعات دریافتی از موسسه ملی اقیانوس شناسی امواج این منطقه بین سال‌های ۱۹۸۱ تا ۲۰۱۱ که به صورت ساعتی ثبت شده است، محتمل‌ترین ارتفاع امواج و زمان تناوب به همراه درصد وقوع آنها به ترتیب در جداول ۱ و ۲ آورده شده است.

امروزه بدلیل کاهش ذخایر سوخت‌های فسیلی و گرانی آن و همچنین آثار سوء ناشی از استفاده از آن بر محیط زیست، اهمیت دستیابی هر چه بیشتر به انرژی‌های نو نظیر استحصال انرژی از امواج دریاها را نمایان ساخته است. از طرفی در مناطق و جزایر دورافتاده که امکان استفاده از شبکه برق وجود ندارد، اهمیت استحصال چنین انرژی‌های جهت تولید انرژی الکتریکی، بسیار حائز اهمیت است. اولین مکانیزم تولید برق از امواج دریا به صورت علمی از سال ۱۹۴۵ آغاز گردید. در نقاط مختلف جهان، مکانیزم‌های متعددی برای تولید انرژی الکتریکی از امواج دریا استفاده گردیده است. این مکانیزم‌ها بر اساس محل قرارگیری و نحوه انتقال قدرت آنها دسته بندی می‌شوند. از انواع متداول آنها می‌توان به مکانیزم‌های ستون پلازمیس^۲، پاور بویه^۴، ستون نوسانگر آب^۵، نوسانگر موج ارشمیدسی^۶، اژدهای امواج^۷، آناکوندا^۸ و ستاره موج^۹ اشاره نمود [۱]. در زمینه تولید برق از امواج تحقیقات و پژوهش‌های متعددی صورت گرفته است. ذبیحیان و فونگ [۲] ضمن معرفی روش‌های مختلف استحصال از انرژی امواج دریاها و اقیانوسها، بهره‌گیری از انرژی موج را در سواحل دریای عمان و جزایر دور دست آن امکان‌پذیر دانسته‌اند. در تحقیق دیگری برای دریای مازندران نشان داده شده است که تولید برق از انرژی امواج در مقایسه با انرژی جزر و مدی دریای مازندران کارایی بهتری خواهد داشت و در عین حال به موانع و مشکلات نصب سیستم‌های تولید برق از امواج در بستر این دریا پرداخته شده است [۳]. دشتی و همکاران [۴] دو عامل مهم دوره تناوب و ارتفاع موج را برای تولید توان از امواج را مورد مطالعه قرار داده‌اند. همچنین در این تحقیق، مکانیزم ستاره موج را با توجه به شرایط میانگین ارتفاع موج و میانگین پررود موج پیشنهاد کرده‌اند. سایبانی و همکاران [۵] ضمن معرفی چند روش بهره‌برداری از انرژی دریا، برای دریای خزر با توجه به عمق و ارتفاع موج بلندتر، استفاده از روش‌های مکانیکی پلازمیس و روش ارتعاش ستون آب را مقرون به صرفه و مناسب‌تر دانسته و برای خلیج فارس با توجه به عمق دریا و طول امواج و ارتفاع آنها روش‌های ستون نوسانگر آب و صفحات شناوری را مطلوبتر معرفی نموده‌اند. نظری و همکاران [۶] به طراحی دستگاه تولید برق از امواج دریا در بندر عسلویه پرداخته‌اند. در این تحقیق به استفاده از پاور بویه و قرارگیری آن در حالت تشدید پرداخته شده و امکان دستیابی به توان بالاتر از ۱۰ کیلو وات به ازای هر از این دستگاه را امکان‌پذیر دانسته‌اند. در تحقیق حاضر با استفاده از اطلاعات موسسه ملی اقیانوس‌شناسی کشور، به امکان‌سنجی و مقدار استحصال انرژی پایدار الکتریکی از امواج سواحل جزیره‌های لارک و فارور که از جزایر خلیج فارس میباشند، پرداخته شده است. از مکانیزم CETO به دلایلی چون سادگی ساختمان، استقلال

خواهد شد. شکل ۲ پارامترها و محورهای مختصاتی در نظر گرفته شده در این تحلیل را نشان میدهد.



شکل ۲- پارامترها و محورهای مختصاتی برای تحلیل موج

با در نظر گرفتن سیال تراکم ناپذیر و با صرفنظر از اثرات لزجت می توان نوشت:

$$\nabla \cdot \vec{u} = 0 \quad (1)$$

$$\frac{\partial \vec{u}}{\partial t} + (\vec{u} \cdot \nabla) \vec{u} = -\frac{1}{\rho} \nabla p - g \vec{k} \quad (2)$$

با فرض جریان غیر چرخشی که فرض واقع گرایانه ای نیز میباشد، معادلات فوق به صورت زیر تبدیل خواهد شد:

$$\vec{u} = \nabla \phi \quad (3)$$

$$\phi_{xx} + \phi_{zz} = 0, \quad -d < z < \eta;$$

$$\phi_t + \frac{1}{2} (\nabla \phi)^2 = -\frac{p - p_0}{\rho} - g z \quad (4)$$

در روابط (۳) و (۴)، η و ϕ به ترتیب به صورت سریهای (۵) و (۶) قابل بیان است [۸،۷].

$$\eta = a \cos \theta + \mu_2 a^2 \cos 2\theta + \dots, \quad \theta = kx - \omega t \quad (5)$$

$$\phi(x, z, t) = \gamma_0 a^2 t + \gamma_1 a \cosh k(z+d) \sin \theta + \gamma_2 a^2 \cosh 2k(z+d) \sin 2\theta + \dots \quad (6)$$

با در نظر گرفتن دو جمله اول سریهای فوق و صرفنظر از جملات بعدی به دلیل همگرا بودن آنها، مجهولات $\mu_2, \gamma_0, \gamma_1$ و همچنین فرکانس موج، ω را می توان با اعمال شرایط مرزی و اولیه و با انجام عملیات ریاضی به صورت زیر تعیین نمود.

$$\mu_2 = \frac{1}{2} k \cdot \coth(kd) \left(1 + \frac{3}{2 \sinh^2(kd)} \right)$$

$$\gamma_0 = -\frac{g \cdot k}{2 \sin(2kd)} \quad (7)$$

$$\gamma_1 = \frac{\omega}{k \cdot \sinh(kd)}$$

$$\omega = \sqrt{g \cdot k \cdot \tanh(kd)}$$

جدول ۱- ارتفاع امواج در جزیره لارک و فارور

ارتفاع موج (متر)	درصد وقوع (جزیره لارک)	درصد وقوع (جزیره فارور)
۰/۰-۰/۲	٪۲۳	٪۱۷
۰/۲-۰/۴	٪۳۵	٪۳۳
۰/۴-۰/۶	٪۱۷	٪۱۹
۰/۶-۰/۸	٪۸	٪۱۰
۰/۸-۱/۰	٪۴	٪۶
۱/۰-۱/۲	٪۲	٪۳
۱/۲-۱/۴	٪۱	٪۲
سایر موجها	٪۱۰	٪۱۰

جدول ۲- زمان تناوب امواج در جزیره لارک و فارور

زمان تناوب T، (ثانیه)	درصد وقوع (جزیره لارک)	درصد وقوع (جزیره فارور)
۰/۶-۱/۲	٪۰	٪۰
۱/۲-۱/۸	٪۰	٪۲
۱/۸-۲/۴	٪۱۵	٪۱۲
۲/۴-۳/۰	٪۲۵	٪۲۲

مقادیر جدول ۱ نشان می دهد که در جزیره لارک و فارور امواج با دامنه موثر بین ۰/۲ تا ۰/۴ متر بیشترین درصد وقوع را داراست و اغلب امواج دارای ارتفاع زیر یک متر می باشند. همچنین مقادیر جدول ۲ نشان می دهد که امواج با زمان تناوب ۲/۴ تا ۳/۶ ثانیه بیشترین درصد وقوع را دارند. به منظور دستیابی به حداکثر انرژی ممکن، لازم است محتمل ترین امواج که دارای دامنه بیشینه با زمان تناوب بیشینه هستند تعیین گردیده و در طراحی مکانیزم جهت استحصال انرژی مد نظر قرار گیرد. بدین منظور تحلیل های لازم آماری بر روی اطلاعات موجود صورت گرفته و تعداد ساعات رویداد یک موج با زمان تناوب و ارتفاع همان موج برای جزایر لارک و فارور به ترتیب در جداول ۳ و ۴ نشان داده شده است. مقادیر این جداول نشان می دهد که برای هر دو جزیره در بازه های زمان تناوب ۲/۴ تا ۳ ثانیه و ۳ تا ۳/۶ ثانیه به ترتیب دامنه امواج ۰/۰ تا ۰/۴ و ۰/۴ تا ۰/۸ متر، بیشترین تعداد رویداد را دارند. لذا در این مقاله، محاسبات بر اساس زمان تناوب ۳ ثانیه با دامنه موج ۰/۵ متر در نظر گرفته خواهد شد. ضمن آنکه عمق آب با توجه به مطالب قبلی، ۸۹ متر برای جزیره فارور و ۱۰۰ متر برای جزیره لارک خواهد بود.

۳- مبانی تئوری و معادلات حاکم

در این بخش به بررسی مبانی تئوری و معادلات حاکم بر تحلیل امواج پرداخته می شود. جهت افزایش دقت محاسبات و اعمال شرایط مرزی واقعی تر، معادلات موج به صورت غیرخطی تحلیل

جدول ۳- فراوانی مربوط بہ ترکیب دامنه و زمان تناوب برای جزیرہ لارک

		ارتفاع موثر موج $H_{sig}[m]$							
		۰/۰-۰/۴	۰/۴-۰/۸	۰/۸-۱/۲	۱/۲-۱/۶	۱/۶-۲/۰	۲/۰-۲/۴	۲/۴-۲/۸	۲/۸-۳/۲
زمان تناوب T_{peak} [s]	۰/۰-۰/۶	۰	۰	۰	۰	۰	۰	۰	۰
	۰/۶-۱/۲	۱۲۳	۰	۰	۰	۰	۰	۰	۰
	۱/۲-۱/۸	۹۴۲۷	۰	۰	۰	۰	۰	۰	۰
	۱/۸-۲/۴	۴۲۱۰۷	۱۲	۰	۰	۰	۰	۰	۰
	۲/۴-۳/۰	۶۱۲۴۱	۹۶۳۵	۰	۰	۰	۰	۰	۰
	۳/۰-۳/۶	۳۶۸۶۹	۳۷۲۵۵	۱۳۳۵	۱	۰	۰	۰	۰
	۳/۶-۴/۲	۹۱۰۸	۱۱۹۷۹	۶۹۷۵	۹۵	۰	۰	۰	۰
	۴/۲-۴/۸	۴۵۴۵	۷۷۶۷	۶۷۴۹	۲۶۸۷	۲۸	۰	۰	۰
	۴/۸-۵/۴	۱۴۷۴	۵۶۵۱	۲۶۸۴	۳۲۵۲	۱۹۰۸	۸۹	۰	۰
	۵/۴-۶/۰	۷۶۹	۲۴۶۷	۱۴۰۹	۸۰۸	۱۴۷۳	۱۴۷۲	۲۰۹	۵
	۶/۰-۶/۶	۰	۰	۰	۰	۰	۰	۰	۰
	۶/۶-۷/۲	۳۱۲	۳۴۴	۶۸۶	۳۱۷	۱۵۱	۳۱۷	۶۸۱	۳۹۰
	۷/۲-۷/۸	۱۴۷	۳۲	۳۵	۵۹	۴۹	۳۶	۴۴	۱۶۴
۷/۸-۸/۴	۰	۰	۰	۰	۰	۰	۰	۰	
۸/۴-۹/۰	۱۴۴	۵	۰	۰	۰	۳	۲	۰	

جدول ۴- فراوانی مربوط بہ ترکیب دامنه و زمان تناوب برای جزیرہ فارور

		ارتفاع موثر موج $H_{sig}[m]$							
		۰/۰-۰/۴	۰/۴-۰/۸	۰/۸-۱/۲	۱/۲-۱/۶	۱/۶-۲/۰	۲/۰-۲/۴	۲/۴-۲/۸	۲/۸-۳/۲
زمان تناوب T_{peak} [s]	۰/۰-۰/۶	۰	۰	۰	۰	۰	۰	۰	۰
	۰/۶-۱/۲	۱۳۸	۰	۰	۰	۰	۰	۰	۰
	۱/۲-۱/۸	۷۱۹۱	۰	۰	۰	۰	۰	۰	۰
	۱/۸-۲/۴	۳۳۴۳۸	۱۲	۰	۰	۰	۰	۰	۰
	۲/۴-۳/۰	۵۴۵۴۰	۸۸۹۵	۰	۰	۰	۰	۰	۰
	۳/۰-۳/۶	۳۲۵۱۴	۳۴۳۲۶	۷۲۷	۰	۰	۰	۰	۰
	۳/۶-۴/۲	۱۰۴۶۲	۱۲۰۹۸	۶۰۱۴	۱۲	۰	۰	۰	۰
	۴/۲-۴/۸	۵۰۰۲	۱۱۴۸۲	۶۵۸۶	۱۲۱۰	۱	۰	۰	۰
	۴/۸-۵/۴	۱۱۸۲	۱۲۰۳۲	۵۱۷۱	۳۲۹۴	۴۶۶	۰	۰	۰
	۵/۴-۶/۰	۳۱۳	۶۳۲۹	۵۷۲۸	۳۰۴۶	۲۰۷۱	۴۳۱	۵	۰
	۶/۰-۶/۶	۰	۰	۰	۰	۰	۰	۰	۰
	۶/۶-۷/۲	۳۰	۹۴۳	۳۰۵۳	۲۱۶۷	۱۳۷۵	۱۱۷۲	۳۸۵	۱۶
	۷/۲-۷/۸	۱۰	۸۸	۳۲۰	۴۹۵	۳۹۶	۳۳۹	۳۰۵	۱۳۳
۷/۸-۸/۴	۰	۰	۰	۰	۰	۰	۰	۰	
۸/۴-۹/۰	۰	۰	۳۰	۱	۵۸	۲۹	۲۵	۱۷	

$$\frac{d}{g \cdot T^2} > 0.0792 \quad (14)$$

که با توجه به عمق ۸۹ و ۱۰۰ متری به ترتیب در جزایر لارک و فارور و زمان تناوب ۳ ثانیه برای هر دو جزیره، شرط عمیق بودن دریا در این جزایر برقرار می‌باشد. سرعت گروهی امواج، C_q از رابطه (۱۵) محاسبه می‌گردد.

$$C_q = \frac{g}{2 \times \omega} \quad (15)$$

انرژی هر موج، E_t در واحد سطح نیز از رابطه (۱۶) به دست می‌آید.

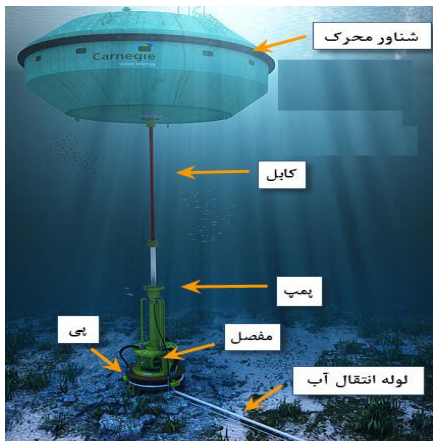
$$E_t = \frac{1}{8} \rho g H^2 \quad (16)$$

که در این رابطه H ارتفاع موج است. در نهایت توان موج از رابطه (۱۷) تعیین می‌گردد:

$$P_w = E_t \cdot \frac{\lambda}{T} \quad (17)$$

۴- معرفی مکانیزم CETO و طراحی آن

مکانیزم CETO یکی از روشهای مدرن در استحصال انرژی از امواج می‌باشد. شماتیک این دستگاه در شکل ۳ نشان داده شده است.



شکل ۳- شماتیک مکانیزم ستو

این مکانیزم به دو بخش اصلی تقسیم می‌شود، بخش اول در دریا و بخش دوم در ساحل قرار دارد. شناور محرک (بویه) کاملاً مغروق بوده و ۱ تا ۲ متر زیر سطح آب قرار دارد و به وسیله کابلی به پمپ، که در کف دریا تثبیت شده است متصل می‌گردد. روشهای متداول استفاده از انرژی تولید شده توسط امواج با استفاده از این دستگاه در شکل‌های ۴ الف تا ۴ ج نشان داده شده است. مطابق مکانیزم نشان داده شده در شکل ۴ الف سیال پر فشار تولید شده توسط دستگاه از طریق لوله‌هایی که در کف دریا نصب شده‌اند به

که در روابط فوق k عدد موج می‌باشد. با جایگذاری این روابط در معادلات (۵) و (۶) و استفاده از معادلات (۳) و (۴) سرعت افقی و عمودی امواج و فشار دینامیکی به ترتیب طبق روابط (۸) تا (۱۰) تعیین می‌گردد.

$$u = \frac{2\pi a}{T} \frac{\cosh(k(z+d))}{\sinh(kd)} \cos(kx - \omega t) + \frac{3H^2 \pi^2}{4T\lambda} \frac{\cosh(2k(z+d))}{\sinh^4(kd)} \times \cos(2(kx - \omega t)) \quad (8)$$

$$w = \frac{2\pi a}{T} \frac{\sinh(k(z+d))}{\sinh(kd)} \sin(kx - \omega t) + \frac{3H^2 \pi^2}{4T\lambda} \frac{\sinh(2k(z+d))}{\sinh^4(kd)} \times \sin(2(kx - \omega t)) \quad (9)$$

$$p = \frac{\rho g h}{2} \frac{\cosh(k(z+h))}{\cosh(kh)} \cos(kx - \omega t) + \frac{3\pi \rho g H^2}{4\lambda \sinh 2kd} \times \left(\frac{\cosh(2k(z+h))}{\sinh^2(kh)} - \frac{1}{3} \right) \times \cos(2(kx - \omega t)) \quad (10)$$

با مشتق‌گیری از روابط (۸) و (۹) شتاب در جهت‌های افقی و عمودی به ترتیب به صورت زیر خواهد بود که در تحلیل نیروها مورد استفاده قرار خواهد گرفت:

$$\ddot{u} = \frac{4\pi^2 a}{T^2} \frac{\cosh(k(z+d))}{\sinh(kd)} \sin(kx - \omega t) + \frac{3H^2 \pi^3}{T^2 \lambda} \frac{\cosh 2k(z+d)}{\sinh^4(kd)} \sin(2(kx - \omega t)) \quad (11)$$

$$\ddot{w} = -\frac{4\pi^2 a}{T^2} \frac{\sinh k(z+d)}{\sinh kd} \cos(kx - \omega t) - \frac{3H^2 \pi^3}{T^2 \lambda} \frac{\sinh(2k(z+d))}{\sinh^4(kd)} \cos(2(kx - \omega t)) \quad (12)$$

در روابط فوق λ طول موج می‌باشد که از رابطه (۱۳) محاسبه می‌گردد.

$$\lambda = \frac{g}{2\pi} T^2 \quad (13)$$

از فرضهای در نظر گرفته شده در تئوری فوق کوچک بودن نسبت دامنه موج به طول موج (کوچکتر از ۰/۵) بوده که این مقدار برای هر دو جزیره ۰/۳۵ است. از دیگر فرضهای مهم شرط عمیق بودن آب می‌باشد که:

Archive of SID

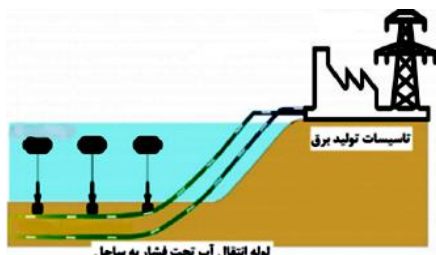
هستند. از پارامترهای مهم در انتخاب هیدروموتورها، حجم جابه-جایی روغن، گشتاور و توان تولیدی آن می‌باشد که بر اساس مشخصات ارائه شده توسط یکی از سازندگان داخل کشور، به ترتیب از روابط (۱۸) تا (۲۰) به دست می‌آیند [۸].

$$V_g (cm^3) = \frac{1000 \times Q (lit / min)}{1500 (rpm)} \quad (18)$$

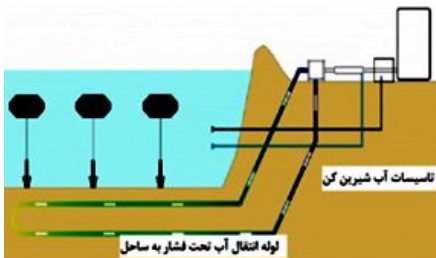
$$T_m (N.m) = 0.016 \times \Delta P (bar) \times V_g (cm^3) \quad (19)$$

$$P (Kw) = \frac{T (N.m) \times N (rpm)}{9550} \quad (20)$$

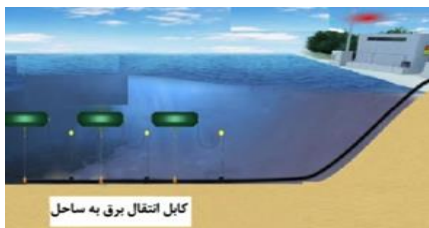
در روابط فوق، T_m گشتاور، P توان، N سرعت دوران، ΔP اختلاف فشار ورودی و خروجی، Q دبی مورد نیاز و V_g حجم جابه‌جایی هیدروموتور می‌باشد.



(الف)

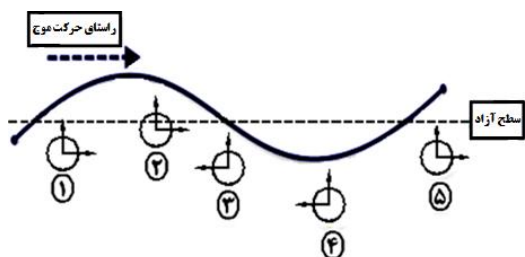


(ب)



(ج)

شکل ۴- (الف) تولید انرژی الکتریسیته در ساحل، (ب) تولید آب شیرین، (ج) تولید برق در دریا و انتقال الکتریسیته به ساحل



شکل ۵- عملکرد مکانیزم.

ساحل منتقل می‌شود. سیال منتقل شده به ساحل توربین‌های هیدرولیکی نصب شده در خشکی را به حرکت در می‌آورد که منجر به تولید برق می‌گردد. اگر هدف شیرین کردن آب باشد می‌توان از این آب پر فشار مطابق شکل ۴ برای تاسیسات آب شیرین کن استفاده نمود. اگر مسئله انتقال آب تحت فشار به ساحل با مشکلاتی روبرو باشد می‌توان عملیات تولید الکتریسیته را داخل بویه و در دریا انجام داده و مطابق شکل ۴ ج الکتریسیته تولیدی را از طریق کابل‌هایی به ساحل منتقل نمود. با حرکت موج، بویه در زیر سطح دریا مطابق شکل ۵ به حرکت در می‌آید به نحوی که:

الف: وقتی ارتفاع آب بالای بویه به حداقل می‌رسد، بویه در پایین-ترین نقطه قرار دارد و پیستون در ابتدای کورس خود در سیلندر قرار می‌گیرد. حالت (۴)

ب: با حرکت موج رو به جلو نیروی رو به بالا به بویه وارد می‌شود که منجر به کشیده شدن کابل و حرکت پیستون در داخل سیلندر می‌شود، در این حالت فشار سیال در داخل سیلندر افزایش می‌یابد که مرحله تولید توان است حالت (۳).

پ: در ناحیه پیک موج بویه وارد مرحله میرایی شده و سیستم را در مقابل بارهای زیاد محافظت می‌کند حالت (۲).

ت: با گذر موج نیروی رو به پایین به بویه وارد شده و پیستون در داخل سیلندر فشرده می‌شود و سیال عامل را برای سیکل بعدی به سیلندر می‌کشد حالت‌های (۱) و (۵).

با بازگشت بویه و پمپ به موقعیت اصلی خود، دستگاه آماده برای فعالیت در سیکل بعد می‌گردد. برای دسترسی پیوسته به انرژی تولید شده توسط بویه، مکانیزمی مطابق شکل ۶ در نظر گرفته شده است. قسمت‌های مختلف این مکانیزم شامل سیلندر هیدرولیکی، اکومولاتور، مخزن هیدرولیک، هیدروموتور، ژنراتور دورانی و شیرهای یکطرفه می‌باشد. این مکانیزم در دو کورس مکش (شکل ۶الف) و تولید توان (شکل ۶ب) پیستون عملکرد متفاوتی دارد. در کورس مکش پیستون با کمک نیروی فنر به ابتدای کورس خود حرکت کرده و سیال عامل که آب دریا و یا روغن هیدرولیک است در داخل سیلندر پر می‌شود، در کورس تولید توان نیز با حرکت پیستون سیال عامل در سیلندر فشرده شده و دبی لازم برای دوران هیدروموتور تامین می‌گردد. اکومولاتور وظیفه تامین مداوم جریان روغن در هیدروموتور را بر عهده دارد که پس از افزایش فشار سیال در سیلندر هیدرولیک به منظور تداوم چرخش هیدروموتور سیال تحت فشار در اکومولاتور ذخیره شده و کم‌کم به مدار هیدرولیک تزریق می‌شود. با ورود روغن به اکومولاتور شارژ شده با فشار P_0 ، فشار اکومولاتور از حداقل فشار سیستم P_1 تا حداکثر فشار سیستم P_2 ، افزایش می‌یابد حجم گاز نیز از مقدار V_1 به V_2 کاهش می‌یابد. هیدروموتورها عملگرهایی با دوران مداوم، جهت ایجاد گشتاور لازم برای دوران بار چرخشی

Archive of SID

$$1.001 \leq \frac{F_B}{F_W} \leq 1.003 \quad (21)$$

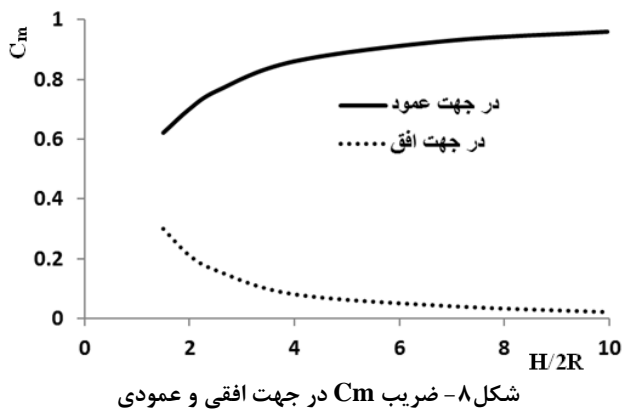
نیروی دراگ که نیروی ناشی از سرعت سیال است از رابطه (۲۲) به دست می‌آید.

$$F_D = \frac{1}{2} \rho A C_D |U|U \quad (22)$$

در معادله فوق ρ چگالی آب، A مساحت سطح در تماس با سیال، U بردار سرعت و C_D ضریب دراگ می‌باشد که مقدار آن با تقریب قابل قبولی برابر ۰.۶ تعیین شده است [۹،۱۰]. وقتی یک جسم شناور در اثر شتاب نسبی بین جسم و سیال اطراف آن تمایل به حرکت پیدا می‌کند جرم افزوده مطرح می‌شود. این شتاب نسبی منجر به اعمال نیرو بر جسم می‌شود که ناشی از توزیع فشار روی جسم است. در این شرایط فرض می‌شود که سیال اطراف به جسم چسبیده و بخشی از آن است که این همان مفهوم جرم افزوده است. رابطه مربوط به نیروی جرم افزوده به صورت معادله (۲۳) است.

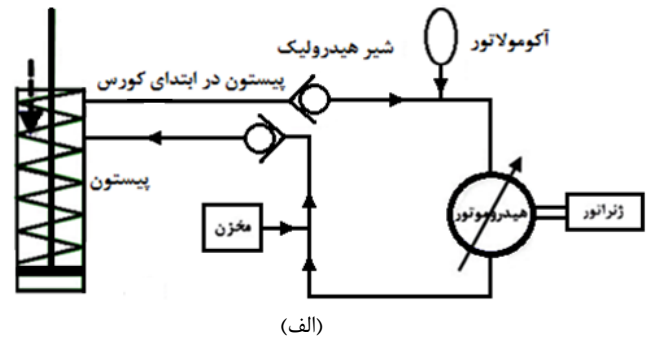
$$F_{AM} = (1 + C_m) \rho V \dot{U} \quad (23)$$

در معادله فوق \dot{U} بردار شتاب جسم، V حجم مرجع و C_m ضریب جرم افزوده است که بر حسب نسبت ارتفاع، H به قطر، D بویه محاسبه و به نمودار در شکل ۸ در جهت‌های افقی و عمودی نشان داده شده است. لازم به توضیح است که با توجه به طول موج در نظر گرفته برای دو جزیره مورد نظر، قطر بویه نباید از ۷ متر بیشتر باشد.

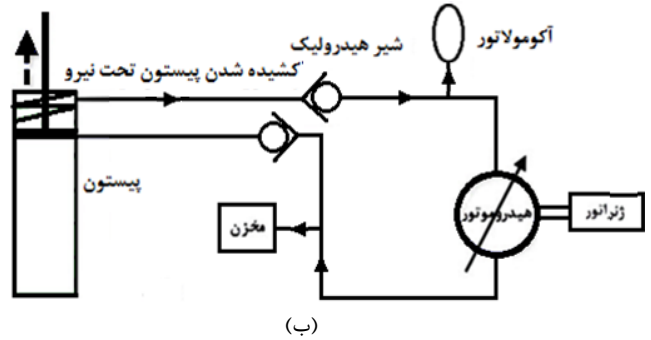


شکل ۸- ضریب C_m در جهت افقی و عمودی

نیروی جرم افزوده تنها نیروی موثر بر جسم نیست، نیروی دیگری تحت عنوان نیروی فشار توزیع نشده یا نیروی فرود کریلو که ناشی از شتاب سیال است، روی جسم تاثیر می‌گذارد. علت وجود نیروی مذکور این است که وقتی توده سیال شتاب دار باشد، نتیجه می‌شود نیرویی در سیال وجود دارد که این شتاب را پدید آورده است و حال اگر جسمی در داخل سیال قرار گیرد این نیرو به جسم نیز اعمال می‌گردد که نیروی فرود کریلو نامیده می‌شود و برابر است با [۹]:



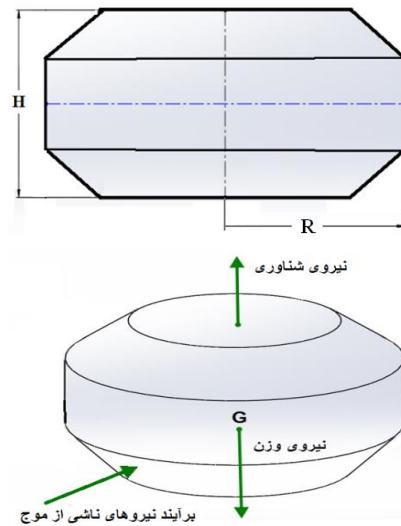
(الف)



(ب)

شکل ۶- فرایند کاری سیستم هیدرولیک (الف) کورس مکش، (ب) کورس تولید توان

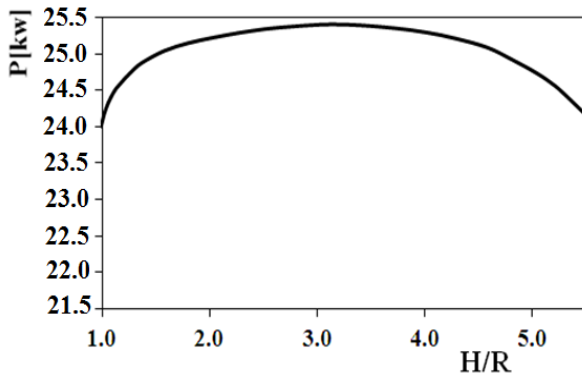
ابعاد اصلی و نیروهای وارد بر بویه این دستگاه شامل نیروی شناوری، نیروی وزن و نیروهای ناشی از موج می‌باشد. این نیروها در شکل ۷ نشان داده شده است. نیروهای ناشی از موج به سه بخش اصلی نیروی دراگ، نیروی جرم افزوده^{۱۱} و نیروی فرود کریلو^{۱۱} تقسیم‌بندی می‌شود [۹،۱۰].



شکل ۷- ابعاد اصلی و نیروهای وارد بر بویه

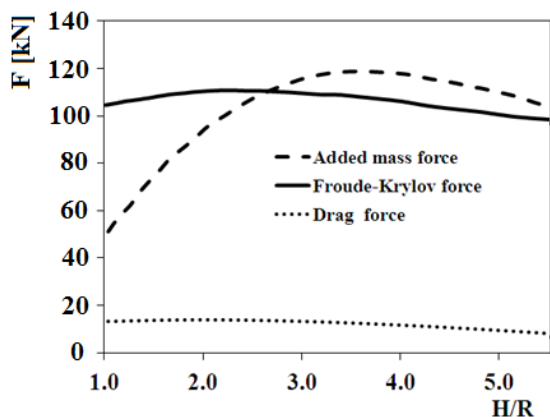
بویه باید طوری طراحی شود که نیروی وزن، F_W و نیروی شناوری، F_B تقریباً همدیگر را خنثی نمایند و نیروی شناوری مقداری بزرگتر از نیروی وزن باشد که باعث شود مکانیزم در حالت عادی به صورت ایستاده و مستقیم باقی بماند. نسبت این دو نیرو به صورت زیر در نظر گرفته می‌شود [۱۱،۱۲].

محدودیت و شرایط امواج دو جزیره مذکور نشان می‌دهد. با توجه به این شکل نسبت بهینه برای H/R در محدوده $2/8$ تا $2/2$ است.



شکل ۹- توان تولیدی برحسب H/R برای حجم ثابت

همچنین شکل ۱۰ برآیند هر یک از نیروهای وارد بر بویه در مرحله تولید توان به غیر از نیروهای شناوری و وزن که تقریباً همدیگر را خنثی می‌کنند را به ازای H/R مختلف در حجم معین و ثابت بویه برای شرایط شکل ۹ نشان می‌دهد. با در نظر گرفتن حالت بهینه ($\frac{H}{R} = 3$) طراحی‌های مختلفی برای دستیابی به توانهای مختلف صورت گرفته و نتایج آن در جدول ۸ ارائه شده است. لازم به ذکر است که با توجه به شرایط امواج دو جزیره مورد نظر امکان انتخاب شعاع بویه از $3/5$ متر بیشتر نبوده و توان بهینه قابل استحصال از هر واحد از مکانیزم در حدود ۲۵ کیلووات خواهد بود. با به دست آوردن مقدار نیروی وارد بر بویه و ابعاد آن و همچنین با انتخاب برخی تجهیزات استاندارد برای سیستم هیدرولیکی مکانیزم بر اساس معیارهای مشخص و تجربی، دیگر متغیرهای آن نظیر فشار کاری، حجم جابه‌جایی، گشتاور و توان هیدروموتور و بازده مکانیزم قابل محاسبه خواهد بود.



شکل ۱۰- برآیند هر یک از نیروهای وارد بر بویه در مرحله تولید توان

$$F_{Fk} = \rho V \dot{q} \quad (24)$$

که در معادله فوق \dot{q} شتاب سیال می‌باشد. نیروی جرم افزوده در اثر وجود شتاب نسبی بین جسم و سیال به وجود می‌آید اما نیروی فرود کریلو تنها در حالتی که سیال شتاب‌دار باشد وجود دارد. جدول ۶ نشان می‌دهد تحت چه شرایطی نیروی فرود کریلو، جرم افزوده و یا هر دو وجود دارد. با مراجعه به رابطه (۱۷) توان امواج در این جزایر حدود $1/43$ کیلووات بر متر خواهد بود.

جدول ۶- شرایط وجود و با عدم وجود نیروهای فرود کریلو و جرم افزوده

نیروی فرود کریلو	نیروی جرم افزوده	شتاب سیال	شتاب جسم
0	0	0	0
$\rho V \dot{q}$	$\rho C_m V \dot{q}$	\dot{q}	0
0	$-\rho C_m V \dot{U}$	0	\dot{U}
$\rho V \dot{q}$	$\rho C_m V (\dot{q} - \dot{U})$	\dot{q}	\dot{U}

این بدین معنی است که از هر یک متر عرض مکانیزم با بازدهی ۱۰۰٪ امکان استحصال توانی معادل $1/43$ کیلووات وجود خواهد شد. لذا هر چه ابعاد مکانیزم بزرگتر باشد توان خروجی بیشتر می‌شود، اما تعیین ابعاد بویه با توجه به مشخصات امواج و شرایط منطقه با محدودیت‌هایی نیز همراه خواهد بود. در این مقاله برنامه‌ای به زبان فرترن نوشته شده است که نیروهای اعمالی بر بویه را با حل معادلات (۲۲)، (۲۳) و (۲۴) در شرایط مختلف را محاسبه نموده و توان تولیدی توسط مکانیزم را تعیین می‌نماید. برای اعتبار بخشی به نتایج محاسبات مشخصات مکانیزم های CETO3 و CETO5 که در استرالیا ساخته شده‌اند، به برنامه داده شده و نتایج آن در جدول ۷ آورده شده است. نتایج جدول ۷ نشان می‌دهد حداکثر اختلاف بین توان تولیدی واقعی و توان محاسبه شده توسط برنامه کامپیوتری ۱۲/۵٪ می‌باشد.

جدول ۷- مقایسه توان محاسبه شده با توان تولیدی نمونه‌های موجود

نام دستگاه	ابعاد بویه		توان تولیدی [kw] (واقعی)	توان تولیدی [kw] (محاسبه شده)	درصد اختلاف
	R[m]	H[m]			
CETO3	۲/۵	۷	۸۰	۷۰	۱۲/۵٪
CETO5	۳/۵	۱۱	۲۴۰	۲۲۰	۹٪

با توجه به دقت مناسب محاسبات در تحقیق حاضر در مقایسه با نتایج موجود برای CETO3 و CETO5. محاسبات برای طراحی مکانیزم مشابه با توجه به مشخصات امواج غالب در جزایر فارور و لارک صورت گرفته است. شکل ۹ توان تولیدی به ازای نسبت ارتفاع به شعاع بویه را برای حجم ثابت آن با در نظر گرفتن

کلید واژگان

- 1- Cylindrical Energy Transfer Oscillatory
- 2- CETO
- 3- Pelamis
- 4- PowerBuoy
- 5- Oscillating Wave Column (OWC)
- 6- Arashmidos Wave Swing (AWS)
- 7- Wave Dragon
- 8- ANACONDA
- 9- Wave Star
- 10- Added mass force
- 11- Froude-Krylov force

جدول ۸- توان خروجی مکانیزم برای ابعاد مختلف بویه

ارتفاع بویه [m]	شعاع بویه [m]	مجموع نیروها [N]	توان خروجی [kw]
۴/۵	۱/۵	۶۷۵۱۲	۱۰/۳
۶/۰	۲/۰	۸۷۵۶۲	۱۳/۵
۷/۵	۲/۵	۱۴۶۳۰۱	۱۶/۸
۹/۰	۳/۰	۱۷۴۳۶۲	۲۱/۵
۱۰/۵	۳/۵	۲۲۶۵۳۰	۲۵/۳

۵- نتیجه گیری

در این مقاله دستگاه استحصال انرژی از امواج از نوع CETO برای نصب در جزایر لارک و فارور مورد بررسی قرار گرفت. این مکانیزم به دلایلی همچون سادگی ساختمان و استقلال از راستای موج برای تولید انرژی، نداشتن اثر بصری، مقاومت مناسب در مقابل طوفان‌های دریایی و تطبیق پذیری سیستم برای اهداف مختلف نظیر تولید برق و استفاده در فرآیند آب شیرین‌کن مورد توجه است. بررسی آماری نشان داد که بازه‌های زمان تناوب ۲/۴ تا ۳ و ۳ تا ۳/۶ ثانیه به ترتیب دامنه امواج ۰/۰ تا ۰/۴ و ۰/۴ تا ۰/۸ متر، بیشترین تعداد رویداد را دارند و این نتایج برای هر دو جزیره صادق است. لذا در این مقاله برای طراحی مکانیزم استحصال انرژی به طور متوسط زمان تناوب ۳ ثانیه با دامنه موج ۰/۵ متر در نظر گرفته شد. نتایج محاسبات نشان می‌دهد که توان امواج در این جزایر حدود ۱/۴۳ کیلو وات بر متر می‌باشد. برنامه کامپیوتری برای محاسبات لازم تهیه گردید و برای اعتباربخشی به نتایج آن، مشخصات CETO3 و CETO5 که در کشور استرالیا نصب گردیده‌اند به برنامه اعمال گردید که نتایج خروجی آن همخوانی خوبی با نتایج واقعی داشته و حداکثر اختلاف آن ۱۲/۵٪ می‌باشد. بررسی‌ها نشان می‌دهد که حالت بهینه برای تولید توان زمانی بدست می‌آید که نسبت ارتفاع بویه به شعاع آن در محدوده ۲/۸ تا ۳/۲ باشد که برای طرح‌های مختلف ۳ در نظر گرفته شده است. همچنین با توجه به شرایط امواج دو جزیره مورد نظر امکان دستیابی بهینه از هر مکانیزم بیشتر از حدود ۲۵ کیلووات وجود ندارد. لازم به ذکر است که در حالت کلی استفاده از چنین مکانیزمی برای تولید برق در زمان کنونی در ایران که روشهای قابل اعتمادتر و ارزان‌تر وجود دارد، توجیه‌پذیری و برتری نسبی ندارد. ولی به دلیل موقعیت جغرافیایی و مسائل استراتژیک نیاز به برق در این جزایر وجود دارد. از طرفی این جزایر به شبکه برق دسترسی نداشته و امکان احداث آن با موانع اساسی همراه است که می‌توان گفت در شرایط فعلی منطقی و مقرون به صرفه نمی‌باشد. از این لحاظ به دلیل داشتن پتانسیل لازم، تولید برق با استفاده از انرژی امواج جایگزین مناسبی برای دستیابی به برق مورد نیاز در این جزایر است.

۶- مراجع

- 1-Joubert J. R., Niekerk J. L., Reinecke J. and Meyer I., (2013), *Wave Energy Converters (WECs)*, Centre for Renewable and Sustainable Energy Studies, Matieland, South Africa.
- 2-Zabihian, F., and Fung, A., (2011), *Review of marine renewable energies: Case study of Iran*, Renewable and Sustainable Energy Reviews, Vol.15, p. 461-2474
- 3-Shafagat, R., Mehdimohammadi, P., and Safaeiyan, R., (2010), *Evaluation of power generation systems from sea waves and optimal selection for Mazandaran Sea*, The First International Conference on Modern Approaches to Energy Conservation. (In Persian)
- 4-Dashti, R., Khajeyan, B., and Khojastehpour, B., (2008), *Feasibility study of wave energy in Bushehr province*, 7th Conference on Quality and Productivity in the Electricity Industry. (In Persian)
- 5-Sayebani, M., Shervani, M., and Dehesh, S., (2010), *Electricity generation methods using marine forces and adaptation to Caspian Sea and Persian Gulf*, National Conference on the Exploitation of Sea Water. (In Persian)
- 6-Nazari, M., Ghasemi, H., and Giyasi, M., (2010), *Design of 10 kilowatts of energy absorber for sea waves in Bandar-e-Asluyeh Persian Gulf*, 13th Marine Industry Conference. (In Persian)
- 7- Whitham G. B., (1974), *Linear and nonlinear waves*, Wiley Interscience Publication
- 8- Coulson C. A., Jeffrey A., and Collings Peter J., (1979), *Waves: A mathematical approach to the common types of wave motion*, Addison-Wesley Longman Ltd, 2nd edition
- 9- Patel, M. H., (1989), *Dynamics of Offshore Structure*, Butterworth-Heinemann
- 10- Bruce J. Muga and James F. Wilson, (1970), *Dynamic Analysis of Ocean Structures*, Plenum Press
- 11- James F. Wilson, (2002), *Dynamics of Offshore Structures*, John Wiley and sons, Inc

12- Journee J. M. J., and Massie W.W., (2001), *Offshore hydromechanics*, first edition, Delft University of Technolog