

The Relationship between Intellectual Capital with Human Resource Productivity and Job Performance from the Viewpoint of the Military Hospital Staff

Ali Aliakbar Esfahani¹, Kamran MalekPour², Amir Hossein Tadayon¹, Mohsen Abbasi Farajzadeh^{1*}

¹ Marine Medicine Research Center, Baqiyatallah University of Medical Sciences, Tehran, Iran

² Faculty of Management, Kharazmi University, Tehran, Iran

Received: 19 June 2018 Accepted: 23 October 2018

Abstract

Background and Aim: Increasing productivity and job performance is a basic concern for managers. Intellectual capital can provide proper context for human resource productivity and job performance enhancement. The purpose of the present study is to determine the relationship between intellectual capital with human resource productivity and job performance.

Methods: The statistical population includes staff of a military hospital in Tehran, Iran in 2018. A total of 253 people were selected using a simple random sampling method. In order to collect data, intellectual capital (Bontis), productivity (Taylor and Brent) and Paterson's job performance questionnaires were used. The reliability and validity of instruments were measured using Cronbach's alpha and CFA. Data analysis was performed using structural equation modelling method with Lisrel software.

Results: Intellectual capital has a positive and significant effect on human resource productivity ($\beta=0.512$, $t=4.415$) and job performance ($\beta=0.831$, $t=5.510$). Furthermore, all predictive factors of intellectual capital positively and significantly predict the criterion variable i.e. human resource productivity and job performance. Among intellectual capital elements, human capital and structural capital respectively has the strongest correlation with human resource productivity and job performance.

Conclusion: Improvement of intellectual capital and its dimensions (structural, human and relational capital) can lead to enhancement of human resource productivity and job performance. Hospital managers may make staff feel worthy by coordinating job descriptions and job qualifications. The findings of this study provide theoretical implications and insights for hospital managers.

Keywords: Intellectual Capital, Human Resource Productivity, Job Performance.

*Corresponding author: Mohsen Abbasi Farajzadeh, Email: mohsen10_fam@yahoo.com

رابطه میان سرمایه فکری با بهره‌وری منابع انسانی و عملکرد شغلی از دیدگاه کارکنان یک بیمارستان نظامی

علی اکبر اصفهانی^۱، کامران مالکپور^۲، امیرحسین تدین^۱، محسن عباسی فرج زاده^{* ۱}

^۱ مرکز تحقیقات طب دریا، دانشگاه علوم پزشکی بقیه الله، تهران، ایران

^۲ دانشکده مدیریت، دانشگاه خوارزمی، تهران، ایران

چکیده

زمینه و هدف: افزایش بهره‌وری و عملکرد شغلی یک دغدغه اصلی برای مدیران است. سرمایه فکری می‌تواند بستری مناسب برای افزایش بهره‌وری منابع انسانی و عملکرد شغلی فراهم کند. پژوهش حاضر با هدف تعیین رابطه بین سرمایه فکری با بهره‌وری منابع انسانی و عملکرد شغلی از دیدگاه کارکنان یک بیمارستان نظامی می‌باشد.

روش‌ها: جامعه آماری شامل کارکنان یک بیمارستان نظامی در شهر تهران در سال ۱۳۹۷ می‌باشد. تعداد ۲۵۳ نفر به روش نمونه‌گیری تصادفی ساده انتخاب شدند. به منظور جمع‌آوری داده‌ها از پرسشنامه‌های سرمایه فکری Bontis، بهره‌وری Taylor & Brent و عملکرد شغلی Patterson استفاده شد. پایایی و روایی ابزار اندازه‌گیری با روش‌های آلفای کرونباخ و تحلیل عاملی تأییدی صورت گرفت. تحلیل داده‌ها با روش مدل‌سازی معادلات ساختاری با استفاده از نرم‌افزار Lisrel انجام شد.

یافته‌ها: سرمایه فکری تأثیر مثبت و معناداری بر بهره‌وری منابع انسانی ($\beta = 0/512$) و عملکرد شغلی کارکنان ($\beta = 0/831$) دارد. علاوه بر این، هریک از مؤلفه‌های پیش‌بین سرمایه فکری شامل ساختاری، انسانی و رابطه‌ای به طور مثبت و معنادار متغیرهای ملاک یعنی بهره‌وری منابع انسانی و عملکرد شغلی را پیش‌بینی می‌کند. در میان مؤلفه‌های سرمایه فکری، سرمایه انسانی و سرمایه ساختاری به ترتیب بیشترین همبستگی را با بهره‌وری منابع انسانی و عملکرد شغلی دارند.

نتیجه‌گیری: بهبود وضعیت سرمایه فکری و ابعاد آن (ساختاری، انسانی و رابطه‌ای) می‌تواند منجر به افزایش بهره‌وری نیروی انسانی و عملکرد شغلی شود. مدیران بیمارستان با متناسب کردن شرح شغل و شرایط احراز شغل می‌توانند موجب به وجود آمدن احساس ارزشمند بودن در کارکنان شوند. یافته‌های این پژوهش مفاهیم نظری و بینش برای مدیران فراهم می‌کند.

کلیدواژه‌ها: سرمایه فکری، بهره‌وری منابع انسانی، عملکرد شغلی.

* نویسنده مسئول: محسن عباسی فرج زاده. پست الکترونیک: mohsen10_fam@yahoo.com

دریافت مقاله: ۱۳۹۷/۰۳/۲۹ پذیرش مقاله: ۱۳۹۷/۰۸/۰۱

مقدمه

متخصص در سازمان‌های مرتبط از عوامل مؤثر در موفقیت هر سازمانی است (۱۰).

روانشناسان عملکرد شغلی را محصول رفتارهای انسانی می‌دانند و معتقدند انگیزه‌ها و نیازها در عملکرد افراد و در نهایت رشد و توسعه اقتصادی تأثیر دارد. همچنین باور بر این است که عملکرد شغلی یک سازه ترکیبی است که بر پایه آن کارکنان موفق از کارکنان ناموفق از طریق مجموعه‌ای از ملاک‌های مشخص، قابل شناسایی هستند (۱۱). عملکرد شغلی به لحاظ نظری شامل دو مولفه است، مولفه اول عملکرد وظیفه‌ای است که نیازمندی‌ها و الزامات شغلی را منعکس می‌کند و مولفه دوم عملکرد زمینه‌ای است که فعالیت‌های تعریف نشده و نامشخص نظیر کار تیمی و حمایت را دربرمی‌گیرد (۱۲).

امروزه برخی از سازمان‌های بهداشتی و درمانی با چالش کاهش بهره‌وری و رکود نیروی انسانی مواجه شده‌اند. این موضوع می‌تواند ناشی از عدم استفاده بهینه از منابع سازمانی باشد لذا با شناسایی و تقویت مولفه‌های تأثیرگذار بر بهره‌وری نیروی انسانی می‌توان بهره‌وری را ارتقا داد. علاوه بر این بهره‌وری منابع انسانی در سازمان‌های بهداشتی و درمانی از اهمیت مضاعف برخوردار است چرا که کارکنان علاوه بر امور روزمره خود می‌بایست آمادگی و توان لازم را برای رویارویی با بحران در مواقع ضروری داشته باشند (۱۳).

بررسی‌ها نشان می‌دهد که پژوهش‌ها در ایران در زمینه رابطه بین سرمایه فکری با بهره‌وری منابع انسانی و عملکرد شغلی در بیمارستان‌های نظامی محدود است. به همین دلیل، به پژوهش‌هایی که در سایر رشته‌ها در این زمینه انجام گرفته است، و به صورت مستقیم و غیر مستقیم با موضوع پژوهش ارتباط دارند اشاره می‌شود. یافته‌های تحقیق احمد پور و همکاران (۱۴) نشان داد سرمایه فکری تأثیر مثبت و معناداری بر عملکرد شغلی دارد. خضر پور و همکاران (۱۵) نشان دادند بین هریک از ابعاد سرمایه اجتماعی (شناختی، ساختاری و ارتباطی) با بهره‌وری کارکنان رابطه مثبت و معناداری وجود دارد. صیادی و همکاران (۱۶) در مطالعه خود به این نتیجه رسیدند که سرمایه فکری به صورت مستقیم و غیرمستقیم به وسیله رضایت شغلی بر بهره‌وری نیروی انسانی تأثیر می‌گذارد.

Chen و همکاران به این نتیجه رسیدند که سرمایه فکری اثرات مثبت و قابل توجهی در تغییرات بهره‌وری دارد (۱۷). Masa'deh و همکاران در مطالعه‌ای موردی تأثیر مدیریت دانش بر عملکرد شغلی را بررسی کردند. نتایج این مطالعه نشان داد مدیریت دانش تأثیر مثبت و معناداری بر عملکرد شغلی دارد (۱۸). بیمارستان‌های نظامی یکی از سازمان‌های مهم و تأثیرگذار در جامعه هستند که همواره در معرض تغییرات محیطی می‌باشند و به دلیل سروکار داشتن با جان افراد، در مقابل فشارهای محیطی قرار دارند. بنابراین مدیران بیمارستان‌ها باید بدانند که چگونه منابع

همزمان با انقلاب فناوری اطلاعات، از دهه‌ی ۱۹۹۰ الگوی رشد اقتصادی دچار تغییرات اساسی شد و در نتیجه، عامل دانش به عنوان مهم‌ترین سرمایه، جایگزین سرمایه‌های مالی و فیزیکی در اقتصاد جهانی گردید. به بیان دیگر اقتصاد صنعتی جای خود را به اقتصاد دانش‌محور داد و به دانش و سرمایه فکری به عنوان عامل اصلی تولید ثروت در مقایسه با سایر دارایی‌های مشهود، جایگاه مهمتری اختصاص یافت (۱). بنابراین امروزه سرمایه فکری به عنوان دارایی ناملموس سازمان‌ها به دلیل اختلاف فزاینده بین ارزش دفتری و ارزش بازار شرکت‌ها دارای اهمیت زیادی است (۲).

Bontis سرمایه فکری را به عنوان مجموعه‌ای از دارایی‌های نامشهود نظیر منابع، توانایی‌ها و رقابت تعریف می‌کند که از عملکرد سازمانی و ایجاد ارزش به دست می‌آیند (۳). Edvison و Malone سرمایه فکری را اطلاعات و دانش به کار برده شده برای کار کردن، جهت ایجاد ارزش تعریف می‌کنند (۴). از طرف دیگر ارزشمندترین و مهم‌ترین منابع یک سازمان، سرمایه‌های فکری و دارایی‌های نامشهود آن است. چراکه ویژگی‌های خاص این دارایی‌ها یعنی منابع فکری سازمان، حالت انحصاری و یگانه دارند و قابل کپی‌برداری و تقلید نیستند و به این دلیل برای سازمان ارزشمند هستند و می‌توانند برای سازمان مزیت‌های رقابتی ایجاد کنند (۵). اما تعریف عمومی که به نظرمی رسد پذیرش وسیع‌تری داشته و مورد قبول جامعه آکادمیک قرار گرفته شامل سه جزء اصلی است. به دلیل گستردگی مفهوم سرمایه فکری محققانی که در این حیطه کار کرده‌اند هر کدام دسته بندی خاص خود را ارائه کرده‌اند. مشهورترین دسته بندی را Sveiby (۶)، در سه حوزه انجام داده است که مبنای متغیر سرمایه فکری در پژوهش حاضر است. از این نقطه نظر ابعاد سرمایه فکری عبارتند از: سرمایه انسانی، سرمایه ساختاری و سرمایه ارتباطی. سرمایه انسانی موجودی دانش افراد یک سازمان است (۷)، سرمایه ساختاری شامل همه ذخایر غیر انسانی دانش در سازمان می‌شود که در برگیرنده پایگاه‌های داده، نمودارهای سازمانی، دستورالعمل‌های اجرایی فرایندها، استراتژی‌ها، برنامه‌های اجرایی و به طور کلی هر آنچه که ارزش آن برای سازمان بالاتر از ارزش مادی‌اش باشد، است (۸). سرمایه رابطه‌ای، شامل همه روابطی است که بین سازمان با هر فرد یا سازمان دیگری وجود دارد. این افراد و سازمان‌ها می‌توانند شامل مشتریان، واسطه‌ها، کارکنان، تأمین کنندگان، مقامات قانونی، جوامع، اعتباردهندگان، سرمایه گذاران باشند (۹).

از گذشته بهره‌وری منابع انسانی و عملکرد شغلی به عنوان دو عامل اصلی پیشرفت سازمان‌ها مطرح بوده است. در عصر مدرن امروز استفاده هوشمندانه از منابع انسانی اثربخش و متخصص یکی از موضوعات مهم در همه جوامع است (۱۰). توجه به این منبع مهم در حوزه مدیریت منابع انسانی و موانع بالقوه و استخدام افراد

پرسشنامه را با استفاده از ضریب آلفای کرونباخ مقدار ۰/۸۲ گزارش کردند (۲۱). در یک طیف پنج درجه‌ای نمره گذاری می‌شود. نمره‌دهی سوالات به صورت کاملاً مخالفم (۱)، مخالفم (۲)، نظری ندارم (۳)، موافقم (۴) و کاملاً مخالفم (۵) می‌باشد. افراد با نمره‌ی ۳۶-۱۵ در دسته پایین، ۵۷-۳۷ در دسته متوسط و بیشتر از ۵۸ در دسته عملکرد شغلی بالا قرار می‌گیرند. در این تحقیق متغیر سرمایه فکری به عنوان متغیر مستقل تحقیق و متغیرهای بهره‌وری منابع انسانی و عملکرد شغلی به عنوان متغیرهای ملاک مورد بررسی قرار گرفته شدند. شیوه اجرای تحقیق به این صورت بوده که قبل از تحویل پرسشنامه به جامعه مورد پژوهش آموزش داده شد که اطلاعات حاصل کاملاً محرمانه بوده و در اختیار هیچ شخص یا مدیری قرار داده نخواهد شد و هم چنین ذکر نام افراد لازم نمی‌باشد. شرکت افراد در مطالعه کاملاً اختیاری و آزاد بود. ترس افراد با نوع استخدام قراردادی از پاسخ صادقانه به سوالات از عوامل مخدوش کننده می‌توانست باشد که با اطمینان دادن به آنها و از این که اطلاعات محرمانه می‌باشد سعی بر پیشگیری از آن شد. همچنین برای تکمیل پرسشنامه‌ها محدوده زمانی مدنظر نبود تا شرکت کنندگان بتوانند به پرسش‌ها در زمان مناسب پاسخ دهند.

تجزیه و تحلیل آماری داده‌ها: برای تجزیه و تحلیل آمار توصیفی و استنباطی (فراوانی، درصد و میانگین) از نرم افزار SPSS نسخه ۱۸ استفاده شد، به منظور بررسی روایی ابزار اندازه‌گیری از تحلیل عاملی تاییدی (CFA) استفاده شد و برای آزمون فرضیه‌ها به روش مدل‌یابی معادلات ساختاری، تحلیل مدل معادلات ساختاری (SEM) با کمک نرم افزار Lisrel انجام شد.

ملاحظات اخلاقی: به افراد مورد پژوهش در مورد آزاد بودن برای شرکت در پژوهش و عدم اجبار جهت تداوم شرکت در پژوهش اطمینان داده شد. همچنین با توضیح اهداف و جزئیات مطالعه، رضایتنامه کتبی و آگاهانه از همه افراد مایل به شرکت در مطالعه اخذ شد. تمامی اطلاعات شرکت کنندگان به صورت محرمانه خواهد بود و به صورت گروهی و بدون نام منتشر خواهد شد. انجام این پژوهش هیچ گونه اخلاقی در روند اداری کارکنان نداشت. همچنین انجام مطالعه هیچگونه هزینه‌ای برای شرکت کنندگان نداشت. شرکت دادن نمونه‌ها در پژوهش و جمع‌آوری داده‌ها با موافقت و همکاری واحدهای بیمارستان و دانشگاه انجام شد.

نتایج

تعداد ۳۰۰ پرسشنامه در بین کارکنان بیمارستان توزیع و تعداد ۲۸۰ پرسشنامه برگشت داده شد و پرسشنامه‌هایی که کامل جواب داده نشده و یا به صورت ناقص بودند از بررسی حذف گردید و در نهایت ۲۵۳ پرسشنامه کاملاً تکمیل شده به دست آمد.

انسانی سازمان را هدایت و رهبری نمایند تا ضمن تحقق اهداف سازمان و نیازهای کارکنان، مراقب افراد جامعه نیز باشند. با توجه به مطالب یاد شده اهداف این پژوهش شامل تعیین رابطه بین مولفه‌های سرمایه فکری با بهره‌وری منابع انسانی از دیدگاه کارکنان بیمارستان و تعیین رابطه بین مولفه‌های سرمایه فکری با عملکرد شغلی از دیدگاه کارکنان بیمارستان می‌باشد.

روش‌ها

پژوهش حاضر بر حسب هدف کاربردی و از نظر روش‌شناسی به شیوه کمی با روش توصیفی - همبستگی اجرا شده است. جامعه آماری تحقیق حاضر را تمامی کارکنان یک بیمارستان نظامی در شهر تهران که در سال ۱۳۹۶ مشغول به خدمت بودند، تشکیل دادند که با استفاده از جدول مورگان تعداد نمونه ۲۴۸ عدد به دست آمد و نمونه‌گیری به صورت تصادفی ساده بود. برای جمع‌آوری داده‌ها از سه پرسشنامه سرمایه فکری Bontis (۳)، بهره‌وری Taylor و Brent (۱۹) و عملکرد شغلی Patterson استفاده شده است، که در ادامه به تشریح هر کدام پرداخته شده است.

۱- جهت سنجش متغیر سرمایه فکری از پرسشنامه استاندارد ارزیابی سرمایه فکری Bontis (۳) که داری ۴۲ سوال و سه مؤلفه (سرمایه انسانی، ساختاری و رابطه‌ای) است استفاده شده است. ضریب آلفای کرونباخ برای گویه‌ها ۰/۹۴ به دست آمد. پرسشنامه به صورت طیف پنج درجه‌ای لیکرت از خیلی زیاد (۵) تا خیلی کم (۱) تنظیم شده است. حداقل امتیاز ممکن ۴۲ و حداکثر ۲۱۰ خواهد بود. نمره بین ۴۲ تا ۵۱، میزان سرمایه فکری در حد پایین، نمره بین ۵۲ تا ۱۰۴، میزان سرمایه فکری در حد متوسط و نمره بالاتر از ۱۰۴ میزان سرمایه فکری در حد بالایی می‌باشد.

۲- جهت سنجش متغیر بهره‌وری منابع انسانی از پرسشنامه بهره‌وری منابع انسانی Taylor و Brent (۱۹)، که دارای ۹ سوال و دو مؤلفه (کارایی و اثربخشی) است، استفاده شد. ضریب آلفای کرونباخ به دست آمده مقدار ۰/۶۸ است که نشان از پایایی خوبی می‌باشد. روش نمره گذاری پرسشنامه به صورت تحلیل بر اساس میزان نمره پرسشنامه بوده است. بر این اساس پرسشنامه به صورت طیف لیکرت پنج درجه‌ای تنظیم شده است.

۳- جهت سنجش متغیر عملکرد شغلی از پرسشنامه عملکرد شغلی Patterson که دارای ۱۵ سوال و دو مؤلفه (عملکرد زمینه‌ای و شغلی) می‌باشد استفاده شده است. این مقیاس دارای دو فرم می‌باشد که یکی از آن‌ها جهت سنجش عملکرد شغلی کارکنان غیر مدیر و دیگری برای ارزیابی عملکرد شغلی مدیران ساخته شده است. فرم حاضر برای سنجش عملکرد شغلی کارکنان غیر مدیر می‌باشد. پرسشنامه عملکرد شغلی پاترسون (JPQ) توسط ارشدی و پیرایی ترجمه شده و این محققان پایایی

پرسشنامه زیاد است و تعداد زیادی سوال برای هر عامل وجود دارد، مدل مورد نظر برازش رضایت بخشی با داده‌ها نخواهد داشت. در واقع، در پرسشنامه‌های طولانی که برای اندازه‌گیری هر عامل از تعداد زیادی سؤال استفاده می‌شود، زمانی که سؤالات انفرادی مورد تحلیل عاملی تأییدی قرار می‌گیرند، انتظار اینکه مدل مورد نظر با داده‌ها برازش داشته باشد و راه‌حل‌های رضایت بخشی به دست دهد، غیرمنطقی است. در این گونه موارد، استفاده از بسته‌های سؤال مناسب خواهد بود. استفاده از بسته‌های سؤال به جای سؤال-های انفرادی باعث افزایش اعتبار نشانگرها، کاهش تعداد پارامترهای برآورد شده، ایجاد نشانگرهایی با توزیع تقریباً نرمال و بهبود برازش مدل با داده‌ها می‌شود.

در مطالعه حاضر، نشانگرهای مولفه‌های سرمایه فکری هر کدام به ۳ گروه تقسیم و به عنوان نشانگر هر مولفه مورد استفاده قرار گرفتند. در واقع، بر اساس سؤال‌های پرسشنامه، برای هر مولفه تعداد ۳ بسته ایجاد شد.

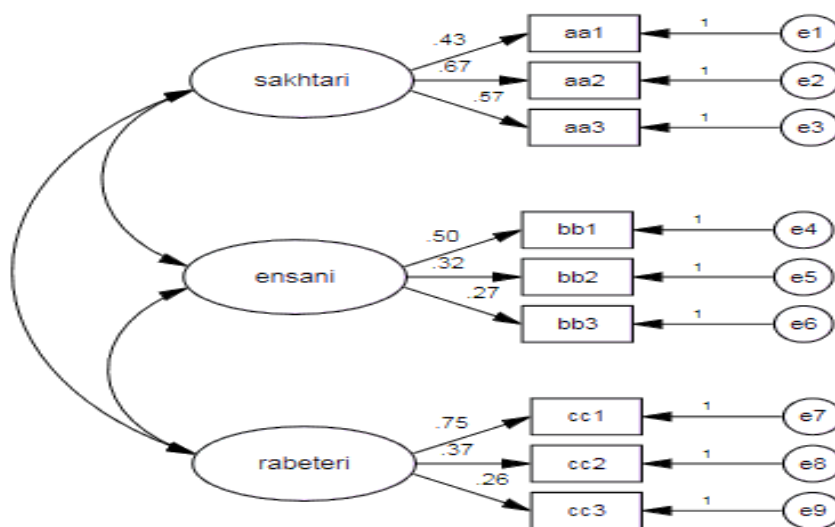
شکل-۱ مدل تحلیل عاملی تأییدی پرسشنامه سرمایه فکری در حالت ضرایب استاندارد را نمایش می‌دهد. مقدار پارامتر برآورد شده برای هریک از متغیرها نشان دهنده قدرت بار عاملی هر متغیر روی عامل مرتبط با آن است.

از میان ۲۵۳ نفر حاضر در پژوهش، ۱۳۷ نفر مرد (۵۴/۲ درصد) و ۱۱۶ نفر (۴۵/۸ درصد) زن، ۷۷ نفر مجرد و ۱۷۶ نفر نیز متأهل بودند. از لحاظ وضعیت سنی افراد شرکت کننده در پژوهش، ۶۵ نفر بین ۲۰ تا ۳۰ سال، ۱۱۵ نفر ۳۱ تا ۴۰ سال، ۶۵ نفر ۴۱ تا ۵۰ سال و ۸ نفر نیز بالاتر از ۵۰ بودند. از نظر سابقه کار، افراد شرکت کننده در این پژوهش ۱۳۰ نفر بین ۱ تا ۱۰ سال، ۸۵ نفر ۱۱ تا ۲۰ سال و ۳۸ نفر ۲۱ تا ۳۰ سال دارند و از لحاظ مدرک تحصیلی و میزان تحصیلات، ۵۱ نفر دارای مدرک فوق دیپلم، ۱۰۷ نفر کارشناسی و ۹۵ نفر دارای مدرک کارشناسی ارشد بودند. در بخش آمار توصیفی، مؤلفه‌های سرمایه فکری که عبارت بودند از سرمایه ساختاری با میانگین ۵/۱۶، سرمایه انسانی ۳/۴۶ و سرمایه رابطه ای ۸/۰۵ و متغیر عملکرد شغلی با میانگین ۵/۳۹، متغیر بهره‌وری منابع انسانی نیز با میانگین ۴/۱۷ به دست آمد.

جهت بررسی ساختار عاملی پرسشنامه‌های مورد استفاده در پژوهش حاضر از تحلیل عاملی تأییدی استفاده شد که نتایج بدست آمده برای هر یک از پرسشنامه‌ها در ادامه ارائه می‌شود.

۱- سرمایه فکری

برای بررسی ساختار عاملی پرسشنامه سرمایه فکری از بسته‌های سوال (item parceling) استفاده شد. زمانی که طول



شکل-۱. تحلیل عاملی تأییدی پرسشنامه سرمایه فکری در حالت ضرایب استاندارد

جدول-۱. شاخص‌های برازش مدل عاملی

شاخص برازش	دامنه مورد قبول	مقدار مشاهده شده	ارزیابی شاخص برازش
χ^2/df	≤ 3	۲/۹۲	مناسب
IFI	> 0.9	۰/۹۶	مناسب
RFI	> 0.9	۰/۹۳	مناسب
RMSEA	< 0.08	۰/۰۷۹	مناسب
SRMR	< 0.08	۰/۰۶۲	مناسب
CFI	> 0.9	۰/۹۶	مناسب
NFI	> 0.9	۰/۹۴	مناسب

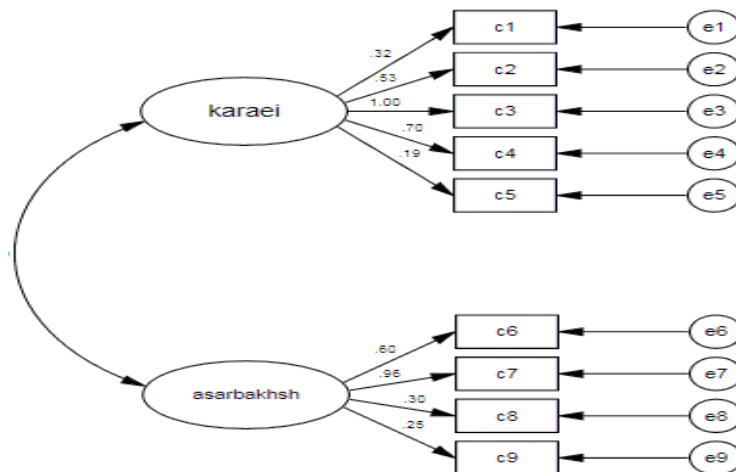
در نظر گرفتن مجموع شاخص های برازش محاسبه شده برازنده بودن مدل عاملی پرسشنامه بهره‌وری نیروی انسانی مورد تایید قرار می‌گیرد.

۳- عملکرد شغلی

شکل-۳ مدل تحلیل عاملی تاییدی پرسشنامه عملکرد شغلی در حالت ضرایب استاندارد را نمایش می‌دهد. مقدار پارامتر برآورد شده برای هر یک از متغیرها نشان دهنده قدرت بار عاملی هر متغیر روی عامل مرتبط با آن است.

شاخص نسبت مجذور کای بر درجه آزادی (χ^2/df) برازش مدل را تایید می‌کند که این عدد کمتر از ۳ است و به معنی برازش مدل با داده هاست. خطای ریشه مجذور میانگین تقریبی (RMSEA) برابر ۰/۰۷۲ و ریشه دوم میانگین مربعات باقی مانده (SRMR) برابر با ۰/۰۴۴ است که از میزان ملاک (۰/۰۸) کوچکتر است و در نتیجه برازش مدل را تایید می‌کند. در نهایت شاخص های IFI، CFI، NFI و RFI نیز از ملاک مورد نظر (۰/۹) بزرگتر هستند. در مجموع و با در نظر گرفتن مجموع شاخص های برازش محاسبه شده برازنده بودن مدل عاملی مقیاس عملکرد شغلی مورد تایید قرار می‌گیرد.

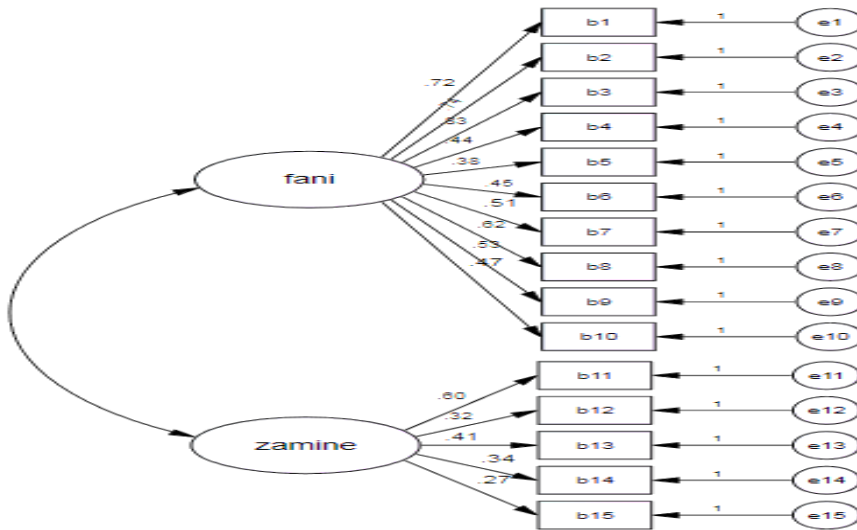
به منظور بررسی رابطه سرمایه فکری با بهره‌وری نیروی انسانی و عملکرد شغلی از دیدگاه کارکنان بیمارستان نظامی، از تحلیل معادلات ساختاری استفاده گردید. مدل بررسی شده به همراه شاخص های مربوط به برازش مدل در ادامه ارائه شده است.



شکل-۲. تحلیل عاملی تاییدی پرسشنامه بهره‌وری نیروی انسانی در حالت ضرایب استاندارد

جدول-۲. شاخص های برازش مدل عاملی

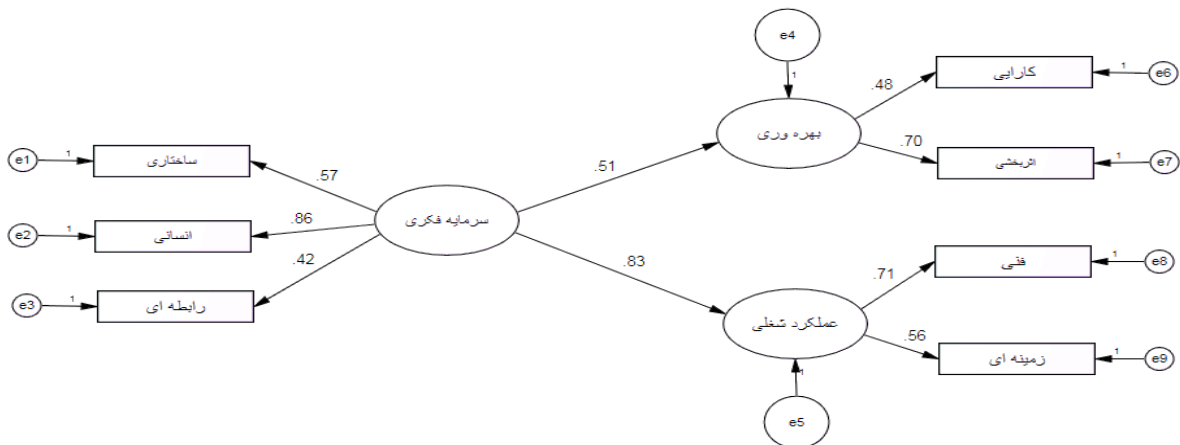
شاخص برازش	دامنه مورد قبول	مقدار مشاهده شده	ارزیابی شاخص برازش
χ^2/df	≤ 3	۲/۲۱	مناسب
IFI	> 0.9	۰/۹۷	مناسب
RFI	> 0.9	۰/۹۶	مناسب
RMSEA	< 0.08	۰/۰۶۴	مناسب
SRMR	< 0.08	۰/۰۴۷	مناسب
CFI	> 0.9	۰/۹۷	مناسب
NFI	> 0.9	۰/۹۶	مناسب



شکل-۳. تحلیل عاملی تاییدی پرسشنامه عملکرد شغلی در حالت ضرایب استاندارد

جدول-۳. شاخص‌های برازش مدل عاملی

شاخص برازش	دامنه مورد قبول	مقدار مشاهده شده	ارزیابی شاخص برازش
χ^2/df	≤ 3	۲/۶۳	مناسب
IFI	> 0.9	۰/۹۸	مناسب
RFI	> 0.9	۰/۹۷	مناسب
RMSEA	< 0.08	۰/۰۷۲	مناسب
SRMR	< 0.08	۰/۰۴۴	مناسب
CFI	> 0.9	۰/۹۸	مناسب
NFI	> 0.9	۰/۹۷	مناسب



شکل-۴. ضرایب استاندارد مدل پیشنهادی برای بررسی بررسی رابطه سرمایه فکری با بهره‌وری نیروی انسانی و عملکرد شغلی

جدول-۴. شاخص‌های برازش مدل

شاخص برازش	دامنه مورد قبول	مقدار مشاهده شده	ارزیابی شاخص برازش
χ^2/df	≤ 3	۲/۳۷۷	مناسب
IFI	> 0.9	۰/۹۱۱	مناسب
SRMR	< 0.08	۰/۰۵۱۸	مناسب
RMSEA	< 0.08	۰/۰۶۸	مناسب
CFI	> 0.9	۰/۹۰۸	مناسب
GFI	> 0.9	۰/۹۵۸	مناسب
AGFI	> 0.9	۰/۹۰۲	مناسب

در جدول ۶- نتایج همبستگی پیرسون برای بررسی رابطه میان مولفه های سرمایه فکری و بهره‌وری کارکنان آورده شده است. بر اساس این نتایج، ضریب همبستگی تمامی بین مولفه های سرمایه فکری با بهره‌وری کارکنان مثبت و در سطح ۰/۰۱ معنی‌دار است. با توجه به مثبت بودن ضرایب بدست آمده می توان گفت بین مولفه های سرمایه فکری و بهره‌وری کارکنان ارتباط مستقیم و معنی‌داری وجود دارد و افراد دارای نمرات بالاتر در مولفه های سرمایه فکری از بهره‌وری بالاتری برخوردار هستند.

در جدول ۷- نتایج همبستگی پیرسون برای بررسی رابطه میان مولفه های سرمایه فکری و عملکرد شغلی کارکنان آورده شده است. بر اساس نتایج مندرج در جدول ۷-، ضریب همبستگی تمامی بین مولفه های سرمایه فکری با عملکرد شغلی کارکنان مثبت و در سطح ۰/۰۱ معنی‌دار است. با توجه به مثبت بودن ضرایب بدست آمده می توان گفت بین مولفه های سرمایه فکری و عملکرد شغلی کارکنان ارتباط مستقیم و معنی‌داری وجود دارد و افراد دارای نمرات بالاتر در مولفه های سرمایه فکری از عملکرد شغلی بهتری برخوردار هستند.

در شکل ۴- ضرایب استاندارد مدل پیشنهادی به منظور بررسی بررسی رابطه سرمایه فکری با بهره‌وری نیروی انسانی و عملکرد شغلی نشان داده شده است. شاخص های مربوط به برازش مدل در جدول ۴- ارائه شده است. شاخص نسبت مجذور کای بر درجه آزادی (χ^2/df) برازش مدل را تایید می کند که این عدد کمتر از ۳ است و به معنی برازش مدل با داده هاست. خطای ریشه دوم میانگین مربعات خطای برآورد (RMSEA) برابر ۰/۰۶۸ و ریشه دوم میانگین مربعات باقی مانده (SRMR) برابر با ۰/۰۵۱۸ است که از میزان ملاک (۰/۰۸) کوچکتر است و در نهایت شاخص های GFI, IFI, CFI و AGFI نیز از ملاک مورد نظر (۰/۹) بزرگتر هستند. در مجموع و با در نظر گرفتن مجموع شاخص های برازش محاسبه شده می توان برازش مدل با داده ها را مورد تایید قرار داد. با توجه به نتایج جدول ۵-، فرض پژوهش مبنی بر وجود رابطه معنادار بین سرمایه فکری با بهره‌وری نیروی انسانی و عملکرد شغلی مورد تایید قرار می‌گیرد. با توجه به مثبت بودن ضرایب بدست آمده می توان گفت نمرات بالاتر در سرمایه فکری با بهره‌وری و عملکرد شغلی بیشتر همراه است.

جدول ۵- ضریب مسیر رابطه سرمایه فکری با بهره‌وری نیروی انسانی و عملکرد شغلی

مسیر	ضریب غیر استاندارد	ضریب استاندارد	آماره t	sig
← بهره‌وری نیروی انسانی	۰/۴۲۳	۰/۵۱۲	۴/۴۱۵	۰/۰۱
← عملکرد شغلی	۰/۶۶۸	۰/۸۳۱	۵/۵۱۰	۰/۰۱

جدول ۶- ماتریس ضرایب همبستگی بین مؤلفه‌های سرمایه فکری و بهره‌وری کارکنان

متغیرها	۱	۲	۳	۴
۱- ساختاری	۱			
۲- انسانی	**۰/۴۷۶	۱		
۳- رابطه ای	**۰/۳۸۱	**۰/۲۲۷	۱	
۴- بهره‌وری	**۰/۲۳۷	**۰/۲۴۴	**۰/۱۸۵	۱

* معنی داری در سطح ۰/۰۵
 ** معنی داری در سطح ۰/۰۱

جدول ۷- ماتریس ضرایب همبستگی بین مؤلفه‌های سرمایه فکری و عملکرد شغلی کارکنان

متغیرها	۱	۲	۳	۴
۱- ساختاری	۱			
۲- انسانی	**۰/۴۷۶	۱		
۳- رابطه ای	**۰/۳۸۱	**۰/۲۲۷	۱	
۴- عملکرد شغلی	**۰/۵۵۶	**۰/۴۰۳	**۰/۲۱۶	۱

* معنی داری در سطح ۰/۰۵
 ** معنی داری در سطح ۰/۰۱

و معنی‌داری وجود دارد و افراد دارای نمرات بالاتر در مولفه‌های سرمایه فکری از بهره‌وری بالاتری برخوردار هستند.

ضریب همبستگی چندگانه بین متغیر مستقل و متغیروابسته برابر با ۰/۱۹۰ می باشد. همچنین مقدار ضریب تعیین نشان دهنده میزان تبیین واریانس و تغییرات متغیر بهره‌وری کارکنان توسط مولفه‌های سرمایه فکری می‌باشد. نتایج آزمون تحلیل واریانس نشان می‌دهد مولفه‌های سرمایه فکری می‌توانند تغییرات مربوط به متغیر بهره‌وری کارکنان را به خوبی تبیین نمایند و نشان دهنده مناسب بودن مدل ارائه شده است. تحلیل واریانس گام به گام برای پیش

بحث

به منظور بررسی رابطه بین مولفه‌های سرمایه فکری و بهره‌وری کارکنان بیمارستان نظامی به عنوان فرضیه اول پژوهش، از ضریب همبستگی استفاده شد. ضریب همبستگی تمامی بین مولفه‌های سرمایه فکری با بهره‌وری کارکنان مثبت و معنی دار است. با توجه به مثبت بودن ضرایب بدست آمده می توان گفت بین مولفه‌های سرمایه فکری و بهره‌وری کارکنان ارتباط مستقیم

به خوبی تبیین نماید و نشان دهنده مناسب بودن مدل ارائه شده می باشد و در نهایت نتایج مربوط به تحلیل واریانس گام به گام برای پیش بینی عملکرد شغلی کارکنان از طریق مؤلفه‌های سرمایه فکری، مورد استفاده قرار گرفت و از این رو فرضیه پژوهش مورد تایید قرار گرفته و نتیجه می‌گیریم که این مؤلفه‌ها می‌توانند به شکل معنی داری عملکرد شغلی کارکنان را پیش بینی نمایند. با توجه به ضرایب بدست آمده می‌توان گفت افراد دارای نمرات بالاتر در این مؤلفه‌ها از عملکرد شغلی بهتری برخوردارند. نتایج به دست آمده از این فرضیه پژوهشی با تحقیقات، شجاعی و باغبانیان (۲۹)، حسین پور و آذر (۳۰)، مرویان حسینی و همکاران (۳۱) در داخل کشور و با نتایج پژوهش‌های Hsu و Wang (۳۲)، Davoudi و Tastan (۳۳) و همکاران (۳۴) در خارج از کشور همسو بوده است. همان‌طور که اشاره شد میان سرمایه فکری با عملکرد شغلی کارکنان بیمارستان رابطه مثبت و معناداری وجود داشته است که عوامل مختلفی در معناداری این ارتباط مؤثر و تاثیرگذار بوده اند که می‌توان به موارد زیر اشاره کرد: ۱- احساس مسئولیت و انضباط و مقررات کارکنان نسبت به وظایف محوله، ۲- توجه به کیفیت کاری و نظارت مؤثر بر انجام امورات مختلف سازمانی، ۳- احترام و ارزش گذاشتن به مشتریان و تلاش برای رفع تقاضا ها و مشکلات مختلف آنها، ۴- توجه کارکنان به افزایش معلومات شغلی خود، ۵- توجه کارکنان به انجام صحیح وظایف شغلی و قبول اشتباهاتی که در ارتباط با انجام وظایف شغلی رخ دهد، ۶- دریافت بازخورد از مشتریان درخصوص چگونگی انجام وظایف و خدمات ارائه شده به آنها و ۷- وجود جو و فرهنگ سازمانی مناسب با فضای کاری موجود در سازمان.

با توجه به این که مدیریت سرمایه فکری به سرمایه این امکان را می‌دهد تا شایستگی‌های سازمانی را رشد و توسعه دهد و از آنجایی که شایستگی‌های سازمانی بر مبنای سرمایه‌های فکری به دست می‌آیند، لذا هر گونه بهبود در این شایستگی‌ها منوط به مدیریت اثربخش سرمایه فکری خواهد بود که در نتیجه آن عملکرد کارکنان بهبود و ارزش ایجاد خواهد شد. در پایان با توجه نتایج پژوهش حاضر و پژوهش‌های پیشین، پیشنهادات زیر در راستای افزایش عملکرد کارکنان بیمارستان‌های نظامی پیشنهاد می‌گردد:

- ۱- تاکید بر تربیت و انتخاب مدیران شایسته و کارآمد و نظارت بر عملکرد آن‌ها و اعمال سیاست‌های تشویقی و تنبیهی
- ۲- اصلاح سیستم حقوق و دستمزد بر مبنای طرح کارانه و بهره‌وری متناسب با شرایط اقتصادی کشور
- ۳- تاکید بر بکارگیری تکنولوژی مناسب با توجه به شرایط اشتغال نیروی انسانی، سرمایه و مواد اولیه
- ۴- گسترده کردن دامنه‌ی انتخاب مدیران و توجه به توانمندی‌های فردی آنها با رعایت اصول اعتقادی
- ۵- شناسایی مشاغل راهبردی سازمان، اندازه گیری مستمر سطح شایستگی کارکنان و استفاده از برنامه‌های بهبود،

بینی بهره‌وری کارکنان از طریق مولفه‌های سرمایه فکری، نیز مورد ارزیابی قرار گرفت. با توجه به مقدار آماره‌های t بدست آمده، ضریب مربوط به مؤلفه‌های ساختاری و انسانی معنی‌دار می‌باشد. از این رو فرضیه اول پژوهش مورد تایید قرار گرفته و نتیجه می‌گیریم که این مؤلفه‌ها می‌توانند به شکل معنی داری بهره‌وری کارکنان را پیش بینی نمایند. با توجه به ضرایب بدست آمده می‌توان گفت افراد دارای نمرات بالاتر در این مؤلفه‌ها از بهره‌وری بالاتری برخوردارند. نتایج به دست آمده از این بخش از پژوهش با نتایج پژوهش‌های، محمدی پیرراسته و همکاران (۲۱)، محسنی فرد و همکاران (۲۲)، خضر پور و همکاران (۱۵)، میهمی و همکاران (۲۳) و روشنی‌فر و پور سعیدی (۲۴) در داخل کشور و با نتایج پژوهش‌های Phusavat و همکاران (۲۵)، Costa (۲۶)، Chen و همکاران (۲۷) و Hakkak و همکاران (۲۸) در خارج از کشور همسو بوده است. از جمله مهمترین دلایلی که می‌توان در ارتباط با معناداری رابطه بین ابعاد مختلف سرمایه فکری و بهره‌وری نیروی انسانی کارکنان اشاره کرد میزان موافقت و رضایت افراد در مولفه‌هایی مانند: ۱- رضایت مشتریان از سازمان، ۲- ایدآل بودن و شایسته سالاری کارکنان سازمان، ۳- توجه سازمان به مساله مهم هزینه و فرصت، ۴- توجه به برنامه‌های جانشین پروری، ۵- برنامه ریزی دقیق و به موقع هنگام بروز مشکلات در سازمان، ۶- توجه به کارگروهی و مشارکت در تصمیم‌گیری‌های سازمانی، ۷- توجه سازمان به روابط درونی بین گروهی کارکنان و توسعه و ترویج آن، ۸- ارتباط مداوم و پیوسته با مشتریان و جلب نظرات و حمایت آنها در امور مختلف سازمانی، ۹- تخصیص زمان مناسب و کافی برای انجام دادن کارهای سازمانی، ۱۰- توجه به کیفیت کاری به جای در نظر گرفتن کمیت کار سازمانی، ۱۱- انجام به موقع وظایف و و دستیابی به اهداف و انتظارات سازمانی بوده است.

به منظور بررسی رابطه بین مولفه‌های سرمایه فکری و عملکرد شغلی کارکنان بیمارستان نظامی که به عنوان فرضیه دوم پژوهش آمده است از آزمون همبستگی پیرسون استفاده شد. با توجه به نتایج به دست آمده ضریب همبستگی تمامی بین مولفه‌های سرمایه فکری با عملکرد شغلی کارکنان مثبت و معنی‌دار بوده و با توجه به مثبت بودن ضرایب بدست آمده می‌توان گفت بین مولفه‌های سرمایه فکری و عملکرد شغلی کارکنان ارتباط مستقیم و معنی‌داری وجود دارد و افراد دارای نمرات بالاتر در مولفه‌های سرمایه فکری از عملکرد شغلی بهتری برخوردار هستند در این میان لازم به ذکر است مولفه‌های سرمایه ساختاری و سرمایه انسانی بیشترین همبستگی را با عملکرد شغلی دارند. ضریب همبستگی چندانکه بین متغیر مستقل و متغیروابسته نشان دهنده میزان تبیین واریانس و تغییرات متغیر عملکرد شغلی کارکنان توسط مولفه‌های سرمایه فکری می‌باشد. علاوه بر این نتایج آزمون تحلیل واریانس به منظور بررسی مدل نشان دهنده این بود که مؤلفه‌های سرمایه فکری می‌توانند تغییرات مربوط به متغیر عملکرد شغلی کارکنان را

با توجه به ماهیت بعضی گویه‌ها ممکن است پاسخ‌دهندگان محافظه کارانه به آن‌ها پاسخ داده باشند، لذا تعمیم نتایج این پژوهش باید با احتیاط صورت گیرد.

بهبود عملکرد مالی بیمارستان‌ها از موضوعات مهم مدیران است لذا پیشنهاد می‌شود در تحقیقات آتی رابطه سرمایه گذاری در سرمایه فکری و عملکرد مالی و سازمانی بیمارستان‌ها بررسی شود. از آنجایی که این تحقیق به صورت مقطعی و در یک بیمارستان صورت گرفته و ممکن است دیدگاه و نگرش کارکنان در طول زمان تغییر کند، در نتیجه پیشنهاد می‌شود مطالعاتی با داده‌های بلند مدت و در بیمارستان‌هایی در مناطق مختلف انجام گیرد.

نتیجه گیری

این پژوهش نشان داد افزایش سرمایه فکری و ابعاد آن (ساختاری، انسانی و رابطه‌ای) منجر به افزایش عملکرد و بهره‌وری کارکنان می‌شود. در سازمان‌ها این مهم می‌بایست یکی از مسائل اصلی باشد که تصمیم‌گیران و مقامات عالی رتبه مورد توجه قرار می‌دهند.

تشکر و قدردانی: بدین وسیله از معاونت محترم پژوهشی دانشگاه و کلیه همکاران واحد توسعه تحقیقات بالینی بیمارستان بقیه ا... (عج) که در اجرای اهداف تحقیقاتی این طرح ما را یاری کردند، تقدیر و تشکر بعمل می‌آید. همچنین از افرادی که در تهیه این مطالعه همکاری داشتند تشکر می‌کنند. این مطالعه در کمیته اخلاق دانشگاه علوم پزشکی بقیه الله با کد اخلاق IR.BMSU.REC.1395.257 در سال ۱۳۹۵ تصویب شد. همچنین این طرح با کد ۹۵-۰۹-۰۰۱۰۶۵ در شورای پژوهشی دانشگاه علوم پزشکی بقیه الله تصویب شده است.

تضاد منافع: بدین وسیله نویسندگان تصریح می‌نمایند که هیچگونه تضاد منافی در خصوص پژوهش حاضر وجود ندارد.

منابع

- Ahmadian M, Ghorbani R. Investigating the Relationship between Intellectual Capital and Organizational Performance: Case Study of the Ministry of Economic Affairs and Finance. *Economic Journal*. 2014;13:111-130.
- Marry B, Gray D, Neely A. Why do firms measure their IC. *Journal of intellectual capital*. 2010;43(2): 98-110.
- Bontis N. Intellectual capital: an exploratory study that develops measures and models. *Management decision*. 1998; 36 (2):63-76.
- Edvinson L, Malone MS. Intellectual capital: realizing your company's true value by finding its hidden brainpower. 1997
- Nahapiet J, Ghoshal S. Social capital, intellectual capital, and the organizational advantage. In *Knowledge and social capital*. 2000:119-157

۶- مدیریت نیروی انسانی به وسیله برنامه‌ریزی راهبردی کارکنان هوشمند (دانشگر) استخدام کند تا یادگیری در سازمان تشویق و بهبود یابد.

۷- ایجاد فرهنگ سازمانی به گونه‌ای که از کارکنان و ایده‌های آنان حمایت شود.

۸- توسعه زیرساخت‌های فناوری اطلاعات به منظور تسهیل در فرآیند مدیریت دانش.

۹- توجه به بحث جانشین پروری در سازمان جهت جایگزینی افراد مناسب به جای کارکنان شایسته‌ای که سازمان را ترک می‌کنند.

۱۰- استفاده از اطلاعات عملکردی افراد، هنگام ارتقای افراد و ارائه‌ی پاداش

۱۱- تجزیه و تحلیل اطلاعات به دست آمده از اندازه‌گیری عملکرد کارکنان و مقایسه آن با استانداردهای عملکردی و انجام اقدامات مقتضی از قبیل تشویق و تنبیه و بازخورهای مناسب و استفاده از بازخور ۳۶۰ درجه

۱۲- تدوین آیین‌نامه‌هایی جهت ارتقای شغلی بر مبنای خلق و نشر دانش برای تشویق کارکنان به مبادله آن در سازمان و همچنین برگزاری مراسم‌های قدردانی و تشکر از کارمندی که در این زمینه موفق بوده‌اند جهت تقویت روحیه رقابت سالم.

این پژوهش جز اولین مطالعاتی است که رابطه بین ابعاد سرمایه فکری با بهره‌وری منابع انسانی و عملکرد شغلی را در یک بیمارستان نظامی داخل کشور مورد بررسی قرار می‌دهد. یافته‌های این مطالعه برای رهبران سازمان بینشی فراهم می‌کند تا بتوانند بهره‌وری و عملکرد کارکنان را بالا ببرند. با این حال این پژوهش نیز همانند دیگر پژوهش‌ها در این زمینه با محدودیت‌هایی مواجه است. با اینکه در پژوهش حاضر سعی شده به پاسخ‌دهندگان اطمینان داده شود که داده‌ها محرمانه و بدون نام باقی می‌مانند اما

- Sveiby KE. The new organizational wealth: Managing & measuring knowledge-based assets. Berrett-Koehler Publishers; 1997.
- Bakker A, Schaufeli WB. Positive organizational behavior: Engaged employee in flourishing organizations. *Journal of Organizational Behavior*, 2008;29(4):45-60.
- Bontis N. Managing Organizational Knowledge by Diagnosing Intellectual Capital: Framing and Advancing the State of the Field. *International Journal of Technology Management*. 2009;11(3):443-445.
- Brooking N. Intellectual Capital: an exploratory study that develops measures and models. *Managing Decision*. 2005;11(2):59.
- Honari H, Mahmoudi A, Rahimizadeh M. The Role of Job Motivation in the Productivity of Human

Resource in the Ministry of Youth Affairs and Sports. *Choregia*. 2018;14(1).

11. Abolghasemi A, Moradisoroush M, Narimani M, Zahed A. The relationship between personal initiative, religious orientation and organizational social capital and workers job performances in the productive centers. *Knowledge & Research in Applied Psychology*. 2011;12(1):86-94.

12. Zareei Matin H, Jandaghi Gh, Toore N. Identifying the organizational citizenship behaviors and investigating its relationship with organizational performance, *Organizational Culture Management*. 2006; 4(2):1674.

13. Bahadori M, Teimourzadeh E, Masteri Farahani H. Factors affecting human resources' productivity in a military health organization. *Journal of Military Medicine*. 2013;15(1):77-86.

14. Ahmadpur M, Pirkhaefi A, Sayyah M. Study of relationship between components of management intellectual capital with managers' job performance. *Journal of Modern Industrial/Organizational Psychology*. 2013; 4(16):9-20.

15. KhezrPour KH, Maziaryi M, Sabounchi R. The relationship between social capital and productivity of sport staff and youth departments of west Azerbaijan provinc. *Human resource management in sport journal*. 2014;2(1):147-156.

16. Sayyadi S, Chamanifard R, Nikpour A. Mediating role of employee job satisfaction in the relationship between intellectual capitals and employee productivity (case study: north west tejarat bank of tehran city). *Productivity management (beyond management) Journal*. 2015;9(34):27-44.

17. Chen FC, Liu ZJ, Kweh QL. Intellectual capital and productivity of Malaysian general insurers. *Economic Modelling*. 2014; 36:413-20.

18. Masa'deh RE, Shannak R, Maqableh M, Tarhini A. The impact of knowledge management on job performance in higher education: the case of the University of Jordan. *Journal of Enterprise Information Management*. 2017; 30(2):244-62.

19. Taylor J, Steel BS, Simon CA. The Influence of Job Attributes and Culture on Job Productivity: Comparing the Views of Public Servants in Asia Pacific and the United States. *Review of Public Personnel Administration*. 2013; 33(2):205-24.

20. Arshadi N, Piryaaee S. The relationship of Islamic work ethics with job satisfaction and intention of personel to leave work. *Sceintefic Research Journal of Islamic Management*. 2014; 22(1): 213-34.

21. Mohammadi PSM, Jalilian H, Mirzaiee H. The Impact of Intellectual Capital on the Productivity in Banking Industry in the Lorestan Province of Iran. *JMBR*. 2011; 3(7): 203-234.

22. Mohsenifard G, Rezaei GR, Hosseini S. The relationship of social capital to intellectual capital and knowledge management (A Case Study of Islamic Azad University, Arsanjan Branch). *Quarterly journal of new approach in educational administration*. 2013; 4(15):139-154.

23. Meihami B, Varmaghani Z, Meihami H. Role of Intellectual Capital on Firm Performance (Evidence

from Iranian Companies). *International Letters of Social and Humanistic Sciences*. 2014;1(1):43-50.

24. Roshanifar M, Poursadi MJ. Determining the relationship between intellectual capital and human resources productivity at Post Bank branches in Tehran. *International Journal of Humanities and Cultural Studies*. 2016; 11:1263-79.

25. Phusavat K, Comepa N, Sitko-Lutek A, Ooi KB. Interrelationships between intellectual capital and performance: Empirical examination. *Industrial Management & Data Systems*. 2011; 111(6):810-29.

26. Costa R. Assessing Intellectual Capital efficiency and productivity: an application to the Italian yacht manufacturing sector. *Expert Systems with applications*. 2012; 39(8):7255-61.

27. Chen FC, Liu ZJ, Kweh QL. Intellectual capital and productivity of Malaysian general insurers. *Economic Modelling*. 2014; 36:413-20.

28. Hakkak M, Nawaser K, Ghodsi M. Effects of intellectual capital on human resource productivity in innovative firms: mediating role of knowledge management. *International Journal of Technology Marketing*. 2016;11(2):238-50.

29. Shojaei AN, Baghbanian M. Investigating the relationship of intellectual capital and organizational performance in banking industry: a case study of Kurdistan. *Journal of industrial management*. 2009; 4(9): 107-117.

30. Hosseinpour D, Azar M. Developing an appropriate model for the improvement of organizational performance based on two approaches: intellectual capital and social capital. *Journal of development & evolution management*. 2011; 3(7): 19-29.

31. Marvian HZ, Lariye DB. Investigating the Role of Occupational Burnout on the Relationship between Stress and Job Performance of Auditors. *Quarterly journal of health accounting*. 2015;4(11): 57-80.

32. Hsu LC, Wang CH. Clarifying the effect of intellectual capital on performance: the mediating role of dynamic capability. *British Journal of Management*. 2012; 23(2):179-205.

33. Ali-Hassan H, Nevo D, Wade M. Linking dimensions of social media use to job performance: The role of social capital. *The Journal of Strategic Information Systems*. 2015; 24(2):65-89.

34. Tasthan S, Davoudi SM. A research on the relevance of intellectual capital and employee job performance as measured with distinct constructs of in-role and extra-role behaviors. *Indian Journal of Science and Technology*. 2015;8(S7):724-34.