

## **Evaluation of the Efficiency of electrolysis process with continuous flow in the disinfection of water contaminated with fecal coliform**

Massoudinejad MR<sup>1</sup>, Mazaheri Tehrani A<sup>2</sup>, Ghanbari F<sup>3</sup>, Mirshafian S<sup>4</sup>

1. Associate Professor, Department of Environment Health Engineering, School of Health, Shahid Beheshti University of Medical Sciences and member of Safety Promotion & Injury Prevention Research Center.

2. Instructor, Department of Environment Health Engineering, School of Health, Kashan University of medical sciences (Corresponding Author)

3. MSc Student, Department of Environment Health Engineering, School of Health, Shahid Beheshti University of Medical Sciences.

4. Expert Laboratory, Department of Environment Health Engineering, School of Health, Shahid Beheshti University of Medical Sciences.

Received: 8 Jul 2013, Accepted: 9 Apr 2014

---

### **Abstract**

**Introduction:** The conventional methods of water disinfection are chemical process, ozonation, UV radiation, membrane processes and etc. In recent years, electrolysis method has been considered that is a green process with high efficiency and not by-products. The aim of study is evaluation of efficiency of the electrolysis process with continuous flow in the disinfection of water contaminated with fecal coliform.

**Materials and Methods:** This study is a Descriptive - analytical study. The samples are prepared in three groups by adding domestic wastewater, manure and E.Coli colonies to distilled water. The prepared samples were introduced to continuous electrochemical reactor. The removal efficiency of electrolysis process was investigated in different conditions which include electrode material (copper and graphite compressed), reaction time (40, 50, 60 and 70 minutes), voltage 48V, distance of electrode 5 cm and the initial pH 7.

**Results:** The results indicate that removal efficiency depends on source of pollutant, reaction time, and type of electrode. Also the optimal efficiency for E.Coli colonies achieved in electrolysis instrument was as follows: electrode material = copper electrode, distance of electrode=5cm, applied voltage= 48V and reaction time=70 minute. Under these conditions removal efficiency was obtained 99%. No significant changes in pH, TDS and EC in different times and coliform bacteria were not created by changing the source.

**Conclusions:** According to the results of this study, using the electrolysis process with continuous flow, as a convenient method with high performance and environmentally, suggest for the disinfecting the water contaminated with fecal Coliform.

**Keywords:** Coliform, Disinfection, Electrolysis, Escherichia coli, Water

\*Corresponding author:

Address: Instructor, Department of Environment Health Engineering, School of Health, Kashan University of medical sciences (Corresponding Author)

Email: mazaheri@kaums.ac.ir

## بررسی استفاده از فرآیند الکترولیز با جریان پیوسته در حذف کلی فرم‌های مدفوعی از آب آلوده

محمد رضا مسعودی نژاد<sup>1</sup>، اشرف مظاهری تهرانی<sup>2\*</sup>، فرشید قنبری<sup>3</sup>، سیمیندخت میر شفیعیان<sup>4</sup>

1- دانشیار، گروه مهندسی بهداشت محیط، دانشگاه علوم پزشکی شهید بهشتی، تهران، ایران

2- مربی، گروه مهندسی بهداشت محیط، دانشگاه علوم پزشکی کاشان، کاشان، ایران

3- دانشجوی کارشناسی ارشد، گروه مهندسی بهداشت محیط، دانشگاه علوم پزشکی شهید بهشتی، تهران، ایران

4- کارشناس آزمایشگاه، گروه مهندسی بهداشت محیط، دانشگاه علوم پزشکی شهید بهشتی، تهران، ایران

تاریخ دریافت: 92/4/17 تاریخ پذیرش: 93/1/20

### چکیده

**زمینه و هدف:** روش‌های متداول گندزدایی آب شامل فرآیندهای شیمیایی، ازن زنی، تابش اشعه ماورای بنفش، فرآیندهای غشایی و غیره می‌باشد. در سال‌های اخیر فرآیند الکترولیز به عنوان یک فرآیند سبز با کارایی بالا و عدم تولید محصولات جانبی بسیار مورد توجه قرار گرفته است. هدف از این پژوهش بررسی کارایی فرآیند الکترولیز با جریان پیوسته در گندزدایی آب آلوده با کلی فرم‌های مدفوعی می‌باشد.

**مواد و روش‌ها:** روش پژوهش از نوع توصیفی-تحلیلی می‌باشد. نمونه‌های آب با اضافه کردن فاضلاب انسانی، کود حیوانی و کلنی اشرشیاکلی به آب مقطر تهیه و وارد راکتور الکتروشیمیایی با جریان پیوسته گردید. تاثیر پارامترهای عملیاتی مانند جنس الکترودها (مس و گرافیت فشرده)، زمان واکنش (40، 50، 60 و 70 دقیقه)، ولتاژ 48 ولت، فاصله الکترود 5 سانتی‌متر و pH اولیه 7 بر کارایی حذف باکتری‌های کلی فرم با استفاده از آنالیز واریانس فاکتوریال تعیین شد. **یافته‌ها:** یافته‌ها نشان می‌دهد که کارایی حذف بستگی به منبع آلاینده، زمان مواجهه و جنس الکترودها دارد. با توجه به نتایج به دست آمده بهترین کارایی گندزدایی مربوط به آب آلوده به کلنی اشرشیاکلی در راکتوری با دو جفت الکترود مس با فاصله 5 سانتی‌متر، ولتاژ 48 ولت و در مدت 70 دقیقه با راندمان 99 درصد به دست آمده است. تغییر معنی‌داری در pH، TDS و EC در زمان‌های مختلف و با تغییر نوع منبع باکتری‌های کلی فرمی ایجاد نشد.

**نتیجه گیری:** با توجه به نتایج حاصل از این پژوهش، استفاده از فرآیند الکترولیز با جریان پیوسته، به عنوان یک روش مناسب با کارایی بالا و سازگار با محیط زیست در گندزدایی آب آلوده با کلی فرم‌های مدفوعی پیشنهاد می‌گردد.

**واژگان کلیدی:** کلی فرم، گندزدایی، الکترولیز، اشرشیاکلی، آب

\*نویسنده مسئول: کاشان، دانشگاه علوم پزشکی کاشان، دانشکده بهداشت، گروه مهندسی بهداشت محیط

## مقدمه

بر اساس گزارش سازمان جهانی بهداشت در سال 2004 حداقل یک ششم از جمعیت جهان که برابر با 1/1 میلیارد نفر می باشد، به آب آشامیدنی سالم دسترسی ندارند. اسهال هر ساله 2/2 میلیون نفر که اغلب آنها بچه های زیر پنج سال هستند را به کام مرگ می کشاند. امروزه به دست آوردن منابع آب کافی و حذف موثر و کم هزینه عوامل بیماری زا و دیگر آلودگی های آب یک چالش جهانی در حال رشد است (1).

گندزدایی عبارت است از تخریب میکروارگانیسم هایی که قادر به ایجاد بیماری در انسان هستند (2، 3). گندزدایی مهم ترین مرحله تصفیه آب از لحاظ تأمین سلامت مصرف کنندگان است، لذا توجه به نحوه انجام فرآیند گندزدایی بسیار حائز اهمیت است (4). گندزدایی آب به کاهش مرگ و میر جهانی و محدود کردن بیماری های خطرناک از قبیل وبا و تیفوئید همراه بوده است (5). در گذشته اولین تاکید در بحث گندزدایی آب آشامیدنی، پیش گیری از ایجاد بیماری های منتقله توسط آب به وسیله کنترل حضور باکتری های شاخص از جمله باکتری های گروه کلی فرم بوده است (6). رایج ترین روش ها برای گندزدایی آب استفاده از کلر، کلرآمین و دی اکسید کلر است. سایر گندزداها هم شامل اشعه ماورابنفش، آهک کلرینه شده، برم، ید و نقره می باشند (7). اگر چه روش های رایج در تصفیه آب آشامیدنی می توانند به نحو مؤثری عوامل میکروبی را کنترل نمایند، اما تحقیقات انجام شده طی چند دهه اخیر بین گندزدایی آب و تشکیل محصولات جانبی گندزدایی (Disinfection By Products- DBPs) ارتباط نشان می دهد (1). برخی روش های فیزیکی تصفیه، مانند اشعه ماورابنفش، امواج مافوق صوت و غشاها اگر چه بسیاری از معیارهای یک گندزدایی خوب را دارا می باشند، اما نمی توانند باقی مانده کافی را برای سیستم هایی با شبکه توزیع گسترده یا زمان های ماند طولانی فراهم کنند. گندزداهای شیمیایی جایگزین شامل کلرآمین، دی اکسید کلر، برم، دی اکسید تیتانیوم و پرمنگنات پتاسیم نیز به دلیل

کارایی کم، قیمت بالا و تولید DBPs سمی، محدود شده است (8).

متداول ترین روش های حذف میکروارگانیسم های بیماری زا، گندزدایی فیزیکی و شیمیایی آب، جداسازی توسط صافی غشایی، پرتوهای فرابنفش، پرتوهای یونیزان، حرارت، امواج فراصوت، استفاده از کلر و ترکیبات آن و از نرنی می باشد (9). روش های گندزدایی شیمیایی آب از محدودیت هایی نظیر ایجاد مزه و بوی نامطبوع، تولید فرآورده های جانبی ناشی از گندزدایی نظیرتری هالومتان های سرطان زا و کلرآمین ها برخوردارند (10). این مواد حاصل واکنش عامل گندزدا با مواد آلی خاص موجود در آب بوده و می توانند برای سلامتی انسان زیان آور باشند (11) به همین دلیل تلاش در جهت جایگزینی روش های جدیدتر، که دارای اثرات جانبی کمتری باشند مورد توجه مراکز تحقیقاتی قرار گرفته است (13). یکی از روش هایی که طی سال های اخیر توسعه زیادی داشته است کاربرد روش الکترولیز در جنبه های مختلف بهسازی محیط بوده است. کشتن یا غیرفعال شدن باکتری ها و قارچ ها به روش الکتروشیمیایی در حال حاضر به خوبی به اثبات رسیده است (13). در خصوص چگونگی تأثیر این روش بر عوامل میکروبی مکانیزم های مختلفی معرفی شده است. از جمله این عوامل می توان به تأثیر اکسیدکنندگی و مرگ سلول میکروبی ناشی از تولید شدن مواد اکسیدکننده در واکنش الکتروشیمیایی، تراوا شدن غیرقابل برگشت غشاء سلولی با اعمال میدان الکتریکی و نیز اکسیداسیون الکتروشیمیایی سلول های حیاتی به هنگام مواجهه با جریان الکتریسته یا وارد شدن در میدان الکتریکی اشاره نمود (14).

در فرآیند گندزدایی به روش الکترولیز، اجتناب از تولید فرآورده های جانبی مضر، قابلیت اطمینان در گندزدایی آب آشامیدنی، آب استخرها و آب خنک سازی در صنایع از جمله مزایای گندزدایی آب به روش الکتروشیمیایی محسوب می گردد (15). در فرآیند الکترولیز حضور اکسیژن محلول باعث تولید اکسیدکننده های مختلفی از جمله هیدروژن پراکسید، OH و ازن و در حضور

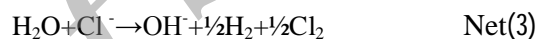
بررسی استفاده از فرآیند الکترولیز با جریان پیوسته در حذف کلی فرم‌های مدفوعی از آب آلوده انجام شده است.

### مواد و روش‌ها

این پژوهش یک مطالعه توصیفی-تحلیلی و از نوع کاربردی می‌باشد. جهت تهیه نمونه آب خام آلوده به باکتری‌های کلی فرم، آب مقطر با عوامل مختلف پاتوژن و غیرپاتوژن آلوده شد. به منظور تولید آب آلوده به گروه کلی فرم‌های مدفوعی در مرحله اول از فاضلاب استفاده گردید. در این مرحله یک میلی‌لیتر از فاضلاب انسانی به 1000 میلی‌لیتر آب مقطر اضافه شد. در مرحله دوم به منظور دستیابی به کلی فرم‌های مدفوعی با منشأ حیوانی مقدار یک گرم کود حیوانی را در یک لیتر آب مخلوط کرده و پس از اختلاط کامل نمونه و سپری شدن زمان ماند یک ساعت، نمونه‌های فوق از کاغذ صافی استاندارد (واتمن 42) عبور داده شد. مقدار 20 میلی‌لیتر از محلول فوق در نمونه آب ورودی به دستگاه الکترولیز اضافه گردید. در مرحله سوم به منظور دستیابی به کلی فرم‌های مدفوعی مقاوم با منشأ انسانی با هماهنگی به عمل آمده با یکی از آزمایشگاه‌های شهر تهران، محیط‌های کشت مثبت بر روی محیط کشت EMB تهیه گردید. به منظور تعیین کارایی فرآیند در نابودی باکتری‌ها در ابتدا و انتهای هر مرحله از آزمایش اقدام به نمونه‌برداری و تعیین شاخص MPN در 100 میلی‌لیتر (محتمل‌ترین تعداد باکتری در 100 میلی‌لیتر نمونه) گردید. میزان درصد حذف باکتری‌های کلی فرمی قبل و بعد از فرآیند الکترولیز مورد سنجش قرار گرفت.

اکثر مطالعات انجام شده به طور کلی شامل قرار دادن دو الکتروود در محفظه حاوی آب (سیستم بسته) بوده است. مقدار دبی تولیدی در این روش بسیار کم است و در نتیجه مقرون به صرفه نمی‌باشد. بنابر این در این پژوهش از یک راکتور با جریان چرخشی استفاده شد. راکتور شامل ستون شیشه‌ای U شکل بود که الکتروودها در مرکز دو سر ستون با فاصله 5 سانتی‌متر ثابت شدند و جریان سیال ورودی پس از طی مسیری به طول 50 سانتی‌متر رو به بالا و عبور از

یون‌های کلراید باعث تولید کلر آزاد و دی‌اکسید کلر در محل الکتروودها می‌گردد (16). چنین اکسیدکننده‌هایی غالباً عامل کشنده برای میکروب‌ها در حین کاربرد جریان الکترولیت مستقیم محسوب می‌گردند. محصول اصلی در آند، اکسیژن و کلر است که با اسیدی شدن آب در نزدیکی آند همراه است. محصول اصلی در کاتد هیدروژن است که با قلیایی شدن آب در نزدیکی کاتد و تولید رسوبات کربنات کلسیم و هیدروکسید منیزیم همراه است (17). بر روی الکتروودهای آند و کاتد در حضور یون کلراید به ترتیب عمل اکسیداسیون احیا به صورت زیر انجام می‌پذیرد (18):



کرافت در سال 2008 به مطالعه حذف باکتری‌های مختلف با روش الکترولیز پرداخت. نتایج این پژوهش نشان داد که گندزدایی به روش الکترولیز، یک روش جای‌گزین مناسب در گندزدایی آب خنک‌سازی بر علیه لژیونلا، استافیلوکوکوس اورئوس، اشرشیا کلی و پseudomonas آئروژینوزا می‌باشد (9).

باکتری‌های کلی فرمی به عنوان شاخص آلودگی آب آشامیدنی محسوب می‌گردند. این میکروارگانیسم‌ها به عنوان یک شاخص مناسب در کیفیت آب شناخته شده است. در نتیجه امروزه جهت کنترل کیفیت میکروبی در تصفیه‌خانه‌های آب نیز اقدام به پایش باکتری‌های شاخص کلی فرمی می‌نمایند (3) و بر این اساس کارآیی واحد تصفیه در حذف بار آلودگی باکتریایی معین می‌گردد.

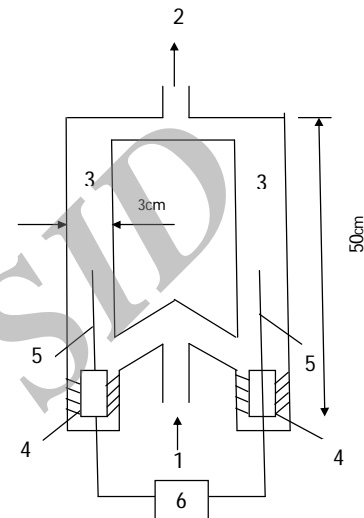
طبق بررسی‌های انجام شده، حذف کلی فرم‌ها در فرآیند الکترولیز با جریان بسته مورد پژوهش قرار گرفته است و به نظر می‌رسد در زمینه حذف باکتری‌های کلی فرم از منابع مختلف آلاینده (فاضلاب انسانی، کود حیوانی و کلنی اشرشیاکلی) توسط فرآیند الکترولیز با جریان پیوسته پژوهشی انجام نشده است. بنابر این این پژوهش با هدف

به منظور ارزیابی تأثیر جریان مستقیم بر فرآیند گندزدایی، نمونه‌ها در معرض ولتاژ 48 ولت قرار داده شدند. برای تامین جریان الکتریکی مستقیم از منبع تغذیه دیجیتال مدل Zhaoxin 5A، 60V استفاده شد. در هر نمونه، به طور جداگانه آزمون شمارش کلی فرم انجام گرفت و راندمان حذف از طریق فرمول زیر محاسبه گردید:

$$\text{راندمان حذف} = \frac{1 - \text{MPN}_t}{\text{MPN}_0} \times 100$$

MPN<sub>0</sub> و MPN<sub>t</sub> به ترتیب محتمل‌ترین تعداد باکتری در 100 میلی‌لیتر نمونه در زمان t و محتمل‌ترین تعداد باکتری در 100 میلی‌لیتر نمونه در زمان صفر می‌باشد. در ابتدا برای الکتروکرافت آب آلوده با فاضلاب، کود حیوانی و کلنی اشرشیاکلی در زمان‌های مختلف نمونه برداری و با احتساب سه بار تکرار (36 نمونه) و سپس برای الکتروکرافت مس منبع آلاینده با بیش‌ترین راندمان حذف کلی فرم (کلنی اشرشیاکلی) در زمان‌های مختلف نمونه برداری و با احتساب سه بار تکرار (12 نمونه) در مجموع 48 نمونه مورد آزمایش قرار گرفت. نمونه‌گیری در تمامی مراحل پس از سپری شدن زمان واکنش در فرآیند الکترولیز، به صورت تصادفی انجام و مقادیر pH، MPN، TDS و EC برای تمامی نمونه‌ها تعیین شد. پارامترهای مورد نظر مطابق با روش‌های استاندارد برای آزمایشات آب و فاضلاب (pH) با استفاده از دستگاه pH متر Corning MPN، 120 به روش 15 لوله‌ای مطابق دستورالعمل شماره B-9221) اندازه‌گیری شد (19). تمامی ترکیبات شیمیایی مورد استفاده ساخت شرکت مرک آلمان بود. در این مطالعه تأثیر متغیرهای پژوهش در حذف کلی فرم‌های مدفوعی با استفاده از آزمون آنالیز واریانس فاکتوریال با سطح معناداری 0/05 توسط نرم افزار SPSS نسخه 18 تعیین و نمودارهای مربوطه با استفاده از نرم افزار Excel ترسیم شد. داده‌ها در نمودارها به صورت میانگین ± انحراف معیار می‌باشد.

کنار الکترودها، مجدداً چرخش می‌نمود و پس از انجام واکنش الکترولیز، از راکتور خارج می‌شد. به منظور تامین انرژی از یک ترانس مبدل برق متناوب به مستقیم استفاده شد. مشخصات کلی دستگاه الکترولیز مطابق شکل 1 می‌باشد.



شکل 1. شمای کلی راکتور به صورت جریان پیوسته

1. ورودی جریان آب به دستگاه
2. خروجی جریان آب از دستگاه
3. لوله الکترولیز دستگاه
4. درپوش
5. الکتروکرافت
6. منبع برق مستقیم

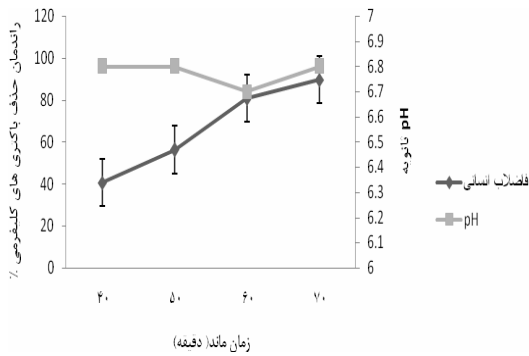
به منظور تعیین اثر جنس الکتروکرافت بر کارایی گندزدایی، از الکترودهایی از جنس گرافیت فشرده در ابعاد 10×10×100 میلی‌متر و مس در ابعاد 5×5×150 میلی‌متر استفاده گردید. کل سطح الکترودها در الکترولیت مستغرق بود. به منظور پاکسازی سطح الکترودها از محلول اسید کلریدریک (15 wt درصد) استفاده شد. 20 میلی‌لیتر از آب آلوده به باکتری‌های کلی فرم با  $1100 \pm 100$  MPN به نمونه آب ورودی اضافه گردید. مقدار دبی آب ورودی 1000 میلی‌لیتر بود و از طریق یک پمپ چرخش نمونه داخل دستگاه انجام شد و نمونه‌ها در زمان‌های تماس 40، 50، 60 و 70 دقیقه مورد سنجش قرار گرفتند.

**یافته‌ها**

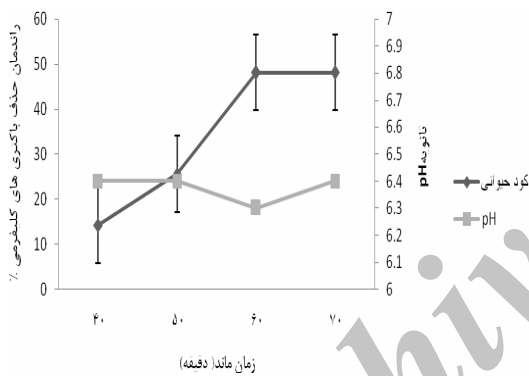
نتایج حاصل از گندزدایی آب با استفاده از روش الکترولیز در زمان‌ها، جفت الکترودها و باکتری کلی فرم با منابع مختلف در جدول 1 آورده شده است.

**جدول 1. تغییرات TDS (گرم بر لیتر) و EC (میکرو زیمنس بر سانتی‌متر) در نمونه خام و خروجی از راکتور**

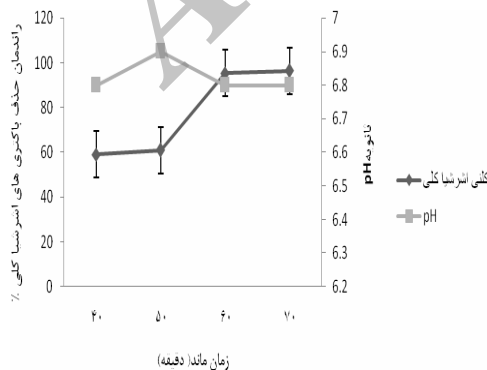
نوع الکتروود	منبع آلاینده ماند	زمان ماند (دقیقه)	TDS (گرم بر لیتر)	EC (میکرو زیمنس بر سانتی متر)	
گرافیت	فاضلاب	0	0/25	0/47	
		40	0/25	0/47	
		50	0/24	0/47	
		60	0/24	0/47	
		70	0/24	0/47	
		کود حیوانی	0	0/25	0/51
			40	0/24	0/49
50	0/24		0/5		
60	0/24		0/5		
70	0/24		0/52		
کلنی اشرشیاکلی	0		0/24	0/5	
	40		0/23	0/5	
	50	0/23	0/5		
	60	0/25	0/53		
	70	0/24	0/54		
	مس کلنی اشرشیاکلی	0	0/24	0/47	
		40	0/23	0/48	
50		0/22	0/46		
60		0/22	0/47		
70		0/24	0/46		



**شکل 2. بررسی راندمان حذف باکتری‌های کلی فرمی با منشاء فاضلاب انسانی و تغییرات pH ثانویه در محیط الکترولیز در pH اولیه برابر 7 و اختلاف پتانسیل 48 ولت**



**شکل 3. بررسی راندمان حذف باکتری‌های کلی فرمی با منشاء کود حیوانی و تغییرات pH ثانویه در محیط الکترولیز در pH اولیه برابر 7 و اختلاف پتانسیل 48 ولت**



**شکل 4. بررسی راندمان حذف باکتری‌های اشرشیاکلی و تغییرات pH ثانویه در محیط الکترولیز در pH اولیه برابر 7 و اختلاف پتانسیل 48 ولت**

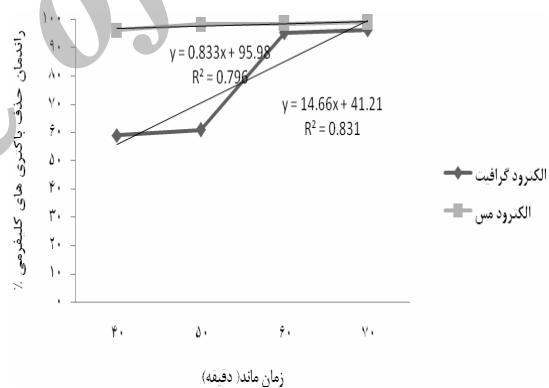
در مطالعه انجام شده، فرآیند الکترولیز برای گندزدایی آب مورد استفاده قرار گرفت. با استفاده از فرآیند چرخش آب آلوده، راندمان گندزدایی در زمان‌های 40 تا 70 دقیقه اندازه گیری شد که در شکل‌های 2-4 نشان داده شده است. زمان‌های کمتر از 40 و بیشتر از 70 دقیقه در آزمایشات اولیه بررسی و از مطالعه حذف گردید.

نتایج حاصل از تأثیر زمان الکترولیز بر راندمان حذف باکتری‌های کلی فرمی نشان داد کارایی حذف با افزایش زمان الکترولیز از 40 تا 70 دقیقه در مورد جفت الکتروود گرافیت فشرده و آب آلوده شده با فاضلاب انسانی راندمان گندزدایی 40/58 تا 89/64 درصد و در آب آلوده شده با کود حیوانی 14/22 تا 48/14 درصد و در آب آلوده شده با کلنی اشرشیاکلی 58/97 تا 96/36 درصد افزایش یافت. با کاربرد جفت الکتروود مس در آب آلوده شده با کلنی اشرشیاکلی با افزایش زمان الکترولیز از 40 تا 70 دقیقه راندمان گندزدایی 96/30 تا 99 درصد افزایش یافت. افزایش زمان الکترولیز به دلیل تولید بیشتر محصولات حاصل از الکترولیز باعث بهبود فرآیند گندزدایی می‌شود. در طی فرآیند الکترولیز، یون‌های هیدروکسیل و  $Cl^-$  به ترتیب بر روی الکترودهای کاتد و آند تولید می‌شوند. این محصولات مسئول گندزدایی آب هستند (20).

نتایج حاصل از پژوهش در مورد تأثیر نوع الکتروود بر راندمان حذف باکتری‌های کلی فرمی نشان داد که الکتروود آهن ظرف مدت کمتر از 2 دقیقه به صورت واضح اکسید شده و سبب بالا رفتن کدورت آب می‌گردد، بنابر این از مطالعه خارج شد و تنها اثر الکترودهای مس و گرافیت فشرده بررسی گردید. راندمان حذف باکتری‌های کلی فرمی با الکترودهای گرافیت فشرده 58/97 تا 96/36 درصد و الکترودهای مس 96/30 تا 99 درصد بود.

طبق نتایج حاصل از مطالعه فیلیپ و همکاران کارایی گندزدایی آب عمدتاً به زمان الکترولیز و جنس الکتروودها بستگی دارد (16). نتایج این پژوهش با مطالعه رحمانی و همکاران که نشان داد قدرت گندزدایی الکتروودها به ترتیب  $St-Cu > Cu-Cu, St-Al, St-St$  و  $Al-Cu > Al-Al$  می‌باشد، مطابقت دارد (21). این افزایش راندمان توسط الکتروود مس را می‌توان به مقدار یون مس محلول شده در محیط آبی نسبت داد. یون مس به علت خاصیت میکروب کشی، قادر به از بین بردن کلی فرم می‌باشد.

به منظور بررسی تأثیر جنس الکتروود بر راندمان حذف کلی فرم‌های مدفوعی با منشاء انسانی، از الکترودهای گرافیت و مس استفاده گردید. با توجه به خاصیت میکروب کشی در روش الکترولیز با الکتروود مس فرض بر این است که قدرت میکروب کشی الکتروود مس در هنگام تجزیه باعث افزایش راندمان حذف میکروبی می‌گردد. به منظور دست‌یابی به کلی فرم‌های مدفوعی بیماری‌زا از محیط‌های کشت رشد یافته بر روی EMB که از یکی از آزمایشگاه‌های تشخیص طبی یکی از بیمارستان‌های شهر تهران تهیه گردید، مورد آزمایش قرار گرفت. در این مرحله با استفاده از فرآیند چرخش آب نتایج تماس با الکترولیز در زمان‌های 40 تا 70 دقیقه اندازه‌گیری شد که در شکل 5 نشان داده شده است.



شکل 5. بررسی راندمان حذف باکتری‌های اشرشیاکلی و نوع الکتروود در محیط الکترولیز

## بحث

گندزدایی آب به روش الکترولیز با مزایایی از قبیل هزینه بهره برداری پایین، جنبه‌های بهداشتی مناسب، حجم کم لجن تولیدی، بازده بالا، چشم انداز جدیدی در گندزدایی آب را از خود ارائه می‌دهد. علاوه بر این گندزدایی آب به روش الکترولیز با جریان پیوسته، یک روش جایگزین مناسب در گندزدایی آب بر علیه باکتری‌های کلی فرمی می‌باشد.

نیز مطابقت دارد(4) با توجه به حضور دیگر مواد آلی و معدنی در نمونه‌هایی با منشا فاضلاب انسانی و کود حیوانی کاهش کارایی فرآیند را می‌توان به حضور این مواد نسبت داد به طوری که حضور این مواد فرصت بیشتری برای بقا میکروارگانیسم‌ها را فراهم می‌کند.

### نتیجه گیری

طبق نتایج حاصل از پژوهش بالاترین راندمان حذف باکتری‌های کلی فرمی مربوط به آب آلوده به کلنی اشرشیاکلی در pH معادل 7، مدت زمان الکترولیز 70 دقیقه، جفت الکتروود مس، فاصله بین الکتروودهای 5 سانتی‌متر و ولتاژ 48 ولت به دست آمد. پیشنهاد می‌گردد به منظور افزایش راندمان و کاربرد بالقوه جهت گندزدایی آب به روش الکترولیز از راکتور با حوضچه‌های راه بنددار استفاده گردد.

### تشکر و قدردانی

این مقاله حاصل طرح پژوهشی با عنوان "طراحی، ساخت و ارزیابی دستگاه گندزدایی آب به روش الکترولیز" پیرو مصوبه جلسه 183 مورخ 1386/7/1 مصوب دانشگاه علوم پزشکی شهید بهشتی بوده که با حمایت دانشگاه مذکور در آزمایشگاه آب و فاضلاب دانشکده بهداشت اجرا شده است. بدین وسیله از معاونت محترم پژوهشی دانشگاه علوم پزشکی شهید بهشتی و پرسنل محترم آزمایشگاه دانشکده بهداشت تشکر و قدردانی می‌نمایم.

### منابع

1. Li Q, Mahendra S, Lyon DY, Brunet L, Liga MV, Li D, et al. Antimicrobial nanomaterials for water disinfection and microbial control: potential applications and implications. *Water research*. 2008;42(18):4591-602.
2. Mc Ghee TJ. *Water supply and sewerage*. 6<sup>th</sup>ed. McGraw-Hill publication. 1991. p. 229-30.
3. Bitton G. *Wastewater microbiology*. 3<sup>th</sup> ed. John Wiley & Sonse publication; 2005.
4. Mesdaghinia AR, Vaezi F, Dehghanifard E, Mahvi AH, Naddafi K, Alimohammadi M, et al.

مقدار pH و هدایت الکتریکی بعد از فرآیند الکترولیز به دلیل تأثیر بر خوردگی و تشکیل رسوبات از اهمیت ویژه‌ای برخوردار است. هم‌چنین pH می‌تواند بر آلودگی‌های ثانویه در شبکه آب رسانی نیز اثر بگذارد. با توجه به آزمایشات اولیه، کارایی فرآیند گندزدایی با افزایش pH از 6 به 7 افزایش و در معادل 8 کاهش می‌یابد. بنابر این برای دست یابی به حداکثر راندمان گندزدایی آب از pH معادل 7 استفاده شد. این یافته پژوهش با مطالعه انجام شده توسط رضایی و همکاران (22)، رحمانی و همکاران (10) و مطالعه ليو (23) مطابقت دارد. بر اساس نتایج حاصل از پژوهش تغییر معنی‌داری در pH، TDS و EC در زمان‌های مختلف و تغییر نوع منبع باکتری‌های کلی فرمی ایجاد نشد. به طوری که pH بین 6/7 تا 6/9، TDS بین 0/22 تا 0/25 گرم بر لیتر و EC بین 0/46 تا 0/53 میکرو زیمنس بر سانتی متر تغییر یافت (جدول 1). با توجه به این که مقدار رهنمود سازمان جهانی بهداشت برای pH آب 6/5 تا 8/5 می‌باشد، مقادیر به دست آمده با این استاندارد مطابقت دارد. عدم تغییر pH در طول فرآیند الکترولیز یک فاکتور اثر گذار در طراحی و بهره برداری این روش مورد توجه می‌باشد.

نتایج نشان داد که با افزودن کلنی اشرشیاکلی راندمان دستگاه برای گندزدایی آب بیشتر است. این امر احتمالاً به علت کدورت بالاتر آب آلوده شده به کود حیوانی و فاضلاب انسانی نسبت به کلنی اشرشیاکلی می‌باشد. به طوری که برای کلنی اشرشیاکلی با کدورت 7/5 NTU، فاصله الکتروودهای 5 سانتی‌متر، ولتاژ 48 ولت و زمان واکنش 70 دقیقه راندمان حذف به 96/36 درصد و برای فاضلاب انسانی با کدورت 11NTU، در شرایط مشابه 89/46 درصد و کود حیوانی با کدورت 20 NTU، 48/14 درصد بوده است.

کانتول و هافمن در سال 2008، در مطالعات خود نشان داد که راندمان حذف کلی فرم‌ها در آب‌های فیلتر شده با کدورت 0/83 NTU برابر  $\log 3/4$  و در آب‌های فیلتر نشده با کدورت 5/4 NTU به  $\log 2/5$  کاهش یافت (24). این یافته پژوهش با مطالعه مصدافی نیا و همکاران



- Investigating the feasibility of water disinfection efficiency improvement in non-contact UV radiation. *Health System Research*. 2011; 4(6):858-67. [Persian]
5. Martínez-Huitle CA. Conductive diamond electrodes for water purification. *Materials Research*. 2007;10(4):419-24.
  6. Bryant EA, Fulton GP, Budd GC. *Disinfection alternatives for safe drinking water*. 1992.
  7. Salvato J, Nemerow N, Agardy FJ. *Environmental engineering*. 5<sup>th</sup>ed. John Wiley & Sons Inc; 2003. p. 375-6.
  8. Niven R. Investigation of silver electrochemistry water disinfection applications. McGill University, Principles of Water and Waste Water Treatment. 2005.
  9. Kraft A. Electrochemical water disinfection: a short review. *Platinum metals review*. 2008; 52(3):177-85.
  10. Rahmani AR, Jonidi A, Mahvi AH. Investigation of water disinfection by electrolysis. *Pakistan Journal of Biological Sciences*. 2005;8(6):910-3.
  11. Tolentino-Bisneto R, Bidoia ED. Effects of the electrolytic treatment on *Bacillus subtilis*. *Brazilian Journal of Microbiology*. 2003;34:48-50.
  12. Venkitanarayanan KS, Ezeike GO, Hung Y-C, Doyle MP. Efficacy of electrolyzed oxidizing water for inactivating *Escherichia coli* O157: H7, *Salmonella enteritidis*, and *Listeria monocytogenes*. *Applied and Environmental Microbiology*. 1999;65(9):4276-9.
  13. Johnstone P, Bodger P. High voltage disinfection of liquids. *Transactions of the Institution of Professional Engineers New Zealand: Electrical/Mechanical/Chemical Engineering Section*. 1997;24(1):30-5.
  14. Matsunaga T, Nakasono S, Takamuku T, Burgess JG, Nakamura N, Sode K. Disinfection of drinking water by using a novel electrochemical reactor employing carbon-cloth electrodes. *Applied and Environmental Microbiology*. 1992;58(2):686-9.
  15. Atabakhsh P, Amin MM, Mortazavi H, Yaran M, Akhavan Sepahi A, Nouhi A, Jalali M. Identification of total and fecal coliforms and heterotrophic to microbiological method and *E.coli* O157:H7 to immunological, and real time PCR methods in Isfahan water treatment plant. *Iranian Journal of Health and Environment*. 2010;3 (3):335-46. [Persian]
  16. Philippe R, Haenni W, Pupunat L. Water treatment without chemistry. *Chimia*. 2003; 57(10):655-8.
  17. Yang Z, Li Y, Slavik M. Antibacterial efficacy of electrochemically activated solution for poultry spraying and chilling. *Journal of food science*. 1999;64(3):469-72.
  18. Sawyer C, McCarty P, Parkin G. *Chemistry for environmental engineering and science*. 5<sup>th</sup>ed. New York: McGraw-Hill; 2003.
  19. Clesceri LS, Greenberg AE, Eaton AD. *Standard method for examination of water and wastewater*. 20<sup>th</sup> ed. American public health publication. 1999. p. 1786-7.
  20. Drees KP, Abbaszadegan M, Maier RM. Comparative electrochemical inactivation of bacteria and bacteriophage. *Water research*. 2003;37(10):2291-300.
  21. Rahmani AR, Samarghandi MR. Investigation of coliform removal efficiency from water using electrolysis method. *Pakistan J Biol Sci*. 2008;15(2): 60-65.
  22. Rezaee A, Kashi G, Jonidi Jafari A, Khataee AR. Investigation of *E.coli* Removal from Polluted Water Using Electrolysis Method. *Iran. J. Health & Environ*. 2011;4(2):201-12. [Persian]
  23. Liu H-L, Yang TC-K. Photocatalytic inactivation of *Escherichia coli* and *Lactobacillus helveticus* by ZnO and TiO<sub>2</sub> activated with ultraviolet light. *Process Biochemistry*. 2003;39(4):475-81.
  24. Cantwell RE, Hofmann R. Inactivation of indigenous coliform bacteria in unfiltered surface water by ultraviolet light. *Water research*. 2008; 42(10):2729-35.