

جغرافیا و توسعه - شماره ۱۱ - بهار و تابستان ۱۳۸۷

صص: ۷۶ - ۵۹

وصول مقاله: ۱۳۸۵/۸/۱۰

تأیید نهایی: ۱۳۸۶/۱۲/۵

شاخص‌های پیش‌آگاهی خشکسالی در ایران

دکتر ابراهیم فتاحی

عضو هیأت علمی پژوهشکده هواشناسی

دکتر عبدا... صداقت کردار

عضو هیأت علمی پژوهشکده هواشناسی

چکیده

خشکسالی یکی از رخداد‌های جوی است که سبب بروز خسارات زیادی می‌شود. در این مطالعه از داده‌های سیگنال‌های بزرگ مقیاس اقلیمی استفاده شده است. سیگنال‌های بزرگ مقیاس اقلیمی یکی از عوامل و پارامترهایی هستند که می‌توانند در تحلیل تغییرات فصلی و سالانه‌ی بارش و دما مؤثر باشند. در این تحقیق از داده‌های ماهانه‌ی شاخص نوسان جنوبی (SOI)، شاخص (NAO) و پدیده ENSO در مناطق $NINO_{3,4}$ ، $NINO_3$ ، $NINO_4$ و $NINO_{1+2}$ استفاده شد. تمامی داده‌های مربوط به سیگنال‌های فوق از مرکز داده‌های آنالیز شده NCEP طی سال‌های ۱۹۶۰ تا ۲۰۰۰ دریافت گردید. برای تعیین مهمترین سیگنال‌های مؤثر بر بارش نواحی مختلف کشور از روش رگرسیون چندمتغیره استفاده شد. نتایج تحلیل رگرسیونی نشان داد که تقریباً در تمامی ایستگاه‌های مورد مطالعه شاخص ENSO در مناطق $NINO_{1+2}$ ، $NINO_3$ پراهمیت‌ترین سیگنال در بارش می‌باشد. در این تحقیق با استفاده از شبکه‌ی عصبی مصنوعی، پیش‌بینی بارش برای بازه‌های زمانی همزمان، سه ماه و شش ماه آینده انجام گردید. تحلیل نتایج خروجی مدل شبکه عصبی با داده‌های مشاهده‌ای نشان داد که طی فاز گرم ENSO و فاز منفی NAO شرایط ترسالی و طی فاز سرد ENSO و مثبت NAO شرایط خشکسالی در سطح ایران به وقوع می‌پیوندد.

کلیدواژه‌ها: شبکه‌های عصبی مصنوعی، سیگنال‌های هواشناسی، خشکسالی، رگرسیون چندمتغیره، نوسان اطلس شمالی، شاخص نوسان جنوبی.

مقدمه

از آنجایی که ایران در اقلیم خشک و نیمه‌خشک واقع شده است، پیش‌بینی بلندمدت بارش برای برنامه‌ریزی و مدیریت منابع آب دارای اهمیت است. تصمیم‌گیرندگان منابع آب نیاز به پیش‌بینی‌های مطمئنی برای تصمیم‌گیری‌های مدیریتی دارند. در این بین روش‌های پیش‌بینی مختلفی سعی در تعیین ارتباط بین متغیرهای مستقل و وابسته داشته‌اند و

مدل‌های مفهومی و آماری زیادی برای پیش‌بینی و پیش‌آگاهی متغیرهای اقلیمی مورد استفاده قرار گرفته است. محققین با اتخاذ شیوه‌های مختلف درصد برآمده‌اند تا نتایج قابل قبولی را در این زمینه برای نقاط مختلف دنیا به دست آورند. با توجه به تعداد سامانه‌های تأثیرگذار بر بارش ایران، لازم است تا با یک نگرش گسترده‌تر سیگنال‌های بزرگ مقیاس اقلیمی بررسی شوند. از جمله تحقیقات اولیه در خصوص پیش‌آگاهی خشکسالی توسط گابریل و نیومن^۱ (۱۹۶۲: ۹۲) انجام گرفت، آنها از یک مدل زنجیره‌ی مارکف مرتبه‌ی اول برای تعیین احتمال وقوع روزهای خشک و تر با استفاده از بارندگی روزانه استفاده نمودند. پرستسلی و تروپ^۲ (۱۹۶۶: ۶۲) رابطه‌ی بین بارندگی استرالیا و دمای آب اقیانوس را در مناطق ساحلی و اقیانوس آرام مورد بررسی قرار دادند، آنها متوجه شدند که مقادیر انحراف از میانگین دمای سطح آب در مناطق خاصی از گسترده‌های آبی می‌تواند تغییرات آب و هوایی و نوسانات بارندگی در مناطق دور و نزدیک را توجیه نماید. تورانین^۳ (۱۹۷۶: ۵۹۸) امکان پیش‌بینی طولانی‌مدت خشکسالی را با استفاده از ضرایب همبستگی چندگانه مورد مطالعه قرار داد، وی در مطالعات خود نشان داد، هر چند بین بارندگی ماهانه در تابستان و دما رابطه‌ی معنی‌داری به لحاظ آماری وجود دارد، ولی این سطح معنی‌دار بودن کافی نیست و پیش‌بینی بارندگی به‌طور قابل اطمینانی امکان‌پذیر نیست.

رپولفسکی و هالپرت^۴ (۱۹۸۹: ۲۸۳) نشان دادند که لائینا تأثیر متفاوتی بر بخش‌های مختلف آفریقا دارد، به‌طوری‌که وقوع این پدیده نواحی استوای شرقی آفریقا را در دوره‌ای که لائینا از ماه نوامبر شروع شده و تا ماه مارس سال بعد ادامه می‌یابد، با بارندگی‌های کمتر از حد نرمال مواجه می‌کند.

مطالعات چیوو و همکاران^۵ (۱۹۹۸: ۳۶۳) در مورد رابطه ENSO^۶ با بارندگی استرالیا نشان داد که همبستگی با تأخیر بین SOI^۷ و بارش فصلی استرالیا وجود دارد. کیم و والدس^۸ (۲۰۰۳: ۳۲۲) در تحقیقی یک مدل تلفیقی برای پیش‌بینی خشکسالی ارائه دادند. مدل تلفیقی پیشنهاد شده بر پایه‌ی تئوری موجک و شبکه‌های عصبی بنا شده است. شبکه‌های عصبی توانایی بالایی در شبیه‌سازی و پیش‌بینی غیرخطی و غیر ایستایی سری‌های زمانی در مهندسی منابع آب نشان داده‌اند و تئوری موجک تجزیه‌های مفیدی از سری‌های زمانی اولیه فراهم می‌کند.

1- Gabriel and Neumann

2- Pristly and Troup

3- Torranin

4- Ropelewski and Halpert

5- Cheiw

6- Elnino South Oscillation

7- Outh Oscillation Index

8- Kim and Valdes

شبکه‌های عصبی مصنوعی در پیش‌بینی خشکسالی حوضه‌ی رودخانه کانچوس در مکزیکو به کار برده شد، نتایج نشان داد مدل تلفیقی توانایی شبکه‌های عصبی را در پیش‌بینی شاخص‌های منطقه‌ای خشکسالی بهبود می‌بخشد.

دستاوردهای اخیر در کاربرد ابزارهای هوش مصنوعی و به خصوص شبکه‌های عصبی مصنوعی در زمینه‌های هیدرولوژی و هواشناسی رویکردی نو و متعددی را در مدل‌سازی گشوده‌اند. شبکه‌های عصبی مصنوعی، که از نوع مدل‌های مشتق شده از داده (data-driven) می‌باشند، به طور گسترده‌ای در حل مسایل مختلف از جمله شبیه‌سازی و پیش‌بینی‌های منابع آب مورد مطالعه قرار گرفته است. اسمیت و همکاران^۱ (۱۹۹۵)، مایر و داندی^۲ (۱۹۹۶) از جمله افرادی بودند که شبکه‌های عصبی مصنوعی را در مدل‌سازی کمی و کیفی منابع آب استفاده کرده‌اند. یکی از اولین تحقیقات انجام شده در زمینه‌ی کاربرد شبکه‌های عصبی در پیش‌بینی بارش توسط فرنچ و همکاران^۳ (۱۹۹۲) انجام شده است، آنها از شبکه‌های عصبی برای پیش‌بینی بارش استفاده کردند. تووت و همکاران^۴ (۲۰۰۰) قابلیت شبکه‌های عصبی را در پیش‌بینی کوتاه‌مدت بارش توسط تکنیک‌های سری زمانی بررسی کردند. در تحلیل دیگر ردمنوند و کچ^۵ (۱۹۹۱: ۲۳۹۴) ارتباط بارش، دما و رواناب غرب آمریکا را با سیگنال‌های بزرگ مقیاس بررسی نمودند، نتایج آنها نشان می‌دهد که بارش اکتبر تا مارس این مناطق بیشترین همبستگی را با متوسط SOI ماه‌های جولای تا نوامبر داشته است، آن‌ها نتیجه گرفتند که همبستگی رواناب با SOI همانند بارش است. آلن و همکاران^۶ (۱۹۹۶) بر این نکته تأکید کردند که ENSO از مهمترین پدیده‌های شناخته شده‌ای است که ناشی از واکنش‌های متقابل اقیانوس- جو و خشکی بوده و تغییرات اقلیمی در مقیاس سالانه در سطح کره زمین را موجب می‌گردد. وقوع دو پدیده‌ی متوالی ENSO تابع قانون زمانی مشخصی نبوده و دوره‌ی برگشت‌های آن در فواصل زمانی ۲ تا ۱۰ سال مشاهده شده است.

پوزواسکوئیز و همکاران^۷ (۲۰۰۱: ۳۴۱۲) ارتباط بین ENSO و چرخه‌ی آتمسفری زمستانه و دما در ناحیه اطلس شمالی را بررسی کردند. نتایج مطالعات آنها نشان می‌دهد که در این ناحیه در فصل زمستان هیچ ارتباط معنی‌داری بین رخداد‌های گرم ENSO و الگوهای تغییرات فشار سطح دریا وجود ندارد. در حالی که تغییرات رخداد‌های سرد مشابه نوسانات مثبت NAO می‌باشد. ماریوت و همکاران^۸ (۲۰۰۲: ۱۹۸) رابطه‌ی تغییرات بارش‌های اروپا و

1-Smith

2- Maier and Dondy

3- French

4- Toth

5- Redmond and Koch

6- Allan

7- Pozo-Vasquez

1- Mariotti

ENSO را بررسی کردند. نتایج به دست آمده توسط آنها، نشانگر تأثیر معنی‌دار ENSO بر بارش بخش مدیترانه‌ای اروپا می‌باشد. آنها نشان دادند اگرچه قدرمطلق تغییرات بارندگی نسبت به مقدار نرمال آن در این مناطق در مقایسه با نواحی استوایی کمتر است، اما این تغییرات به خصوص در نواحی اطراف مدیترانه به طور مستقیم با پدیده ENSO در ارتباط است.

کارآموز و زهرایی (۲۰۰۴) با استفاده از سیگنال‌های بزرگ مقیاس اقلیمی و بودجه برفی، جریان‌های فصلی مربوط به رودخانه سالت مربوط به ایالت آریزونا را پیش‌بینی کردند. نتایج تحقیق آنها نشان داد که ارتباط تنگاتنگی بین سیگنال‌های بزرگ مقیاس اقلیمی و سطح پوشش برف و جریان رودخانه در این حوضه وجود دارد.

استوار (۱۳۷۹) ارتباط پدیده‌ی ال‌نینو با بارش‌های ماهانه‌ی ایران را مورد ارزیابی قرار داده و نتیجه گرفته است که اثرگذاری پدیده ال‌نینو بر بارش‌های همزمان با تغییر الگوی فشار در اقیانوس آرام نبوده، بلکه با تأخیر زمانی همراه است. همچنین نتایج کار ایشان نشان می‌دهد که ضرایب همبستگی بین شاخص نوسانات جنوبی (SOI) و بارش‌های ایران منفی است، به طوری که در سال‌های وقوع ال‌نینو، بارش سالانه کشور نسبت به میانگین سی ساله افزایش می‌یابد. عزیزی (۱۳۷۹: ۱۰) در مقاله‌ی ال‌نینو و رابطه آن‌را با دوره‌های خشکسالی و ترسالی ایران مورد بررسی قرار داده است و اظهار کرد که ارتباطی نسبتاً قوی بین بارش سالانه ایران و شاخص نوسان جنوبی (SOI) وجود دارد. ناظم‌السادات (۱۳۸۰: ۴۲) تأثیر ENSO را بر بارش پاییز ۳۶ ایستگاه واقع در ایران بررسی نمود، وی برای این کار SOI را به عنوان یک شاخص جهت پیش‌بینی بارش فصلی در نظر گرفت و برای درک بهتر این ارتباط از روش رگرسیون متوالی جهت محاسبه همبستگی بین این دو متغیر استفاده کرد. این روش برای تعیین همبستگی بین دو متغیر که ارتباط آنها در طول زمان ثابت نبوده و تغییر نماید، مناسب می‌باشد.

عراقی‌نژاد و کارآموز (۱۳۸۴: ۳۹) با استفاده از مفهوم تولید مجموعه‌ای از پیش‌بینی‌ها و تفکیک مدل‌سازی برای متغیرهای اقلیمی و هیدرولوژی، از مدل‌های مفهومی برای پیش‌بینی بلندمدت حجم جریان رودخانه زاینده‌رود استفاده کردند. نتایج تحقیق آنها نشان داد که رویکرد ارایه شده علاوه بر دقت قابل قبول در پیش‌بینی نقطه‌ای و بلندمدت جریان، امکان پیش‌بینی به صورت مجموعه‌ای از جریان‌های ممکن را نیز فراهم می‌آورد که در برنامه‌ریزی و مدیریت منابع آب با در نظر گرفتن عدم قطعیت پیش‌بینی‌ها، حائز اهمیت است.

روش کار

بررسی منابع متعدد نشان داد، ارتباط بین سیگنال‌های بزرگ مقیاس نظیر شاخص نوسان جنوبی SOI، شاخص NAO و شاخص ENSO در مناطق $NINO_3$ ، $NINO_4$ ، $NINO_{3,4}$ و $NINO_{1+2}$ با بارش و دما در مناطق وسیعی از کره زمین به اثبات رسیده است و محققین بسیاری در سراسر دنیا با اتخاذ شیوه‌های مختلف درصدد برآمده‌اند تا نتایج قابل قبولی را بر اساس این سیگنال‌ها برای نقاط مختلف کره زمین به دست آورند. لذا در تحقیق حاضر نیز از سیگنال‌های فوق برای پیش‌آگاهی بارش استفاده شده است. تمامی داده‌های مورد استفاده در تحقیق حاضر از مرکز داده‌های بازسازی شده NCEP¹ طی سال‌های ۲۰۰۰-۱۹۶۰ دریافت شد. داده‌های مربوط به مجموع بارش ماهانه ایستگاه‌های مورد مطالعه نیز از سال ۱۹۶۰ تا ۲۰۰۰ از مرکز خدمات ماشینی سازمان هواشناسی کشور تهیه گردید.

به منظور تعیین میزان اهمیت هر یک از شاخص‌ها در میزان بارندگی، مناطق مختلف، ایران به ۹ ناحیه‌ی جغرافیایی تقسیم‌بندی شد و برای هر یک از نواحی ایستگاه‌های معرف انتخاب گردید. لازم به توضیح است این تقسیم‌بندی صرفاً بر اساس موقعیت جغرافیایی می‌باشد و ممکن است ایستگاه‌های معرف انتخاب شده از نظر اقلیمی تفاوت داشته باشند ولی تأثیرپذیری این ایستگاه‌ها نسبت به سیگنال‌های بزرگ مقیاس اقلیمی همسو بوده و وضعیت نسبتاً مشابهی در آنها حاکم می‌باشد. نتایج تحلیل‌های فوق برای نواحی مختلف کشور و ایستگاه‌های معرف در جدول (۱) درج شده است.

- انتخاب سیگنال‌های مؤثر در میزان بارش

در این تحقیق برای تعیین مهمترین سیگنال‌های مؤثر در میزان بارش ایستگاه‌ها از رگرسیون چندگانه و ضریب همبستگی استفاده شد. ضریب همبستگی ارتباط خطی بین دو متغیر را اندازه‌گیری می‌کند و یک ابزار ریاضی است که در پایه‌ریزی تحلیل‌های اقلیمی بسیار کاربرد دارد. رگرسیون نیز یک توسعه از مفهوم همبستگی می‌باشد که فرمولی را برای به دست آوردن یک متغیر مورد نظر تهیه می‌کند. معادله‌های رگرسیونی کاربردهای بسیار زیادی در هیدرولوژی و اقلیم‌شناسی دارند، شکل کلی رگرسیون چند متغیره به صورت معادله‌ی زیر می‌باشد. که x ها متغیرهایی هستند که تاکنون مشاهده شده‌اند و y مقدار متغیر وابسته است. b ضریب رگرسیون برآورد شده از مقادیر x و y مشاهده شده است. در اینجا ضریب همبستگی چندگانه نیز بیان‌کننده‌ی درجه‌ی همبستگی در رابطه است.

$$y = b_0 + b_1x_1 + b_2x_2 + b_3x_3 + etc \quad (1)$$

در این روش متغیرها به ترتیب وارد معادله می‌شوند و با ورود متغیر جدید کلیه متغیرهای موجود در معادله مورد بررسی قرار می‌گیرند و هر کدام از آنها که سطح معنی‌داری خود را از دست داده باشد، قبل از ورود متغیر جدید، این متغیر از معادله خارج می‌گردد، در پایان عملیات متغیرهایی که سطح معنی‌داری کمتری از سطح تعیین شده داشته باشند در معادله حضور نخواهند داشت. بدین ترتیب پراهمیت‌ترین سیگنال‌ها و مؤثرترین آنها در میزان بارش به ترتیب اهمیت مرتب می‌شوند.

- تدوین مدل پیش‌بینی با استفاده از شبکه‌های عصبی مصنوعی

دستاورد‌های اخیر در کاربرد ابزارهای هوش مصنوعی و بخصوص شبکه‌های عصبی مصنوعی در زمینه‌های هواشناسی و هیدرولوژی رویکردهای نو و متعددی را در مدل‌سازی گشوده‌اند. شبکه‌های عصبی مصنوعی که از نوع مدل‌های مشتق شده از داده می‌باشند، به طور گسترده‌ای در حل مسایل مختلف از جمله پیش‌بینی بارش مورد مطالعه قرار گرفته و به کار برده شده‌اند.

هدف اصلی در این بخش بررسی امکان پیش‌آگاهی خشکسالی مناطق مختلف کشور با استفاده از شبکه‌های عصبی مصنوعی بر اساس سیگنال‌های هواشناسی مؤثر می‌باشد. در مطالعه‌ی حاضر برای استانداردسازی داده‌ها از رابطه‌ی (۲) استفاده شد که ورودی‌ها را بین ۰/۱ و ۰/۹ استاندارد می‌نماید (ساجیکومار و همکاران^۱، ۱۹۹۹: ۳۴).

$$N_i = 0.8 * \left[\frac{X_i - X_{\min}}{X_{\max} - X_{\min}} \right] + 0.1 \quad (2)$$

1. Sajikumar

جدول ۱: تعیین مؤثرترین سیگنال‌ها در میزان بارندگی نواحی ۹ گانه‌ی کشور و در فواصل زمانی ۰، ۳ و ۶ ماهه

SOI	NAO	NINO _{3,4}	NINO ₄	NINO ₃	NINO ₁₊₂	مقیاس زمانی (ماه)	ایستگاه‌های معرف	ناحیه جغرافیایی
۴		۳		۲	۱	۰	اهواز-آبادان- بوشهر	جنوب
۲				۳	۱	۳		غرب
		۳		۲	۱	۶		
۴		۳		۲	۱	۰	کرمان-بم- بندرعباس	جنوب
		۳		۲	۱	۳		
				۲	۱	۶		
	۳			۲	۱	۰	زاهدان-چابهار	جنوب
۲				۱		۳		شرق
				۲	۱	۶		
				۲	۱	۰	همدان-کرمانشاه- سنندج-خرم‌آباد- شهرکرد	غرب
		۳		۱	۲	۳		
				۲	۱	۶		
۳				۳	۱	۰	اصفهان-یزد تهران-قزوین	مرکز
		۳		۱	۲	۳		
		۳		۲	۱	۶		
۳				۲	۱	۰	بیرجند	شرق
		۳		۱	۲	۳		
		۳		۲	۱	۶		
				۲	۱	۰	سبزوار-مشهد	شمال
۲		۴		۱	۳	۳		شرق
				۳	۱	۶		
۳				۲	۱	۰	تبریز-خوی- ارومیه	شمال
		۳	۴	۱	۲	۳		غرب
				۲	۱	۶		
	۲		۴	۱	۳	۰	رشت-گرگان- بابلسر	شمال
۲		۳			۱	۳		
	۴	۳		۱	۲	۶		

۱- رنگ سیگنال‌ها در جداول ۱ به ترتیب میزان اثرگذاری در بارش ناحیه

در این رابطه:

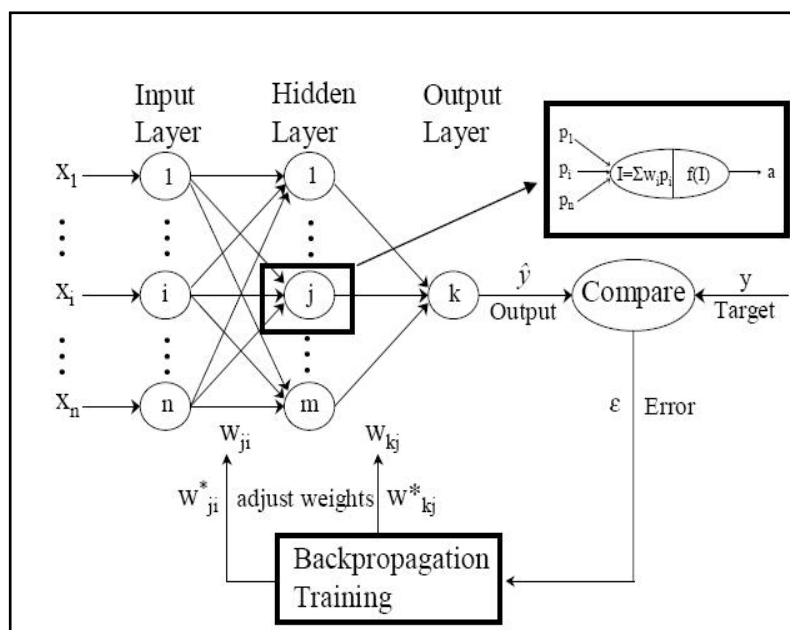
N_i : مقادیر استاندارد شده، X_i : مقادیر واقعی، X_{max} : حداکثر مقادیر واقعی و X_{min} : حداقل مقادیر واقعی می‌باشد.

در این تحقیق با استفاده از رابطه‌ی (۲) کلیه پارامترهای به کار برده شده در شبکه عصبی در دامنه ۰/۱ و ۰/۹ نرمال شدند.

- اصول محاسباتی شبکه‌های عصبی مصنوعی

نحوه‌ی محاسبات در شبکه‌های عصبی بدین شکل است که ورودی‌های نرون (X_i تا X_1) در اوزان (W_1 تا W_i) ضرب شده و مجموع نتایج حاصل از هر ورودی پس از اعمال در یک تابع، خروجی نرون را تشکیل می‌دهد. شکل ۱ شبکه‌ی عصبی سه‌لایه پیشرو با الگوریتم انتشار برگشتی را نشان می‌دهد و مدل ریاضی آن به صورت رابطه‌ی زیر است:

$$net_i = \sum_{i=1}^n W_{ij} X_i \quad (۳)$$



شکل ۱: شبکه عصبی سه لایه‌ی پیشرو با الگوریتم انتشار برگشتی (ساجیکومار و همکاران).

در برخی از موارد مقدار ثابتی در هر نرون به عبارت رابطه‌ی فوق به نام وزن اریب^۱ نیز افزوده می‌شود که رابطه به صورت زیر درمی‌آید.

$$net_i = \sum_{i=1}^n W_{ij} + b_i \quad (۴)$$

هدف اصلی در این تحقیق بررسی امکان پیش‌بینی بارش با استفاده از شبکه‌های عصبی مصنوعی براساس کاربرد مستقیم مقدار سیگنال‌های هواشناسی مؤثر می‌باشد. بدین منظور از جعبه‌ی نرم‌افزاری شبکه مصنوعی در نرم‌افزار Matlab استفاده شد. این نرم‌افزار امکان طراحی

1- Biase Weight

و ارزیابی شبکه مصنوعی را داشته و همچنین در برگیرنده‌ی شبکه‌های متفاوت با قوانین یادگیری مختلف می‌باشد. بررسی‌های انجام شده نشان می‌دهند، که حدود ۹۰ درصد^۱ ANN که در فرآیندهای هیدرولوژیکی و هواشناسی استفاده شده‌اند، شبکه‌ی عصبی انتشار برگشتی^۲ BPN می‌باشند. در این مقاله نیز از این شبکه برای پیش‌بینی بارش فصلی استفاده شده است.

- تعیین معماری شبکه و معیارهای ارزیابی عملکرد آن

انتخاب نوع معماری و چگونگی آموزش شبکه عصبی برای یک مسأله‌ی خاص، مستلزم بررسی طبیعت و قوانین حاکم آن می‌باشد. در این راستا، تمرکز بر شبکه‌های عصبی دینامیکی برای مدل‌سازی روابط گذرا و زمانبند بین سری‌های زمانی بارش و سری‌های زمانی پیش‌بینی‌کننده بارش می‌باشد. انتخاب معماری در محاسبات مربوط به شبکه عصبی با روش سعی و خطا می‌باشد که طی آن با استفاده از ارقام مختلف لایه‌های پنهان و نرون‌های مربوط، می‌توان شبکه‌ی بهینه را تعیین نمود. هرچه تعداد لایه‌ها و نرون‌ها افزایش یابد، باعث عملکرد بهتر شبکه برای دوره‌ی آموزش می‌شود، اما عملکرد برای دوره‌ی آزمون شبکه معمولاً کاهش می‌یابد. برای ارزیابی عملکرد شبکه‌های عصبی سه معیار ضریب تبیین^۳ (R^2)، ریشه میانگین مجذور خطا^۴ (RMSE) و متوسط قدر مطلق خطا^۵ (MAE) به کار گرفته شد. ضریب تبیین R^2 معیاری بدون بعد و بهترین مقدار آن برابر یک می‌باشد. رابطه‌ی شماره‌ی (۵) نحوه‌ی محاسبه آن را نشان می‌دهد.

$$R^2 = \frac{\sum_{K=1}^K X_K Y_K}{\sqrt{\sum_{K=1}^K X_K^2 \sum_{K=1}^K Y_K^2}} \quad (5)$$

ریشه‌ی میانگین مجذور خطا (RMSE) و متوسط قدر مطلق خطا (MAE) نیز نشان‌دهنده‌ی میزان خطای مدل می‌باشند، بهترین مقدار برای RMSE و MAE برابر صفر و مطابق فرمول زیر محاسبه می‌شوند:

$$RMSE = \sqrt{\frac{\sum_{K=1}^K (X_K - Y_K)^2}{K}} \quad (6)$$

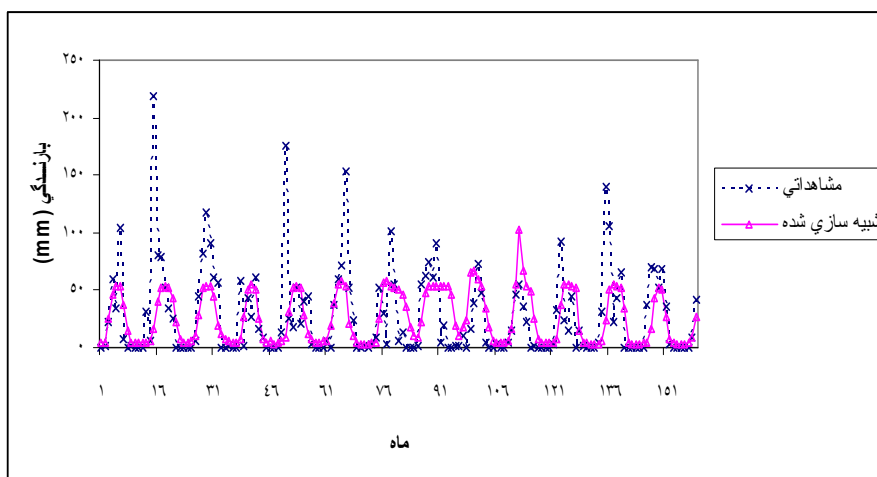
-
- 1- Artificial Neural Network
 - 2- Back Propagation Network
 - 3- R-square
 - 4- Root Mean- Square Error (RMSE)
 - 5- Mean Absolute Error (MAE)

$$MAE = \frac{\sum_{K=1}^K |X_K - Y_K|}{K} \quad (7)$$

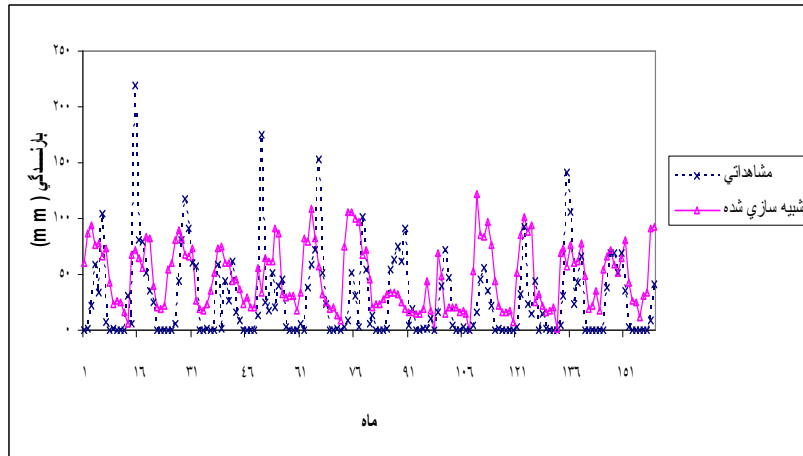
در روابط فوق X_K مقادیر مشاهداتی، Y_K مقادیر برآورد شده و K تعداد داده‌ها می‌باشد.

نتایج و بحث

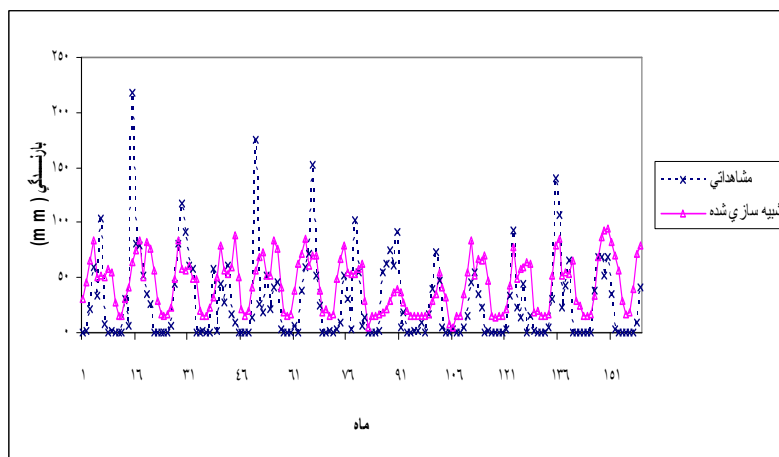
در این مطالعه ضریب همبستگی خروجی مدل شبکه عصبی به عنوان فاکتوری در پیش‌بینی نواحی مختلف ایران به کار گرفته شد. بدین ترتیب ۲۸ ایستگاه انتخاب و سعی شد ایستگاه‌ها در ناحیه‌ی مختلفی به عنوان نماینده، جهت پیش‌بینی بارش مورد استفاده قرار گیرد. انتخاب متغیرهای ورودی و تأخیر آنها دقت نتایج حاصله را نشان می‌دهد، به طوری که برای تعیین بهترین مدل پیش‌بینی، ورودی‌ها با تأخیرهای مختلف در نظر گرفته شدند و در نهایت مناسب‌ترین مدل که بیشترین دقت پیش‌بینی را در برداشت به عنوان مدل نهایی برای هر منطقه از ایران انتخاب گردید. از آنجایی که نوسانات جنوبی (SO) هم‌تای جوی ال‌نینو است و ارتباط نزدیک میان ال‌نینو و نوسانات جنوبی سبب شده که این دو در حال حاضر به عنوان مظاهری برای سیستم‌های توامان جو - اقیانوس عنوان شوند. بنابراین تلفیق آنها به اختصار ENSO بیان می‌شوند. نتایج جدول (۱) نشان می‌دهد که تقریباً در تمام نواحی کشور ENSO در مناطق $NINO_{1+2}$ و $NINO_3$ پراهمیت‌ترین سیگنال در بارش ایران می‌باشد ولی مقدار این شاخص در منطقه $NINO_4$ به جز تأثیر اندکی که در بارش نواحی شمال غرب و شمال کشور دارد، نقشی در بارش سایر نقاط کشور ندارد.



(الف)



(ب)



(ج)

شکل ۲: مقایسه‌ی مقادیر بارش پیش‌بینی شده بر اساس مدل‌های شبکه عصبی مصنوعی با مقادیر مشاهداتی در ایستگاه شهرکرد. الف) در حالت پیش‌بینی همزمان ب) پیش‌بینی سه ماهه ج) پیش‌بینی شش ماهه

در تحقیق حاضر برای تعیین سیگنال‌های مؤثر بر بارش نواحی مختلف از رگرسیون چند متغیره استفاده شد. با توجه به سطح معنی‌داری و ضرایب نرمال هر یک از سیگنال‌ها در برآورد بارش، مؤثرترین آنها در تأخیرهای زمانی همزمان، سه ماهه و شش ماهه مشخص گردید. با توجه به سیگنال‌های مؤثر در هر بازه‌ی زمانی سه مدل برای پیش‌بینی بارش با استفاده از شبکه‌ی عصبی برای هر یک از نواحی ۹ گانه کشور در نظر گرفته شد و نتایج این مدل‌ها در جدول (۲) درج گردید. در این معادلات Pt میزان بارش در هر ماه و اندیس‌های $t+3$ و $t+6$ مربوط به پیش‌آگاهی میزان بارندگی سه و شش‌ماه آینده است. متغیرهای تعریف شده

در تابع $f(x)$ نیز معرف مقادیر عددی سیگنال‌های هواشناسی در ماه t می‌باشد. نمونه‌ای از نتایج بارش شبیه‌سازی شده توسط مدل شبکه عصبی مصنوعی در شکل ۲ برای ایستگاه شهرکرد ارائه شده است.

مطابق با مدل‌های ارائه شده برای نواحی مختلف کشور، سیگنال‌های هواشناسی انتخاب شده می‌توانند به عنوان پیش‌بینی‌کننده بارش مورد استفاده قرار گیرند. انتخاب سیگنال‌های هواشناسی ورودی و تأخیر در نظر گرفته شده، دقت نتایج حاصله را نشان می‌دهد، بنابراین برای تعیین بهترین مدل، رویکرد مدل‌سازی ارائه شده در استفاده از روش‌های مفهومی، امکان انجام پیش‌بینی بارش را فراهم آورده است.

برای مقایسه‌ی مدل‌های مختلف به کار رفته و بررسی قابلیت آنها در پیش‌آگاهی بارش مناطق مختلف ایران، همبستگی خروجی‌های هر مدل با داده‌های واقعی محاسبه شد. بدین منظور ضریب همبستگی داده‌ها در دو حالت سری کامل داده‌ها و سری مقادیر حد (دهک‌های بالا و پایین داده‌ها) محاسبه و نتایج آن در جدول ۳ درج شد. همچنین شکل (۳) توزیع منطقه‌ای ضرایب همبستگی بین مقادیر برآورد شده حاصل از شبکه‌ی عصبی با داده‌های بارش مشاهده شده در سطح کشور را نشان می‌دهد.

جدول ۲: مدل‌های انتخاب شده برای پیش‌بینی بارش با استفاده از شبکه‌ی عصبی مصنوعی

مدل‌های انتخاب شده	ناحیه جغرافیایی
$P_t = f(NINO1.2_t, NINO3_t, NINO3.4_t, SOI_t)$ $P_{t+3} = f(NINO1.2_t, SOI_t, NINO3_t)$ $P_{t+6} = f(NINO1.2_t, NINO3_t, NINO3.4_t)$	جنوب غرب
$P_t = f(NINO1.2_t, NINO3_t, NINO3.4_t, SOI_t)$ $P_{t+3} = f(NINO1.2_t, NINO3.4_t, NINO3_t)$ $P_{t+6} = f(NINO1.2_t, NINO3_t)$	جنوب
$P_t = f(NINO1.2_t, NINO3_t, NAO_t)$ $P_{t+3} = f(NINO3_t, SOI_t)$ $P_{t+6} = f(NINO1.2_t, NINO3_t)$	جنوب شرق
$P_t = f(NINO1.2_t, NINO3_t)$ $P_{t+3} = f(NINO3_t, NINO1.2_t, NINO3.4_t)$ $P_{t+6} = f(NINO1.2_t, NINO3_t)$	غرب
$P_t = f(NINO1.2_t, NINO3_t, SOI_t)$ $P_{t+3} = f(NINO3_t, NINO1.2_t, NINO3.4_t)$ $P_{t+6} = f(NINO1.2_t, NINO3_t, NINO3.4_t)$	مرکز
$P_t = f(NINO1.2_t, NINO3_t)$ $P_{t+3} = f(NINO3_t, NINO1.2_t, NINO3.4_t, SOI_t)$ $P_{t+6} = f(NINO1.2_t, NINO3_t)$	شرق
$P_t = f(NINO1.2_t, NINO3_t, SOI_t)$ $P_{t+3} = f(NINO3_t, NINO1.2_t, NINO3.4_t, NINO4_t)$ $P_{t+6} = f(NINO1.2_t, NINO3_t)$	شمال غرب
$P_t = f(NINO1.2_t, NINO3_t, NINO4_t, NAO_t)$ $P_{t+3} = f(NINO1.2_t, NINO3.4_t, SOI_t)$ $P_{t+6} = f(NINO1.2_t, NINO3_t, NINO3.4_t, NAO_t)$	شمال
$P_t = f(NINO1.2_t, NINO3_t)$ $P_{t+3} = f(NINO3_t, NINO1.2_t, NINO3.4_t)$ $P_{t+6} = f(NINO1.2_t, NINO3_t)$	شمال شرق

جدول ۳: مقایسه‌ی ضرایب همبستگی مدل‌های پیش‌بینی بارش در حالات استفاده از سری کامل و سری حد نهایی داده‌ها (سطح اطمینان ۹۵٪)

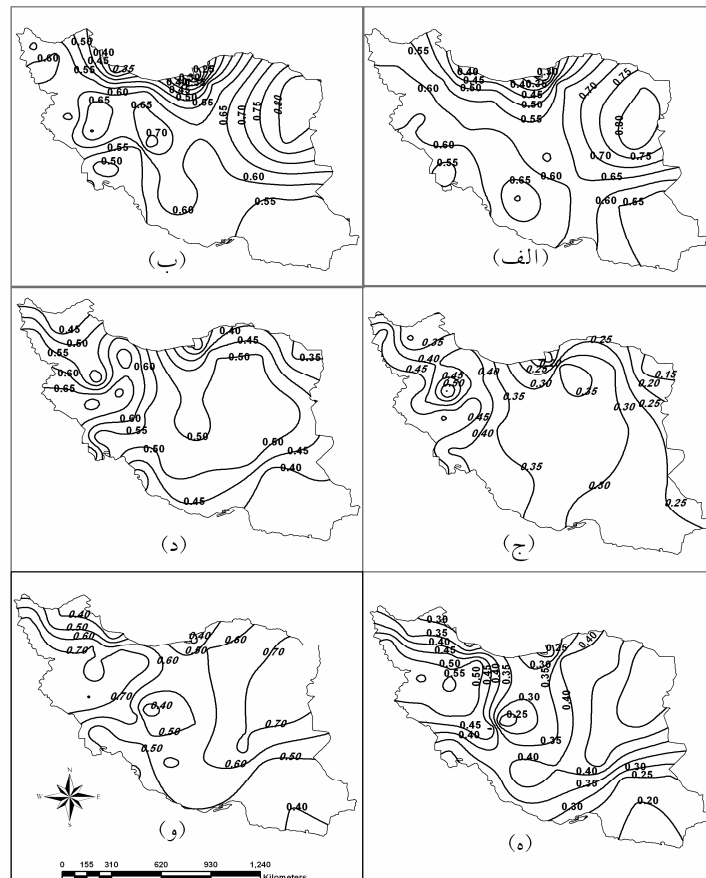
ایستگاه	تأثیر همزمان		با سه ماه تأخیر		با شش ماه تأخیر	
	سری حد نهایی	سری کامل	سری حد نهایی	سری کامل	سری حد نهایی	سری کامل
آبادان	۰/۵۵۸	۰/۴۰۴	۰/۶۹۲	۰/۴۶۸	۰/۶۰۱	۰/۲۸۷
اهواز	۰/۴۷۳	۰/۳۸۴	۰/۴۹۱	۰/۳۹۲	۰/۴۰۹	۰/۳۰
بوشهر	۰/۵۲۲	۰/۴۳۴	۰/۳۴۸	۰/۳۶۸	۰/۳۵۹	۰/۳۰
بم	۰/۵۲۹	۰/۳۵۳	۰/۳۶۶	۰/۴۶۸	۰/۴۰۷	۰/۲۲۳
بندرعباس	۰/۵۵۰	۰/۴۳۲	۰/۴۰۷	۰/۲۷۴	۰/۴۸۹	۰/۲۵۳
شیراز	۰/۶۴۲	۰/۵۶۵	۰/۵۴۵	۰/۳۷۴	۰/۶۲۵	۰/۴۴۷
کرمان	۰/۵۸۹	۰/۴۴	۰/۵۴۸	۰/۳۳۵	۰/۷۲۱	۰/۴۸۳
زاهدان	۰/۵۴۲	۰/۳۱۲	۰/۴۲۸	۰/۲۵۴	۰/۴۷۸	۰/۲۵۵
اراک	۰/۶۲۶	۰/۴۳۸	۰/۷۲۶	۰/۵۰۳	۰/۷۵	۰/۵۳۸
خرم آباد	۰/۷۱۳	۰/۴۹۷	۰/۷۲۹	۰/۵۱۲	۰/۸۱۸	۰/۵۳۳
سنندج	۰/۵۸۱	۰/۴۸۵	۰/۵۹۱	۰/۴۹۱	۰/۷۶۵	۰/۵۶۷
شهرکرد	۰/۵۱۰	۰/۴۷۱	۰/۵۹۰	۰/۳۶۴	۰/۶۵۶	۰/۵۱۵
کرمانشاه	۰/۵۴	۰/۴۴	۰/۶۴۶	۰/۴۰۹	۰/۷۶۰	۰/۵۱۷
همدان	۰/۶۹۷	۰/۴۵۲	۰/۴۵۹	۰/۲۳۹	۰/۶۴۴	۰/۴۸۳
اصفهان	۰/۷۳۰	۰/۴۷۹	۰/۵۲۰	۰/۳۳۷	۰/۳۳۵	۰/۲۰۳
یزد	۰/۵۶۰	۰/۳۹۶	۰/۴۸۳	۰/۳۰۰	۰/۵۰۱	۰/۳۳۶
بیرجند	۰/۸۰۹	۰/۶۳۹	۰/۵۴۸	۰/۲۹۹	۰/۷۸۰	۰/۵۳۴
سبزوار	۰/۷۲	۰/۵۳۰	۰/۵۱۵	۰/۳۲۳	۰/۶۶	۰/۴۳۶
شاهرود	۰/۵۴۲	۰/۴۳۶	۰/۴۹۶	۰/۳۸۶	۰/۶۰۹	۰/۴۴۳
مشهد	۰/۸۳۲	۰/۵۹	۰/۳۲۹	۰/۱۳۳	۰/۷۵۵	۰/۵۵۲
ارومیه	۰/۶۱۳	۰/۴۵۴	۰/۵۸۶	۰/۴۴۴	۰/۷۸۱	۰/۵۳۴
تبریز	۰/۶۱۲	۰/۴۳۸	۰/۴۰۱	۰/۲۹۴	۰/۴۱۳	۰/۳۳۳
خوی	۰/۵۴۲	۰/۴۲۸	۰/۵۰۵	۰/۴۷	۰/۶۸۲	۰/۳۹۰
رشت	۰/۳۰۳	۰/۲۲۳	۰/۶۱۳	۰/۴۲۴	۰/۳۰۷	۰/۲۹۰
گرگان	۰/۲۰۴	۰/۱۰۰	۰/۲۶۱	۰/۱۲۳	۰/۳۸۰	۰/۲۲۷
تهران	۰/۶۴۲	۰/۳۹۷	۰/۵۷۶	۰/۳۵۷	۰/۷۵۳	۰/۴۰۸
زنجان	۰/۵۴۶	۰/۳۹۹	۰/۵۴۰	۰/۴۱۵	۰/۷۰۶	۰/۴۶۹
قزوین	۰/۵۵۷	۰/۳۴۴	۰/۶۹۶	۰/۴۳۵	۰/۷۴۰	۰/۵۴۷

با توجه به نتایج همبستگی می‌توان این فرضیه را قوت بخشید که سیگنال‌های بزرگ مقیاس اقلیمی از طریق گردش عمومی جو و متأثر نمودن سیستم‌های گردش عمومی جو بر بارش ایران و در نتیجه رخداد خشکسالی‌ها و ترسالی تأثیر معنی‌داری دارند، همچنین بررسی مقادیر حدی داده‌های بارش مشاهده شده با داده‌های پیش‌بینی مدل شبکه‌ی عصبی مصنوعی نشان می‌دهد که بارش ایران در سال‌های همراه با وقوع پدیده ال‌نینو بیشتر از میانگین ۳۰ ساله بوده و رابطه‌ی همبستگی قوی‌تری بین مقادیر برآورد شده و مشاهده‌شده حاکم می‌باشد. شکل ۳ توزیع منطقه‌ای ضرایب همبستگی بین مدل‌های به‌کار رفته با بارش مشاهده شده مناطق مختلف کشور را نشان می‌دهد. با توجه به شکل فوق ملاحظه می‌شود که توزیع منطقه‌ای ضرایب همبستگی در سه حالت زمانی مختلف یعنی پیش‌بینی همزمان بارش، پیش‌بینی سه ماهه‌ی آینده و پیش‌بینی شش ماهه‌ی آینده منعکس شده است. علت به‌کار بردن چنین شیوه‌ای توجه به فاصله‌ی مکانی زیاد بین ایران و مکان اصلی وقوع سیگنال‌های بزرگ مقیاس اقلیمی می‌باشد، به عبارتی فاصله‌ی مکانی قابل ملاحظه‌ای که بین ایران و مکان اصلی این پدیده‌ها وجود دارد این فرض را تقویت می‌کند که ممکن است این سیگنال‌ها به‌طور همزمان بر بارش ایران مؤثر نباشند، بلکه تأثیر آنها چند ماه بعد مشخص شود. شکل ۳ (الف) وضعیت پیش‌بینی همزمان را در حالت استفاده از تمامی داده‌ها و بدون حذف حد وسط داده‌ها نشان می‌دهد، با توجه به الگوی نقشه ۳ (الف) بخش‌های شمال شرقی ایران با ضریب همبستگی ۰/۸ بیشترین ضریب همبستگی بین بارش همزمان و سیگنال‌ها را نشان می‌دهد، ایستگاه‌های معرف این منطقه شامل ایستگاه‌های سبزواری و مشهد می‌باشند و نشان می‌دهند که عوامل ورودی مدل شبکه‌ی عصبی مصنوعی در این منطقه بیشترین تأثیر را بر وقوع بارش همزمان داشته است. کمترین ضریب همبستگی در الگوی نقشه ۳ (الف) با ۰/۲۲ ضریب همبستگی مربوط به بخش غربی دریای خزر می‌باشد. نقشه ۳ در حالت (ب) پیش‌بینی همزمان وقوع بارش را در حالت استفاده از مقادیر حد بالا و پایین نشان می‌دهد. شکل ۳ (ج) توزیع ضریب همبستگی سیگنال‌های مؤثر در پیش‌بینی بارش برای سه ماه آینده را در حالت استفاده از سری کامل داده‌ها نشان می‌دهد. با توجه به این نقشه بیشترین ضریب همبستگی با ۰/۴۷ در ناحیه‌ی غرب کشور مربوط به ایستگاه‌های کرمانشاه و همدان می‌باشد، به عبارتی بیشترین تأثیر مثبت پارامترهای ورودی مدل جهت پیش‌بینی بارش سه ماه آینده‌ی ایران مربوط به این ناحیه می‌باشد و کمترین ضریب همبستگی با ۰/۱۷ مربوط به ناحیه‌ی شمال شرق کشور می‌باشد.

شکل ۳ (ج) توزیع ضریب همبستگی سیگنال‌های مؤثر در پیش‌بینی بارش برای سه ماه آینده را در حالت حذف ۵۰ درصد مقادیر حد وسط داده‌ها نمایش می‌دهد. در این حالت رابطه‌ی قوی و معنی‌داری بین پیش‌بینی بارش سه ماه آینده با پیش‌بینی‌کننده‌های بارش در

غرب کشور دیده می‌شود. تراز ضریب همبستگی ۰/۵ نیز بخش وسیعی از مرکز ایران را دربر گرفته است که ایستگاه‌های شیراز، کرمان، اراک، یزد و تهران را شامل می‌شود، به عبارتی به منظور پیش‌بینی فصلی بارش می‌توان از سیگنال‌های بزرگ مقیاس اقلیمی به عنوان پیش‌بینی‌کننده در سطح وسیعی از کشور استفاده کرد. شکل ۳ (ه) توزیع وضعیت ارتباط بین متغیرهای پیش‌بینی‌کننده حاصل از مدل‌های شبکه عصبی با بارش مشاهده شده در حالت استفاده کامل از تمامی داده‌ها را برای پیش‌بینی ۶ ماه آینده نشان می‌دهد. با توجه به الگوی نقشه ملاحظه می‌شود که بیشترین ضریب همبستگی در ناحیه‌ی شرق و شمال شرق کشور با تراز ۰/۵ شکل گرفته است؛ به عبارتی بیشترین تأثیر سیگنال‌های بزرگ مقیاس اقلیمی جهت پیش‌بینی بارش ۶ ماه آینده مربوط به ناحیه‌ی شمال و شرق کشور می‌باشد و کمترین تأثیر آن در ناحیه شمال و شرق دریای خزر با ضریب همبستگی برابر با ۰/۲ به چشم می‌خورد و نشان می‌دهد که عوامل ورودی مدل شبکه‌ی عصبی برای پیش‌بینی شش‌ماهه در حالت به-کارگیری از تمامی داده‌ها در این ناحیه از کشور کمترین تأثیر را در پیش‌بینی‌های ۶ ماهه‌ی بارش دارند.

شکل ۳ (و) توزیع ضریب همبستگی سیگنال‌های مؤثر در پیش‌بینی بارش شش ماه آینده را در حالت استفاده از مقادیر حد نهایی نشان می‌دهد. با توجه به نقشه ملاحظه می‌شود که تراز ۰/۷۲ در ناحیه غرب ایران مستقر است که ایستگاه‌های معرف کرمانشاه و همدان را شامل می‌شود. تراز ۰/۶۵ ضریب همبستگی نیز در قسمت شرق کشور واقع شده است و کمترین ضریب همبستگی در ناحیه‌ی شمال و شرق دریای خزر با تراز ۰/۳۷ دیده می‌شود.



شکل ۳: توزیع مکانی ضرایب همبستگی الف: در حالت پیش‌بینی همزمان با سری کامل ب: در حالت پیش‌بینی همزمان با سری حد نهایی ج: در حالت پیش‌بینی سه ماه آینده با سری کامل د: در حالت پیش‌بینی سه ماه آینده با سری حد نهایی ه: در حالت پیش‌بینی شش ماه آینده با سری کامل و: در حالت پیش‌بینی شش ماه آینده با سری حد نهایی

نتیجه‌گیری

طی سال‌های اخیر بسیاری از محققین برای ارزیابی برخی وقایع جوی مانند خشکسالی سیستم به هم پیوسته جو- اقیانوس را پیشنهاد می‌دهند. با وجودی که گردش عمومی جو از لحاظ زمانی و مکانی، الگوهای متوسطی را عرضه می‌دارد ولی تغییرات شدید یا مکرر زمانی سبب ناهنجاری در این الگوها شده و نهایتاً عناصر جوی مثل رطوبت، دما و غیره را دچار دگرگونی می‌سازد، یکی از این تغییرات، کاهش بارش و متعاقب آن رخداد خشکسالی است.

در مطالعه‌ی حاضر جهت دستیابی به یک نگرش صحیح و علمی راجع به ساز و کارهای سیگنال‌های بزرگ مقیاس اقلیمی و تأثیر آنها بر بی‌نظمی‌های مربوط به بارش و متعاقب آن رخداد خشکسالی‌های فراگیر و شدید، سیگنال‌های هواشناسی مورد ارزیابی و بررسی قرار گرفت.

با توجه به تحلیل‌های فوق می‌توان به این نکته اشاره کرد که رفتار ایستگاه‌های مورد مطالعه در ارتباط با سیگنال‌های بزرگ مقیاس اقلیمی با یکدیگر مشابه و هماهنگ نبوده و به عبارت دیگر همه‌ی مناطق کشور از الگوی بارش واحد و یکسانی در زمان وقوع و فعالیت سیگنال‌های بزرگ مقیاس اقلیمی از خود نشان نمی‌دهند. به نظر می‌رسد که تأثیر سیگنال‌ها، بر آب و هوای ایران به‌طور غیرمستقیم و از طریق متأثر نمودن عناصر گردش عمومی جو صورت می‌گیرد به طوری که جابجایی هسته‌ی گرم و آب‌های گرم اقیانوس آرام، جابجایی مشخصی در مکان‌گزینی عناصر گردش عمومی جو را باعث می‌شود و این جابجایی سبب شکل‌گیری نوعی آرایش مکانی سامانه‌های جوی می‌گردد که نهایتاً در اکثر سال‌های همراه با ال‌نینو تأثیر مثبت و معنی‌داری بر بارش فصل پاییز و زمستان ایران می‌گذارد.

در این مطالعه ارتباط بین سیگنال‌های هواشناسی و ارتباط آنها با بارش برای نواحی مختلف کشور مورد بررسی قرار گرفت و در نهایت مدل‌های پیش‌بینی با استفاده از روش شبکه‌ی عصبی توسعه داده شد و نتایج مدل‌ها مورد ارزیابی قرار گرفت. نتایج نشان داد که تقریباً در تمام نواحی کشور ENSO در مناطق $NINO_{1+2}$ و $NINO_3$ پراهمیت‌ترین سیگنال در بارش ایران می‌باشد. ولی مقدار این شاخص در منطقه $NINO_4$ به جز تأثیر اندکی که در بارش نواحی شمال غرب و شمال کشور دارد، نقشی در بارش سایر نقاط کشور ندارد.

منابع و مأخذ

- ۱- استوار میبدی، الف (۱۳۷۹). *ال‌نینو و رابطه آن با بارش‌های ایران*، پایان‌نامه کارشناسی ارشد جغرافیای طبیعی (هیدرو اقلیم)، دانشگاه تربیت مدرس.
- ۲- عراقی‌نژاد، شهاب و م کارآموز (۱۳۸۴). *پیش‌بینی بلندمدت رواناب با استفاده از شبکه‌های عصبی و سیستم استنتاج فازی*، مجله تحقیقات منابع آب ایران، شماره ۲.
- ۳- عزیزی، قاسم (۱۳۷۹). *ال‌نینو و دوره‌های خشکسالی- ترسالی در ایران*، مجله پژوهش‌های جغرافیایی، شماره ۳۸.
- ۴- کار آموز، م و همکاران (۱۳۸۵). *پیش‌بینی درازمدت بارش با استفاده از سیگنال‌های هواشناسی*، گزارش پروژه، سازمان هواشناسی کشور.
- ۵- کوره‌پزان‌دزفولی، الف (۱۳۸۲). *تأثیر سیگنال‌های هواشناسی در پیش‌بینی تغییرات بارش*، پایان‌نامه کارشناسی ارشد، دانشگاه امیر کبیر.

۶- ناظم‌السادات، م، ج (۱۳۸۰). آیا باران می‌بارد؟ خشکسالی و بارندگی مازاد در ایران و ارتباط آنها با پدیده‌ی ال‌نینو-نوسانات جنوبی، انتشارات دانشگاه شیراز.

- 7- Allan, R. J., Bread, G. S., Close, A., Herczeg, A. L., Jones, P. D., and Simpson, H. J (1996). "Mean sea level pressure indices of the El Nino/Southern Oscillation: Relevance to stream discharge in Southeastern Australia". CSIRO Australia, Division of Water Resources, Report No.96/1.
- 8- Chiew F. H. S, Piechota T. C, Dracup J. A., and McMahon T. A (1998). "El Nino Southern oscillation and Australian drought: Link and potential for forecasting system" *Comp. Aided Civ and infrastructure*. Enyry., 15(5), 355-364.
- 9- French, M.N., Krajewski, W.F., and cuykendall, R.R (1992). "forecasting in space and time using a neural network" *Journal of Hydrology*. 137,1-31.
- 10- Gabriel, K. R. and Neumann (1962). "A Markov chain model for daily rainfall occurrences, *J. Roy. Meteorol Soc.*, Vol 88:90-95.
- 11- Gibbs, W. J. and J. V. Maher (1967). "Rainfall decilis as drought indicators". *Bureau of Meteorology. Bulletin*. Vol 48.
- 12- Karamouz, M. and B, Zahraie (2004). "Seasonal stremflow Forecasting using snow budyet and ENSO climate signal's Application to salt River Basin in Arizona" *Asce jornal of Hydrology*.
- 13- kim. T. W. and Valdes, J. B (2003). "Nonlinear model for drought forecasting based on a conjunction of wavelet transforms and neural networks, *journal of Hydrologic Engineering*, 8: 319-328.
- 14- Maier, H. R., and Dondy, G. C (1996). "Use of artificial neural networks for prediction of water quality parameters" *water resources Research*, 32 (4) 1013-1022.
- 15- Mariotti, A., Zeng, N. and Lau, K. M (2002). "Euro-Mediterranean rainfall and ENSO-a seasonally varying relationship". *South African Journal of Science*, 82: 196-198.
- 16- Pozo-vasquez et. Al (2001). "The association between ENSO and winter atmosphere circulation and temperature in the North Atlantic region *Journal of climate* 14 (16): 3408-3420.
- 17- Priestley, C.H.B and Troup, A.J (1966). "Drought and wet periods and their Association with sea surface Temperature" *Australian Journal of science*, 29, 57-76.
- 18- Redmond, K. T., and Koch, R. W (1991). "Surface climate and streamflow variability in the western United States and their relationship to Large-Scale circulation Indices". *Water Resources Research*, 27: 2381-2399.
- 19- Ropelewski C.F, and Halpert M.S (1989). "precipitation patterns associated with the high index phase of the Southern oscillation" *Journal of climate.*, Vol.2, 268-284.
- 20- Sajikumar, N., and Thandaveswara, B. S (1999). "Non-linear rainfall-runoff Model using artificial neural network" *journal of Hydrology.*, 216, 32-35.
- 21- Smith, J., and Eli, R. N (1995). "Neural –network models of rain fall – runoff Process" *Journal water Resources*, AACE, 121 (6), 499-508.
- 22- Torranin, P (1976). "Proceeding of the second international symposium in hydrology Fort Collins, Colorado U. S. A, P: 595-604.
- 23- Toth, E., Brath, A., and Montanari, A (2000). "Comparison of short-term rainfall prediction models for real-time flood forecasting" *Journal of Hydrology*, 239, 132-147.