

Original Article

## One-step Synthesis of Anionic PEG-citrate G2 Dendrimer and Evaluation of its Cytotoxicity in Two Cell Lines

Saeideh Ebrahimi<sup>1</sup>, Majid Sadeghizadeh<sup>2\*</sup>, Mohammad Reza Aghasadeghi<sup>3\*\*</sup>, Mehdi Shafiee Ardestani<sup>4</sup>, Mehrdad Behmanesh<sup>5</sup>

- 1- Ph.D. Candidate, Department of Nanobiotechnology, Faculty of Biological Sciences, Tarbiat Modares University, Tehran, Iran
- 2- Professor, Department of Molecular Genetics, Faculty of Biological Sciences, Tarbiat Modares University, Tehran, Iran
- 3-Associated Professor, Department of Hepatitis and AIDS, Pasteur Institute of Iran, Tehran, Iran
- 4- Assistant Professor, Department of Pharmacy, Tehran University of Medical Sciences, Tehran, Iran
- 5- Associated Professor, Department of Molecular Genetics, Faculty of Biological Sciences, Tarbiat Modares University, Tehran, Iran

\*Corresponding Address: P.O.Code: 1411713116, Department of Molecular Genetics, Faculty of Biological Sciences, Tarbiat Modares University, Tehran, Iran  
Email: sadeghma@modares.ac.ir

\*\*Corresponding Address: P.O.Code: 1739614595, Department of Hepatitis and AIDS, Pasteur Institute of Iran, Tehran, Iran  
Email: mrasadeghi@pasteur.ac.ir

Received: 30/Jun014, Accepted: 07/Oct/2014

### Abstract

**Objective:** Dendrimers are three-dimensional nanostructures that have numerous applications in medicine, including drug delivery and imaging. Although anionic dendrimer polyethylene glycol-citrate has a high potential to increase solubility of water-insoluble drugs and drug delivery, its multi-step synthesis procedure is time consuming. In addition, toxic substances such as dichloromethane are used in its synthesis procedure. In this study, we have developed a simple one-step synthesis method using green chemistry.

**Methods:** We examined four different methods to improve the synthesis method of this dendrimer. Products were characterized by FTIR, LC-MS and DLS. Cytotoxicity was assessed by the XTT method.

**Results:** We synthesized a G2 polyethylene glycol-citrate dendrimer in one-step without purifying G1. This process was chosen as a beneficial method for synthesis of the G2 dendrimer. When compared with previous methods, this procedure had higher efficiency and greatly reduced response. This procedure used nontoxic materials. XTT assay results showed that this dendrimer created by green chemistry had no cytotoxicity in HeLa and Vero cells up to a concentration of 800  $\mu$ M.

**Conclusion:** One-step synthesis of anionic polyethylene glycol-citrate G2 dendrimer is a simple, beneficial production method. The dendrimer is biocompatible and can be used as a suitable carrier for drug delivery purposes.

**Keywords:** Dendrimer, Improvement, Biodegradable, PEG-Citric Acid, Green Chemistry

Modares Journal of Medical Sciences: *Pathobiology*, Vol. 17 (2014-2015), No. 4, Pages: 13-24

# ساخت یک مرحله‌ای دندریمر آنیونی پلی اتیلن گلیکول - سیترات نسل دو (G2) و بررسی سمیت سلولی آن در دوره سلولی

سعیده ابراهیمی<sup>۱</sup>، مجید صادقی زاده<sup>۲\*</sup>، محمد رضا آقا صادقی<sup>۳\*\*</sup>، مهدی شفیعی اردستانی<sup>۴</sup>، مهرداد بهمنش<sup>۵</sup>

۱- دانشجوی دکتری تخصصی، گروه نانوبیوتکنولوژی، دانشکده علوم زیستی، دانشگاه تربیت مدرس، تهران، ایران

۲- استاد، گروه ژنتیک مولکولی، دانشکده علوم زیستی، دانشگاه تربیت مدرس، تهران، ایران

۳- دانشیار، بخش هیاتیت و ایدز، انستیتو پاستور ایران، تهران، ایران

۴- استادیار، دانشکده داروسازی، دانشگاه علوم پزشکی تهران، تهران، ایران

۵- دانشیار، گروه ژنتیک مولکولی، دانشکده علوم زیستی، دانشگاه تربیت مدرس، تهران، ایران

\*آدرس نویسنده مسئول: ایران، تهران، کدپستی: ۱۴۱۷۱۳۱۱۶، دانشگاه تربیت مدرس، دانشکده علوم زیستی، گروه ژنتیک مولکولی

Email: sadeghma@modares.ac.ir

\*\*آدرس نویسنده مسئول: ایران، تهران، کدپستی: ۱۷۳۹۶۱۴۵۹۵، انستیتو پاستور ایران، بخش هیاتیت و ایدز

Email: mrasadeghi@pasteur.ac.ir

پذیرش مقاله: ۹۳/۰۷/۱۵

دریافت مقاله: ۹۳/۰۴/۰۹

## چکیده

**هدف:** دندریمرها نانوساختارهای سه بعدی است که کاربردهای زیادی در پزشکی از جمله دارورسانی و تصویر برداری پیدا کرده‌است. دندریمر آنیونی پلی اتیلن گلیکول - سیترات، پتانسیل بالایی برای دارو رسانی و افزایش حلالیت داروهای نامحلول در آب دارد ولی روش ساخت آن زمانبر و چند مرحله‌ای است و از مواد سمی مانند دی کلرو متان در ساخت آن استفاده شده است. در این تحقیق روشی ساده‌تر و یک مرحله‌ای و با استفاده از شیمی سبز برای ساخت آن ابداع شد.

**مواد و روش‌ها:** چهار روش مختلف برای بهینه‌سازی ساخت این دندریمر بررسی شد. تأیید و تعیین ساختمان محصولات توسط روش تفرق نور پویا، طیف سنجی تبدیل فوریه مادون قرمز و کروماتوگرافی مایع - طیف سنجی جرمی انجام و میزان سمیت سلولی با استفاده از آزمون XTT بررسی شد.

**نتایج:** در این تحقیق روش ساخت دندریمر G2 در یک مرحله و بدون تخلیص G1 ابداع شد که در مقایسه با روش‌های قبلی ارابه شده برای ساخت این دندریمر نه تنها به زمان بسیار کمتری نیاز دارد بلکه از مواد غیر سمی و شیمی سبز نیز در آن استفاده شده است. همچنین با توجه به نتایج آزمون XTT سمیت قابل توجهی تا غلظت ۸۰۰ میکرومولار در رده‌های سلولی Hela و Vero مشاهده نشد.

**نتیجه‌گیری:** نتایج نشان می‌دهد که ساخت یک مرحله‌ای دندریمر آنیونی پلی اتیلن گلیکول - سیترات نسل دو (G2) روش ساده و مناسبی برای ساخت این دندریمر است. همچنین این دندریمر زیست‌سازگار بوده و می‌تواند به‌عنوان حامل مناسبی برای اهداف دارو رسانی استفاده شود.

**کلیدواژگان:** دندریمر، بهینه‌سازی، زیست تخریب پذیر، پلی اتیلن گلیکول - سیتریک اسید، شیمی سبز

مجله علوم پزشکی مدرس: آسیب شناسی زیستی، دوره ۱۷، شماره ۴، زمستان ۱۳۹۳، صفحات: ۱۳-۲۴

## مقدمه

دندریمرها (Dendrimers) نانوپلیمرهای سه بعدی به صورت ساختارهای پوسته - هسته است که به دلیل ساختار و

## ساخت یک مرحله‌ای دندیرم آنیونی پلی اتیلن گلیکول - سیترات نسل دو (G2)

تاکون کلاس‌های مختلفی از دندیرم‌ها برای کاربردهای نانوپزشکی و داروسازی ساخته شده است. از جمله می‌توان به دندیرم‌های پلی آمیدو آمین [Poly(amido amine): PAMAM]، پلی لایسین (Polylysine)، پلی پروپیلن ایمین [Poly(propylene imine): PPI]، پلی گلیسرول و دندیرم‌های بر پایه ملامین اشاره کرد [۹، ۱۰] که در این میان به دلیل دسترسی تجاری به نسل صفر تا ۱۰ دندیرم‌های PAMAM، این دندیرم‌ها بیشتر مورد توجه و استفاده قرار گرفته است.

صرف نظر از کاربردهای وسیع دندیرم‌ها در داروسازی و پزشکی، سمیت ایجاد شده توسط آن‌ها به واسطه گروه‌های NH<sub>2</sub> انتهایی و بار مثبت چندگانه، استفاده از آن‌ها را در کاربردهای بالینی محدود می‌کند. دندیرم‌هایی مانند PPI، PAMAM و PLL (Poly-L-lysine) به دلیل گروه‌های کاتیونی سطح شان سمیت سلولی معنی داری را در شرایط آزمایشگاهی (*In vitro*) نشان می‌دهند [۷].

در سال‌های اخیر تلاش بسیاری برای طراحی دندیرم‌های زیست‌سازگار و محلول در آب انجام شده و دو راه‌کار کلی برای کاهش یا از بین بردن سمیت دندیرم‌ها ارایه شده است. راه‌کار اول مهندسی سطح دندیرم است که روشی برای تغییر سطح دندیرم‌ها با گروه‌های عاملی برای پوشاندن بار مثبت آن‌هاست. با این روش دندیرم‌های سمی می‌تواند تبدیل به دندیرم‌های زیست‌سازگار شود. این مسئله با استراتژی‌های مختلف مهندسی سطح مانند پگیله کردن (PEGylation)، استیله کردن، کانژوگه کردن گروه فولات، کربوهیدرات، پپتید، دارو، ژن و تافتسین (Tuftsin) و همچنین دندیرم‌های عامل دار شده با گروه‌های آنیونی و آنتی‌بادی میسر می‌شود [۷]. راه‌کار دوم طراحی دندیرم‌های زیست‌سازگار با به‌کار بردن هسته و گروه‌های جانبی زیست‌تخریب‌پذیر در ساختار آن‌ها یا استفاده از حد واسط‌های چرخه‌های متابولیکی سلول به‌عنوان مونومرهای تشکیل دهنده آن‌هاست. برای نیل به این هدف، برخی دندیرم‌های زیست‌تخریب‌پذیر که واحدهای مونومری آن‌ها حدواسط‌های شیمیایی یا محصولات مسیره‌های متابولیکی

معماری منحصر به فرد، دارای ویژگی‌های فیزیکی، شیمیایی و زیستی ارزشمندی است. از آنجایی که دندیرم‌ها به‌صورت گام به گام ساخته می‌شود، از معماری دقیق و اندازه ذرات نسبتاً یکسانی برخوردار است [۱، ۲].

به‌طور کلی دندیرم‌ها توسط یکی از دو روش واگرا که توسط تومالیا (Tomalia) و همکاران ابداع شده [۳، ۴] یا روش همگرا که توسط فریسه (Frechet) و همکاران ابداع شده ساخته می‌شود. در روش واگرا دندیرم به‌طرف خارج هسته مرکزی رشد می‌کند [۳، ۴] در حالی که در روش همگرا ساخته از حاشیه و گروه‌های جانبی شروع شده و در انتها با اتصال آن‌ها به هسته مرکزی پایان می‌یابد [۵]. واحد انشعاب را به نسل توصیف می‌کنند که با مولکول هسته مرکزی انشعاب به‌عنوان نسل صفر (G0) شروع و با افزایش موفقیت‌آمیز هر یک از نقاط انشعاب افزایش می‌یابد (به‌عنوان مثال، G1، G2، و غیره)؛ دندیرم‌ها اغلب توسط نسل پایانی خود شناسایی می‌شود؛ به‌طوری که دندیرم G5 مربوط به یک پلیمر با چهار نسل از نقاط شاخه‌دار نشأت گرفته از یک هسته مرکزی انشعاب است [۶].

دندیرم‌ها نه تنها به دلیل قابلیت ساخته تکرارپذیر، بلکه به دلیل کاهش تغییرات درمانی و آزمایشی، به‌عنوان مواد پلیمری جدید توجه زیادی را به‌خود معطوف کرده‌است. وجود گروه‌های عاملی متعدد و کاملاً شناخته شده در سطح این ذرات کروی و سایر ویژگی‌های منحصر به فرد آن‌ها از جمله شباهت و خلوص بالا، ظرفیت بارگذاری بالا، سمیت پایین و تحریک کم سیستم ایمنی در هنگام تزریق موضعی [۱، ۲]، آن‌ها را به حامل‌های مناسبی برای طیف وسیعی از داروها مانند داروهای ضد سرطان، ضد ویروس، ضد باکتری و ... با قابلیت بهبود حلالیت و دسترسی زیستی داروهای کم محلول در آب تبدیل کرده است [۶، ۷]. دارو می‌تواند برهمکنش‌های الکترواستاتیک یا کووالانسی با سطح دندیرم داشته باشد یا درون ساختار آن به دام افتاده (برهمکنش‌های الکترواستاتیک، هیدروفوبیک و هیدروژنی) و کپسوله شود [۸].

دی Sigma (آمریکا)، از شرکت [Diacid: PEG600] سیتریک اسید، دندریمرهای متشکل از گروه‌های فسفات، پلی اتری، پلی استری، پپتیدی، پلی لایزین و ... ساخته شده است [۱، ۵، ۷، ۱۱، ۱۲]. دندریمر زیست‌سازگار و زیست‌تخریب‌پذیر سه بلوکی سیتریک اسید، پلی اتیلن گلایکول، سیتریک اسید یک نمونه جالب از این نوع است که نسل یک تا سه آن به عنوان سیستم تحویل دارو توسط همکاران ساخته شده و رهایش کنترل شده مغانمیک اسید (Mephnamic Acid)، دیکلوفناک (Diclofenac) و ۵-آمینو اسید سالیسیلیک (5-amino salicylic acid) از آن‌ها نشان داده شده است [۱۳، ۱۴]. این دندریمرها کاملاً زیست‌سازگار بوده، پتانسیل بالایی به عنوان حامل در انتقال دارو دارد و با وارد کردن داروهای آب‌گریز به درون آن‌ها می‌توان حلالیت دارو را افزایش داد. تحقیقات دیگری که روی این دندریمرها انجام شده، بیانگر ظرفیت بالای آن‌ها در بارگیری داروهای ضد سرطانی است و هیچ اثر مضر قابل توجهی برای آن‌ها تا غلظت ۰/۵ میلی‌گرم / میلی‌لیتر مشاهده نشده است [۱۵، ۱۶].

### ساختن دندریمر آنیونی پلی اتیلن گلیکول-سیترات نسل دو (G2)

دندریمر نسل اول و دوم (G1, G2) به چهار روش زیر ساخته و بررسی شد.

#### روش اول: ساختن با حلال DMSO خشک و DCC

در این روش از ۳/۷ میلی‌مول پلی اتیلن گلیکول ۶۰۰ استفاده شد که معادل ۲ میلی‌لیتر بود. مقدار ۱۵ میلی‌لیتر حلال DMSO خشک به آن اضافه شد و سپس برای فعال کردن دو گروه عاملی COOH در پلی اتیلن گلیکول، ۷/۴ میلی‌مول دی سیکلوهگزیل کربودی ایمید (DCC) به آن اضافه شد و در ظرف سریعاً بسته شد و به مدت ۱۵ دقیقه روی دستگاه همزن قرار گرفت و به هم زده شد. سپس ۷/۴ میلی‌مول سیتریک اسید به آن اضافه شد و مجدداً به مدت ۱ ساعت توسط دستگاه همزن به هم زده شد. سپس حدود ۲۰ میلی‌لیتر آب دوبار تقطیر به آن اضافه شد و واکنش پایان یافت. برای حذف رسوب DCC مخلوط واکنش از کاغذ صافی رد شد و مایع زیرین

با این حال، روش ارایه شده برای ساخت این دندریمرهای آنیونی دشوار است و نیاز به مراحل متعددی برای تخلیص دارد که این مسئله زمان‌بر بوده و بازده کار را پایین می‌آورد. علاوه بر این؛ مواد مضر و سمی مانند دی کلرومتان و دی اتیل اتر در مراحل ساخت آن به کار برده شده است. بنابراین این تحقیق با هدف ارایه یک روش جدید و ساده و بدون استفاده از مواد سمی و مضر (شیمی سبز) برای ساخت دندریمر آنیونی سیتریک اسید- پلی اتیلن گلیکول- سیتریک اسید نسل اول و دوم (G1, G2) انجام شد و چهار روش مختلف برای ساخت آن به کار رفت و مقایسه شد.

### مواد و روش‌ها

#### مواد

پلی اتیلن گلیکول دای اسید [ Poly(Ethylene Glycol) ]

### ساخت یک مرحله‌ای دندریمر آنیونی پلی اتیلن گلیکول - سیترات نسل دو (G2)

اتیلن گلیکول در حلال DMSO خشک استفاده شد. سپس مقدار ۷/۴ میلی‌مول DCC به‌عنوان فعال‌کننده به آن اضافه شد و در آن فوراً بسته شد. ظرف واکنش به مدت ۱۵ دقیقه روی دستگاه همزن قرار گرفت و به هم زده شد. سپس مقدار ۷/۴ میلی‌مول سیتریک اسید به آن اضافه شد و مجدداً به مدت ۱ ساعت توسط استایر (Stirrer) به هم زده شد. سپس بدون پایان دادن به واکنش و تخلیص G1 مجدداً مقدار ۲/۲۲ میلی‌مول DCC به واکنش اضافه شد و پس از ۱۵ دقیقه قرار گرفتن روی استایر، ۲/۲۲ میلی‌مول سیتریک اسید و ۱۰ میلی‌لیتر حلال DMSO خشک به واکنش اضافه شد و واکنش به مدت یک ساعت روی دستگاه همزن ادامه یافت. سپس با افزودن ۳۰ میلی‌لیتر آب دوبار تقطیر به آن واکنش پایان یافت. برای تخلیص دندریمر G2 ساخته شده از ستون سفادکس استفاده شد. بدین‌صورت که مقدار ۰/۶ گرم پودر سفادکس G-75 در ۲۰ میلی‌لیتر آب دو بار تقطیر حل شد و به مدت ۲۴ ساعت در دمای محیط قرار گرفت. سپس به ستون منتقل شد و ابتدا یک بار با آب دوبار تقطیر شسته شد و بعد محلول G2 که قبلاً ناخالصی‌های جامد آن مانند DCC رسوب کرده‌بود، توسط کاغذ صافی حذف شده بود به ستون منتقل شد و محلول تخلیص شده از انتهای ستون خارج و جمع‌آوری شد. این مرحله مجدداً تکرار شد و تمام ناخالصی‌ها حذف شد و دندریمر G2 خالص محلول در آب به‌دست آمد و توسط دستگاه خشک شد.

### تأیید ساخت و تعیین ساختمان

برای تأیید ساخت دندریمر مورد نظر از کروماتوگرافی لایه نازک (Thin-Layer Chromatography: TLC) استفاده شد. برای TLC برای PEG، DCC و G1 و G2 انجام شد و از بخارات پد به‌منظور آشکارسازی لکه‌ها استفاده شد. برای تأیید ساخت دندریمر G1 و G2 طیف FTIR (Fourier-Transform Infra Red) نمونه‌ها تهیه و بررسی شد. مطالعات FTIR در فاز جامد و دمای محیط انجام شد. از هر نمونه میزان ۱ میلی‌گرم برداشته

برای حذف ناخالصی‌های سیتریک اسید و DMSO به مدت ۱۷ ساعت با کیسه دیالیز با قطر منافذ ۱۰۰-۵۰۰ دالتون در آب دوبار تقطیر دیالیز شد. محلول دیالیز شده توسط دستگاه freeze-dryer خشک شد. سپس برای ساختن نسل دوم (G2)، مقدار ۰/۵ گرم (۰/۵۲ میلی‌مول) از دندریمر G1 در یک ارلن ریخته شد و ۱۵ میلی‌لیتر حلال DMSO خشک به آن اضافه شد. سپس برای فعال کردن هر ۶ گروه عاملی COOH در سطح دندریمر G1 معادل (۳/۱۲ میلی‌مول) DCC به آن اضافه و در ظرف سریعاً بسته شد و به مدت ۱۵ دقیقه روی دستگاه همزن قرار گرفت و به هم زده شد. در این مرحله (۳/۱۲ میلی‌مول) سیتریک اسید به واکنش اضافه و مجدداً به مدت ۱ ساعت توسط دستگاه همزن به هم زده شد. سپس حدود ۲۰ میلی‌لیتر آب دوبار تقطیر به آن اضافه شد و واکنش پایان یافت. برای حذف رسوب DCC مخلوط واکنش از کاغذ صافی رد شد و مایع زیرین برای حذف ناخالصی‌های سیتریک اسید و DMSO به مدت ۱۷ ساعت با کیسه دیالیز با قطر منافذ ۱۰۰-۵۰۰ دالتون در آب دوبار تقطیر دیالیز شد. محلول دیالیز شده لیوفلیزه شد.

### روش دوم: ساختن با حلال DMSO خشک و DCC و

#### سونیکه کردن (Sonication)

مراحل کار در این روش شبیه روش اول بود با این تفاوت که در این جا نمونه به جای قرار گرفتن در روی دستگاه همزن سونیکه شد.

### روش سوم: ساختن با حلال استن و کلروفرم خشک

این روش هم همانند روش اول انجام شد با این تفاوت که از ترکیب حلالی استن و کلروفرم خشک به جای DMSO خشک استفاده شد.

### روش چهارم: ساختن دندریمر G2 در یک مرحله و

#### بدون تخلیص G1

در این روش از (۲ میلی‌لیتر معادل ۳/۷ میلی‌مول) پلی

به حل مجدد رسوب فورمازان در حلال‌هایی همچون DMSO نیست، بنابراین احتمال خطا در آزمایش کمتر می‌شود. دو رده سلولی Hela و Vero برای سنجش میزان سمیت دندریمر G2 بر سلول‌ها استفاده شد. بعد از شمارش سلول‌ها تعداد مناسب سلول (۱۰۰۰۰ سلول در هر چاهک) به خانه‌های مورد نظر از پلیت ۹۶ خانه‌ای با حجم نهایی ۱۵۰ میکرولیتر محیط کشت سرم دار منتقل شد و در انکوباتور CO<sub>2</sub> قرار گرفت. پس از ۲۴ ساعت، زمانی که سلول‌ها به کف پلیت چسبیده و به شکل ظاهری مناسب هم رسیدند، غلظت‌های متفاوتی از دندریمر G2 به هر چاهک اضافه شده و خوب پیتاژ شد. هر غلظت به صورت تکرار سه تایی آزمایش شد. تعداد شش چاهک هم سلول به تنهایی به عنوان کنترل منفی در نظر گرفته شد. پس از ۲۴ ساعت ۵ میلی‌لیتر از محلول شماره یک کیت XTT با ۷۵ میکرولیتر از محلول ۲ مخلوط شد و سپس به هر چاهک ۴۵ میکرولیتر از آن اضافه شد. سپس پلیت به مدت چهار ساعت در انکوباتور در دمای ۳۷ درجه سانتی‌گراد و CO<sub>2</sub> ۵ درصد قرار گرفت و توسط دستگاه Eliza Reader در طول موج ۴۵۰-۶۳۰ نانومتر خوانده شد.

### تجزیه و تحلیل آماری داده‌ها

داده‌ها به صورت میانگین انحراف استاندارد (Standard Deviation) از سه آزمایش مستقل ارایه شد. آزمون تجزیه و تحلیل واریانس یک طرفه (One-Way Analysis of Variances: ANOVA) و t-Student برای بررسی آماری داده‌ها استفاده شد. مقادیر P value کمتر از ۰/۰۵ از نظر آماری معنی‌دار در نظر گرفته شد.

### نتایج

#### ساخت دندریمر G2 پلی اتیلن گلاکول - سیترات

دندریمر G2 پلی اتیلن گلاکول - سیترات توسط چهار روش مختلف ساخته شد. هسته داخلی این دندریمر پلی

و در ماتریکس KBr مخلوط شد و قرص‌های مربوطه تهیه شد و بلافاصله طیف عبوری مادون قرمز (IR) نمونه‌ها توسط دستگاه Nicolet 550 FTIR تهیه و تجزیه و تحلیل شد. کروماتوگرافی مایع - طیف سنجی جرمی (Liquid Chromatography-Mass Spectrometry: LC-MS) ترکیبات نیز توسط دستگاه LC-MS triple quad Agilent 6410 انجام شد.

### تعیین اندازه و بار سطحی ذرات

اندازه و بار سطحی دندریمر نسل یک (G1) و نسل دو (G2) با استفاده از روش تفرق نور پویا (Dynamic Light Scattering: DLS) توسط دستگاه Zetasizer® Nano (Malvern, آمریکا) تعیین شد. بدین منظور ابتدا جذب نمونه‌ها در طول موج ۶۳۳ نانومتر توسط یک طیف سنج UV-Vis تعیین شد و پس از تعریف یک دستورالعمل عملیاتی استاندارد برای آن‌ها (از جمله جذب نمونه در طول موج ذکر شده، ضریب شکست نانوذرات و نوع حلال)، توزیع میانگین اندازه و بار سطحی نانوذرات به دست آمد. همچنین توسط این روش، شاخص عدم تجانس (Poly Dispersity Index: PDI) هر نمونه نیز به دست آمد که نشان دهنده ناهمگونی اندازه ذرات در محلول است.

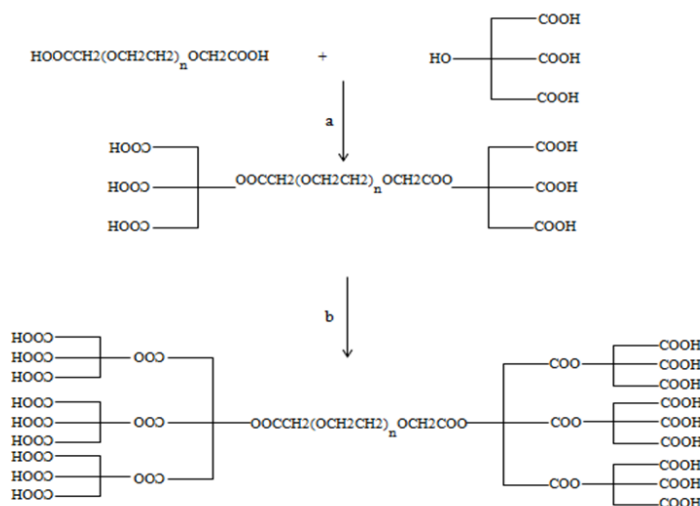
### آزمون XTT

به منظور سنجش میزان سمیت از آزمون XTT استفاده شد. اساس این روش همانند آزمون MTT (3-(4,5-dimethylthiazol-2-yl)-2,5 diphenyl tetrazolium bromide) بر پایه احیای تترازولیوم (Tetrazolium) به رسوب بنفش رنگ فورمازان (Formazan) توسط آنزیم‌های رداکتاز میتوکندریایی در سلول‌های زنده استوار است. شدت رنگ تولید شده با استفاده از روش اسپکتروفوتومتری قابل اندازه‌گیری است و رابطه مستقیمی با تعداد سلول‌های زنده دارد. در این روش بر خلاف آزمون MTT تترازولیوم به نحوی تغییر یافته که پس از تبدیل به فورمازان رسوب نمی‌کند و نیاز

ساخت یک مرحله‌ای دندریمر آنیونی پلی اتیلن گلیکول - سیترات نسل دو (G2)

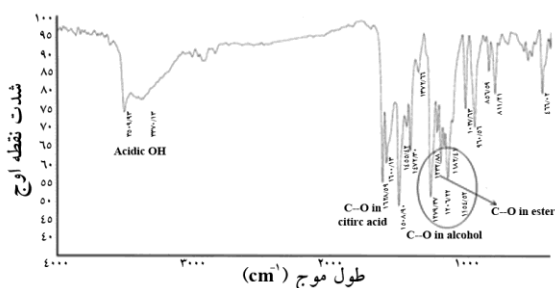
گروه‌های عاملی COOH نسل اول متصل شد و در نهایت دندریمر G2 دارای ۱۸ گروه عاملی COOH در سطح خود به دست آمد.

اتیلن گلیکول (PEG) است و در نسل یک یا G1 دو گروه سیتریک اسید به دو گروه عاملی COOH در دو طرف PEG متصل شد و در نسل دو (G2)، شش گروه سیتریک اسید به



شکل ۱ طرح شماتیک ساخت دندریمر G2. a و b: DMSO/DCC یا Chloroform/Acetone/DCC و یا DCC/DMSO همراه با سونیکه کردن (Sonication) است.

در عدد موجی ۱۲۳۲ بر سانتی متر مربوط به گروه‌های CO در پیوند استری است که تأیید کننده ساخت دندریمر G1 و تشکیل پیوند استری بین PEG و سیتریک اسید است. محدوده عدد موجی‌های ۱۱۵۴ تا ۱۲۷۹ بر سانتی متر CO الکلی در PEG و همچنین سیتریک اسید را نشان می‌دهد. محدوده عدد موجی ۳۳۷۰ تا ۳۵۰۰ بر سانتی متر نشان دهنده OH های اسیدی در سیتریک اسید است.



شکل ۲ طیف FTIR دندریمر پلی اتیلن گلیکول - سیترات نسل یک (G1)

آزمایش‌های تأیید و تعیین ساختمان

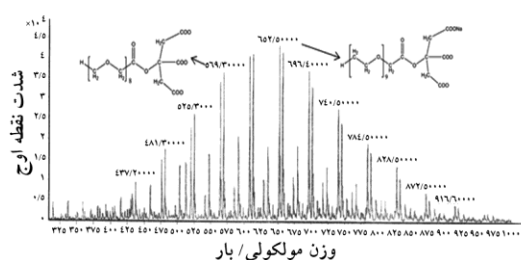
نتایج TLC

برای اطمینان از ساخت محصولات از کروماتوگرافی لایه نازک (TLC) استفاده شد. پس از آشکارسازی با بخارات ید برای TLC هر یک از مواد DCC و PEG و محصولات G1 و G2 در یک نقطه و با  $R_f$  های مختلف (Retention Factor)  $R_f$  پلی اتیلن گلیکول ۰/۵۸ - DCC: ۰/۶۸، دندریمر نسل اول (G1) ۰/۶۶ و دندریمر نسل دوم (G2) ۰/۸۸] لکه ایجاد کرد که نشان دهنده ساخت این محصولات و عدم وجود مواد اولیه در آنها بود.

نتایج FTIR

برای تعیین ساختمان محصولات ساخته شده طیف FTIR هر یک از آنها گرفته شد. شکل ۲ طیف FTIR مربوط به دندریمر G1 را نشان می‌دهد. نقطه اوج (Peak) مشاهده شده

واحد تکراری PEG (CH<sub>2</sub>-CH<sub>2</sub>-O، وزن مولکولی = ۴۴) به همراه یک گروه سیتریک اسید است و نشان دهنده ساخته شدن صحیح دندریمر G1 است. سایر شکست‌ها نیز اختلاف ۴۴ واحدی با هم دارند که در واقع این اختلاف برابر وزن مولکولی هر واحد تکراری CH<sub>2</sub>-CH<sub>2</sub>-O مولکول PEG است. بنابراین سایر شکست‌ها در واقع شکست دندریمر G1 را در محل واحدهای تکراری مختلف مولکول PEG نشان می‌دهد.





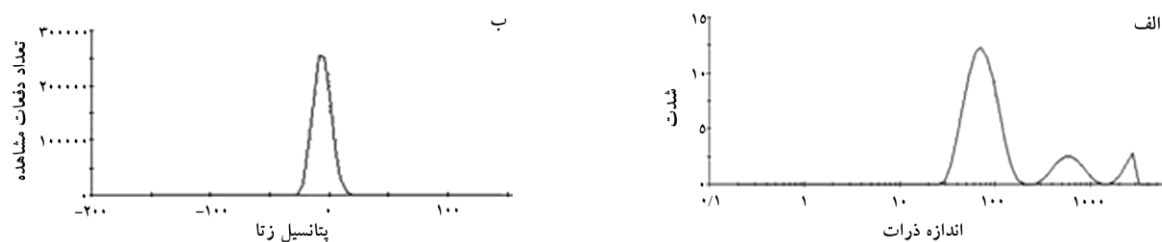
### ساخت یک مرحله‌ای دندریمر آنیونی پلی اتیلن گلیکول - سیترات نسل دو (G2)

از اندازه‌گیری ۲۰ دقیقه سونیکه (Sonicate) شد. این بار اندازه ذرات ۷۵ نانومتر به دست آمد ولی دو نقطه اوج کوچک‌تر نیز بعد از نقطه اوج اصلی وجود داشت (شکل ۶). ولی در دندریمر G2 این مشکل برطرف شد و اندازه ذرات در حدود ۹۱ نانومتر به دست آمد و نقطه اوج مربوط به آن هم کاملاً باریک بود و پراکنش ذرات در آن پایین بود (شکل ۷). بار سطحی دندریمر G1 ۵/۷- (شکل ۶) و بار سطحی دندریمر G2 نیز ۳/۳- به دست آمد (شکل ۷). به علاوه PDI نیز برای دندریمر G1 و G2 کمتر از ۰/۴۵ به دست آمد که بسیار کم و مناسب است.

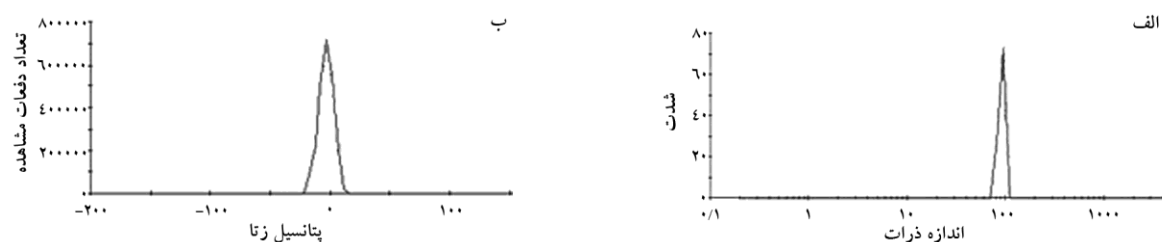
گروه سیتریک اسید و یک سیتریک اسید کامل است. نقطه اوج m/z ۶۹۶ هفت گروه تکراری PEG به همراه دو گروه سیتریک اسید کامل را نشان می‌دهد.

### اندازه و بار سطحی ذرات

اندازه و بار سطحی دندریمر G1 و G2 توسط دستگاه DLS به دست آمد. اندازه دندریمر G1 در اندازه‌گیری اول حدود ۳۲۶ نانومتر به دست آمد که بسیار بزرگ و غیر واقعی بود و مشخص بود که دندریمرها باهم آگریگت (Aggregate) شده‌اند. بنابراین نمونه رقیق‌تری تهیه شد و قبل



شکل ۶ (الف) اندازه ذرات و (ب) بار سطحی دندریمر G1 در آزمایش دوم. اندازه ذرات ۷۵ نانومتر به دست آمد ولی دو نقطه اوج کوچک‌تر نیز بعد از نقطه اوج اصلی وجود داشت. بار سطحی دندریمر G1 ۵/۷- بود.



شکل ۷ (الف) اندازه ذرات و (ب) بار سطحی دندریمر G2. اندازه ذرات در حدود ۹۱ نانومتر به دست آمد و باریک بودن نقطه اوج مربوط به بیانگر پراکنش پایین ذرات است. بار سطحی دندریمر G2 ۳/۳- به دست آمد.

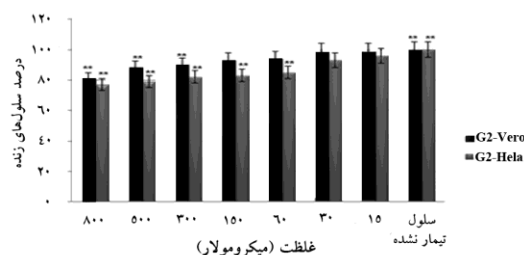
جدول ۱ نتایج حاصل از محاسبه اندازه، شاخص عدم تجانس و بار سطحی ذرات

دندریمر	اندازه (نانومتر)	شاخص عدم تجانس (PDI)	بار سطحی ذرات (mV)- $\zeta$
G1	۷۵±۱۵	۰/۴۴۱±۰/۰۴	-۵/۷±۲/۴۰
G2	۹۱±۴/۲۷	۰/۳۹۹±۰/۰۲	-۳/۳±۱/۳۰

## بررسی سمیت دندریمر آنیونی پلی اتیلن گلیکول -

## سیترات G2

با توجه به نتایج به دست آمده از آزمون XTT که در شکل ۸ مشاهده می شود تا غلظت ۸۰۰ میکرومولار از دندریمر G2 سمیت قابل توجهی در رده های سلولی Vero و Hela مشاهده نشد. با توجه به نتایج آنالیز آماری اختلاف معنی داری در سطح  $P \leq 0/01$  بین غلظت های ۸۰۰ تا ۳۰۰ میکرومولار سلول های Vero و ۸۰۰ تا ۶۰ میکرومولار سلول های Hela با گروه کنترل مثبت (سلول های تیمار نشده) مشاهده شد. با این وجود حتی در بالاترین غلظت (۸۰۰ میکرومولار) بیش از ۷۰ درصد از سلول ها سالم بودند. بنابراین دندریمر آنیونی پلی اتیلن گلیکول - سیترات نسل دو (G2) زیست سازگار بوده و می تواند به عنوان حامل مناسبی برای اهداف دارو رسانی استفاده شود.



شکل ۸ بررسی سمیت سلولی دندریمر G2 در دو رده سلولی Vero و Hela با استفاده از آزمون XTT؛ سلول ها با طیفی از غلظت های مختلف در بازه زمانی ۲۴ ساعت بررسی شدند. \* بیانگر سطح معنی داری آماری  $P \leq 0/01$  نسبت به گروه کنترل (سلول های تیمار نشده) است.

## بحث

دو رویکرد کلی برای کاهش سمیت دندریمرها به کار برده می شود ۱- ساخت دندریمرهای زیست سازگار و ۲- مهندسی سطح دندریمرها [۸]. دندریمر ساخته شده در این تحقیق هر دو مزیت را داراست. زیرا PEG که به عنوان هسته در این دندریمر استفاده شده است زیست سازگار است و شاخه های آن از سیتریک اسید تشکیل شده است که از حدواسط مسیرهای

متابولیکی (چرخه سیترات) است. بنابراین این دندریمر زیست تخریب پذیر و غیر سمی است. در این تحقیق به جای ترکیبات کلردار مانند دی کلرومتان که معمولاً در واکنش های سنتزی به عنوان فعال کننده استفاده می شود از DCC استفاده شد. ترکیبات کلردار بسیار سمی و خطرناک هستند و به سیستم تنفسی انسان آسیب های جدی وارد می کنند ولی DCC از سمیت بسیار پایین تری برخوردار است که از جمله مزایای این روش به حساب می آید.

به طور کلی چهار روش مختلف برای ساخت دندریمر G2 به کار رفت. مقایسه بازده این روش ها نشان داد که روش اول و استفاده از حلال DMSO بازده بالاتری نسبت به دو روش دیگر دارد. همچنین زمان واکنش در روش اول حدود یک ساعت بود در روش دوم انتظار می رفت که سونیکه کردن زمان واکنش را کاهش دهد ولی این طور نبود. در روش سوم و تغییر حلال مدت زمان انجام واکنش به ۲۴ ساعت افزایش یافت و بازده هم بسیار پایین بود. بنابراین استفاده از حلال DMSO خشک بهترین روش در ساخت این دندریمر شناخته شد. از آنجایی که بازده ساخت دندریمر G1 در روش اول حدود ۹۰ درصد بود و همچنین دندریمر G2 نیز با همان مواد مورد استفاده در ساخت دندریمر G1 ساخته می شد، در نتیجه حضور این مواد در ظرف واکنش مانعی برای ساخت دندریمر G2 نبود. بنابراین مرحله تخلیص دندریمر G1 حذف شد و در نهایت روش چهارم ابداع شد که امکان ساخت دندریمر G2 را در یک مرحله و بدون تخلیص دندریمر G1 فراهم کرد. به طور کلی این روش از نظر زمانی، هزینه ها و بازدهی بهترین روش بود. زیرا یک مرحله تخلیص و لیوفلیزه کردن (Lyophilization) که زمان بر و هزینه بر است در این روش حذف شد. محصول به دست آمده که دندریمر نسل دو (G2) است کاملاً در آب محلول بوده و به همین دلیل می تواند کاندیدای خوبی برای افزایش حلالیت داروهای نامحلول در آب باشد.

همچنین روشی که برای ساخت این دندریمر در مقالات

### ساخت یک مرحله‌ای دندریمر آنیونی پلی اتیلن گلیکول - سیترات نسل دو (G2)

شرایط آنزیمی داخل سلول زیست تخریب پذیر هستند و می‌توانند متابولیزه شوند و توسط سایر روندهای سلولی دفع شوند [۱۵] یا به تدریج به عنوان منبع انرژی استفاده شوند [۱۷]. بنابراین امکان تجمع این مواد در سلول وجود ندارد. همچنین تجزیه و تحلیل‌های انجام شده نشان داد که این دندریمرها تا غلظت ۰/۵ میلی گرم / میلی لیتر هیچ اثر سمی بر سلول ندارد [۱۵]. در مطالعه حاضر نیز نتایج آزمون XTT بیانگر این بود که دندریمر G2 تا غلظت ۸۰۰ میکرومولار سمیت قابل توجهی در رده‌های سلولی Vero و Hela ندارد.

بنابراین زیست‌سازگاری و زیست تخریب پذیری دندریمر G2 از یک سو و روش ساده و تک مرحله‌ای و استفاده از شیمی سبز در ساخت آن از سوی دیگر پتانسیل بالای این دندریمر را برای کاربردهای مختلف از جمله دارورسانی و سایر کاربردهای نانوپزشکی نشان می‌دهد.

### تشکر و قدردانی

بدین وسیله از دانشگاه تربیت مدرس و بخش هپاتیت و ایدز انستیتو پاستور تهران برای حمایت‌های مالی اجرای این تحقیق تشکر و قدردانی می‌نمایم.

بیان شده دارای مراحل مختلفی است در نتیجه وقت گیر و هزینه بر است و علاوه بر این از مواد سمی چون دی کلرومتان در ساخت آن استفاده شده است. بنابراین در این تحقیق برای رفع این مشکل روش جدیدی برای ساخت آن ابداع شد و به کار رفت که نه تنها زمان واکنش و رسیدن به محصول را به شدت کاهش داد، بلکه از مواد با سمیت بسیار کمتری استفاده شد.

همان‌طور که قبلاً اشاره شد اندازه ذرات دندریمرهای ساخته شده در غلظت بالاتر بزرگ‌تر بود و اندازه ذرات نیز پراکنش بیشتری داشت که این مسئله می‌تواند به دلیل اتصال ذرات به یکدیگر در غلظت بالاتر باشد. رقیق کردن و سونیکه کردن نمونه موجب رفع این مشکل شد. علویجه و همکاران نیز در تحقیقی که روی این دندریمرها داشتند به همین موضوع اشاره کرده‌اند [۱۵]. همچنین آن‌ها اظهار داشتند که دندریمر G2 پراکنش ذرات بسیار کمتری نسبت به دندریمر G1 داشت، در تحقیق حاضر نیز نقطه اوج مربوط به اندازه ذرات در دندریمر G2 بسیار باریک بود و پراکنش ذرات بسیار پایینی مشاهده شد که با نتایج تحقیق علویجه و همکاران همسواست و بیانگر این است که دندریمر G2 می‌تواند حامل داروی مناسب‌تری باشد [۱۵]. علویجه و همکاران زیست تخریب پذیری این دندریمرها را مطالعه کردند و بیان داشتند که دندریمرهای G1 و G2 در

### منابع

- [1] Agrawal P, Gupta U, Jain NK. Glycoconjugated peptide dendrimers-based nanoparticulate system for the delivery of chloroquine phosphate. *Biomaterials* 2007; 28(22): 3349-59.
- [2] Zhu S, Hong M, Zhang L, Tang G, Jiang Y, Pei Y. PEGylated PAMAM dendrimer-doxorubicin conjugates: in vitro evaluation and in vivo tumor accumulation. *Pharm Res* 2010; 27(1): 161-74.
- [3] Tomalia DA, Baker H, Dewald J, Hall M, Kallos G, Martin S, Roeck J, Ryder J, Smith P. Dendritic macromolecules: synthesis of starburst dendrimers. *Macromolecules* 1986; 19(9): 2466-8.
- [4] Newkome GR, Yao Z, Baker GR, Gupta VK. Micelles. Part 1. Cascade molecules: a new approach to micelles. A [27]-arborol. *J Org Chem* 1985; 50(11): 2003-4.
- [5] Hawker CJ, Frechet JMJ. Preparation of polymers with controlled molecular architecture. A new convergent approach to dendritic macromolecules. *J Am Chem Soc*

- 1990; 112(21): 7638-47.
- [6] Svenson S, Tomalia DA. Dendrimers in biomedical applications--reflections on the field. *Adv Drug Deliv Rev* 2005; 57(15): 2106-29.
- [7] Jain K, Kesharwani P, Gupta U, Jain NK. Dendrimer toxicity: Let's meet the challenge. *Int J Pharm* 2010; 394(1-2): 122-42.
- [8] D'Emanuele A, Attwood D. Dendrimer-drug interactions. *Adv Drug Deliv Rev* 2005; 57(15): 2147-62.
- [9] Wolinsky JB, Grinstaff MW. Therapeutic and diagnostic applications of dendrimers for cancer treatment. *Adv Drug Deliv Rev* 2008; 60(9): 1037-55.
- [10] Dzitruk V, Shcharbin D, Pedziwiatr E, Bryszewska M. Dendrimers in Anti-HIV Therapy. In: Hashim A (Ed.). *Advances in Nanocomposite Technology*. 2011; Available at: <http://www.intechopen.com/books/advances-in-nanocomposite-technology/dendrimers-in-anti-hiv-therapy>.
- [11] Cubillos C, de la Torre BG, Jakab A, Clementi G, Borrás E, Bárcena J, Andreu D, Sobrino F, Blanco E. Enhanced mucosal immunoglobulin A response and solid protection against foot-and-mouth disease virus challenge induced by a novel dendrimeric peptide. *J Virol* 2008; 82(14): 7223-30.
- [12] Ihre HR, Padilla De Jesús OL, Szoka FC Jr, Fréchet JM. Polyester dendritic systems for drug delivery applications: design, synthesis, and characterization. *Bioconj Chem* 2002; 13(3): 443-52.
- [13] Namazi H, Adeli M. Novel linear-globular thermoreversible hydrogel ABA type copolymers from dendritic citric acid as the A blocks and poly(ethyleneglycol) as the B block. *Eur Polym J* 2003; 39(7): 1491-500.
- [14] Namazi H, Adeli M. Dendrimers of citric acid and poly (ethylene glycol) as the new drug-delivery agents. *Biomaterials* 2005; 26(10): 1175-83.
- [15] Alavidjeh MS, Haririan I, Khorramizadeh MR, Ghane ZZ, Ardestani MS, Namazi H. Anionic linear-globular dendrimers: biocompatible hybrid materials with potential uses in nanomedicine. *J Mater Sci Mater Med* 2010; 21(4): 1121-33.
- [16] Haririan I, Alavidjeh MS, Khorramizadeh MR, Ardestani MS, Ghane ZZ, Namazi H. Anionic linear-globular dendrimer-cis-platinum (II) conjugates promote cytotoxicity in vitro against different cancer cell lines. *Int J Nanomedicine* 2010; 5: 63-75.
- [17] Boas U, Heegaard PM. Dendrimers in drug research. *Chem Soc Rev* 2004; 33(1): 43-63.