

هم‌جوشی تطبیقی سیگنال‌های بیوالکتریک پیشانی و فیزیولوژیکی برای

تشخیص احساس

مهدی خضری
دانشجوی دکتری مهندسی پزشکی، دانشکده
مهندسی برق و کامپیوتر، دانشگاه تربیت
مدرس
سید محمد فیروزآبادی*
استاد، گروه فیزیک پزشکی، دانشکده پزشکی،
دانشگاه تربیت مدرس
سید احمدرضا شرافت
استاد، گروه برق، دانشگاه تربیت مدرس

*نشانی تماس: گروه فیزیک پزشکی، دانشکده
پزشکی، دانشگاه تربیت مدرس، تهران، ایران.
رایانامه: pourmir@modares.ac.ir

هدف: در این مطالعه، برای هم‌جوشی سیگنال‌های احساسی چندگانه، به منظور بهبود عملکرد سیستم تشخیص احساس، روش تطبیقی جدیدی پیشنهاد شد. روش: به عنوان معیارهای عاطفی، سه کانال سیگنال‌های بیوالکتریک پیشانی، به همراه معیارهای فیزیولوژیکی (فشارحجم خون، هدایت پوست و فاصله‌ی زمانی ضربان‌ها) به کار رفت. با نمایش قطعات تصویری از پیش انتخاب‌شده برای هر کدام از ۲۵ شرکت‌کننده در آزمایش، شش حالت احساسی پایه شامل خشم، غم، ترس، تنفر، خوشحالی و تعجب ایجاد شدند. در سیستم پیشنهادی تشخیص احساس، سیگنال‌های ثبت شده با ایجاد سه واحد طبقه‌بندی حالت‌های احساسی را به طور مستقل شناسایی کردند. سپس نتایج با اعمال مدل خطی وزن‌دار تطبیقی با هم ادغام شدند. به هر یک از واحدهای طبقه‌بندی، وزنی نسبت داده می‌شود؛ به طوری که این وزن‌ها مربعات خطای سیستم ترکیبی را کمینه می‌کنند. یافته‌ها: نتایج بیانگر مطلوب‌تر بودن عملکرد روش هم‌جوشی پیشنهادی نسبت به هر یک از واحدهای طبقه‌بندی منفرد و همچنین سیستم‌های دیگری است که با هم‌جوشی ویژگی‌ها و هم‌جوشی واحدهای طبقه‌بندی با استفاده از روش بیشترین آرا طراحی شدند. با استفاده از روش طبقه‌بندی SVM، دقت شناسایی حالت‌های احساسی موردنظر ۸۸ درصد به دست آمد. همچنین صرف اعمال سیگنال‌های پیشانی و یا سیگنال‌های فیزیولوژیکی در ساختار هم‌جوشی پیشنهادی نشان داد که طراحی یک سیستم قابل اعتماد تشخیص احساس، بدون نیاز به معیارهای عاطفی دیگر ممکن است. نتیجه‌گیری: بر اساس نتایج، پیشنهاد می‌شود تا در طراحی سیستم تشخیص احساس، از روش هم‌جوشی تطبیقی واحدهای طبقه‌بندی استفاده شود. کلیدواژه‌ها: سیستم تشخیص احساس، تشخیص الگو، سیگنال‌های بیوالکتریک پیشانی، سیگنال‌های فیزیولوژیکی، هم‌جوشی مرحله‌ی تصمیم‌گیری، هم‌جوشی تطبیقی.

Adaptive Fusion of Forehead and Physiological Signals upon Emotion Recognition

Introduction: In this study, we propose a new adaptive method for fusing multiple emotional modalities to improve the performance of an emotion recognition system. **Method:** Three-channel forehead biosignals, along with peripheral physiological measurements (blood volume pressure, skin conductance, and interbeat intervals), were utilized as emotional modalities. Six basic emotions, i.e., anger, sadness, fear, disgust, happiness, and surprise were elicited by displaying preselected video clips for each of the 25 participants in the experiment. In the proposed emotion recognition system, recorded signals with the formation of three classification units identified the emotions independently. The results were then fused using the adaptive weighted linear model to produce the final result. Each classification unit is assigned a weight that minimizes the squared error of the ensemble system. **Results:** The results showed that, the proposed fusion method outperformed all individual classifiers and emotion systems that were designed based on feature level fusion and classifiers fusion using the majority voting method. Using the support vector machine (SVM) classifier, an overall recognition accuracy of 88% was obtained in identifying the intended emotional states. Also, applying only the forehead or the physiological signals in the proposed fusion scheme indicates that designing a reliable emotion recognition system is feasible without the need for additional emotional modalities. **Conclusion:** The results suggest using adaptive fusion of classification units in the design of multimodal emotions recognition system. **Keywords:** Emotion recognition system, Pattern recognition, Forehead bioelectric signals, Physiological signals, Decision level fusion, Adaptive fusion.

Mahdi Khezri
PhD Student, Biomedical
Engineering Department, Faculty of
Electrical and Computer Engineering,
Tarbiat Modares University
Mohammad Firoozabadi*
Professor, Medical Physics
Department, Faculty of Medical
Sciences, Tarbiat Modares University
Ahmad Reza Sharafat
Professor, Electrical Engineering
Department, Faculty of Electrical and
Computer Engineering, Tarbiat
Modares University

Corresponding Author:
Email: pourmir@modares.ac.ir

مقدمه

زمینه‌ی تحقیقاتی مربوط به پدیده‌های عاطفی را اولین بار خانم رزالیند پیکارد معرفی کرد. بر اساس تعریف او، "محاسبات و بررسی‌های مربوط به احساسات، ناشی از احساسات و یا مؤثر بر احساسات، محاسبات عاطفی‌اند" (۲۰۱). برای مطالعه و ارزیابی پدیده‌های عاطفی، نظریه‌های متنوعی ارائه شده است که دو نظریه‌ی پرکاربردتر مدل‌های "گسسته" و "ابعادی" احساسات هستند که به ترتیب ایکنن و لانژ معرفی کردند (۲۰، ۲۱). در مدل گسسته، احساسات به صورت مجزا و بدون وجه اشتراک در نظر گرفته می‌شوند. در صورتی که مدل ابعادی یا پیوسته، عواطف را براساس مشخصات مشترک و قابل مقایسه به دو بعد یا بیشتر تقسیم‌بندی می‌کند. شش احساس پایه‌ای گسسته‌ی ایکنن، شامل حس خوشحالی، غم، خشم، ترس، تنفر و تعجب است. در یک مدل ابعادی شناخته شده، عواطف براساس "میزان هیجانی بودن" و "میزان خوشایندی" در یک صفحه‌ی دو بعدی دسته‌بندی می‌شوند (۲۱).

در مطالعات عاطفی، هدف از تحریک، ایجاد حالت عاطفی نزدیک به واقعیت است؛ به طوری که حالت موردنظر ایجاد شده، قابل قبول و تا حد ممکن دقیق و مشابه حالت طبیعی فرد به هنگام مواجهه با یک موقعیت عاطفی واقعی و طبیعی باشد (۲۲). برای انجام مطالعات عاطفی (تحریک حالات احساسی)، معمولاً از روش کنترل شده در شرایط آزمایشگاهی (۲۲) و برای تحریک حالات احساسی، از نمایش مجموعه تصاویر مشخص (سیستم تصاویر عاطفی بین‌المللی IAPS^{۱۴}) (۲۳، ۱۹)، نمایش فیلم یا قطعات تصویری (۱۶، ۱۲)، موسیقی یا قطعات صوتی (۱۳، ۱۰، ۱۷)، تصور و تخیل شخص و به یادآوری الگوها و نمونه‌های عاطفی (۲۴، ۱۱) و همچنین روش‌های چندگانه (۹) بیشتر استفاده می‌شود. همچنین در بعضی از مطالعات سعی شده، فرد در معرض شرایط احساسی مشخص و نزدیک به واقعیت قرار گیرد. به طور مثال، موتا و پیکارد (۲۵) و بعدها دیملو و گراسر (۲۶)، با تحلیل حرکات بدنی با استفاده از سیستم اندازه‌گیری فشار بدن تکسکن (BPMS)^{۱۵}، میزان

پیشرفت تکنولوژی و زندگی ماشینی امروزی انسان را به طور اجتناب‌ناپذیر در ارتباط با سیستم‌های کامپیوتری قرار داده؛ ارتباطی که متأسفانه در بسیاری از موارد جایگزین ارتباط انسان‌ها با هم شده است. رابطه‌ی سیستم‌های کامپیوتری با انسان‌ها همواره ثابت و فقط در جهت تولید پاسخ مورد انتظار بوده است. در چنین شرایطی، اگر کاربر انسانی در شرایط روحی و احساسی متفاوتی قرار بگیرد، سیستم قادر به تغییر و اصلاح پاسخ خود نخواهد بود. برای مثال، فرض کنید کاربری موقع رانندگی، شرکت در یک امتحان یا مصاحبه‌ی کاری، شرکت در یک دوره‌ی آموزشی، هنگام یک تشخیص پزشکی و ... در شرایط عاطفی خاصی مثل اضطراب، استرس، ناامیدی، ناراحتی، خشم، خجالت، خستگی و ... قرار بگیرد، حال اگر سیستم بتواند حالت موردنظر را شناسایی کرده، پاسخ مناسب بدهد و یا با بازخوردهای مناسب شرایط را اصلاح کند، کارآیی فرد بسیار مطلوب خواهد بود؛ بنابراین القای هوش عاطفی به سیستم‌ها می‌تواند به برقراری یک ارتباط مؤثر و کارآمد، مشابه ارتباط انسان‌ها با هم کمک کند.

یک سیستم عاطفی می‌بایست قادر به تشخیص دقیق حالات موردنظر و ارائه‌ی پاسخ مناسب باشد (۱، ۲). سیستم برای شناسایی حالات فرد می‌تواند از روش‌های مورد استفاده‌ی خود فرد مثل تغییر حالات چهره، حرکات بدنی، اصوات و لحن گفتار استفاده کند (۸، ۳). همچنین با توجه به اینکه فرد در مواجهه با حالات احساسی، دچار تغییرات فیزیولوژیکی مشخصی می‌شود، معیارهای فیزیولوژیکی ایجاد شده نیز می‌توانند در شناسایی حالات عاطفی به سیستم‌ها کمک کنند (۱۰، ۹). معیارهای فیزیولوژیکی نتیجه‌ی فعالیت سیستم عصبی خودمختارند (ANS)^۱، لذا به سادگی قابل جعل و وانمود کردن نیستند. این معیارها در همه‌ی افراد با فرهنگ‌ها، آداب و رسوم و شرایط سنی، جنسی و نژادی مختلف یکسان است (۱۰، ۹) و به همین دلیل نیز استفاده از آنها در طراحی سیستم‌های عاطفی بسیار مورد توجه قرار گرفته است. از معیارهای فیزیولوژیکی پرکاربرد در مطالعات عاطفی می‌توان به تغییر ضربان قلب (HRV)^۲ (۱۲، ۱۱)، فاصله‌ی زمانی ضربان‌ها (IBI)^۳ (۱۱)، بررسی فعالیت مغز با استفاده از سیگنال (EEG)^۴ (۱۵، ۱۳)، فشار حجم خون (BVP)^۵ (۱۶)، هدایت پوست (SC)^۶ (۱۶)، دمای پوست (ST)^۷ (۱۲)، نرخ تنفس (RR)^۸ (۱۱)، سیگنال فعالیت قلب (ECG)^۹ (۱۷-۱۹)، فعالیت عضلات بدن (EMG)^{۱۰} (۱۸)، به ویژه عضلات صورت و همچنین سیگنال حرکات چشم (EOG)^{۱۱} (۱۶) و قطر مردمک آن اشاره کرد.

1. Autonomic Nervous System	9. Electrocardiogram
2. Heart rate variability	10. Electromyogram
3. Inter Beat Interval	11. Electrooculogram
4. Electroencephalogram	12. Arousal
5. Blood Volume Pressure	13. Valence
6. Skin Conductance	14. International Affective Picture System
7. Skin Temperature	15. Body Pressure Measurement System
8. Respiration Rate	

سیگنال گفتار و سیگنال‌های فیزیولوژیکی که در کاربرد محاسبات عاطفی به کار می‌روند (۳۱،۲۸). تاکنون در مطالعات عاطفی، معمولاً از هم‌جوشی ساده‌ی ویژگی‌ها و یا واحدهای طبقه‌بندی استفاده می‌شده است (۱۹،۳). در طراحی سیستم‌های چندگانه، ممکن است تولید خروجی هریک از سیگنال‌ها یا زیرسیستم‌های مورد استفاده متفاوت و بعضی فاقد عملکرد مطلوب باشد و لذا استفاده از آنها به جز پیچیدگی سیستم، کاهش دقت و به طور کلی عملکرد نامطلوب سیستم، نتیجه‌ی دیگری نخواهد داشت؛ بنابراین میزان مقبولیت سیگنال‌های استفاده شده یا زیرسیستم‌های آنها در مورد مسأله‌ی تحت بررسی یکسان نخواهد بود. کاربرد روش‌های ترکیب تطبیقی، به طوری که هوشمندانه میزان تأثیر هریک از سیگنال‌ها را در سیستم موردنظر تعیین کند، می‌تواند به بهبود عملکرد و قابلیت آن بسیار کمک کند.

در این مطالعه، برای طراحی یک سیستم عاطفی کارآمد، به منظور ترکیب نتایج زیرسیستم‌های عاطفی، از ایده‌ی هم‌جوشی وزن‌دار تطبیقی استفاده شد. سیگنال‌های بیوالکتریک ثبت شده از پیشانی، به همراه معیارهای فیزیولوژیکی، اطلاعات عاطفی سیستم چندگانه‌ی موردنظر ما را تولید می‌کردند. پیکربندی الکترودهای پیشانی طوری درنظر گرفته شده بودند که اطلاعات سیگنال مغز، فعالیت عضلات صورت و حرکات چشم را ثبت می‌کرد. در طراحی تعدادی زیرسیستم عاطفی، ویژگی‌های استخراج شده از سیگنال‌های مورد استفاده به کار رفت و سپس نتایج آنها با روش هم‌جوشی وزن‌دار تطبیقی ترکیب شد. در اینجا هدف بهبود عملکرد سیستم عاطفی با بهره‌گیری بهینه و تطبیقی از معیارهای عاطفی مورد استفاده بود. امکان ساده‌سازی سیستم نیز با توجه به نتایج به دست آمده از زیرسیستم‌ها بررسی شد؛ به طوری که با کمتر کردن تعداد الکترودها، حجم اطلاعات و در نتیجه پیچیدگی سیستم و افزایش سرعت پاسخ‌دهی، سیستم عاطفی برای کاربردهای عملی و زمان واقعی مطلوب‌تر شد.

در مطالعات عاطفی اولیه‌ی مربوط به شناسایی حالات احساسی فرد، بیشتر از تغییر حالات چهره، صدا و لحن گفتار و حرکات بدنی استفاده می‌شده است (۸،۳). برای مثال، موور برای شناسایی حالات عاطفی خشم، شادی، غم و حالت خنثا، از ویژگی‌های انیمیشنی چهره (FAPS)، که بیانگر فاصله‌ی

علاقه‌مندی کودکان به یک محیط آموزشی و کار با کامپیوتر را بررسی و ارزیابی کردند. کانل و همکارانش، میزان سختی یک محیط بازی را با توجه به حالت احساسی ناشی از کاربرد سیگنال‌های فیزیولوژیکی تطبیق دادند (۲۷).

حالت احساسی فرد می‌بایست با استفاده از واکنش‌های او شناسایی شود. با انتخاب سیگنال‌های عاطفی مورد استفاده در طراحی سیستم، حال مسأله مشابه مسایل تشخیص الگوی متداول است. ساختار سیستم شامل بخش‌های آماده‌سازی و پیش‌پردازش سیگنال‌ها، استخراج و انتخاب ویژگی‌ها، احیاناً کاهش ابعاد ویژگی‌ها و در نهایت واحد طبقه‌بندی یا شناسایی است. سیستم عاطفی را می‌توان مستقل از کاربر یا وابسته به کاربر طراحی کرد. در حالت اول، برخلاف حالت وابسته که فقط از سیگنال‌های یک فرد استفاده می‌شود، افراد مختلف تحریک عاطفی شده و از سیگنال‌های عاطفی ثبت شده‌ی آنها در طراحی سیستم استفاده می‌شود (۱۱،۱۰). بدیهی است که دقت شناسایی سیستم بیشتر به کاربر وابسته است، اما یادگیری الگوهای عاطفی فرد در این نوع سیستم نیاز به آموزش‌های پیچیده دارد. ضمن اینکه برای یک فرد هم ممکن است متفاوت باشد، لذا سیستم وابسته به کاربر فاقد عمومیت و جامعیت لازم است.

طراحی یک سیستم عاطفی دقیق مسأله بسیار پیچیده است، چون احساسات مفهومی افراد مختلف، مرزهای نامشخص و تغییرات بسیار در پی دارد. این تغییرات ناشی از تفاوت‌های افراد در بیان و تجارب احساسی گذشته‌ی آنهاست. یک راهکار برای بهبود قابلیت سیستم، استفاده از معیارهای چندگانه در طراحی آن است؛ (۳،۴، ۹-۱۱، ۱۷، ۱۶) اما باید به این نکته نیز توجه داشت که بیشتر بودن معیارهای استفاده شده، ثبت سیگنال‌ها، استخراج و محاسبه‌ی اطلاعات عاطفی و طراحی سیستم را پیچیده‌تر می‌کند. این امر باعث کندی سیستم و در نتیجه نامطلوب شدن آن برای کاربردهای عملی و زمان واقعی می‌شود. برای یک سیستم عاطفی مطلوب، علاوه بر دقت تشخیص، سرعت بیشتر پاسخ‌دهی و پیچیدگی کمتر در مرحله‌ی ثبت و ایجاد مزاحمت کمتر برای کاربر مهم است. مهمترین مسأله در سیستم‌های عاطفی چندگانه، چگونگی ترکیب یا به اصطلاح هم‌جوشی اطلاعات سیگنال‌های مورد استفاده است. روش‌های هم‌جوشی معمولاً در مورد ویژگی‌های استخراج شده از سیگنال‌ها و یا واحدهای طبقه‌بندی‌کننده به کار می‌روند. معمولاً به دلیل یکسان نبودن تفکیک زمانی سیگنال‌های ورودی، برای آنها هم‌جوشی در نظر گرفته نمی‌شود، به ویژه اینکه ممکن است سیگنال‌های ورودی ماهیت متفاوتی داشته باشند؛ مثل

1. Facial Animation Parameters

می‌کند.

روش

فرایند ثبت سیگنال‌های فیزیولوژیکی

در این پژوهش، شش حالت احساسی پایه (شامل خشم، غم، ترس، شادی، تعجب و تنفر) که ایکن معرفی کرده مد نظر قرار گرفت (۲۰). به منظور ایجاد حالات احساسی برای شرکت‌کنندگان در آزمایش، قطعه فیلم یا ویدیویی که قبلاً برای حالت احساسی موردنظر برچسب زده شده بود، نمایش داده شد. سیگنال‌های ثبت شده به ۲۵ نفر از شرکت‌کنندگان که دانشجویان مرد و در محدوده‌ی سنی ۲۳-۳۲ (میانگین = ۲۵٫۵۲ با انحراف معیار = ۲٫۷۷) سال هستند تعلق دارد. قطعات ویدیویی را ۲۵ داوطلب مرد برچسب زده بودند. این افراد اجازه نداشتند در مرحله‌ی ثبت سیگنال‌های فیزیولوژیکی شرکت کنند. قبل از شروع آزمایش، وضعیت سلامت افراد و اینکه نمایش فیلم‌ها بر حالات روحی و روانی آنها اثر نامطلوب نداشته باشد، با ارایه‌ی پرسش‌نامه‌ای بررسی و افرادی که چنین مشکلاتی داشتند از آزمایش کنار گذاشته شدند. سپس، افراد مورد تأیید در این مرحله، برای اتصال الکترودها و حس‌گرها آماده شدند. برای ثبت سیگنال‌ها از دستگاه FlexComp Infiniti استفاده شد. همچنین فرکانس نمونه‌برداری در تمام ثبت‌ها روی ۲۰۴۸ هرتز تنظیم و داده‌ها با یک دستگاه لب‌تاپ با پردازنده‌ی Core i3، سرعت ۲/۵۳ گیگاهرتز و رم ۴ گیگابایت ثبت شد.

برای ثبت مطلوب و حاوی اطلاعات احساسی با کمترین تعداد الکترودها، الکترودهای پیشانی مشابه با مطالعه‌ی فیروزآبادی و رضازاده به‌گونه‌ای پیکربندی شد که شامل اطلاعات هر سه نوع سیگنال بیوالکتریکی پیشانی^۴ fEEG، fEMG^۵ و fEOG^۶ مورد نظر بشود (۳۳، ۳۴).

ثبت به صورت دوقطبی با فاصله دو سانتی‌متری الکترودها انجام شد. سیگنال‌های بیوالکتریکی پیشانی از عضلات فرونتالیس (که بالابرنده‌ی ابروست) و همچنین تمپورالیس (که مشخص‌کننده‌ی حرکات دهان و گونه است) ثبت شد. برای عضله‌ی فرونتالیس، الکترودها بالای ابرو و در ابتدای عضله‌ی بینی قرار گرفتند. برای عضلات تمپورالیس

بین مختصات فضایی اجزای مختلف صورت بود، استفاده کرد (۵). دقت شناسایی چهار حالت ذکر شده در سیستم او با استفاده از روش طبقه‌بندی SVM^۱، ۷۳ درصد به دست آمد. در این مورد در کنار استفاده از تصاویر ثابت، از تصاویر متحرک ویدیویی نیز استفاده شده است. برای مثال، آریو، حالت‌های عاطفی دانش‌آموزان را هنگام ارتباط با یک سیستم آموزشی، با استفاده از تصاویر متحرک چهره‌ای شناسایی کرد (۶). برای کسب اطلاعات عاطفی با استفاده از سیگنال گفتار، جنبه‌ی زبانی و گفتاری و همچنین آوایی آن مد نظر قرار می‌گیرد. آهنگ صدا به بعد برانگیختگی یا هیجان عاطفی مربوط می‌شود. چون هوسین‌وو از ویژگی‌های گفتار برای شناسایی چهار حالت خشم، شادی، غم و حالت خنثی بهره‌گرفت. دقت سیستم او با استفاده از هم‌جوشی طبقه‌بندی‌کننده‌ها ۸۰ درصد به دست آمد (۷). در سیستم عاطفی، از سیگنال گفتار، علاوه بر ورودی، به عنوان خروجی هم می‌توان استفاده کرد. دونالد گلونینسکی اطلاعات عاطفی را با توجه به حرکات بدنی دست‌ها و سر از دو منظر روبه‌رو و جانبی استخراج و ۱۲ حالت را که تعدادی بازیکر اجرا کرده بودند شناسایی کرد (۸). نشان داده شده است که ایجاد حالات احساسی، فرد را دچار تغییرات فیزیولوژیکی مشخص می‌کند. ایجاد تغییرات چشمگیر در سیستم عصبی خودمختار، منطبق بر حالات عاطفی را اولین بار ایکن و لونسون بیان کردند (۳۲). الیاس وایزاس و همکارانش در یکی از مطالعات عاطفی، با استفاده از سیگنال‌های فیزیولوژیکی و بر پایه‌ی معیارهای فیزیولوژیکی شامل نرخ ضربان قلب، هدایت پوست، دمای پوست، نرخ تنفس و فعالیت عضلات، حالات عاطفی را با شناسایی کردند (۱۱). آنها توانستند هشت حالت احساسی را با دقت متوسط ۸۱ درصد تشخیص دهند. برای طراحی سیستم عاطفی، تاکنون بیشتر مطالعات از هم‌جوشی ساده‌ی ویژگی‌ها یا واحدهای طبقه‌بندی بهره‌برده‌اند. به طور مثال (۱۱)، برای طراحی سیستم تشخیص حالات عاطفی، هم‌جوشی ساده‌ی ویژگی‌های استخراج شده از سیگنال‌های فیزیولوژیکی به کار رفته است. ناچی برای شناسایی میزان هیجان و خوشایندی حالات احساسی موردنظر، از هم‌جوشی ویژگی‌های سیگنال‌های پیشانی و سیگنال ECG^۲ استفاده کرد (۱۷). ساندر کوالسترا برای ایجاد هم‌جوشی بین نتایج سیگنال‌های فیزیولوژیکی و اطلاعات چندرسانه‌ای^۳ عاطفی (چهره و گفتار) از وزن‌های ثابت بهره‌گرفت (۱۶). سیستم آنها میزان خوشایندی، هیجان و تمایل را در احساسات ایجاد شده با ویدیوهای عاطفی شناسایی کرد. جدول ۱ بعضی از مطالعات انجام شده با استفاده از سیگنال‌های فیزیولوژیکی را معرفی

1. Support Vector Machine
2. Electrocardiogram
3. Multimedia
4. Forehead EEG
5. Forehead EMG
6. Forehead EOG

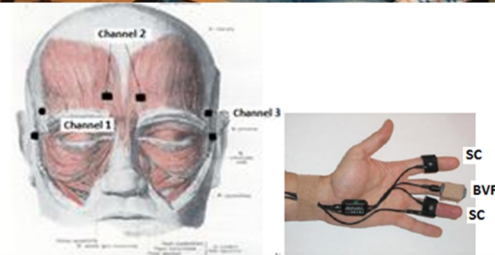
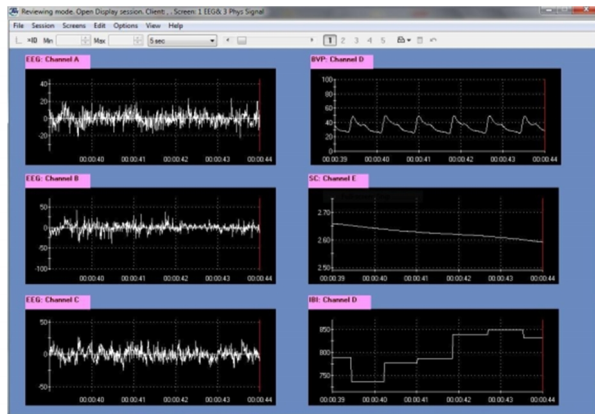
جدول ۱- بعضی مطالعات انجام شده در زمینه‌ی شناسایی حالات عاطفی با استفاده از سیگنال‌های فیزیولوژیکی

شماره‌ی مرجع	سیگنال‌های استفاده شده	نوع تحریک	توصیف سیستم	دقت به دست آمده
(۱۱)	EMG, BVP, SC, RR	تصور شخصی	ویژگی‌های آماری به همراه جست‌وجوی ترتیبی رو به جلو شناور (SFFS) ^۱ و نگاشت فیشر، طبقه‌بندی کننده تفکیک کننده‌ی خطی ^۲ (LDA) و KNN ^۳ ، یک نفر کاربر طی چند روز، هشت حالت احساسی	۸۱ درصد وابسته به کاربر
(۱۲)	GSR, HR, ST	فیلم	شدت هر یک از سیگنال‌ها به عنوان ویژگی، سه نوع طبقه‌بندی KNN ^۴ ، DFA ^۵ و MBP ^۶ ، ۱۶ نفر کاربر، شش حالت احساسی	مستقل از کاربر، برای طبقه‌بندی کننده‌های KNN، DFA و MBP به ترتیب ۷۱، ۷۴ و ۸۳ درصد
(۲۳)	EEG	تصویر IAPS	ویژگی‌های زمانی سیگنال به صورت متوسط پتانسیل برانگیخته برای الکترودهای pz، fz و cz و تبدیل ویولت، SVM ^۷ و MD ^۸ به عنوان طبقه‌بندی کننده، چهار حالت احساسی	بهترین دقت برای SVM با مقدار ۸۱/۳ درصد
(۱۶)	EEG, EMG, GSR, BVP, ST, RR	موسیقی ویدیو	طبقه‌بندی کننده‌ی گوسی بیز به همراه هم‌جوئی طبقه‌بندی کننده‌ها برای سیگنال‌های مختلف، طبقه‌بندی هیجان و خوشایندی به همراه تمایل، همبستگی بین فرکانس‌های سیگنال EEG و رتبه‌بندی شرکت کنندگان نیز بررسی شد.	مستقل از کاربر، بهترین دقت متوسط برای میزان هیجان ۶۵/۱ درصد خوشایندی ۶۲/۷ درصد و تمایل ۶۷/۷ درصد
(۱۷)	سه کانال EEG سیگنال و سیگنال ECG	موسیقی	انرژی، فرکانس میانگین، HOC ^۹ به عنوان ویژگی‌های سیگنال پیشانی و تعدادی ویژگی زمانی برای ECG، مدل فازی برای ارزیابی ویژگی‌ها و SFFS برای انتخاب ویژگی‌ها، SVM به عنوان طبقه‌بندی کننده	به صورت مستقل از کاربر، دقت متوسط ۹۴/۹۱ درصد برای میزان خوشایندی و ۹۳/۶۳ درصد برای تشخیص هیجان احساسی
(۱۹)	ECG	تصاویر و IAPS بازی‌های ویدیویی	تبدیل هیلبرت و نوسان محلی سیگنال‌های تجزیه شده با تجزیه‌ی تجربی دو متغیره (BEMD) ^{۱۰} ، تابع تفکیک کننده‌ی خطی به عنوان طبقه‌بندی کننده، میزان هیجان و خوشایندی احساسات	به صورت مستقل از کاربر، دقت متوسط تا ۸۹ درصد

فشار حجم خون تعیین می‌شود. شکل ۱ محل قرار گیری الکترودهای ثبت سیگنال‌های پیشانی و حسگرهای فیزیولوژیکی را نشان می‌دهد. برای حفظ استقلال هر یک از حالات احساسی برانگیخته شده از حالات قبلی و کاهش حالت تداخل احساسی، نمایش فیلم‌ها تصادفی بود و هم‌زمان فرایند ثبت سیگنال‌های موردنظر انجام شد. پس از نمایش هر یک از فیلم‌ها، آزمودنی دو دقیقه استراحت می‌کرد در این مدت، برای ای‌جاد حالت مبنای ثابت، یک

الکترودها در بالا و پایین خط چشم قرار داده شدند. بنابراین برای ثبت سیگنال‌ها سه جفت الکترودها به کار رفت. محل قرارگیری الکترودها نزدیک به محل‌های استاندارد Fp1، Fp2، F7 و F8 در سیستم ۱۰-۲۰ ثبت سیگنال‌های EEG است. الکترودهای مرجع روی گوش‌ها جاسازی شدند. برای ثبت سیگنال‌های فیزیولوژیکی موردنظر نیز حسگرهای مربوطه با نواری روی انگشتان دست بسته شدند؛ به طوری که الکترودها زیر نواری بر بخش داخلی انگشت قرار گرفت. الکترودها فشارحجم خون روی بند اول هریک از انگشتان دست قرار داده شد. معمولاً در ثبت‌های چندگانه، انگشت سوم (میانه) انتخاب می‌شود. برای ثبت سیگنال هدایت پوست، دو الکترودها که معمولاً روی انگشتان دوم (اشاره) و چهارم (انگشتی) قرار می‌گیرند، به کار رفت، ولی از هریک از انگشتان می‌توان استفاده کرد. سیگنال فاصله‌ی زمانی ضربان‌ها نیز با دستگاه ProComp و با توجه به حسگر

1. Sequential Floating Forward Selection
2. Linear Discriminant Analysis
3. K-Nearest Neighbors
4. Discriminant Function Analysis
5. Marquardt Back Propagation
6. Mahalanobis Distance
7. Higher Order Crossings
8. Bimodal Empirical Decomposition



شکل ۱- چگونگی قرار گیری الکترودهای پیشانی، حسگرهای فیزیولوژیکی و سیگنال‌های نمونه‌ی ثبت شد

تداخلات الکترومغناطیسی)، محل قرارگیری حسگرها (آماده نشدن پوست به طور مناسب یا امیدانس بالای آن) و همکاری آزمودنی (حرکت کردن و یا عدم تمرکز حین آزمایش) است. برای کاهش آثار نامطلوب و درعین حال مؤثر برشمرده اقداماتی صورت گرفت، اگرچه حتی استفاده از بهترین روش‌های ثبت، آثار نویزی در سیگنال را نمی‌توانست کاملاً از بین ببرد. به همین دلیل، مسأله‌ی حذف آثار نویزها و آرتیفکت‌ها بسیار مهم است. برای حذف آثار تداخلی برق شهر، از فیلتر ناچ ۵۰ هرتز که در تنظیمات دستگاه ثبت سیگنال پیاده‌سازی شده است استفاده شد. از آنجا که بخش‌های ابتدا و انتها بیشتر در معرض آرتیفکت‌ها قرار دارند، 10 ثانیه‌ی اول و آخر سیگنال‌های ثبت شده کنار گذاشته شدند. با توجه به پیکربندی الکترودهای پیشانی، با اعمال فیلترینگ میان‌گذر مناسب می‌توان سیگنال‌های مغزی لوب پیشانی (fEEG)، سیگنال فعالیت عضلات (fEMG) و سیگنال حرکات چشم (fEOG) را استخراج کرد؛ به این منظور، از فیلتر چپی شف نوع دوم با نسبت تضعیف ۶۰- دسی‌بل در باند قطع استفاده شد. باند عبور فیلتر طراحی شده برای جداسازی سیگنال fEEG به صورت ۵-۴۵ هرتز و برای سیگنال‌های fEMG و fEOG به ترتیب ۵۰-۵۰۰ و 1-4 هرتز است.

معرفی سیگنال‌های استفاده شده

سیگنال EEG در مورد فعالیت الکتریکی مغز اطلاعاتی تولید می‌کند. نشان داده شده که لوب‌های گیجگاهی (T3-

قطعه فیلم با حالت احساسی خنثا نمایش داده می‌شد و هم‌زمان فرایند سیگنال ثبت می‌شد. شرایط محیط آزمایشگاه و فرایند ثبت (میزان روشنایی مانیتور، شدت صدا، فاصله‌ی دید آزمودنی با صفحه‌ی مانیتور، دما، نور و میزان رطوبت محل آزمایش) تا حد ممکن برای همه‌ی آزمودنی‌ها ثابت نگه داشته شد. جدول ۲، مشخصات ویدیوهای عاطفی، فرایند ثبت و سیگنال‌های جمع‌آوری شده را نشان می‌دهد. در پایان هر نمایش و ثبت سیگنال‌ها، پرسش‌نامه‌ی دیگری به آزمودنی داده شد تا میزان احساس ایجادشده برای خود را با روش ارزیابی شخصی در مقیاس یک (ایجاد نشدن حالت احساسی) تا هشت (ایجاد حالت مطلوب) مشخص کند (۳۵). با بررسی نتایج این پرسش‌نامه و با توجه به امتیازات کسب شده، سیگنال‌های افرادی که حالت احساسی موردنظر به طور مطلوب برای آنها ایجاد شده بود، در مراحل بعدی مورد استفاده قرار می‌گرفت. در غیراین صورت، برای جلوگیری از ورود داده‌های نامرتب و افزایش قابلیت سیستم تشخیص حالات احساسی، سیگنال‌ها کنارگذاشته می‌شدند.

پیش‌پردازش و آماده‌سازی سیگنال‌ها

برای کسب نتایج قابل قبول و مورد اعتماد، ابتدا می‌بایست سیگنال‌های فیزیولوژیکی به دست آمده پیش‌پردازش و آماده‌سازی می‌شدند، چون وجود نویزها و آرتیفکت‌های گوناگون باعث نامطلوب شدن سیگنال‌ها می‌شد. کیفیت سیگنال‌ها به عوامل بسیاری وابسته است که عمده‌ترین آنها تجهیزات ثبت (نرخ حذف مد مشترک پایین)، محیط

جدول ۲- مشخصات قطعات ویدیویی مورد استفاده و سیگنال‌های ثبت شده

مشخصه‌ی فعالیت	فعالیت‌های مقدماتی برای طراحی سیستم عاطفی
- تعداد قطعات ویدیویی اولیه: ۲۵ - تعداد ویدیوهای استفاده شده در فرایند ثبت: ۶ - تعداد ویدیوهای حالت خنثا: ۳ - تعداد افراد شرکت‌کننده برای انتخاب ویدیوهای مؤثر: ۲۵ - مدت زمان ویدیوها: ۱ تا ۳ دقیقه - روش انتخاب ویدیوها: ارزیابی شخصی - محدوده‌ی امتیازدهی ویدیوها: ایجاد نشدن حالت = ۱؛ ایجاد حالت با شدت بالا = ۸ - درصد انتخاب برای ویدیوهای انتخاب شده: حس خشم = ۷۲ درصد؛ غم = ۷۶ درصد؛ ترس = ۸۸ درصد - تنفر = ۶۸ درصد؛ شادی = ۸۴ درصد و تعجب = ۷۲ درصد	انتخاب ویدیوهای عاطفی
- تعداد کل شرکت‌کنندگان برای ثبت سیگنال‌ها: ۲۷ نفر - تعداد افراد منتخب (نمونه‌ی سیگنال‌های سالم ثبت شده): ۲۵ نفر - انواع سیگنال‌های ثبت شده: سه کانال سیگنال‌های پیشانی (fEEG, fEMG و fEOG) با معیارهای فیزیولوژیکی (BVP, IBI و SC) - فرکانس نمونه‌برداری: ۲۰۴۸ هرتز	ثبت سیگنال‌های فیزیولوژیکی

ماه‌یچه‌ها، در حالات احساسی مختلف، الگوهای خوشایندی و هیجانی گوناگون ایجاد می‌کنند. برای مثال، کوراگیتور با سطح بالایی از هیجان مرتبط است. فعالیت بیشتر زیگوماتیک بزرگ نیز در حالات احساسی مثبت یا خوشایندتر و کوراگیتور در حالات احساسی کمتر خوشایند نشان داده شده است (۳۹، ۱۸).

سیگنال EOG بیوپتانسیل بیان‌کننده‌ی کیفیت حرکات چشم است. در واقع حرکات دوقطبی الکتریکی جهت‌گیری شده از شبکه‌ی به قرنیه را نشان می‌دهد (۴۰). از EOG همانند اندازه‌ی مردمک و خیرگی نگاه در تحقیقات مرتبط عاطفی و HCI استفاده شده است (۱۶، ۴۱). خوشبختانه با کاربرد روش جدید در جای‌گذاری الکترودهای ثبت، دسترسی به اطلاعات عاطفی هر سه سیگنال یاد شده ممکن می‌شود.

سیگنال BVP یا فشار حجم خون، بیانگر مقدار جریان خون در رگ‌هاست که معمولاً با پلتیزموگرافی اندازه‌گیری می‌شود (۱۶) و در واقع مقدار نور مادون قرمز را (که به وسیله‌ی پوست منعکس می‌شود) مشخص می‌کند. سایر معیارهای مرسوم در مطالعات عاطفی، مثل تغییرات نرخ ضربان قلب (HRV) و فاصله‌ی زمانی ضربان‌ها (IBI) (که تقریباً برابر با معکوس نرخ ضربان قلب است) می‌توانند با توجه به BVP تعیین شوند. مطالعات قبلی نشان داده‌اند که در حالت‌های مختلف احساسی الگوهای مشخصی از BVP ایجاد می‌شوند. برای مثال، استرس باعث افزایش فشار حجم خون می‌شود (۱۶) همچنین نشان داده شده که خشم، ترس و غم نسبت به حس تنفر، HR بزرگ‌تری ایجاد می‌کنند

(T6)، پیشانی (F3, F4) و پیش‌پیشانی (Fp1, Fp2) مطابق با سیستم ۱۰-۲۰ (که استاندارد بین‌المللی جای‌گذاری الکترودهای EEG است)، نقش مهمی در فعالیت‌های احساسی ایفا می‌کنند (۳۶، ۳۷). مطالعات قبلی نشان داده که نیم‌کره‌های راست و چپ مغز به نوع خاصی از حالات احساسی اختصاص یافته‌اند. بخش قدامی نیم‌کره‌ی چپ به موارد انگیزشی و تمایلی یا حالات مثبت و سمت راست به موارد غیرتمایلی یا حالات منفی مربوط می‌شوند (۳۷). از آنجا که زیرباند‌های آلفا (۸ تا ۱۲ هرتز) و بتا (۱۳ تا ۳۰ هرتز) به ترتیب در حالت استراحت و برانگیختگی هیجانی فعال‌تر هستند، مقدار فعالیت مغز در هر یک از اینها می‌تواند به مدل ابعادی احساسات مربوط شود. نسبت توان باند بتا به توان باند آلفا شاخصی از هیجان احساسی است (۳۸). همچنین مقایسه‌ی توان باند بتا یا آلفا در نیم‌کره‌های راست و چپ می‌تواند میزان خوشایندی حالت احساسی در نظر گرفته شود. **سیگنال EMG**، که بیانگر فعالیت عضلات بدن، به ویژه سیگنال الکترومایوگرام صورت است، یک معیار عاطفی مؤثر در شناسایی حالات عاطفی موردنظر است (۱۶، ۱۸). بیان چهره‌ای نتیجه‌ی فعالیت ۴۴ ماهیچه‌ی متقارن صورت است. انتخاب ماهیچه‌های مؤثرتر و جای‌گذاری مناسب الکترودهای ثبت برای به دست آوردن اطلاعات عاطفی مطلوب بسیار اهمیت دارد. در مطالعات گذشته، به بعضی از ماهیچه‌ها مثل کوراگیتور (بالا‌برنده‌ی ابرو)، زیگوماتیک بزرگ و لویتور (حرکت‌دهنده‌ی گوشه‌ی لب) و همچنین مسستر (حرکت‌دهنده‌ی فک) بیشتر توجه شده است. هریک از این

شناخته شده، تحت عنوان روش انتخاب ویژگی ترتیبی شناور رو به جلو (SFFS) به کار رفت.

روش SFFS نسخه‌ی ساده شده‌ی روش ترتیبی رو به جلو است^۲ (SFS). ابتدا زیرمجموعه‌ای از ویژگی‌ها برحسب دقت به دست آمده انتخاب و سپس ویژگی‌های دیگر به مجموعه اضافه یا از آن حذف شدند تا بهترین مجموعه‌ی ویژگی برای سیگنال مورد نظر به دست آید. در روش SFFS همه‌ی ترکیبات ویژگی‌ها بررسی نمی‌شوند، در نتیجه با جست‌وجوی شناور، این روش مشکل آشیانه‌ای ویژگی‌ها را نخواهد داشت (۴۸). این فرایند می‌تواند قبل از بررسی همه ویژگی‌ها خاتمه پذیرد (۴۸).

ب) واحد طبقه‌بندی: بعد از آماده‌سازی مجموعه ویژگی‌های مطلوب، آموزش واحد طبقه‌بندی به منظور شناسایی حالات عاطفی انجام شد. در این مطالعه، دو نوع روش طبقه‌بندی SVM و KNN مورد استفاده و ارزیابی قرار گرفت:

– **روش SVM:** در این روش سعی می‌شود صفحه‌ی جداکننده طوری ایجاد شود که فاصله‌ی بین داده‌های کلاس‌های مختلف بیشینه شود. برای مجموعه آموزشی مفروض با ترکیب زوج ورودی و خروجی (x_i, y_i) که $i = 1, 2, \dots, l$ با $x_i \in \mathbb{R}^n$ و $y_i \in \{1, -1\}$ ، مسأله‌ی بهینه‌سازی زیر باید حل شود (۲۳):

$$\min_{\omega, b, \xi} \frac{1}{2} \omega^T \omega + C \sum_{i=1}^l \xi_i$$

$$y_i (\omega^T \phi(x_i) + b) \geq 1 - \xi_i \quad \xi_i \geq 0 \quad \text{به شرط}$$

ξ_i مقدار خطا یا طبقه‌بندی نادرست x_i را اندازه‌گیری می‌کند. $C > 0$ پارامتر جبران‌کننده برای بخش خطاست. ω بردار نرمال صفحه‌ی جداکننده است. تابع ϕ بردار آموزشی x_i را به فضای با ابعاد بالاتر نگاشت می‌کند. SVM یک صفحه‌ی جداکننده‌ی خطی با بیشترین مرز را تعیین می‌کند. توابع کرنل متعددی به فرم کلی $K(x_i, x_j) \equiv \phi(x_i)^T \phi(x_j)$ وجود دارند که در طبقه‌بندی به کار می‌روند (۲۳). در این مطالعه از تابع کرنل RBF^۳ استفاده شد.

– **روش KNN:** یک داده‌نمونه در بین k تا از نزدیک‌ترین

(۴۲) به علاوه حالات عاطفی با میزان هیجان کمتر به BVP و HR پایین‌تر مربوط می‌شوند.

سیگنال SC یا هدایت پوست معیاری از مقاومت الکتریکی پوست است که با فعالیت غدد تعریق تغییر می‌کند. SC (پاسخ گالوانیک پوست (GSR) و فعالیت الکتریکی پوست (EDA)^۱ می‌توانند به طور معادل به کار روند) با یک حالت احساسی توأم با میزان هیجان بالا افزایش می‌یابد (۱۸). کیم نشان داد که بین هدایت پوست و تغییرات هیجانی حالات عاطفی وابستگی خطی وجود دارد (۱۰) مطالعات عاطفی گذشته بیان می‌کنند که با استفاده از سیگنال هدایت پوست و مشخصات آن امکان تفکیک حالات احساسی مختلف وجود دارد.

مشخصات سیستم طراحی شده

الف) استخراج و انتخاب ویژگی‌ها: انتخاب ویژگی‌های مناسب و مؤثر برای سیگنال‌های مورد استفاده اهمیت ویژه‌ای دارد، چون در واقع اطلاعات عاطفی برای هر یک از حالات را ویژگی‌های منتخب فراهم می‌کنند. اگر داده‌های بیان‌کننده‌ی حالت موردنظر دقیق باشد، طبقه‌بندی و شناسایی حالات عاطفی ساده‌تر و دقیق‌تر خواهد بود. در مطالعات انجام شده، ویژگی‌های مختلف زمانی و فرکانسی به کار رفته‌اند (۴۷-۱۹، ۴۳-۹). در این مطالعه، ترکیبی از ویژگی‌های زمانی و فرکانسی سیگنال‌ها که در جدول ۳ به آنها اشاره شده، به کار رفته است.

یکی از مهم‌ترین ملاحظات برای ویژگی‌های اعمال شده در طراحی سیستم عاطفی، سادگی و سرعت محاسباتی قابل قبول آنهاست تا آنها را برای کاربردهای بلادرنگ مطلوب سازد. در این مطالعه، برای رسیدن به این منظور تا حد ممکن از ویژگی‌های ساده، که به محاسبات و تبدیلات پیچیده نیاز نداشت، استفاده شد. ۱۹۵ ویژگی سیگنال‌ها تعیین و محاسبه شد تا در شناسایی حالات عاطفی موردنظر در طراحی سیستم از آنها بهره‌برداری شود. برای تعیین میزان تغییر احساسی که از حالت آرامش (بدون احساس) تا احساسی خاص رخ می‌دهد، ویژگی‌های محاسبه شده نسبت به حالت خنثای احساسی به‌هنگار می‌شوند (۱۷، ۱۲).

برای استفاده از ویژگی‌های مهم‌تر و رد ویژگی‌های کم اهمیت و در نتیجه سرعت بخشیدن به فرایند آموزش سیستم، ویژگی‌های مؤثرتر از بین ویژگی‌های اولیه‌ی محاسبه‌شده تعیین شدند. در مسایل تشخیص الگو، از روش‌های کاهش ابعاد یا انتخاب ویژگی‌ها به این منظور استفاده می‌شود. در این مطالعه، روش انتخاب ویژگی

1. Electro Dermal Activity
2. Sequential Forward Selection
3. Radial Basis Function

جدول ۳- ویژگی‌های استخراج شده از سیگنال‌های فیزیولوژیکی

سیگنال‌های فیزیولوژیکی						ویژگی‌های محاسبه شده
IBI	SC	BVP	fEOG	fEMG	fEEG	
√	√	√	√	√	√	میانگین دامنه‌ی سیگنال
√	√	√	√	√	√	میانگین قدرمطلق دامنه (MAV) ^۱
√	√	√	√	√	√	میانگین قدرمطلق تغییرات شیب (MAVSLP) ^۲
√	√	√	√	√	√	انحراف استاندارد (SD) ^۳
√	√	√	√	√	√	انرژی سیگنال
×	×	×	√	√	√	تعداد عبور از صفر (ZC) ^۴
√	√	√	√	√	√	اسکیونس
√	√	√	√	√	√	کور توسیسی
√	√	√	√	√	√	میانگین قدرمطلق دامنه‌ی تفاضل اول برای سیگنال خام و نرمالیزه شده
√	√	√	√	√	√	میانگین قدرمطلق دامنه‌ی تفاضل دوم برای سیگنال خام و نرمالیزه شده
×	√	√	√	√	√	تغییرات علامت شیب (SSC) ^۵
√	√	√	√	√	√	انرژی فرکانسی سیگنال
√	√	√	√	√	√	تعداد عبور از صفر فرکانسی
×	×	×	×	×	×	توان فرکانسی زیر باند باند آلفا، بتا، نسبت بتا به آلفا، نسبت توان سمت چپ به توان سمت راست
×	۰/۰۸-۰	۰/۲-۰/۱	×	×	×	مجموع طیف توان در باند فرکانسی (Hz)
	۰-۰/۲	۰/۳-۰/۲				
	۲/۴-۰					
×	×	۰/۱۵-۰/۰۴	×	×	×	نسبت انرژی طیف توان بین باندهای
		و				
		۰/۵-۰/۱۵				
×	×	۰/۱۵-۰/۰۸	×	×	×	مولفه‌های فرکانس میانی و فرکانس بالای طیف توان در باندهای فرکانسی
		۰/۵-۰/۱۵				

زیرسیستم مجزا در ساختار هم‌جوش، واحدهای طبقه‌بندی هر یک از سیگنال‌های مورد استفاده یا ترکیبی از آنها به کار می‌رود. در مطالعه‌ی حاضر، بهترین ویژگی‌های سیگنال‌ها با استفاده از روش SFFS تعیین و سپس با ترکیب ویژگی‌ها سه زیرسیستم تشکیل می‌شود؛ به طوری که زیرسیستم اول از ویژگی‌های سیگنال fEEG، زیرسیستم دوم از ویژگی‌های سیگنال‌های fEOG و fEMG و زیرسیستم سوم از

همسایه‌هایش به کلاسی که تعداد نمونه‌ی بیشتری در بین آنها داشته باشد طبقه‌بندی می‌شود (۴۷). در این سیستم معیار فاصله‌ی اقلیدسی به کار رفت.

ساختار سیستم عاطفی در این پژوهش

برای طراحی سیستم‌های چندگانه، یکی از مهم‌ترین مسایل چگونگی ایجاد هم‌جوشی بین سیگنال‌های موجود است؛ به طوری که به نحو مطلوب از اطلاعات آنها در طراحی سیستم استفاده شود (۲۸-۳۱). در این مطالعه، در مرحله‌ی - تصمیم‌گیری، برای واحدهای طبقه‌بندی کننده، ساختار هم‌جوشی و برای مقایسه و ارزیابی نتایج ساختار مرسوم هم‌جوشی ویژگی‌ها در نظر گرفته شد. برای طراحی یک

1. Mean Absolute Value
2. Mean absolute Value Slope
3. Standard Deviation
4. Zero Crossing
5. Slope Sign Changes

نهایی سیستم طبقه‌بندی چندگانه‌ی تطبیقی به صورت زیر خواهد بود:

(۲)

$$R_{ADF}(x^i) = \sum_{k=1}^N \omega_k(x^i) R_k(x^i)$$

وزن‌ها در ترکیب یاد شده باید دو شرط زیر را تأمین کنند:

(۳)

$$\sum_{k=1}^N \omega_k(x^i) = 1, \quad \omega_k(x^i) \geq 0$$

سیستم تطبیقی موردنظر در اینجا وزن‌های ترکیب را با توجه به نتایج و خطای ایجاد شده در مرحله‌ی آموزش طوری تعیین می‌کند که در مرحله‌ی آزمایش اثر واحدهای کارآمدتر بیشتر اعمال شود. مسأله را می‌توان به صورت باینری در نظر گرفت و درست یا نادرست بودن حالات شناسایی شده را مدنظر قرار داد. تعیین وزن‌های ترکیب با توجه به خطای ایجاد شده در شناسایی حالات، به وسیله‌ی هر یک از مدالیت‌ها ایجاد می‌شود. برای طبقه‌بندی‌کننده‌ی k ام مربعات خطا که اختلاف بین نتیجه‌ی محلی ایجاد شده و برچسب کلاس مورد نظر (نتیجه‌ی مطلوب) $d(x^i)$ است به صورت زیر خواهد بود:

(۴)

$$e_k(x^i) = [d(x^i) - R_k(x^i)]^2$$

با در نظر گرفتن تابع، هزینه‌ی ترکیب طبقه‌بندی‌کننده‌ها، $C_{ADF}(x^i)$ به صورت زیر، کمینه کردن این تابع تحت شرایط وزن‌ها، انجام می‌شود:

(۵)

$$\begin{cases} C_{ADF}(x^i) = \sum_{k=1}^N \omega_k^2(x^i) e_k(x^i) \\ \sum_{k=1}^N \omega_k(x^i) = 1, \quad \omega_k(x^i) \geq 0 \end{cases}$$

با توجه به مثبت بودن $\omega(x^i)$ و $e(x^i)$ ، تابع هزینه $C_{ADF}(x^i)$ به صورت محدب^۱ خواهد بود. برای حل مسأله‌ی فوق از روش ضرب‌کننده لاگرانژ استفاده و تابع تلفات متناظر به صورت زیر تعریف شد:

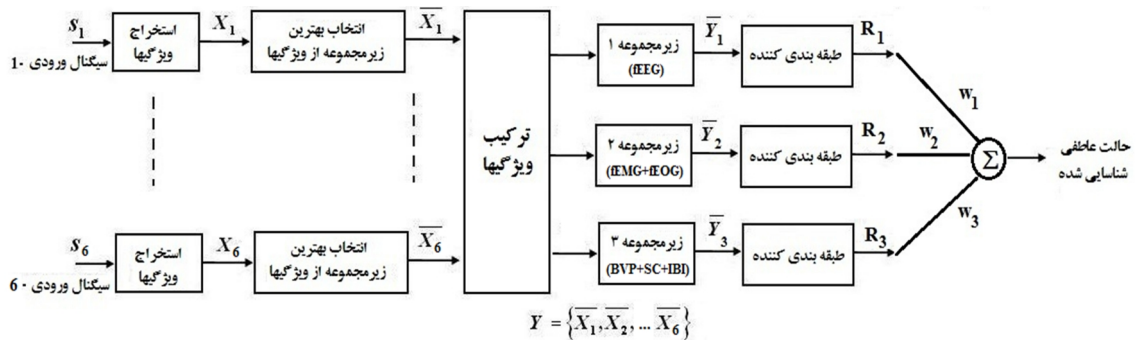
ویژگی‌های سیگنال‌های فیزیولوژیکی BVP، SC و IBI استفاده می‌کنند. هر یک از این زیرسیستم‌ها به طور مستقل حالات عاطفی موردنظر را شناسایی می‌کنند. در این راستا، روش‌های طبقه‌بندی SVM و KNN ارزیابی می‌شوند. استفاده از این ترکیب برای زیرسیستم‌ها به دلیل کاهش زیرسیستم‌ها و در نتیجه کاهش پیچیدگی سیستم است.

در ادامه، نتایج به دست آمده از زیرسیستم‌ها در مورد شناسایی حالات عاطفی مورد نظر با هم ترکیب و در این راستا دو روش بیشترین آرا و روش دیگر، که منبای آن ترکیب‌کننده‌ی خطی تطبیقی (و در بخش بعد توضیح داده می‌شود) است، ارزیابی می‌شوند. برای ترکیب واحدهای طبقه‌بندی، به ویژه موقعی که از روش بیشترین آرا استفاده می‌شود، برای اطمینان از رسیدن به نتیجه‌ی قابل قبول برای سیستم، تعداد واحدهای طبقه‌بندی می‌بایست فرد باشد. روش هم‌جوشی واحدهای طبقه‌بندی امکان شناسایی واحدهای مؤثرتر و در نتیجه سیگنال‌های عاطفی مهم‌تر را فراهم می‌سازد. این امر در ساده‌سازی سیستم و کاهش تعداد مدالیت‌ها می‌تواند مؤثر باشد. در روش بیشترین آرا، پس از تعیین خروجی زیر سیستم‌ها، کلاسی که بیشترین تعداد زیر سیستم‌ها آن را شناسایی کرده باشند، به عنوان خروجی نهایی سیستم انتخاب می‌شود. در ساختار هم‌جوشی ویژگی‌ها، بهترین ویژگی‌های سیگنال‌ها با روش SFFS تعیین می‌شوند؛ بنابراین مجموعه‌ویژگی نهایی شامل ویژگی‌های همه‌ی سیگنال‌ها خواهد بود. برای شناسایی حالات عاطفی موردنظر، مجموعه‌ویژگی تشکیل شده به یک واحد طبقه‌بندی‌کننده اعمال می‌شود.

روش هم‌جوشی واحدهای طبقه‌بندی با استفاده از ترکیب‌کننده‌ی خطی تطبیقی

روش ترکیب خطی وزن‌دار نتایج، با این هدف که واحدهای طبقه‌بندی دقیق در نتیجه‌ی نهایی سیستم تأثیر بیشتری داشته باشند، راهکار مناسبی برای بهبود استراتژی هم‌جوشی است (۴۹). یکی از روش‌های پرکاربرد برای تعیین وزن‌های هم‌جوشی طبقه‌بندی‌کننده‌ها، کمینه کردن خطای سیستم یعنی هرچه نزدیک‌تر شدن به نتیجه‌ی مطلوب است. فرض کنید سیستم طبقه‌بندی چندگانه تعداد N واحد طبقه‌بندی منفرد را با روش هم‌جوشی خطی ترکیب کند. نتیجه به وسیله‌ی طبقه‌بندی‌کننده‌ی k ام به صورت $R_k(x^i)$ به ازای بردار ویژگی i ام یعنی x^i است. سیستم ترکیبی نتیجه‌ی کلی $R_{ADF}(x^i)$ را با ترکیب خطی زیرسیستم‌های منفرد با وزن‌های $\omega_k(x^i)$ تولید می‌کند؛ بنابراین خروجی

1. Convex



شکل ۲- ساختار سیستم شناسایی حالات عاطفی طراحی شده با استفاده از ترکیب‌کننده‌ی خطی تطبیقی

ثبت شده از پیشانی به همراه معیارهای فیزیولوژیکی بررسی شدند. با توجه به جدول ۲، تعداد ۵۵، ۴۵، ۴۵، ۲۰، ۱۷ و ۱۳ ویژگی زمانی و فرکانسی ذکر شده به ترتیب برای سیگنال‌های fEEG، fEMG، fEOG، BVP، SC و IBI محاسبه شدند؛ بنابراین مجموعه ویژگی‌ها شامل ۱۹۵ ویژگی است. برای کاهش ابعاد ویژگی‌ها، تعیین ویژگی‌های مؤثرتر و در نتیجه سرعت بخشیدن به فرایند آموزش سیستم، روش انتخاب ویژگی شناخته شده، از جست‌وجوی ترتیبی شناور رو به جلو (SFFS) استفاده شد. برای اینکه از همه‌ی اطلاعات مطلوب و تأثیرگذار سیگنال‌ها استفاده شود و در فرایند انتخاب بخشی از آنها از بین نرود، ویژگی هر یک از سیگنال‌ها به طور مجزا انتخاب شد و سپس ویژگی‌های منتخب به کار رفتند. این ویژگی‌ها در طراحی سه ساختار موردنظر سیستم، که بر مبنای هم‌جوشی واحدهای طبقه‌بندی با روش بیشترین آرا و ترکیب‌کننده‌ی خطی تطبیقی و همچنین هم‌جوشی ویژگی‌هاست، به کار رفتند. روش‌های SVM و KNN به عنوان طبقه‌بندی‌کننده مورد استفاده و ارزیابی قرار گرفتند. SVM با تابع کرنل RBF و KNN با تعداد نزدیک‌ترین همسایه، $K=3$ پیاده‌سازی شد. همچنین برای بررسی اثر تغییرات آماری، روش LOO^1 به عنوان روش اعتبارسنجی به کار رفت. هر یک از الگوریتم‌ها ۲۵ بار (برابر با تعداد شرکت‌کنندگان منتخب) تکرار و متوسط نتایج به عنوان دقت شناسایی سیستم برای حالات احساسی در نظر گرفته شدند. نمودارهای شکل ۳ نتایج شناسایی شش حالت عاطفی موردنظر را نشان می‌دهند.

همان‌طور که در نمودارهای بالا مشخص است، سیستم طراحی شده بر اساس روش هم‌جوشی تطبیقی با استفاده از هر دو نوع طبقه‌بندی‌کننده، نسبت به دو ساختار دیگر در نظر گرفته شده برای سیستم، بهتر عمل کرده است. سیستم

$$L(\omega_k(x^i), \lambda(x^i)) = \sum_{k=1}^N \omega_k^2(x^i) e_k(x^i) - \lambda(x^i) \left[\sum_{k=1}^N \omega_k(x^i) - 1 \right] \quad (6)$$

که ضریب غیرمنفی $\lambda(x^i)$ ، ضریب لاگرانژ است. طبق اصل لاگرانژ، حل بهینه برای مسأله‌ی کوادراتیک یادشده $\{\omega^*(x^i), \lambda^*(x^i)\}$ نقطه‌ی ثابتی در تابع تلفات است و در معادلات یکتای زیر صدق می‌کند.

$$\frac{1}{\partial \omega_k(x^i)} \partial L(\omega_k(x^i), \lambda(x^i)) = 2e_k(x^i)\omega_k(x^i) - \lambda(x^i) = 0 \quad (7)$$

$$\frac{1}{\partial \lambda(x^i)} \partial L(\omega_k(x^i), \lambda(x^i)) = \sum_{k=1}^N \omega_k(x^i) - 1$$

بنابراین مقادیر بهینه‌ی ضریب لاگرانژ و وزن‌های هم‌جوشی تطبیقی، که مربعات خطا را مینیمم می‌کنند، به صورت زیر به دست می‌آیند (۴۹):

$$\omega_j^*(x^i) = \frac{[e_j(x^i)]^{-1}}{\sum_{k=1}^N [e_k(x^i)]^{-1}} \quad j = 1, 2, \dots, N \quad (8)$$

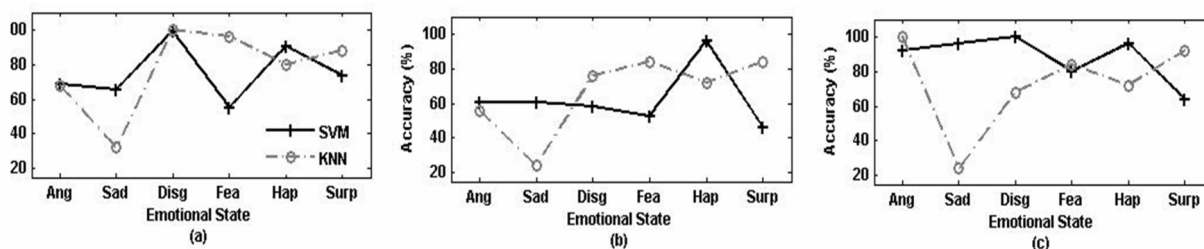
$$\lambda^*(x^i) = \frac{2}{\sum_{k=1}^N [e_k(x^i)]^{-1}} \quad \text{و}$$

از آنجا که خطای هر یک از واحدهای منفرد با توجه به نتایج به دست آمده در مرحله‌ی آموزش قابل تعیین است، وزن‌های بهینه‌ی هم‌جوشی با توجه به روابط به سادگی قابل تعیین خواهند بود. ساختار سیستم عاطفی طراحی شده با استفاده از ایده‌ی هم‌جوشی تطبیقی در شکل ۲ آرایه شده است.

یافته‌ها

در مطالعه‌ی حاضر برای شناسایی حالات عاطفی پایه (خشم، غم، ترس، شادی، تعجب و تنفر)، سیگنال‌های بیوالکتریک

1. Leave One Out



شکل ۳- نتایج شناسایی حالات عاطفی با استفاده از سه ساختار سیستم عاطفی بر مبنای (a) هم‌جوشی ویژگی‌ها؛ (b) هم‌جوشی طبقه‌بندی کننده‌ها با روش بیشترین آرا؛ (c) هم‌جوشی طبقه‌بندی کننده‌ها با روش هم‌جوشی تطبیقی و با دو روش طبقه‌بندی مختلف (خشم: Ang؛ غم: Sad؛ تنفر: Disg؛ ترس: Fea؛ خوشحالی: Hap؛ تعجب: Surp)

جدول ۴، زمان پاسخ‌دهی سیستم‌های طراحی شده را نشان می‌دهد که مقادیر ارابه شده، بیانگر زمان‌هایی است که برنامه در محیط نرم‌افزار مطلب اجرا شده و پاسخ خروجی سیستم را تولید کرده است.

بدیهی است که نتایج هر یک از واحدها به دلیل کاربرد ویژگی‌های کمتر (در مقایسه با زمانی که از ترکیب همه‌ی آنها استفاده می‌شود) ضعیف‌تر است. با این حال، با ترکیب تطبیقی نتایج می‌توان دقت نهایی سیستم را ارتقا داد. عملکرد روش هم‌جوشی ویژگی‌ها نیز چون از همه‌ی ویژگی‌های سیگنال‌ها استفاده می‌کند، قابل قبول است؛ اگرچه بزرگ‌تر بودن مجموعه ویژگی استفاده شده باعث می‌شود زمان پاسخ دهی، که یکی از ملاحظات اصلی در طراحی سیستم‌های عاطفی است، پذیرفتنی نباشد. در واقع رفتار کند سیستم، آن را برای کاربردهای زمان واقعی نامطلوب می‌سازد. بر اساس جدول ۴، چون در حالت هم‌جوشی ویژگی‌ها، همه‌ی ویژگی‌های سیگنال‌ها با هم و یکجا به یک واحد طبقه‌بندی کننده اعمال می‌شوند، زیرسیستم‌ها نتیجه‌ی منفردی ندارند.

به طور کلی سیستم‌های طراحی شده بر مبنای هم‌جوشی ویژگی‌ها و واحدهای طبقه‌بندی، مزایا و معایبی دارند که به نوع و روش انتخاب ویژگی‌ها و الگوریتم‌های طبقه‌بندی کننده‌ی مورد استفاده بستگی دارد. در روش‌های هم‌جوشی طبقه‌بندی کننده‌ها، در صورتی که بعضی از زیرسیستم‌ها نتیجه‌ی نادرستی تولید کنند، بقیه‌ی واحدها می‌توانند آن را جبران و نتیجه‌ی نهایی را مطلوب کنند. در این نوع هم-جوشی، سرعت پاسخ‌دهی هر یک از واحدها به دلیل کاربرد تنها بخشی از ویژگی‌ها بهتر از روش هم‌جوشی ویژگی-هاست. زمان‌های پاسخ‌دهی سیستم‌های طراحی شده با هم-جوشی واحدهای طبقه‌بندی مؤید این مسأله است (جدول ۴). در روش هم‌جوشی ویژگی‌ها، افزایش ابعاد مجموعه ویژگی‌ها باعث افزایش زمان پاسخ‌دهی سیستم می‌شود، اما از آنجا که اطلاعات کافی به دلیل ترکیب ویژگی‌های سیگنال‌های

بر مبنای هم‌جوشی تطبیقی با استفاده از طبقه‌بندی کننده‌ی SVM در شناسایی همه‌ی حالات عملکرد مطلوبی داشته است. همچنین در ساختار هم‌جوشی تطبیقی، روش KNN در شناسایی تمام حالات به جز غم بسیار خوب عمل کرده است. البته دو ساختار دیگر سیستم نیز با روش KNN، همان طور که در دو شکل a و b دیده می‌شود، در شناسایی این حالت مشکل داشته‌اند. مقایسه‌ی نتایج سه نمودار حاکی از آن است که روش هم‌جوشی تطبیقی با طبقه‌بندی کننده‌ی SVM بهترین نتیجه را به دست داده و به طور قابل ملاحظه بهتر از دو روش دیگر هم‌جوشی عمل کرده است.

برای بررسی بیشتر سیستم‌های طراحی شده، دقت متوسط سیستم‌ها در شناسایی شش حالت عاطفی موردنظر، به همراه زمان پاسخ‌دهی آنها مقایسه شد (جدول ۴). در این جدول، برای دو ساختار، بر مبنای هم‌جوشی طبقه‌بندی کننده‌ها، نتایج هر یک از واحدهای منفرد نیز ارابه شده‌اند. دقت شناسایی با روش هم‌جوشی تطبیقی در مقایسه با روش بیشترین آرا برای واحدهای طبقه‌بندی کننده به طور قابل توجهی بیشتر بود. نتایج به وسیله‌ی سیستم هم‌جوشی تطبیقی نسبت به بهترین زیرسیستم در نظر گرفته شده، بهبود قابل ملاحظه‌ای نشان داد؛ به طوری که با استفاده از روش طبقه‌بندی KNN بیش از ۸ درصد و با استفاده از روش SVM بیش از ۱۵ درصد افزایش دقت در شناسایی نشان داده شد.

بهترین نتایج طبقه‌بندی کننده‌ی KNN که در این مطالعه ارابه شده، در حالت $K=3$ به دست آمد که در مواردی بهتر از نتایج روش SVM است. عملکرد هر یک از روش‌های طبقه‌بندی کننده‌ی منفرد، به کیفیت سیگنال‌های ثبت شده و ویژگی‌های استخراج شده از آنها بستگی دارد. همچنین مقادیر مختلف پارامترهای طبقه‌بندی کننده‌ها، که طی فرایند آموزش تعیین می‌شوند، باعث می‌شوند سازگاری و عملکرد یک طبقه‌بندی کننده با سیگنال‌های ورودی متفاوت باشد.

جدول ۴- متوسط دقت شناسایی شش حالت احساسی پایه و زمان پاسخ‌دهی به دست آمده با سیستم‌های عاطفی طراحی شده

زمان پاسخ‌دهی (ثانیه)	دقت نهایی به دست آمده (درصد)	دقت به دست آمده به وسیله‌ی زیرسیستم‌ها			روش طبقه‌بندی کننده	روش انتخاب ویژگی‌ها	ساختار سیستم
		BVP+SC+IBI	fEMG+fEOG	fEEG			
۴۱	۷۷/۳	-	-	-	KNN	SFFS	هم‌جوشی ویژگی‌ها
۸۵	۷۵/۵	-	-	-	SVM	SFFS	
۲۴	۶۶	۵۹/۳	۶۴/۷	۶۲/۷	KNN	SFFS	هم‌جوشی واحدهای طبقه‌بندی
۳۶	۶۲/۴	۶۲/۳	۵۴/۵	۶۰	SVM	SFFS	با روش بیشترین آرا
۳۲	۷۳/۳	۵۹/۳	۶۴/۷	۶۲/۷	KNN	SFFS	هم‌جوشی واحدهای طبقه‌بندی
۵۱	۸۸	۶۲/۳	۵۴/۵	۶۰	SVM	SFFS	با روش ترکیب خطی تطبیقی

جدول ۵- ماتریس برهم‌ریختگی سیستم عاطفی طراحی شده بر مبنای هم‌جوشی تطبیقی واحدهای طبقه‌بندی با استفاده از طبقه‌بندی کننده SVM

حالت عاطفی مورد نظر	حالت عاطفی شناسایی شده					
	Ang	Sad	Disg	Fea	Hap	Surp
Ang	۰/۹۲	۰	۰	۰/۰۸	۰	۰
Sad	۰	۰/۹۶	۰	۰	۰	۰/۰۴
Disg	۰	۰	۱	۰	۰	۰
Fea	۰/۰۴	۰	۰	۰/۸۰	۰	۰/۱۶
Hap	۰	۰	۰	۰/۰۴	۰/۹۶	۰
Surp	۰/۰۸	۰/۰۴	۰	۰/۲۴	۰	۰/۶۴

است. ماتریس برهم‌ریختگی مشخص می‌کند که سیستم کدام حالت را اشتباه و به جای دیگری شناسایی کرده و در واقع گیج شده است.

با توجه به جدول می‌توان گفت سیستم در شناسایی حالت تنفر بسیار خوب و کامل عمل کرده است. همچنین حالت خشم در ۹۲ درصد موارد درست و در ۸ درصد موارد اشتباه و به صورت حس ترس شناسایی شده است. با توجه به نتایج جدول، دقت شناسایی حالت‌های تعجب و ترس در مقایسه با سایر احساسات کمتر بوده است که دلیل آن عدم ایجاد حالت‌های احساسی مطلوب در بعضی از شرکت‌کنندگان است. افراد با توجه به تجارب گذشته، به تحریکات احساسی پاسخ متفاوت می‌دهند، در نتیجه چگونگی و شدت حالت احساسی برانگیخته شده برای آنها متفاوت خواهد بود. یک راهکار برای بهبود دقت سیستم، اطمینان از برانگیخته شدن حالت احساسی مطلوب و دقیق است که برای تحقق این امر می‌توان فقط از سیگنال‌های ثبت‌شده‌ی افرادی استفاده کرد که حالت احساسی را با بیشترین امتیاز ممکن رتبه‌بندی کرده‌اند.

معمولاً برای تعیین عملکرد یک سیستم تشخیص الگو، دو معیار معین بودن^۱ و میزان حساس بودن^۲ با توجه به ماتریس

چندگانه ایجاد می‌شود، دقت سیستم می‌تواند قابل ملاحظه باشد.

در هر دو نوع هم‌جوشی استفاده شده در این مطالعه، سعی شد با استفاده از بهترین ویژگی‌های سیگنال‌ها و بنابراین کاهش ابعاد مجموعه ویژگی‌ها از رفتار کند آنها جلوگیری شود. روش هم‌جوشی تطبیقی استفاده شده با توجه به وزن‌هایی که برای هر یک از زیرسیستم‌ها در نظر می‌گیرد، اثر واحدهای با عملکرد بهتر را بیشتر دخیل می‌کند، بنابراین نسبت به واحدهای منفرد یا سایر روش‌های هم‌جوشی نتایج مطلوب‌تری به همراه دارد. زمان پاسخ‌دهی این سیستم نیز در مقایسه با سیستم طراحی‌شده با روش هم‌جوشی ویژگی‌ها قابل ملاحظه است. سیستم طراحی شده با ایده‌ی هم‌جوشی تطبیقی واحدهای طبقه‌بندی کننده دو نیاز دقت و سرعت پاسخ‌دهی را به طور مطلوب تأمین می‌کند. به طور کلی، نتایج روش طبقه‌بندی SVM کندتر از طبقه‌بندی کننده‌ی KNN است که این با توجه به پیچیدگی بیشتر SVM به دلیل نیاز به حل یک مسأله‌ی بهینه‌سازی غیرخطی توجیه پذیر است. برای بررسی هر چه بیشتر عملکرد سیستم طراحی شده، بر مبنای هم‌جوشی تطبیقی واحدهای طبقه‌بندی، جدول ۵ ماتریس برهم‌ریختگی سیستم طراحی شده با روش SVM را ارائه می‌کند. نتایج نشان می‌دهند که سیستم چگونه هر یک از حالات احساسی مورد نظر را شناسایی کرده و احیاناً در شناسایی کدام یک از حالات دچار مشکل شده

1. Specificity
2. Sensitivity

جدول ۶- مشخصات آماری سیستم شناسایی حالات عاطفی با استفاده از ساختار هم‌جوشی تطبیقی و طبقه‌بندی کننده SVM

حساس بودن	معین بودن	سیستم تشخیص حالات احساسی موردنظر
۰/۸۸	۰/۹۷۶	هم‌جوشی تطبیقی واحدهای طبقه‌بندی (SFFS+SVM)

جدول ۷- نتایج شناسایی حالات عاطفی با استفاده از سیگنال‌های بیوالکتریک پیشانی و یا فیزیولوژیکی در ساختار هم‌جوشی تطبیقی

ساختار سیستم	روش انتخاب	روش طبقه-بندی کننده	دقت به دست آمده به وسیله‌ی زیر سیستم‌ها (درصد)					
			fEEG	fEMG	fEOG	BVP	SC	IBI
هم‌جوشی تطبیقی واحدهای طبقه‌بندی	SFFS	KNN	۶۲/۷	۶۶	۵۲/۷	-	-	۷۲/۷
	SFFS	SVM	۶۰	۵۳/۶	۵۹/۶	-	-	۸۴
	SFFS	KNN	-	-	-	۳/۶۱	۳/۵۳	۵۴/۷
	SFFS	SVM	-	-	-	۶۱/۷	۵۸/۵	۶۰/۸

نتایج، سیگنال‌های fEEG و BVP در مقایسه با سایرین عملکرد بهتری داشته‌اند. در صورت شکست هریک از زیرسیستم‌ها در شناسایی حالات، نتیجه‌ی نهایی (جدول ۷) بهبود قابل توجهی داشته است. همچنین نتایج از این نظر مهم‌اند که همه‌ی سیستم‌های عاطفی طراحی شده از کمترین تعداد سیگنال‌ها بهره گرفته‌اند که این باعث شده در مرحله‌ی ثبت، کمترین تعداد الکترودها و یا حسگرها مورد نیاز باشد و به تبع مزاحمت کمتری هم برای کاربر ایجاد شود.

بحث و نتیجه‌گیری

سیستم طراحی شده با روش هم‌جوشی تطبیقی در این مطالعه در مقایسه با سیستم‌های عاطفی پیشین که بعضی از آنها در جدول ۱ آمده است، عملکرد بهتری داشته‌اند. به طور مثال، ناسوز و همکاران (۱۲) برای ایجاد شش حالت احساسی، از قطعات فیلم استفاده کردند. سیستم عاطفی آنها به صورت وابسته به کاربر با استفاده از سیگنال‌های فیزیولوژیکی طراحی شد و بیشترین دقت به دست آمده در مطالعه‌ی آنها ۸۳ درصد بود. در مطالعه‌ی دیگری، کوالسترا و همکارانش، برای ایجاد حالت‌های احساسی، از تحریکات بصری (قطعات موسیقی تصویری) استفاده (۱۶) و میزان هیجان و خوشایندی احساسات را با سیگنال EEG و معیارهای فیزیولوژیکی در یک سیستم مستقل از کاربرشناسایی کردند. در مطالعه‌ی آنها، بیشترین دقت به دست آمده برای میزان هیجان و خوشایندی، به ترتیب ۶۵/۱ و ۶۲/۷ گزارش شد. آگرافوتی و همکاران (۱۹) سیگنال ECG را برای شناسایی میزان هیجان و خوشایندی احساسات به کار بردند. آنها از تصاویر IAPS برای

برهم ریختگی تعریف می‌شوند (۵۰). این دو معیار در واقع به ترتیب بیان‌کننده‌ی توانایی سیستم در رد حالات نامطلوب و شناسایی حالات مطلوب و موردنظر است. شکل اصلی این دو معیار برای مسایل دو کلاسه تعریف شده‌است، در این مطالعه، برای سیستم عاطفی موردنظر دو معیار مذکور برای هریک از کلاس‌ها (حالات احساسی موردنظر) تعیین و سپس متوسط آنها به عنوان میزان حساس بودن و معین بودن سیستم در نظر گرفته شد. جدول ۶ مقادیر معیارهای ذکر شده را ارائه می‌کند. نتایج برای حساس بودن و معین بودن سیستم بیانگر عملکرد قابل ملاحظه‌ی سیستم در شناسایی حالات موردنظر و رد حالات غیر دلخواه است.

یکی از اهداف این پژوهش، بررسی امکان ساده‌سازی سیستم عاطفی بود. با توجه به جدول ۴، سیگنال‌های پیشانی به طور نسبی بهتر از معیارهای فیزیولوژیکی عمل کرده‌اند. برای بررسی عملکرد هر کدام از انواع سیگنال‌ها در طراحی سیستم عاطفی، فقط از سیگنال‌های پیشانی و یا فیزیولوژیکی استفاده شد. در این راستا سه زیرسیستم شامل هریک از سیگنال‌های پیشانی یا فیزیولوژیکی در نظر گرفته شدند که مستقل از هم حالات مورد نظر را شناسایی کردند. سپس نتایج به دست آمده از آنها با روش هم‌جوشی تطبیقی ترکیب شد. برای طراحی هر یک از زیرسیستم‌ها با روش SFFS بهترین ویژگی‌های سیگنال‌ها تعیین شدند. همچنین، برای شناسایی حالات، از روش‌های طبقه‌بندی SVM و KNN استفاده شد که نتایج آن در جدول ۷ آمده است.

نتایج، قابلیت روش هم‌جوشی تطبیقی مورد استفاده را نشان می‌دهند. عملکرد سیستم عاطفی با استفاده از هر کدام از انواع سیگنال‌ها مطلوب و نتایج سیگنال‌های پیشانی با هر دو نوع طبقه‌بندی کننده بهتر بوده است. همچنین با توجه به

احساسی، عملکرد مطلوب‌تر سیستم پیشنهادی را نشان می‌دهد. همچنین با وجود کاهش تعداد سیگنال‌های مورد استفاده، عملکرد سیستم چشمگیر است. با توجه به اینکه طراحی سیستم عاطفی در این مطالعه مستقل از کاربر است، نتایج اهمیت دارند. از آنجا که در روش هم‌جوشی پیشنهادی، واحدهای با عملکرد بهتر یا خطای کمتر در مرحله‌ی آموزش در نتیجه‌ی نهایی سیستم تأثیر بیشتری خواهند داشت، در صورت بروز مشکل برای هر یک از سیگنال‌های مورد استفاده (مثل قطعی حسگرها، نویزی بودن سیگنال ثبت شده یا فقدان اطلاعات مطلوب)، میزان تأثیر آنها بر سیستم به طور تطبیقی کاهش داده می‌شود. به علاوه، نتایج ارایه شده در جدول ۷، قابلیت روش مورد استفاده را در طراحی سیستم‌های عاطفی با کمترین تعداد الکترودها و حسگرها را نشان می‌دهد.

در این مطالعه، شناسایی شش حالت عاطفی پایه با استفاده از سیگنال‌های بیوالکتریکی ثبت شده از پیشانی به همراه معیارهای فیزیولوژیکی مورد توجه قرار گرفت. برای استفاده‌ی بهینه از سیگنال‌ها، روش هم‌جوشی تطبیقی برای ترکیب نتایج واحدهای شناسایی منفرد اعمال شد. هم‌جوشی تطبیقی واحدهای طبقه‌بندی با این ایده مورد توجه قرار گرفت که واحدهای دارای عملکرد بهتر در نتیجه‌ی نهایی سیستم تأثیر داشته باشند. نتایج، کارایی روش مورد استفاده را در طراحی سیستم‌های عاطفی چندگانه نشان می‌دهد. روش هم‌جوشی تطبیقی، در مقایسه با روش‌های مرسوم هم‌جوشی ویژگی‌ها و هم‌جوشی واحدهای طبقه‌بندی با روش بیشترین آرا، هم به لحاظ دقت شناسایی حالت‌ها و هم سرعت پاسخ‌دهی عملکرد بهتری نشان داده است. در هم‌جوشی طبقه‌بندی کننده‌ها، نسبت به روش هم‌جوشی ویژگی‌ها، هر یک از واحدهای طبقه‌بندی، مجموعه ویژگی کوچک‌تری را به کار می‌برند، در نتیجه فرایند آموزش سیستم ساده‌تر و سرعت پاسخ‌دهی آن بیشتر خواهد بود. به علاوه، استفاده از روش وزن‌دهی تطبیقی منجر به تأثیر بیشتر واحدهای موفق‌تر بر نتیجه‌ی نهایی سیستم می‌شود که این به نوبه‌ی خود دقت شناسایی سیستم را بهبود می‌بخشد. همچنین با توجه به اینکه کمتر بودن تعداد سیگنال‌های مورد استفاده باعث ساده‌تر شدن سیستم و مطلوب بودن آن برای کاربر می‌شود، سیستم عاطفی فقط با استفاده از سیگنال‌های بیوالکتریک پیشانی و یا سیگنال‌های فیزیولوژیکی طراحی شد. نتایج به دست آمده، قابلیت سیستم طراحی شده را با وجود کاهش تعداد سیگنال‌ها نشان می‌دهد. دقت تشخیص و سرعت پاسخ‌دهی مطلوب پیشنهاد می‌کند که در طراحی سیستم‌های

برانگیختن حالت‌های احساسی استفاده کردند. متوسط بیشترین دقت سیستم آنها ۸۹ درصد بود. نتایج این مطالعه، با توجه به تعداد حالت‌های احساسی شناسایی شده، عملکرد مطلوب‌تر سیستم عاطفی ارایه شده را نشان می‌دهد.

در این مطالعه، علاوه بر ارایه‌ی ساختاری مؤثر برای طراحی سیستم، سعی شد تا حدممکن نیازمندی‌های یک سیستم تشخیص احساس مطمئن تأمین شود. سیستم عاطفی مطالعه‌ی حاضر، مستقل از کاربر و برای شناسایی شش حالت احساسی پایه که با استفاده از قطعات تصویری ایجاد می‌شود، طراحی شد. گروس و لونسون نشان دادند که فیلم یا قطعات تصویری به دلیل ماهیت پویایشان در برانگیختن حالت‌های احساسی عملکرد بهتری دارند (۵۱). در طراحی سیستم‌های عاطفی، فارغ از هر روش پردازشی که برای استخراج ویژگی‌ها و طبقه‌بندی حالت‌ها مورد استفاده قرار می‌گیرد، دقت در ایجاد حالت‌های احساسی و مشابه با احساسات واقعی، اهمیت ویژه دارد. پیکارد پنج عامل زیر را در میزان کیفیت و مقبولیت حالت‌های احساسی برانگیخته شده مؤثر می‌داند: (۱) حالت‌های احساسی ایجاد شده به وسیله‌ی خود فرد یا یک موقعیت احساسی؛ (۲) شرایط آزمایشگاه یا دنیای واقعی؛ (۳) درونی یا فقط ظاهری و بیانی بودن؛ (۴) وجود شرایط ثبت آشکار یا ناآشکار؛ (۵) برای مقاصد احساسی یا اهداف دیگر (۱۱).

در مطالعات مرتبط با احساسات، معمولاً "حالت‌های احساسی در محیط آزمایشگاه و با ارایه‌ی تحریک‌های مشخص ایجاد می‌شوند. در چنین شرایطی مهمترین نگرانی، ایجاد نشدن حالت‌های احساسی برای افراد به طور دقیق است و بدین منظور از روش‌های ارزیابی شخصی استفاده می‌شود، اگرچه با توجه به تفاوت‌های فردی، ارزیابی افراد از حالت‌های احساسی‌شان متفاوت است. یک راهکار برای رفع این مشکل، استفاده از فرد متخصص برای ارزیابی صحت حالت‌ها است. یا همان‌طور که در تحقیق حاضر اعمال شد، در روش ارزیابی شخصی فقط از سیگنال‌های افرادی استفاده شود که حالت موردنظر را با بالاترین امتیازها رتبه‌بندی کرده‌اند. با اطمینان از کیفیت سیگنال‌های احساسی ثبت شده، طراحی ساختار سیستم برای استفاده‌ی بهینه از سیگنال‌ها باید مطلوب باشد.

روش هم‌جوشی ارایه شده، دو نیاز دقت شناسایی و سرعت پاسخ‌دهی را تا حد قابل قبولی برای سیستم فراهم می‌کند. بهترین دقت ثبت شده با استفاده از سیگنال‌های بیوالکتریک پیشانی و فیزیولوژیکی، ۸۸ درصد به دست آمد که در مقایسه با نتایج گزارش شده تاکنون برای این تعداد از حالت‌های

عاطفی و کاربردهای ارتباط انسان و کامپیوتر، می‌توان از روش هم‌جوشی تطبیقی واحدهای طبقه‌بندی استفاده کرد.

دریافت: ۹۳/۷/۲۷ پذیرش: ۹۴/۳/۱۱

منابع

- Picard R W. *Affective Computing*. The MIT Press; 1997.
- Picard R W. Affective computing: challenges. *International Journal of Human-Computer Studies - Application of affective computing in human—Computer interaction* 2003;59:55-64.
- Zeng Z, Pantic M, Roisman G I, Huang T S. A survey of affect recognition methods: audio, visual, and spontaneous expressions. *IEEE Transactions on Pattern Analysis and Machine Intelligence* 2009;31(1):39-58.
- Castellano G, Kessous L, Caridakis G. Emotion recognition through multiple modalities: face, body gesture, speech. *Affect and Emotion in Human-Computer Interaction* 2008;92-103.
- Mower E, Mataric M J, Narayanan S. A framework for automatic human emotion classification using emotion profiles. *IEEE Transactions on Audio, Speech and Language processing* 2011;9(5):1057-1070.
- Arroyo I, Cooper D G, Burleson W, Woolf B P, Muldner K, Christopherson R. Emotion sensors go to school. *Proceeding of 14th Conference on Artificial Intelligence in Education* 2009;17-24.
- Wu C H, Liang WB. Emotion recognition of affective speech based on multiple classifiers using acoustic-prosodic information and semantic labels. *IEEE Transactions on Affective Computing* 2011;2(1):10-21.
- Glowinski D, Dael N, Camurri A, Volpe G, Mortillaro M, Scherer K. Towards a minimal representation of affective gestures. *IEEE Transactions on Affective Computing* 2011;2(2):106-118.
- Kim K, Bang S, Kim S. Emotion recognition system using short term monitoring of physiological signals. *Medical and Biological Engineering and Computing* 2004; 42:419-427.
- Kim J, Andre E. Emotion recognition based on physiological changes in music listening. *IEEE Transactions on Pattern Analysis and Machine Intelligence* 2008; 30:2067-2083.
- Picard R W, Vyzas E, Healey J. Toward machine emotional intelligence: analysis of affective physiological state. *IEEE Transactions on Pattern Analysis and Machine Intelligence* 2001;23(10):1175-1191.
- Nasoz F, Alvarez K. Emotion recognition from physiological signals using wireless sensors for presence technologies. *Cognition, Technology & Work* 2004;6(1):4-14.
- Lin Y P, Wang C H, Jung T P, Wu T L, Jeng S K, Duann J R, et al. EEG based emotion recognition in music listening. *IEEE Transactions on Biomedical Engineering* 2010;57:1798-1806.
- Naji M, Firoozabadi SMP, Azadfallah P. Emotion classification during music listening from forehead biosignals. *Signal, Image and Video Processing (SIViP)* 2015;9(6):1365-1375.
- Rezazadeh I M, Firoozabadi SMP, Hu H, Golpayegani SMP H. Co-adaptive and affective human-machine interface for improving training performances of virtual myoelectric forearm prosthesis. *IEEE Transactions on Affective Computing* 2012; 3:285-297.
- Koelstra S, Muhl C, Soleymani M, Lee J S, Yazdani A, Ebrahimi T, et al. DEAP: A database for emotion analysis using physiological signals. *IEEE Transactions on Affective Computing* 2011;3(1):18-31.
- Naji M, Firoozabadi SMP, Azadfallah P. Classification of music-induced emotions based on information fusion of forehead biosignals and electrocardiogram. *Cognitive Computation* 2014;6(2):241-252.
- Alzoubi O, D’Mello S K, Calvo R A. Detecting naturalistic expressions of nonbasic affect using physiological signals. *IEEE Transactions on Affective Computing* 2012; 3(3):298-310.
- Agrafioti F, Hatzinakos D, Anderson A K. ECG pattern analysis for emotion detection. *IEEE Transactions on Affective Computing* 2012;3(1):102-115.
- Ekman P, Friesen W V. Universals and cultural differences in the Judgments of facial expressions of emotion. *Journal of Personality and Social Psychology* 1987; 53:712-714.
- Lang P J. the emotion probe: studies of motivation and attention. *American Psychologist* 1995;50:372-385.
- Calvo R A, D’ Mello S. Affect detection: an interdisciplinary review of models, methods, and their applications. *IEEE Transactions on Affective Computing* 2010; 1(1):18-37.
- Frantzidis C A, Bratsas C, Papadelis C L, Konstantinidis E, Pappas C, Bamidis P D. Toward emotion aware computing: an integrated approach using multichannel neurophysiological recordings and affective visual stimuli. *IEEE Transactions on Information Technology in Biomedicine* 2010; 14(3):589-597.

24. Chanel G, Kierkels JJM, Soleymani M, Pun T. Short-term emotion assessment in a recall paradigm. *International Journal of Human-Computer Studies* 2009;67:607-627.
25. Mota S, Picard R W. Automated posture analysis for detecting learner's interest level. *Proceeding of Computer Vision and Pattern Recognition Workshop*; 2003 Jun 16-22; Wisconsin, USA, IEEE.
26. D'Mello S, Graesser A. Automatic detection of learner's affect from gross body language. *Applied Artificial Intelligence* 2009;23:123-150.
27. Chanel G, Rebetez C, Bétrancourt M, Pun T. Emotion assessment from physiological signals for adaptation of game difficulty. *IEEE Transactions on Systems, Man and Cybernetics- part A: Systems and Humans* 2011;41(6):1052-1063.
28. Alkoot F, Kittler J. Experimental evaluation of expert fusion strategies. *Pattern Recognition Letters* 1999;20:1361-1369.
29. Kittler J, Hatef M, Duin R, Matas J. On combining classifiers. *IEEE Transactions on Pattern Analysis and Machine Intelligence* 1998;20(3):226-239.
30. Kuncheva L I. A theoretical study on six classifier fusion strategies. *IEEE Transactions on Pattern Analysis and Machine Intelligence* 2002;24(2):281-286.
31. Wagner J, Lingenfelser F, Andre E. Exploring fusion methods for multimodal emotion recognition with missing data. *IEEE Transactions on Affective Computing* 2011; 2(4):206-218.
32. Ekman P, Levenson R. W. Autonomic nervous system activity distinguishes among emotions. *Science* 1983;221(4616):1208-1210.
33. Firoozabadi SMP, Oskoei MRA, Hu H. A human-computer interface based on forehead multi-Channel bio-signals to control a virtual wheelchair. *Proceeding of 14th, Iranian Conference on Biomedical Engineering, (ICBME2008), Tehran, Iran 2008.*
34. Rezazadeh M, Firoozabadi SMP, Hu H, Golpayegani SMP H. Determining the surface electrodes locations to capture facial bioelectric signals. *Iranian Journal of Medical Physics* 2010;7:65-79.
35. Rottenberg J, Ray R D, Gross JJ. *Emotion elicitation using films*. In: Coan JA, Allen JJB, editor. *The Handbook of Emotion Elicitation and Assessment*, London: Oxford University Press 2007;9-28.
36. Petrantonakis P C, Hadjileontiadis L J. A novel emotion elicitation index using frontal brain asymmetry for enhanced EEG-based emotion recognition. *IEEE Transactions on Information Technology in Biomedicine* 2011;15(5):737-746.
37. Davidson R J, Ekman P, Saron C D, Senulis J A, Friesen W V. Approach-withdrawal and cerebral asymmetry: emotional expression and brain physiology. *Journal of Personality and Social Psychology* 1990;58:330-341.
38. Ouse Bos D. EEG-based emotion recognition-the influence of visual and auditory stimuli. *Capita Selecta (MSc course)*, University of Twente; 2006.
39. Lee H, Shackman A, Jackson D, Davidson R. Test-retest reliability of voluntary emotion regulation. *Psychophysiology* 2009;46:874-879.
40. Malmivuo J, Plonsey R. *Bioelectromagnetism principles and applications of bioelectric and biomagnetic fields*. Oxford University Press; 1995.
41. Estrany B, Fuster P, Garcia A, Luo Y. EOG signal processing, and analysis for controlling computer by eye movements. *Proceedings of the 2nd International Conference on Pervasive Technologies Related to Assistive Environments (PETRA09)*; 2009; June 9-13; Corfu, Greece.
42. Cacioppo J T, Berntson G G, Larsen J T, Poehlmann K M, Ito T A. *The Psychophysiology of Emotion*. The Handbook of Emotion. Lewis R, Haviland-Jones JM, editors. Guilford Press 2000; 173-191.
43. Honig F, Wagner J, Batliner A, Noth E. Classification of user states with physiological signals: On-line Generic features vs. Specialized feature sets. *17th European Signal Processing Conference Glasgow, Scotland 2009*; 2357-2361.
44. Long Z, Liu G, and Dai X. Extracting emotional features from ECG by using wavelet transform. *International Conference on Biomedical Engineering and Computer Science (ICBECS) 2010*:1-4.
45. Cheng B, Liu G. Emotion recognition from surface EMG signal using wavelet transform and neural network. *2nd International Conference on Bioinformatics and Biomedical Engineering, Shanghai, China 2008*;1363-1366.
46. Cong Z, Chetouani M. Hilbert-Huang transform based physiological signals analysis for emotion recognition. *International Symposium on Signal Processing and Information Technology (ISSPIT) 2009*;334-339.
47. Petrantonakis P C, Hadjileontiadis L J. Emotion recognition from EEG using higher order crossings. *IEEE Trans. Information Technology in Biomedicine* 2010;14(2): 186-197.
48. Pudil P, Novovicova J, Kittler J. Floating Search Methods in Feature Selection. *Pattern Recognition Letters* 1994;15:1119-1125.

49. Wu Y, Krishnan S. An adaptive classifier fusion method for analysis of knee-joint vibroarthrographic signals. *IEEE International Conference on Computational Intelligence for Measurement Systems and Applications, CIMS A 09*, China 2009: 190-193.
50. Akobeng A K. Understanding diagnostic tests 1: sensitivity, specificity and predictive values. *Acta Pædiatrica* 2006;96:338-341.
51. Gross J J, Levenson R W. Emotion elicitation using films. *Cognition and Emotion* 1995;9(1): 87-108.