

توسعه نظریه مارکوویتز - شارپ و مرز کارای جدید مطالعه موردی : شرکت های سیمانی بورس تهران^۱

حمید شهرستانی^۲

بیژن بیدآباد^۳

فرهاد ثوابی اصل^۴

تاریخ پذیرش: ۸۸/۱۲/۱۶

تاریخ دریافت: ۸۸/۳/۵

چکیده

الگوی مارکوویتز در تعیین سهم هر یک از سهام در سبد دارایی، بر مبنای انتخاب بهینه سهام جهت حداکثر نمودن درآمد انتظاری سبد استوار می باشد.

از طرفی، تنها به دلیل توجه ویژه به مفهوم ریسک کل به مرز کارایی دست می یابد که مسلماً سهم بخش ریسک غیر سیستماتیک آن که بازار برای آن پاداشی را در نظر نمی گیرد، الزاماً در سطح حداقل خود نمی باشد. از طرف دیگر، الگوی پیشنهادی شارپ با برخی مفروضات ساده کننده به مرز کارای جدیدی دست می یابد که اگرچه در آن، به مفهوم ریسک سیستماتیک توجه شده است، اما ضعف اساسی آن، به کارگیری پرتفولیوی بازار توسط سرمایه گذاران هنگام سرمایه گذاری می باشد.

در این مقاله، از طریق ترکیب نظریات مارکوویتز و شارپ و پیشنهاد مدلی جدید، الگوی جامع تری را معرفی می نماییم که نه تنها نسبت به مرز سنتی مارکوویتز کارا تر بوده، بلکه ضعف موجود در الگوی پیشنهادی شارپ را برطرف می نماید.

برتری نظریه پیشنهادی نسبت به مدل سنتی مارکوویتز و شارپ به لحاظ نظری، از طریق توجه به ریسک غیر سیستماتیک و حذف برخی مفروضات مدل سنتی شارپ و در انتها از طریق عملی با یافتن سبد بهینه سهام شرکت های بزرگ سیمان بورس تهران تایید می گردد.

واژگان کلیدی : خط بازار سرمایه، مرز کارای میانگین، واریانس جدید، مدل قیمت گذاری دارایی های سرمایه ای، ریسک سیستماتیک، ریسک غیر سیستماتیک

طبقه بندی JEL: C32 , C61 , G14 , G32 , D81

۱. مقاله حاضر مستخرج از رساله دوره دکتری علوم اقتصادی با عنوان فوق و نگارش فرهاد ثوابی اصل و با راهنمایی دکتر حمید شهرستانی و مشاوره دکتر بیژن بیدآباد- دکتر فرهاد حنیفی (تابستان ۱۳۸۷) در دانشگاه آزاد اسلامی واحد علوم تحقیقات می باشد.

۲. دانشیار اقتصاد و عضو هیأت علمی دانشگاه آزاد اسلامی- واحد علوم و تحقیقات

۳. عضو هیأت علمی موسسه تحقیقات پولی و بانکی

۴. دانشجوی دکتری علوم اقتصادی دانشگاه آزاد اسلامی واحد علوم تحقیقات

۱. مقدمه

مدل قیمت گذاری دارایی‌های سرمایه ای (CAPM)^۱، توسعه مدل هری مارکوویتز^۲ از زاویه ای خاص و اولین نظریه درباب قیمت گذاری دارایی های سرمایه ای، ارائه شده توسط شارپ و لینتنر^۳ می باشد. در واقع مطالعه نظریه "انتخاب پرتفولیو"^۴ مربوط به مارکوویتز، درخصوص نحوه ارتباط بین ریسک و بازدهی که اولین بار در سال ۱۹۵۲ میلادی منتشر شده بود، به همراه نسخه به روز درآمده آن در سال ۱۹۵۹ میلادی توسط شارپ، زمینه را برای ظهور اولین نظریه درباب قیمت گذاری دارایی های سرمایه ای فراهم نمود.

شارپ از طریق اختیار نمودن پاره ای از مفروضات موفق گردید، مرز کارای غیرخطی مارکوویتز را توسعه داده و آن را تبدیل به مرز کارای خطی نماید، که این مرز خطی در ادبیات مالی، به خط بازار سرمایه (CML)^۵ معروف می باشد.

فرض اساسی در ارتباط با مدل (CAPM) همانا فرض وجود سبد فراگیر بازار^۶ می باشد. فرضی که توسط تعدادی از محققان مالی از جمله رول^۷، مردود شناخته شده است.

در واقع، وجود چنین فرضی به ما این امکان را می داد که بتوانیم حداکثر مقدار را برای نسبت شارپ^۸، و یا همانا حداکثر پاداش به ازاء هر واحد از ریسک سیستماتیک بازار را استخراج نماییم. تحت شرایط یاد شده، سرمایه گذار قادر بود با اختیار ترکیبی دلخواه از سبد فراگیر بازار و یک دارایی بدون ریسک، با توجه به شکل منحنی های بی تفاوتی خود، در ارتباط با مقدار ریسک و بازدهی، همواره بریکی از نقاط واقع بر خط بازار سرمایه قرار گیرد. هر قدر سرمایه گذار، ریسک گریز تر باشد، تمایل به قرض دادن در او بیشتر و برعکس، هر قدر ریسک پذیرتر باشد، تمایل به وام گرفتن در او بیشتر تقویت می گردد.

نکته مهم و قابل توجهی که در تحقیق حاضر باید به آن اشاره نمود آن است که آیا با استناد به مدل (CAPM) و لحاظ نمودن آن در مدل سنتی مارکوویتز، می توان بر نقایص موجود در مدل سنتی مارکوویتز و مدل پیشنهادی شارپ که به ترتیب عبارت بودند از توجه خاص به ریسک کل و به کارگیری پرتفولیوی بازار از سوی سرمایه گذاران در هنگام سرمایه گذاری، غلبه کرده و به مرز

-
1. Capital Asset pricing model (CAPM)
 2. Harry Markowitz
 3. Sharpe & Lintner
 4. Portfolio selection
 5. Capital Market line
 6. Market portfolio
 7. Roll
 8. Sharpe Ratio

کارای جدیدی دست یافت که علاوه بر کسب بیشترین مقدار بازدهی در یک سطح مشخص از ریسک کل پرتفولیو، دارای وضعیت کاربردی تر نسبت به مدل سنتی مارکوویتز باشد. بر مبنای تحلیل مطالب نظری، فرضیه ای را که در تحقیق حاضر با آن مواجه می باشیم، می توان به شرح زیر در نظر گرفت:

"الگوی پیشنهادی از عملکرد بهتری نسبت به الگوی سنتی مارکوویتز - شارپ برخوردار می باشد."

مقصود از عملکرد بهتر در فرضیه یادشده یعنی اثبات نظری و عملی این موضوع که همواره در هر سطح مشخص از ریسک در نظر گرفته شده برای مدل پیشنهادی و مدل سنتی، همواره بازده انتظاری مدل پیشنهادی بزرگتر یا مساوی با بازده انتظاری مدل سنتی می باشد. به عبارت دیگر، همواره مرز کارای مدل پیشنهادی بر بالای مرز کارای سنتی درازاء هر سطح مشخص از بازده انتظاری برای پرتفولیوی در نظر گرفته شده، می باشد.

هدف این مقاله، عبارت است از تعمیم و ادغام نظریات مارکوویتز و شارپ به گونه ای که اولاً، تعداد تخمین های مدل مارکوویتز را کاهش داده و ثانیاً، از طریق ارائه یک مدل ریاضی، سرمایه گذاران را در امر انتخاب یک پرتفولیوی بهینه و یا همانا اختیار پرتفولیویی که سهم بخش زائد ریسک و یا دقیق تر، ریسک غیرسیستماتیک آن را که بازار برای آن حاضر به پرداخت پاداش نمی باشد، در هر سطح دلخواه ممکن، از ریسک کل پرتفولیو حداقل نماییم.

شایان ذکر است که در مقاله، از داده های ماهانه مربوط به E/P هر سهم به عنوان بازده سهم در دوره زمانی ۸۶-۱۳۷۹ مربوط به بورس اوراق بهادار تهران استفاده گردیده است. در جهت بررسی فرضیه تحقیق و نیز تجزیه و تحلیل آماری داده ها و ترسیم نمودارها، از بسته های نرم افزاری (spss)^۱، (Eviews)^۲ و نیز از بسته نرم افزاری (GAMS)^۳ استفاده به عمل آمده است.

در ادامه ساختار مقاله به شرح زیر ارائه می گردد:

پس از مقدمه در بخش ۲، مروری بر ادبیات موضوع، بخش ۳، ارائه مدل، بخش ۴، مبانی نظری برتری مدل پیشنهادی، بخش ۵، استخراج مرز کارای مدل پیشنهادی و سنتی و در بخش آخر نتیجه گیری و پیشنهادات.

-
1. Statistical Package for Social Science
 2. Econometric views
 3. General Algebraical Model Solution

۲. مروری بر ادبیات موضوع

مدل (CAPM)، توسعه مدل مارکوویتز از زاویه ای خاص و اولین نظریه در باب قیمت گذاری دارایی های سرمایه ای توسط شارپ و لینتنر می باشد. نکته مهم و درخور توجه در ارتباط با مدل (CAPM)، همانا فرض وجود سبد فراگیر بازار (Market portfolio) می باشد. در این مدل، فرض بر آن است که این سبد نه تنها وجود داشته، بلکه قابل محاسبه نیز بوده و ضمناً بر روی مرکز کارای مارکوویتز واقع می باشد. درواقع، وجود چنین فرضی به ما این امکان را می داد که بتوانیم حداکثر مقدار را برای نسبت شارپ استخراج نماییم.

نسبت شارپ یا شاخص شارپ^۱ در ادبیات مالی، طبق رابطه (۲-۱) به شرح زیر تعریف می گردد:

$$S = \frac{E[R_p - R_f]}{\sqrt{\text{Var}[R_p - R_f]}} = \frac{E[R_p - R_f]}{\sigma_p} \quad (2-1)$$

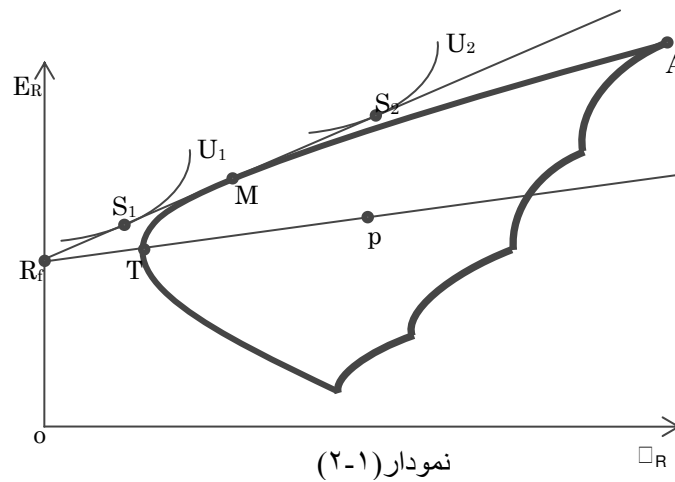
چنانچه پرتفولیوی p در ناحیه قابل دسترس مارکوویتز، که ناحیه ای متشکل از ترکیبات گوناگون داراییهای ریسکی با مقادیر ریسک و بازده انتظاری متنظر با خود می باشند، مطابق نمودار (۲-۱)، واقع شده باشد. (Fama & French, 1996) یک سرمایه گذار، قادر می باشد با برقراری فرض وام گیری و وام دادن در یک نرخ بهره بدون ریسک و فرض وجود دارایی غیرریسکی با بازدهی R_f ، از طریق ترکیب سبد P با دارایی غیرریسکی یادشده، یک مرکز کارای خطی همچون $R_f P$ را به وجود آورد که شیب آن همانا مقدار به دست آمده از نسبت شارپ بوده، به طوری که این نسبت مقدار پاداش در نظر گرفته شده به ازاء هر واحد پذیرش ریسک سبد P را به نمایش می گذارد. (Kevin, 2006)

حال از آنجایی که سبد بازار بر روی مرکز کارای مارکوویتز واقع می باشد (Markowitz, 1987)، اولاً، دارای ماکزیمم مقدار برای نسبت شارپ بوده؛ ثانیاً، تمامی ریسک آن از نوع سیستماتیک می باشد و ثالثاً، بر طبق مفروضات (CAPM) این پرتفولیو، پرتفولیوی تقاضا شده از سوی تمامی سرمایه گذاران می باشد (Fama & French, 2004)؛ لذا با توجه به توضیحات داده شده، نسبت یادشده در این حالت، بیانگر حداکثر مقدار پاداش در نظر گرفته شده از سوی بازار در صورت اختیار نمودن این پرتفولیو از سوی سرمایه گذاران به ازاء پذیرش هر واحد از ریسک سیستماتیک آن می باشد.

بدین ترتیب یک سرمایه گذار قادر خواهد بود از طریق ترکیبی دلخواه از سبد فراگیر بازار و یک

1. Sharpe Index

دارایی بدون ریسک، با توجه به شکل منحنی های بی تفاوتی خود در ارتباط با مقدار ریسک و بازدهی، همواره بر یکی از نقاط واقع بر خط بازار سرمایه (CML) قرار گیرد. مسلماً هرچه سرمایه گذار محتاط تر و یا اصطلاحاً ریسک گریزتر^۱ باشد، تمایل به اختیار نمودن ترکیبهای واقع بین R_fM را داشته، درحالی که یک سرمایه گذار با روحیه تهاجمی تر و یا اصطلاحاً ریسک پذیرتر^۲، تمایل به اختیار نمودن ترکیبهای واقع در امتداد MK را از خود بروز خواهد داد. این امر، به ترتیب با منحنی های بی تفاوتی U_1 و U_2 به نمایش گذاشته شده است. نکته درخور توجه دیگر در این تئوری همانا وجود رابطه خطی (۲-۲) به عنوان شرایط لازم، مسأله حداکثر سازی رابطه (۲-۳) می باشد؛ که در ادبیات مالی به « خط بازارسهم »^۳ (SML) معروف می باشد (Rao, 1989)



$$E(R_i) = R_f + \beta_{im} [E(R_m) - R_f] \quad (2-2)$$

$$Max S = \frac{E[R_p - R_s]}{\sigma_p} = \frac{E[R_p - R_f]}{\sqrt{Var[R_p - R_f]}} \quad (2-3)$$

1. Risk averse
2. Risk seeker
3. Security market line

$$S.to : (1) \sum_{i=1}^n \omega_{ip} = 1$$

$$(2) \omega_{ip} \geq 0$$

مطابق نمودار (۲-۱) ماکزیمم مقدار نسبت شارپ در رابطه (۲-۳) زمانی اتفاق خواهد افتاد که پرتفولیو P، همانا پرتفولیوی بازار (M) باشد.

همچنین مطابق رابطه (۲-۲)، ملاحظه می گردد که متوسط بازده دارایی ریسکی \hat{I} ام یک تابع خطی، از متوسط بازدهی بازار می باشد. دراین رابطه داریم :

β_{iM} : معرف نسبت ریسک سیستماتیک دارایی \hat{I} ام به ریسک بازار که ضمناً مقدار آن از رابطه زیر بدست می آید.

$$\beta_{iM} = \frac{\sigma_i}{\sigma_M} \rho_{iM}$$

همچنین در رابطه اخیر ρ_{iM} معرف ضریب همبستگی موجود بین بازدهی بازار و بازدهی دارایی ریسکی \hat{I} ام و طبق فرض، مقدار آن در نامساوی مضاعف زیر صدق می نماید.

$$0 \leq \rho_{iM} \leq 1$$

اینک با ملاحظه رابطه (۲-۲) سؤال اصلی آن است که چنانچه یک سرمایه گذار، خواهان سرمایه گذاری در تعداد محدودی از سهام موجود در پرتفولیو M باشد، با توجه به این حقیقت که ممکن است دراین حالت بخشی از ریسک پرتفولیو از نوع غیرسیستماتیک می باشد، چگونه قادر است که میزان این بخش زائد از ریسک را در پرتفولیوی اختیار شده از سوی خود که بازار برای آن حاضر به پرداخت نمی باشد، کاهش دهد.

سؤال دیگری که می تواند مطرح باشد، آن است که آیا می توان از طریق ارائه یک الگوریتم مناسب، سرمایه گذاران را در جهت به دست آوردن یک مرکز کارا در شرایط پیش آمده با توجه به مسأله ریسک پذیری یا ریسک گریزی آنان یاری، رساند. به سؤالاتی از این قبیل در ادامه مقاله پاسخ داده خواهد شد. دراین خصوص نیاز به ترکیب و ادغام نظریات شارپ و مارکوویتز را خواهیم داشت.

لازم به ذکر است که با عنایت به تحقیقات به عمل آمده، تحقیق و بررسی و پژوهش مشابه با آنچه که در مقاله حاضر به آن پرداخته شده، از سوی سایر محققان تاکنون به عمل نیامده است. در واقع، سایر مطالعات تجربی و نظری انجام شده از سوی سایر محققان متمرکز بر رد یا اثبات نظریه (CAPM) در بازارهای مالی گوناگون بوده و براین اساس، مدل‌های چند عاملی، خصوصاً مدل

سه عاملی فاما - فرنچ قصد بازنمودن جای خود را در کتب مالی تعقیب می نمایند. بخش دیگری از مطالعات، تست فرضیه های مربوط به (CAPM) را دنبال می نمایند، که این مسأله منجر به شکل گیری (DCAPM) ۱ در ادبیات مالی شده است؛ که در این ارتباط، می توان به آخرین مطالعه انجام شده از سوی فریدون رهنمای رودپشتی و مجید زنجیردار اشاره نمود (رهنمای رودپشتی و زنجیردار، ۱۳۸۷).

۳. ارائه مدل پیشنهادی

مطالب مطرح شده قبلی در خصوص نظریات شارپ و مارکوویتز به اختصار توضیح داده شد. در مدل پیشنهادی، سعی بر آن است تا طریق وارد نمودن مدل قیمت گذاری دارایی های سرمایه ای منسوب به شارپ (CAMP) به مدل، نقایص موجود در مدل سنتی مارکوویتز و مدل پیشنهاد شده از سوی شارپ برطرف گردد؛ که بر ریسک کل و به کارگیری پرتفولیوی بازار از سوی سرمایه گذاران در هنگام سرمایه گذاری غلبه نمود.

قبل از ورود به بحث اصلی، لازم است ابتدا شکل تجربی مدل (CAMP) را مورد ملاحظه قرار

دهیم.

شکل تجربی مدل (CAMP) به صورت زیر می باشد.

$$R_{it} - R_f = \beta_{iM} (R_{Mt} - R_f) + \varepsilon_{it} \quad (3-1)$$

به طوری که در آن:

R_{it} ، معرف بازده دارایی ریسکی i ام در دوره t ؛

R_{Mt} ، معرف بازده بازار در دوره t ؛

ε_{it} ، معرف جمله اختلال مربوط به دارایی ریسکی i ام در دوره t است.

در خصوص ε_i ها، از آنجایی که متغیرهای تصادفی می باشند، فرض بر آن است که تمامی

مفروضات رگرسیون بجز فرض برابری واریانس جملات اختلال بر آنها حاکم می باشد.

در دنباله، بر اساس شکل تجربی مدل (CAMP) و با توجه به مفروضات در نظر گرفته شده

برای متغیرهای تصادفی مورد اشاره، می توان پس از انجام محاسباتی نوشت (Kevin, 2006)

$$\sigma_{ij} = \beta_{iM} \beta_{jM} \sigma_M^2 + \sigma_{\varepsilon_i \varepsilon_j} \quad i, j = 1, 2, \dots, n \quad (3-2)$$

1. Downside Capital Asset Pricing Model

رابطه (۳-۲) را می توان به شرح زیر خلاصه نمود:

$$\sigma_{ij} = \beta_{iM} \beta_{jM} \sigma_M^2 \quad i \neq j \quad (3-3)$$

$$\sigma_i^2 = \beta_{iM}^2 \sigma_M^2 + \sigma_{\epsilon_i}^2 \quad i = j \quad (3-4)$$

که در آن:

σ_{ij} ، معرف کوواریانس بین نرخهای بازدهی کل دارایی i ام و j ام؛

σ_M^2 ، معرف واریانس نرخهای بازدهی بازار؛

$\sigma_{\epsilon_i \epsilon_j}$ ، معرف کوواریانس بین جملات اختلال ϵ_i ام و ϵ_j ام که طبق فرض برای $\sigma_{\epsilon_i}^2$ ، معرف

واریانس جمله اختلال ϵ_i ام؛

$i \neq j$ معادل صفر می باشد.

اینک با توجه به رابطه به دست آمده در رابطه (۳-۲) و با توجه به مدل (CAPM) می توان

مدل برنامه ریزی غیر خطی مارکویتز را به شرح زیر بازنویسی نمود:

$$Max E(R_p) = \sum_{i=1}^n \omega_i E(R_i) \quad (3-5)$$

$$S.to : (\text{I}) \sum_{i=1}^n \omega_i \sigma_i^2 + \sum_{i=1}^n \sum_{j=1, j \neq i}^n \omega_i \omega_j \sigma_{ij} = \sigma_p^2$$

$$(\text{II}) E(R_i) = R_f + \beta_{iM} (E(R_M) - R_f)$$

$$(\text{III}) \sigma_{ij} = \beta_{iM} \beta_{jM} \sigma_M^2 + \sigma_{\epsilon_i \epsilon_j}$$

$$(\text{IV}) \sum_{i=1}^n \omega_i = 1$$

$$(\text{V}) \omega_i \geq 0$$

در جهت ساده سازی رابطه (۳-۵) می دانیم که، طبق تعریف بتای پرتفولیوی p به صورت زیر

می باشد:

$$\beta_p = \sum_{i=1}^n \omega_i \beta_i$$

براساس تعریف فوق، می توان نوشت :

$$\beta_p^2 = \left[\sum_{i=1}^n \omega_i \beta_i \right]^2 = (\omega_1 \beta_1 + \omega_2 \beta_2 + \dots + \omega_n \beta_n)^2$$

لذا داریم:

$$\beta_p^v = \sum_{i=1}^n (\omega_i \beta_i)^v + \sum_{i=1}^n \sum_{\substack{j=1 \\ i \neq j}}^n (\omega_i \beta_i)(\omega_j \beta_j) \quad (3-6)$$

مجدداً روابط زیر را در نظر می گیریم:

$$\sigma_p^v = W^T Q W = \sum_{i=1}^n \omega_i^v \sigma_i^v + \sum_{i=1}^n \sum_{\substack{j=1 \\ i \neq j}}^n \omega_i \omega_j \sigma_{ij} \quad (3-7)$$

$$\sigma_{ij} = \beta_{iM} \beta_{jM} \sigma_M^v + \sigma_{\varepsilon_{ij}} \quad (3-8)$$

با جایگذاری عبارت (۳-۸) در عبارت (۳-۷) و نیز استفاده از رابطه (۳-۶) خواهیم داشت (Lewis, 1988)

$$\sigma_p^2 = \beta_p^2 \sigma_M^2 + \sum_{i=1}^n \omega_i^2 \sigma_{\varepsilon_i}^2 \quad (3-9)$$

جمله اول سمت راست معادله (۳-۹) معرف آن بخش از ریسک کل پرتفولیوی p که ناشی از نوسان در فعالیت های اقتصادی بوده و دقیقاً همان ریسکی می باشد که بازار بابت آن حاضر به پرداخت پاداش می باشد؛ در حالی که جمله دوم همین رابطه، نشان دهنده ریسک غیرسیستماتیک بوده و از طریق پرگونه سازی، قابل حذف بوده و به همین علت بازار برای آن پاداشی در نظر نمی گیرد (Lintner, 1965)

در دنباله، رابطه (۳-۵) را به شرح زیر مرتب می نماییم:

$$MaxE(R_p) = \sum_{i=1}^n \omega_i [R_f + \beta_{iM} (E(R_M) - R)]$$

$$\begin{aligned}
 &= \sum_{i=1}^n [\omega_i R_f + \omega_i \beta_{iM} E(R_M) - \omega_i \beta_{iM} R_f] \\
 &= \sum_{i=1}^n \omega_i R_f + \sum_{i=1}^n \omega_i \beta_{iM} E(R_M) - \sum_{i=1}^n \omega_i \beta_{iM} R_f \\
 &= R_f + E(R_M) \sum_{i=1}^n \omega_i \beta_{iM} - R_f \sum_{i=1}^n \omega_i \beta_{iM} \\
 &= R_f + \beta_p E(R_M) - \beta_p R_f \\
 &= R_f + \beta_p [E(R_M) - R_f]
 \end{aligned}$$

طبق محاسبات انجام شده، رابطه (۳-۱۰) را به شرح زیر خواهیم داشت :

$$MaxE(R_p) = R_f + \beta_p [E(R_M) - R_f] \quad (3-10)$$

اینک با در نظر گرفتن (۳-۹) و (۳-۱۰)، رابطه (۳-۵) را می توان به شرح زیر باز نویسی کرد.

$$MaxE(R_p) = R_f + \beta_p [E(R_M) - R_f] \quad (3-11)$$

$$S.to : (1) \sigma_M^2 \left(\sum_{i=1}^n \omega_i \beta_i \right)^2 + \sum_{i=1}^n \omega_i^2 \sigma_{\epsilon_i}^2 = \sigma_p^2$$

$$(2) \sum_{i=1}^n \omega_i = 1$$

$$(3) \omega_i \geq 0$$

از آنجایی که در عبارت (۳-۱۱)، مقادیر $R_f, E(R_M)$ ثابت می باشند، این عبارت هنگامی مقدار حداکثر خود را اختیار خواهد نمود که، β_p در مقدار حداکثر قرار گیرد.

۴. مبانی نظری برتری مدل پیشنهادی

مطابق مطالب ارائه شده در بخشهای پیشین، ملاحظه گردید که مدل ریاضی الگوی سنتی مارکوویتز و مدل پیشنهادی به ترتیب به شرح ذیل می باشند:

الف) مدل سنتی مارکوویتز

$$\text{Max } E(R_p) = \sum_{i=1}^n \omega_i E(R_i)$$

$$(1) \omega_i \geq 0$$

$$(2) \sum_{i=1}^n \omega_i = 1$$

$$(3) \sum_{i=1}^n \omega_i^2 \sigma_i^2 + \sum_{i=1}^n \sum_{j=1, j \neq i}^n \omega_i \omega_j \sigma_{ij} = \sigma_p^2$$

ب) مدل پیشنهادی

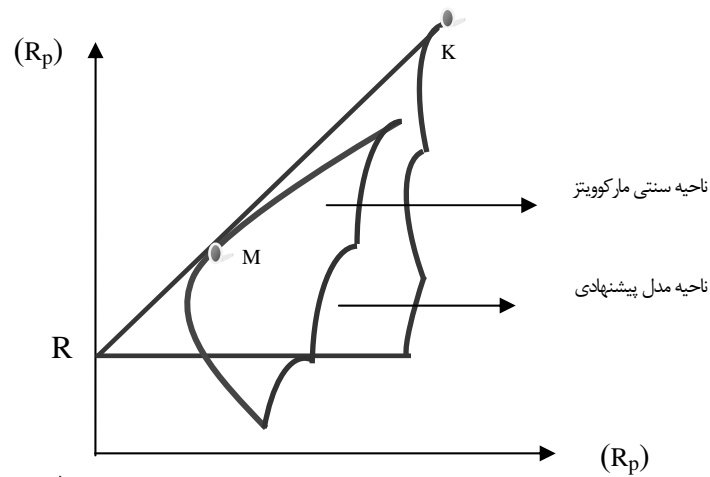
$$\text{Max } E(R_p) = R_f + \beta_p [E(R_M) - R_f]$$

$$\text{S.to: } (1) \sigma_M^2 \left(\sum_{i=1}^n \omega_i \beta_i \right)^2 + \sum_{i=1}^n \omega_i^2 \sigma_{\epsilon_i}^2 = \sigma_p^2$$

$$(2) \sum_{i=1}^n \omega_i = 1$$

$$(3) \omega_i \geq 0$$

با کمی دقت به مدل‌های سنتی و پیشنهادی، ملاحظه می‌گردد: اولاً، هر دو مدل یاد شده، مدل‌های برنامه ریزی غیر خطی می‌باشند؛ ثانیاً، ناحیه معین شده از سوی هر یک از دو مدل در ارتباط با مقادیر ریسک - بازده انتظاری برای هر پرتفولیوی دلخواه از دارایی‌های ریسکی در صفحه $E(R_p) O \sigma(R_p)$ به شرح نمودار (۴-۱) می‌باشند.



نمودار (۴-۱)

مطابق نمودار ۴-۱ ملاحظه می‌گردد: اولاً، مرز کارای میانگین - واریانس مدل پیشنهادی (خط $R_f M K$) در تناظر یک به یک با مرز کارای میانگین - واریانس مدل ارائه شده از سوی شارپ (CML) بدون در نظر گرفتن فرض وام‌گیری و وام‌دهی در نرخ بهره بدون ریسک که از فروض اساسی مدل شارپ می‌باشد، بوده است؛ ثانیاً، برخلاف نظریه شارپ که کسب حد اکثر بازده انتظاری را منوط به اختیار نمودن ترکیبات گوناگون از پرتفولیوی بازار و دارایی غیر ریسکی با نرخ بازده بدون ریسک (R_f) می‌نماید، در مدل پیشنهادی، کسب چنین بازدهی ضرورتاً نیازی به اختیار نمودن پرتفولیوی بازار از سوی سرمایه‌گذاران را به همراه ندارد!

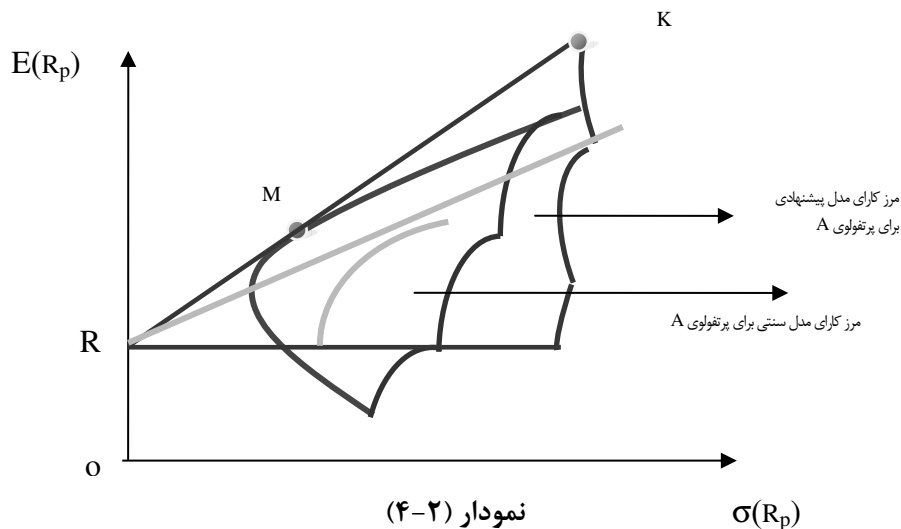
از طرف دیگر، مطابق نمودار (۴-۲) ملاحظه می‌گردد، چنانچه سرمایه‌گذاری خواهان سرمایه‌گذاری در سهامی مشخص باشد که برای برخی از آنها بخشی از ریسک، غیر سیستماتیک باشد، آنگاه می‌توان به کمک مدل سنتی و مدل پیشنهادی در ازاء هر سطح مشخص از ریسک کل، مرز کارایی را استخراج نمود که همواره مقدار بازده انتظاری کسب شده از سوی مدل پیشنهادی بزرگتر

۱. معادله خط بازار سرمایه (CML) در مدل شارپ به شرح ذیل می‌باشد:

$$\sigma_{RC} = \alpha \sigma_{RM} \quad , \quad E_{RC} = \alpha E_{RM} + (1 - \alpha) E_{RF} \quad ; \quad \alpha \leq 1$$

چنانچه مقدار $0 \leq \alpha \leq 1$ باشد، آنگاه با فرض وام‌دادن و چنانچه مقدار آن منفی باشد با فرض وام‌گیری روبرو می‌باشیم.

یا مساوی با مدل سنتی مارکوویتز باشد.



نمودار (۴-۲)

دلیل این امر را می توان در این حقیقت جستجو نمود که در مدل پیشنهادی بر خلاف مدل سنتی مارکوویتز، تلاش بر آن است که ریسک غیر سیستماتیک که بازار برای آن پاداشی را در نظر نمی گیرد و نه ریسک کل یک پرتفولیو، حداقل گردد. لذا این امر سبب آن می گردد که همواره در هر سطح مشخص در نظر گرفته شده از ریسک کل برای یک پرتفولیوی دلخواه، همچون پرتفولیوی A در نمودار (۴-۲) بازده انتظاری مدل پیشنهادی همواره بزرگتر یا مساوی با بازده انتظاری مدل سنتی باشد.

در واقع، از آنجایی که طبق فرض، بازار تنها برای ریسک سیستماتیک حاضر به پرداخت پاداش می باشد، در مدل پیشنهادی، سعی بر آن است که وزنهای هر سهم در سبد سرمایه گذاری به گونه ای اختیار گردد که سهم بخش ریسک غیر سیستماتیک یا ریسک زائد در پایین ترین سطح ممکن قرار گیرد؛ در حالی که در مدل سنتی وزنها ممکن است به گونه ای اختیار گردد که سهم بخش ریسک زائد لزوماً در سطح حداقل خود نباشد، که چنین امری منجر به کاهش بازده انتظاری پرتفولیو خواهد گردید. مطالب یاد شده به لحاظ هندسی در نمودار (۴-۲) برای یک پرتفولیوی دلخواه همچون پرتفولیوی (A) برای هر یک از دو مدل سنتی و پیشنهادی به نمایش گذاشته شده است. در بخش پایانی مقاله، برتری مدل پیشنهادی بر مدل سنتی و مدل شارپ به لحاظ عملی برای پرتفولیوی ساخته شده از اولین شش شرکت عمده تولید کننده سیمان کشور که به طور کاملاً

دلخواه اختیار گردیده اند^۱، به نمایش گذاشته شده است

۵. استخراج مرزکارای مدل پیشنهادی و سنتی

پس از تخمین پارامترهای مدل پیشنهادی و مدل سنتی، و مطالب بخشهای پیشین، اینک می توان درهریک از دو مدل از طریق اختیار نمودن مقادیر متفاوت برای ریسک پرتفولیوی تشکیل شده از اولین شش شرکت عمده تولید کننده سیمان، از بین مجموعه کلیه شرکت های تولید کننده سیمان کشور، مقادیر بازدهی های انتظاری متناظر و به دنبال آن مرزکارا را درهریک از دو مدل پیشنهادی و سنتی به دست آورد.

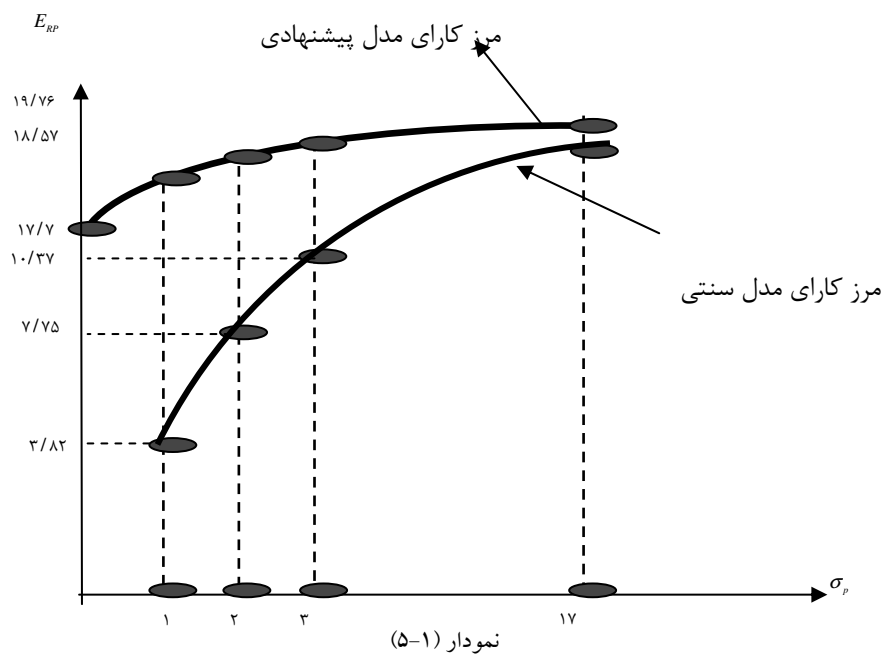
از آنجایی که هر دو مدل پیشنهادی و سنتی، مدلهای برنامه ریزی غیرخطی پیچیده می باشند، به ناچار از بسته نرم افزاری (GAMS) استفاده شده و بدین ترتیب جدول (۵-۱) به شرح زیر استخراج گردید:

جدول (۵-۱)

ریسک پرتفولیو	مدل سنتی	مدل پیشنهادی	مدل سنتی	مدل پیشنهادی
	بردار وزنها		بازده انتظاری پرتفولیو	
σ_p	$W = (\omega_T, \omega_{se}, \omega_{sh}, \omega_k, \omega_d, \omega_h)$		$E(R_p)$	
۱	$W_1 = (0.01, 0.02, 0.01, 0.01, 0.01, 0.37)$	$W_1^* = (0.02, 0.05, 0.01, 0.01, 0.03, 0.33)$	۳,۸۲	۱۸,۳
۲	$W_2 = (0.02, 0.04, 0.01, 0.02, 0.03, 0.74)$	$W_2^* = (0.05, 0.11, 0.01, 0.02, 0.05, 0.68)$	۷,۷۵	۱۸,۹
۳	$W_3 = (0.11, 0.16, 0.05, 0.11, 0.03, 0.5)$	$W_3^* = (0.01, 0.01, 0.11, 0.01, 0.01, 0.85)$	۱۰,۳۷	۱۹,۲۴
۵	$W_4 = (0.21, 0.33, 0.11, 0.24, 0.01, 0.09)$	$W_4^* = (0.01, 0.01, 0.26, 0.01, 0.01, 0.7)$	۱۲,۵۳	۱۹,۳۴
۷	$W_5 = (0.15, 0.21, 0.23, 0.39, 0.01, 0.01)$	$W_5^* = (0.01, 0.01, 0.39, 0.01, 0.01, 0.6)$	۱۴,۱۴	۱۹,۴۱
۹	$W_6 = (0.07, 0.07, 0.34, 0.49, 0.01, 0.01)$	$W_6^* = (0.01, 0.01, 0.5, 0.01, 0.01, 0.46)$	۱۵,۳۸	۱۹,۴۹
۱۱	$W_7 = (0.01, 0.01, 0.50, 0.46, 0.01, 0.01)$	$W_7^* = (0.01, 0.01, 0.63, 0.01, 0.01, 0.34)$	۱۶,۴۸	۱۰,۵۶
۱۳	$W_8 = (0.01, 0.01, 0.68, 0.28, 0.01, 0.01)$	$W_8^* = (0.01, 0.01, 0.75, 0.01, 0.01, 0.22)$	۱۷,۳۳	۱۹,۶۴
۱۵	$W_9 = (0.01, 0.01, 0.84, 0.12, 0.01, 0.01)$	$W_9^* = (0.01, 0.01, 0.87, 0.01, 0.01, 0.09)$	۱۸,۰۷	۱۹,۷۱
۱۷	$W_{10} = (0.01, 0.01, 0.95, 0.01, 0.01, 0.01)$	$W_{10}^* = (0.01, 0.01, 0.95, 0.01, 0.01, 0.01)$	۱۸,۵۷	۱۹,۷۶

اینک می توان متناظر با جدول فوق، نمودارهای دو الگوی پیشنهادی و سنتی را به شرح نمودار (۵-۱) ترسیم نمود.

۱. شرکت های مورد مطالعه به ترتیب عبارتند از: سیمان تهران، سیمان سپاهان، سیمان صوفیان، سیمان کرمان، سیمان درود و سیمان هرمزگان



مطابق با اطلاعات موجود در جدول (۵-۱) و نمودار (۵-۱) ملاحظه می گردد که مرز کارای مدل پیشنهادی به لحاظ عملی بر بالای مرز کارای سنتی واقع می باشد. لذا این امر، اثبات عملی فرضیه تحقیق را نیز به همراه دارد.

نتیجه گیری و پیشنهادات

به رغم استفاده از نظریه (CAPM) در محافل مالی از سوی سرمایه گذاران، ملاحظه گردید که این مدل، برای آن گروه از سرمایه گذارانی که در هنگام سرمایه گذاری وجوه خود، تمایلی به اختیار نمودن پرتفولیوی بازار و نیز تمایلی به وام دادن و وام گرفتن در نرخ بهره بدون ریسک را از خود نشان نمی دهند و در مقابل، خواستار سرمایه گذاری وجوه خود در تعداد معین و مشخصی از سهام می باشند، به طور کامل غیر قابل استفاده می باشد.

همچنین از آنجایی که در مدل سنتی مارکوویتز تنها به مفهوم ریسک، آنهم در شکل کلی آن توجه گردیده و نیز از آنجایی که بازار تنها برای بخش سیستماتیک ریسک حاضر به پرداخت پاداش به سرمایه گذاران می باشد، ملاحظه می شود که مرز کارای میانگین - واریانس ارائه شده از سوی مارکوویتز، الزاماً در یک سطح مشخص از ریسک کل پرتفولیو در سطح ماکزیمم مقدار خود می باشد.

در این مقاله، سعی بر این بود که نارسایی های برشمرده شده در چارچوب پذیرش فرض مدل (CAPM) برطرف گردد.

در پایان، پیشنهاد می شود که در جهت اثبات فرضیه که متکی برمدل (CAPM) می باشد، سایر محققان علاقمند در صورت تمایل، می توانند سایر نظریه های موجود در باب قیمت گذاری دارایی های سرمایه ای همچون نظریه سه عاملی فاما و فرنچ را که امروزه در ادبیات مالی کاربرد گسترده ای یافته، مورد بررسی و آزمون قرار دهند. همچنین پیشنهاد می شود که در جهت تست عملی فرضیه، به داده های سایر بازارهای مالی خصوصاً داده های کشورهای پیشرفته صنعتی که از درجه اعتبار بالاتری به داده های موجود در کشور برخوردارند، استفاده نمایند.

منابع و مأخذ

- راعی، رضا و سعیدی، علی (۱۳۸۳) مبانی مهندسی مالی و مدیریت ریسک؛ تهران: انتشارات سمت، چاپ اول.
- راعی، رضا و تلنگی، احمد (۱۳۸۳) مدیریت سرمایه گذاری پیشرفته؛ تهران: انتشارات سمت، چاپ اول.
- رهنمای رودپشتی، فریدون و زنجیردار، مجید (۱۳۸۷) تبیین ضریب حساسیت با استفاده از مدل قیمت گذاری دارایی های سرمایه ای و مدل تعدیلی؛ مجله پژوهشهای مدیریت، شماره ۷۹، ص ۱۴-۲.
- نیکومرام، هاشم، رهنمای رودپشتی، فریدون و هییتی، فرشاد (۱۳۸۴) مدیریت مالی (جلد دوم)؛ تهران: انتشارات ترمه، چاپ اول.
- Brennan, michael J. (1977) the optimal number of securities in a Risky Asset portfolio when there are fixed costs of transacting: theory and some Empirical results; Journal of financial and Quantitative Analysis, x. No. 3, sept., pp. 483-496.
- Buser , Stephen (1977) A simplified Expression for the Effieient frontier in Mean ~ variance portfolio Analysis; Management science, Vol.23, pp 901-903.
- Elton, Edwin J.and Gruber , Martin J. (1977) Risk Reduction and portfolio size : An Analytical solution; Journal of Business, 50 , No.4, oct. pp.415-437.
- Evans & Archer (1968) Diversification &The Reduction of Dispersion : An Empinical Analysis; Journal of finance. Vol.23, pp. 761-767.
- Fama , Eugene F. & Kenneth R. French (1996) Multifactor Explanations of Asset pricing Anomalics; Journal of finance, Vol. 51 , pp. 55-84.
- Fama, Eugene F. & kenneth R. French (2004); The capital Asset pricing meodel : Theory &Evidence; Journal of finance. pp. 1- 32.
- Johnson K. and Shannon , D. (1974) A note of Diversification and the reduction of dispersion; Journal of finaneial Ecojnomics, 1,No. 4, Dec. pp. 365-372.
- Kevin (2006) Security analysis & portfolio Management prentice – Hall of India private , New Dehli.
- Kestern, W.(2005) case problems in finance; MC Graw –Hill , first edition.
- Lintner , John (1965) The valuation of Risk Assets the selection of Risky Investment in stock portfolios & capital Budgets; Review of

- Economic & statistics. Vol. 47, pp. 13-37.
- Lewis , Alan (1988) A simple Algorithm for the portfolio selection problem; Journal of finance. Vol, 43 , pp. 71 – 82.
- Markowitz , Harry (1987) Mean~variance analysis in portfolio choice and capital Markets; Cambridge, MA: Black well.
- Markowitz , Harry (1952) portfolio selection; Journal of finance, Vol. 7, PP.77-91.
- Markowitz , Harry (1959) portfolio selection : Efficient Diversification Of investment; Cowles foundation Monograph. No. 16, New York : John wiley & sons, Inc.
- Merton , Robert (1972) An analytic Derivation of the Efficient portfolio frontier; Journal of financial & Quantitative Analysis, vol.2, pp. 1851-1872.
- Post, T.& Vliet, p. (2004) conditional Downside Risk, CAPM & ERIM; Report series Research in management.
- Rao, Ramesh k.s (1989) Fundamentals of financial Management;, new York: Macmillan.
- Reilly, k. & Brown, C. (2003) investment Analysis & portfolio management; seventh edition, 211, 200-237.
- Roll , Richard (1997) A critique of the Asset pricing Theory's tests Part 1 : on past a potential Testability of the Theory; Journal of financial Economics; Vol. 4, pp. 129 – 176.
- Sharpe , William F (1964) capital Asset prices : A theory of market Equilibrium under conditions of risk; Journal of finance, Vol. 19, pp. 425-442.
- Sharpe , William F. (1963) A simplified model for portfolio Analysis; Management science , vol.9, pp. 277 – 243. portfolio choice and capital Markets. Cambridge , MA: Black well.
- Statman, Meir (1987) How many stocks make a diversified portfolio; Journal of financial and quantitative analysis, 22 , No. 3, sept., pp.353-363.