

## رابطه توسعه پایدار و طراحی اقلیمی بناهای منطقه سرد و خشک (مورد مطالعاتی تبریز)

شهریار شقاقی<sup>۱</sup> (مسئول مکاتبات)

مجید مفیدی<sup>۲</sup>

s\_m\_mofidi@iust.ac.ir

تاریخ پذیرش: ۸۵/۹/۱

تاریخ دریافت: ۸۵/۶/۲۷

### چکیده

موضوع توسعه پایدار چند دهه ای است که در علوم و حرفه های مختلف از جمله معماری و شهرسازی مطرح شده و ریشه آن در بحران های زیست محیطی و نیز مصرف بی رویه انرژی های فسیلی در جهان می باشد. موضوعاتی چون گرمایش عمومی کره زمین، رشد فزاینده گازهای گلخانه ای در جو زمین که خود عامل گرمایش جهانی است، آلودگی آب و هوا و خاک همه و همه به تشدید فعالیت های جدی علیه تخریب روزافزون محیط زیست و استفاده بی رویه از انرژی های محدود فسیلی منجر شده است. بر این اساس، بحث طراحی صحیح ساختمان ها و کالبد شهرها براساس اقلیم پیرامون خود موضوع روز بوده و تبدیل به گل سرسبد محافل و همایش های علمی جهانی در زمینه معماری و شهرسازی شده است.

در این راستا با توجه به گستردگی اقلیم سرد و خشک در نیمکره شمالی و نیز کشور عزیزمان ایران، توجه به طراحی بناها و کالبد شهرهای اقلیم سرد و خشک که از مصرف کنندگان عمده انرژی های فسیلی به شمار می روند، می تواند بخش عمده ای از مصرف و در نتیجه کاهش آلودگی های ناشی از مصرف آن ها را تقلیل دهد. هدف از این مقاله بررسی شرایط اقلیمی منطقه سرد و خشک و به ویژه شهر تبریز به عنوان یکی از بزرگ ترین شهرهای موجود در این اقلیم ایران، و به تبع آن بررسی راهکارهای طراحی کالبد بناها و شهرها متناسب با این اقلیم می باشد تا بتواند نقش چشمگیری در مسایل یاد شده و بحث توسعه پایدار ایفا نماید. در این مقاله شیوه کتابخانه ای و میدانی برای بررسی مطالب انتخاب شده و امید است که نتایج مطلوبی در کاهش مصرف انرژی های فسیلی و در نتیجه کاهش آلودگی و گرمایش منطقه ای و جهانی به همراه داشته باشد.

واژه های کلیدی: اقلیم، توسعه پایدار، کالبد فشرده، معماری ساختمان، مناطق سرد و خشک

۱- فوق لیسانس معماری، دکترای شهرسازی، عضو هیئت علمی دانشگاه آزاد اسلامی واحد شبستر

۲- فوق لیسانس معماری، دکترای شهرسازی، عضو هیئت علمی دانشگاه علم و صنعت ایران

## مقدمه

موضوع اقلیم در بحث توسعه پایدار، از مباحث اساسی و تعیین کننده می باشد. چرا که موضوع توسعه پایدار، صرفه جویی در مصرف انرژی، خصوصاً انرژی های فسیلی و تجدید ناپذیر بوده و لذا، طراحی اقلیمی بناها و کالبد شهرها، نقش به سزا و تعیین کننده ای در کاهش مصرف سوخت و در نتیجه حفظ آن برای نسل های آینده خواهد داشت.

با مطالعه ساختمان های بومی در هر اقلیم، به روشنی این نکته حاصل می شود که تمامی ساختمان های بومی، کاملاً بر اساس اصول اقلیمی و در جهت استفاده حداکثر از انرژی های طبیعی و مقابله با سرما و گرمای آزار دهنده، طراحی و ساختمان شده اند که این امر به طور کامل با فرهنگ مردم هر منطقه همسو بوده و معماری بومی و بوم آورد تعریف شده است (۱).

ظهور فن آوری و امکان استفاده از انرژی های فسیلی و دستگاه های مکانیکی، حدود دو سده، اختلالاتی در طراحی اقلیمی و بومی بناها و به ویژه شهرها پدید آورده است و از این رهگذر، موضوع استفاده بیش از حد از منابع انرژی فسیلی از یک سو و از سوی دیگر آلودگی محیط زیست ناشی از مصرف آن، به صورت موضوعی جدی و تهدید کننده در آمده است.

در بحث توسعه پایدار، توجه مجدد به امر طراحی اقلیمی و بازگشت به معماری و شهرسازی بومی، مطرح شده و دست اندرکاران و متخصصان امر معماری و شهرسازی را به پرداختن جدی به این امر دعوت می نماید.

در این مقاله، بر اساس مسایل فوق الذکر، به بررسی کالبد شهرهای مناطق سرد و خشک و عوامل مؤثر در طراحی بناها در این اقلیم، پرداخته شده و راهکارهای طراحی اقلیمی متناسب با اقلیم سرد مورد بررسی و تجزیه و تحلیل قرار خواهد گرفت. این راهکارها، می تواند برای طراحی اقلیمی شهرهایی همچون تبریز که در این اقلیم قرار گرفته است، راه گشا بوده و کالبد این گونه شهرها را در جهت توسعه پایدار شکل دهد.

## روش بررسی

روش بررسی در مقاله حاضر، بیشتر روش تحلیلی و توصیفی بوده و اطلاعات آن به شیوه کتابخانه ای و استفاده از منابع و اطلاعات موجود در کتب و مقالات و نیز اطلاعات موجود در سازمان های ذیربط، از جمله اداره هواشناسی شهر تبریز جمع آوری شده است. در واقع، ابتدا راهکارهای طراحی بناها در اقلیم سرد مورد تحلیل قرار گرفته که در این راستا، یک شهر باستانی و یک روستا در اقلیم سرد و خشک معرفی شده و بافت و کالبد آن ها با توجه به اقلیم بررسی شده است و سپس توصیفی از شرایط آب و هوایی شهر تبریز، به عنوان شهری سردسیر صورت گرفته که جداول و نمودارهای به کار رفته مؤید آب و هوای سرد این شهر و زمستان های سخت آن می باشد. در این بخش، کاربرد هر یک از جداول و نمودارها به تفکیک شرح داده شده است و در نهایت این راهکارهای مطروحه، جهت استفاده در شهر تبریز توصیه شده و به طور مبسوط، مورد بحث قرار گرفته است.

## ۱- کالبد شهرهای سرد و خشک

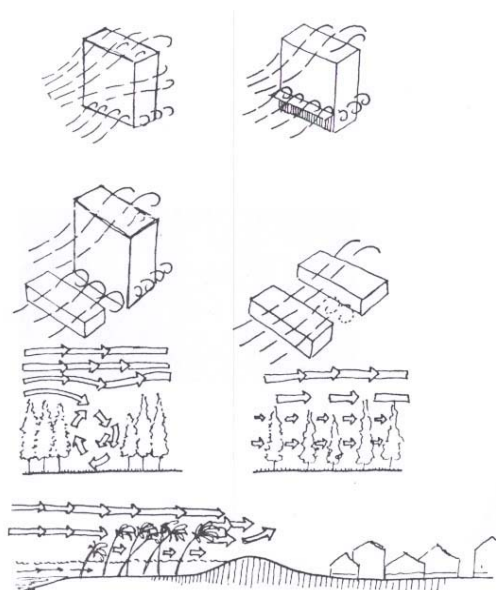
## ۱-۱- تأثیر شرایط اقلیمی در طراحی شهری

شرایط اقلیمی، تأثیر مستقیمی بر شهر سازی و بافت شهر گذاشته و باعث ایجاد شرایط آسایش در شهر می شود. کار طراح و شهر ساز استفاده از عناصر اقلیمی از طریق سامان دهی عناصر شهری، مهار کردن اقلیم و استفاده از آن از طریق جهت گیری درست شریان ها، انتخاب ارتفاع مناسب جداره ساختمان ها، تعیین عرض درست خیابان ها و استفاده از گونه های مناسب گیاهی و غیره است.

در این بخش تأثیر اقلیم و عناصر طبیعی بر شهردر نواحی سرد مورد مطالعه قرار گرفته و از مجموع این مطالعات نتایجی در زمینه طراحی به دست خواهد آمد.

## ۱-۲- تابش و سایه

در اقلیم سرد استفاده از حد اکثر تابش آفتاب، به دلیل سرمای شدید بسیار مهم می باشد و این تنها در صورتی ممکن



شکل ۱- پستی، بلندی و شکستگی باعث از بین رفتن

باد می شود.

### روش های کنترل

مکان یابی شهر باید در نیمه پایینی ارتفاع و در خلاف جهت باد انتخاب شود. شهر باید به سوی بادهای مناسب باز بوده و جلوی بادهای نامطلوب را بگیرد. به خصوص وقتی که جهت بادهای سرد و خوشایند کاملاً مشخص است. شبکه کوچه و خیابان یک شهر کانالی برای جریان هوا بوده و در آب و هوای شهر نقش مهمی دارند. مثلاً خیابان های موازی جریان هوا را تشدید می کنند.

از جمله روش های کنترل باد این است که کوچه ها و خیابان ها به گونه ای باشند که باعث ایجاد تونل باد نشود. مثلاً می توان کوچه ها را با عرض متوسط و به صورت نامنظم طراحی نمود تا شکستگی ها همانند سدی در مقابل باد باشند. خیابان های باریک، رطوبت را در خود حفظ می کند و دمای محیط پیرامون خود را در طول روز کاهش می دهد. فضاهای عمومی مثل میدان ها باید به گونه ای طراحی شوند که گردش هوا در تمام طول سال به حداقل خود برسد و دارای حداقل

است که بتوان انرژی خورشیدی را مهار و از آن در مواقع سرد سال استفاده نمود.

ایجاد شرایط آسایش نه تنها در داخل بنا بلکه در اطراف و بیرون آن ها نیز بسیار مهم است. در آب و هوای سرد بناها از هم فاصله می گیرند تا روی هم سایه نیندازند و پیاده رو ها و خیابان هایی با پهناى متوسط ایجاد می کنند. جهت گیری خیابان ها باید به گونه ای باشد که در بیشتر ساعات آفتابی روز از تابش نور خورشید بهره گرفته و در سایه نباشند.

خیابان ها به دو دسته تقسیم می شوند:

- دسته اول آن هایی هستند که اصولاً شمالی - جنوبی و شرقی - غربی هستند و شهر را به صورت شطرنجی تقسیم می کنند.
- دسته دوم از عوارض زمین، شرایط آب و هوایی و زمین شناسی تبعیت کرده و ممکن است از محور شمالی - جنوبی انحراف پیدا کرده و مثلاً به صورت مورب از شمال شرقی به جنوب غربی و یا از شمال غربی به جنوب شرقی کشیده شود (۲).

### ۱-۳- باد

جهت، سرعت و دامنه از ویژگی های مهم باد هستند و در حقیقت تفاوت بادهای در جهت و سرعت وزش آن ها است. بادهای تحت تأثیر چند عامل جغرافیایی نیز قرار می گیرند. رشته کوه ها بر جهت باد و سطوح وسیع آب بر دمای باد تأثیر می گذارند.

دشت های وسیع سرعت بادهای را افزایش و زمین هایی که پستی بلندی و شکستگی بسیار دارند باعث از بین رفتن باد می شوند. امروزه ازداده های مربوط به جهت و دامنه و سرعت در موارد زیادی نظیر جهت گیری بافت شهر و انتخاب مسیر فرودگاه و مکان یابی صنایع دودزا و انتخاب محل پنجره ساختمان و احداث باد شکن ها و غیره استفاده می گردد (۳).

به دلیل تأثیر باد در طراحی شهری، مطالعه این عنصر اقلیمی به صورت یک ضرورت اجتناب ناپذیر در آمده است (شکل ۱).

جنس مصالح شریان ها نیز بسیار مهم است. سطوح بسیار صاف و فرش نشده جریان باد را تشدید می کند بنابراین سطوح نسبتاً زبر مثلاً آسفالتی بهتر است. اما مناسب ترین سطح، سنگ فرش می باشد، چراکه آسفالت باعث ایجاد جزایر گرمایی شده و در تابستان باعث گرم شدن هوای شهرها می گردد(۵).

#### ۱-۴- تهویه

به علت برودت هوا در اکثر فصول سال در ناحیه سرد و خشک از تهویه تا حدامکان باید پرهیز نمود. و تنها در دوره کوتاهی از تابستان نیاز به تهویه داریم. عرض متوسط شریان ها و بافت نیمه فشرده شهر خود باعث ایجاد تهویه طبیعی می شود. همچنین جهت گیری خیابان ها به سوی بادهای مطلوب نیز خود عامل مهمی در تهویه شهر به شمار می آید.

#### ۱-۵- آب و پوشش گیاهی

آب و پوشش گیاهی نه تنها برای بهتر کردن شرایط فیزیکی بلکه برای کمک به شادی روانی و بصری عنصر مهمی است. از این عنصر هم در طراحی شهرها و هم خانه ها استفاده می شود. پوشش گیاهی به تعدیل دمای هوا و سالم سازی محیط کمک کرده و در کنترل باد نیز سهم مهمی دارد. پوشش گیاهی به صورت های مختلف درخت، درختچه، پوشش زمینی، گیاهان خزنده و غیره نه تنها به ریزاقلیم یک ساختمان بلکه به بهبود ریزاقلیم یک شهر هم کمک می کند.

در نواحی سرد باید دقت شود که کاشت گیاهان باعث ایجاد سایه در فصول سرد نشود و از طرفی جلوی باد نامطلوب را بگیرد(۶). درختان خزان دار به عنوان پناهگاه تابستانی در مقابل تابش آفتاب مناسب هستند. این درختان که برگ خود را در پاییز از دست می دهند برای جذب بهتر نور خورشید در زمستان نیز مناسب هستند. در کاشت انبوه درختان به نحوه کاشت آن ها باید بسیار دقت کرد.

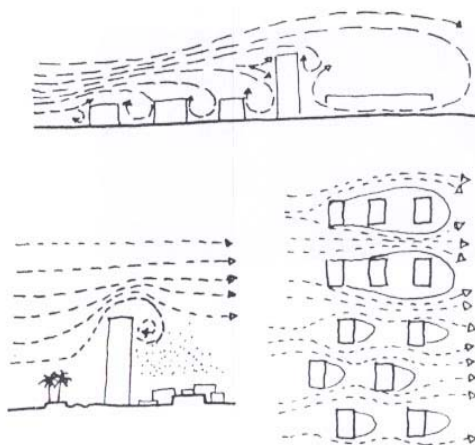
کاشت متناوب درختان از کاشت مستقیم آن ها بسیار بهتر است چرا که باعث انحصار باد می شود. در نتیجه بهتر است که کمربندی از درختان همیشه سبز به عنوان بادشکن از

ارتفاع لبه برای محور شرقی - غربی و متوسط ارتفاع لبه در محور های درجه دو باشد(۴).

باد شکن ها باید به گونه ای باشد که جلوی بادهای زمستانی را بگیرد اما جلوی بادهای خنک تابستان را مسدود نکند. کمترین سرعت باد در فاصله حدود سه یا چهار برابر بلندی دیوار مشاهده می شود که البته سرعت باد به میزان نفوذ دیوار نیز بستگی دارد. هرچه مقاومت دیوار بیشتر باشد (غیر قابل نفوذ تر باشد) فاصله نقطه حداقل سرعت باد کوتاه تر و کاهش سرعت آن بیشتر می شود. می توان مشاهده نمود که باد بر ساختمان هایی که طول، بلندی و شیب سقف یکسان دارند، تأثیر مشابهی دارد.

چیدمان بناها باید به گونه ای باشد که جریان هوا را به راحتی هدایت کند و باعث ایجاد گرد باد نشود. همچنین تأثیر ساختمان هایی بلند باید تجزیه و تحلیل شود و به خاطر سپرده شود که اگر یک ساختمان کوتاه در سایه بادی یک بلوک بلند قرار گیرد باد در خلاف جهت وزش خود به سمت ساختمان کوتاه می وزد. اگر ساختمان ها به صورت ردیفی و پشت سر هم قرار گیرند در بین ردیف بناها حداکثر باد را خواهیم داشت. پس بهتر است به صورت متناوب چیده شوند.

(شکل ۲)

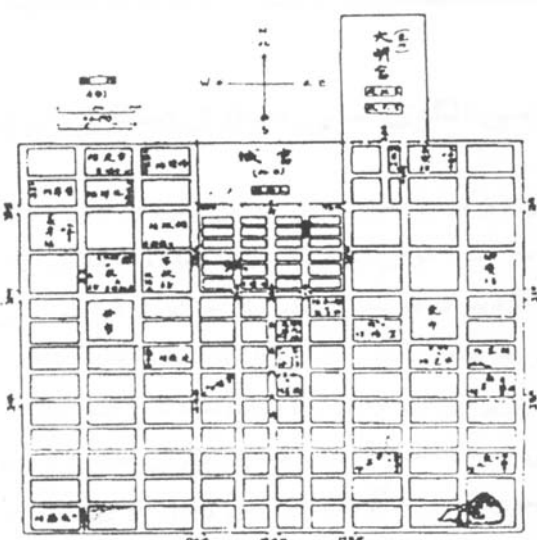


شکل ۲- چیدمان ساختمان ها در هدایت باد بسیار مؤثر است.

- استفاده از مزایای گرمای زمین با استفاده از زمین پناهی .
- ب - قرارگیری در نیمه پایینی ارتفاع و در صورت امکان پشت به باد.

انتخاب این موقعیت برای زیستگاه به دلایل زیر است:

- محافظت در مقابل باد در ارتفاع های پایین .
- استفاده از جریان هوای گرم در بخش های پایینی دهکده.
- به عنوان نمونه با بررسی نقشه های ماسوله مشاهده می شود که شهر در یک شیب جنوب - جنوب شرقی و با شیب متوسط ساختمانه شده است. شهر باستانی "چانگ-آن" در ۹۵۰ کیلومتری جنوب شرقی پکن در چین (شکل ۳) در قسمت های پایینی شیب واقع شده است.



شکل ۳- شهر باستانی چانگ آن با پلان فشرده

#### و منطقه سردسیر

#### ۲-۲- تراکم

در طراحی در بیشتر نواحی آب و هوایی سرد از تراکم کم تا فشرده به شکل مجموعه ای وابسته (بسته به شیب) استفاده می شود. تراکم باید تا اندازه ای باشد که واحد های مسکونی مانع از رسیدن نور خورشید به یکدیگر نشوند. تمام مراکز شهری مطالعه شده نواحی سرد تراکم بالایی دارند و شکل آن ها نشان می دهد که این راهبرد واکنشی در مقابل دوره های سرد این نواحی است و شرایط فیزیکی بهتری برای

شمال غربی به جنوب شرقی کاشته شود و برای بهره گیری از تابش خورشید درختان برگ ریز در سمت شرق و غرب و جنوب ساختمان کاشته شود.

#### ۲- راهکارهای طراحی شهری بر اساس عوامل اقلیمی

با توجه به شرایط سخت زیست در مناطق سرد بحث و تحقیق در مورد ریخت شناسی و شکل مراکز شهری نواحی سرد ضروری و مفید می باشد. این نواحی آب و هوایی با فصول مرطوب کوتاه بیشتر در نواحی خاورمیانه، آسیا و اروپای شمالی، شمال امریکای شمالی، عرض های جغرافیایی بالا و بالاتر از خط استوا به چشم می خورد. زیستگاه های موجود در این نواحی به قدمت دیگر نواحی نیستند چرا که شهر نشینی بعد از تمام نواحی به نقاط سرد رسیده است.

از جمله تدابیری که مردم برای مقابله با آب و هوای سرد و خشن این نواحی به کار گرفته اند. استفاده از حداقل سطوح خارجی برای حداقل افت گرمایی و به حداقل رساندن حجم بناها برای کم کردن نیاز به تجهیزات گرمایی است. محدودیت هایی که آب و هوای خشن بر زیستگاه ها اعمال می کند باعث شده که به راهکارهای جدید در طراحی شهری دست یافته شود. نتایج حاصل و تدابیر به کار گرفته شده در طراحی، در این بخش مورد مطالعه قرار گرفته و در ادامه آورده شده است.

#### ۲-۱- موقعیت

الف- شیب های جنوبی در نیمکره شمالی و شیب های شمالی در نیمکره جنوبی.

استفاده از راهبرد بالا در نقشه های عوارض زمین در بسیاری از زیستگاه های تاریخی به وضوح به چشم می خورد. شیب های جنوبی به خاطر حداکثر جذب نور خورشید و قابلیت استفاده از مزیت زمین گرمایی ارجحیت دارند. از مشاهده مراکز شهری ناحیه آب و هوایی سرد و خشک می توان دریافت که هر چه شیب انتخابی تندتر باشد هوای آن ناحیه سردتر است. دلایل انتخاب این موقعیت به ترتیب زیر است:

- افزایش سطح جذب نور خورشید .
- کاهش سایه (سایه ترکیبی و انفرادی) .

- ایجاد فضاهای گرم و راحت داخلی و خارجی .  
مثال: دسته بندی زیستگاه ها به شکل فشرده و نیمه فشرده یکی از مهم ترین و بدیهی ترین ویژگی های مراکز شهری آب و هوای سرد است. به عنوان مثال در ماسوله تراکم زیاد ساختمانی (شکل ۴) و در "چانگ-آن" شکل نیمه متراکم را می توان مشاهده نمود.

سکونت فراهم می آورد (۷). دلایل زیر برای راهبرد بالا موجود است:

- برای کاهش نسبت سطح به حجم.
- استفاده از ساختمان هایی دسته بندی شده و مجموعه ای به منظور کاهش افت حرارتی .
- کاهش سطح تماس شهر با باد زمستانی.
- کاهش سایه مرکب و تکی .



شکل ۴- ماسوله

خشک انجام یافته نشان می دهد که این جهت گیری ها کاملاً کار آمد است. این ویژگی ها به خصوص در شهرهایی مثل "چانگ-آن" و "ماسوله" که در آن ها تابش خورشید نقش مهمی در شکل شهر داشته، به وضوح مشاهده می شود.

#### ۴-۲- شریان ها

عرض شریان ها باید متوسط و با جهت شمالی - جنوبی و یا شرقی - غربی باشد، در حالی که از دیوارهای شمالی کمتر استفاده می شود در ناحیه آب و هوایی سرد و خشک سعی و کوشش زیادی برای کاهش سایه می شود. جهت شریان های اصلی باید مخالف وزش باد زمستانی باشد. در بعضی نواحی استفاده از قابلیت زمین گاهی بسیار کارآمد است. به این صورت که سقف یک سری بناها به عنوان مسیر عمومی پیاده استفاده می شود. در راهبرد بالا اهداف زیر دنبال می شود:

#### ۳-۲- جهت گیری

جهت جنوب به جنوب شرقی زیستگاه مناسب است و موجب ایجاد فضاهای جاذب نور خورشید در ساعات اولیه صبح می شود. فضاهای جنوبی ایده آل هستند. این جهت برای نمای اصلی ساختمان و ورودی اصلی نیز بسیار مناسب است. عوامل انتخاب این جهت عبارتند از:

- برای استفاده از نور خورشید .
  - برای افزایش جذب گرما .
  - برای محافظت در مقابل بادهای غالب شمالی .
- باید از قرار دادن فضاها در جهت شرقی و شمالی بنا اجتناب شود تا استفاده از فضاهای سایه دار و سرد به حداقل برسد. فضاهای غربی برای دوره ها و یا نواحی بسیار سرد و استفاده از حداکثر تهویه در بعد از ظهر (در حالی که از نور مستقیم جلوگیری می شود) به کار می رود. بیشتر زیستگاه ها در ناحیه سرد و خشک در جهات بالا انتخاب شده اند. آزمایش های زیادی که در مورد زیستگاه های انتخابی ناحیه سرد و

- پرهیز از افزایش و ایجاد بادهای سرد در فضاهای داخلی شهر و کاهش توده های سرد، می باشد.

د- فضاهای باز خصوصی در سمت جنوبی قرار گیرد و برای جذب بهتر نور خورشید تا حد امکان بزرگ باشد. نور خورشید عامل مهمی در تنظیم آب وهوای نواحی شهری است و جلوگیری از ورود نور خورشید در بسیاری از بناها باعث ایجاد فضاهای سرد داخلی در غروب می شود. حیاط های جنوبی نقش مهمی در معتدل نگه داشتن فضاهای شهری در نواحی سرد بازی می کند. دلایل این راهبرد عبارتند از:

- جذب بهتر انرژی خورشید در طول روز.
  - ایجاد فضاهای داخلی گرم تر در هنگام غروب .
- مثال: در بیشتر نواحی سرد، مثل "چانگ-آن" و "ماسوله" فضاهای باز عموماً آفتاب گیر بوده و در مقابل باد به خوبی محافظت شده اند. این فضاها معمولاً با تمرکز کمی در سرتاسر شهر پخش شده اند. واحد های مسکونی در "چانگ-آن" معمولاً حیاط های آفتابی و مجزایی دارند، اما در ماسوله برای جذب نور خورشید بیشتر، حیاط ها، سقف خانه زیری هستند. شیب جنوبی به شهر اجازه می دهد که حد اکثر استفاده از نور خورشید را داشته باشد.

#### اصول طراحی اقلیمی بناها در اقلیم سرد

در این بخش مواردی که توجه به آن ها در هماهنگ سازی ساختمان ها و محیط مسکونی با شرایط اقلیمی ضروری است مورد بررسی قرار خواهد گرفت. بررسی های صورت گرفته نشان می دهد که حتی در اقلیم سرد با طراحی هماهنگ با اقلیم می توان در بخش اعظمی از سال شرایط حرارتی فضاهای داخلی را به طور طبیعی در حد آسایش تعدیل کرد.

#### چیدمان

بهتر است بناها به صورت فشرده و منفرد در کنار یکدیگر قرار گیرد، از چیدمان هایی که باعث ایجاد تونل باد و یخبندان می شود باید پرهیز نمود(۸). بناها جهت شرقی - غربی داشته و فاصله بین بناها به گونه ای باشد که بیشترین میزان جذب نور خورشید را داشته و کمترین سایه ترکیبی را

- کاهش سایه اندازی روی سازه برای افزایش جذب گرما .
  - ایجاد شریان های روبه آفتاب.
  - کاهش سایه در شریان ها به خصوص در جهت جنوبی و کاهش یخبندان .
  - کاهش تأثیر بادهای زمستانی .
  - ایجاد فضاهای داخلی گرم در شهر در طول دوره های بسیار سرد .
- مثال: راهبرد بالا در "چانگ-آن" به کار گرفته شده است. در ماسوله جهت شریان ها با رشد شهر و عوارض زمین ارتباط دو گانه دارد. بیشتر شریان ها سقف بناهای زیرین بوده و شریان ها و حجم پیاده روها را از باد زمستانی مصون می دارد.

#### ۲-۵- فضاهای باز

- الف- اندازه و تناسب فضاها به میزان نیاز به جذب نور خورشید و جلوگیری از باد بستگی دارد.
- اندازه و تناسب فضاهای باز در نواحی سرد در میزان آسایش نقش مهمی ایفا می کند و در تعیین شکل شهر بسیار مهم است. هدف استفاده از این عناصر عبارتند از:
- افزایش جذب گرما .
  - کمک به مهار باد غالب .

ب - جای گیری مکانی این فضاها باید در سمت شرقی و جنوبی توده باشد. این عناصر برای طراحی اقلیمی و راحت فضاهای باز بسیار مهم بوده و شکل شهر را تحت تأثیر قرار می دهند. دلایل استفاده از این عناصر عبارتند از:

- افزایش جذب نور خورشید از ساعات اولیه صبح.
  - کاهش سایه مرکب و تکی در فضاهای باز .
- ج- این فضاها بین مجتمع های مسکونی پراکنده شود. این موضوع در تمام زیستگاه های ناحیه سرد و خشک قابل مشاهده است. پراکندگی این فضاها کمک می کند تا انرژی خورشید به خوبی پخش شود و تعادل فضاهای پر و خالی در مسیرهای پیاده رو باعث راحتی عابرین پیاده می شود. این راهبرد به منظور:

داده شود تا از این طریق تأثیر عوامل اقلیمی بر ساختمان و اتلاف حرارت آن تقلیل یابد. علاوه بر طراحی پلان فشرده لازم است از عایق های حرارتی مناسب در جدار خارجی ساختمان ها استفاده شود (۱۱) و نیز تدابیری اتخاذ گردد تا تأثیر بادهای سرد بر روی ساختمان که نقش مهمی در اتلاف حرارت بنا دارد کاهش یابد.

#### جهت گیری و تناسبات بنا

در بناهای بومی این منطقه خانه ها یک بخش تابستانی و یک بخش زمستانی دارند اتاق هایی که در تابستان مورد استفاده قرار می گیرد در سمت شمال بنا قرار دارد تا سطح آن ها همیشه در سایه باشد و خود به عنوان مانعی برای نفوذ سرما به بخش های داخلی خانه در زمستان باشد. در بخش زمستانی خانه اتاق ها در سمت جنوب واقع شده اند تا حداکثر استفاده از انرژی تابشی خورشید را داشته باشند. جهت جنوبی ایده آل بوده و برای نمای اصلی و ورودی ساختمان مناسب است. برای بهره گیری بهینه از انرژی تابشی خورشید در این منطقه (همان طور که قبلاً ذکر شد) لازم است که ساختمان شکلی کشیده با نمای جنوبی بزرگتر و با انحراف ۱۲/۵ درجه به سمت جنوب شرقی تا ۱۲/۵ درجه به سمت جنوب غربی داشته و دارای تناسبات ۱ به ۱/۳ تا ۱/۱ در جهت شرقی - غربی باشد (شکل ۵).

ضلع جنوبی به این علت بزرگتر انتخاب می شود تا بتواند میزان بیشتری از انرژی تابشی خورشید را در طول زمستان جذب نماید. اما بیش از میزان یاد شده در شکل (۵)، باعث برهم خوردن شکل فشرده پلان شده و مناسب این اقلیم نمی باشد.

#### اجزای بنا

تمام اجزای ساختمان در نواحی سرد باید با دقت طراحی شود تا به ایجاد ریزاقلیم مناسب کمک کند. میزان گرمای نفوذ کننده به یک ساختمان به جنس کف، سقف دیوارها و غیره نیز بستگی دارد که در اوقات گرم روز از این عناصر به بنا نفوذ کرده و در آن ذخیره می شود و در ساعات

ایجاد کند. اندازه فضاهای باز (حیاط) در ارتباط با نیاز به جذب نور خورشید و جلوگیری از باد است و بیشتر در جنوب تا شرق حجم ها جای می گیرد تا بنا از نور خورشید بیشتر استفاده کند و از ایجاد حیاط مرکزی به علت ایجاد سایه پرهیز شود.

دقت در چیدمان داخلی بنا، در ریز اقلیم تأثیر به سزایی دارد. چیدمان فشرده همراه با چند فضا در زیر زمین برای استفاده از گرمای زمین بسیار مناسب است. شبکه دسترسی ها بین فضاها باید به حد اقل برسد. فضاهای روباز مثل گاراژ را باید در سمت غربی بنا قرار داد تا به عنوان عایقی برای خروج گرما و ورود سرما (از جهتی که آفتاب کمی می گیرد) باشد. بهتر است لوله های آب و فاضلاب در خارج دیوارها به خصوص دیوارهای شمال غربی و جنوب شرقی قرار گیرد.

#### فرم کالبدی بنا

در مورد بهره گیری بهینه از انرژی تابشی خورشید لازم است که ساختمان شکلی کشیده با نمای جنوبی بزرگتر (با انحراف ۱۲/۵ درجه به سمت جنوب شرقی تا ۱۲/۵ درجه به سمت جنوب غربی) و نمای شرقی - غربی کوچک تر داشته باشد. در بررسی سطح جانبی و میزان تراکم پلان ابنیه دیده می شود که همه بناهای مسکونی کهن دارای پلانی فشرده و سطح جانبی تقلیل یافته می باشد به گونه ای که اگر با پلان بناهای مسکونی بومی مناطق گرم و مرطوب مقایسه گردد به وضوح به اصل تراکم پلان و کاهش سطح جانبی بنا پی می بریم (۹). چنین ویژگی در معماری کویری کشور نیز دیده می شود. در مورد جهت استقرار بناها در اقلیم سرد، استاد محمد کریم پیرنیا، از اصطلاح رون (ریشه سانسکریت به معنی مخزن اسرار) راسته سخن گفته است که در جهت شمال شرقی به جنوب غربی بوده و برای شهرهایی مثل تبریز پیشنهاد شده است (۱۰).

با توجه به این که حداکثر اتلاف حرارت در فصل سرد و حداکثر کسب حرارت در فصل گرم سال از طریق سقف ساختمان صورت می گیرد لذا پیشنهاد می شود با کاهش سطح بام (توصیه به احداث ساختمان های چندین طبقه) و طراحی فشرده پلان ساختمان سطح جانبی آن ها را کاهش



توسط سقف شیبدار نیز روش مناسبی جهت کاهش اتلاف انرژی است (۱۲).

### اقلیم تبریز

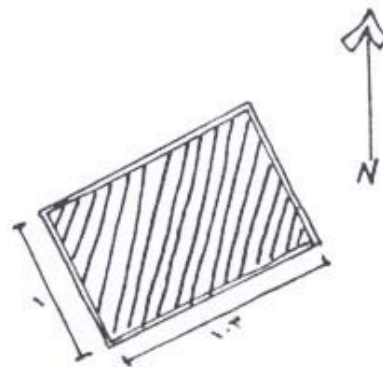
#### وضعیت آب و هوایی

از ویژگی های اقلیمی تبریز، زمستان های سرد و سخت و طولانی بوده و چندین ماه از سال زمین پوشیده از یخ و برف است. مقدار بارندگی در تابستان ها کم است که این به علت وجود سلسله کوه های غربی ایران می باشد که چون سد مانع نفوذ هوای مرطوب مدیترانه ای به داخل ایران می گردد و رطوبت را در دامنه خود نگاه می دارد. بارندگی در زمستان ها اکثر به صورت برف بوده و به طور کلی در این منطقه بهاری کوتاه، زمستان و تابستان را از هم جدا می سازد. با بررسی اطلاعات دما در تبریز در می یابیم که ۶۲٪ اوقات هوا سرد و بسیار سرد و ۱۷٪ از اوقات هوا گرم و اصولاً هوا خیلی گرم نمی شود و ۲۱٪ از مواقع هوا معتدل است.

#### درجه حرارت

بررسی وضعیت دمایی نشان می دهد که تأثیر تشعشعات خورشیدی می تواند در طی روز بسیار مؤثر باشد. بدین معنا که در روز ۵۰٪ از مواقع بسیار سرد و ۳۳٪ از مواقع سرد و ۱۷٪ معتدل و هوا در شب ها گرم نمی باشد، علت این امر تابش خورشید است که در طی روز دمای بیشتری را سبب می شود. تغییرات دما در شب و روز در زمستان زیاد متفاوت نیست، ولی در تابستان این تفاوت زیادتر است، زیرا شدت تابش خورشید در تابستان دمای بیشتری را در روز ایجاد می نماید و به علت خشکی هوا در تابستان اختلاف دما بین شب و روز به وجود می آید. (نمودار ۱)

خنک شب این عناصر گرما را پس داده و باعث گرم تر شدن فضای داخلی می شود.

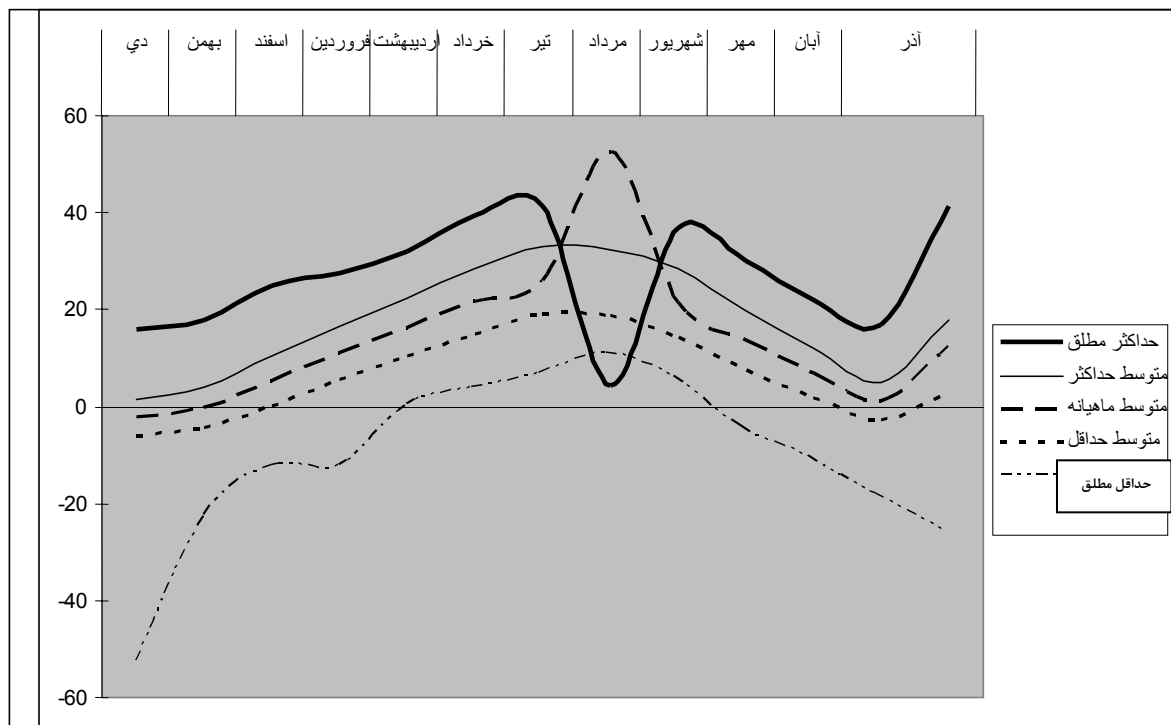


شکل ۵- نحوه استقرار و تناسبات طول و عرض

#### ساختمان در اقلیم سرد و خشک

#### سقف

سقف به علت جهت گیری و سطح نسبتاً بزرگ آن منبع مهمی در گرفتن گرما در یک ساختمان می باشد. اشعه های شدید خورشید گرمای زیادی در طول روز ایجاد می کند که باعث افزایش دمای زیر سطح سقف می شود. آزمایش های مختلف نشان می دهد که حتی اگر دمای محیط اطراف فقط ۳۲ درجه باشد رسانای زیر فضاهای سقف می تواند دما را از ۶۵ درجه نیز بالاتر ببرد. در ناحیه سرد از سقف های شیب دار با شیب زیاد یا مسطح می توان استفاده کرد. شیب سقف به میزان برف و دمای هوا در آن ناحیه بستگی دارد اگر حداقل دما تا حدود ۲۰- درجه باشد می توانیم از سقف مسطح بدون جانپناه استفاده کنیم و اگر تا ۱- درجه باشد از سقف شیبدار استفاده می شود که برف سریع تر آب می شود. انحراف باد



نمودار ۱- خلاصه آمار درجه حرارت های شاخص ماهانه ایستگاه هواشناسی تبریز در دوره ۸۵-۱۹۵۷ (مأخذ: اداره هواشناسی تبریز)

### ۳-۱- بارندگی منطقه

خورشید و همچنین وزش باد می باشد که در این قسمت با توجه به اهمیت موضوع موقعیت خورشید که تابع عرض جغرافیایی می باشد مورد بررسی قرار می گیرد.

از آن جایی که اهمیت زاویه تابش در ایجاد سایه به خصوص در زمستان حایز اهمیت می باشد، با توجه به عرض جغرافیایی محل مورد نظر (تبریز)  $38^{\circ} - 05$  کمترین زاویه تابش در اول دی ماه (27-28<sup>0</sup>) و بیشترین زاویه تابش در اول تیرماه (22-75<sup>0</sup>) می باشد.

از اطلاعات مربوط به زاویه تابش خورشید می توان جهت طراحی سایه بان، خصوصاً در ضلع جنوبی ساختمان بهره برد. چراکه عمق سایه بان بر اساس زاویه تابش و جهت تابش خورشید در تابستان و زمستان محاسبه می گردد و لذا در اختیار داشتن این زوایا، کمک شایانی به طراحی علمی سایه بان می نماید.

این پارامتر، یکی از عوامل مهم و مؤثر در تأسیسات شهری به خصوص تأسیسات دفع جریانات ناشی از ریزش ها و پوشش ساختمان ها و استفاده از مصالح ساختمانی می باشد. لذا جهت تجزیه و تحلیل این موضوع، آمار بارندگی و متوسط درجه حرارت ایستگاه هواشناسی تبریز در دوره آماری (۸۵-۱۹۵۷) جمع آوری شده، که نتایج این محاسبات و توزیع ریزش ها در ماه ها و فصول مختلف در جدول ۱ مشخص گردیده است.

با توجه به جدول یادشده، نتیجه این خواهد بود که در این اقلیم، باید از مصالحی استفاده شود که در برابر بارندگی خصوصاً بارش برف و یخ زدگی مقاوم بوده و در اثر برودت هوای زیر صفر ترک نخورد.

### زوایه تابش خورشید

علاوه بر موارد اقلیمی مؤثر در طراحی ساختمان ها و شهرسازی، مطلب حایز اهمیت و مهم مربوط به زاویه تابش

جدول ۱- متوسط درجه حرارت و بارندگی ماهیانه ایستگاه هواشناسی تبریز ۱۹۸۵-۱۹۵۷

مآخذ: اداره هواشناسی تبریز

آذر	آبان	مهر	شهریور	مرداد	تیر	خرداد	اردیبهشت	فروردین	اسفند	بهمن	دی	ماه
دسامبر	نوامبر	اکتبر	سپتامبر	اوت	ژوئیه	ژوئن	می	آوریل	مارس	فوریه	ژانویه	پارامتر
۱/۲	۶/۹	۱۳/۸	۲۱/۴	۲۵/۶	۲۶	۲۱/۷	۱۶/۴	۱۱/۲	۵/۳	صفر	-۲/۳	متوسط درجه حرارت (°C)
۱۸/۷	۲۹/۳	۲۶/۹	۸/۸	۳/۳	۴/۴	۱۷/۵	۴۴/۷	۵۳/۲	۴۷/۱	۲۵/۵	۲۹	متوسط بارندگی ماهیانه (mm)

## ساعات آفتابی

این پارامتر در تعیین نحوه طرح و اجرای ابنیه و نوع معماری و تأسیسات حرارتی و غیره مؤثر بوده و لذا ساعات مشاهده شده (واقعی  $n$ ) به صورت حداکثر، حداقل و متوسط محاسبه و همراه ساعات نظری ( $N$ ) و نسبت  $n/N$  در جدول ۳ ارائه گردیده است.

بررسی ارقام موجود در جدول نشان می دهد که بیشترین ساعات آفتابی ماهانه مربوط به ماه های تابستان و کمترین آن ها مربوط به ماه های زمستان می باشد. همچنین ملاحظه می گردد که حداکثر ساعات آفتابی در طول دوره آماری به میزان ۴۱۷ ساعت در ماه اوت سال ۱۹۶۷ و حداقل آن به مدت ۴۶ ساعت در ماه ژانویه سال ۱۹۶۵ و متوسط ماهانه طی دوره آماری ۲۳۳/۵ ساعت بوده و به همین ترتیب بیشترین ساعات آفتابی سالیانه به میزان ۳۰۰۵ ساعت در سال ۱۹۷۳ (۱۳۵۲ شمسی) و کمترین آن به میزان ۲۶۹۸ ساعات در سال ۱۹۸۵ (۱۳۶۴ شمسی) حادث گشته و به طور کلی متوسط ساعات آفتابی بر اساس همین جدول ۲۸۰۸/۴ ساعت برآورد گردیده است.

در دست بودن متوسط ساعات آفتابی، جهت استفاده از سایه بان و نیز نورگیری ساختمان در زمستان بسیار مفید است. چراکه می توان از وسایلی چون کلکتورهای خورشیدی و

## باد

سرعت و جهت باد عامل تعیین کننده ای در انتخاب محل ابنیه، کاربرد آن و همچنین کنترل وضعیت آلودگی های احتمالی و انتخاب روش های تقلیل آثار آلودگی در ابنیه مجاور می باشد.

در همین راستا آمار این مورد که در ایستگاه هواشناسی تبریز از سال ۱۹۶۵ تا ۱۹۸۵ به صورت ۸ بار در روز قرائت و در دسترس می باشد، جمع آوری و مورد تجزیه و تحلیل قرار گرفت که نتایج حاصل در جدول ۲ مشخص شده است.

بیشترین باد سالیانه در جهت شرق به غرب و شمال شرقی به جنوب غربی بوده یا به اصطلاح هواشناسی، باد غالب، باد شرقی و شمال شرقی می باشد. حداکثر سرعت باد مشاهده شده در طول دوره آماری به میزان ۲۳/۸ متر در ثانیه برابر ۸۵/۷ کیلومتر در ساعت در ماه ژوئیه سال ۱۹۸۵ اتفاق افتاده است.

در این راستا، می توان چنین استنباط نمود که در این شهر، در ضلع شرقی و شمال شرقی ساختمان، باید حداقل باز شو قرار گیرد تا از نفوذ باد سرد در زمستان به داخل بنا جلوگیری گردد. همچنین در این جبهه بهتر است دیوارها و پنجره ها دوجداره بوده و استفاده از بادشکن مثل درختان سوزنی برگ نیز در این جهت توصیه می شود.

پس از بررسی های لازم در جدول ۴ به صورت سه مشخصه حداکثر، متوسط و حداقل روزهای یخبندان ارایه گردیده است. به طوری که جدول مزبور نشان می دهد روزهای یخبندان از اواخر اکتبر (اوایل آبان) شروع و تا اوایل آوریل (اواخر فروردین) ادامه می یابد. متوسط روزهای یخبندان ۱۳۲ روز در سال ۱۹۶۷ و کمترین آن به مدت ۷۲ روز در سال ۱۹۷۰ مشاهده گردیده است.

از جدول یادشده، چنین استنباط می شود که به طور متوسط، حداقل پنج ماه از سال در شهر تبریز روزهای یخبندان بیش از ۸ روز در ماه وجود دارد و در نتیجه باید تمهیداتی از قبیل انتخاب مصالح مقاوم در برابر یخبندان، انتخاب عرض مناسب معابر و موارد مشابه دیگر، اتخاذ شود.

پنجره آفتابی در زمستان بهره برد. هرچه میزان ساعات آفتابی در زمستان بیشتر باشد، استفاده از این امکانات بیشتر میسر خواهد بود.

### روزهای یخبندان

مطالعه این مورد هواشناسی در طرح های عمران و معماری به خاطر طراحی دیوارها و سقف ها از نظر نوع مصالح ساختمانی و ضخامت دیوارها، اندازه پنجره ها، نوع تأسیسات حرارتی، عمق لوله گذاری و مخازن و طراحی فضاهای کار از اهمیت زیادی برخوردار است. به همین علت داده های موجود از ایستگاه هواشناسی تبریز در دوره ۸۵-۱۹۵۷ جمع آوری و

### جدول ۲- پارامترهای مشخصه باد در زمان های مختلف ایستگاه هواشناسی تبریز ۱۹۸۵-۱۹۵۷

مأخذ: اداره هواشناسی تبریز

زمان	جهت وزش باد پارامتر	شمال غربی	غربی	جنوب غربی	جنوب	جنوبی	جنوب شرقی	شرقی	شمال شرقی	شمالی	آرام
پاییز	سرعت m/sec متوسط	۳/۱	۳/۲	۴/۲	۴/۲	۳/۲	۲/۶	۳/۵	۳/۱	۲/۶	%
	تعداد دیده بانی	۲۷	۴۶	۴۲	۱۰	۲۰	۶۵	۶۳	۲۵	۳۳۵	
	% جهت وزش	۴/۲	۷/۳	۶/۶	۱/۶	۳/۲	۴/۳۰	۱۰	۳/۹	۵۲/۹	
زمستان	سرعت m/sec متوسط	۳/۵	۳/۳	۴/۶	۳/۸	۳	۳/۲	۳/۲	۳/۲	۳	%
	تعداد دیده بانی	۳۰	۵۶	۵۰	۱۱	۱۸	۷۰	۸۲	۲۴	۲۶۸	
	% جهت وزش	۹/۴	۹/۲	۸/۲	۱/۸	۳	۱۱/۵	۱۳/۵	۳/۹	۴۴	
بهار	سرعت m/sec متوسط	۴/۳۰	۴	۵/۲	۴/۳۰	۴/۲	۴/۲	۴	۳/۸	۳/۸	%
	تعداد دیده بانی	۲۸	۶۶	۸۱	۱۶	۳۲	۷۴	۸۶	۲۶	۲۰۹	
	% جهت وزش	۴/۵	۱۰/۷	۱۳/۱	۲/۶	۵/۲	۱۲	۱۳/۹	۴/۲	۳۳/۸	
تابستان	سرعت m/sec متوسط	۳/۶	۳/۸	۴/۴	۳/۱	۳/۲	۴/۷	۴/۶	۴/۵	۴/۵	%
	تعداد دیده بانی	۱۶	۳۶	۴۶	۹	۳۶	۱۵۱	۱۴۸	۱۹	۱۹۸	
	% جهت وزش	۲/۴	۵/۵	۷	۱/۴	۵/۵	۲۲/۹	۲۲/۴	۲/۹	۳۰	
سالانه	سرعت m/sec متوسط	۳/۶	۳/۶	۴/۶	۳/۶	۳	۳/۹	۳/۹	۳/۷	۳/۹	%
	تعداد دیده بانی	۱۰۱	۲۰۴	۲۱۹	۴۶	۱۰۶	۳۶۰	۳۷۹	۹۴	۱۰۱۰	
	% جهت وزش	۴	۱/۸	۸/۷	۱/۸	۴/۲	۱۴/۳	۱۵/۱	۳/۷	۴۰/۱	
	سرعت m/sec متوسط	۱۴/۴	۶/۷	۱۲/۹	۱۵/۵	۹/۲	۸/۳	۷/۷	۲۳/۸	۲۰۸	

جدول ۳- مقادیر واقعی ساعات آفتابی ایستگاه هواشناسی تبریز در دوره ۸۵-۱۹۵۷

مأخذ: اداره هواشناسی تبریز

نسبت n/N	ساعات نظری	ساعات واقعی			ماه	
		متوسط n	حداقل	حداکثر	شمسی	میلادی
۰/۳۷	۳۰۳/۸	۱۱۱/۹	۴۶	۱۷۷	دی	ژانویه
۰/۴۸	۳۰۲/۴	۱۴۵/۷	۹۵	۱۸۵	بهمن	فوریه
۰/۵۰	۳۵۶/۸	۱۸۳/۰	۸۷	۲۴۲	اسفند	مارس
۰/۵۱	۳۹۳/۰	۲۰۱/۳	۱۷۲	۲۵۶	فروردین	آوریل
۰/۶۴	۴۳۷/۱	۲۷۹/۳	۲۱۵	۲۴۹	اردیبهشت	می
۰/۸۰	۴۴۱/۰	۳۵۱/۳	۳۲۴	۳۸۰	خرداد	ژوئن
۰/۷۹	۴۴۹/۵	۳۵۴/۹	۳۲۹	۳۷۶	تیر	ژوئیه
۰/۷۷	۴۲۱/۶	۳۲۲/۶	۸۵	۴۱۷	مرداد	اوت
۰/۸۰	۳۷۲/۰	۲۹۲/۶	۲۶۷	۳۲۵	شهریور	سپتامبر
۰/۷۰	۳۴۷/۲	۲۴۴/۴	۱۵۳	۲۷۳	مهر	اکتبر
۰/۶۰	۳۰۳/۰	۱۸۰/۶	۶۵	۲۴۷	آبان	نوامبر
۰/۴۶	۲۹۴/۵	۱۳۴/۸	۷۱	۱۸۳	آذر	دسامبر
۰/۶۳	۴۴۳۰/۹	۲۸۰۲/۴	۲۶۹۸/۲	۳۰۰۵	سالانه	

جدول ۴- روزهای یخبندان شاخص ایستگاه هواشناسی تبریز ۸۵-۱۹۷۵ مأخذ: اداره هواشناسی تبریز

متوسط (روز)	حداقل (روز)	حداکثر (روز)	ماه	
			شمسی	میلادی
۲۸	۱۹	۳۰	دی	ژانویه
۲۴	۱۷	۲۹	بهمن	فوریه
۱۴	۳	۲۵	اسفند	مارس
۲	صفر	۹	فروردین	آوریل
صفر	صفر	صفر	اردیبهشت	می
صفر	صفر	صفر	خرداد	ژوئن
صفر	صفر	صفر	تیر	ژوئیه
صفر	صفر	صفر	مرداد	اوت
صفر	صفر	صفر	شهریور	سپتامبر
۱	صفر	۶	مهر	اکتبر
۸	صفر	۲۵	آبان	نوامبر
۲۵	۱۹	۳۰	آذر	دسامبر
۱۰	۷۲	۱۳۲	سالانه	

## نتایج

- از مجموعه مباحث یادشده و بررسی وضعیت اقلیمی تبریز، نتایج زیر، جهت طراحی ابنیه شهری در اقلیم سرد و خشک تبریز حاصل می شود:
- کالبد شهرهای سرد و خشک، همچون تبریز، کالبدی فشرده و متراکم است.
- در اقلیم سرد و خشک تبریز، حجم ساختمان های جهت کاهش پرت حرارتی، باید نزدیک به مکعب باشد.
- در این مناطق، جهت کاهش تأثیر بادهای سرد بر ساختمان ها، می توان از کاشت گیاهان سوزنی برگ و همیشه سبز در مقابل این بادهای بهره جست و عموماً از وزش باد بر ساختمان باید جلوگیری شود.
- کاربرد رنگ تیره و سطوح غیر صیقلی در بدنه ها و شریان های شهری، جهت جذب بیشتر نور خورشید توصیه می گردد.
- شهرها و روستاهای اقلیم سرد و خشک در نیمکره شمالی باید بر روی شیب های رو به جنوب ساختمانه شود تا حداکثر تابش آفتاب را در زمستان دریافت نمایند.
- در این اقلیم بهتر است سعی شود که ساختمان ها بر روی هم سایه نیندازند و خیابان ها و پیاده روهایی با پهنای متوسط و خلاف جهت باد ایجاد شود.
- در این اقلیم، جهت کاهش سطح پشت بام که باعث اتلاف حرارت در زمستان و کسب حرارت در تابستان می باشد، بهتر است ساختمان هایی چند طبقه احداث گردد تا سطح

شرایط طبیعی و انرژی های پاک جهت گرمایش و سرمایش در آن ها، لحاظ شده است.

در صورت استفاده از تجربیات گذشتگان، می توان در شهرهای کنونی نیز به میزان حداکثر، از انرژی های پاک و نامحدود، به خصوص انرژی خورشید جهت گرم نمودن ساختمان ها به طور طبیعی بهره برده و در نتیجه مصرف سوخت های فسیلی را محدود نمود که از یک سو در آینده ای نزدیک به اتمام خواهند رسید و از سوی دیگر آلودگی محیط زیست را به دنبال دارد.

### تشکر و قدردانی

در پایان لازم است تا از همکاری مسئولین محترم اداره هواشناسی تبریز کمال تشکر را بنمایم. همچنین از حسن توجه مسئولین محترم فصلنامه علوم و تکنولوژی محیط زیست، خصوصاً سردبیر محترم سرکار خانم دکتر نصیری کمال تشکر و امتنان را دارم.

### منابع

۱. قبادیان، و، (۱۳۷۹)، بررسی اقلیمی ابنیه سنتی، تهران، انتشارات دانشگاه تهران، ص ۴۲
۲. مفیدی، م، (۱۹۹۸)، طراحی شهری اقلیمی، رساله دکترا، دانشگاه شفیلد، انگلستان، ص ۷۹
۳. مشهودی، س، (۱۳۷۵)، "برنامه ریزی و طراحی بازشوها"، تهران، مجله معماری و شهرسازی، دوره ششم، شماره ۵، ص ۷۱

4. Beer, A.R., Higgins C., "Environment planning for site Development", a Manual for "Sustainable Local planning And Design" (London: E&FN Spon), P 122

۵. مفیدی، م، (۱۹۹۸)، طراحی شهری اقلیمی، رساله دکترا، دانشگاه شفیلد، انگلستان، ص ۸۱
۶. کسمایی، م، (۱۳۷۴)، اقلیم و معماری، تهران، انتشارات کاکتوس، ص ۳۹

پشت بام کاهش یابد. اما احداث ساختمان هایی بسیار بلند که تناسب طول و عرض ساختمان را برهم می زند توصیه نمی شود. چراکه بر خلاف توصیه ها و راهکارهای مربوط به بادهای سرد و روزهای یخبندان می باشد.

- در این اقلیم باید با استفاده از زاویه و جهت تابش خورشید در زمستان و تابستان، سایه بان های مناسب برای پنجره ها، خصوصاً پنجره های جنوبی طراحی گردد تا مانع نفوذ نور خورشید تابستان به داخل شده و در زمستان اجازه نورگیری بهینه را به ساختمان بدهد.

- در این اقلیم بهتر است نحوه استقرار ساختمان ها و کاشت گیاهان به صورت متناوب بوده و از استقرار ردیفی که تشدید کننده جریان باد است، اجتناب گردد.

- در شهر تبریز، جهت بهره مندی زیاد ساختمان ها از نور خورشید، بهترین جهت استقرار در این اقلیم، ۱۲/۵ درجه به سمت جنوب غربی و در جهت رون راسته می باشد.

- مصالح به کار رفته در این اقلیم باید به نحوی باشد تا ظرفیت حرارتی بالایی داشته و بتواند انرژی را در خود ذخیره نماید و نیز در برابر یخبندان مقاوم باشد.

- موارد یاد شده، به نحو چشمگیری در کاهش مصرف سوخت و انرژی های فسیلی در این شهر مؤثر بوده و در جهت اهداف توسعه پایدار و حفظ محیط زیست می باشد.

- از مناطق سردسیر، شهر باستانی "چانگ آن" و روستای "ماسوله" مورد بررسی قرار گرفته و نتایج حاصله در موارد بالا خلاصه شده است.

### تفسیر نتایج

با مروری بر نتایج حاصل از بررسی طراحی اقلیمی ابنیه منطقه سرد و خشک و تعمیم آن برای شهرهایی چون تبریز، چنین استنباط می شود که در صورت مطالعه دقیق شهرهای کهن و روستاهای این اقلیم، می توان درس های فراوانی از آن ها جهت طراحی مناسب و اقلیمی بناهای شهری آموخت، چراکه این شهرها و روستاها کاملاً بر اساس شرایط آب و هوایی منطقه ساختمانه شده اند و مسئله استفاده حداکثر از

۷. محمدی، م، (۱۳۸۱)، "نقش ضوابط و مقررات
۸. ساختمان"، مجموعه مقالات دومین همایش بهینه سازی مصرف سوخت در ساختمان، تهران، مرکز همایش های بین المللی صدا و سیما، انتشارات وزارت نفت، ص ۲۳۵
9. De Schiller , S, E vans , J. M., (2000), "Urban Climate and Compact Cities, in Developing Countries" in M. Jenks and R. Burgess (eds) "Compact cities Sustainable Urban Forms for Developing Countries" (London and New York spon press), PP 133,134
۱۰. کسمایی، م، (۱۳۶۸)، راهنمای طراحی اقلیمی، تهران، انتشارات کاکتوس، ص ۸۲
- شهرسازی در بهینه سازی مصرف سوخت در
۱۱. پیرنیا، م، (۱۳۷۲)، آشنایی با معماری اسلامی ایران، تدوین معماریان، غ، تهران، انتشارات علم و صنعت، ص ۲
۱۲. شقایق، ش، (۱۳۸۳)، "انرژی پاک در خانه، راهکاری برای کاهش مصرف سوخت"، تهران، مجله شهرداریها، سال ششم، شماره ۷۰، ص ۶۵
۱۳. واتسون، د-لب، ک، (۱۳۷۶)، طراحی اقلیمی، ترجمه قبادیان، و-مهدوی، م، تهران، انتشارات دانشگاه تهران، ص ۸۳