



بررسی دمای الکترونی و چگالی پلاسمای لیزری به وسیله‌ی ردیاب لانگمویر تا فاصله‌ی از مرتبه‌ی سانتی‌متر از هدف

نادر مرشدیان*^۱، فرشته شاهوردی^۲، امیرحسین فرهبد^۳

۱. پژوهشکده‌ی فیزیک پلاسما و گداحت هسته‌ای، پژوهشگاه علوم و فنون هسته‌ای، سازمان انرژی اتمی، صندوق پستی: ۱۴۳۹۹-۵۱۱۱۳، تهران - ایران

۲. گروه فیزیک، دانشکده علوم، دانشگاه آزاد واحد تهران مرکز، کد پستی: ۱۴۶۷۶-۸۶۸۳۱، تهران - ایران

۳. پژوهشکده‌ی لیزر و اپتیک، پژوهشگاه علوم و فنون هسته‌ای، سازمان انرژی اتمی ایران، صندوق پستی: ۱۱۳۶۵-۸۴۸۶، تهران - ایران

چکیده: دمای الکترونی و چگالی پلاسمای تولید شده در میدان لیزر در مقیاس نانو ثانیه به وسیله‌ی تک ردیاب لانگمویر تا فاصله‌های از مرتبه‌ی سانتی‌متر مورد مطالعه قرار گرفت. برای تشکیل پلاسما، از برهم کنش باریکه‌ی کانونی شده‌ی لیزر نئودیمیم-یاگ با طول موج ۱۰۶۴ nm و پهنای زمانی ۳۰ ns با هدف جامد فلزی استفاده شد. از سوزن استیل به قطر ۰٫۳۵ mm در یک پوشش نارسانا برای ساخت ردیاب لانگمویر استفاده شد. میزان کاهش دمای الکترونی و چگالی پلاسما در فاصله‌ی از مرتبه‌ی سانتی‌متر تخمین زده شد. دمای الکترونی در فشارهای پایین 5×10^{-5} تا 10×10^{-5} میلی بار و در فاصله‌های از مرتبه‌ی سانتی‌متر ۲ تا ۸ eV و میانگین چگالی یون در فاصله‌های ۴ تا ۶ سانتی‌متر از هدف از مرتبه‌ی 10^{11} cm^{-3} تخمین زده شد.

کلیدواژه‌ها: پلاسمای لیزری، ردیاب لانگمویر، دمای الکترونی و چگالی پلاسما

Investigation of electron temperature and density of laser-induced-plasma by Langmuir probe up to the centimeters scale distance from the target

N. Morshedian*¹, F. Shahverdi², A.H. Farahbod²

1. Plasma Physics and Nuclear Fusion Research School, AEOI, P.O.Box: 14399-51113, Tehran – Iran

2. Physics Department, Azad University Mineral Processing Group, Postcode: 14676-86831, Tehran – Iran

3. School of Laser and Optic, Nuclear Science and Technology Research Institute, AEOI, P.O.Box: 11365-8486, Tehran – Iran

Abstract: In this paper, electron temperature and ion density of laser-produced plasma in the nanosecond time scale at different ambient gas pressures are studied using single Langmuir probe up to distances of the order of centimeter. The plasma is produced due to the interaction of a focused Nd:YAG laser beam of 30 ns pulse duration with a solid target. Stainless steel rods with 0.35mm diameter are used as Langmuir probe. The reduction rate of the electron temperature and plasma density are estimated within a distance of the order of centimeter. The values of the electron temperature at low pressures of 10^{-5} up to 10×10^{-5} mbar are in the range of 2-8eV at the probe distances of order of centimeter. The average value of the ion density is in the order of 10^{11} cm^{-3} at the distances 4-6 cm from the target.

Keywords: Laser-produced plasma, Langmuir probe, Electron temperature and density



۱. مقدمه

میلی‌متر [۷]) نیز به همین علت تفاوت در مقیاس فاصله‌ی رصد پلاسما و حساسیت پاسخ زمانی ردیاب بوده است. بنابراین در قدم بعدی به بررسی و مطالعه‌ی گسترش پلاسما در محیط خلأ در مقیاس سانتی‌متر و در شرایط فشار متفاوت پرداخته شد. نتایج تغییرهای دما و چگالی در فاصله‌های از مرتبه‌ی سانتی‌متر از هدف در فشارهای پایین اتمسفر نتایج جدیدی است که در مقاله‌ی حاضر مورد مقایسه قرار گرفته است.

۲. مبانی نظری

با فرض پلاسما تعادلی، میانگین سرعت الکترون‌ها از توزیع ماکسول-بولتزمن به دست می‌آید

$$f(v)dv = ce^{-\frac{1}{2}mv^2/kT} dv \quad (1)$$

که در آن، T دما، v سرعت الکترون، k ثابت بولتزمن و c ضریب بهنجارسازی است.

با استفاده از معادله‌ی چگالی بولتزمن و منحنی نیمه لگاریتمی مشخصه‌ی جریان-ولتاژ ردیاب ($I-V$) دمای الکترون‌ها محاسبه می‌شود

$$\frac{d \ln I_e}{dV} = \frac{e}{kT_e} \quad (2)$$

چگالی یون‌ها را نیز می‌توان از روی علامت جریان یونی ردیاب به شکل زیر به دست آورد

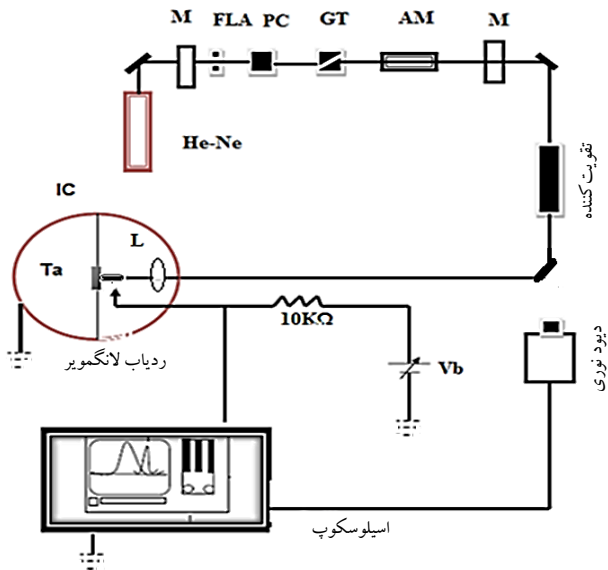
$$I_{i(sat)} = n_i e v_i A \quad (3)$$

که در آن، A مساحت سطح ردیاب، $I_{i(sat)}$ جریان اشباع یونی و v_i سرعت یون‌ها است که چنین به دست می‌آید [۸]

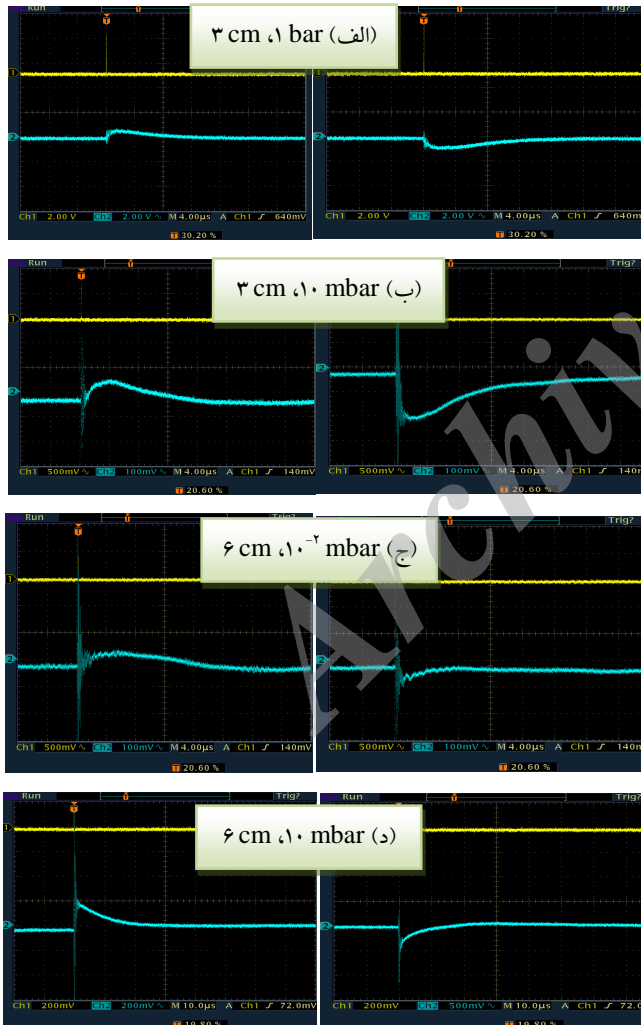
$$v_i = \frac{d}{t} \quad (4)$$

که در آن، d فاصله‌ی ردیاب از سطح هدف یا محل تشکیل پلاسما و t زمان رسیدن یون‌ها به سطح ردیاب است. از آنجایی که چگالی پلاسما در ناحیه‌ی اندازه‌گیری محدود است با اعمال

روش‌های تشخیصی مختلفی برای شناسایی پارامترهای پلاسما حاصل از برهم‌کنش لیزر با پلاسما وجود دارد؛ مهم‌ترین و شناخته‌ترین روش‌های مشخصه‌یابی، نوری، الکتريکی و مغناطیسی‌اند که هر یک می‌توانند اطلاعات ارزشمندی را در مورد رفتار زمانی و فضای پلاسما ارائه دهند. روش‌های نوری نظیر تداخل‌سنجی و سایه‌نگاری، در این زمینه بیش‌تر به کار رفته‌اند [۱]. روش سایه‌نگاری برای اندازه‌گیری چگالی الکترونی و دمای پلاسما به کار می‌رود [۲، ۳]. در سال‌های اخیر، پژوهش‌گران از روش‌های الکتريکی نظیر ردیاب لانگمویر به عنوان ابزار ساده و در عین حال مفید برای شناسایی پارامترهای پلاسما لیزری استفاده کرده‌اند [۲، ۳، ۴]. برتری این روش را نه در دقت بیش‌تر، بلکه در ارزان‌تر بودن، سادگی در کاربرد و قابل دسترس بودن آن باید جستجو کرد. این مقاله، نتایج حاصل از کاربرد ردیاب لانگمویر برای مطالعه‌ی تغییرهای دما و چگالی پلاسما حاصل از برخورد باریکه‌ی لیزر با هدف ضخیم فلزی در فاصله‌های از مرتبه‌ی سانتی‌متر از هدف را گزارش نموده و مورد مقایسه قرار می‌دهد. بررسی مشخصه‌های پلاسما با توجه به فاصله‌ی ردیاب از هدف از نکته‌های مهم به شمار می‌آید؛ زیرا اگر ردیاب الکتريکی در کانون پلاسما (با چگالی بیشینه‌ی ذرات) باشد، به عنوان یک ردیاب فعال عمل کرده و می‌تواند قبل از این که سنجش درستی از پلاسما انجام دهد، آن را دچار آشفتگی کند. اما به تدریج که از کانون پلاسما دور می‌شویم، اختلال ناشی از پتانسیل ردیاب کم شده و به سنجش موضعی در ناحیه‌ی مرزی پلاسما کم-چگال می‌رسیم و می‌توانیم محدوده‌ی انبساط پلاسما کم-چگال و انتشار ذرات باردار در ناحیه‌ی خلأ را با تقریب خوبی تخمین بزنیم. در برآورد پیشین، به روش سایه‌نگاری ابعاد کانون پلاسما متناسب با قطر کانونی شده‌ی پرتو لیزر در حد میکرومتر به دست آمده بود [۵، ۶]. از این‌رو با استفاده از ردیاب لانگمویر در یک فشار ثابت و در یک فاصله از مرتبه‌ی میلی‌متر، دما و چگالی، تنها برای راستی آزمایشی و مقایسه با سایه‌نگاری مورد بررسی قرار گرفت [۷]. نتایج، سازگاری دو روش سایه‌نگاری و ردیاب لانگمویر را تا حد قابل قبولی تأیید کرد. البته اختلاف در مقدارهای دما و چگالی در این دو روش (سایه‌نگاری تا حد میلی‌متر [۶] و ردیاب لانگمویر در حد چند



شکل ۱. آرایش تجربی به کار رفته.



شکل ۲. علامت‌های ثبت شده‌ی جریان الکترونی و یونی در ولتاژ پیش‌ولت ۵۰ ولت در فاصله‌های از مرتبه‌ی سانتی‌متر ردیاب از هدف در فشارهای مختلف.

ولتاژ بیش‌تر پیش‌ولت مثبت به ردیاب لانگمویر، یون‌ها دفع و جریان الکترون‌ها افزایش می‌یابد و در ولتاژهای بالاتری نسبت به یون‌ها به حالت اشباع می‌رسند.

۳. آزمایش

برای انجام آزمایش، آرایش تجربی شکل ۱ مورد استفاده قرار گرفت. نوسان‌گر به روش سوئیچ Q فعال تپ‌های با پهنای زمانی ۳۰ نانوثانیه ایجاد می‌کرد. برای افزایش انرژی، پرتو خروجی این نوسان‌گر از تقویت‌کننده‌ای به قطر ۹ میلی‌متر عبور می‌کرد و پس از تقویت شدن، با انرژی ۱۱۰ میلی ژول وارد محفظه‌ی برهم‌کنش شده و با عبور از عدسی L به فاصله‌ی کانونی ۷/۵ سانتی‌متر بر روی هدف جامد ضخیم (۵ mm) از جنس استیل متمرکز می‌شد. از سوزن استیل به ضخامت ۰/۳۵ میلی‌متر در فاصله‌های مختلف به عنوان ردیاب لانگمویر استفاده می‌شد.

ردیاب‌ها از طریق اتصال فیدترو به یک مدار الکتریکی که در بیرون محفظه‌ی برهم‌کنش قرار داشت متصل شده بودند. اندازه‌گیری‌ها در فشارهای مختلف از ۱۰۰۰ تا حدود 5×10^{-5} میلی بار انجام شدند. فشار داخل محفظه به کمک پمپ چرخشی ابتدا تا 10^{-3} میلی بار و سپس به کمک پمپ توربو مولکولی تا 10^{-5} میلی بار کاهش می‌یافت. از یک منبع تغذیه و مقاومت‌های ۱۰ کیلو اهمی برای اعمال ولتاژ و یک اسیلوسکوپ سریع رقمی برای مشاهده‌ی علامت‌های الکتریکی و فوتودیود برای ثبت زمانی تپ لیزر برهم‌کنش استفاده می‌شد. با اعمال ولتاژ پیش‌ولت در گستره‌ی ۵۶ تا ۵۶+ ولت جریان ردیاب به صورت تابعی از زمان ثبت می‌شد. همان‌طور که در شکل ۲ مشاهده می‌شود علامت جریان الکترونی و یونی در دو فاصله‌ی ۳ و ۶ سانتی‌متری از هدف نشان داده شده است. با تحلیل جریان و ولتاژ به دست آمده می‌توان نمودار جریان برحسب ولتاژ را رسم نمود (شکل ۳). با در نظر گرفتن این نمودار و رسم منحنی نیمه لگاریتمی جریان برحسب ولتاژ ردیاب شکل ۴ به دست آمد.

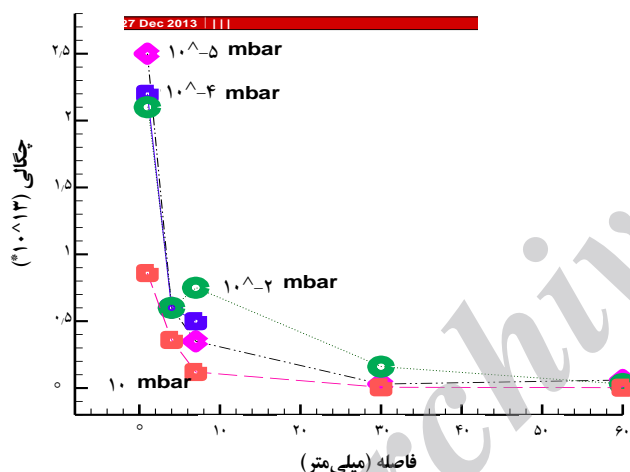
در شکل ۲ الف برای نمونه، جریان الکترونی با قطبش منفی حدود ۱/۵ ولت و علامت جریان یونی با قطبش مثبت حدود ۱ ولت در ولتاژهای پیش‌ولت مختلف در فاصله‌ی ۳ سانتی‌متری ردیاب از هدف نشان داده شده است.

جدول ۱. داده‌های تجربی به دست آمده در مقیاس میلی‌متر

| D (mm) | | | | | | |
|-------------------------------|---------------|-------------------------------|---------------|-------------------------------|---------------|-------------|
| ۷ | | ۴ | | ۱ | | |
| n_i (cm^{-3}) | T_e (eV) | n_i (cm^{-3}) | T_e (eV) | n_i (cm^{-3}) | T_e (eV) | P (mbar) |
| 1.1×10^{13} | ۱۶ | 3.3×10^{13} | ۲۰ | 8.6×10^{13} | ۲۳,۰۷ | 10^{-1} |
| 8.1×10^{13} | ۲۰ | 6×10^{13} | ۲۵ | 2.1×10^{14} | ۲۶ | 10^{-2} |
| 5×10^{13} | ۲۰ | 6×10^{13} | ۲۵,۲ | 2.2×10^{14} | ۲۸ | 10^{-4} |
| 3×10^{13} | ۷ | 6×10^{13} | ۱۴,۵ | 2.5×10^{14} | ۲۰ | 10^{-5} |

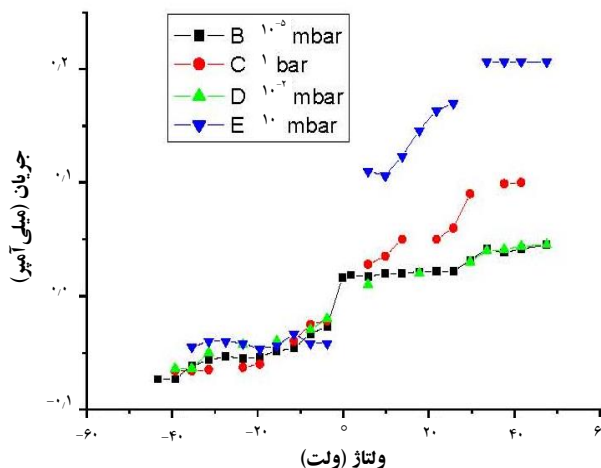
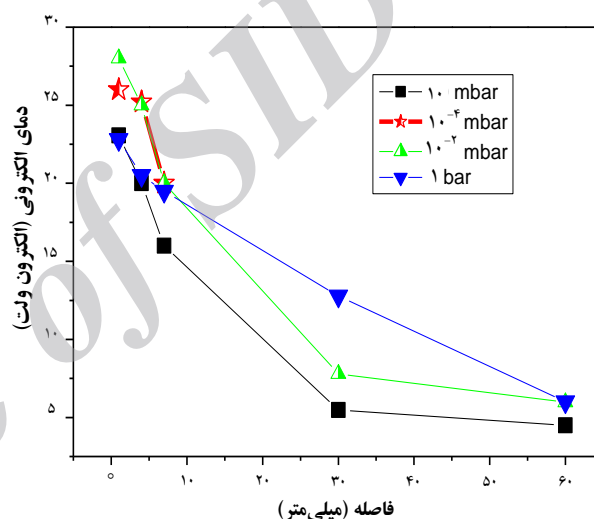
جدول ۲. داده‌های تجربی به دست آمده در مقیاس سانتی‌متر

| D (cm) | | | | |
|---------------|---------------------------|---------------|-------------------------------|-------------|
| ۶ | | ۳ | | |
| T_e (eV) | n (cm^{-3}) | T_e (eV) | n_i (cm^{-3}) | P (mbar) |
| ۴,۵ | 3×10^{11} | ۵,۴۷ | 6×10^{11} | 10^{-1} |
| ۵,۹۷ | 0.34×10^{12} | ۷,۸ | 1.6×10^{12} | 10^{-2} |
| ۱,۴۲ | 1.4×10^{11} | ۱,۸۹ | 3.6×10^{11} | 10^{-5} |


شکل ۵. رابطه بین چگالی یون و فاصله‌ی ردیاب از سطح هدف.

۴. نتیجه‌گیری

در این بررسی تغییرهای دمای الکترونی و چگالی یونی پلاسما تولید شده در میدان لیزر با شدت 5×10^{10} وات بر سانتی‌متر مربع، با استفاده از ردیاب لانگمویر در فاصله‌های از مرتبه‌ی سانتی‌متر از ردیاب اندازه‌گیری شد. مقایسه‌ی پارامترهای پلاسما در دو مقیاس میلی‌متر و سانتی‌متر کاملاً گویا است. دمای الکترونی در فاصله‌های ۳ تا ۶ cm به طور متوسط 1.765 الکترون ولت برآورد شد. هم‌چنین چگالی یونی بیشینه در فشار 10^{-2} میلی‌بار، در فاصله‌های از مرتبه‌ی سانتی‌متر از ردیاب، تا مرتبه‌ی 10^{12} cm^{-3} و


شکل ۳. منحنی جریان-ولتاژ ردیاب در فشارهای مختلف.

شکل ۴. تغییر دمای الکترونی با فاصله‌ی ردیاب از سطح هدف.

با اندازه‌گیری جریان و ولتاژ به دست آمده می‌توان نمودار جریان برحسب ولتاژ را مطابق شکل ۳ در فشارهای مختلف رسم نمود. همان‌طور که ملاحظه می‌شود جریان بهینه در فشار ۱۰ میلی‌بار به دست آمده است. در دو فشار 10^{-2} و 10^{-5} میلی‌بار جریان‌ها به هم نزدیک هستند.

دمای الکترونی محاسبه شده از شیب این منحنی (معادله‌ی ۲) و چگالی یونی محاسبه شده از معادله‌ی ۳، در مقیاس‌های مختلف در جدول‌های ۱ و ۲ نشان داده شده‌اند. براساس اطلاعات این جدول‌ها، در مقیاس سانتی‌متر، دما حدود یک مرتبه و چگالی دو مرتبه نسبت به مقیاس میلی‌متر، کاهش یافته است. نتایج به دست آمده برای تغییر دمای الکترونی و چگالی یون در فاصله‌ها و در فشارهای مختلف، به ترتیب، در شکل‌های ۴ و ۵ نشان داده شده‌اند.



مرجع‌ها

- میانگین آن 10^{11} cm^{-3} تخمین زده شد. همان‌گونه که انتظار می‌رفت دمای الکترونی و چگالی یون با افزایش فاصله کاهش پیدا کرد. مرتبه‌ی بزرگی دمای الکترونی و چگالی پلاسما در مطالعه‌ی حاضر با مقدارهای به دست آمده از داده‌های گزارش شده در این زمینه [۴، ۹] سازگار و قابل مقایسه بوده و اختلاف آن‌ها ناشی از تفاوت در شرایط فیزیکی مختلف از قبیل فشار گاز محیطی، انرژی لیزر برهم‌کنش‌کننده و ... است.
- تشکر و قدردانی**
- از کلیه‌ی کارکنان آزمایشگاه محصورسازی اینرسی (ICF) پژوهشکده‌ی فیزیک پلاسما و گداخت هسته‌ای تقدیر و تشکر به عمل می‌آید.
- [1] I.H. Hutchinson, Principle of plasma diagnostics, Cambridge university press publisher (1987).
- [2] A.H. Dogar, Ilyas, S. Ullah, A. Nadeem, A. Qayyum, Langmuir probe measurements of Nd-YAG laser produce copper plasmas, 39 (2011) 3.
- [3] J.G. Lunney, B. Doggett, Y. Kaufman, Langmuir probes diagnosis of laser ablation plasmas, J. Phys. Conf. Ser, 59 (2007) 470.
- [4] S. Kumari, A. Kushwaha, A. Khare, Laser and photonics lab, Department of physics, Indian Institute of Technology Guwahati, -781039, India (2003).
- [5] L. Esfahani, N. Morshedian, A.H. Farahbod, 18th optic & photonic conference, Tabriz University, Iran (2012).
- [6] N. Morshedian, A.H. Farahbod, M. Afshari, M. Tarkashvand, E. Agayari, Shadowgraphy of plasma produced by nanosecond laser-matter interaction, 9th Kudowa Summer School, "Towards Fusion Energy" Kudowa Zdroj, Poland, June (2010) 8-12.
- [7] F. Shahverdi, N. Morshedian, A.H. Farahbod, 19th optic & photonic conference, Sistan-Baloochestan University, Iran (2013).
- [8] F. Shahverdi, N. Morshedian, A.H. Farahbod, 1th conference of physics & engineering of plasma, Shahid-Beheshti University, Iran (2013).
- [9] J.M. Herndon, T. Morrow, W.G. Graham, Langmuir probe measurements of plasma parameters in the late stages of a laser ablated plume department of pure applied physics (1996).