



مقایسه‌ی آشکارسازهای سوسوزن $\text{LaBr}_3:\text{Ce}$ و $\text{NaI}(\text{Tl})$ با استفاده از داده‌های تجربی و شبیه‌سازی با کد MCNP 4C

رضا باقری*^۱، سیدپژمان شیرمردی^۱، محمد قنادی مراغه‌ای^۱، حسین آفریده^۲

۱. پژوهشکده‌ی سوخت هسته‌ای، پژوهشگاه علوم و فنون هسته‌ای، سازمان انرژی اتمی ایران، صندوق پستی: ۸۴۸۶-۱۱۳۶۵، تهران - ایران
۲. دانشکده‌ی مهندسی انرژی و فیزیک، دانشگاه صنعتی امیرکبیر، صندوق پستی: ۴۴۱۳-۱۵۸۷۵، تهران - ایران

چکیده: آشکارسازهای $\text{LaBr}_3:\text{Ce}$ و $\text{NaI}(\text{Tl})$ دو نوع آشکارساز سوسوزن معدنی هستند که به دلیل مقدار بالای نور خروجی‌شان در مقایسه با سوسوزن‌های آلی و تقریباً سایر سوسوزن‌های معدنی مورد توجه هستند. در این کار پژوهشی نتایج تجربی اندازه‌گیری و شمارش چشمه‌های پرتوزا با و بدون حفاظ با نتایج شبیه‌سازی برای بلورهای هر دو آشکارساز با کد MCNP 4C مقایسه شد. نتایج به دست آمده از اندازه‌گیری چشمه‌های پرتوزای صفحه‌ای به وسیله‌ی این دو آشکارساز نشان داد که برای پرتوهای گامای انرژی-پایین اختلاف قابل ملاحظه‌ای بین نتایج شبیه‌سازی و نتایج تجربی وجود دارد که عمدتاً ناشی از تضعیف غیر قابل اغماض و تأثیرگذار در عبور از پنجره و جعبه‌ی خود آشکارسازها است. با وجود این، برای پرتوهای گامای انرژی-بالا نتایج شبیه‌سازی با نتایج تجربی هم‌خوانی قابل قبولی دارد. هم‌چنین نتایج شبیه‌سازی‌ها نشان داد که همانند نتایج تجربی، بازده آشکارسازی سوسوزن $\text{LaBr}_3:\text{Ce}$ از سوسوزن $\text{NaI}(\text{Tl})$ بیش‌تر است. نتایج شبیه‌سازی برای چشمه‌های صفحه‌ای همراه حفاظ نیز هم‌خوانی قابل قبولی با داده‌های تجربی در اکثر انرژی‌های پرتو گاما داشت.

کلیدواژه‌ها: آشکارسازهای سوسوزن، شبیه‌سازی، MCNP 4C، $\text{LaBr}_3:\text{Ce}$ ، $\text{NaI}(\text{Tl})$

Comparison of $\text{LaBr}_3:\text{Ce}$ and $\text{NaI}(\text{Tl})$ scintillation detectors by using MCNP 4C code and experimental data

R. Bagheri*¹, S.P. Shirmardi¹, M. Ghannadi Maragheh¹, H. Afarideh²

1. Nuclear Fuel Cycle Research School, Nuclear Science and Technology Research Institute, AEOI, P.O.Box: 11365-8486, Tehran - Iran
2. Faculty of Energy Engineering and Physics, Amir Kabir University of Technology, P.O. Box: 15875-4413, Tehran - Iran

Abstract: Both of the $\text{LaBr}_3:\text{Ce}$ and $\text{NaI}(\text{Tl})$ detectors are inorganic scintillators that due to their high light output rate in comparison with organic scintillators and almost other inorganic scintillators are significant. In this research, experimental data for identical measurement of the sealed button sources with both detectors in the presence and absence of the shield were compared with the simulation data by using MCNP 4C code for the crystals of detectors. The obtained results from the radioactive sealed button sources measurements represented that for low energy gamma rays there are noticeable differences between the experimental and simulation data and that is highly due to non-negligible and effective attenuation of these low energy gamma rays in passing through the window and the shield of detectors included the crystals. The high energy gamma rays simulation data are, however, in agreement with the experimental observations. Also, all the simulation data as well as the experimental measurements showed that the efficiency of the $\text{LaBr}_3:\text{Ce}$ detector is higher than that of the $\text{NaI}(\text{Tl})$ detector. The simulation results for the shielded button sources are also in agreement with the experimental data in most ranges of gamma energies.

Keywords: Scintillation detectors, Simulation, MCNP 4C, $\text{LaBr}_3:\text{Ce}$, $\text{NaI}(\text{Tl})$

*email: reza_bagheri@aut.ac.ir

تاریخ دریافت مقاله: ۹۳/۵/۲۳ تاریخ پذیرش مقاله: ۹۳/۱۲/۱۱



۱. مقدمه

فرایند سوسوزنی هنوز هم یکی از مفیدترین روش‌های موجود برای آشکارسازی و طیف‌سنجی مجموعه‌ی بزرگی از تابش‌ها است [۱، ۲]. طیف‌سنج‌های سوسوزن برای آشکارسازی و طیف‌سنجی فوتون‌های پرنرژری و نوترون‌ها در دمای اتاق به کار می‌روند. این آشکارسازها به طور گسترده‌ای در فیزیک انرژی بالا، فیزیک هسته‌ای، تصویربرداری پزشکی و بسیاری دیگر از زمینه‌ها کاربرد دارند. مهم‌ترین پارامترهای مورد نیاز برای بلورهای این دسته از آشکارسازها عبارت از مقدار بالای نور خروجی، توان بازدارندگی بالا، پاسخ سریع، قیمت پایین، خطی بودن و حداقل مقدار پس‌پراکندگی است [۳، ۴].

در یک دهه‌ی اخیر آشکارساز سوسوزن هالیدی که اتم سریم به عنوان فعال‌ساز به آن افزوده می‌شود ($\text{LaBr}_3:\text{Ce}$)، کشف شده است که خواص سوسوزنی جالبی از قبیل مقدار خیلی بالای نور خروجی، واپاشی سریع، قدرت تفکیک بالا و چگالی بالا را دارا است [۵، ۶]. یکی دیگر از آشکارسازهای سوسوزن معدنی معروف، آشکارساز یدور سدیم ($\text{NaI}(\text{Tl})$) است که مقدار کمی از فعال‌ساز تالیم به آن افزوده می‌شود. ویژگی‌های این دو آشکارساز در جدول ۱ با هم مقایسه شده‌اند [۷، ۱].

بلورهای لانتانم هالید، $\text{LaBr}_3:\text{Ce}$ ، امروزه در اندازه‌های بزرگ و به صورت تجاری برای ابزارهای اندازه‌گیری قابل حمل در دسترس هستند. با این که رشد این بلورها مشکل است ولی امروزه این بلورها در اندازه‌های بزرگی تا $2'' \times 2''$ توسط شرکت سنت-گوبین^(۱) عرضه می‌شوند [۸].

به منظور مقایسه و بررسی صحت و دقت داده‌های تجربی حاصل از اندازه‌گیری و آزمودن سیستم آشکارسازها از کد شبیه‌سازی MCNP 4C استفاده شد. کد شبیه‌سازی MCNP یک کد چند منظوره برای ترابرد تابش بر مبنای روش مونت کارلو است که قادر به شبیه‌سازی برهم‌کنش تابش با هر ماده‌ای است. این کد با استفاده از کتاب‌خانه‌های موجود در خود و با استفاده از مدل‌های فیزیکی، برهم‌کنش‌های ذره‌ی مورد نظر را دنبال کرده و کمیت مورد نظر را با خطای معین به دست می‌دهد [۹].

جدول ۱. مقایسه ویژگی‌های دو آشکارساز سوسوزن مورد مطالعه

آشکارساز	چگالی (g/cm^3)	ثابت واپاشی (ns)	مقدار نور خروجی (MeV فوتون)	FWHM در انرژی در چشمه ^{137}Cs (%)	طول موج بیش‌ترین گسیل تابش (nm)
$\text{NaI}(\text{Tl})$	۳٫۶۷	۲۳۰	۳۸۰۰۰	~۶	۴۱۵
$\text{LaBr}_3:\text{Ce}$	۵٫۳	۲۳	۶۰۰۰۰	۳٫۲	۳۵۷

در این پژوهش، برای مقایسه‌ی نتایج شبیه‌سازی، از نتایج تجربی میلبراس و همکاران استفاده شده است [۸]. آن‌ها از سوسوزن $\text{LaBr}_3:\text{Ce}$ به ابعاد $1.5'' \times 1.5''$ که توسط شرکت سنت-گوبین ساخته شده و مستقیماً به لوله‌ی تکثیرکننده‌ی فوتونی هاماماتسو^(۲) R۶۲۳۱ به قطر دو اینچ متصل شده بود، استفاده کردند. این آشکارساز دارای قدرت تفکیک ۲٫۷ درصد در انرژی ۶۶۲ keV بود.

هم‌چنین میلبراس و همکاران برای اندازه‌گیری‌های مربوط به آشکارساز یدور سدیم $\text{NaI}(\text{Tl})$ از سوسوزن یدور سدیم اکسپلورانیم^(۳) GR-۱۳۵ به ابعاد $1.5'' \times 2.2''$ که دارای قدرت تفکیک ۶٫۵ درصد بود استفاده کردند [۶]. در شکل ۱ این دو آشکارساز سوسوزن نشان داده شده‌اند.

۲. شبیه‌سازی با کد MCNP 4C

۱۰۲ هندسه‌ی آشکارسازها

برای شبیه‌سازی آشکارسازها، مطابق بلورهای استفاده شده در سیستم‌های اندازه‌گیری تجربی از دو هندسه‌ی استوانه‌ای استفاده شد. بلور سوسوزن $\text{LaBr}_3:\text{Ce}$ با استوانه‌ای به ابعاد $1.5'' \times 1.5''$ و با چگالی $5.3 \text{ g}/\text{cm}^3$ و بلور سوسوزن $\text{NaI}(\text{Tl})$ با استوانه‌ای به ابعاد $1.5'' \times 2.2''$ و با چگالی $3.67 \text{ g}/\text{cm}^3$ شبیه‌سازی شد. محور استوانه‌ها منطبق بر محور y ها و در فاصله‌ی $y=0$ تا $y=-3.81$ سانتی‌متر برای آشکارساز $\text{LaBr}_3:\text{Ce}$ و در فاصله‌ی $y=0$ تا $y=-5.59$ سانتی‌متر برای آشکارساز $\text{NaI}(\text{Tl})$ قرار داده شد. شکل ۲ ابعاد آشکارساز و موقعیت چشمه نسبت به آن را نشان می‌دهد.



(الف)

همسان گرد در تمامی جهت‌ها پرتو گاما گسیل می‌کردند. این نوع چشمه‌ها به صورت دیسکی به قطر ۵ cm و هم‌راستای صفحه‌ی X-Z و بسته به شرایط مساله به مبداء (۰، ۱۰۰، ۰) یا (۰، ۱۰، ۰) در نظر گرفته شدند. این نوع تعریف چشمه و هندسه‌ی مساله دقیقاً مانند شرایط اندازه‌گیری تجربی به وسیله‌ی میلی‌راس و همکاران است. انرژی پرتو چشمه‌ها بسته به نوع ماده‌ی پرتوزای به کار رفته، از ۵۹،۵۴ keV برای ^{241}Am در فاصله‌ی ۱۰ سانتی‌متری آشکارسازها تا انرژی ۱۳۳۲،۵۲ keV برای ^{60}Co در ۱۰۰ سانتی‌متری آشکارسازها گسترده بود.



(ب)



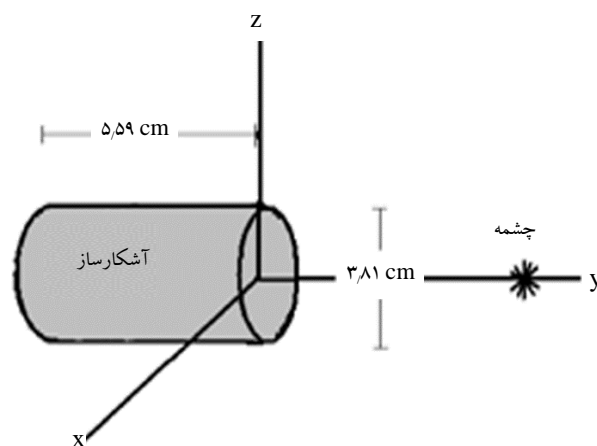
۲.۲.۲ چشمه‌های صفحه‌ای همراه حفاظ^(۵)

برای مقایسه‌ی هر چه بهتر داده‌های تجربی و شبیه‌سازی، یک بار دیگر چشمه‌های صفحه‌ای همراه یک ورق فولادی به ضخامت ۱/۲۷ سانتی‌متر و در فاصله‌ی ۲۰ سانتی‌متری آشکارسازهای مورد مطالعه قرار داده شد. شکل ۳ هندسه‌ی مربوط به این مساله را نشان می‌دهد.

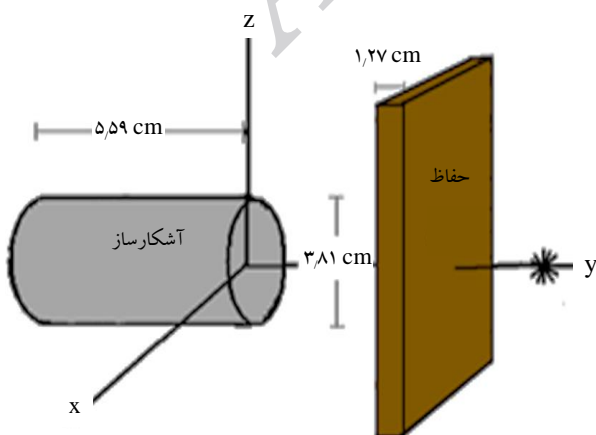
شکل ۱. الف) آشکارساز NaI(Tl) و ب) $\text{LaBr}_3:\text{Ce}$.

۳.۲ مؤلفه‌های آشکارسازها و میزان فعال‌سازهای آن‌ها

بلور آشکارساز $\text{LaBr}_3:\text{Ce}$ حدود ۹۹،۵ درصد به صورت ترکیب یون لانتانیم La^{3+} با سه یون برم Br^- (LaBr_3) و غلظت سریم ۰،۵ درصد و به صورت ترکیب یک یون سریم Ce^{3+} با سه یون برم Br^- (CeBr_3) در نظر گرفته شد. هم‌چنین برای بلور NaI(Tl) غلظت فعال‌ساز تالیوم (Tl) مانند اکثر بلورهای یدور سدیم تجاری حدود ۰،۱۱ درصد و به صورت ترکیب TlI در مقابل ۹۹،۸۹ درصد ترکیب NaI در نظر گرفته شد [۱].



شکل ۲. ابعاد آشکارساز NaI(Tl) و موقعیت چشمه نسبت به آن.



شکل ۳. ابعاد آشکارساز NaI(Tl) و موقعیت چشمه و حفاظ نسبت به آن.

۲.۲ تعریف چشمه

۱.۲.۲ چشمه‌های صفحه‌ای^(۴)

چشمه‌های صفحه‌ای به صورت چشمه‌های صفحه‌ای و با توزیع یکنواخت ماده‌ی پرتوزا بر روی آن تعریف شدند که به طور

**۴.۲ تعریف تالی**

درصد) نسبت به سایر چشمه‌ها و هم‌چنین تک انرژی بودن و به منظور تأمین شار مناسب، آن‌ها را در فاصله‌ی ۱۰ سانتی‌متری و سایر چشمه‌های پرتوزا را در فاصله‌ی ۱۰۰ سانتی‌متری از آشکارسازها قرار داده و داده‌های تجربی را گزارش کردند. نتایج شبیه‌سازی آشکارساز سوسون LaBr₃:Ce در چنین هندسه‌ای و نتایج شمارش چشمه‌های صفحه‌ای با فعالیت‌های پرتوزایی مختلف و به مدت ۱۰ ثانیه در مقایسه با نتایج تجربی در جدول ۲ آورده شده است.

همان‌طور که در جدول ۲ مشاهده می‌شود، با توجه به گسیل هم‌زمان دو پرتو گامای ۱،۱۷۲ MeV و ۱،۳۳۲ MeV با انرژی‌های نزدیک به هم به وسیله‌ی ^{۶۰}Co، اختلاف بین مقادیرهای تجربی گزارش شده برای پرتوهای گامای ^{۶۰}Co (۳۶) شمارش برای پرتو گامای ۱،۱۷۲ MeV و ۱۹ شمارش برای ۱،۳۳۲ MeV) بسیار بالا است، زیرا پرتو با انرژی ۱،۱۷۲ MeV تحت تأثیر پیوستار کامپتون ناشی از پرتو با انرژی ۱،۳۳۲ MeV قرار دارد و با توجه به قدرت تفکیک نامناسب این آشکارسازها انتظار چنین نتیجه‌ای می‌رود. البته دلیل اصلی این اختلاف، زمان نامناسب انتخاب شده برای ثبت شمارش‌ها است.

طیف مربوط به شمارش چشمه‌ی ^{۶۰}Co به وسیله‌ی آشکارساز LaBr₃:Ce که توسط تالی F8 در کد MCNP 4C به دست آمده است، در شکل ۴ نشان داده شده است.

برای مقایسه‌ی داده‌های تجربی با نتایج شبیه‌سازی به وسیله‌ی کد MCNP 4C از تالی F8 استفاده شد. این تالی تعداد شمارش‌های ثبت شده در هر کانال متناظر با انرژی‌های مختلف را به ازای یک پرتو منفرد گامای ورودی محاسبه کرده و به صورت طیف انرژی به دست می‌دهد. در این پژوهش شمارش خالص زیر قله‌ی نوری مورد توجه و ارزیابی قرار گرفت. بدین صورت که با استفاده از تالی F8 در کد MCNP و تخصیص تعداد کانال‌های انرژی مورد نظر با پهنای انرژی مورد نیاز، شمارش خالص به دست آمده در هر کانال انرژی مورد ارزیابی قرار گرفت. به عنوان مثال برای چشمه‌ی ^{۲۴۱}Am با انرژی تابش ۵۹،۵۴ keV، بازه‌ی انرژی از ۰ تا ۶۰ keV به ۶۰۰ کانال تقسیم شد و عدد به دست آمده در کانال متناظر با انرژی به عنوان تعداد شمارش ثبت شد.

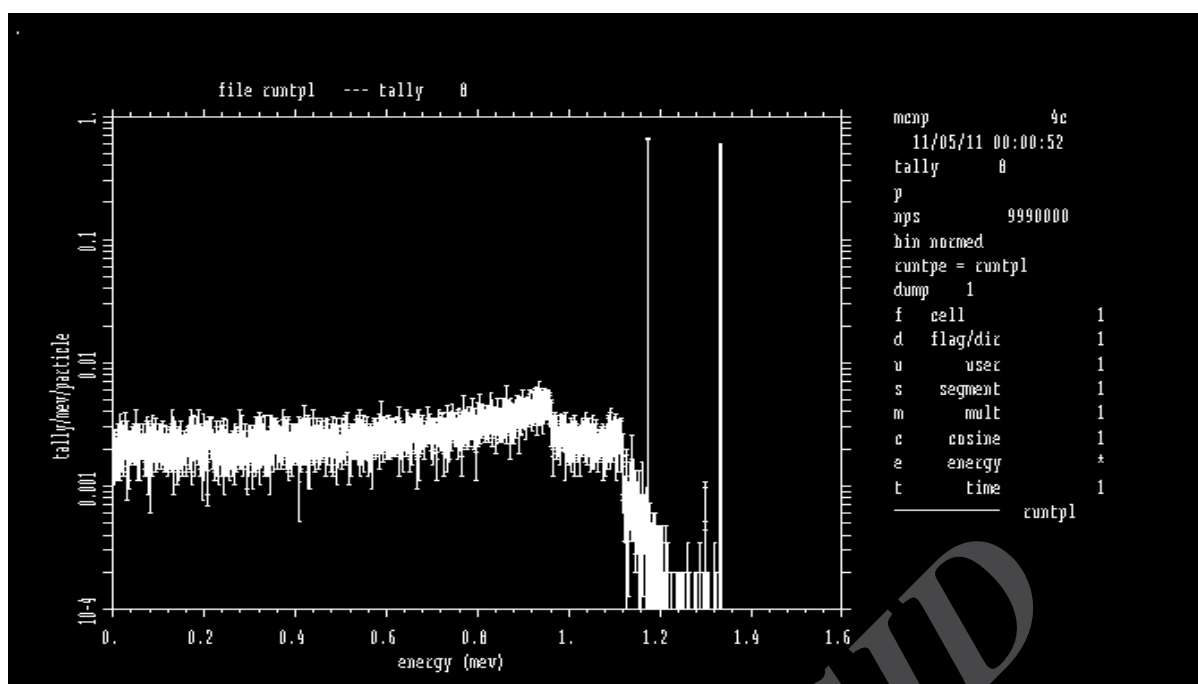
خطای تمام شبیه‌سازی‌های انجام شده با این کد زیر ۱ درصد، زیر حد خطای مورد قبول در محاسبه‌های هسته‌ای مونت کارلو (کم‌تر از ۵ درصد) بود.

۳. نتایج**۱.۳ شمارش چشمه‌های صفحه‌ای****۱.۱.۳ آشکارساز LaBr₃:Ce**

میلیراس و همکاران به دلیل نسبت انشعاب^(۶) پایین پرتو گامای چشمه‌های صفحه‌ای ^{۲۴۱}Am و ^{۱۰۹}Cd، (به ترتیب، ۳۵/۹ و ۳/۶۱

جدول ۲. مقایسه‌ی داده‌های تجربی و شبیه‌سازی شمارش چشمه‌های صفحه‌ای با فعالیت‌های مختلف به وسیله‌ی آشکارساز LaBr₃:Ce

چشمه	انرژی پرتو (keV)	فعالیت (μCi)	فاصله از آشکارساز (cm)	مساحت خالص زیر قله‌ی نوری برای شمارش به مدت ۱۰s	نسبت شمارش شبیه‌سازی شده بر شمارش تجربی
^{۲۴۱} Am	۵۹،۵۴	۹،۸	۱۰	۹۹۴۴	۱،۰۳
^{۱۳۳} Ba	۸۱،۰۱	۲۸،۸	۱۰۰	۳۱۸	۱،۴۹
^{۱۰۹} Cd	۸۸،۰۴	۶،۷	۱۰	۷۲۶	۱،۵۳
^{۵۷} Co	۱۲۲،۰۷	۳۷،۱	۱۰۰	۱۰۴۶	۱،۴۰
^{۱۳۳} Ba	۲۷۶،۲۹	۲۸،۸	۱۰۰	۶۲	۲،۰۶
^{۱۳۳} Ba	۳۰۲،۷۱	۲۸،۸	۱۰۰	۱۴۲	۳،۳۰
^{۱۳۳} Ba	۳۵۵،۸۶	۲۸،۸	۱۰۰	۳۵۱	۱،۰۶
^{۱۳۳} Ba	۳۸۳،۷۰	۲۸،۸	۱۰۰	۵۰	۳،۱۲۵
^{۱۳۷} Cs	۶۶۱،۶۲	۹،۱	۱۰۰	۱۰۸	۱،۳۸
^{۶۰} Co	۱۱۷۲،۲۳	۷،۱	۱۰۰	۴۸	۱،۳۳
^{۶۰} Co	۱۳۳۲،۵۱	۷،۱	۱۰۰	۴۳	۲،۲۶



شکل ۴. طیف شبیه‌سازی شده‌ی مربوط به شمارش چشمه‌ی ^{60}Co به وسیله‌ی آشکارساز $\text{LaBr}_3:\text{Ce}$.

زیر منحنی قله‌ی نوری ثبت خواهد شد. نتایج تجربی و شبیه‌سازی مربوط به شمارش بقیه‌ی چشمه‌ها و بازده مطلق سطح زیر قله‌ی نوری آشکارسازها در انرژی‌های از ۵۹،۵۴ keV تا ۱۳۳۲،۵۱ keV تحت شرایط مشابه در جدول ۳ و شکل ۵ با هم دیگر مقایسه شده‌اند. همان‌طور که جدول ۳ و شکل ۵ نشان می‌دهند، بازده مطلق سطح زیر قله‌ی نوری آشکارساز $\text{LaBr}_3:\text{Ce}$ برای چشمه‌های واقع در فاصله‌ی ۱۰۰ سانتی‌متری با افزایش انرژی پرتوهای گاما از ۸۱،۰۱ keV تا ۱۳۳۲،۵۱ keV با آهنگ معین و ملایمی کاهش می‌یابد. این کاهش برای داده‌های حاصل از شبیه‌سازی با کد MCNP 4C نسبت به داده‌های تجربی یکنواخت‌تر است. از شکل ۵ پیدا است که اختلاف بین داده‌های تجربی و داده‌های حاصل از شبیه‌سازی در آشکارساز $\text{LaBr}_3:\text{Ce}$ برای فوتون‌های با انرژی پایین‌تر (زیر انرژی فوتون‌های ^{137}Cs) فاحش‌تر از فوتون‌های با انرژی بالاتر است که علت اصلی عدم مطابقت‌ها، زمان نامناسب انتخاب شده برای ثبت شمارش‌ها و هم‌چنین در نظر نگرفتن تضعیف غیرقابل اغماض و تأثیرگذار پرتوهای کم انرژی در عبور از پنجره و جعبه‌ی خود آشکارسازها در شبیه‌سازی‌های انجام شده است که تأثیر به‌سزایی در نزدیک‌تر شدن نتایج تجربی و شبیه‌سازی در انرژی‌های پایین خواهد داشت.

حال بازده مطلق سطح زیر قله‌ی نوری آشکارسازها (ϵ_p) را که طبق تعریف از تقسیم تعداد پرتوهای شمارش شده زیر سطح خالص قله‌ی نوری بر تعداد کل پرتوهای گسیل شده از چشمه‌ی قرار گرفته در فاصله‌ی معین به دست می‌آید را در انرژی‌های مختلف مورد بحث قرار می‌دهیم. برای این کار مساحت خالص زیر منحنی قله‌ی نوری در انرژی معین را در شرایط برابر و به ازای یک پرتو گامای منفرد گسیل شده در نظر گرفته و با هم مقایسه می‌کنیم. به عنوان مثال چشمه‌ی صفحه‌ای ^{241}Am با فعالیت $9.8 \mu\text{Ci}$ را در نظر می‌گیریم. در مدت زمان شمارش ۱۰ ثانیه‌ی این چشمه، تعداد $36.26 \times 10^5 = 9.8 \mu\text{Ci} \times 3.7 \times 10^4 \times 10 = 36.26 \times 10^5$ توجه به این که در ۳۵،۹ درصد واپاشی‌ها پرتوهای گاما با انرژی ۵۹،۵۴ keV گسیل می‌شود، لذا کل فوتون‌های گسیل شده با این انرژی در مدت شمارش چشمه برابر با $13.01 \times 10^5 = 36.26 \times 10^5 \times 0.359$ فوتون خواهد بود. از این تعداد پرتو گامای گسیل شده با انرژی ۵۹،۵۴ keV از چشمه در مدت زمان شمارش ۱۰ ثانیه، تعداد ۹۶۴۴ فوتون به طور تجربی به وسیله‌ی آشکارساز $\text{LaBr}_3:\text{Ce}$ در زیر منحنی قله‌ی نوری ثبت شده است، لذا به ازای گسیل یک پرتو گاما با انرژی ۵۹،۵۴ keV، تعداد $7.4 \times 10^{-3} = 9644 \div 13.01 \times 10^5$ شمارش در

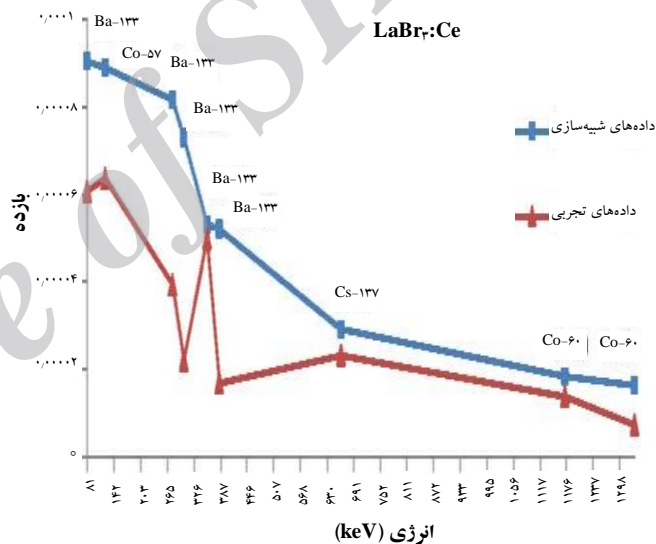
**جدول ۳.** مقایسه‌ی داده‌های تجربی و شبیه‌سازی مربوط به بازده مطلق سطح زیر قله‌ی نوری آشکارساز $\text{LaBr}_3:\text{Ce}$

چشمه	انرژی پرتو (keV)	فاصله از آشکارساز (cm)	شبیه‌سازی	تجربی
^{241}Am	۵۹,۵۴	۱۰	$۷,۶۳ \times 10^{-3}$	$۷,۴ \times 10^{-3}$
^{133}Ba	۸۱,۰۱	۱۰۰	$۹,۰۵ \times 10^{-5}$	$۶,۰۷ \times 10^{-5}$
^{109}Cd	۸۸,۰۴	۱۰	$۷,۹ \times 10^{-3}$	$۵,۱۵ \times 10^{-3}$
^{57}Co	۱۲۲,۰۷	۱۰۰	$۸,۹ \times 10^{-5}$	$۶,۳۷ \times 10^{-5}$
^{133}Ba	۲۷۶,۲۹	۱۰۰	$۸,۱۷ \times 10^{-5}$	$۳,۹۳ \times 10^{-5}$
^{133}Ba	۳۰۲,۷۱	۱۰۰	$۷,۲۹ \times 10^{-5}$	$۲,۲ \times 10^{-5}$
^{133}Ba	۳۵۵,۸۶	۱۰۰	$۵,۳۱ \times 10^{-5}$	$۴,۹۹ \times 10^{-5}$
^{133}Ba	۳۸۳,۷۰	۱۰۰	$۵,۰۲ \times 10^{-5}$	$۱,۶۸ \times 10^{-5}$
^{137}Cs	۶۶۱,۶۲	۱۰۰	$۲,۹۱ \times 10^{-5}$	$۲,۳۱ \times 10^{-5}$
^{60}Co	۱۱۷۲,۲۳	۱۰۰	$۱,۸۲ \times 10^{-5}$	$۱,۳۷ \times 10^{-5}$
^{60}Co	۱۳۳۲,۵۱	۱۰۰	$۱,۶۲ \times 10^{-5}$	$۰,۷۲ \times 10^{-5}$

مختلف) در آشکارساز سوسوزن $\text{LaBr}_3:\text{Ce}$ بزرگ‌تر از آشکارساز سوسوزن $\text{NaI}(\text{TI})$ است و به عبارت دیگر آشکارساز $\text{LaBr}_3:\text{Ce}$ سریع‌تر و بیش‌تر از آشکارساز $\text{NaI}(\text{TI})$ قله‌های مختلف انرژی را آشکار می‌کند. هم‌چنین می‌توان گفت که آشکارساز سوسوزن $\text{NaI}(\text{TI})$ برای تعداد شمارش برابر با آشکارساز سوسوزن $\text{LaBr}_3:\text{Ce}$ برای فوتونی با انرژی معین به زمان بیش‌تری نیاز دارد.

ردیف‌های خالی موجود در جدول ۴ مربوط است به گزارش میلی‌راس و همکاران که نرم‌افزار به کار رفته برای پردازش داده‌های به دست آمده از آشکارساز، قادر به یافتن آن قله‌های انرژی در آشکارساز $\text{NaI}(\text{TI})$ نبود. این در حالی است که طبق گزارش میلی‌راس و همکاران، آشکارساز $\text{LaBr}_3:\text{Ce}$ توانسته به راحتی این انرژی‌های بسیار نزدیک به هم را از هم تفکیک و مساحت خالص زیر منحنی قله‌ی نوری آن‌ها را ارایه دهد که نشان‌دهنده‌ی قدرت تفکیک بالای این نوع سوسوزن نسبت به سوسوزن $\text{NaI}(\text{TI})$ است.

حال بازده مطلق سطح زیر قله‌ی نوری آشکارساز $\text{NaI}(\text{TI})$ را به دست می‌آوریم و با مقادیرهای مربوط به آشکارساز $\text{LaBr}_3:\text{Ce}$ مقایسه می‌کنیم. نتایج تجربی و شبیه‌سازی مربوط به شمارش چندین چشمه به وسیله‌ی این دو آشکارساز سوسوزن در جدول ۵ و شکل ۶ با هم دیگر مقایسه شده‌اند.

**شکل ۵.** مقایسه‌ی داده‌های تجربی و شبیه‌سازی مربوط به بازده مطلق سطح زیر قله‌ی نوری آشکارساز $\text{LaBr}_3:\text{Ce}$.

۲.۱.۳ آشکارساز $\text{NaI}(\text{TI})$

بعد از تعریف مشخصات مربوط به آشکارساز سوسوزن $\text{NaI}(\text{TI})$ و در شرایط هندسی مشابه با قسمت قبلی، شمارش چشمه‌های صفحه‌ای با فعالیت‌های مختلف در مدت ۱۰ ثانیه شبیه‌سازی و با نتایج تجربی مربوط به همین آشکارساز و آشکارساز $\text{LaBr}_3:\text{Ce}$ مقایسه شد (جدول ۴).

براساس اطلاعات جدول ۴، نتایج حاصل از شبیه‌سازی هم مانند نتایج تجربی حاکی از آن است که مساحت خالص زیر منحنی قله‌ی نوری مربوط به هر کدام از چشمه‌ها (متناظر با انرژی‌های

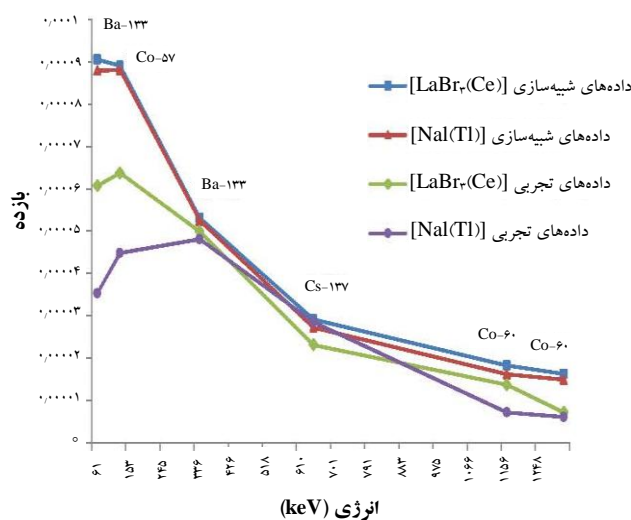
**جدول ۴. مقایسه‌ی داده‌های تجربی و شبیه‌سازی شمارش چشمه‌های صفحه‌ای با فعالیت‌های مختلف به وسیله‌ی آشکارسازهای NaI(Tl) و LaBr_۳:Ce**

چشمه	انرژی پرتو (keV)	فعالیت (μCi)	فاصله از آشکارساز (cm)	مساحت خالص زیر منحنی قله‌ی نوری برای شمارش به مدت ۱۰s	
				LaBr _۳ :Ce	NaI(Tl)
				تجربی	شبیه‌سازی
^{۲۴۱} Am	۵۹,۵۴	۹,۸	۱۰	۹۹۴۴	۹۵۸۰
^{۱۳۳} Ba	۸۱,۰۱	۲۸,۸	۱۰۰	۳۱۸	۳۰۹
^{۱۰۹} Cd	۸۸,۰۴	۶,۷	۱۰	۷۲۶	۷۰۴
^{۵۷} Co	۱۲۲,۰۷	۳۷,۱	۱۰۰	۱۰۴۶	۱۰۳۳
^{۱۳۳} Ba	۲۷۶,۲۹	۲۸,۸	۱۰۰	۶۲	---
^{۱۳۳} Ba	۳۰۲,۷۱	۲۸,۸	۱۰۰	۱۴۲	---
^{۱۳۳} Ba	۳۵۵,۸۶	۲۸,۸	۱۰۰	۳۵۱	۳۴۷
^{۱۳۳} Ba	۳۸۳,۷۰	۲۸,۸	۱۰۰	۵۰	---
^{۱۳۷} Cs	۶۶۱,۶۲	۹,۱	۱۰۰	۱۰۸	۹۲
^{۶۰} Co	۱۱۷۲,۲۳	۷,۱	۱۰۰	۴۸	۴۳
^{۶۰} Co	۱۳۳۲,۵۱	۷,۱	۱۰۰	۴۳	۳۹

جدول ۵. مقایسه‌ی داده‌های تجربی و شبیه‌سازی مربوط به بازده مطلق سطح زیر قله‌ی نوری آشکارسازهای NaI(Tl) و LaBr_۳:Ce

چشمه	انرژی پرتو (keV)	فاصله از آشکارساز (cm)	بازده مطلق مساحت زیر منحنی قله‌های نوری	
			LaBr _۳ :Ce	NaI(Tl)
			تجربی	شبیه‌سازی
^{۲۴۱} Am	۵۹,۵۴	۱۰	$۷,۶۳ \times 10^{-3}$	$۴,۸۱ \times 10^{-3}$
^{۱۳۳} Ba	۸۱,۰۱	۱۰۰	$۹,۰۵ \times 10^{-5}$	$۳,۵۳ \times 10^{-5}$
^{۱۰۹} Cd	۸۸,۰۴	۱۰	$۷,۹ \times 10^{-3}$	$۴,۰۸ \times 10^{-3}$
^{۵۷} Co	۱۲۲,۰۷	۱۰۰	$۸,۹ \times 10^{-5}$	$۴,۴۸ \times 10^{-5}$
^{۱۳۳} Ba	۲۷۶,۲۹	۱۰۰	$۸,۱۷ \times 10^{-5}$	---
^{۱۳۳} Ba	۳۰۲,۷۱	۱۰۰	$۷,۲۹ \times 10^{-5}$	---
^{۱۳۳} Ba	۳۵۵,۸۶	۱۰۰	$۵,۳۱ \times 10^{-5}$	$۴,۸۱ \times 10^{-5}$
^{۱۳۳} Ba	۳۸۳,۷۰	۱۰۰	$۵,۰۲ \times 10^{-5}$	---
^{۱۳۷} Cs	۶۶۱,۶۲	۱۰۰	$۲,۹۱ \times 10^{-5}$	$۲,۸۵ \times 10^{-5}$
^{۶۰} Co	۱۱۷۲,۲۳	۱۰۰	$۱,۸۲ \times 10^{-5}$	$۰,۷۲ \times 10^{-5}$
^{۶۰} Co	۱۳۳۲,۵۱	۱۰۰	$۱,۶۲ \times 10^{-5}$	$۰,۶۱ \times 10^{-5}$

همان‌طور که جدول ۵ و شکل ۶ نشان می‌دهند، بازده مطلق سطح زیر قله‌ی نوری آشکارسازهای LaBr_۳:Ce و NaI(Tl) برای چشمه‌های واقع در فاصله‌ی ۱۰۰ سانتی‌متری با افزایش انرژی پرتوهای گاما از ۸۱,۰۱ تا ۱۳۳۲,۵۱ keV ابتدا افزایش سپس با آهنگ معین و ملایمی کاهش می‌یابد. از شکل ۶ پیدا است که اختلاف بین داده‌های تجربی و داده‌های شبیه‌سازی در هر دو آشکارساز برای فوتون‌های انرژی - پایین قابل ملاحظه‌تر از اصلی آن زمان نامناسب انتخاب شده برای ثبت شمارش‌ها و هم‌چنین در نظر نگرفتن تضعیف در پنجره و جعبه‌ی خود آشکارسازها است. با وجود این هنوز هم بازده آشکارساز LaBr_۳:Ce بیش‌تر از آشکارساز NaI(Tl) است.

**شکل ۶. مقایسه‌ی داده‌های تجربی و شبیه‌سازی مربوط به بازده مطلق آشکارسازهای NaI(Tl) و LaBr_۳:Ce (مساحت زیر منحنی قله‌های نوری).**



$\text{LaBr}_3:\text{Ce}$ نسبت به آشکارساز $\text{NaI}(\text{Tl})$ ، همان‌طور که هر دوی داده‌های تجربی و شبیه‌سازی جدول ۶ نشان می‌دهند، تعداد شمارش‌های ثبت شده در هر دو آشکارساز برای چشمه‌های مورد مطالعه تقریباً برابر است که نشان می‌دهد آشکارساز $\text{LaBr}_3:\text{Ce}$ سریع‌تر از آشکارساز $\text{NaI}(\text{Tl})$ قله‌های انرژی را آشکار خواهد کرد.

طیف حاصل از چشمه‌ی ^{60}Co همراه با حفاظ فولادی به ضخامت ۱٫۲۷ سانتی‌متر در آشکارساز $\text{NaI}(\text{Tl})$ که به وسیله‌ی تالی F۸ در کد MCNP 4C به دست آمده است در شکل ۷ نشان داده شده است.

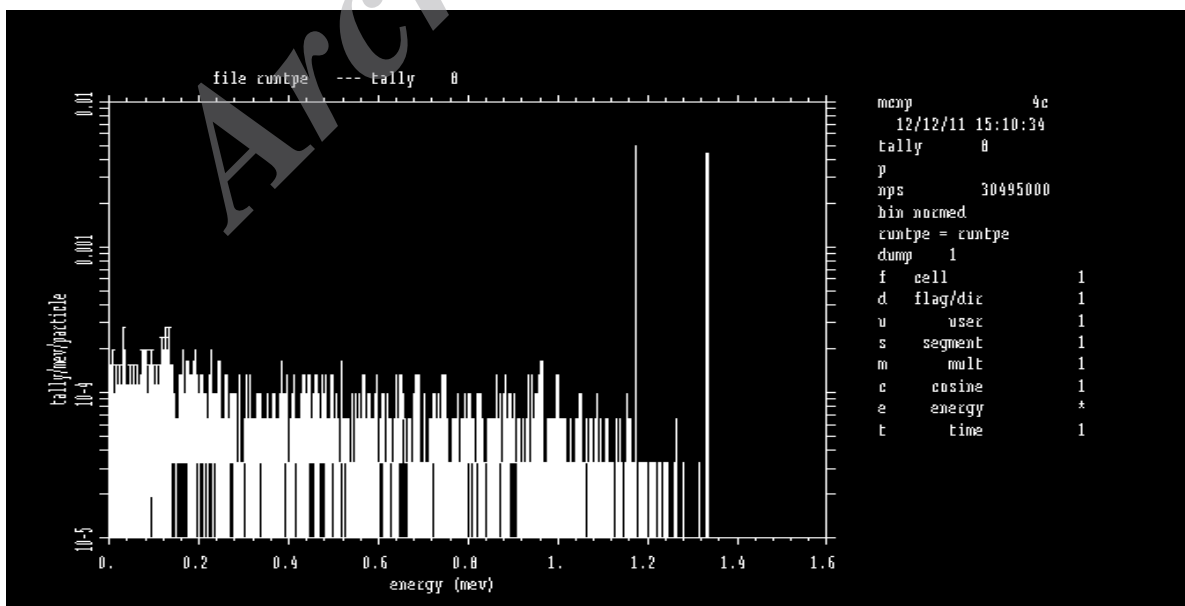
۲.۳ شمارش چشمه‌های صفحه‌ای همراه با حفاظ

در یک وضعیت هندسی متفاوت، چشمه‌های صفحه‌ای در فاصله‌ی ۱۰۰ سانتی‌متری آشکارسازها و یک ورق فولادی به ضخامت ۱٫۲۷ سانتی‌متر به عنوان حفاظ و در فاصله‌ی ۲۰ سانتی‌متر از آشکارسازهای $\text{NaI}(\text{Tl})$ و $\text{LaBr}_3:\text{Ce}$ قرار داده شد. نتایج تجربی و شبیه‌سازی مربوط به شمارش چشمه‌های صفحه‌ای با فعالیت‌های مختلف و همراه با حفاظ فولادی در جدول ۶ آمده است.

با وجود این که زمان آشکارسازی تابش برای آشکارساز $\text{NaI}(\text{Tl})$ (۲۰۰ ثانیه) بیش‌تر از آشکارساز $\text{LaBr}_3:\text{Ce}$ (۱۸۰ ثانیه) بوده است ولی با توجه به بازده بیش‌تر آشکارساز

جدول ۶. مقایسه‌ی داده‌های تجربی و شبیه‌سازی شمارش چشمه‌های صفحه‌ای با فعالیت‌های مختلف و همراه با حفاظ فولادی به وسیله‌ی آشکارسازهای $\text{LaBr}_3:\text{Ce}$ و $\text{NaI}(\text{Tl})$

چشمه	انرژی پرتو (keV)	فعالیت (μCi)	فاصله از آشکارساز (cm)	مساحت خالص زیر منحنی قله‌ی نوری	
				برای شمارش در مدت ۲۰۰ s $\text{NaI}(\text{Tl})$	برای شمارش در مدت ۱۸۰ s $\text{LaBr}_3:\text{Ce}$
				شبیه‌سازی	تجربی
^{57}Co	۱۲۲٫۰۷	۳۷٫۱	۱۰۰	۱۸۰۸	۱۶۲۲
^{۱۳۳}Ba	۳۰۲٫۷۱	۲۸٫۸	۱۰۰	۹۲۷	۶۳۱
^{۱۳۳}Ba	۳۵۵٫۸۶	۲۸٫۸	۱۰۰	۲۳۹۹	۲۳۹۳
^{۱۳۷}Cs	۶۶۱٫۶۲	۹٫۱	۱۰۰	۸۶۷	۶۰۱
^{۶۰}Co	۱۱۷۲٫۲۳	۷٫۱	۱۰۰	۴۸۵	۳۷۲
^{۶۰}Co	۱۳۳۲٫۵۱	۷٫۱	۱۰۰	۴۵۱	۳۱۷



شکل ۷. طیف شبیه‌سازی شده‌ی حاصل از چشمه‌ی ^{60}Co همراه با حفاظ فولادی، در آشکارساز $\text{LaBr}_3:\text{Ce}$.



مرجع‌ها

- [1] G. Knoll, Radiation detection and measurement, 3rd ed. Wiley, New York, (1999).
- [2] H. Cember, E. Johnson, Introduction to health physics, 4th ed. McGraw-Hill Companies, Inc, (2009).
- [3] K. Kleinknecht, Detectors for particle radiation, 2nd ed. Cambridge, U.K, (1998).
- [4] M. Balcerzyk, M. Moszynski, M. Kapusta, Comparison of $\text{LaCl}_3:\text{Ce}$ and $\text{NaI}(\text{Tl})$ scintillators in gamma-ray spectroscopy. Nuc. Inst. and Meth. A., 537 (2005) 50-56.
- [5] E.V.D. Van Loef, P. Dorenbos, C.W.E. Van Eijk, K. Kramer, H.U. Gudel, High-energy-resolution scintillator: Ce activated LaBr_3 . Appl. Phys. Lett, 79 (2001) 1573-1575.
- [6] E.V.D. Van Loef, P. Dorenbos, C.W.E. Van Eijk, K. Kramer, H.U. Gudel, Scintillation properties of $\text{LaBr}_3:\text{Ce}$ crystals: Fast, efficient and high-energy-resolution scintillators. Nucl. Instrum. Methods A., 486 (2002) 254-258.
- [7] K.S. Shah, J. Glodo, M. Klugerman, W.W. Moses, $\text{LaBr}_3:\text{Ce}$ scintillators for gamma-ray spectroscopy. IEEE Trans. Nuclear Science, 50 (2003) 2410-2413.
- [8] B.D. Milbrath, J.E. Fast, W.K. Hensley, R.T. Kouzes, J.E. Schweppe, Comparison of $\text{LaBr}_3:\text{Ce}$ and $\text{NaI}(\text{Tl})$ scintillators for radio-isotope identification devices PIET-43741-TM-488, Pacific Northwest National Laboratory (2006).
- [9] J. K. Shultis, R.E. Faw, AN MCNP PRIMER. Department of mechanical and nuclear engineering, Kansas state university (2004).

۴. نتیجه‌گیری

به منظور مقایسه و بررسی صحت داده‌های تجربی حاصل از اندازه‌گیری و آزمون آشکارسازهای $\text{LaBr}_3:\text{Ce}$ و $\text{NaI}(\text{Tl})$ از کد شبیه‌سازی MCNP 4C استفاده شد. این کد قادر است برهم‌کنش پرتوهای گاما با ماده‌ی تشکیل‌دهنده‌ی هر دو آشکارساز را شبیه‌سازی کند. نتایج به دست آمده برای چشمه‌های صفحه‌ای نشان داد که برای پرتوهای گامای انرژی - پایین اختلاف قابل ملاحظه‌ای بین نتایج شبیه‌سازی و نتایج تجربی وجود دارد که عمدتاً ناشی از تضعیف غیر قابل اغماض و تأثیرگذار در عبور از پنجره و جعبه‌ی خود آشکارسازها است، در حالی که برای پرتوهای گامای انرژی - بالا نتایج شبیه‌سازی با نتایج اندازه‌گیری تجربی هم‌خوانی قابل قبولی داشت. هم‌چنین نتایج تمام شبیه‌سازی‌ها نشان داد که همانند نتایج تجربی بازده آشکارساز سوسوزن $\text{LaBr}_3:\text{Ce}$ از آشکارساز سوسوزن $\text{NaI}(\text{Tl})$ بیش‌تر است؛ برای پرتوهای گامای با انرژی‌های بالاتر این اختلاف بیش‌تر می‌شود. نتایج شبیه‌سازی برای چشمه‌های صفحه‌ای همراه با حفاظ نیز هم‌خوانی قابل قبولی را با داده‌های تجربی برای اکثر پرتوهای گاما با انرژی‌های مختلف داشت.

پی‌نوشت‌ها

1. Saint-gobain
2. Hamamatsu
3. Exploranium
4. Sealed button sources
5. Shielded button sources
6. Branching ratio