

بررسی اثر جریان برگشتی بر ارتفاع معادل سینی‌های تئوری برای آکنه‌های متداول در تولید اکسیژن-۱۸ به روش تقطیر

نریمان دالائی، مانی صفا میرزایی*، حسین بنی اسدی

دانشکده نفت و مهندسی شیمی، واحد علوم تحقیقات، دانشگاه آزاد اسلامی، صندوق پستی: ۷۷۵-۱۴۵۱۵، تهران - ایران

مقاله‌ی پژوهشی

تاریخ دریافت مقاله: ۹۸/۵/۸ تاریخ پذیرش مقاله: ۹۸/۹/۱۱

چکیده

با توجه به نیاز روزافزون به ایزوتوپ اکسیژن-۱۸ در مراکز پزشکی جهت تولید رادیو ایزوتوپ ^{18}F مورد استفاده در مراکز PET، تحقیق جهت بهبود و افزایش راندمان تولید این ایزوتوپ بیش از گذشته ضروری به نظر می‌رسد. در این تحقیق با استفاده از آبی که دارای غلظت ۵/۴٪ ایزوتوپ اکسیژن-۱۸ می‌باشد در یک برج تقطیر پایلوت و در حالت جریان برگشتی کامل دو پکینگ دیکسون پوشش‌گذاری شده و سولزر پوشش‌گذاری شده در دبی‌های برگشتی مختلف مورد آزمایش قرار گرفته و مشخص گردید. الگوی تغییرات ارتفاع معادل سینی‌های تئوری برای این دو پکینگ که از دو گونه مختلف پکینگ منظم و نامنظم هستند، با یکدیگر تفاوت مشهودی داشته و البته مقدار ارتفاع معادل سینی‌های تئوری برای پکینگ سولزر پوشش‌گذاری شده کم‌تر از دیکسون پوشش‌گذاری می‌باشد. بر این اساس با استفاده از پکینگ سولزر پوشش‌گذاری شده نیاز به تعداد مراحل تعادلی کم‌تری برای رسیدن به خلوص ۹۹٪ از ایزوتوپ اکسیژن-۱۸ می‌باشد.

کلیدواژه‌ها: ایزوتوپ اکسیژن-۱۸، تقطیر، آکنه پوشش‌گذاری شده، ارتفاع معادل سینی‌های تئوری

Investigating the effect of reflux stream on HETP of conventional packings in oxygen-18 production via distillation

N. Dalaei, M. Safamirzaei*, H. Baniasadi

Faculty of Petroleum & Chemical Engineering, Science and Research Branch, Islamic Azad University, P.O.Box: 14515-775, Tehran - Iran

Research Article

Received 30.7.2019, Accepted 2.12.2019

Abstract

Due to the increasing need for Oxygen-18 isotope in medical centers to produce ^{18}F radioisotopes used in positron emission tomography (PET) centers, research is today more necessary than ever to improve and increase the production efficiency of this isotope. The concentration of oxygen-18 in water is 5.4% in this study, in a pilot distillation tower and in a total reflux state, two packings of coated Dixon and coated Sulzer have been tested in different return flows. The results showed that the pattern of Height Equivalent to a Theoretical Plate (HETP) variations for these two packings, which are irregular and regular packings, respectively, were significantly different from each other and of course, the amount of HETP obtained for coated Sulzer is less than coated Dixon. Accordingly, using coated packing Sulzer requires fewer equilibrium steps to achieve 99% purity of oxygen-18 isotope.

Keywords: Isotope of oxygen-18, Distillation, Coated packings, Height equivalent to a theoretical plate

*Email: safamirzaei@gmail.com

۱. مقدمه

فرایند تقطیر آب در مقایسه با فرایندهای دیگر جداسازی دارای مزیت‌هایی مانند نامحدود و ارزان بودن منابع آب، سادگی فرایند، عدم خوردگی و اشتعال‌پذیر بودن و ... می‌باشد. از مشخصه‌های منفی آن نیز می‌توان به مصرف بالای انرژی اشاره نمود [۲].

در روش تقطیر مبنای جداسازی ایزوتوپ‌ها اختلاف فراریت آن‌هاست که معیار مورد استفاده جهت ارزیابی این موضوع، فشار بخار هر یک از گونه‌ها می‌باشد که شاهد عینی آن دمای جوش آن‌ها خواهد بود. با توجه به اختلاف در دمای جوش گونه‌ها و تغییرات دیفرانسیلی دما در طول ستون تقطیر، در یک عملیات پیوسته و پایدار، غلظت هر یک از گونه‌ها در طول ستون تقطیر تغییر می‌یابد به طوری که اجزای سبک در بالای ستون و اجزای سنگین در پایین آن غنی می‌گردند [۴].

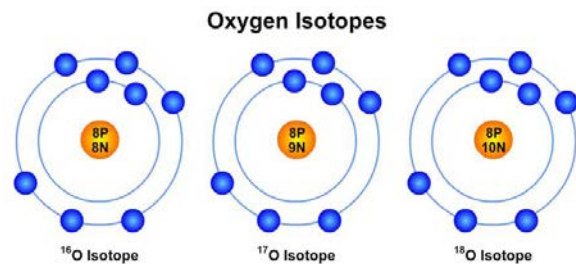
پایلوت تولید اکسیژن-۱۸ در دنیا در دو بخش ساخته می‌شود. در بخش اول غلظت این ایزوتوپ به کمک یکی از روش‌های تقطیر و یا جداسازی غشایی از مقادیر طبیعی تا حدود ۱/۵٪ افزایش می‌یابد و سپس این محصول میانی به‌عنوان خوراک به بخش دوم که از فرایند تقطیر در خلأ بهره می‌جوید، تزریق شده و غلظت آن به ۹۸٪ می‌رسد [۵].

با توجه به این که فاکتور جداسازی $H_2^{18}O$ و H_2O برابر $1/003$ و فاکتور جداسازی $D_2^{18}O$ و D_2O برابر با $1/006$ گزارش شده است، از آب‌سنگین که دارای فاکتور جداسازی (α) بالاتری می‌باشد، به‌عنوان خوراک در واحدهای صنعتی دنیا استفاده می‌گردد. در صورتی که نیاز به غنی‌سازی تا غلظت‌های بالا باشد، تفاوت میان فاکتورهای جداسازی کلی تأثیر زیادی در تعداد مراحل جداسازی و نهایتاً ارتفاع ستون‌ها خواهد داشت [۶].

فرایند تقطیر غشایی یکی دیگر از روش‌های جداسازی این ایزوتوپ گران‌بهاست که شامل تبخیر آب و عبور دادن آن از یک شبکه غشایی متخلخل آب‌گریز است. از آن جا که در حین این فرایند تغییر فاز انجام می‌شود، به آن تبخیر تراوشی نیز می‌گویند. این روش با توجه به ضریب جداسازی بالاتر نسبت به روش‌های دیگر که منجر به دستیابی آسان‌تر و مؤثرتر به این ترکیب می‌شود، روش مناسب‌تری محسوب می‌گردد، اما تولید صنعتی به این روش هنوز پیشرفت قابل‌ملاحظه‌ای نیافته است [۷].

رشد فناوری باعث توسعه کاربرد ایزوتوپ‌های عناصر مختلف، در زمینه‌هایی مانند علوم هسته‌ای، پزشکی و غیره گردیده است. در میان این ایزوتوپ‌ها، ایزوتوپ‌های عنصر اکسیژن یکی از مهم‌ترین و پرکاربردترین مواد در علوم مختلفی چون بیوشیمی، محیط‌زیست، تشخیص و درمان پزشکی هستند که استفاده از آن‌ها در پزشکی بیش‌تر مورد توجه قرار گرفته است. اکسیژن-۱۸ یکی از ایزوتوپ‌های اکسیژن می‌باشد که در هسته مرکزی آن نسبت به اکسیژن سبک ^{16}O دو عدد نوترون اضافه وجود دارد. شکل ۱ ایزوتوپ‌های اکسیژن را نشان می‌دهد. بنابراین تولید و جداسازی ایزوتوپ‌های این عنصر دارای اهمیت زیادی برای صنعت می‌باشد. تعیین روش جداسازی ایزوتوپ‌های یک عنصر، بستگی به اختلاف خواص فیزیکی و شیمیایی آن‌ها و هزینه‌های عملیاتی و فرایندی لازم برای تفکیک آن‌ها دارد. با توجه به اختلاف جرمی بین ایزوتوپ‌های مختلف عناصر، یک راه عملی برای جداسازی آن‌ها از یکدیگر، استفاده از فرایند تقطیر است که مبنای جداسازی در آن، اختلاف فشار بخار ایزوتوپ‌ها می‌باشد [۱].

فرایند تقطیر معمولاً برای جداسازی ترکیباتی به کار می‌رود که اختلاف نقطه‌جوش آن‌ها بیش‌تر از ۱۰ درجه سانتی‌گراد باشد، در این صورت جداسازی آن‌ها در برج‌های نسبتاً کوتاه و با تعداد مراحل کم امکان‌پذیر است. در مقابل ترکیباتی که به صورت ایزوتوپی هستند دارای اختلاف نقطه جوش بسیار پایینی می‌باشند. ترکیبات ایزوتوپی مانند $H_2^{16}O$ و $H_2^{18}O$ که اختلاف نقطه‌جوش آن‌ها بین ۰/۱ تا ۰/۴ درجه سانتی‌گراد است، جداسازی آن‌ها در برج‌های با طول بسیار بلند انجام می‌شود [۲، ۳].



شکل ۱. ایزوتوپ‌های پایدار اکسیژن.

در سال ۲۰۱۲ فقط در کشور آمریکا بیش از ۲۰۰۰ دستگاه PET Scan فعالیت داشته‌اند که سرانه آن برای هر یک میلیون نفر ۶٫۵ دستگاه بوده است [۹].

اکنون در سطح جهانی اکسیژن-۱۸ در کشورهای اروپایی به روش تقطیر و آمریکا به روش تقطیر تبریدی و نفوذ حرارتی در حال تولید است. تقطیر پرکاربردترین فرایند جداسازی اکسیژن-۱۸ است و بررسی فرایند تولید ایزوتوپ اکسیژن-۱۸ به روش تقطیر در ابعاد صنعتی دارای اهمیت بیش‌تری می‌باشد.

از جمله موارد با اهمیتی که در فرایند تقطیر ایزوتوپی مطرح است، استفاده از برج‌هایی با کارایی بالا در پیش‌برد و افزایش بازدهی فرایند است. انواع مختلفی از برج‌ها شامل سینی‌دار و آکنه قابلیت استفاده در جداسازی ایزوتوپ اکسیژن-۱۸ را دارند. اهمیت آکنه در تولید این فرایند به اندازه‌ای است که در صورت استفاده از آکنه با راندمان بالا طول برج تقطیر را می‌توان از ۳۰۰۰ متر برج‌های سینی‌دار به ۸۰ متر برج آکنه تقلیل داد [۱۰].

مراحل بالای تعادلی مورد نیاز برای جداسازی اکسیژن-۱۸، شناخت مهم‌ترین آکنه‌های مورد استفاده در فرایندهای تقطیر با تعداد مراحل بالا، الزامی به نظر می‌رسد. آکنه‌های CY سولتزر، دیکسون حلقوی، پرو پک و هلی پک از جمله مهم‌ترین انواع این آکنه‌ها می‌باشند.

با توجه به کاربردهای گسترده اکسیژن-۱۸ در علوم (پزشکی، به عنوان ردیاب در غلظت‌های پایین‌تر از ۱۰ درصد، تعیین ساختار مولکولی، بررسی آلودگی‌های زیست‌محیطی، مطالعه مبدأ آب‌های معدنی و بررسی سیر تکاملی پلانکتون‌ها) دستیابی به چنین ایزوتوپ گران بهایی به عنوان یک ضرورت انکارناپذیر باید مورد توجه قرار گیرد.

قیمت بالا و نیز انحصاری بودن فناوری تولید ایزوتوپ اکسیژن-۱۸ در دست چند کشور پیشرفته، دستیابی به اطلاعات لازم جهت افزایش کارایی و در نتیجه کاهش زمان طولانی رسیدن به غلظت بالای ایزوتوپ اکسیژن-۱۸ را دارای اهمیت بالایی کرده است. جنبه‌های تاریک فناوری تولید با توجه به بی‌همانند بودن آن در کشور کار در مورد این موضوع را ویژه کرده است.

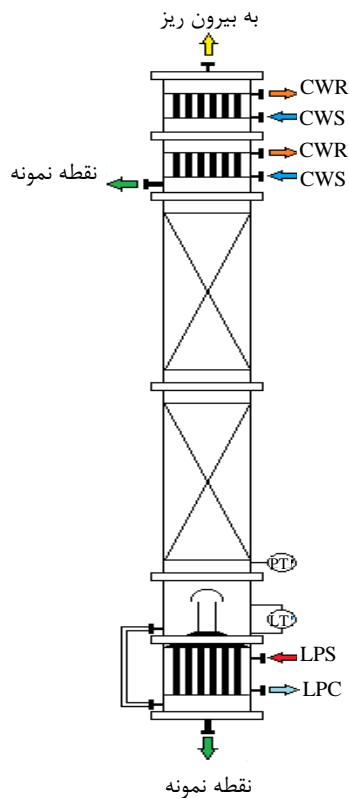
یکی دیگر از روش‌های جداسازی ایزوتوپ اکسیژن-۱۸ روش الکترولیز است. برای به‌دست آوردن گازهای خالص، بایستی قسمت‌های آندی و کاتدی را از یک‌دیگر جدا کرد. مصرف انرژی الکتریکی در این روش بالاست و بنابراین جهت تولید اکسیژن-۱۸ توجیه اقتصادی ندارد؛ اما جهت خالص‌سازی محصول نهایی حاصل از روش تقطیر، استفاده از این روش ناگزیر است. ابتدا از الکترولیز $D_2^{18}O$ گازهای دوتریم و اکسیژن-۱۸ تولید شده و سپس از ترکیب مجدد گاز اکسیژن-۱۸ و هیدروژن تحت شرایط واکنش کاتالیستی محصول ارزشمند $H_2^{18}O$ تولید می‌گردد. ضریب جداسازی بالا توسط ترکیب الکترولیز آب همراه با یک سلول سوختی به دست می‌آید. سلول سوختی در این روش مصرف برق را تقریباً ۲۱٪ کاهش می‌دهد [۸].

۲. اهمیت انجام تحقیق

در حال حاضر حدود ۳ دستگاه PET-Scan^۱ فعال در ایران وجود دارد که رادیو ایزوتوپ ^{18}F مورد استفاده در آن‌ها توسط ۵ دستگاه سیکلوترون تأمین می‌شود. حضور این امکانات در کشور باعث گردیده تا روزانه ۱۰۰ بیمار از این روش پزشکی جهت موارد مختلف از جمله تشخیص، عکس‌برداری و ... استفاده کنند. اکسیژن-۱۸ مورد نیاز جهت تولید این رادیوایزوتوپ (^{18}F) از کشور روسیه تأمین می‌شود. تولید ایزوتوپ اکسیژن-۱۸ در ایران از سال ۱۳۹۷ آغاز شده است [۹].

مطابق برنامه جامع تدوین شده در وزارت بهداشت، درمان و آموزش پزشکی، سرانه دستگاه Pet Scan در ایران به ازای هر ۱٫۵ میلیون نفر یک دستگاه می‌باشد که به معنای راه‌اندازی ۵۰ دستگاه در کشور خواهد بود که تاکنون از این تعداد، ۳ دستگاه راه‌اندازی گردیده است. دستگاه اول در پایان سال ۹۱ در بیمارستان مسیح دانشوری و دستگاه دوم در بهار سال ۹۲ در بیمارستان دکتر شریعتی راه‌اندازی گردید. دستگاه سوم نیز در سال ۹۴ در بیمارستان رضوی مشهد راه‌اندازی گردید. پیش از راه‌اندازی دستگاه‌های فوق بیماران به مراکز مشابه در کشورهای ترکیه و امارات متحده عربی مراجعه می‌کردند.

1. Positron Emission Tomography



شکل ۲. طرح واژه برج پایلوت مورد آزمایش.

فسفر برنز^۲ یکی از آلیاژهای مس با نسبت ۰/۵ تا ۱۱ درصد قلع و ۰/۱ تا ۰/۳۵ درصد فسفر می‌باشد. عنصر قلع خواص مقاومت در برابر خوردگی و استحکام و عنصر فسفر خواص مقاومت در برابر سایش و سختی را افزایش می‌دهند.

استفاده از پوشش اکسید مس بر روی آکنه‌ها، در مورد سیال آبی به صورت قابل توجه کارایی را افزایش می‌دهد، که دلیل آن تر شوندگی بهتر آکنه‌ها و جلوگیری از کانالیزه شدن جریان آب در زمان عبور از میان آکنه‌ها می‌باشد. این موضوع حتی به صورت چشمی و با ریختن مقداری آب بر روی این گونه از آکنه‌ها قابل مشاهده است.

عمل پوشش‌گذاری اصطلاحی است که بر اساس آن مس موجود در آلیاژ فسفر برنز در یک محیط قلیایی و در مجاورت یک اکسیدکننده مناسب و در دمای ۵۰ تا ۶۰ درجه سانتی گراد تبدیل به اکسید مس می‌شود. این عمل می‌تواند توسط سازنده آکنه و یا در کارخانه تولید اکسیژن-۱۸ انجام شود که در حال حاضر در کارخانه آب سنگین اراک امکان انجام این

۳. مواد و روش تحقیق

۱.۳ مواد

با توجه به امکانات موجود، مقدار ۱۵ لیتر آب که دارای غلظت اکسیژن-۱۸ به میزان ۵/۴٪ می‌باشد در برج پایلوت تزریق و آزمایش در طول یک دوره ۳ ماه انجام گردید. این آب از قسمتی از چرخه تولید اکسیژن-۱۸ در کارخانه آب سنگین اراک (محل انجام تحقیق) تهیه گردید.

۲.۳ روش تحقیق

جهت انجام این پروژه از برج پایلوتی با مشخصات زیر استفاده گردیده است:

دو عدد کندانسور در بالای برج پایلوت به صورت سری قرار دارند، که هر کدام ورودی و خروجی آب خنک‌کننده مجزا با دمای ورودی تقریبی 16°C می‌باشند. ارتفاع هر کدام از کندانسورها ۶۷ cm می‌باشد.

بدنه اصلی دارای دو عدد Spool^۱ با قطر ۶ اینچ و به ارتفاع ۲۸۰ cm که امکان قرار دادن آکنه در اسپول بالایی با بیشینه ارتفاع ۲۰۰ cm وجود دارد.

یک عدد ریپویلر در قسمت تحتانی به ارتفاع ۶۰ cm قرار دارد که بخار با دمای حدود 124°C وارد آن می‌شود. ریپویلر به صورت ترموسیفون عمل می‌کند.

هم کندانسور و هم ریپویلر مبدل‌های Shell&Tube بوده که آب خنک‌کننده و یا بخار درون Shell برقرار و سیال فرایندی درون Tube برقرار می‌باشند. شکل ۲ طرحی از برج پایلوت مورد آزمایش را نشان می‌دهد.

جنس مجموعه پایلوت از فولاد ضدزنگ است که دارای عایق بوده و کل مجموعه در اتاقی قرار دارد که از دمای محیط اطراف مجزا می‌باشد. هم‌چنین برج پایلوت به اجکتوری متصل است که خلأ ۹ kpa را تأمین می‌نماید.

برای آزمایش دو نوع آکنه مورد آزمایش قرار گرفتند. هر دو آکنه از نوع توری بافته شده و جنس آن‌ها آلیاژ فسفر برنز می‌باشد که امکان پوشش‌گذاری با اکسید مس و در نتیجه افزایش در خاصیت ترشوندگی و بازده انتقال جرم را به همراه خواهد داشت.

2. Phosphor Bronze

لوله‌ای که دو سر آن فلنج جوش داده شده است 1.



شکل ۴. آکنه سولزر CY.

آکنه‌های سولزر مورد استفاده در این تحقیق هر کدام به ارتفاع ۱۶ سانتی‌متر هستند که امکان قرار دادن ۱۲ عدد از آن‌ها مجموعاً به ارتفاع ۱۹۲ سانتی‌متر در برج پایلوت وجود دارد. شیار هر آکنه عمود بر شیار آکنه زیرین قرار داده می‌شود.

۳.۳ روابط مورد استفاده

معادله فنسک^۱ معادله‌ای است که توسط مرل فنسک^۲ در سال ۱۹۳۲ ارائه شد. این معادله در محاسبه تعداد سینی‌های تئوری یک برج تقطیر به روش تقطیر پیوسته استفاده می‌شود. فنسک از سال ۱۹۵۹ تا ۱۹۶۹ ریاست بخش مهندسی شیمی دانشگاه پنسیلوانیا را بر عهده داشت [۱۴].

$$N_{min} = \frac{\log \left[\left(\frac{x_d}{1-x_d} \right) \left(\frac{1-x_b}{x_b} \right) \right]}{\log a_{avg}} - 2 \quad (1)$$

که در آن N_{min} کم‌ترین تعداد سینی‌های تئوری برج تقطیر، x_d کسر مولی جز سبک‌تر در قسمت بالای برج، x_b کسر مولی جز سبک‌تر در قسمت پایین برج و a_{avg} متوسط ضریب فراریت نسبی بین جز فرارتر و غیرفرار می‌باشند.

از آنجایی که ریبویلر پایلوت مورد آزمایش از نوع ترموسیفون بوده و در این نوع ریبویلر، بخار حاصل دارای همان ترکیب نسبی محصول پسماند است لذا عمل غنی‌سازی در آن انجام نمی‌شود و نمی‌توان آن را به عنوان یک مرحله غنی‌سازی به حساب آورد.

در طراحی برج‌های تقطیر بهتر است که از نقش کندانسور جزیی در کمک به عمل غنی‌سازی صرف‌نظر کرده و یک سینی تئوری اضافی در برج در نظر گرفته شود زیرا اطمینان از برقراری میعان تعادلی سخت است [۱۱].

عملیات وجود دارد. پس از پوشش‌گذاری رنگ پکینگ از مسی به سیاه تغییر می‌یابد.

از آنجایی که آب دارای قطبیت بالا و کشش سطحی زیاد است پس میزان ترشوندگی فلزات توسط این مایع بسیار پایین است. میزان ترشوندگی با قرار دادن یک قطره آب بر سطح مورد نظر و اندازه‌گیری زاویه تماس مایع با افق به دست می‌آید. هر چقدر این زاویه کم‌تر باشد میزان ترشوندگی بهتر است. در حالی که زاویه تماس آب برای فلز استیل L ۳۱۶ برابر ۸۳ درجه اندازه‌گیری شده است این مقدار برای فسفر برنز ۷۱ درجه و برای فسفر برنز پوشش‌گذاری شده نزدیک به صفر می‌باشد.

آکنه دیکسون نوعی آکنه نامنظم است که از جنس توری ساخته شده است. شکل ۳ آکنه دیکسون را از زوایای مختلف نشان می‌دهد. ساختار این آکنه به صورتی است که در آن توری فلزی به صورت θ شکل پیچیده شده است. به عبارت بهتر این نوع آکنه، همان آکنه حلقه لسینگ (حلقه راشینگ دیواره‌دار) است که از جنس توری تهیه شده است تا ضمن کاهش وزن ستون آکنه و بهبود شرایط هیدرودینامیکی حلقه‌های راشینگ نظیر افت فشار بالا، مشکل ترشوندگی نامناسب حلقه‌های راشینگ را مرتفع ساخته و بیشینه سطح ممکن را در اختیار قرار دهد. قطر و ارتفاع آکنه مورد آزمایش در این تحقیق هر کدام ۳ mm می‌باشد.

آکنه سولزر CY یک نوع بافتنی از سیم‌های ریز است. قطعات آکنه، از صفحات سوراخ‌کاری شده و موج‌دار ساخته شده است. موج‌ها به سمت محور برج انحناء دارند و جهت خمیدگی‌ها در باریکه مجاور عکس یک‌دیگر است. بخش‌های آکنه که در حدود ۶ اینچ بلندی دارند، داخل پوسته‌ای با ارتفاع مورد نیاز قرار می‌گیرند. بخش‌های مجاور با زاویه ۹۰ درجه چرخانده می‌شوند. شکل ۴ نمونه‌ای از آکنه سولزر CY را نشان می‌دهد.



شکل ۳. آکنه دیکسون.

1. Fenske Equation
2. Merrell Fenske

با استفاده از روابط فوق می‌توان تعداد مراحل مورد نیاز برای رسانیدن غلظت ایزوتوپ اکسیژن-۱۸ از غلظت ۱۹۹۰ ppm به خلوص ۹۹٪ را به دست آورد.

$$N_{min} = \frac{\log \left[\left(\frac{x_d}{1-x_d} \right) \left(\frac{1-x_b}{x_b} \right) \right]}{\log \alpha_{avg}} - 2 \approx 18.05$$

که در آن:

$$\alpha_{avg} = 1.06$$

اهمیت مقدار α_{avg} به اندازه‌ای است که در مقام مقایسه اگر بخواهیم تولید ایزوتوپ دوتریم را با ایزوتوپ اکسیژن-۱۸ مقایسه کنیم اختلاف چشم‌گیر مراحل برای رسیدن غلظت به ۹۹٪ از خوراک ورودی ۱۴۷ ppm مشاهده می‌گردد.

$$N_{min} = \frac{\log \left[\left(\frac{x_d}{1-x_d} \right) \left(\frac{1-x_b}{x_b} \right) \right]}{\log \alpha_{avg}} - 2 \approx 267$$

که در آن:

$$\alpha_{avg} = 1.05$$

با توجه به این که فرایند جداسازی ایزوتوپ‌های اکسیژن با استفاده از روش تقطیر، وابسته به ضریب فراریت مواد است و از سوی دیگر چون ضریب فراریت این مواد بسیار کم (نزدیک به ۱) است، مسلماً تعداد مراحل تعادلی برای جداسازی و رسیدن به غلظت بالای ۹۵٪ بسیار زیاد خواهد بود.

۴. مراحل تحقیق

اولین آزمایش برای آکنه دیکسون پوشش‌گذاری شده و آزمایش دوم برای آکنه سولزر پوشش‌گذاری شده انجام گردید.

۱.۴ آکنه دیکسون پوشش‌گذاری شده

پس از انجام مراحل شارژ آکنه، تکمیل اتصالات و تست فشار، برج پایلوت آماده راه‌اندازی گردید. با توجه به امکانات موجود، مقدار ۱۵ لیتر آب که دارای غلظت اکسیژن-۱۸ به مقدار ۵/۴٪ بود در برج پایلوت تزریق و آزمایش آغاز گردید.

در این راستا فلوی جریان برگشتی پس از رسیدن نتایج هر مرحله به تعادل افزایش داده شد که نتایج در جدول ۲ آورده شده است.

در نتیجه معادله ۱ به صورت زیر ساده خواهد شد:

$$N_{min} = \frac{\log \left[\left(\frac{x_d}{1-x_d} \right) \left(\frac{1-x_b}{x_b} \right) \right]}{\log \alpha_{avg}} \quad (2)$$

فراریت نسبی^۱ کمیتی است که برای سنجش میزان تمایل دو ماده در یک مخلوط به تبخیر و تبدیل شدن به فاز بخار به کار می‌رود. این کمیت در طراحی سیستم‌های صنعتی تقطیر بسیار کاربرد دارد.

رابطه‌های زیر برای ضریب فراریت اکسیژن-۱۸ به عنوان رابطه‌ای قابل استناد در منابع ذکر شده است [۱]:

$$\alpha = e \left(\frac{5669}{T} - 0.108 \right) \quad (3)$$

که در آن T دما براساس درجه کلون می‌باشد. با استفاده از رابطه زیر مقدار α_{Avg} محاسبه می‌گردد [۱۲، ۱۳].

$$\alpha_{avg} = \sqrt{(a_{ij,Top} a_{ij,Bottom})} \quad (4)$$

که $a_{ij,Top}$ ضریب فراریت نسبی جزء در بالای ستون و $a_{ij,Bottom}$ ضریب فراریت نسبی جزء در پایین ستون است. ضریب فراریت نسبی بر اثر تغییرات دما و فشار تغییر می‌کند. جدول ۱ نمونه‌ای از این تغییرات برای اکسیژن-۱۸ می‌باشد. ایده HETP (ارتفاع معادل یک سینی تئوری) به‌منظور امکان‌پذیری مقایسه عملکرد برج‌های آکنه و سینی‌دار آرایه گردید. HETP به صورت زیر تعریف می‌گردد:

$$HETP = \frac{H}{N_{min}} \quad (5)$$

که در آن H ارتفاع آکنه و N_{min} کم‌ترین تعداد سینی‌های تئوری برج تقطیر می‌باشند.

جدول ۱. تغییرات ضریب فراریت نسبی اکسیژن-۱۸ با دما و فشار [۱]

دمای (°C)	فشار (m Bar)	ضریب فراریت نسبی
۵۰	۱۳۵	۱,۰۰۷۰
۷۶	۴۰۰	۱,۰۰۶۸
۱۰۰	۱۰۰۰	۱,۰۰۴۰

جدول ۲. غلظت اکسیژن-۱۸ برای آکنه دیکسون با پوشش و نتایج محاسبات

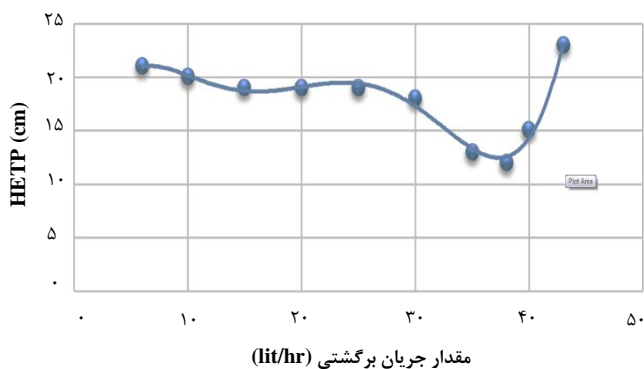
$\frac{Lit}{hr}$	غلظت اکسیژن			T (°C)			cm	
	reflux	bott	top	log α_n	bott	top	α avrage	N min
۶	۵,۱۵	۴,۸۲	۰,۰۳۰۳	۴۴,۷۳	۴۳,۲۵	۱,۰۰۷۱	۹,۸۵۰۳	۲۱
۱۰	۵,۱۶	۴,۸۱	۰,۰۳۲۱	۴۵,۲۱	۴۴,۴۳	۱,۰۰۷۱	۱۰,۵۱۷۲	۲۰
۱۵	۵,۱۷	۴,۸۲	۰,۰۳۲۰	۴۷,۰۵	۴۵,۸۸	۱,۰۰۷۰	۱۰,۶۳۶۱	۱۹
۲۰	۵,۱۶	۴,۸۰	۰,۰۳۳۱	۴۸,۱۷	۴۴,۹۹	۱,۰۰۷۰	۱۰,۹۸۱۰	۱۹
۲۵	۵,۱۷	۴,۸۲	۰,۰۳۲۰	۵۰,۱۸	۴۸,۳۸	۱,۰۰۶۸	۱۰,۸۷۸۸	۱۹
۳۰	۵,۱۹	۴,۸۲	۰,۰۳۳۸	۵۱,۵۲	۴۹,۵۲	۱,۰۰۶۷	۱۱,۵۹۴۳	۱۸
۳۵	۵,۲۷	۴,۷۷	۰,۰۴۵۶	۵۳,۲۱	۵۱,۱۹	۱,۰۰۶۶	۱۵,۸۴۲۵	۱۳
۳۸	۵,۲۹	۴,۷۵	۰,۰۴۹۲	۵۴,۹۷	۵۲,۵۰	۱,۰۰۶۶	۱۷,۳۲۵۹	۱۲
۴۰	۵,۲۳	۴,۸۰	۰,۰۳۹۲	۵۵,۶۰	۵۳,۰۴	۱,۰۰۶۵	۱۳,۸۷۰۶	۱۵
۴۳	۵,۱۳	۴,۸۶	۰,۰۴۲۷	۵۶,۳۲	۵۳,۷۱	۱,۰۰۶۵	۸,۷۸۸۹	۲۳

ثابت شدن نتایج در روز سوم قابل مشاهده بود. جهت اطمینان از نتایج، آزمایش مربوط به چند فلوی برگشتی تکرار شد که نتایج یکسان حاصل گردید.

همچنین منحنی تغییرات مقدار HETP براساس مقدار جریان برگشتی در شکل ۶ آورده شده است. همان طور که مشاهده می‌گردد تغییرات مقدار HETP ابتدا با شیب آرام افزایش یافته اما پس از فلوی برگشتی ۳۵ لیتر بر ساعت شروع به افزایش ناگهانی می‌نماید.

۵. بحث و نتیجه‌گیری

همان طور که مشاهده می‌شود نمودار تغییرات آکنه سولزر به عنوان یک آکنه منظم، با نمودار آکنه دیکسون به عنوان یک آکنه نامنظم تفاوت ساختاری دارد.



شکل ۵. تغییرات HETP براساس جریان برگشتی برای آکنه دیکسون پوشش‌گذاری شده.

در دوره مورد آزمایش رسیدن به پایداری و ثابت شدن نتایج در روز سوم آزمایش هر فلو مشاهده گردید. همچنین جهت اطمینان از نتایج، آزمایش مربوط به چند فلوی برگشتی تکرار شد که نتایج شبیه به هم حاصل گردید. جهت جلوگیری از شلوغی جداول، فقط نتایج نهایی آورده شده است.

براساس نتایج حاصل از جدول ۲ منحنی تغییرات مقدار HETP براساس مقدار جریان برگشتی در شکل ۵ آورده شده است. همان طور که مشاهده می‌گردد تغییرات مقدار HETP ابتدا ثابت و یا با شیب ملایم کاهش دارد اما در فلوی برگشتی ۳۵ لیتر بر ساعت کاهش ناگهانی یافته و دوباره از فلوی ۴۰ لیتر بر ساعت شروع به افزایش سریع می‌نماید. از آنجایی که پس از فلوی ۴۳ لیتر بر ساعت کاهش سطح مایع مشاهده گردید با توجه به توان کندانسورها آزمایش در این مرحله متوقف گردید.

۲.۴ آکنه سولزر پوشش‌گذاری شده

پس از تخلیه آکنه دیکسون و انجام مراحل شارژ آکنه سولزر، تکمیل اتصالات و تست فشار، برج پایلوت آماده راه‌اندازی شد. با توجه به امکانات موجود، مقدار ۱۵ لیتر آب که دارای غلظت اکسیژن-۱۸ به مقدار ۵,۴٪ بود در برج پایلوت تزریق و آزمایش آغاز گردید.

در این راستا فلوی جریان برگشتی پس از رسیدن نتایج هر مرحله به تعادل افزایش داده شد که نتایج در جدول ۳ آورده شده است. در طول دوره انجام آزمایش رسیدن به پایداری و

جدول ۳. غلظت اکسیژن-۱۸ برای آکنه سولزر با پوشش و نتایج محاسبات

$\frac{Lit}{hr}$	% غلظت اکسیژن			T (°C)			N min	cm
	reflux	bott	top	log α_n	bott	top		
۶	۵,۴۵	۴,۵۶	۰,۰۸۶۹	۴۴,۶۱	۴۳,۰۴	۱,۰۰۷۱	۲۸,۲۳۲۸	۸
۱۰	۵,۳۲	۴,۷۰	۰,۰۵۶۶	۴۵,۴۲	۴۶,۴۳	۱,۰۰۷۱	۱۸,۵۰۱۲	۱۱
۱۵	۵,۲۹	۴,۷۳	۰,۰۵۱۲	۴۶,۳۹	۴۴,۲۷	۱,۰۰۷۰	۱۶,۸۲۶۰	۱۳
۲۰	۵,۲۴	۴,۷۵	۰,۰۴۵۸	۴۷,۶۸	۴۵,۴۳	۱,۰۰۷۰	۱۵,۱۹۶۷	۱۴
۲۵	۵,۲۴	۴,۷۶	۰,۰۴۳۹	۴۸,۹۰	۴۶,۳۶	۱,۰۰۶۹	۱۴,۷۱۴۰	۱۵
۳۰	۵,۲۲	۴,۷۸	۰,۰۴۰۳	۵۰,۲۲	۴۷,۴۳	۱,۰۰۶۸	۱۳,۶۱۶۱	۱۶
۳۵	۵,۱۹	۴,۸۱	۰,۰۳۴۸	۵۱,۶۲	۴۸,۶۱	۱,۰۰۶۸	۱۱,۸۸۰۰	۱۷
۴۰	۵,۱۷	۴,۸۲	۰,۰۳۲۰	۵۳,۲۲	۵۰,۰۵	۱,۰۰۶۷	۱۱,۰۸۶۸	۲۲
۴۳	۵,۰۷	۴,۸۶	۰,۰۱۹۳	۵۴,۸۶	۵۱,۴۱	۱,۰۰۶۶	۶,۷۷۰۰	۳۰

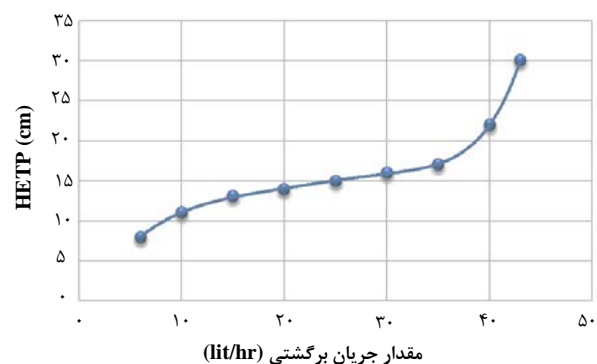
جدول ۴. مقایسه ارتفاع برج لازم برای رسیدن به غلظت ۹۹٪ برای هر کدام از آکنه‌های مورد آزمایش

نوع آکنه	HETP (cm)	ارتفاع برج ^{18}O (m)	تعداد برج ^{18}O
سولزر با پوشش	۸	۱۴۵	۸
دیکسون با پوشش	۱۲	۲۱۶	۱۱

نکته قابل توجه دیگر این‌که نمودار تغییرات HETP آکنه نامنظم از نظر الگو با الگوی نمودار آکنه منظم مورد آزمایش متفاوت است. درحالی‌که در آکنه منظم مورد استفاده، مقدار HETP ابتدا بسیار کم است اما با افزایش مقدار بخار و در نتیجه افزایش جریان برگشتی به سرعت افزایش می‌یابد اما در آکنه نامنظم ابتدا HETP تقریباً ثابت بوده اما در فلوی بالا ناگهان کاهش قابل توجه یافته و در نهایت همانند آکنه منظم در فلوی نهایی با شیب تندی افزایشی می‌یابد.

به صورت کلی می‌توان نتیجه گرفت که اگر چه آکنه سولزر در فلوهای برگشتی پایین دارای مزیت است اما با افزایش فلو به سرعت مزیت خود را از دست می‌دهد. اما آکنه دیکسون در فلوهای برگشتی بالاتر و البته قبل از رسیدن به محدوده طغیان عملکرد بهتری را نشان می‌دهد.

با احتساب موارد فوق براساس این‌که مقدار تولید هدف‌گذاری شده چقدر است (که براساس هزینه‌های ساخت تجهیزات و غیره مشخص می‌گردد) و در نتیجه مقدار فلوی در گردش، طراح می‌تواند آکنه مورد نظر را انتخاب نماید.



شکل ۶. تغییرات HETP براساس جریان برگشتی برای آکنه سولزر پوشش‌گذاری شده.

در محاسبات انجام شده در بخش قبل نشان داده شد که جهت تولید اکسیژن-۱۸ با خلوص ۹۹٪ به ۱۸۰۵ مرحله تعادلی نیاز می‌باشد. با داشتن مقادیر فوق و با توجه به نتایج آزمایش‌های انجام شده ارتفاع برج لازم برای هر کدام از آکنه‌های مورد آزمایش با در نظر گرفتن درصد خطا، قابل محاسبه خواهد بود. در صورتی‌که کم‌ترین مقدار HETP به دست آمده برای هر آکنه معیار سنجش قرار گیرد و همچنین اگر بخواهیم از برج‌هایی با ارتفاع ۲۰ متر به صورت سری استفاده کنیم تعداد برج‌های مورد نیاز برای رسیدن غلظت به ۹۹٪ برای هر آکنه به صورت جدول ۴ خواهد بود.

همان‌طور که مشاهده می‌شود در کم‌ترین مقدار HETP، آکنه منظم سولزر به برجی با ارتفاع ۷۱ متر کم‌تر نسبت به آکنه نامنظم دیکسون نیاز دارد که به معنی عملکرد بهتر آن می‌باشد.

مراجع

1. S. Villani, *Isotope Separation*, [American Nuclear Society, USA](#), 274 (1976).
2. I. Destrovsky, E.D. Hughes, and D.R. Llewellyn, *Fractional Distillation and Its Application in the Concentration of the Heavy Isotope of Oxygen and Hydrogen*, [Nature](#), **161**, 858 (1948).
3. S. Szapiro, F. Steckel, *Physical Properties of Heavy-Oxygen Water: part 2- Vapour Pressure*, [Transactions of the Faraday Society](#), **63**, 535 (1967).
4. P.M. Mathias, D.E. Steinmeyer, W.R. Penney, *Equipment for Distillation, Gas Absorption, Phase Dispersion, and Phase Separation, Section 14*, [McGraw-Hill](#), (2008).
5. I. Dostrovsky, J. Gillis, D.R. Liewellyn, *The Separation of Isotopes by Fractional Distillation. Part II Determination of Parameters from Production Data. Value of the Unit Process Separation Factor for the H₂¹⁶O-H₂¹⁸O system*, [Journal of the Chemical Society](#), **0**, 3517 (1952).
6. J.R. Huffman, H.C. Urey, *Separation of Oxygen Isotopes by a Fractionating Column*, [Industrial and Engineering Chemistry](#), **29** (5), 483 (1937).
7. M.D. Krystina, et al., *Deuterium enrichment using vanadium membranes*, [International Journal of Hydrogen Energy](#), **42**, 24183 (2017).
8. R. Ogawaa, et al., *Deuterium isotope separation by combined electrolysis fuel cell*, [Energy](#), **149**, 98 (2018).
9. M. Aghajani , et al. *Iranian Journal of Epidemiology, Iran*, **13** (5), 37 (2018).
10. I. Destrovsky, D.R. Liewellyn, B.H. vromen, *The Separation of Isotopes by Fractional Distillation. Part I Fractionating Columns for the Enrichment of the Heavy Isotopes of Oxygen in Water*, [Journal of the Chemical Society](#), 3509 (1952).
11. W. McCabe, J. Smith, P. Harriott, *Unit Operations of Chemical Engineering*. 7th edition, [McGraw-Hill Education](#), 1168 (2004).
12. E.E. Ludwig, *Applied Process Desighn for Chemical and Petrochemical Plants*, [Gulf Professional Publishing, Houston, Texas](#), 70 (1979).
13. R.E. Thompson, E.J. Henley, J. M., *Stagewise and Mass Transfer Operations*, [ALChE Modular Instruction](#), **2**, 27 (1980)
14. M.R. Fenske , *Fractionation of Straight-Run Pennsylvania Gasoline*, [Industrial & Engineering Chemistry](#), **24** (5), 482 (1932).