

شبیه‌سازی جریان گاز طبیعی و بررسی تأثیر پارامترهای آن بر خرابی‌های قطعات شیرهای چرخشی کلاس ۹۰۰*

علیرضا تهور^(۱)محمدصادق کرونئی^(۲)

چکیده شیرهای چرخشی از اهمیت خاصی در سیستم‌های نم‌زدایی گاز طبیعی برخوردار هستند و خرابی‌های آنها هزینه‌های سنگین را به همراه دارد. لذا شبیه‌سازی جریان درون این نوع شیرها با رویکرد بررسی تأثیر جریان بر خرابی قطعات لازم به نظر می‌رسد. در این تحقیق، ابتدا مدل‌سازی شیر چرخشی کلاس ۹۰۰ انجام شده، سپس جریان گاز شبیه‌سازی می‌گردد و نیروهای وارد بر توپی و سرعت گاز درون آن در زوایای مختلف باز شدن شیر محاسبه می‌شود؛ سپس مکانیزم داخلی در حالتی که بیشترین مقدار نیرو به توپی اعمال می‌شود مورد تحلیل نیرویی قرار می‌گیرد. نتایج حاصل می‌تواند در طراحی‌های جدید شیرهای مشابه، انتخاب آلیاژهای مناسب قطعات و همچنین طراحی فرآیندهای نم‌زدایی مورد استفاده قرار گیرد.

واژه‌های کلیدی شیرهای چرخشی، خرابی قطعات، توپی، اثر متقابل سیال و جامد، تحلیل نیرو.

Numerical Simulation of Gas Flow inside the Orbit Valve Class 900 and its Effects on Parts Damages

A.R. Tahavvor

M.S. Korooni

Abstract Orbit valves are used dehydration processes of gas. Failure of valves impose cost of repair and maintenance and its experimental tests are more expensive and in many cases are not applicable. Therefore, in this work a three dimensional model of an orbit valve class 900 is created and exported to a CFD solver. Results are exported to a structural analyzer to determine the exerted forces and stresses. Analysis are considered in six position of valve ball. Results show that ball position of 45° is the critical position and probability of failure in this situation is very high. Therefore, results of 45° are valuable to design of parts and choosing appropriate material inside parts.

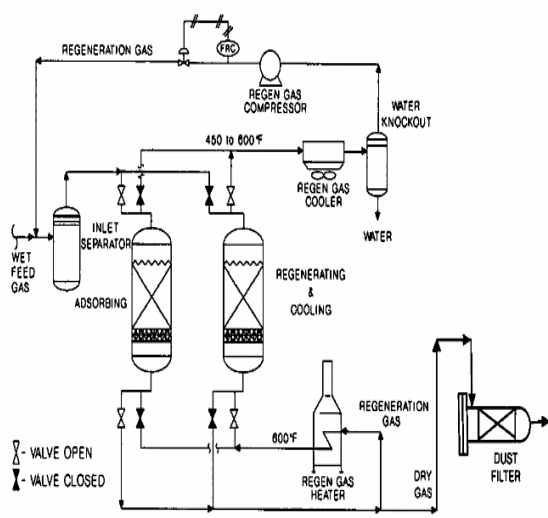
Key Words Orbit valves, Failure, Ball valves, Fluid-solid interaction, Force analysis

* تاریخ دریافت مقاله ۹۷/۱۰/۲۶ و تاریخ پذیرش آن ۹۸/۶/۲۶ می‌باشد. DOI: 10.22067/fum-mech.v30i2.78595

(۱) نویسنده مسئول: دانشیار، گروه مهندسی مکانیک، واحد شیراز، دانشگاه آزاد اسلامی، شیراز، ایران. tahavvor@iaushiraz.ac.ir

(۲) کارشناس ارشد، گروه مهندسی مکانیک، واحد شیراز، دانشگاه آزاد اسلامی، شیراز، ایران

جاذب‌های جامد مانند مولکولارسیو و سیلیکاژل قادر به جذب آب از گاز هستند. جاذب‌ها معمولاً به‌علت مشکلات و همچنین خطرهای ناشی از سایش برای چرخش پیوسته مناسب نیستند، به‌همین دلیل جاذب‌ها معمولاً در بسترهای ساکن استفاده می‌شوند. در ساده‌ترین حالت، یک بستر در حالت جذب سطحی عمل می‌کند و دیگری در حالت دفع و این دو به صورت دوره‌ای تغییر وضعیت می‌دهند. شکل (۱) سیستمی ساده متشکل از دو بستر را نشان می‌دهد. یکی از بسترها در حال جذب آب از جریان گاز است و دیگری در حال احیاء به‌منظور دفع آب از جاذب از گاز داغ استفاده می‌شود و بعد از آن به‌وسیله گازی که در دمای شرایط جذب است دمای بستر پایین آورده می‌شود. مسیر جریان بسترها قبل از این‌که بستر در حال جذب، کاملاً از آب اشباع شود، تعویض می‌شوند. کیفیت گاز خروجی از واحد نم‌زدایی به نقطه شبنم گاز عبوری از این بسترها بستگی دارد. هر برج دارای چهار عدد شیر تویی کلاس ۹۰۰ با عملگر نیوماتیکی جهت تغییر مسیر جریان و ایزوله کردن می‌باشد. شکل (۲) نمونه‌ای از این شیرها را نشان می‌دهد.



شکل ۱ سیستم واحد نم‌زدایی به روش جذب سطحی با دو بستر

مقدمه

بیش از یک قرن است که گاز طبیعی به‌عنوان سوخت استفاده می‌شود. امروزه تولید و توزیع گاز طبیعی یکی از بخش‌های مهم اقتصادی برخی از کشورها از جمله ایران را به خود اختصاص داده است. همچنین روش‌های متعددی به‌منظور تولید، تصفیه و پالایش گاز توسعه یافته است. گاز طبیعی عمدتاً از متان، مقدار کمی اتان، پروپان و بوتان تشکیل می‌شود. علاوه‌براین‌ها ممکن است ترکیبات دیگری نظیر آب، ترکیبات گوگرد، دی‌اکسیدکربن، نیتروژن و جیوه که به‌عنوان آلاینده‌های گاز طبیعی شناخته می‌شوند، در گاز طبیعی یافت شوند. مهمترین این آلاینده‌ها آب، ترکیبات گوگرد و دی‌اکسید کربن می‌باشند. فرآورش گاز طبیعی مجموعه عملیات پیچیده‌ای شامل فرآیندهایی است که در جریان آن بتوان گاز طبیعی که شامل عمدتاً متان به‌عنوان اصلی‌ترین ماده و با درصد خلوص ۸۰ تا ۹۷ می‌باشد را پالایش نمود، ضمن آن که در این فرآیندها علاوه بر استحصال گوگرد، ترکیبات ارزشمند مایعات گازطبیعی شامل گاز مایع و میعانات گازی که تماماً در ردیف اقلام صادراتی نیز به‌شمار می‌آیند، جداسازی می‌گردند. بخار آب یکی از ناخالصی‌های مشترک بین اکثر منابع گاز طبیعی است که مشکلات بسیاری را در عملیات فرآورش و انتقال گاز طبیعی به‌وجود می‌آورد. نم‌زدایی فرآیندی است که به‌منظور حذف بخار آب از گاز مورد استفاده قرار می‌گیرد. هدف اصلی آن جلوگیری از تشکیل هیدرات و میعان آب در تأسیسات فرآیندی و خطوط انتقال و در نهایت جلوگیری از خوردگی است. روش‌های مختلفی به‌منظور نم‌زدایی گاز طبیعی مورد استفاده قرار می‌گیرد. این روش‌ها عبارتند از: جذب آب به‌وسیله مایع، غشاء، جذب به‌وسیله کلرید کلسیم، جذب به‌وسیله سرمایش، جذب به‌وسیله جامد یا همان جذب سطحی. یکی از روش‌های نوین عملیات نم‌زدایی از گاز طبیعی، جذب سطحی می‌باشد. بسیاری از

نتیجه توقف تولید می‌شود. این توقف تولید در سیستم نامطلوب بوده و منجر به هزینه‌های زیادی خواهد شد. زیرا در هر بار توقف تولید و گیر مکانیکی، باید تمام گاز واحد نم‌زدایی به مسیر مشعل ارسال گردد و فشار کل واحد به مقدار صفر برسد تا بتوان شیر معیوب را باز و تعمیر نمود. توقف تولید از زمان خرابی شیر تا زمان راه اندازی مجدد واحد، هزینه‌های تعمیرات شیر معیوب، از دست دادن حجم زیاد گاز ارسالی به مسیر مشعل‌ها، باعث هزینه‌های بسیار زیادی خواهد شد. عوامل متعددی باعث خرابی این قطعات خواهند شد از جمله جنس نامناسب قطعات، عملیات حرارتی نامناسب، سختی نامناسب، سرعت نامناسب جریان گاز عبوری از این شیرها، اختلاف فشار نامناسب بین ورودی و خروجی شیر، دمای گاز و ساییش شدید قطعات. نمونه‌هایی از خرابی قطعات داخلی این نوع شیرآلات در شکل (۳) نشان داده شده است.

تحقیقات معدودی و محدودی نیز در این زمینه انجام پذیرفته است. به‌عنوان مثال در سال ۲۰۱۴ تیریزی و همکارانش به شبیه‌سازی عددی عملکرد شیرآلات توپی جهت بررسی پدیده کاویتاسیون درون آنها پرداختند.



شکل ۳ نمونه‌ای از خرابی قطعات شیر توپی کلاس ۹۰۰ در (الف) ساقه شیر (stem)، (ب) هادی ساقه (stem guide) و (ج) میله ساقه (stem cam)

آنها در این روش شیر را در زوایای مختلف باز شدن قرار دادند و برای شبیه‌سازی کاویتاسیون درون این نوع شیرآلات از مدل آشفتگی SST استفاده نمودند. برای اینکه جریان کاملاً توسعه‌یافته شود، طول ورودی شیر را ۲۰ برابر قطر داخلی و طول خروجی شیر را ۶۰ برابر شیر در نظر گرفتند. اندازه قطر داخلی



شکل ۲ شیر پرخشی (توپی) کلاس ۹۰۰ با محرک نیوماتیکی

عملکرد و تغییر وضعیت این شیرها بر اساس زمان می‌باشد. یعنی به‌عنوان مثال اگر بستر شماره یک در حالت جذب باشد و مدت زمان جذب هشت ساعت باشد، شیرهای مسیر جذب این بستر می‌بایستی پس از هشت ساعت به‌صورت خودکار بسته شوند و شیرهای مسیر جذب بستر آماده‌به‌کار هم‌زمان با بسته‌شدن شیرهای قبلی باز شوند تا این بستر در حالت جذب قرار گیرد. در شرایطی که کیفیت بستر برج‌ها مطلوب باشد، نقطه شبنم گاز خروجی از واحد نم‌زدایی بستگی به عملکرد این شیرها دارد. در حالت معمولی، می‌بایستی آب‌بندی این شیرها کاملاً دقیق باشد و به‌خوبی باز و بسته شوند، زیرا در صورتی که این شیرها به‌درستی آب‌بندی نشوند، گاز مسیر جذب وارد مسیر احیا و یا بالعکس خواهد شد. در این صورت بسترها به‌درستی عمل نمی‌کنند و در نتیجه نقطه شبنم از مقدار مطلوب فاصله گرفته و در ایستگاه‌های تقلیل فشار و یا در فصل سرما باعث تشکیل هیدرات و یخ‌زدگی گاز در مسیر مصرف‌کننده‌ها خواهد شد. مشکل اصلی آب‌بندی نامناسب این شیرها، ساییش شدید قطعات داخلی در اثر باز و بسته شدن آنهاست که منجر به گیر مکانیکی قطعات داخلی شیر و در

همچنین ضریب گشتاور هیدرولیکی در زوایای مختلف باز بودن، به هنگام عبور جریان در یک سیستم لوله‌کشی را مورد بررسی قرار دادند. آنها مدل اغتشاش جریان را $k-\epsilon$ RNG در نظر گرفتند و برای این‌که جریان ورودی و خروجی کاملاً توسعه یافته شود، ورودی را به طول ۸ برابر و خروجی شیر را به طول ۱۰ برابر قطر شیر جهت همگرایی جریان و افزایش دقت اضافه نمودند. سیال عامل مورد استفاده جهت شبیه‌سازی را آب و شرایط مرزی را سرعت یکنواخت ۳ متر بر ثانیه در نظر گرفتند و از افت فشار در خروجی جریان چشم‌پوشی نمودند. در سال ۲۰۰۳، والاس و همکارانش [5] نرخ سایش شیرآلات صنعتی را به کمک مدل اویلر-لاگرانژ و ترکیب آن با معادلات تجربی سایش، مورد بررسی قرار دادند. آنها مدل آشفتگی جریان را از نوع $k-\epsilon$ RNG و مدل تجربی سایش را از نتایج سایش حاصل از آزمایش‌های دانشگاه ساوتهمپتون که به دو روش سرعت‌دادن به ذرات ماسه در نازل هوا و آب انجام گرفت، در نظر گرفتند. آنها در این روش نرخ سایش اوریفیس درون یک نوع شیر سوپاپی را مورد بررسی قرار دادند. آنها از این پژوهش نتیجه گرفتند که می‌توان ابزاری را ساخت که بتواند به صورت نسبی نرخ سایش یک قطعه را با قطعه مینا مقایسه کند.

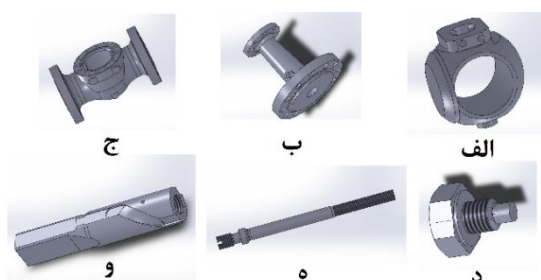
روش تحلیل

در این پژوهش یکی از انواع شیرها که بیشترین خرابی قطعات در آن صورت می‌پذیرد، مورد بررسی قرار می‌گیرد. در ابتدا کلیه نقشه‌های سه‌بعدی قطعات داخلی، بدنه و محرک نیوماتیکی تهیه می‌گردد و سپس به صورت کامل مونتاژ می‌شود. با توجه به اینکه خرابی این قطعات هنگام باز و بسته شدن شیر اتفاق می‌افتد، لذا در ابتدا مدل‌سازی در زوایای مختلف باز شدن شیر انجام می‌گردد. سپس با استفاده از تکنیک‌های مبتنی بر دینامیک سیالات محاسباتی و با انتخاب مدل آشفتگی

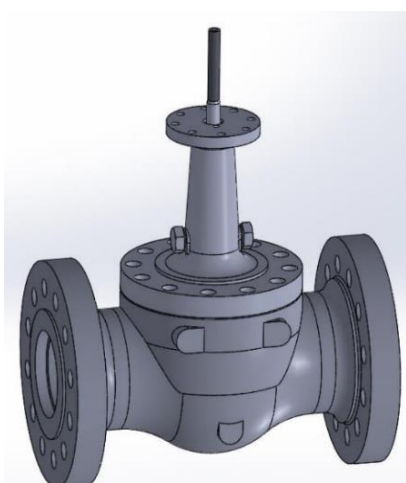
را ۲ اینچ در نظر گرفتند و از انتقال حرارت داخل شیر صرف نظر نمودند. همچنین شرایط مرزی را سرعت ورودی یکنواخت، گرادیان فشار خروجی را برابر صفر و نوع مش را چهار وجهی در نظر گرفتند و مسئله را در شش حالت مختلف باز بودن بررسی کردند. در تحقیقی دیگر بئون و همکارانش [2] با استفاده از دینامیک سیالات محاسباتی به تحلیل عددی مشخصات باز شدن شیرهای اطمینان فشار بالا پرداختند. آنها با استفاده از نتایج نیروی جریان به دست آمده از تحلیل سیالاتی حرکت شیر را مدل‌سازی نمودند. در این تحقیق برای شیرآلات اطمینان با فشار تنظیم ۴۰ اتمسفر با سیال عامل گاز ایده‌آل، نوساناتی در هنگام بسته شدن شیر مشاهده نمودند که این مقدار نوسانات برای شیرهای اطمینان با فشار تنظیم بالاتر از ۴۰ اتمسفر در هنگام بسته شدن کاهش پیدا می‌کرد. همچنین آنها در این تحقیق پی بردند که فشارگیری سریع در ورودی شیر اگر به مقدار کافی برسد باعث ایجاد نیرویی برای باز شدن ناگهانی شیر می‌شود که می‌بایستی در طراحی این نوع شیرها مد نظر قرار گیرد. در سال ۲۰۱۱ یانگ و همکارانش [3] شبیه‌سازی عددی جریان سه‌بعدی درون یک شیر سوزنی با استفاده از دینامیک سیالات محاسباتی را بررسی کردند. آنها شبیه‌سازی عددی شیر را برای مشاهده ضریب جریان و افت فشار درون این نوع شیرآلات هنگامی که با نرخ جریان مختلف و سرعت یکنواخت در سیستم مورد استفاده قرار می‌گیرند، بررسی نمودند. آنها سیال مورد نظر را نیوتنی و غیرقابل تراکم و حالت جریان را دائمی و مدل اغتشاش جریان را $k-\epsilon$ RNG در نظر گرفتند. برای این‌که جریان ورودی و خروجی کاملاً توسعه یافته شود، ورودی و خروجی شیر را به طول ۱۰ برابر قطر اضافه نمودند.

در سال ۲۰۰۷، سانگ و پارک [4]، شبیه‌سازی سه‌بعدی عددی جریان عبوری از شیرآلات پروانه‌ای برای مشاهده الگوی جریان عبوری، ضریب جریان و

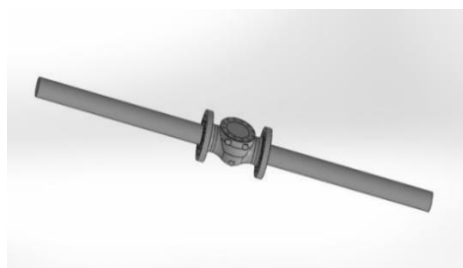
مسئله برای ورودی و خروجی با توجه به این‌که قطر لوله یکنواخت می‌باشد از شبکه با المان‌های شش وجهی و در قسمت داخلی شیر به دلیل پیچیدگی شکل از المان‌های چهاروجهی استفاده شده است. همچنین جدول (۲) مشخصات المان‌های در نظر گرفته شده در زوایای مختلف باز شدن شیر را نشان می‌دهد.



شکل ۴ مدل سه بعدی قطعات شیر چرخشی کلاس ۹۰۰ (الف) تویی (ب) هادی ساقه (ج) پایه بدنه (د) پین (ه) ساقه (و) میله ساقه



شکل ۵ مدل مونتاژ شده شیر چرخشی



شکل ۶ مدل بالوله‌های ورودی و خروجی

متناسب با شرایط حاکم و اعمال شرایط مرزی، توزیع سرعت و نیروهای اعمال شده به تویی بررسی خواهد شد. با بررسی نیروهای به دست آمده، زاویه بحرانی مشخص خواهد شد و آنالیز تنش در آن زاویه مورد بررسی قرار خواهد گرفت.

مشخصات شیر انتخابی

بر اساس گزارش خرابی‌های قطعات داخلی شیرها، مدل شیر طبق جدول (۱) از واحد نم‌زدایی ۱۰۴ پالایشگاه گاز پارسین انتخاب شده است. این شیر در ورودی و خروجی مسیر احیای برج‌های نم‌زدایی قرار گرفته است. گاز داغ با دمای ۳۰۰ درجه سانتی‌گراد در زمان احیاء از درون این شیر عبور می‌کند.

جدول ۱ مشخصات شیر چرخشی

اندازه	۸×۶×۸
کلاس	۹۰۰
شرکت سازنده	CAMERON
مدل بدنه	1523H8 LRF
نوع محرک	سیلندر پیستونی
مدل محرک	LS-124-D-26

مدل‌سازی

در ابتدا کلیه اجزای شیر شامل بدنه، ساقه، قطعات داخلی و محرک مطابق قسمت‌های مختلف شکل (۴) ایجاد شده و مطابق شکل (۵) مونتاژ می‌گردد. پس از آن جهت شبیه‌سازی جریان سیال عبوری از شیر، تویی شیر درون بدنه در زوایای ۱۵، ۳۰، ۴۵، ۶۰، ۷۵ و ۹۰ درجه، تنظیم شده و سپس مطابق شکل (۶) برای اینکه جریان کاملاً توسعه یافته شود، طول ورودی و خروجی شیر به طول ۱۰ برابر قطر داخلی به بدنه اضافه می‌شود. در کار حاضر با توجه به ماهیت سه‌بعدی

شرایط مرزی

مطابق شرایط فرآیندی واحد ۱۰۴، نوع سیال و فشارهای ورودی و خروجی این نوع شیر در هنگام بازشدن به صورت جدول (۳) می باشد:

جدول ۳ شرایط مرزی

سیال عامل	گاز طبیعی
فشار ورودی (bar)	۸۹
فشار خروجی (bar)	۸۷
دمای ورودی (°C)	۳۰۰

مدل آشفتنگی

با توجه به این که مدل $k-\epsilon$ RNG برای جریان های داخلی و خارجی و جریان های با دیواره محدود با گرادیان فشار نسبتاً کوچک، دقت و عملکرد خوبی دارد و همچنین در برخی از مراجع نیز با استفاده از این مدل نتایج قابل قبولی برای جریان درون شیرها حاصل شده است [3-5]. در کار حاضر نیز از این مدل در حل مسئله استفاده شده است. همچنین مقدار شدت آشفتنگی در ورودی برابر با $3/7$ درصد و قطر هیدرولیکی برابر با قطر ورودی در نظر گرفته شده است.

نتایج

همان گونه که در شکل (۷) نشان داده شده است مکانیزم شیر دارای یک درجه آزادی می باشد. در صورتی که مکانیزم را در سطوح تماس بین قطعات قفل نماییم، درجه آزادی مکانیزم صفر شده و می توان تحلیل تنش را در حالات مختلف انجام داد. با بررسی سوابق خرابی قطعات مشخص شده است که در حالت قفل بودن توپی، بیشترین خرابی قطعات اتفاق می افتد؛ لذا تحلیل تنش قطعات در این حالت مورد بررسی قرار می گیرد.

جدول ۲ مشخصات المان ها در زوایای مختلف باز شدن شیر

زاویه توپی (درجه)	کشیدگی متوسط سلول ها	کیفیت متوسط سلول ها	تعداد المان ها
۱۵	۰/۱۵۵۶	۰/۸۵۷	۵۵۸۷۵۸۹
۳۰	۰/۱۵۵۷	۰/۸۵۸	۵۵۸۹۵۶۰
۴۵	۰/۱۵۵۷	۰/۸۶۰	۵۵۸۸۴۷۳
۶۰	۰/۱۵۵۷	۰/۸۶۰	۵۵۶۴۰۹۵
۷۵	۰/۱۵۵۵	۰/۸۶۰	۵۵۸۷۸۹۳
۹۰	۰/۱۵۵۷	۰/۸۶۱	۵۵۸۹۰۹۳

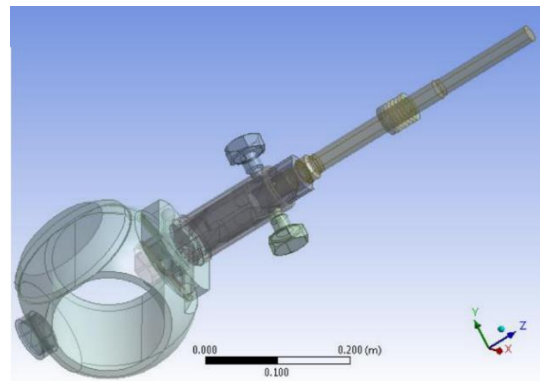
لازم به ذکر است که هر چه میزان کشیدگی سلول ها، به صفر و کیفیت متوسط سلول ها، به یک نزدیک تر باشد حاکی از کیفیت بالاتر شبکه بندی است.

روش حل

برای شبیه سازی شیر مذکور از روش حجم محدود به منظور گسسته سازی معادلات حاکم بر جریان سیال استفاده شده است. این روش توسط نرم افزار 16 Ansys Fluent® پیاده سازی شده است. همچنین برای تحلیل تنش و کرنش معادلات حاکم با استفاده از روش المان محدود و نرم افزار 16 Ansys Abaqus® حل شده اند. روند کار به این صورت بوده است که ابتدا در یک موقعیت و در یک زاویه خاص توپی شیر، توپی ثابت در نظر گرفته شده و جریان سیال درون شیر شبیه سازی می شود. پس از به دست آمدن نتایج این مرحله، شرایط ایجاد شده به وسیله سیال به عنوان شرط مرزی در تحلیل تنش استفاده شده و نرم افزار تحلیل تنش نتایج مورد نظر را در اختیار قرار می دهد. این روند در سایر زاویه های توپی نیز تکرار می شود. به عبارت دیگر در روند شبیه سازی شیر مورد نظر از تکنیک تقابل سیال-سازه یک طرفه استفاده شده است.

میدان سرعت

توزیع سرعت جریان گاز عبوری از شیر در زاویه ۱۵ درجه در شکل (۸-الف) نشان داده شده است. مطابق شکل بیشترین مقدار سرعت در عبور جریان از فضای ایجاد شده بین محل نشیمنگاه و سطح آب‌بندی توپیی اتفاق می‌افتد. در این حالت بیشترین مقدار سرعت حدوداً برابر با ۲۴ متر بر ثانیه می‌باشد.



شکل ۷ نمای اجزای داخلی شیر توپیی کلاس ۹۰۰

حالت زاویه ۷۵ درجه نیز مانند زاویه ۶۰ درجه، بیشترین مقدار سرعت در محل خروجی عبور جریان از فضای توخالی توپیی اتفاق می‌افتد. در این حالت متوسط سرعت جریان بیشتر از حالت زاویه ۶۰ درجه می‌باشد. ضمن این‌که عبور جریان از فضای اطراف توپیی و نشیمنگاه، بسیار کم شده، بیشترین مقدار سرعت برابر با ۱۲۴ متر بر ثانیه می‌باشد (شکل ۸-ه). در حالت زاویه ۹۰ درجه، بیشترین مقدار سرعت در محل خروجی عبور جریان از فضای توخالی توپیی اتفاق می‌افتد. در این حالت متوسط سرعت بیشتر از سایر حالات می‌باشد. ضمن این‌که عبور جریان از فضای اطراف توپیی و نشیمنگاه، تقریباً به صفر می‌رسد. در این حالت، بیشترین مقدار سرعت برابر ۹۷ متر بر ثانیه می‌باشد (شکل ۸-و).

میدان فشار

شکل (۹-الف) توزیع فشار جریان گاز در زاویه ۱۵ درجه را نشان می‌دهد. مطابق شکل با عبور جریان از فضای ایجاد شده بین نشیمنگاه و توپیی، به علت افزایش سرعت، فشار کاهش می‌یابد. این ناحیه کم‌فشار تا قبل از تغییر قطر داخلی شیر وجود دارد. شکل (۹-ب) توزیع فشار جریان گاز در حالت زاویه ۳۰ درجه را نشان می‌دهد. در این حالت نیز مانند حالت قبل، با عبور جریان از فضای بین نشیمنگاه و توپیی، به علت افزایش سرعت، فشار کاهش می‌یابد. این ناحیه کم‌فشار نسبت به حالت زاویه ۱۵ درجه متمرکزتر می‌باشد. شکل (۹-ج) توزیع فشار جریان گاز در زاویه ۴۵ درجه را نشان می‌دهد. در این حالت ناحیه کم‌فشار قبل از توپیی تشکیل شده و با شیب بیشتری نسبت به حالت‌های قبلی کاهش می‌یابد.

شکل (۹-د) توزیع فشار جریان گاز در زاویه ۶۰ درجه را نشان می‌دهد. در این حالت نیز ناحیه کم‌فشار، قبل از توپیی تشکیل شده و مانند حالت ۴۵ درجه می‌باشد. اما ناحیه پرفشار ایجاد شده کاهش پیدا نموده

در حالت زاویه ۳۰ درجه نیز مانند حالت زاویه ۱۵ درجه، بیشترین مقدار سرعت در فضای بین نشیمنگاه و سطح آب‌بندی توپیی اتفاق می‌افتد. در این حالت میانگین سرعت جریان عبوری نسبت به زاویه ۱۵ درجه بیشتر و ماکزیمم مقدار سرعت برابر با ۳۰ متر بر ثانیه می‌باشد (شکل ۸-ب). در حالت زاویه ۴۵ درجه، برعکس حالت‌های قبل، بیشترین مقدار سرعت در محل خروجی عبور جریان از فضای توخالی توپیی اتفاق می‌افتد، ضمن این‌که هنوز فرار جریان با سرعت بالا از فضای بین نشیمنگاه و سطح آب‌بندی توپیی وجود دارد. در این حالت بیشترین مقدار سرعت حدوداً برابر با ۵۴ متر بر ثانیه می‌باشد (شکل ۸-ج). در شکل (۸-د) نتایج شبیه‌سازی سرعت در زاویه ۶۰ درجه نشان داده شده است. در این حالت نیز نتایج مانند زاویه ۴۵ درجه می‌باشد. متوسط سرعت جریان در این حالت بیشتر از حالت زاویه ۴۵ درجه بوده و بیشترین مقدار سرعت برابر ۶۹ متر بر ثانیه می‌باشد. در

شدن شیر، نشان می‌دهد که در زاویه ۴۵ درجه بیشترین مقدار نیرو به این مکانیزم وارد خواهد شد. لذا تحلیل تنش در زاویه ۴۵ درجه انجام خواهد گرفت. همچنین برای بررسی خرابی قطعات، مهمترین قطعاتی که در اثر خرابی، باعث از کار افتادن شیر می‌شوند بررسی خواهد شد. شکل (۱۱-الف) نشان می‌دهد که ضریب اطمینان پین در محل تماس با میله ساقه کمتر از یک و مقدار کمینه ۰/۲۵ می‌باشد. همچنین در شکل (۱۱-ب) ضریب اطمینان میله ساقه در محل تماس با پین، عددی کمتر از یک و با مقدار کمینه ۰/۲۹ گزارش می‌شود. شکل (۱۱-ج) نیز نشان می‌دهد که ضریب اطمینان ساقه در ناحیه رزوه کاهش پیدا کرده و کمترین مقدار آن به عدد ۱/۲۸ می‌رسد.

نتایج حاصل از تحلیل تنش در زاویه ۴۵ درجه نشان می‌دهد که در حالت قفل مکانیزم، قطعات پین و میله ساقه در محل تماس با یکدیگر به نقطه تسلیم رسیده و خرابی قطعه ساقه نیز در ناحیه رزوه اتفاق می‌افتد. از آنجا که شکست ساقه بر اثر تنش‌های نرمال اتفاق می‌افتد، به نظر می‌رسد نیروی محرک وارد شده به مکانیزم بیش از نیاز مکانیزم باشد. بنابراین لازم است مقدار نیروی لازم به گونه‌ای انتخاب شود تا در صورت قفل مکانیزم، قطعات داخلی معیوب نشوند. با بارگذاری دیگری روی شیر، در صورتی که فشار محرک را مطابق فشار محرک مشابه که بر روی شیر اندازه ۶×۴ اینچ یعنی ۳/۵ بار و اختلاف فشار دو سر شیر ۱ بار در نظر گرفته شود، و با طی فرآیندی مشابه آنچه بیان شد، مطابق با شکل (۱۲) مشاهده می‌شود که کمترین مقدار ضریب اطمینان میله برابر با ۲، برای پین برابر با ۶/۷ و برای میله ساقه ۱۲/۹ خواهد بود، که نشان می‌دهد می‌توان با ایجاد تمهیدات مناسب از خرابی این قطعات جلوگیری نمود.

و نشان می‌دهد با عبور از زاویه ۴۵ درجه، میزان جریان گردابی تشکیل شده در داخل توپی، کاهش پیدا کرده است.

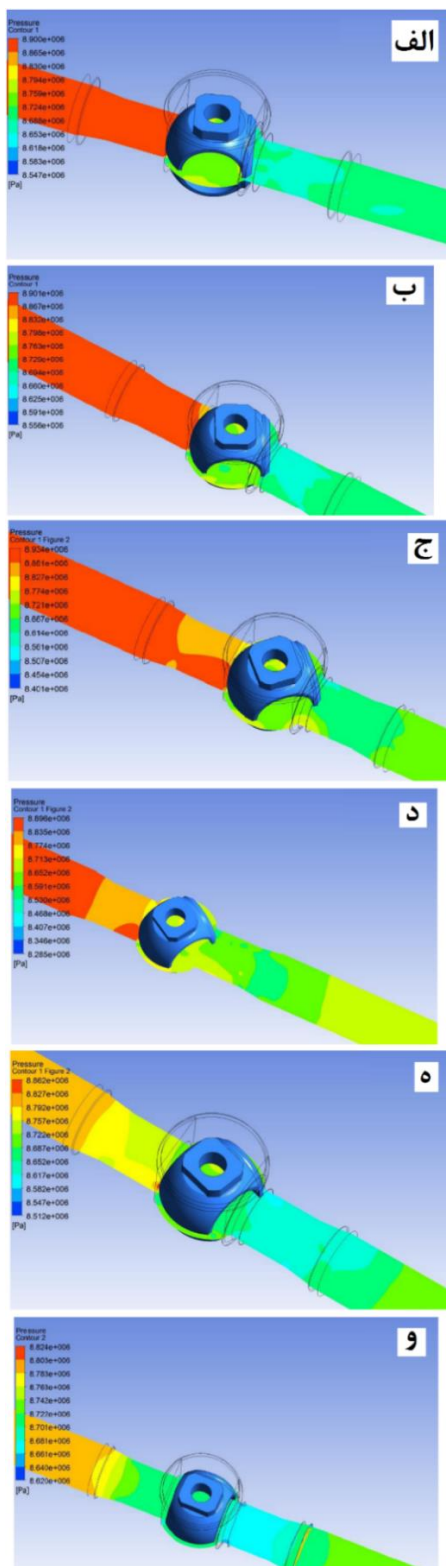
شکل (۹-ه) توزیع فشار جریان گاز در زاویه ۷۵ درجه را نشان می‌دهد. در این حالت، ناحیه کم‌فشار قبل از ورودی به شیر تشکیل شده و در جهت جریان با شیب بیشتری فشار کاهش پیدا می‌کند. در این حالت جریان گردابی داخل توپی بسیار ناچیز می‌باشد. شکل (۹-و) توزیع فشار جریان گاز در حالت زاویه ۹۰ درجه را نشان می‌دهد. در این حالت نیز مانند حالت زاویه ۷۵ درجه، ناحیه کم‌فشار از قبل از ورود به شیر شروع می‌شود و جریان گردابی به صفر می‌رسد. متوسط فشار گاز عبوری در این حالت کمتر از سایر حالت‌ها است.

نیروهای وارد شده به توپی شیر

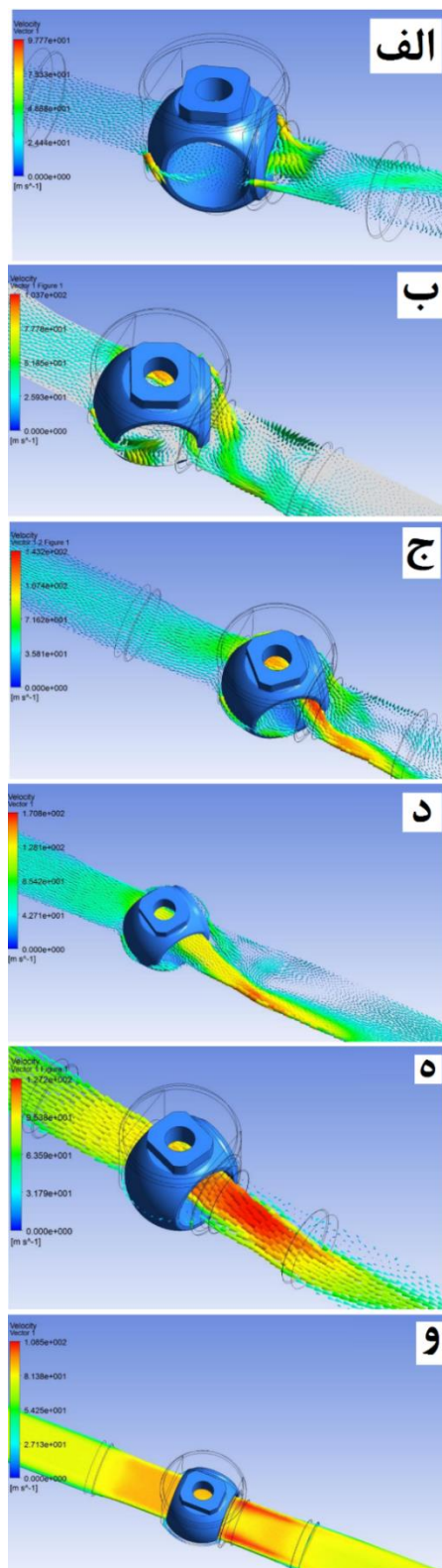
مؤلفه‌های نیروی وارد شده از سیال عبوری به توپی در زوایای مختلف در شکل (۱۰) به تفکیک زاویه باز شدن شیر، نشان داده شده است. همان‌گونه که در نمودار مشخص است، مقدار نیرو در جهت جریان، با افزایش مقدار باز شدن شیر افزایش یافته و در زاویه ۴۵ درجه به بیشترین مقدار خود یعنی حدود ۵۰۱۶ نیوتن می‌رسد و با باز شدن بیشتر شیر، مقدار نیرو در این جهت کاهش می‌یابد و در زاویه ۹۰ درجه به کمترین مقدار خود یعنی ۱۹۲ نیوتن می‌رسد. مقادیر نیرو در جهت عمود بر جریان نیز با باز شدن شیر افزایش یافته و در زاویه ۶۰ درجه به حداکثر مقدار خود ۲۷۰۵ نیوتن رسیده و با افزایش مقدار باز شدن شیر کاهش یافته و در زاویه ۹۰ درجه به کمترین مقدار خود حدود ۱۰/۵ نیوتن می‌رسد.

تحلیل تنش در مکانیزم داخلی شیر

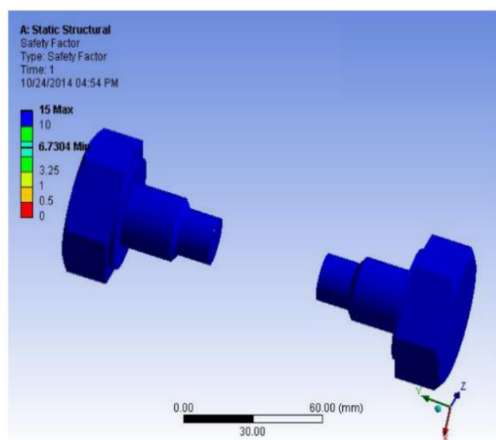
نتایج شبیه‌سازی جریان گاز در زوایای مختلف باز



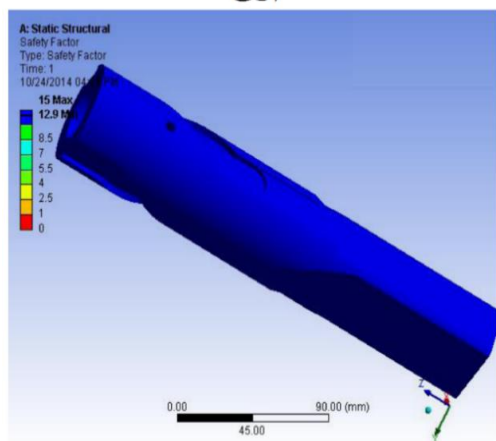
شکل ۹ میدان فشار در زوایای تویی (الف) ۱۵ درجه (ب) ۳۰ درجه (ج) ۴۵ درجه (د) ۶۰ درجه (ه) ۷۵ درجه (و) ۹۰ درجه



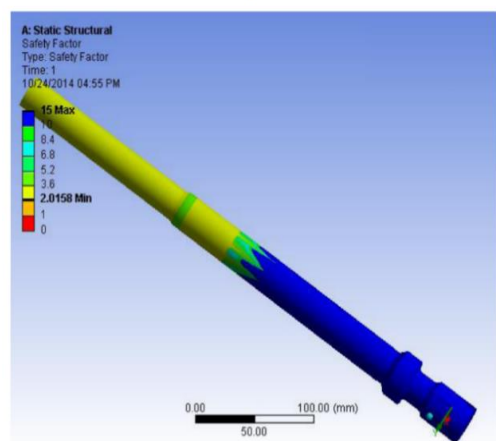
شکل ۸ میدان سرعت در زوایای تویی (الف) ۱۵ درجه (ب) ۳۰ درجه (ج) ۴۵ درجه (د) ۶۰ درجه (ه) ۷۵ درجه (و) ۹۰ درجه



الف

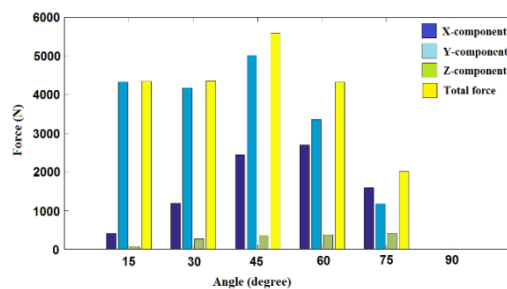


ب

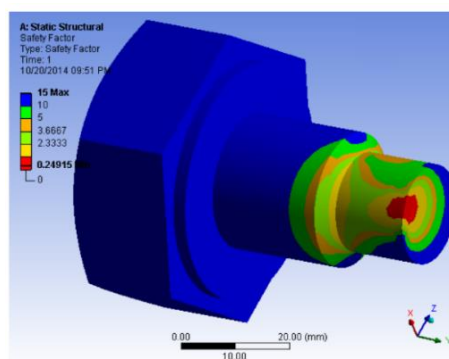


ج

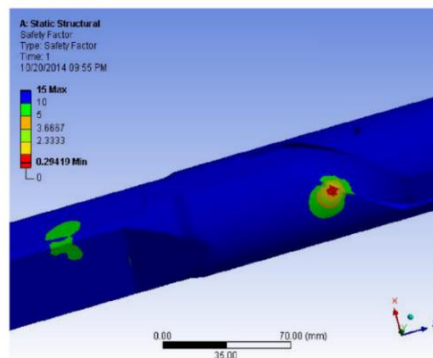
شکل ۱۲ ضریب اطمینان قطعات شیر توپی (الف) بین (ب) میله ساقه (ج) ساقه در اختلاف فشار ۱ بار و فشار محرک ۳/۵ بار



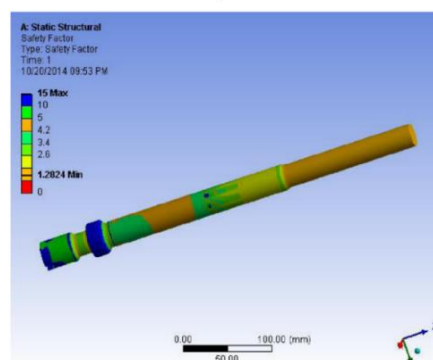
شکل ۱۰ نیروهای وارد بر توپی در زوایای مختلف



الف



ب



ج

شکل ۱۱ ضریب اطمینان قطعات شیر توپی (الف) بین (ب) میله ساقه (ج) ساقه

اعتبارسنجی نتایج عددی

برای بررسی استقلال از شبکه نتایج، شبیه‌سازی با دو شبکه‌بندی دیگر و در زاویه توپی ۴۵ درجه انجام گرفته است. معیار بررسی استقلال از شبکه، نیروی وارد بر توپی می‌باشد که در جدول (۴) ارائه شده است. همان‌گونه که مشاهده می‌شود، خطای بین شبکه‌ها ناچیز بوده و نتایج قابل استناد و اعتماد می‌باشد.

جدول ۴ مقایسه نیروهای به‌دست آمده از مطالعه شبکه در حالت زاویه توپی ۴۵ درجه

تعداد المان‌های شبکه	۵۵۸۸۴۷۳	۶۲۷۴۵۹۱	۷۲۲۴۳۳۱
مؤلفه X نیرو	۲۴۴۷	۲۳۳۷	۲۳۱۹
مؤلفه Y نیرو	۵۰۱۶	۴۸۸۱	۴۷۹۲
مؤلفه Z نیرو	۳۵۹	۲۶۷	۲۶۲
نیروی کل	۵۵۹۳	۵۴۱۹	۵۳۳۰
درصد خطای نسبی	-	۳/۱	۴/۷

نتیجه‌گیری

در پژوهش حاضر از روش‌های محاسباتی برای شبیه‌سازی جریان گاز درون شیر به‌صورت سه‌بعدی استفاده شده است. در این تحقیق، ابتدا مدل‌سازی شیر و قطعات داخلی انجام شده و سپس جریان گاز درون آن شبیه‌سازی شده و نیروهای وارد بر توپی و سرعت گاز درون آن در زوایای مختلف باز شدن شیر محاسبه شده است.



الف



ب



ج



د

شکل ۱۳ خرابی قطعات شیر چرخشی کلاس ۹۰۰ در زاویه ۴۵ درجه (الف) خرابی میله ساقه در ناحیه تماس با قطعه پین (ب) خرابی پین در ناحیه تماس با میله ساقه (ج) خرابی ساقه (د) خرابی هسته پین در محل تماس با ساقه

طبق مطالعات نویسندگان این مقاله متأسفانه داده‌های مستقیم و مشخصی از شرایط قطعات در موقعیت شکست ارائه نشده است. اما همان‌گونه که پیشتر اشاره شد مقدار نیرو در جهت جریان در زاویه ۴۵ درجه به بیشترین مقدار خود می‌رسد. در عملکرد شیر به‌صورت تجربی و عملی در پالایشگاه گاز پارسین این امر کاملاً تأیید می‌شود. شکل‌های (۱۳-الف تا د) قطعات خراب شده شیر در حالتی که توپی شیر در زاویه حدود ۴۵ درجه قرار دارد را نشان می‌دهد. به عبارت دیگر مشاهدات میدانی نیز تأیید می‌کنند که زاویه ۴۵ درجه زاویه‌ای بحرانی برای عملکرد شیر کلاس ۹۰۰ بوده و بیشترین خرابی و شکست در این زاویه اتفاق می‌افتد.

- مقدار کلی نیروی وارد شده به توپی در زاویه ۴۵ درجه از سایر زوایا بیشتر است.
- با کاهش اختلاف فشار ورودی و خروجی، نیروهای وارد شده به توپی کاهش چشمگیری دارد.
- در حالت قفل مکانیزم، قطعات بین و میله ساقه در محل تماس با یکدیگر به نقطه تسلیم رسیده و خرابی قطعه ساقه در ناحیه رزوه اتفاق می‌افتد.

سپاس‌گزاری

نویسندگان بر خود لازم می‌دانند تا از حمایت‌های بی‌دریغ مدیر عامل محترم شرکت پالایش گاز پارسیان و نیز رئیس محترم پژوهش و فناوری آن شرکت و به‌طور اخص از جناب آقای مهندس بهنام ملکی به پاسداشت زحمات بی‌دریغشان تقدیر و تشکر به‌عمل آورند.

واژه‌نامه

Failure	خرابی قطعات
Orbit valves	شیرهای چرخشی

نتایج حاصل از شبیه‌سازی جریان گاز درون شیر نشان می‌دهد که اختلاف فشار ورودی و خروجی شیر باعث به‌وجود آمدن نیروهایی می‌شود که این نیروها به توپی و در نتیجه به مکانیزم وارد می‌شود. از طرفی میزان این نیروها به اختلاف فشار دو سر شیر بستگی دارد و با چرخش توپی در زوایای مختلف، مقدار نیروهای وارد شده نیز تغییر می‌کند که در زوایای بین ۳۰ الی ۶۰ درجه قابل ملاحظه می‌باشد. به‌عنوان جمع‌بندی نهایی می‌توان به موارد ذیل اشاره نمود:

- در تمام حالات قرار گرفتن توپی فرار جریان از فضای بین نشیمنگاه و توپی وجود دارد و تنها در حالت زاویه ۹۰ درجه توپی است که عبور جریان از فضای اطراف توپی و نشیمنگاه، تقریباً به صفر می‌رسد.
- مقدار نیروی وارد بر توپی در جهت جریان، با افزایش مقدار باز شدن شیر افزایش یافته و در زاویه ۴۵ درجه به بیشترین مقدار خود می‌رسد.
- مقادیر نیرو در جهت عمود بر جریان با باز شدن شیر افزایش یافته و در زاویه ۶۰ درجه به حداکثر مقدار خود می‌رسد.

مراجع

1. Tabrizi, A.S., Asadi, M., Xie, G., Lorenzini, G. and Biserni, C., "Computational fluid dynamics based analysis of a ball valve performance in the presence of cavitation", *Journal of engineering thermophysics*, Vol. 23, pp. 27-38, (2014).
2. Beaune, A., Kuerten, J.G.M. and Van Heumen, M.P.C., "CFD analysis with fluid structure interaction of opening high pressure safety valve", *Computer & fluids*, Vol. 64, pp. 108-116, (2012).
3. Yang, Q., Zhang, Z.L.M. and Hu, J., "Numerical simulation of fluid inside the valve", *Procedia Engineering*, Vol. 23, pp. 543-550, (2011).
4. Song, X.G. and Park, Y.C., "Numerical analysis of butterfly valve prediction of flow coefficient and hydrodynamic torque coefficient", *Proceeding of the world congress on engineering and computer science*, San Francisco, USA, Oct. 24-26 (2007).
5. Wallace, M.S., Dempster, W.M., Scanlon T., Peters J. and McCulloch S., "Prediction of impact erosion in valve geometries Wear", *Journal of mechanical engineering science*, Vol. 256, pp. 927-936, (2004).