



## کنترل فازی تطبیقی بازوی رباتیک سیار

محمد مهدی فاتح<sup>۱\*</sup> و مهدی عابدین زاده شهری<sup>۲</sup><sup>۱</sup> استاد کنترل، دانشکده مهندسی برق و رباتیک، دانشگاه شاهرود، شاهرود<sup>۲</sup> کارشناس ارشد رباتیک، دانشکده مهندسی برق، دانشگاه شاهرود، شاهرود

تاریخ دریافت: ۱۳۹۳/۰۱/۲۸؛ تاریخ بازنگری: ۱۳۹۳/۰۸/۲۹؛ تاریخ پذیرش: ۱۳۹۴/۰۱/۳۰

## چکیده

بازوی رباتیک سیار با ویژگی‌های اثر متقابل بین بازو و بدنه متحرک ربات، قیدهای هولونومیک و غیرهولونومیک، دینامیک چند متغیره و غیرخطی، یک سیستم پیچیده است و کنترل آن با اغتشاش خارجی، عدم قطعیت پارامتری و دینامیک مدل نشده مواجه می‌شود. از این رو، بکارگیری سیستم کنترل فازی تطبیقی بخاطر توانمندی غلبه بر عدم قطعیت و تقریب توابع غیرخطی بر پایه قضیه تقریب عمومی برای کنترل موقعیت ربات پیشنهاد می‌شود. با این وجود، خطای تقریب سیستم فازی، موجب می‌شود که همگرایی مجانبی خطای ردگیری موقعیت به صفر محقق نشود. این مقاله، روش نوینی برای کنترل فازی تطبیقی بازوی رباتیک سیار ارائه می‌نماید. نوآوری مقاله در جبران خطای تقریب سیستم فازی برای همگرایی مجانبی در ردگیری مسیر مطلوب با حضور عدم قطعیت‌هاست. برای این منظور، سیستم حلقه بسته در فضای خطا، به سیستم خطی با قطب‌های با بخش منفی میل می‌کند. طرح کنترل، از دو بخش کنترل سینماتیکی و کنترل دینامیکی تشکیل می‌شود. مزایای طرح پیشنهادی، سادگی در طراحی و عملکرد مناسب در ردگیری مسیر مطلوب در حضور عدم قطعیت‌هاست. پایداری سیستم کنترل و همگرایی به مسیر مطلوب، توسط روش لیاپانوف اثبات می‌شود. نتایج شبیه‌سازی، برتری طرح پیشنهادی را نسبت به روش کنترل تطبیقی مقاوم نشان می‌دهد.

**کلمات کلیدی:** بازوی رباتیک سیار؛ قید غیرهولونومیک؛ کنترل فازی تطبیقی؛ جبران خطای تقریب؛ همگرایی مجانبی؛

## Adaptive Fuzzy Control of a Mobile Manipulator Robot

M.M. Fateh<sup>1,\*</sup>, M. Abedinzadeh Shari<sup>2</sup><sup>1</sup> Prof. of Control Eng., University of Shahrood, Shahrood, Iran<sup>2</sup> M.Sc. of Robotic Eng., University of Shahrood, Shahrood, Iran

## Abstract

A mobile manipulator robot is a complex system due to properties such as coupling between the manipulator and mobile chassis, holonomic and nonholonomic constraints, multivariable and nonlinear dynamics. The control of robot faces the external disturbance, parametric uncertainty and unmodeled dynamics. Therefore, the use of an adaptive fuzzy system is suggested for its capability in overcoming uncertainties and approximating of nonlinear functions based on the universal approximation theorem. However, the tracking error does not converge asymptotically to zero due to the approximation error of fuzzy system. This paper presents a novel adaptive fuzzy control for a mobile manipulator robot. The novelty of paper is compensating the approximation error of fuzzy system for asymptotic convergence in tracking the desired trajectory in the presence of uncertainties. For this purpose, the closed loop system in the error space converges to a linear system with poles having negative real parts. The control design consists of two parts; the kinematic control and dynamic control. Advantages of the proposed design are the simplicity and very good performance in tracking of the desired trajectory in the presence of uncertainties. The stability of control system and convergence to the desired trajectory are proven by the Lyapunov method. The simulation results show the superiority of the proposed control over a robust adaptive control.

**Keywords:** Mobile Manipulator Robot; Nonholonomic Constraint; Adaptive Fuzzy Control; Compensating the Approximation Error; Asymptotic Convergence;

\* نویسنده مسئول؛ تلفن: ۰۰۰-۳۲۳۹۶۰۰۰ (+۹۸) فکس: ۰۰۰-۳۲۳۹۴۴۱۹ (+۹۸)

آدرس پست الکترونیک: [mmfateh@shahroodut.ac.ir](mailto:mmfateh@shahroodut.ac.ir)

## ۱- مقدمه

بازوهای رباتیک ساکن به دلیل توانمندی بالا، در صنعت مورد توجه بوده‌اند. آن‌ها می‌توانند کارهای تکراری را با دقت بالا انجام دهند. با وجود این مزیت، ضعف اصلی آنها عدم حرکت است. برای انجام وظایف با فضای دسترسی وسیع، از بازوی رباتیک سیار استفاده می‌شود [۱، ۲]. از جمله کاربردهای بازوی رباتیک سیار، می‌توان به ربات باربر، ربات نظامی، ربات نهبان و ربات کاوشگر اشاره کرد [۳]. ربات‌های سیار دو چرخ، زیرمجموعه‌ای از سیستم‌های مکانیکی غیرهولونومیک هستند. اگر موقعیت قطعات متحرک به یکدیگر بستگی داشته باشد، قید حرکت را هولونومیک نامند. در غیر این صورت، غیرهولونومیک نامیده می‌شود. ربات‌های سیار غیر-هولونومیک با تعداد محرکه کمتر از درجات آزادی کنترل می‌شوند [۴]. کنترل حرکت و ردگیری مسیر برحسب نوع قید تعیین می‌شود.

تاکنون، روش‌های بسیاری برای کنترل ربات ارائه شده‌است. اثر متقابل بین بازوی ماهر و بدنه متحرک، وجود قیده‌های هولونومیک و غیرهولونومیک و عملکرد غیرخطی از جمله، ویژگی‌های بازوی رباتیک سیار هستند که طراحی کنترل-کننده را برای آن دشوارتر می‌کنند [۵]. کنترل بر مبنای مدل، به عنوان اساس روش‌ها و طرح‌های کنترلی مورد توجه بوده است که با فرض داشتن مدل سیستم، قانون کنترل ارائه می‌شود. کنترل جداسازی فضای کار-فضای پوچ در [۶] و کنترل پس خورد غیرخطی در [۷] ارائه شده‌اند. در این دو روش، اثر اغتشاش خارجی دیده نشده است. در پیاده‌سازی کنترل‌کننده‌های بر مبنای مدل، مشکلات زیادی وجود دارد. یکی از مهم‌ترین آن‌ها، وابستگی به مدل دقیق سیستم است؛ ولی مدل دقیق در دست نبوده، دارای عدم قطعیت است؛ بنابراین، مقابله کنترل‌کننده با عدم قطعیت پارامتری، دینامیک مدل نشده و اغتشاش خارجی مطرح می‌شود. علاوه بر این، پیچیدگی مدل، طراحی کنترل‌کننده را دشوار می‌کند.

برای مقابله با این مشکل، به روش‌های کنترل مقاوم و تطبیقی توجه شده‌است. کنترل ردگیری تطبیقی مقاوم در برابر عدم قطعیت پارامتری و اغتشاش خارجی در [۳] ارائه شد. ساختار حلقه کنترلی، از دو قسمت کنترل سینماتیکی و کنترل تطبیقی تشکیل شده است. کنترل تطبیقی ردگیری،

مسیر فضای کار در حضور عدم قطعیت و اغتشاش در [۲] ارائه شد که برای تخمین اغتشاشات خارجی، نیازی به حس گر گشتاور ندارد. در هر دو روش، اغتشاش به صورت ترکیب خطی چند پارامتر در نظر گرفته شد. کنترل مقاوم تطبیقی برای کنترل حرکت/نیروی ربات با قیود هولونومیک و غیر-هولونومیک در [۸] پیشنهاد شد که در آن عدم قطعیت پارامتری و اغتشاش خارجی در نظر گرفته شد. کنترل حرکت/نیروی تطبیقی با پس خورد خروجی برای بازوی ماهر سیار در [۹] انجام شد که در برابر عدم قطعیت پارامتری و دینامیکی مقاوم است؛ همچنین برای جلوگیری از لغزش در حلقه کنترل نیرو، قید غیرهولونومیک بین چرخ‌ها و زمین در نظر گرفته شد.

کنترل مود لغزشی، به عنوان روشی موثر برای کنترل مقاوم سیستم‌های غیرخطی مورد استفاده قرار می‌گیرد. مشکل این روش، فرکانس بالای سیگنال کنترل است که سبب تحریک دینامیک‌های مدل نشده می‌شود [۱۰]. در کنترل مود لغزشی، تطبیقی بر پایه روش پسگام [۵]، کنترل پس گام تطبیقی برای مقابله با عدم قطعیت پارامتری و روش مود لغزشی برای مقابله با اغتشاش محدود به کار رفته است.

کنترل فازی به دلیل قابلیت مقابله با عدم قطعیت و طراحی ساده در سال‌های اخیر، مورد توجه قرار گرفته است. برتری روش کنترل فازی نسبت به روش‌های کنترلی مرسوم، توانایی استفاده از قوانین زبانی برای بکارگیری افراد باتجربه است [۱۱]. کنترل فازی، به عنوان روش آزاد از مدل به سادگی برای کنترل سیستم‌های پیچیده، مورد استفاده قرار می‌گیرد [۱۲]. توانایی مقابله با عدم قطعیت سیستم فازی با قانون تطبیق بهبود می‌یابد [۱۳]. روش مستقیم لیاپانوف برای طراحی کنترل فازی تطبیقی استفاده می‌شود [۱۴]؛ همچنین سیستم فازی، به عنوان تخمین گر سیستم غیرخطی در کنترل فازی تطبیقی استفاده می‌شود [۱۱].

در [۱۵] کنترل عصبی-فازی تطبیقی برای کنترل بازوی ماهر سیار روی سطح شیب‌دار ارائه شد که در برابر اغتشاش خارجی مقاوم است. کنترل نیرو/موقعیت عصبی-فازی تطبیقی برای همکاری بازوهای ماهر سیار در [۱۶] ارائه شد که چند ربات با همکاری هم، جسمی با هندسه و مدل فیزیکی ناشناخته را جابجا می‌کنند. این کنترل‌کننده در برابر عدم قطعیت‌های محیطی، اغتشاش و دینامیک ناشناخته

انتخاب شده است و محور  $X_m$  عمود بر خط متصل‌کننده‌ی دو چرخ فعال است.

بردار حالت، توسط  $q_b = [x_c \ y_c \ \varphi \ \theta_R \ \theta_L]^T$  معرفی می‌شود؛ که در آن  $x_c$  و  $y_c$ ، مختصات نقطه  $P_c$  در دستگاه مختصات مبنا؛  $\varphi$  زاویه محور  $X_m$  نسبت به محور  $X_B$  و متغیرهای  $\theta_R$  و  $\theta_L$  به ترتیب، معرف زاویه چرخش چرخ راست و چپ هستند.

به دلیل نحوه قرارگیری چرخ‌ها و فرض غلتش کامل برای آن‌ها، بدنه متحرک چرخ دار در این ربات، دارای سه قید حرکتی است. اولین قید غیرهولونومیک که از حرکت چرخ‌ها در راستای محور  $Y_m$  جلوگیری می‌کند، به صورت زیر تعریف می‌شود:

$$-\dot{x}_c \sin(\varphi) + \dot{y}_c \cos(\varphi) - d\dot{\varphi} = 0 \quad (1)$$

دو قید دیگر مربوط به سرعت بدنه و سرعت چرخ‌ها می‌شود که شرایط عدم لغزش را برای غلتش کامل چرخ‌ها در راستای محور  $X_m$  ایجاد می‌کنند، عبارتند از:

$$\dot{x}_c \cos(\varphi) + \dot{y}_c \sin(\varphi) + b\dot{\varphi} = r\dot{\theta}_R \quad (2)$$

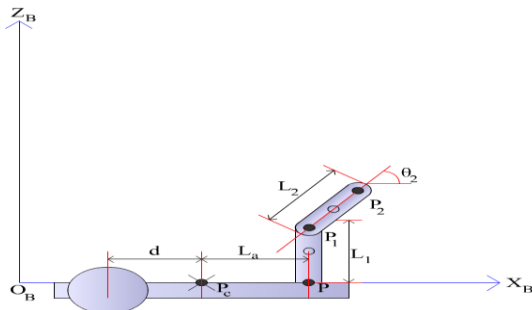
$$\dot{x}_c \cos(\varphi) + \dot{y}_c \sin(\varphi) - b\dot{\varphi} = r\dot{\theta}_L \quad (3)$$

با اتصال دو رابط چرخشی به بدنه متحرک در نقطه  $P$ ، سیستم کامل بازوی ماهر سیار ایجاد می‌شود. بردار حالت آن به صورت زیر تعریف می‌شود:

$$q = [x_c \ y_c \ \varphi \ \theta_R \ \theta_L \ \theta_1 \ \theta_2]^T \quad (4)$$

متغیرهای  $\theta_1$  و  $\theta_2$  به ترتیب، معرف زاویه رابط اول نسبت به محور  $X_m$  و زاویه رابط دوم نسبت به صفحه  $O_m X_m Y_m$  هستند. حال  $m$  قید را می‌توان به صورت زیر بازنویسی کرد [۱]:

$$A(q)\dot{q} = 0 \quad (5)$$



(الف) نمای جانبی ربات

مقاوم است. در [۴]، کنترل فازی تطبیقی ربات چرخ دار سیار ترکیبی از کنترل سینماتیکی و کنترل فازی تطبیقی است که دینامیک سیستم را با در نظر گرفتن موتورهای مدل کرده است؛ همچنین در [۱۷]، کنترل بر مبنای شبکه عصبی تطبیقی برای بازو و بدنه متحرک ارائه شد که خروجی کنترل از دو قسمت تشکیل می‌شود: قسمت کنترل خطی و قسمت جبران‌کننده که برای مقابله با عدم قطعیت و اغتشاش در نظر گرفته شد. بیشتر طرح‌های قبلی، دارای ساختاری پیچیده، پرمحاسبه و وابسته به مدل سیستم هستند.

طرح کنترل پیشنهادی در این مقاله، از دو بخش کنترل سینماتیکی و دینامیکی تشکیل می‌شود. هدف کنترل سینماتیکی، محاسبه سرعت مطلوب برای ربات است که به واسطه‌ی آن ربات به صورت مجانبی مسیر مطلوب را ردگیری کند. هدف کنترل دینامیکی نیز، ردگیری سرعت مطلوب است که با طرح جدید فازی تطبیقی ارائه می‌شود. نوآوری آن در جبران خطای تقریب سیستم فازی برای همگرایی مجانبی مسیر مطلوب در حضور عدم قطعیت است. ویژگی‌های این کنترل، سادگی در طراحی، عملکرد مناسب در ردگیری مسیر مطلوب در حضور عدم قطعیت‌ها و تضمین پایداری است. این روش کنترلی شامل، کنترل مود لغزشی فازی و کنترل خطی تطبیقی است. قانون کنترل مود لغزشی فازی، بردار حالت سیستم را به نزدیکی نقطه تعادل می‌رساند و قانون کنترل خطی تطبیقی، همگرایی به هدف مطلوب را تضمین می‌کند. قوانین کنترل در برابر اغتشاش محدود مقاوم هستند.

## ۲- مدل‌سازی

بازوی رباتیک سیار چرخ دار شکل ۱ از دو قسمت بازوی ماهر و بدنه متحرک تشکیل شده است. بدنه متحرک، دو چرخ فعال و یک چرخ غیرفعال دارد [۱۸]. محور چرخ‌های فعال در یک راستا واقع شده‌اند که  $b$  فاصله هر چرخ نسبت به خط مرکزی است. خط محور چرخ‌ها نسبت به مرکز جرم، در فاصله  $d$  واقع شده است.  $L_a$ ،  $L_1$  و  $L_2$ ، دیگر پارامترهای سینماتیکی ربات هستند. در مدل‌سازی ربات، از چرخ چند جهته غیرفعال جلو صرف نظر شده است.

مختصات مبنا  $O_B X_B Y_B Z_B$ ، معرف دستگاه مختصات مبنا است و دستگاه مختصات  $O_m X_m Y_m Z_m$ ، به بدنه متحرک متصل است.  $O_m$  به عنوان نقطه‌ی میانی خط متصل‌کننده دو چرخ فعال

گرانشی،  $\tau_i \in \mathbb{R}^{k \times 1}$  گشتاور محرکه‌ها،  $\tau_{dis}(t) \in \mathbb{R}^{k \times 1}$  گشتاور اغتشاش خارجی و  $A^T(q) \lambda \in \mathbb{R}^{k \times 1}$  قیدهای ربات هست. ماتریس  $E \in \mathbb{R}^{k \times N}$  بردار گشتاور را به متغیرهای فضای مفاصل نگاشت می‌کند و بردار گشتاور ربات شامل،  $\tau_R$  گشتاور اعمالی به چرخ راست،  $\tau_L$  گشتاور اعمالی به چرخ چپ،  $\tau_1$  گشتاور اعمالی به مفصل چرخشی اول بازو و  $\tau_2$  گشتاور اعمالی به مفصل چرخشی دوم بازو است:

$$\tau_i = [\tau_R \quad \tau_L \quad \tau_1 \quad \tau_2]^T \quad (13)$$

$$E = \begin{bmatrix} 0 & 0 & 0 & 1 & 0 & 0 & 0 \\ 0 & 0 & 0 & 0 & 1 & 0 & 0 \\ 0 & 0 & 0 & 0 & 0 & 1 & 0 \\ 0 & 0 & 0 & 0 & 0 & 0 & 1 \end{bmatrix} \quad (14)$$

با ضرب طرفین معادله (۱۲) در  $S^T(q)$  به دست می‌آید:

$$S^T(q)H_u(q)\ddot{q} + S^T(q)V_u(q, \dot{q})\dot{q} + S^T(q)G_u(q) = S^T(q)E\tau_i + S^T(q)E\tau_{dis}(t) - S^T(q)A^T(q)\lambda \quad (15)$$

برای این ربات، ماتریس‌های  $S(q)$ ،  $H_u(q)$ ،  $V_u(q, \dot{q})$  و  $G_u(q)$  در معادله (۱۵) نسبت به متغیرهای  $\theta_L$  و  $\theta_R$  مستقل هستند. پس می‌توان نوشت:  $S(q_n)$ ،  $H_u(q_n)$ ،  $V_u(q_n, \dot{q})$  و  $G_u(q_n)$  که  $q_n = [x_c \quad y_c \quad \varphi \quad \theta_1 \quad \theta_2]^T$  است. با توجه به رابطه (۸) و  $S^T(q)A^T(q) = 0$  معادله (۱۵) ساده‌تر می‌شود:

$$\underline{H}(q_n)\ddot{v} + \underline{C}(q_n, v)v + \underline{g}(q_n) = \underline{\tau} + \underline{\tau}_d \quad (16)$$

که در آن  $\underline{H} = S^T(q_n)H_u(q_n)S(q_n) \in \mathbb{R}^{N \times N}$ ،  $\underline{C} = S^T(q_n)H_u(q_n)\dot{S} + S^T(q_n)V_u(q_n, S(q)v)S(q_n) \in \mathbb{R}^{N \times N}$ ،  $\underline{g} = S^T(q_n)G_u(q_n) \in \mathbb{R}^{N \times 1}$  و  $\underline{\tau} = S^T(q_n)E\tau_i \in \mathbb{R}^{N \times 1}$ ،  $\underline{\tau}_d = S^T(q_n)E\tau_{dis}(t) \in \mathbb{R}^{N \times 1}$ .

**خاصیت ۱:** ماتریس  $\underline{H}$ ، متقارن و مثبت معین است.

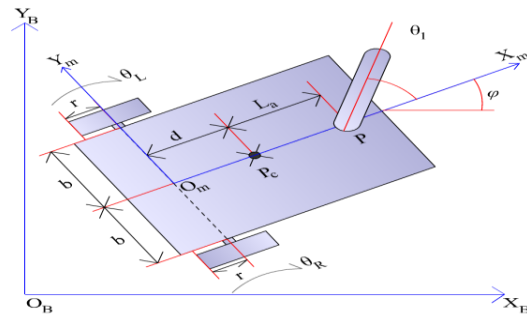
**خاصیت ۲:** ماتریس  $\underline{H} - 2\underline{C}$  پادمتقارن است.

مدل فضای حالت ربات با در نظر گرفتن  $X = [q \quad v]^T$  به صورت رابطه (۱۷) بیان می‌شود:

$$\dot{X} = \begin{bmatrix} S(q)v \\ \underline{H}^{-1}(\underline{\tau} + \underline{\tau}_d - \underline{C}v - \underline{g}) \end{bmatrix} \quad (17)$$

### ۳- طراحی کنترل کننده

در این مقاله سعی شده، بردار حالت  $q_n$  برای ربات طوری کنترل شود که ربات مسیر مطلوب  $q_r$  را ردگیری کند. طبق



(ب) نمای بالای ربات

شکل ۱- توصیف ربات در دستگاه‌های مختصات.

$$A(q) = \begin{bmatrix} -\sin(\varphi) & \cos(\varphi) & -d & 0 & 0 & 0 & 0 \\ -\cos(\varphi) & -\sin(\varphi) & -b & r & 0 & 0 & 0 \\ -\cos(\varphi) & -\sin(\varphi) & b & 0 & r & 0 & 0 \end{bmatrix} \quad (6)$$

با توجه به رابطه (۵)، بردار حالت جدید  $v$  وجود دارد که روابط زیر را برقرار کند [۱۹]:

$$A(q)S(q) = 0 \quad (7)$$

$$\dot{q} = S(q)v \quad (8)$$

$$v = [\dot{\theta}_R \quad \dot{\theta}_L \quad \dot{\theta}_1 \quad \dot{\theta}_2]^T \in \mathbb{R}^{N \times 1} \quad (N = k - m) \quad (9)$$

$$S(q) = \begin{bmatrix} c(b \cos(\varphi) - d \sin(\varphi)) & c(b \cos(\varphi) + d \sin(\varphi)) & 0 & 0 \\ c(b \sin(\varphi) + d \cos(\varphi)) & c(b \sin(\varphi) - d \cos(\varphi)) & 0 & 0 \\ c & -c & 0 & 0 \\ 1 & 0 & 0 & 0 \\ 0 & 1 & 0 & 0 \\ 0 & 0 & 1 & 0 \\ 0 & 0 & 0 & 1 \end{bmatrix} \quad (10)$$

و در آن  $c = \frac{r}{2b}$ .

مدل دینامیکی ربات، به کمک روش اویلر-لاگرانژ به دست می‌آید. لاگرانژین  $L(q, \dot{q})$  به صورت تفاضل انرژی جنبشی و پتانسیل سیستم تعریف می‌شود. با در نظر گرفتن گشتاور موتورها به عنوان ورودی ربات خواهیم داشت:

$$\frac{d}{dt} \left( \frac{\partial L(q, \dot{q})}{\partial \dot{q}} \right) - \frac{\partial L(q, \dot{q})}{\partial q} = u \quad (11)$$

با حل معادلات اویلر-لاگرانژ، دینامیک ربات می‌شود:

$$H_u(q)\ddot{q} + V_u(q, \dot{q})\dot{q} + G_u(q) = E(\tau_i + \tau_{dis}(t)) - A^T(q)\lambda \quad (12)$$

که  $H_u(q) \in \mathbb{R}^{k \times k}$  ماتریس اینرسی،  $V_u(q, \dot{q}) \in \mathbb{R}^{k \times k}$  نیروی کوریولیس و گریز از مرکز،  $G_u(q) \in \mathbb{R}^{k \times 1}$  نیروی

که  $v_b$ ، اندازه سرعت خطی و  $\omega_b$ ، سرعت زاویه‌ای است. سرعت بدنه  $\bar{v}_B$  با سرعت چرخ‌ها  $\bar{v}_W$  مرتبط است:

$$\bar{v}_W = T_B \bar{v}_B = \begin{bmatrix} \frac{1}{r} & \frac{b}{r} \\ \frac{1}{r} & -b \end{bmatrix} \bar{v}_B \quad (22)$$

بردار خطا در دستگاه متصل به بدنه متحرک، به صورت رابطه (۲۳) توصیف می‌شود:

$$E_{qB} = \begin{bmatrix} e_x & e_y & e_\varphi \end{bmatrix}^T = T \tilde{E}_{qB} = \begin{bmatrix} \cos \varphi & \sin \varphi & 0 \\ -\sin \varphi & \cos \varphi & 0 \\ 0 & 0 & 1 \end{bmatrix} \begin{bmatrix} x_r - x \\ y_r - y \\ \varphi_r - \varphi \end{bmatrix} \quad (23)$$

جهت ردگیری مسیر مطلوب توسط بدنه متحرک در [۲۰] قانون کنترل زیر پیشنهاد شده است:

$$\bar{v}_{Bc} = \begin{bmatrix} v_{bc} \\ \omega_{bc} \end{bmatrix} = f_B(v_r, \omega_r, E_{qB}) = \begin{bmatrix} v_r \cos e_\theta + K_x e_x \\ \omega_r + v_r (K_y e_y + K_\theta \sin e_\theta) \end{bmatrix} \quad (24)$$

که  $(v_r, \omega_r)$ ، سرعت خطی و سرعت زاویه‌ای مطلوب برای بدنه ربات و  $K_x, K_y, K_\theta > 0$  ضرایب ثابت هستند. جهت تضمین پایداری باید  $v_r > 0$  برقرار باشد. حال با قرار دادن روابط (۲۴) و (۲۳) در (۲۲)، کنترل سینماتیکی بدنه متحرک به صورت رابطه (۲۵) بازنویسی می‌شود:

$$\bar{v}_{Wc} = T_B f_B(v_r, \omega_r, T \tilde{E}_{qB}) \quad (25)$$

همچنین جهت ردگیری، مسیر مطلوب توسط مفاصل بازوی ربات قانون کنترل زیر پیشنهاد می‌شود:

$$\bar{v}_{Mc} = \begin{bmatrix} \dot{\theta}_{1c} \\ \dot{\theta}_{2c} \end{bmatrix} = f_M(\dot{\theta}_{1r}, \dot{\theta}_{2r}, \theta_{1r}, \theta_{2r}, \theta_1, \theta_2) = \begin{bmatrix} \dot{\theta}_{1r} + \lambda_1(\theta_{1r} - \theta_1) \\ \dot{\theta}_{2r} + \lambda_2(\theta_{2r} - \theta_2) \end{bmatrix} \quad (26)$$

که طبق معیار هورویتز جهت تضمین پایداری باید  $\lambda_1, \lambda_2 > 0$  برقرار باشد.

با توجه به معادلات (۲۵) و (۲۶)، کنترل سینماتیکی به صورت رابطه (۲۷) به دست می‌آید:

$$\underline{v}_c = \begin{bmatrix} \dot{\theta}_{Rc} \\ \dot{\theta}_{Lc} \\ \dot{\theta}_{1c} \\ \dot{\theta}_{2c} \end{bmatrix} = \begin{bmatrix} T_B f_B(v_r, \omega_r, T \tilde{E}_{qB}) \\ f_M(\dot{\theta}_{1r}, \dot{\theta}_{2r}, \theta_{1r}, \theta_{2r}, \theta_1, \theta_2) \end{bmatrix} \quad (27)$$

رابطه (۱۶) باید بردار حالت  $\underline{v}$  طوری تنظیم و کنترل شود که  $q_n$  مسیر مطلوب را ردگیری کند. برای رسیدن به این هدف، از دو کنترل سینماتیکی و کنترل دینامیکی استفاده شده است.

کنترل سینماتیکی، یک قانون کنترل برای رابطه (۸) است که خروجی آن بردار  $\underline{v}_c$  است [۴]. بردار  $\underline{v}_c$ ، طوری تنظیم می‌شود که بردار حالت  $q_n$  به مسیر مطلوب  $q_r$  همگرا شود. کنترل دینامیکی سیگنال ورودی  $\tau_i$  را طوری کنترل می‌کند که بردار حالت  $\underline{v}$  به بردار  $\underline{v}_c$  همگرا شود. نوآوری این مقاله در ارائه کنترل دینامیکی جدید است که در بخش‌های بعدی به آن پرداخته می‌شود.

#### ۴- کنترل سینماتیکی

کنترل سینماتیکی، یک حلقه در سیستم کلی کنترل است و در بیشتر طرح‌های کنترل ربات چرخ دار آمده است. بردار خطا، به صورت رابطه (۱۸) تعریف می‌شود:

$$\tilde{E}_q = \underline{q}_r - \underline{q}_n \quad (18) = \begin{bmatrix} x_r - x & y_r - y & \varphi_r - \varphi & \theta_{1r} - \theta_1 & \theta_{2r} - \theta_2 \end{bmatrix}^T$$

هدف کنترل کننده  $\tilde{E}_q \rightarrow 0$  است.

با توجه به اینکه بدنه متحرک دارای قیدهای حرکتی است، کنترل آن نیز روش مجزایی را می‌طلبد. بدین ترتیب، بردار خطا را به دو بردار خطای بدنه متحرک  $\tilde{E}_{qB}$  و بردار خطای بازو  $\tilde{E}_{qM}$  تقسیم می‌شود:

$$\tilde{E}_q = \begin{bmatrix} \tilde{E}_{qB}^T & \tilde{E}_{qM}^T \end{bmatrix}^T \quad (19)$$

که در آن  $\tilde{E}_{qB} = \begin{bmatrix} x_r - x & y_r - y & \varphi_r - \varphi \end{bmatrix}^T$  و  $\tilde{E}_{qM} = \begin{bmatrix} \theta_{1r} - \theta_1 & \theta_{2r} - \theta_2 \end{bmatrix}^T$  است. همچنین بردار حالت سرعت ربات  $\underline{v}$  به دو بردار حالت سرعت چرخ‌های بدنه متحرک  $\bar{v}_W$  و بردار حالت سرعت مفاصل چرخشی بازو  $\bar{v}_M$  تقسیم می‌شود:

$$\underline{v} = \begin{bmatrix} \bar{v}_W^T & \bar{v}_M^T \end{bmatrix}^T \quad (20)$$

که در آن  $\bar{v}_M = \begin{bmatrix} \dot{\theta}_1 & \dot{\theta}_2 \end{bmatrix}^T$  و  $\bar{v}_W = \begin{bmatrix} \dot{\theta}_R & \dot{\theta}_L \end{bmatrix}^T$  است. برای کنترل بدنه متحرک، از روش [۲۰] استفاده شده است. سرعت بدنه متحرک، به صورت رابطه (۲۱) تعریف می‌شود:

$$\bar{v}_B = \begin{bmatrix} v_b & \omega_b \end{bmatrix}^T \quad (21)$$

غیر فازی ساز میانگین مراکز، سیگنال خروجی سیستم فازی به صورت رابطه (۳۲) به دست می‌آید:

$$u_k = u_{ALC,k} \psi_1(\tilde{E}_v) + u_{FSMC,k} \psi_2(\tilde{E}_v) \quad (32)$$

که  $\psi_2(\tilde{E}_v) = 1 - \prod_{i=1}^4 \mu_{Z_i}(e_{vi})$  و  $\psi_1(\tilde{E}_v) = \prod_{i=1}^4 \mu_{Z_i}(e_{vi})$  است. در ادامه به بررسی کنترل-مود-لغزشی فازی و کنترل خطی تطبیقی می‌پردازیم.

### ۶- کنترل مود-لغزشی فازی

جهت طراحی کنترل‌کننده مود-لغزشی فازی، مدل ربات به صورت رابطه (۳۳) در نظر گرفته شد:

$$\dot{v} = f_s + g_s \tau_i \quad (33)$$

که در آن  $f_s = \bar{H}^{-1}(\tau_{dis}(t) - \bar{C}v - \bar{g})$  و  $g_s = \bar{H}^{-1}$  با در صفحه‌ی لغزش به صورت تناسبی-انتگرالی (PI) پیشنهاد می‌شود:

$$s = [s_1 \dots s_4]^T = \tilde{E}_v + \beta \int \tilde{E}_v dt \quad (34)$$

که  $\beta$ ، ضریب انتگرالی است و طبق معیار هورویتز برای برقراری همگرایی باید  $\beta > 0$  باشد. مسیر حالت در دستگاه مختصات ردگیری، باید به سوی سطح لغزش  $s = 0$  هدایت شود. می‌توان تابع مثبت معین  $V_s(s)$  را به صورت رابطه (۳۵) پیشنهاد داد:

$$V_s(s) = 0.5s^T s \quad (35)$$

اگر بتوان شرط  $V_s(s) \leq 0$  را تضمین کرد، آنگاه  $V_s(s) \rightarrow 0$  و می‌توان که  $s \rightarrow 0$  تضمین گردد. با مشتق-گیری از رابطه (۳۵) داریم:

$$\dot{V}_s(s) = s^T \dot{s} \quad (36)$$

پس باید شرط زیر را برقرار ساخت تا همگرایی برقرار شود:

$$\dot{s}^T s \leq -\eta \|s\| \quad (37)$$

که  $\eta$ ، ثابت مثبت است. از (۳۷) می‌توان نتیجه گرفت که:

$$\dot{s}^T (s / \|s\|) \leq -\eta \quad (38)$$

با جایگذاری مشتق (۳۴) در معادله (۳۸) داریم:

$$(\dot{v}_c - \dot{v} + \beta \tilde{E}_v)^T (s / \|s\|) \leq -\eta \quad (39)$$

اکنون معادله (۳۳) را در معادله (۳۹) وارد کرده تا خروجی کنترل‌کننده در معادلات ظاهر شود:

$$(\dot{v}_c - f_s - g_s \tau_i + \beta \tilde{E}_v)^T (s / \|s\|) \leq -\eta \quad (40)$$

### ۵- کنترل دینامیکی

این طرح کنترل، باید شرایط همگرایی  $v$  به  $v_c$  را محقق کند. برای این منظور، بردار خطای سرعت ربات به صورت رابطه (۲۸) تعریف می‌شود:

$$\tilde{E}_v = v_c - v = [e_{v1} \dots e_{v4}]^T \quad (28)$$

طرح کنترل فازی، شامل ۴ سیستم فازی از نوع ممدانی است که هر سیستم فازی، دارای ۴ ورودی است که شامل، بردار  $\tilde{E}_v$  می‌شود. تابع عضویت برای ورودی‌ها به صورت رابطه (۲۹) طراحی شد:

$$\mu_{Z_i}(e_{vi}) = \begin{cases} 0 & 2b_{vci} < |e_{vi}| \\ 1 - \frac{|e_{vi}| - b_{vci}}{b_{vci}} & b_{vci} < |e_{vi}| \leq 2b_{vci} \\ |e_{vi}| & |e_{vi}| \leq b_{vci} \end{cases} \quad (29)$$

که در آن  $i = 1, \dots, 4$  معرف شماره ورودی است. توابع عضویت خروجی به صورت رابطه (۳۰-۳۱) تعریف می‌شوند:

$$\mu_{SM,k}(x) = \exp(-(x - u_{FSMC,k})^2 / 32) \quad (30)$$

$$\mu_{AL,k}(x) = \exp(-(x - u_{ALC,k})^2 / 32) \quad (31)$$

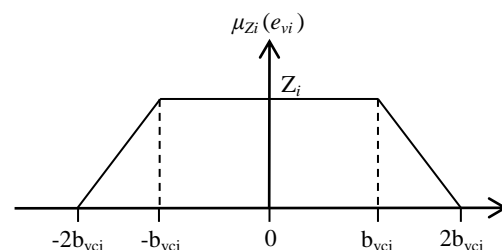
که در آن  $k = 1, \dots, 4$  معرف شماره سیستم فازی است.  $u_{ALC}$ ، سیگنال کنترل خطی تطبیقی و  $u_{FSMC}$ ، سیگنال کنترل مود-لغزشی فازی است.

استراتژی کنترل، بدین صورت است که کنترل مود-لغزشی فازی بردار حالت سرعت ربات را به همسایگی مشخصی از بردار حالت مطلوب می‌رساند. در همسایگی حالت مطلوب، کنترل خطی تطبیقی همگرایی به حالت مطلوب را تضمین می‌کند. برای این منظور، هر سیستم فازی شامل ۲ قانون می‌شود:

Rule 1: If  $e_1$  is  $Z_1$  and ...  $e_4$  is  $Z_4$  then  $u_k$  is  $AL_k$

Rule 2: If  $e_1$  is not  $Z_1$  or ...  $e_4$  is not  $Z_4$  then  $u_k$  is  $FSM_k$

با بکارگیری موتور استنتاج ضرب ممدانی، فازی ساز منفرد و



شکل ۲- تابع عضویت ورودی سیستم فازی

سیگنال خروجی هر سیستم فازی، به صورت زیر به دست می‌آید:

$$u_{FSGN,j} = \gamma_s \psi'_1(s_j) - \gamma_s \psi'_2(s_j) \quad (48)$$

که در آن  $\psi'_1(s_j) = \frac{\mu_{P_j}(s_j)}{\mu_{P_j}(s_j) + \mu_{N_j}(s_j)}$  و

$$\psi'_2(s_j) = \frac{\mu_{N_j}(s_j)}{\mu_{P_j}(s_j) + \mu_{N_j}(s_j)}$$

گشتاور از محدودکننده استفاده شود:

$$|u_{FSGN}| < \tau_{\max} \quad (49)$$

چنانچه با اعمال محدودیت، خروجی کنترل‌کننده بیش از مقدار گشتاور بیشینه باشد، عملاً کنترل‌کننده از مدار خارج شده، صرفاً گشتاور بیشینه اعمال می‌شود.

### ۷- کنترل خطی تطبیقی

بردار زیر تعریف می‌شود:

$$E = \underline{X}_d - \underline{X} = [(\underline{v}_c - \underline{v})^T \quad (\underline{q}_r - \underline{q}_n)^T]^T \quad (50)$$

$$= [\tilde{E}_v^T \quad \tilde{E}_q^T]^T$$

هدف کنترل‌کننده،  $E \rightarrow 0$  است. با فرض نبودن اغتشاش، معادله ربات (۱۶)، به صورت رابطه (۵۱) به دست می‌آید:

$$\underline{H}(\underline{q}_n)\underline{\dot{v}} + \underline{C}(\underline{q}_n, \underline{v})\underline{v} + \underline{g}(\underline{q}_n) = \underline{\tau} \quad (51)$$

با خطی سازی (۵۱) حول نقطه تعادل  $E = 0$ :

$$-A_3 \tilde{E}_v = \underline{\tau} - \tau_d + A_1 \tilde{E}_q + A_2 \tilde{E}_v \quad (52)$$

که در آن

$$A_2 = \left( \underline{C} + \frac{\partial \underline{C}}{\partial \underline{v}} \right) \Big|_{\underline{x}_d}, \quad A_1 = \left( \frac{\partial \underline{H}}{\partial \underline{q}_n} + \frac{\partial \underline{C}}{\partial \underline{q}_n} + \frac{\partial \underline{g}}{\partial \underline{q}_n} \right) \Big|_{\underline{x}_d}$$

برای  $A_3 = \underline{H} \Big|_{\underline{x}_d}$  و  $\tau_d = \underline{H}(\underline{q}_r)\underline{\dot{v}}_c + \underline{C}(\underline{q}_r, \underline{v}_c)\underline{v}_c + \underline{g}(\underline{q}_r)$  قانون کنترل زیر پیشنهاد می‌شود:

$$\underline{\tau} = C_1 \tilde{E}_q + C_2 \tilde{E}_v + C_0 \quad (53)$$

با اعمال قانون کنترل (۵۳) به معادله (۵۲):

$$\dot{\tilde{E}}_v = A_3^{-1}((\tau_d - C_0) - (A_1 + C_1)\tilde{E}_q - (A_2 + C_2)\tilde{E}_v) \quad (54)$$

با فرض  $C_1 = -A_1$  و  $C_0 = \tau_d$  معادله (۵۴) به صورت زیر ساده می‌شود:

$$\dot{\tilde{E}}_v + A_3^{-1}(A_2 + C_2)\tilde{E}_v = 0 \quad (55)$$

با فرض  $A_3^{-1}(A_2 + C_2) = \underline{K}$  و ماتریس هرویتز،  $\tilde{E}_v \rightarrow 0$  برقرار می‌شود. با توجه به کنترل سینماتیکی

محدود بودن متغیر حالت‌های سیستم در بخش ۷ اثبات می‌شود. فرض کنید  $f_s$  محدود است، یعنی:

$$\|f_s\| \leq F \quad (41)$$

که در آن  $F$ ، یک ثابت مثبت است. با در نظر گرفتن  $\gamma_s = \eta + F$  کنترل مود لغزشی به صورت رابطه (۴۲) محاسبه می‌شود:

$$u = g_s^{-1}(\underline{\dot{v}}_c + \gamma_s \operatorname{sgn}(s) + \beta \tilde{E}_v) \quad (42)$$

که در آن  $\operatorname{sgn}(s) = [\operatorname{sgn}(s_1) \quad \dots \quad \operatorname{sgn}(s_4)]^T$  تابع علامت است. به منظور کاهش لرزش سیگنال کنترل از صورت فازی تابع علامت استفاده گردید:

$$u_{FSGN} = g_s^{-1}(\underline{\dot{v}}_c + \beta \tilde{E}_v + u_{FSGN}) \quad (43)$$

برای این منظور، از ۴ سیستم فازی از نوع ممدانی استفاده شد. هر سیستم فازی، تک ورودی-تک خروجی است. توابع عضویت برای ورودی‌ها به صورت زیر طراحی شد:

$$\mu_{P_j}(s_j) = \begin{cases} 0 & s_j \leq 0 \\ \frac{s_j}{b_{vsj}} & 0 < s_j \leq b_{vsj} \\ 1 & b_{vsj} < s_j \end{cases} \quad (44)$$

$$\mu_{N_j}(s_j) = \begin{cases} 0 & 0 \leq s_j \\ \frac{-s_j}{b_{vsj}} & -b_{vsj} \leq s_j < 0 \\ 1 & s_j < -b_{vsj} \end{cases} \quad (45)$$

که در آن  $j = 1, \dots, 4$ ، معرف شماره سیستم فازی است. توابع عضویت خروجی به صورت روابط (۴۶-۴۷) تعریف شدند:

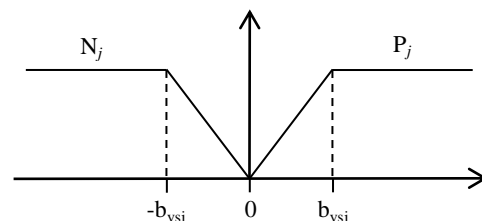
$$\mu_{P_j}(x) = \exp\left(-\frac{(x - \gamma_s)^2}{32}\right) \quad (46)$$

$$\mu_{N_j}(x) = \exp\left(-\frac{(x + \gamma_s)^2}{32}\right) \quad (47)$$

هر سیستم فازی شامل ۲ قانون می‌شود:

Rule 1: If  $s_j$  is  $P_j$  then  $u_{FSGN,j}$  is  $P_j$

Rule 2: If  $s_j$  is  $N_j$  then  $u_{FSGN,j}$  is  $N_j$



شکل ۳- توابع عضویت ورودی مود-لغزشی فازی



$$\dot{V} = -\tilde{E}_v^T \bar{K} \tilde{E}_v \leq 0 \quad (66)$$

که طبق نظریه لیاپانوف اثبات می‌شود  $\tilde{E}_v \rightarrow 0$ .

با توجه به اینکه  $\dot{V} \leq 0$  در تمام لحظات

$$V(\tilde{E}_v, \tilde{P}) \leq V(\tilde{E}_v(0), \tilde{P}(0)) \quad (67)$$

بنابراین،  $\tilde{E}_v$  و  $\tilde{P}$  محدود می‌باشند. همچنین با محدود بودن  $\dot{V}_c$  می‌توان ادعا کرد که  $\dot{V}_c$  نیز محدود است؛ پس تمام متغیرهای حالت سیستم نیز محدود هستند؛ در نتیجه سیستم پایدار، از نوع ورودی محدود-خروجی محدود است.

### ۸- نتایج شبیه‌سازی

در این بخش، برای بررسی عملکرد طرح کنترل فازی تطبیقی در بخش ۵، قانون کنترل پیشنهادی (AFC) را به مدل بازوی سیار چرخ دار (۱۶) اعمال می‌شود و عملکرد آن با روش کنترل تطبیقی مقاوم (RAC) [۳] مقایسه می‌شود. پارامترهای سینماتیکی و دینامیکی ربات به ترتیب، در جداول ۱ و ۲ آورده شده‌اند. پارامترهای کنترل‌کننده‌های سینماتیکی و دینامیکی به ترتیب، در جداول ۳ و ۴ آمده است. به منظور، تضمین پایداری با معیار هورویتز طبق توضیحات بخش ۴ باید در کنترل‌کننده سینماتیکی  $\lambda_1, \lambda_2 > 0$  برقرار باشد. پارامترهای ثابت کنترل‌کننده‌ها با روش سعی و خطا برای دستیابی به عملکرد مطلوب در شبیه‌سازی بدست آمده‌اند. مقدار اولیه پارامترهای تطبیقی صفر انتخاب شده‌اند و پارامترهای کنترل‌کننده فازی، به صورت تطبیقی از رابطه (۶۹) محاسبه می‌شوند. کنترل پیشنهادی، از نوع پیوسته است و معمولاً زمان داده برداری در کنترل دیجیتال مشخص برای کنترل دیجیتال می‌شود. ربات متناظر با طرح پیشنهادی، فرکانس داده برداری ۲۰۰ هرتز مناسب است.

ربات در آغاز حرکت، در وضعیت  $X(0) = 0$  قرار دارد. مسیر مطلوب مطابق روابط (۶۸) است:

$$\begin{aligned} X_d(t) &= 2\cos(\omega_1 t), Y_d(t) = 2\sin(\omega_1 t) \\ \theta_1(t) &= 2\sin(\omega_2 t), \theta_2(t) = 2\cos(\omega_2 t) \\ \varphi_d(t) &= \omega_1 t + \pi/2 \end{aligned} \quad (68)$$

که در آن  $\omega_1 = 0.1$  و  $\omega_2 = 0.4$  است و مقادیر اولیه مسیر (۶۸) چنین است:  $\theta_1(0) = 0, Y_d(0) = 0, X_d(0) = 2$

$\tilde{E}_q \rightarrow 0$  نیز برقرار می‌شود. پس با فرض‌های مذکور،  $E \rightarrow 0$  برقرار می‌شود.

فرض کنید، کنترل (۵۳) در همسایگی نقطه تعادل، شرایط همگرایی بردار سرعت را برای مدل (۱۶) برقرار نماید:

$$\begin{aligned} \underline{H}(\underline{q}_n)\dot{\underline{V}}_c + \underline{C}(\underline{q}_n, \underline{V})\underline{V}_c + \underline{g}(\underline{q}_n) - \bar{\tau}_d + \bar{K}\tilde{E}_v \\ = C_1\tilde{E}_q + (C_2 + \bar{K})\tilde{E}_v + C_0 \\ = K_1\tilde{E}_q + K_2\tilde{E}_v + K_0 \end{aligned} \quad (56)$$

رابطه (۵۶) را می‌توان به صورت ترکیب خطی از پارامترها به صورت زیر بازنویسی کرد:

$$\begin{aligned} \underline{H}(\underline{q}_n)\dot{\underline{V}}_c + \underline{C}(\underline{q}_n, \underline{V})\underline{V}_c + \underline{g}(\underline{q}_n) - \bar{\tau}_d + \bar{K}\tilde{E}_v \\ = Y(\tilde{E}_q, \tilde{E}_v)P \end{aligned} \quad (57)$$

که  $Y(\tilde{E}_q, \tilde{E}_v)$  ماتریس رگرسیون و  $P$ ، ماتریس پارامترها است. قانون کنترل خطی تطبیقی به صورت زیر ارائه می‌شود:

$$\underline{\tau} = \hat{K}_1\tilde{E}_q + \hat{K}_2\tilde{E}_v + \hat{K}_0 = Y(\tilde{E}_q, \tilde{E}_v)\hat{P} \quad (58)$$

با اعمال کنترل (۵۸) به مدل (۱۶) داریم:

$$\underline{H}(\underline{q}_n)\dot{\underline{V}}_c + \underline{C}(\underline{q}_n, \underline{V})\underline{V}_c + \underline{g}(\underline{q}_n) - \bar{\tau}_d = Y(\tilde{E}_q, \tilde{E}_v)\hat{P} \quad (59)$$

با کم کردن رابطه (۵۹) از رابطه (۵۸) به دست می‌آید:

$$\begin{aligned} \underline{H}(\underline{q}_n)\dot{\tilde{E}}_v + \underline{C}(\underline{q}_n, \underline{V})\tilde{E}_v + \bar{K}\tilde{E}_v = Y(\tilde{E}_q, \tilde{E}_v)(P - \hat{P}) \\ = Y(\tilde{E}_q, \tilde{E}_v)\tilde{P} \end{aligned} \quad (60)$$

می‌توان تابع مثبت معین  $V$  را به صورت زیر پیشنهاد داد:

$$V = 0.5\tilde{E}_v^T \underline{H}(\underline{q}_n)\tilde{E}_v + 0.5\tilde{P}^T \tilde{P} / \gamma \quad (61)$$

با مشتق‌گیری از (۶۱) داریم:

$$\dot{V} = \tilde{E}_v^T \underline{H}(\underline{q}_n)\dot{\tilde{E}}_v + 0.5\tilde{E}_v^T \dot{\underline{H}}(\underline{q}_n)\tilde{E}_v - \dot{\tilde{P}}^T \tilde{P} / \gamma \quad (62)$$

با وارد کردن معادله (۶۰) در معادله (۶۲) داریم:

$$\begin{aligned} \dot{V} = \tilde{E}_v^T (-\underline{C}(\underline{q}_n, \underline{V})\tilde{E}_v - \bar{K}\tilde{E}_v + Y(\tilde{E}_q, \tilde{E}_v)\tilde{P}) \\ + 0.5\tilde{E}_v^T \dot{\underline{H}}(\underline{q}_n)\tilde{E}_v - \dot{\tilde{P}}^T \tilde{P} / \gamma \end{aligned} \quad (63)$$

با ساده‌سازی رابطه (۶۳) داریم:

$$\begin{aligned} \dot{V} = -\tilde{E}_v^T \bar{K}\tilde{E}_v + 0.5\tilde{E}_v^T (\dot{\underline{H}}(\underline{q}_n) - 2\underline{C}(\underline{q}_n, \underline{V}))\tilde{E}_v \\ + (\tilde{E}_v^T Y(\tilde{E}_q, \tilde{E}_v) - \dot{\tilde{P}}^T / \gamma)\tilde{P} \\ = -\tilde{E}_v^T \bar{K}\tilde{E}_v + (\tilde{E}_v^T Y(\tilde{E}_q, \tilde{E}_v) - \dot{\tilde{P}}^T / \gamma)\tilde{P} \end{aligned} \quad (64)$$

پس با صفر کردن  $\tilde{E}_v^T Y(\tilde{E}_q, \tilde{E}_v) - \dot{\tilde{P}}^T / \gamma = 0$  به دست می‌آید

آید  $\dot{\tilde{P}}^T = \gamma \tilde{E}_v^T Y(\tilde{E}_q, \tilde{E}_v)$ ؛ در نتیجه می‌توان قانون تطبیق را به صورت رابطه (۶۵) نوشت:

$$\dot{\tilde{P}}(t) = \int \gamma Y(\tilde{E}_q, \tilde{E}_v)^T \tilde{E}_v dt \quad (65)$$

در نهایت داریم:



تعریف  $\varphi_d(0) = \pi/2$ ،  $\theta_2(0) = 2$ ، اغتشاش به صورت زیر تعریف شده است:

جدول ۱- پارامترهای سینماتیکی ربات

پارامتر	توصیف	مقدار (متر)
b	فاصله هر چرخ تا خط مرکزی بدنه	۰/۱۸۲
d	فاصله خط محور چرخ‌ها تا مرکز جرم بدنه	۰/۱۱۶
r	شعاع چرخ	۰/۰۵۰۸
$L_a$	فاصله محل نقطه P تا مرکز جرم بدنه	۰/۱
$L_1$	طول رابط ۱	۰/۱۵
$L_2$	طول رابط ۲	۰/۱
$L_{cm1}$	محل مرکز جرم رابط ۱	۰/۰۷۵
$L_{cm2}$	محل مرکز جرم رابط ۲	۰/۰۵

جدول ۲- پارامترهای دینامیکی ربات

پارامتر	توصیف	مقدار
$I_w$	اینرسی چرخ	$2 \times 10^{-4} (kg.m^2)$
$m_w$	جرم چرخ	$0.1159 (kg)$
$I_c$	اینرسی بدنه در راستای Z	$0.297 (kg.m^2)$
$m_c$	جرم بدنه	$17.25 (kg)$
$I_1$	اینرسی رابط ۱ در راستای Z	$7 \times 10^{-5} (kg.m^2)$
$m_1$	جرم رابط ۱	$0.35 (kg)$
$I_2$	اینرسی رابط ۲ در راستای Y/X	$2.3 \times 10^{-4} (kg.m^2)$
$m_2$	جرم رابط ۲	$0.25 (kg)$

جدول ۳- پارامترهای کنترل سینماتیکی

$K_x$	$K_y$	$K_\theta$	$\lambda_1$	$\lambda_2$
۱۰	۲۰	۰/۰۰۸۹	۱۰	۱۰

جدول ۴- پارامترهای کنترل دینامیکی

$\gamma$	$\tau_{smax}$	$b_{vc}$	$b_{vs}$	P	L	K
۱۰	$\begin{bmatrix} 30 \\ 30 \\ 10 \\ 10 \end{bmatrix}$	$\begin{bmatrix} 2.5 \\ 2.5 \\ 2 \\ 2 \end{bmatrix}$	$\begin{bmatrix} 0.1 \\ 0.1 \\ 1 \\ 1 \end{bmatrix}$	$I_{4 \times 4}$	$I_{9 \times 9}$	diag(0.1, 0.1, 1, 1)

$$\bar{\tau}_d(t) = 1.5 \begin{bmatrix} \sin(0.6t) & \cos(0.6t) & 2\sin(0.3t) & 2\cos(0.3t) \end{bmatrix}^T \quad (69)$$

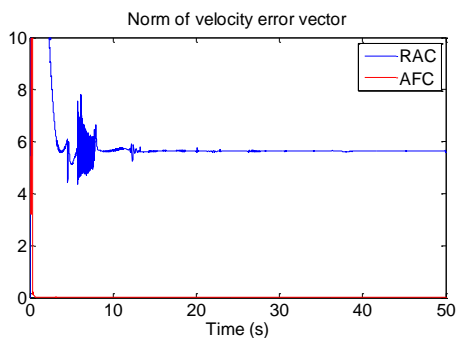
شکل ۴، عملکرد کنترل‌کننده‌ها در ردگیری مسیر توسط بدنه متحرک را نشان می‌دهد. هر دو کنترل‌کننده، عملکرد خوبی دارند. اندازه خطای ردگیری برای بررسی عملکرد

کنترل‌کننده پیشنهادی (AFC)، در شکل ۵ ترسیم شده است. اندازه خطای ردگیری موقعیت بدنه، از ۲ متر آغاز می‌شود و با حضور عدم قطعیت (۶۹)، به صورت مجانبی به صفر همگرا می‌شود که توانمندی سیستم فازی در غلبه بر عدم قطعیت را نشان می‌دهد.

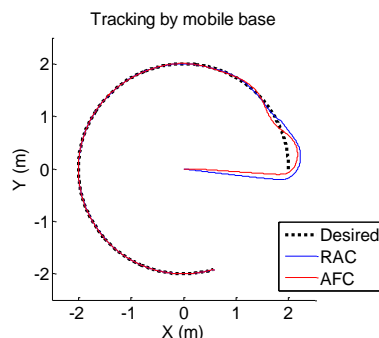
عملکرد ردگیری دو کنترل‌کننده برای زاویه مفصل دوم بازو در شکل ۶ با هم مقایسه شده‌اند. همان طور که مشاهده می‌شود، دو کنترل‌کننده به کمک کنترل سینماتیکی یکسان با خطای کوچکی سریعاً به مسیر مطلوب همگرا شده‌اند. اندازه خطای ردگیری موقعیت مفصل دوم بازو برای بررسی عملکرد کنترل‌کننده پیشنهادی (AFC)، در شکل ۷ ترسیم شده است. اندازه خطا از ۲ رادیان آغاز می‌نماید و با حضور عدم قطعیت (۶۹) بصورت مجانبی به صفر همگرا می‌شود که توانمندی سیستم فازی در غلبه بر عدم قطعیت را نشان می‌دهد.

شکل ۸، اندازه خطای ردگیری سرعت ربات توسط دو کنترل‌کننده را نشان می‌دهد. در این مقایسه، کنترل‌کننده (AFC) خیلی بهتر از کنترل‌کننده (RAC) عمل کرده است و اندازه خطای ردگیری، به صورت مجانبی به صفر همگرا شده است.

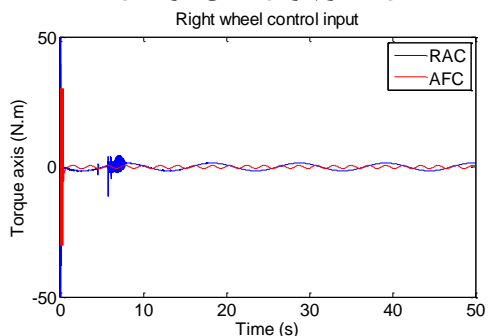
سیگنال کنترلی (AFC) و (RAC)، در شکل‌های ۹، ۱۰، ۱۱ و ۱۲ مقایسه شده‌اند و برتری روش پیشنهادی دیده می‌شود. در ابتدا با توجه به عملکرد مود-لغزشی فازی در حلقه کنترلی، لرزش سیگنال داریم؛ ولی با گذشت زمان و فعال شدن کنترل خطی تطبیقی، لرزش سیگنال نیز کاهش می‌یابد؛ همچنین با توجه به اینکه در این روش، قانون تطبیق کنترل خطی فقط زمانی که محدوده‌ی خطا کوچک است فعال می‌شود، تغییرات سریع در پارامترهای تطبیق ایجاد نمی‌شود؛ در نتیجه پرش سیگنال کنترلی، نسبت به روش دیگر کاهش یافته است. تلاش کنترلی (RAC) در لحظات آغازین بزرگ است که برای محرکه‌های ربات، ایجاد مشکل می‌کند؛ اما این مشکل با وجود تابع محدودکننده در طرح پیشنهادی حل شده است.



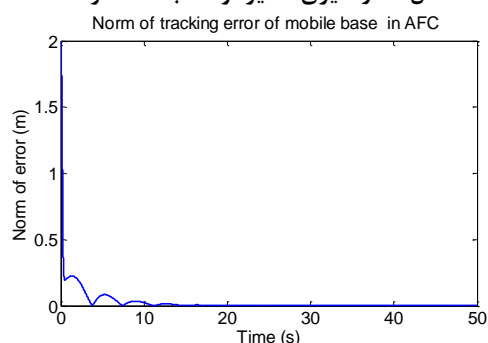
شکل ۸- نرم بردار خطای سرعت ربات



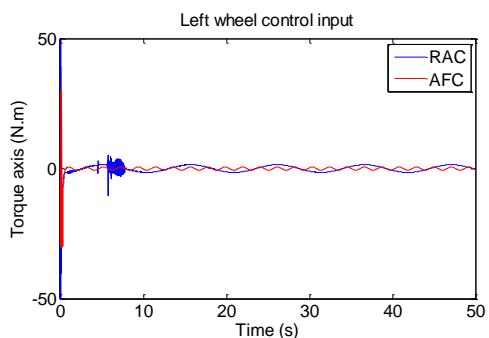
شکل ۴- ردگیری مسیر توسط بدنه متحرک



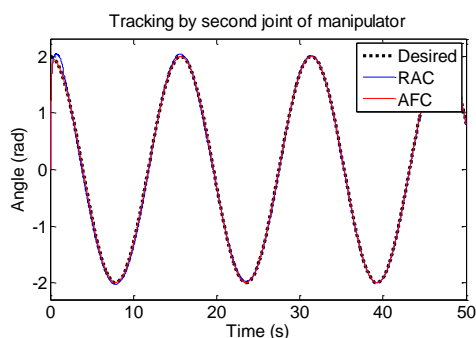
شکل ۹- سیگنال کنترل چرخ راست



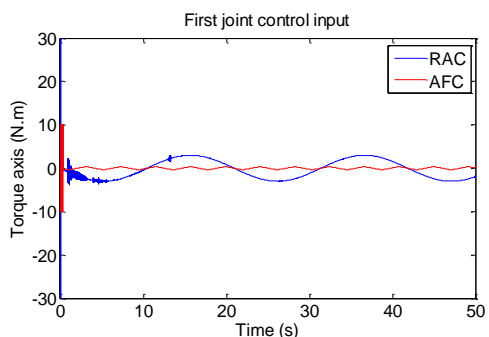
شکل ۵- اندازه خطای ردگیری توسط بدنه متحرک در AFC



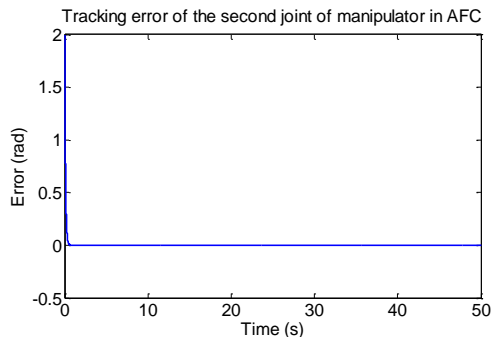
شکل ۱۰- سیگنال کنترل چرخ چپ



شکل ۶- مقایسه عملکرد ردگیری مفصل دوم بازوی ربات

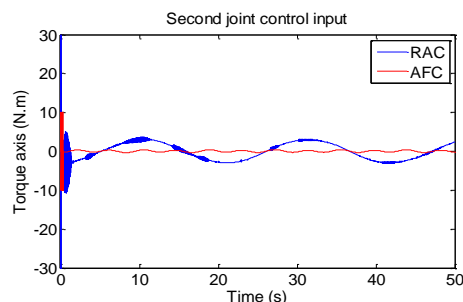


شکل ۱۱- سیگنال کنترل مفصل اول



شکل ۷- اندازه خطای ردگیری مفصل دوم بازو در AFC

- manipulator. IEEE/ASME Trans Mechatronics 14(3): 349-357.
- [7] Yamamoto Y, Yun X (1996) Effect of the dynamic interaction on coordinated control of mobile manipulators. IEEE Trans Robotics and Automation 12(5): 816-824.
- [8] Li Z, Ge SS, Ming A (2007) Adaptive robust motion/force control of holonomic-constrained nonholonomic mobile manipulators. IEEE Trans Systems Man Cybern Part B 37(3): 607-616.
- [9] Li Z, Yang Y, Li J (2010) Adaptive motion/force control of mobile under-actuated manipulators with dynamics uncertainties by dynamic coupling and output feedback. IEEE Trans Control Syst Technology 18(5): 1068-1079.
- [10] Sun F, Sun Z, Feng G (1999) An adaptive fuzzy controller based on sliding mode for robot manipulators. IEEE Trans Syst Man Cybern Part B 29(5): 661-667.
- [11] Fateh MM, Fateh S (2012) Decentralized direct adaptive fuzzy control of robots using voltage control strategy. Nonlinear Dyn 70(3): 1919-1930.
- [12] Fateh MM (2010) Robust fuzzy control of electrical manipulators. J Intel Robot Syst 60(3-4): 415-434.
- [13] Park CW, Park M (2004) Adaptive parameter estimator based on T-S fuzzy models and its applications to indirect adaptive fuzzy control design. Information Sciences 159(1): 125-139.
- [14] Fateh MM, Khorashadizadeh S (2012) Robust control of electrically driven robots by adaptive fuzzy estimation of uncertainty. Nonlinear Dyn 69(3): 1465-1477.
- [15] Liu Y, Li Y (2006) Dynamic modeling and adaptive neural-fuzzy control for nonholonomic mobile manipulators moving on a slope. Int J Control Autom Syst 4(2): 197.
- [16] Li Z, Chen W (2008) Adaptive neural-fuzzy control of uncertain constrained multiple coordinated nonholonomic mobile manipulators. Eng Appl Artifl Intel 21(7): 985-1000.
- [17] Lin S, Goldenberg AA (2001) Neural-network control of mobile manipulators. IEEE Trans Neural Networks 12(5): 1121-1133.
- [18] Siciliano B, Khatib O (2008) Springer handbook of robotics, Springer.
- [19] Sarkar N, Yun X, Kumar V (1994) Control of Mechanical Systems With Rolling Constraints Application to Dynamic Control of Mobile Robots. Int J Robot Research 13(1): 55-69.
- [20] Kanayama Y, Kimura Y, Miyazaki F, Noguchi T (1990) A stable tracking control method for an autonomous mobile robot. Proc IEEE Conf on Robotics Automation 13-18 May 1990, Cincinnati, OH.



شکل ۱۲- سیگنال کنترل مفصل دوم

## ۹- نتیجه گیری

در این مقاله، مدل سازی دینامیکی بازوی رباتیک چرخ دار غیرهولونومیک و روش نوین کنترل فازی تطبیقی بازوی رباتیک سیار ارائه شد. نوآوری طرح پیشنهادی در جبران خطای تقریب سیستم فازی تطبیقی، برای دستیابی به همگرایی مجانبی برای ردگیری مسیر مطلوب در حضور عدم قطعیت‌هاست. پایداری سیستم کنترل و همگرایی مسیر به مسیر مطلوب، توسط روش لیاپانوف اثبات شد. مزایای طرح پیشنهادی، سادگی طراحی و عملکرد مناسب در ردگیری مسیر مطلوب در حضور عدم قطعیت‌هاست. نتایج شبیه سازی، برتری طرح پیشنهادی را نسبت به یک روش کنترل تطبیقی مقاوم نشان داده است.

## مراجع

- [1] White GD, Bhatt RM, Krovi VN (2007) Dynamic redundancy resolution in a nonholonomic wheeled mobile manipulator. Robotica 25(2): 147-156.
- [2] Boukattaya M, Jallouli M, Damak T (2012) On trajectory tracking control for a nonholonomic mobile manipulators with dynamic uncertainties and external torque disturbances. Robot Auton Syst 60(12): 1640-1647.
- [3] Boukattaya M, Damak T, Jallouli M (2011) Robust adaptive control for mobile manipulators. Int J Autom Comput 8(1): 8-13.
- [4] Das T, Kar IN (2006) Design and implementation of an adaptive fuzzy logic-based controller for wheeled mobile robots. IEEE Trans Control Syst Technol 14(3): 501-510.
- [5] Chen N, Song F, Li G, Sun X, Ai C (2013) An adaptive sliding mode backstepping control for the mobile manipulator with nonholonomic constraints. Commun Nonlinear Sci Numer Simul 18(10): 2885-2899.
- [6] White GD, Bhatt RM, Tang CP, Krovi VN (2009) Experimental evaluation of dynamic redundancy resolution in a nonholonomic wheeled mobile