



بررسی تحلیلی و آزمایشگاهی رفتار غیرخطی اتصالات فلنجی تحت بارگذاری طولی و خمشی

فرهاد میثمی^۱، مجید معاونیان^{۲*}، عارف افشارفرد^۳ و سید ایمان پیش‌بین^۴

^۱ دانشجوی دکتری، گروه مکانیک، دانشگاه فردوسی مشهد، مشهد

^۲ دانشیار، گروه مکانیک، دانشگاه فردوسی مشهد، مشهد

^۳ استادیار، گروه مکانیک، دانشگاه فردوسی مشهد، مشهد

^۴ رییس پژوهش و فناوری، شرکت گاز استان خراسان رضوی، مشهد

تاریخ دریافت: ۱۳۹۴/۰۹/۰۳؛ تاریخ بازنگری: ۱۳۹۴/۱۲/۰۸؛ تاریخ پذیرش: ۱۳۹۵/۰۷/۱۷

چکیده

اتصالات فلنجی، در تجهیزات مکانیکی و سازه‌های هوافضایی به‌طور گسترده بکار می‌روند. مطالعه و بررسی رفتار استاتیکی و دینامیک این اتصالات، همواره با اهمیت است. در این پژوهش، به‌منظور در نظر گرفتن انعطاف‌پذیر اتصال، نخست، اتصال فلنجی با تعدادی فنر معادل شده، سپس روندی تحلیلی برای محاسبه سختی معادل این نوع اتصالات ارائه گردیده است. برای این منظور، لبه اتصال به‌صورت تیر یکسر درگیر مدل شده، تغییر شکل آن تحت بارگذاری‌های مختلف استخراج شده است. در ادامه با استخراج منحنی غیرخطی تغییر شکل اتصال برحسب بار وارده بر آن، میزان سختی اتصال محاسبه گردیده است. مشاهده گردیده است که فنرهای معادل اتصال تحت بارگذاری‌های مثبت و منفی رفتار متفاوت داشته، سختی معادل آن‌ها حالت دوخطی دارد. با طراحی و ساخت نمونه اتصال فلنجی تک‌پیچ، رفتار این اتصال به‌صورت آزمایشگاهی ارزیابی شده است. برای این منظور، اتصال موردنظر تحت بارگذاری‌های خمشی و طولی قرار گرفته، رفتار تغییر شکل آن استخراج گردیده است. علاوه بر این مدل، اجزاء محدود اتصال ایجاد و سپس نتایج تحلیلی ارائه شده در این پژوهش با نتایج آزمایشگاهی، اجزاء محدود و نتایج عددی پژوهش‌های پیشین مقایسه شده است. در نهایت با استفاده از مدل تحلیلی ارائه شده، اثر تغییر پارامترهایی نظیر، پیش‌بار پیچ و ضخامت فلنج، روی میزان سختی اتصال، مورد بررسی قرار گرفته است.

کلمات کلیدی: سختی طولی؛ سختی خمشی؛ مدل‌سازی تحلیلی؛ بررسی آزمایشگاهی.

Analytical and Experimental Investigation for Nonlinear Behavior of Flange Joints Under Axial and Lateral Loading

F. Meisami¹, M. Moavenian^{2*}, A. Afsharfard³, S.I. Pishbin⁴

¹ Ph.D. Student, Mech. Eng., Ferdowsi Univ., Mashhad, Iran.

² Assoc. Prof., Mech. Eng., Ferdowsi Univ., Mashhad, Iran.

³ Asist. Prof., Mech. Eng., Ferdowsi Univ., Mashhad, Iran.

⁴ Head of Research and Technology, Khorasan Razavi Gas Company, Mashhad, Iran.

Abstract

The flange joints are widely used in mechanical and aerospace structures. Hence, the static and dynamic behaviors of these joints are very important to be investigated. In the present study, a flange joint is described using linear and torsional springs. The equivalent stiffness of these springs are theoretically obtained. In doing so, the edge of flange is modeled as a cantilever beam and its deformation under various loading is calculated. Then the nonlinear deformed curvature due to the enforced loading is obtained. Having the curvature, the joint stiffness is calculated separately for axial and lateral loadings. It has been observed that the equivalent linear and torsional springs have bilinear stiffness due to different behaviors in positive and negative loadings. An experimental setup consisting a single bolt flange joint specimen has been designed to investigate the load-deflection behavior. The specimen puts into different loading configurations to obtain moment-rotation and force-deflection curves. A finite element model has been developed and result of the presented analytical model are compared with the experimental, FEM and previous numerical results. Finally, using the presented model, effect of changing the practical parameters of flange, like the bolt preload and flange thickness is investigated.

Keywords: Flange Joint; Longitudinal Stiffness; Bending Stiffness; Theoretical Modeling; Experimental Investigation.

* نویسنده مسئول؛ تلفن: ۰۵۱-۳۸۸۰۸۰۵۵؛ فکس: ۰۵۱-۳۸۸۰۶۰۵۵

آدرس پست الکترونیک: Moaven@um.ac.ir

۱- مقدمه

اتصالات فلنجی موارد استفاده فراوانی در صنعت داشته، همچنین در قسمت‌های مختلف سازه‌های هوایی، زمینی و دریایی کاربرد دارند. فلنج‌ها، عمدتاً توسط تعدادی پیچ یا پرچ در پیکربندی دایروی، دو قسمت از سازه را به یکدیگر متصل می‌کنند. البته در پیکربندی غیر دایروی نیز، می‌توان از فلنج‌ها برای اتصال صفحات به یکدیگر استفاده کرد [۱]. از جمله موارد استفاده می‌توان، به اتصال قسمت‌های مختلف بدنه هواپیما، برج‌های نیروگاهی، مخازن موشک و پوسته موتور جت اشاره کرد [۲-۵].

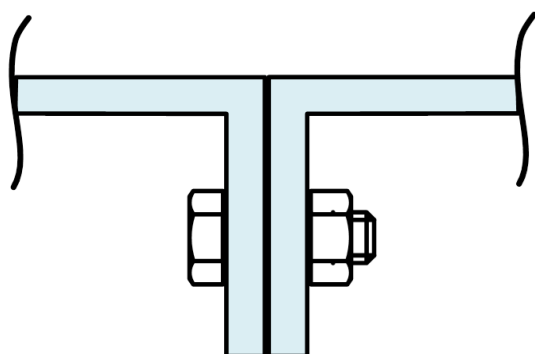
همچون دیگر اتصالات، رفتار فلنج‌ها را می‌توان با استفاده از پارامترهای سختی و میرایی نشان داد [۶]؛ لذا شناسایی این پارامترها در اتصال، گامی مؤثر در جهت دستیابی به مدل‌های استاتیکی و دینامیکی دقیق از مجموعه است. علیرغم کاربردهای فراوان اتصالات فلنجی، اثرات آن‌ها روی رفتار سازه‌ها به‌خوبی شناسایی نشده، در بسیاری از موارد، آن‌ها را به‌صورت اتصالاتی صلب در نظر گرفته‌اند [۷]؛ این در حالی است که پژوهش‌های پیشین نشان می‌دهند، این‌گونه ساده‌سازی‌ها، تخمین دقیقی از سختی محل اتصال را ارائه نمی‌دهند [۸]. از جمله مطالعات اولیه این حوزه در سال ۱۹۸۵، توسط آگاتونوویچ به‌منظور ارائه مدلی بر پایه المان تیر برای اتصال فلنجی انجام گردید [۹]. این مدل شامل، یک پیچ و لبه فلنج زیر آن بود که به کمک روش اجزاء محدود، مورد تحلیل قرار گرفت. آگاتونوویچ، نتایج این مدل را برای بررسی تغییر شکل در یک فلنج مدور مورد استفاده قرارداد. در سال ۱۹۹۶، شای و همکارانش، مدلی برای بررسی تغییر شکل تحت گشتاور برای یک اتصال صفحه انتهایی ارائه کردند [۱۰]. آن‌ها اتصال صفحه انتهایی با شش پیچ را به تعدادی اتصال تک‌پیچ تی شکل تبدیل و مدلی تحلیلی بر پایه تیر برای تغییر شکل آن‌ها استخراج کردند، در نهایت، با متصل کردن این اتصالات تک‌پیچ به یکدیگر، مدل مجموعه صفحه انتهایی را بدست آوردند. در سال ۲۰۰۲، سمکه و همکارانش به بررسی پاسخ دینامیکی یک اتصال فلنجی دارای واشر لاستیکی پرداختند [۱۱، ۱۲]. آن‌ها در سال ۲۰۰۶، پژوهش‌های قبلی خود را کامل‌تر نموده، پاسخ ارتعاشی سیستم تحت تحریک ضربه را به‌صورت آزمایشگاهی و عددی بررسی نموده، در نهایت نشان دادند که وجود واشر

لاستیکی، تأثیر چندانی بر پاسخ سیستم ندارد [۱۳]. در سال ۲۰۱۲ لوان و همکارانش، پژوهشی را برای بررسی رفتار دینامیکی غیرخطی اتصالات فلنجی ارائه کردند [۱۴]. آن‌ها اتصال را به‌صورت فنر غیرخطی ساده با رفتار متفاوت در کشش و فشار در نظر گرفته، رابطه‌ای تحلیلی بین نیروی کشش و میزان جابجایی در لبه فلنج بدست آوردند. در سال ۲۰۱۲، ماتن و پراسد، رفتار دینامیکی سیستم لوله متصل به فلنج واشر دار را به‌صورت عددی و تحت دماهای مختلف بررسی کردند [۱۵]. برای این منظور، آن‌ها به تحلیل مودال و هارمونیک مدل اجزاء محدود ترمو مکانیک سیستم مبادرت ورزیده، پارامترهای تأثیرگذار روی ارتعاشات سیستم را بررسی نمودند. آنگاه نشان دادند که دمای سیال داخلی با تغییر در تنش لوله، تأثیر مشخصی روی فرکانس‌های طبیعی مجموعه دارد. شوینگرهکل و همکارانش در سال ۲۰۱۳، به بررسی دینامیک غیرخطی اتصال فلنج و پیچ در موتور هواپیما پرداختند [۱]. آن‌ها نشان دادند که بیشترین اتلاف انرژی در اتصالات فلنجی، در محل تماس پیچ و فلنج صورت می‌پذیرد. در سال ۲۰۱۴ وو و همکارانش، تغییر شکل یک فلنج تحت بارهای کششی، پیچشی و خمشی را، به کمک تحلیل اجزاء محدود، مورد مطالعه قرار دادند [۱۶]. آن‌ها بیان کردند که در یک مجموعه دارای اتصال فلنجی تحت بارگذاری، با وجود تغییر شکل‌های الاستیک و به دلیل تغییر در میزان سطح تماس بین دو لبه، شاهد رفتار غیرخطی خواهیم بود.

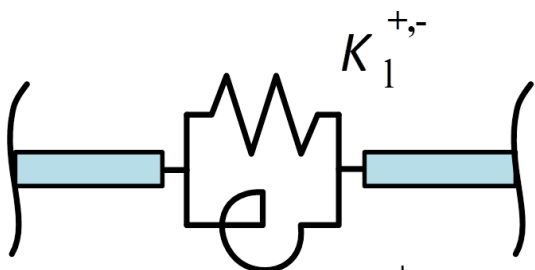
در این پژوهش، نحوه استخراج پارامترهای سختی یک اتصال فلنجی تک‌پیچ ارائه شده است. به این منظور، لبه اتصال به صورت تیر یکسر درگیر مدل شده، پیچ با دو فنر خطی و پیچشی معادل‌سازی شده است. به کمک این مدل، ابتدا معادلات تغییر شکل اتصال، تحت بارگذاری‌های مختلف استخراج شده است. سپس با ترسیم منحنی تغییر شکل برحسب بار وارده در هر حالت، سختی اتصال محاسبه شده است. با طراحی و ساخت نمونه تک‌پیچ و استفاده از تجهیزات آزمایشگاهی، رفتار اتصال تحت بارهای طولی و خمشی بدست آمده است. در پایان، مقایسه‌ای بین نتایج استخراج شده با نتایج آزمایشگاهی، تحلیل اجزای محدود و نتایج دیگر محققان صورت گرفته است.

پژوهش دو تفاوت عمده در مدل تحلیلی مطابق ذیل اعمال شده است:

- نیروی کششی در پیچ به صورت بار گسترده در نظر گرفته شده است. این مسئله، باعث افزایش دقت در مدل شده، علاوه بر آن امکان بررسی اثر قطر پیچ و واشر را به وجود می‌آورد.
- مدل پیچ علاوه بر اثر کشش، اثر خمش در پیچ را نیز دربر گرفته و شامل، نیروی گسترده و ممان خمشی معادل خواهد بود. این تغییر به افزایش دقت در مدل کمک کرده، همچنین امکان بررسی تغییر شکل و تنش در پیچ را فراهم می‌آورد.



(الف)



(ب)

شکل ۱- الف) شماتیک از یک اتصال فلنجی و
ب) مدل معادل

۲-۱- سختی خمشی اتصال

نحوه محاسبه سختی اتصال تحت خمش بازشونده و بسته شونده (شکل ۲-الف) به‌طور جداگانه مورد بررسی قرار گرفته است. دو حالت بارگذاری در ادامه ارائه می‌گردند.

۲- مدل سختی اتصال

به‌منظور انجام تحلیل‌های استاتیکی و دینامیکی سازه‌های دارای اتصال فلنجی لازم است، اتصال با مدلی دارای خواص معادل جایگذاری شود (شکل ۱). از آنجاکه اتصال دارای خواص متفاوت در کشش و فشار بوده، مدل معادل شامل دو فنر خطی و پیچشی دوخطی^۱ خواهد بود.

با مطالعه پژوهش‌های مربوط به اتصالات تک پیچ مشاهده می‌شود که در اغلب موارد استخراج سختی معادل در حوزه اتصالات لب بر لب^۲ بوده، معادل سازی اتصالات فلنجی مورد توجه قرار نگرفته است [۱۷، ۱۸]. روش تحلیلی ارائه شده در این مقاله، روندی جدید برای معادل سازی اتصال و مطالعه رفتار طولی و خمشی آن را ارائه می‌دهد. این مسئله از جنبه کاربردی بسیار با اهمیت بوده، امکان مطالعه رفتار سیستم‌های دارای فلنج و پیچ را با در نظر گرفتن انعطاف پذیری اتصال فراهم می‌نماید.

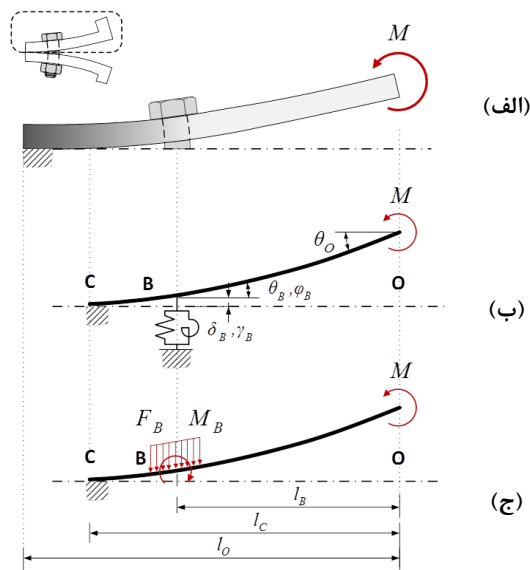
در پژوهش حاضر، تغییر شکل‌های طولی و خمشی بازشونده و بسته شونده به صورت چهار حالت مجزا در نظر گرفته شده‌اند (شکل ۲). برای هرکدام از این حالت‌ها، مدلی ارائه شده که میزان تغییر شکل (طول بازشدگی و زاویه خمش) را به ازای نیرو یا گشتاور اعمالی، ارائه می‌کند؛ لذا میزان سختی اتصال محاسبه و در نهایت، مدل اتصال به صورت فنرهای پیچشی و طولی غیرخطی با ضرایب سختی متفاوت در کشش و فشار در نظر گرفته می‌شود.

در شکل ۲، رفتار لبه اتصال تحت بارگذاری‌های مختلف نشان داده شده است. صحت نحوه تغییر شکل‌های در نظر گرفته شده با استفاده از تحلیل اجزاء محدود و همچنین رجوع به منابع موجود، مورد تأیید قرار گرفته است.

برای بررسی دقیق تغییر شکل در اتصال فلنجی ساده تحت خمش و کشش مدلی شامل، یک تیر، فنرهای کششی و پیچشی مطابق شکل ۳ در نظر گرفته می‌شود. فنرهای طولی و پیچشی به ترتیب، نماینده سختی طولی و خمشی پیچ هستند. با توجه به اینکه مدل‌های پیشین تنها پیچ را با نیروی طولی متمرکز معادل جایگزین می‌نمودند، در این

^۱ Bilinear

^۲ Bolt lap joints



شکل ۲- اتصال فلنجی تحت بارگذاری گشتاور خمشی بازشونده (a) لبه اتصال فلنجی به همراه پیچ، (b) معادل سازی لبه و پیچ با تیر و فنر و (c) بارگذاری

چون نقطه C محل جدایش در نظر گرفته شد، پس قسمت‌هایی از تیر بعد از C (تا l_C) تحت تغییر شکل قرار نمی‌گیرند. از این رو، لبه فلنج با تیر یکسر گیردار در C و متصل به فنر طولی و پیچشی (معادل پیچ) در B معادل سازی شده است. هدف از ارائه این مدل، بدست آوردن تابعی بین پیچش در نقطه O با تغییر گشتاور اعمال شده (M) در همین نقطه است. در ادامه، معادلات جابجایی به فرم بدون بعد تبدیل شده و سپس نحوه استخراج روابط حاکم بر میزان کشش و خمش در پیچ و میزان جدایش لبه‌ها برحسب گشتاور اعمالی ارائه می‌شود. پارامتر بی بعد X به صورت رابطه ۱ معرفی می‌شود که نسبت طول جدایش بعد از پیچ $(l_C - l_B)$ ، به طول محل پیچ (l_B) را نشان می‌دهد.

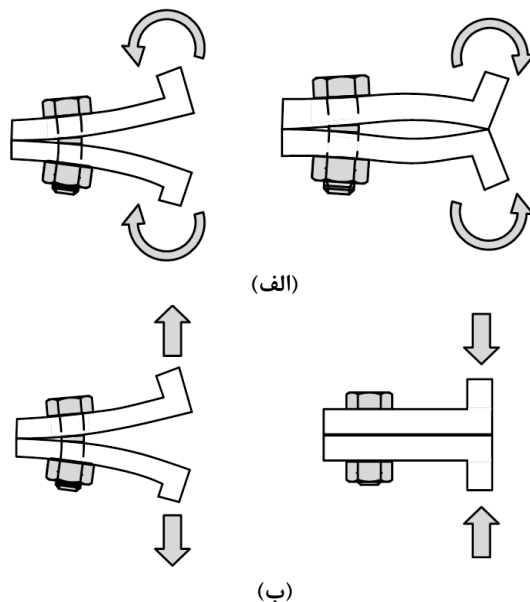
$$X = \frac{l_C - l_B}{l_B} \quad (1)$$

رابطه ۲، معادله تعادل گشتاورها نسبت به نقطه C را نشان می‌دهد. این رابطه برای حالتی محاسبه شده است که نقطه C تحت اثر نیروی گسترده قرار نگیرد یا به عبارت دیگر، کل سطح محل اعمال نیروی گسترده از بستر خود جدا شود. با توجه به این فرض می‌توان برای محاسبه گشتاور نیروی

۲-۱-۱- بارگذاری خمشی بازشونده

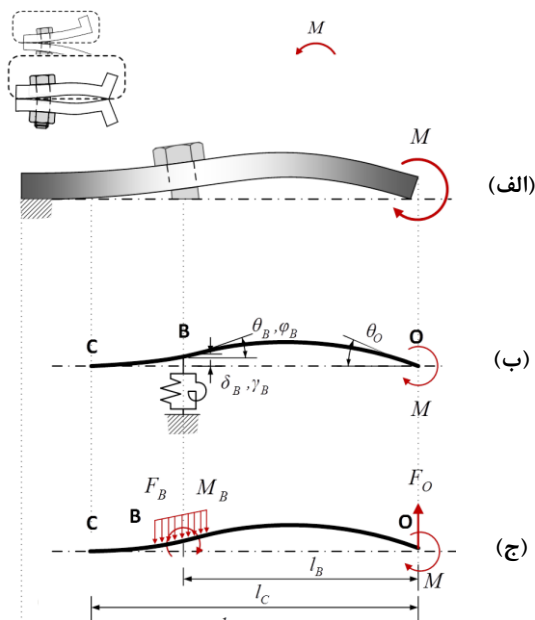
شکل ۳-الف، مدل یکدوم اتصال را تحت گشتاور خمشی (M) پادساعتگرد یا بازکننده نشان می‌دهد؛ چون هندسه و به تبع آن رفتار دو لبه اتصال کاملاً متشابه‌اند، در نظر گرفتن نیمی از اتصال، امری معقول و مناسب است [۱۴]. همان‌طور که در قسمت ب شکل ۳ مشاهده می‌شود، پیچ به صورت ترکیبی از فنرهای پیچشی و خطی مدل شده است. در قسمت پ، بارگذاری وارده بر مدل تیر ارائه شده، اثر نیروهای وارده از جانب پیچ به صورت بار گسترده F_B و گشتاور متمرکز M_B معادل سازی شده است.

در شکل ۳، نقطه O محل اتصال مجموعه بیرونی به لبه اتصال فلنجی است. با اعمال ممان خمشی M، لبه‌های فلنج از روی یکدیگر بلند می‌شوند. به محض اعمال ممان (یا نیرو) بازشونده، از نقطه O تا محل پیچ (نقطه B) از یکدیگر جدا می‌شوند، اما نقطه محل شروع جدایش (C) با افزایش میزان ممان تغییر مکان داده و محل آن از مجاورت پیچ تا انتهای بیرونی فلنج تغییر می‌کند. فاصله محل جدایش، فاصله پیچ از لبه تحت بار و کل عرض لبه فلنج به ترتیب با پارامترهای l_C و l_O نشان داده شده است.



شکل ۱- حالت‌های مختلف تغییر شکل فلنج تحت بارگذاری (الف) خمشی و (ب) طولی

نیاز به یک معادله دیگر است که این معادله با برقرار سازی شرط جابجایی برابر صفر در نقطه O به وجود می‌آید.



شکل ۳- اتصال فلنجی تحت بارگذاری ممان خمشی بسته شونده (a) لبه اتصال فلنجی به همراه پیچ، (b) معادل سازی لبه و پیچ با تیر و فنر و (c) بارگذاری

رابطه ۵، معادله تعادل گشتاورها نسبت به نقطه C را نشان می‌دهد. برای محاسبه گشتاور نیروی پیچ، نیروی گسترده با معادل متمرکز آن یعنی F_B ، جایگزین شده است.

$$F_O(X+1)l_B - F_B X l_B - M_B - M = 0 \quad (5)$$

با دارا بودن گشتاور خمشی وارده، نیرو و گشتاور در پیچ، نیرو در انتها و میزان جدایش بدست می‌آیند. روابط ۶ و ۷، مربوط به برابری جابجایی و شیب و رابطه ۸، مربوط به جابجایی در نقطه O است. در این حالت، میزان جابجایی و شیب در تیر $(\theta_B$ و $\delta_B)$ ، تابع چهار پارامتر F_B و M_B و F_O و X است. کشش و خمش در پیچ $(\varphi_B$ و $\gamma_B)$ نیز به ترتیب هر کدام تابع F_B و M_B هستند. با حل هم‌زمان چهار معادله ۵، ۶، ۷ و ۸، پارامترهای مجهول بدست می‌آید. نحوه استخراج روابط جابجایی جهت محاسبه پارامترهای مجهول، در پیوست ۱-ب ارائه شده است.

$$\delta_B(F_B, M_B, F_O, X) = \gamma_B(F_B) \quad (6)$$

$$\theta_B(F_B, M_B, F_O, X) = \varphi_B(M_B) \quad (7)$$

پیچ، نیروی گسترده با معادل متمرکز آن یعنی F_B جایگزین کرد.

$$F_B X l_B + M_B - M = 0 \quad (2)$$

در نقطه B ، جابجایی و شیب تیر به ترتیب برابر با میزان کشش و خمش در پیچ خواهد بود. برابری این معادلات جابجایی و شیب به ترتیب در روابط ۳ و ۴ نشان داده شده است. میزان جابجایی و شیب در تیر $(\theta_B$ و $\delta_B)$ ، تابع سه پارامتر X ، F_B و M_B است. کشش و خمش در پیچ $(\varphi_B$ و $\gamma_B)$ نیز، به ترتیب تابع F_B و M_B هستند. معادلات جابجایی و شیب، ترکیبی از پارامترهای هندسه، جنس و بارگذاری بوده که به علت وجود عبارت مربوط به نیروی گسترده، شکل طولانی و پیچیده‌ای پیدا می‌کنند. با حل هم‌زمان سه معادله ۲، ۳ و ۴، پارامترهای مجهول یعنی X ، F_B و M_B بدست خواهند آمد.

$$\delta_B(X, F_B, M_B) = \gamma_B(F_B) \quad (3)$$

$$\theta_B(X, F_B, M_B) = \varphi_B(M_B) \quad (4)$$

نحوه فرمول نویسی روابط جابجایی جهت محاسبه مقادیر مجهول بارگذاری (X, F_B, M_B) ، در پیوست ۱-الف ارائه شده است. حال با استفاده از روابط بدست آمده می‌توان به ازای هر گشتاور اعمالی (M) میزان جدایش، نیروی کششی پیچ و گشتاور خمشی آن را بدست آورد؛ لذا شرایط هندسه و بارگذاری به‌طور کامل مشخص گردیده، امکان محاسبه میزان دوران در انتها (θ_O) برحسب گشتاور وارده فراهم می‌شود. توجه داشته باشید که استخراج دوران انتها برحسب گشتاور اعمالی، راهکار محاسبه سختی خمشی اتصال تحت خمش بازشونده است.

۲-۱-۲- بارگذاری خمشی بسته شونده

شکل ۴، مدل اتصال را تحت گشتاور خمشی بسته شونده نشان می‌دهد. همانند حالت قبل، مدل تیر و فنر برای بررسی رفتار اتصال در نظر گرفته شده است. با اعمال گشتاور بسته شونده به اتصال، نقاط بعد از پیچ شروع به جدایش نموده، با افزایش گشتاور، میزان جدایش افزایش می‌یابد. اثر پیچ نیز همانند قبل با بار گسترده و گشتاور متمرکز معادل سازی شده است. تفاوت این حالت با حالت قبلی، اضافه شدن نیروی F_O در نقطه O به عنوان یک مجهول اضافی به معادلات است. با اضافه شدن یک مجهول دیگر به محاسبات،

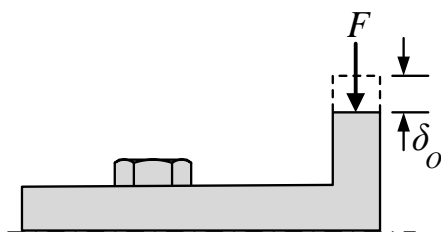
می‌یابد. شکل ۵، مدل یک-دوم اتصال را تحت بارگذاری فشاری نشان می‌دهد؛ در صورتی که بلندای اولیه لبه بیرونی اتصال با Z نشان داده شود، رابطه نیرو و جابجایی اتصال که بیانگر سختی اتصال است، به صورت رابطه ۱۰ محاسبه می‌شود.

$$\delta_O = \frac{Fz}{E_{f1}A_e} \quad (10)$$

در رابطه (۱۰)، A_e مساحت لبه بیرونی بوده، برابر با $t_e W_e$ است.

۳- بررسی آزمایشگاهی

به منظور صحت‌گذاری نتایج تحلیلی، پیکربندی آزمایشگاهی شامل، یک اتصال فلنجی تک‌پیچ از جنس فولاد ساخته شده است. نمونه موردنظر به‌طور جداگانه تحت بارهای کششی و خمشی قرار گرفته، منحنی‌های بار-تغییر شکل برای هر کدام از بارگذاری‌ها استخراج شده است. مجموعه آزمایشگاهی مورد استفاده در این قسمت، دستگاه زوویک است^۱. شکل ۶ و شکل ۷ به ترتیب، نحوه قرارگیری نمونه در دستگاه جهت اعمال بار کششی و خمشی را نشان می‌دهد. با محاسبه شیب منحنی بار-تغییر شکل در هر حالت، سختی مربوط به آن بارگذاری به دست می‌آید.



شکل ۴- تغییر شکل در یک اتصال فلنجی تحت بار طولی فشاری

به منظور بررسی رفتار خمشی نمونه، از پیکربندی خمشی سه‌نقطه استفاده شده است. با انجام آزمایش میزان جابجایی کلی محاسبه شده و با توجه به میزان جابجایی، دوران در لبه اتصال محاسبه می‌شود. مشخصات نمونه و نتایج آزمایش در بخش بعد ارائه گردیده است.

$$\delta_O(F_B, M_B, F_O, X) = 0 \quad (8)$$

تحت گشتاور خمشی بسته شونده M ، نیرو و گشتاور پیچ $(F_B$ و $M_B)$ ، نیروی انتها (F_B) و پارامتر بدون بعد جدایش (X) قابل محاسبه هستند؛ لذا، با مشخص شدن شرایط بارگذاری، هندسه مسئله و جنس قطعه، امکان محاسبه میزان دوران در انتها (θ_O) برحسب گشتاور وارده فراهم می‌شود. محاسبه زاویه پیچش انتها برحسب گشتاور اعمالی در این حالت بارگذاری، معادل محاسبه سختی خمشی اتصال تحت خمش بسته شونده است.

۲-۲- سختی طولی اتصال

در این قسمت، استخراج سختی طولی تحت کشش و فشار (بازشونده و بسته شونده) در قالب دو حالت (شکل ۲-ب)، مورد بررسی قرار می‌گیرد.

۲-۲-۱- بارگذاری طولی بازشونده

تحت بارگذاری طولی بازشونده، تغییر شکل‌ها مشابه با شکل ۳-الف خواهد بود. با این تفاوت که به جای گشتاور M ، نیروی کششی F قرار می‌گیرد. همانند بارگذاری گشتاور بازشونده در بارگذاری طولی بازشونده، محل جدایش (C) متغیر بوده، با افزایش میزان نیرو به سمت چپ جابجا شده، از پیچ دور می‌شود. رابطه ۹، معادله تعادل گشتاورها نسبت به نقطه C را نشان می‌دهد. برای محاسبه گشتاور نیروی پیچ، نیروی گسترده با معادل متمرکز آن یعنی، F_B جایگزین شده است.

$$F_B X l_B + M_B - F(X+1)l_B = 0 \quad (9)$$

معادلات برابری جابجایی و شیب در تیر و پیچ در این حالت، همانند معادلات ۳ و ۴ هستند. نحوه استخراج روابط جابجایی جهت محاسبه مقادیر مجهول بارگذاری (F_B, X) و (M_B) ، در پیوست ۱-ج ارائه شده است. با معلوم شدن شرایط هندسه و بارگذاری، امکان محاسبه میزان جابجایی در انتها (δ_O) برحسب نیروی وارده فراهم می‌شود. استخراج جابجایی انتها برحسب نیرو اعمالی، معادل محاسبه سختی طولی اتصال تحت کشش خواهد بود.

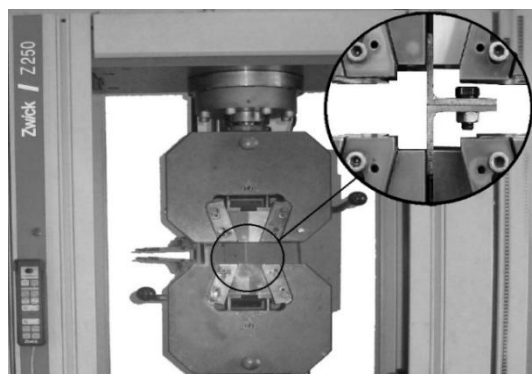
۲-۲-۲- بارگذاری طولی بسته شونده

در بارگذاری طولی تحت نیروی بسته شونده، تنها لبه‌های اتصال به یکدیگر فشرده می‌شوند و طول آن‌ها کاهش

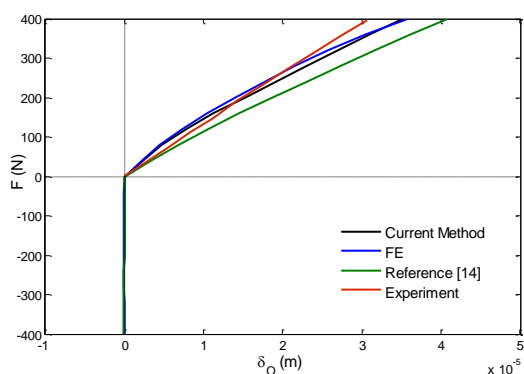
¹ Zwick- Z250

با بکارگیری بارگذاری تعریف شده نرم افزار بنام پیش‌بار پیچ^۱، بار لازمه در پیچ روی آن قرار گرفته، سپس تحلیل با افزودن گام به گام بار خارجی روی مجموعه صورت گرفته است.

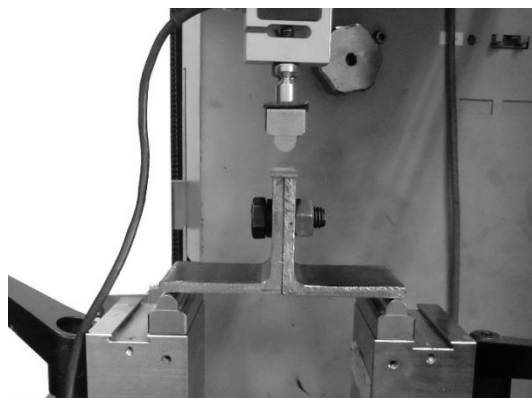
نمودار نیرو برحسب جابجایی به روش حاضر، اجزاء محدود، آزمایش و روش مرجع محاسبه شده و در شکل ۸ نشان داده شده است. در این محاسبه، میزان پیش‌بار در پیچ ۲۰۰۰ نیوتن در نظر گرفته شده، میزان بار وارده از ۴۰۰ تا ۴۰۰+ تغییر یافته است. مشهود است که در مورد به هم فشردگی و کشیدگی فلنج، تغییرات نتایج در هر چهار روش مطابقت بسیار خوبی دارند.



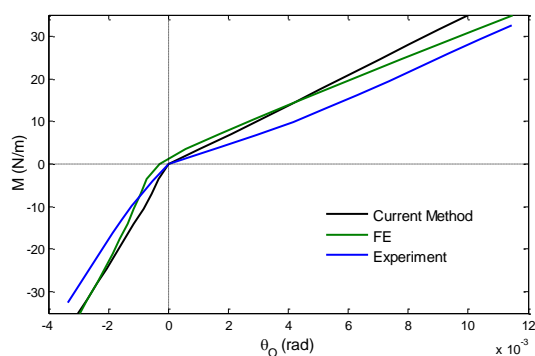
شکل ۶- نحوه قرارگیری نمونه در دستگاه به منظور انجام آزمون بار-تغییر شکل در راستای طولی



شکل ۸- نمودار نیرو برحسب جابجایی طولی محاسبه شده به روش حاضر، اجزاء محدود، مرجع (لوان و همکاران [۱۴]) و آزمایش



شکل ۷- نحوه قرارگیری نمونه در دستگاه به منظور انجام آزمون ممان-تغییر شکل



شکل ۹- نمودار ممان برحسب دوران به روش حاضر، اجزاء محدود و آزمایش

۴- نتایج

در این بخش، سختی فلنج تحت بارگذاری‌های مختلف محاسبه شده، تأثیر پارامترهای مختلف روی سختی اتصال، مورد بررسی قرار گرفته است. بدین منظور، با بکارگیری نرم‌افزار متلب برای حل معادلات مربوطه، سختی فلنج با هندسه و بارگذاری معلوم محاسبه شده، اثر پارامترهای مختلف روی آن مورد بررسی قرار می‌گیرد. مشخصات هندسه و جنس فلنج مفروض در جدول ۱ ارائه شده است. لازم به ذکر است که پارامترهای در نظر گرفته شده؛ اعداد مربوط به پروفیل فولادی مورد استفاده در آزمایش است.

به منظور اعتبار سنجی بیشتر نتایج، تحلیل اجزاء محدودی به کمک نرم افزار آباکوس انجام شده است. در این تحلیل، تیر و پیچ بطور جداگانه مدل شده، در قالب یک مجموعه واحد سر هم بندی شده است. در مقطع میانی پیچ

^۱ Bolt Preload

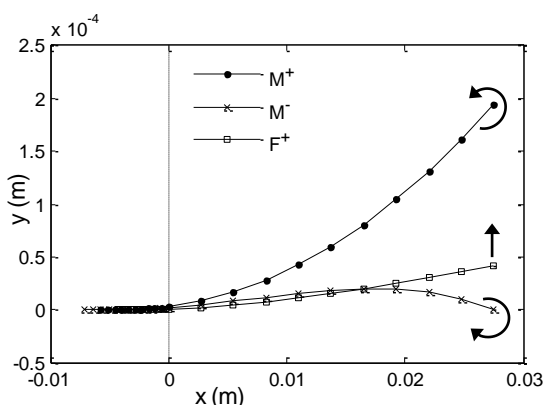
منحنی‌ها، مقادیر گشتاورها $+۳۵$ ، -۳۵ نیوتن بر متر و نیروی $+۴۰۰$ نیوتن در نظر گرفته شده‌اند که مقادیر حداکثر نمودارهای قبلی به حساب می‌آیند.

با به‌کارگیری روش تحلیلی ارائه شده، می‌توان تأثیر پارامترهای مختلف را روی تغییر شکل فلنج و سختی آن ارزیابی کرد. در ادامه، به بررسی اثر دو پارامتر مهم یعنی، پیش‌بار در پیچ و ضخامت فلنج پرداخته شده است.

۴-۱- تأثیر پیش‌بار

شکل ۱۱، نمودار تغییرات جابجایی انتها برحسب نیروی اعمالی کششی را برای پیش‌بارهای مختلف نشان می‌دهد. در نمودار نشان داده شده، خط سیاه رنگ پیش‌بار اولیه (۲۰۰۰ نیوتن) بوده، خطوط بالا و پایین به ترتیب، مربوط به حالات کاهش یا افزایش پیش‌بار هستند. طبق شکل در ازای نیروی برابر با افزایش میزان پیش‌بار در پیچ جابجایی کمتر می‌شود؛ همچنین مشاهده می‌شود که با افزایش پیش‌بار، روند تغییرات کمی غیرخطی می‌شود.

با افزایش پیش‌بار سختی اتصال در بارهای مثبت بیشتر می‌شود. این مسئله در نگاه اول نیز طبیعی به نظر می‌رسد که سفت‌تر شدن پیچ، موجب افزایش سختی اتصال حین جدایش گردد. با افزوده شدن پیش‌بار، میزان جدایش بین لبه‌ها (XI_B) در ازای ممان مثبت اعمالی مساوی کاهش پیدا کرده، در نتیجه طول بازوی گشتاور گیری (l_C) کوتاهتر می‌شود. یک تیر یک سر گیردار با طول کوتاهتر تحت ممان خمشی، برابر تغییر شکل کمتری نسبت به تیر بلندتر خواهد داشت.



شکل ۱۰- تغییر شکل لبه فلنج، بدست آمده به روش تحلیلی حاضر، تحت ممان‌های خمشی و نیروی طولی

جدول ۱- مشخصات فلنج و پیچ مورد بررسی

پارامتر	مقدار	پارامتر	مقدار
l_0 (mm)	۴۰	E_B (GPa)	۲۰۰
l_B (mm)	۲۷.۵	I_B (mm^4)	۲۰۱
I_{fl} (mm^4)	۴۳۲	A_B (mm^2)	۵۰.۳
E_{fl} (GPa)	۲۰۰	t_{fl} (mm)	۶
w_{fl} (mm)	۵۰	t_{fl} (mm)	۶

نمودار گشتاور برحسب زاویه دوران به روش حاضر و روش اجزاء محدود، در شکل ۹ نشان داده شده است. در این شکل، میزان پیش‌بار ۲۰۰۰ نیوتن در نظر گرفته شده، گشتاور اعمالی از -۳۵ تا $+۳۵$ نیوتن بر متر تغییر داده شده است. از آنجائیکه این نوع بارگذاری در مراجع پیشین ارائه نشده؛ لذا مقایسه تنها با نتایج اجزاء محدود و آزمایش صورت پذیرفته است. مطابقت خوبی بین نتایج تحلیلی پژوهش حاضر با نتایج حاصل از تحلیل اجزاء محدود، مشاهده شده است.

اختلاف شیب خطوط مشاهده شده در شکل ۹ را می‌توان به دلیل استفاده از نیرو خارج از مرکز به جای اعمال بارگذاری خمشی خالص دانست. به طور کلی، با توجه به شکل‌های ۸ و ۹ می‌توان نتیجه گرفت که:

- ✓ سختی اتصال در بازشدگی و بسته‌شدگی متفاوت است.
- ✓ در بارگذاری طولی، میزان اختلاف سختی در حالت باز شدن و بسته شدن نسبت به بارگذاری خمشی، بیشتر است.

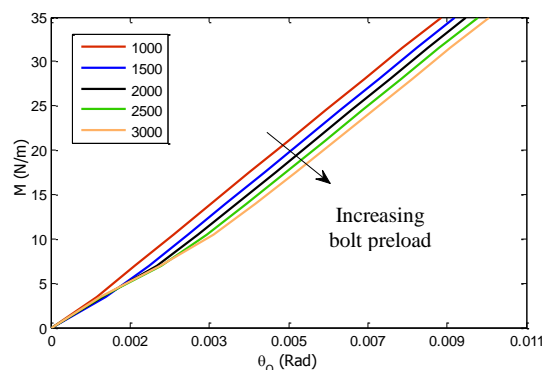
مقادیر بدست آمده برای سختی طولی و دورانی با در نظر گرفتن شیب خطوط، مطابق رابطه زیر ارائه شده است:

$$K_l = \begin{cases} K_l^- = 4.8 \times 10^9 \left(\frac{N}{m}\right) \\ K_l^+ = 1.1 \times 10^7 \left(\frac{N}{m}\right) \end{cases} \quad (1-11)$$

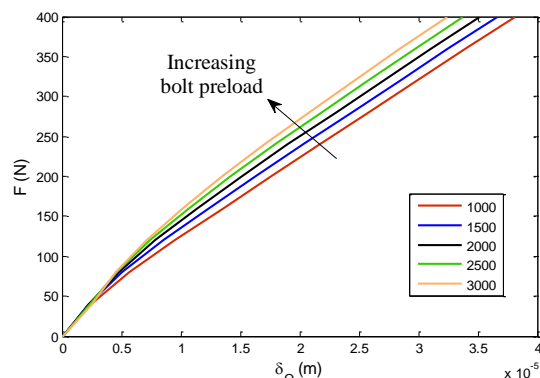
$$K_t = \begin{cases} K_t^- = 1.12 \times 10^4 \left(\frac{N \cdot m}{rad}\right) \\ K_t^+ = 3.54 \times 10^3 \left(\frac{N \cdot m}{rad}\right) \end{cases} \quad (2-11)$$

با به‌کارگیری مقادیر سختی بدست آمده، می‌توان مجموعه دو تیر متصل با اتصال فلنجی ساده را همانند شکل ۱ به صورت اتصال دو تیر با دو فنر خطی و پیچشی با خواص متغیر در کشش و فشار مدل کرد.

در شکل ۱۰، تغییر شکل لبه فلنج تحت بارهای مختلف نشان داده شده است. محل پیچ در مبدأ مختصات قرار داده شده، قسمت‌هایی از منحنی‌ها که قبل از آن قرار می‌گیرند، مربوط به طول جدادشدگی بعد از پیچ است. در محاسبه این



شکل ۱۲- تغییرات ممان خمشی برحسب دوران به ازای پیش‌بارهای مختلف



شکل ۱۱- تغییرات نیروی طولی برحسب جابجایی به ازای پیش‌بارهای مختلف

برای این منظور، ابتدا پارامتر Δ به‌عنوان نسبت بین سختی بازشدگی و بسته‌شدگی در حالت خمش ($\Delta = K_t^- / K_t^+$)، در نظر گرفته شده است. توجه داشته باشید که اگر این نسبت برابر با یک باشد؛ رفتار اتصال کاملاً خطی بوده، سختی آن در کشش و فشار برابر است. میزان انحراف این پارامتر از عدد یک، بیانگر میزان غیرخطی شدن مجموعه معادل با اتصال است؛ بنابراین می‌توان پارامتر Δ را مبین نسبت غیرخطی بودن اتصال نامید. در جدول ۲، سختی خمشی در حالت‌های باز و بسته شدن اتصال و همچنین نسبت غیرخطی بودن اتصال ارائه شده است. همان‌گونه که در این جدول ملاحظه می‌شود؛ با افزایش ضخامت، پارامتر غیرخطی بودن بزرگ‌تر شده، رفتار اتصال در حالت باز شدن و بسته شدن از یکدیگر فاصله می‌گیرد.

به‌عبارت دیگر، از مقایسه نتایج جدول فوق می‌توان نتیجه گرفت که افزایش ضخامت لبه‌های اتصال فلنجی، نه‌تنها منجر به افزایش سختی در حالت‌های بازشدگی و بسته‌شدگی می‌شود؛ بلکه با این تغییر می‌توان انتظار داشت که رفتار غیرخطی اتصال شدیدتر شود.

جدول ۲- مقایسه سختی خمشی در باز شدن و بسته شدن و

پارامتر غیرخطی

Δ	$K_t^+ (Nm/rad)$	$K_t^- (Nm/rad)$	$t_{fl} (mm)$
۱/۱۰	۴۲۳	۴۶۵	۲
۱/۸۶	۸۳۷	۱۵۵۹	۳
۲/۴۶	۱۴۵۲	۳۵۷۸	۴
۲/۸۸	۲۳۳۵	۶۷۳۱	۵
۳/۱۷	۳۵۴۵	۱۱۲۳۰	۶

شکل ۱۲، نمودار تغییرات دوران در انتها برحسب ممان بازشونده اعمالی را برای پیش‌بارهای مختلف نشان می‌دهد. همانند قبل خط سیاه رنگ در نمودار مربوط به پیش‌بار اولیه بوده، خطوط بالا و پایین تغییرات پیش‌بار با نرخ قبل است. طبق شکل در ازای ممان برابر با افزایش میزان پیش‌بار در پیچ، دوران انتها بیشتر می‌شود که خلاف حالت قبل است. همانند قبل مشاهده می‌شود که با افزایش پیش‌بار، روند تغییرات کمی غیرخطی می‌شود.

با افزایش پیش‌بار، سختی اتصال در بارهای منفی کمتر می‌شود. این رفتار برخلاف رفتار اتصال در بارهای مثبت است. با افزوده شدن پیش‌بار همانند حالت قبل، میزان جدایش بین لبه‌ها (XI_B) در ازای ممان اعمالی مساوی کاهش پیدا کرده، طول بازوی گشتاور گیری (l_c) کوتاهتر می‌شود. در این حالت، شرایط مرزی سیستم تیر معادل یک سر گیردار، یک سر مفصل خواهد بود. برای چنین سیستمی با بارگذاری ممان متمرکز در انتها، زاویه دوران در انتها به ازای باز شدگی کمتر اتصال بیشتر خواهد بود؛ بدین معنی که پیش‌بار پایین‌تر و جدایش کمتر، موجب کاهش زاویه دوران انتها و کاهش سختی خمشی در بارهای منفی می‌شود.

۴-۲- تأثیر ضخامت

اتصالات فلنجی با لبه‌های نازک، سختی کمتری دارند و با افزایش ضخامت لبه‌ها، سختی کلی چه در بارگذاری کششی و چه در بارگذاری خمشی افزایش می‌یابد. این مسئله به کمک روابط ارائه شده در این پژوهش، قابل تحقیق است.

افزایش ۵۰ درصدی ضخامت از حالت مرجع (۴ cm) به ترتیب، ۵۵٪ کاهش و ۳۰٪ افزایش در نسبت غیرخطی بودن اتصال مشاهده می‌شود.

۶- فهرست علائم

A	مساحت سطح مقطع (m^2)
E	مدول الاستیسیته (N/m^2)
F	نیرو (N)
K	سختی ($N/m, Nm/rad$)
l	فاصله از لبه داخلی (m)
M	مان (Nm)
R	شعاع متوسط گل پیچ (m)
t	ضخامت فلنج (m)
X	پارامتر بدون بعد جدایش

علائم یونانی

δ	جابجایی (m)
θ	دوران (rad)
Δ	نسبت سختی‌ها (میزان غیرخطی بودن)

بالانویس‌ها

+	باز شدن فلنج
-	بسته شدن فلنج

زیرنویس‌ها

fl	فلنج
B	پیچ
O	لبه بیرونی فلنج
B	محل پیچ
C	نقطه شروع جدایش

۷- مراجع

- [1] Schwingshackl CW, Maio DD, Sever I, Green JS (2013) Modeling and validation of the nonlinear dynamic behavior of bolted flange joints. *J Eng Gas Turb Power* 135(12): 122504-122504.
- [2] Law SS, Wu ZM, Chan SL (2004) Vibration control study of a suspension footbridge using hybrid slotted bolted connection elements. *Eng Struct* 26(1): 107-116.
- [3] Benedetti M, Garofalo G, Zumpano M, Barboni R (2007) On the damping effect due to bolted junctions in space structures subjected to pyroshock. *Acta Astronaut* 60(12): 947-956.

در ضخامت‌های کم رفتار، اتصال در بارهای مثبت و منفی تفاوت چندانی ندارد. این مسئله بدین جهت است که در اتصالات با ضخامت کم حین بارگذاری، جدایش بین لبه‌ها بعد از پیچ (I_0-I_B) بسیار کم بوده، بیشتر تغییر شکل در محل پیچ تا لبه داخلی اتصال صورت می‌گیرد که محل اعمال بار است. در این حالت، میزان جدایش در هر دو حالت بارگذاری مثبت و منفی کم بوده، طول تیر معادل، تقریباً ثابت می‌ماند. به همین جهت، اختلاف سختی مثبت و منفی کم خواهد بود. با افزایش ضخامت اتصال، لبه‌های اتصال جدایش بیشتری داشته، اختلاف بین میزان جدایش در بارهای مثبت و منفی افزوده می‌شود. این مسئله، موجب افزوده شدن اختلاف بین سختی مثبت و منفی شده، پارامتر غیرخطی بودن اتصال را افزایش می‌دهد.

۵- نتیجه‌گیری

در این مقاله، روندی تحلیلی بر پایه مدل تیر و فنر برای بررسی رفتار اتصالات فلنجی تحت بارگذاری‌های طولی و خمشی ارائه گردیده است. با به‌کارگیری روش حاضر، می‌توان مجموعه اتصال فلنجی را با تعدادی فنر با سختی‌های متفاوت در کشش و فشار معادل‌سازی کرد. برای این منظور، لبه اتصال به صورت تیر یکسر درگیر و پیچ به صورت مجموعه‌ای از فنر پیچشی و خطی مدل شده، تغییر شکل آن‌ها تحت بارگذاری‌های مختلف استخراج گردیده است. به‌منظور افزایش دقت مدل‌سازی، در این پژوهش، پیچ علاوه بر بار کششی تحت خمش قرار گرفته است. از آنجایی که برخلاف پژوهش‌های پیشین پیچ به صورت بار گسترده (به طولی برابر با قطر گل پیچ) مدل گردید، با قرار گرفتن طول نیروی گسترده در معادلات تحلیلی استخراج شده، امکان بررسی اثر قطر پیچ یا واشر فراهم می‌آید که در این مقاله از بحث پیرامون آن صرف نظر شده است. ضمناً مشاهده می‌شود در بارگذاری طولی، اتصال تحت کشش و فشار، رفتار کاملاً متفاوتی داشته، با افزایش پیش‌بار، غیرخطی بودن آن افزایش می‌یابد. تحت بارگذاری خمشی، رفتار اتصال در باز شدن و بسته شدن متفاوت بوده، با افزایش پیش‌بار، این رفتار غیرخطی‌تر می‌شود. با بررسی خمش در فلنج‌هایی با ضخامت‌های متفاوت، مشاهده می‌شود که افزایش ضخامت در فلنج نه تنها موجب افزایش سختی شده؛ بلکه منجر به شدت میزان غیرخطی بودن مسئله می‌شود. به ازای کاهش و

parameters by force-state mapping. Int J Solids Struct 44(25-26): 8087-8105.

۸- پیوست ۱

روابط جابجایی، شیب و محاسبات مربوطه به طور جداگانه برای بارگذاری خمشی بازشونده و بسته شونده و همچنین بارگذاری محوری بازشونده به ترتیب در بخش‌های ۱-الف، ۱-ب و ۱-ج ارائه شده است.

۱-الف: محاسبات مربوط به بارگذاری خمشی بازشونده

روابط پ-۱ و پ-۲ به ترتیب میزان جابجایی در تیر و پیچ را در مکان محور پیچ (فاصله l_B از ممان خارجی) نشان داده و روابط پ-۳ و پ-۴ نیز به ترتیب میزان پیچیدگی (زاویه) در تیر و پیچ را در موقعیت مذکور نشان می‌دهند.

$$\delta_B = \frac{(M + M_B)(Xl_B)^2}{2E_{fl}I_{fl}} - \frac{F_B/2R_B}{6E_{fl}I_{fl}}(Xl_B)^2 \int_{Xl_B}^{Xl_B+R_B} (3x - Xl_B)dx - \frac{F_B/2R_B}{6E_{fl}I_{fl}} \int_{Xl_B-R_B}^{Xl_B} x^2(3Xl_B - x)dx \quad (۱-پ)$$

$$\gamma_B = \frac{(F_B - F_{B0})t_{fl}}{E_B A_B} \quad (۲-پ)$$

$$\theta_B = \frac{(M + M_B)Xl_B}{E_{fl}I_{fl}} - \frac{F_B/2R_B}{2E_{fl}I_{fl}}Xl_B \int_{Xl_B}^{Xl_B+R_B} (2x - Xl_B)dx - \frac{F_B/2R_B}{2E_{fl}I_{fl}} \int_{Xl_B-R_B}^{Xl_B} x^2 dx \quad (۳-پ)$$

$$\phi_B = \frac{M_B t_{fl}}{E_B I_B} \quad (۴-پ)$$

در نهایت سه معادله و سه مجهول به صورت رابطه پ-۵ ارائه شده که با استفاده از آن می‌توان به محاسبه مقادیر مجهول (F_B, M_B, X) برحسب گشتاور وارده، شرایط هندسی و جنس اتصال مبادرت ورزید.

$$\begin{cases} \delta_B - \gamma_B = 0 \\ \theta_B - \phi_B = 0 \\ M - M_B - F_B Xl_B = 0 \end{cases} \quad (۵-پ)$$

رابطه پ-۶ میزان پیچیده شدن اتصال در محل اعمال گشتاور خارجی را نشان می‌دهد. با استخراج مقادیر مجهول در رابطه فوق (برحسب گشتاور خارجی) و قرار دادن آن‌ها در رابطه پ-۶، میزان زاویه پیچیده شدن در انتهای اتصال بدست می‌آید. توجه داشته باشید که رابطه بین گشتاور

- [4] Zapico-Valle JL, Abad-Blasco J, González-Martínez MP, Franco-Gimeno JM, García-Diéguez M (2012) Modelling and calibration of a beam-column joint based on modal data. Comput Struct 108-109(0): 31-41.
- [5] Rezaee MS, Ghazavi MR, Jafari AA, Najafi A (2012) Stability of a system consisting of three - axis connected through Hooke's joints. Modares Mech Eng 12(6): 69-79. (in Persian)
- [6] Iranzad M, Ahmadian H (2012) Identification of nonlinear bolted lap joint models. Comput Struct 96-97(0): 1-8.
- [7] Lavassas I, Nikolaidis G, Zervas P, Efthimiou E, Doudoumis IN, Baniotopoulos CC (2003) Analysis and design of the prototype of a steel 1-MW wind turbine tower. Eng Struct 25(8): 1097-1106.
- [8] SY Lee, Ko KH, Lee J (2000) Analysis of dynamic characteristics of structural joints using stiffness influence coefficients. KSME Int J 14(12): 1319-1327.
- [9] Agatonovic P (1985) Beam model of bolted flanged connections. Eng Computation 2(1): 21-29.
- [10] Shi Y, Chan S, Wong Y (1996) Modeling for moment-rotation characteristics for end-plate connections. J Struct Eng-ASCE 122(11): 1300-1306.
- [11] Semke WH, Bibel GD, Gurav SB, Webster AL, Jerath S (2002) Dynamic response of a pipe having bolted flange connection with a gasket. in ASME 2002 Engineering Tech. Conf. on Energy 675-681.
- [12] Semke WH, Bibel GD, Jerath S, Gurav SB, Webster AL (2002) A dynamic investigation of piping systems with a bolted flange. in Proceeding of ASME 121-128.
- [13] Semke WH, Bibel GD, Jerath S, Gurav SB, Webster AL (2006) Efficient dynamic structural response modelling of bolted flange piping systems. Int J Pres Ves Pip 83(10): 767-776.
- [14] Luan Y, Guan ZQ, Cheng GD, Liu S (2012) A simplified nonlinear dynamic model for the analysis of pipe structures with bolted flange joints. J Sound Vib 331(2): 325-344.
- [15] Mathan G, Prasad NS (2012) Study of dynamic response of piping system with gasketed flanged joints using finite element analysis. Int J Pres Ves Pip 89(0): 28-32.
- [16] Wu Z, Nassar SA, Yang X (2014) Nonlinear deformation behavior of bolted flanges under tensile, torsional, and bending loads. J Press Vess-T ASME 136(6): 061201-061201.
- [17] Ahmadian H, Jalali H (2007) Identification of bolted lap joints parameters in assembled structures. Mech Syst Signal Pr 21(2): 1041-1050.
- [18] Jalali H, Ahmadian H, Mottershead JE (2007) Identification of nonlinear bolted lap-joint

می‌آید. توجه داشته باشید که رابطه بین گشتاور بسته شونده و زاویه دوران، بیانگر سختی خمشی اتصال تحت خمش بسته شونده است.

$$\theta_0 = \frac{F_0(X+1)^3 l_B^3}{3E_{fl} I_{fl}} - \frac{(M+M_B)(X+1)l_B}{E_{fl} I_{fl}} - \frac{F_B/2R_B}{2E_{fl} I_{fl}} \int_{Xl_B-R_B}^{Xl_B+R_B} x^2 dx \quad (پ-۱۱)$$

۱-ج: محاسبات مربوط به بارگذاری طولی بازشونده

تغییر شکل‌ها در این حالت مشابه با بارگذاری در حالت گشتاور بازشونده (قسمت ۱-الف) است. روابط پ-۱ و پ-۳ مربوط به جابجایی و شیب در تیر، با حذف گشتاور خارجی و وارد نمودن نیرو، به صورت روابط پ-۱۲ و پ-۱۳ بازنویسی می‌شوند:

$$\delta_B = \frac{FX^2(2X+3)l_B^3}{6E_{fl} I_{fl}} - \frac{M_B(Xl_B)^2}{2E_{fl} I_{fl}} - \frac{F_B/2R_B}{6E_{fl} I_{fl}} (Xl_B)^2 \int_{Xl_B}^{Xl_B+R_B} (3x-Xl_B) dx - \frac{F_B/2R_B}{6E_{fl} I_{fl}} \int_{Xl_B-R_B}^{Xl_B} x^2(3Xl_B-x) dx \quad (پ-۱۲)$$

$$\theta_B = \frac{FX(X+2)l_B^2}{2E_{fl} I_{fl}} - \frac{M_B Xl_B}{2E_{fl} I_{fl}} - \frac{F_B/2R_B}{2E_{fl} I_{fl}} Xl_B \int_{Xl_B}^{Xl_B+R_B} (2x-Xl_B) dx - \frac{F_B/2R_B}{2E_{fl} I_{fl}} \int_{Xl_B-R_B}^{Xl_B} x^2 dx \quad (پ-۱۳)$$

سه معادله و سه مجهول به صورت رابطه پ-۱۴، برای محاسبه مقادیر مجهول (M_B, F_B, X) برحسب نیروی وارده، شرایط هندسه و جنس قابل محاسبه می‌باشند.

$$\begin{cases} \delta_B - \gamma_B = 0 \\ \theta_B - \phi_B = 0 \\ F(X+1)l_B - M_B - F_B Xl_B = 0 \end{cases} \quad (پ-۱۴)$$

میزان جابجایی محوری انتهایی اتصال (محل اعمال نیروی خارجی) در رابطه پ-۱۵ نشان داده شده است. با استخراج مقادیر مجهول برحسب نیروی خارجی و قرار دادن آن‌ها در این رابطه، میزان جابجایی در انتهایی اتصال بدست می‌آید. در نظر داشته باشید که رابطه نیروی کششی با جابجایی انتهایی اتصال نمایانگر سختی طولی اتصال تحت نیروی بازشونده است.

$$\delta_0 = \frac{FX(X+1)^3 l_B^3}{3E_{fl} I_{fl}} - \frac{M_B Xl_B^2(X+2)}{2E_{fl} I_{fl}} - \frac{F_B/2R_B}{6E_{fl} I_{fl}} \int_{Xl_B-R_B}^{Xl_B+R_B} x^2(3Xl_B+3l_B-x) dx \quad (پ-۱۵)$$

بازشونده و میزان زاویه دوران بیانگر سختی خمشی اتصال تحت خمش بازشونده است.

$$\theta_0 = \frac{(M-M_B)(X+1)l_B}{E_{fl} I_{fl}} - \frac{F_B/2R_B}{2E_{fl} I_{fl}} \int_{Xl_B-R_B}^{Xl_B+R_B} x^2 dx \quad (پ-۶)$$

۱-ب: محاسبات مربوط به بارگذاری خمشی بسته شونده

در این حالت بارگذاری معادلات کشش و خمش در پیچ، مشابه حالت قبل بوده و تنها معادلات جابجایی و شیب در نقطه B تغییر می‌کنند. این مقادیر در روابط پ-۷ و پ-۸ نشان ارائه شده‌اند. همچنین معادله جابجایی در انتها به روابط اضافه می‌شود که در رابطه پ-۹ ارائه گردیده است.

$$\delta_B = \frac{F_0 X^2(2X+3)l_B^3}{6E_{fl} I_{fl}} - \frac{(M+M_B)(Xl_B)^2}{2E_{fl} I_{fl}} - \frac{F_B/2R_B}{6E_{fl} I_{fl}} (Xl_B)^2 \int_{Xl_B}^{Xl_B+R_B} (3x-Xl_B) dx - \frac{F_B/2R_B}{6E_{fl} I_{fl}} \int_{Xl_B-R_B}^{Xl_B} x^2(3Xl_B-x) dx \quad (پ-۷)$$

$$\theta_B = \frac{F_0 X(X+2)l_B^2}{2E_{fl} I_{fl}} - \frac{(M+M_B)Xl_B}{E_{fl} I_{fl}} - \frac{F_B/2R_B}{2E_{fl} I_{fl}} Xl_B \int_{Xl_B}^{Xl_B+R_B} (2x-Xl_B) dx - \frac{F_B/2R_B}{2E_{fl} I_{fl}} \int_{Xl_B-R_B}^{Xl_B} x^2 dx \quad (پ-۸)$$

$$\delta_0 = \frac{F_0(X+1)^3 l_B^3}{3E_{fl} I_{fl}} - \frac{M(X+1)^2 l_B^2}{2E_{fl} I_{fl}} - \frac{M_B(Xl_B)^2(X+2)}{2E_{fl} I_{fl}} - \frac{F_B/2R_B}{6E_{fl} I_{fl}} \int_{Xl_B-R_B}^{Xl_B+R_B} x^2(3Xl_B+3l_B-x) dx \quad (پ-۹)$$

چهار معادله و چهار مجهول به صورت رابطه پ-۱۰ ارائه شده که با استفاده از آن می‌توان مقادیر مجهول (M_B, F_B, X) را برحسب گشتاور وارده، شرایط هندسی و جنس اتصال بدست آورد.

$$\begin{cases} F_0(X+1)l_B - M_B - M - F_B Xl_B = 0 \\ \delta_B - \gamma_B = 0 \\ \theta_B - \phi_B = 0 \\ \delta_0 = 0 \end{cases} \quad (پ-۱۰)$$

رابطه پ-۱۱ میزان پیچیده شدن اتصال در انتها (محل اعمال ممان خارجی) را نشان می‌دهد. با استخراج مقادیر مجهول رابطه فوق برحسب گشتاور خارجی و جایگذاری آن‌ها در رابطه پ-۱۱، زاویه پیچیده شدن اتصال در انتها بدست