

بهبود هوادهی و عملکرد کولر آبی مجهز به موتور آهن ربا دائم بدون جاروبک با اصلاح روش کنترلی درایو و به کارگیری رویکرد کنترل توان

ابوالفضل حلوائی نیاسر^{۱*}، حسین نیکخواه^۲، فریبرز عشرت آبادی^۳

^۱ دانشیار، دانشکده مهندسی برق و کامپیوتر، دانشگاه کاشان، کاشان، ایران

halvaei@kashanu.ac.ir

^۲ دانشجوی کارشناسی ارشد، دانشکده مهندسی برق و کامپیوتر، دانشگاه کاشان، کاشان، ایران

nikkhah72@yahoo.com

^۳ کارشناس، شرکت آرمان انرژی، شهرک صنعتی توس، مشهد، ایران

fariborz_esh@yahoo.com

چکیده: کولرهای آبی به عنوان یکی از کم بازده ترین و پرتعدادترین مصرف کنندگان توان الکتریکی در مناطق وسیعی از ایران مورد استفاده قرار می گیرند. توجه اخیر سازمان های ذی ربط دولتی به اصلاح این مصرف کننده با اصلاح طراحی موتور و یا جایگزینی موتور تک فاز آن با موتورهای با بازده بالاتر نظیر موتور براشلس است. روش کنترلی موتور براشلس مورد استفاده در این کاربرد، اغلب بر مبنای تنظیم سرعت و کار در سرعت یا سرعت های ثابت (مثلاً دو سرعت تند و کند) است. اما بررسی های آزمایشگاهی نشان می دهد که با توجه به ماهیت خاص بار کولری و مشخصه دبی فن کولر، مقدار هوادهی فقط به سرعت فن وابسته نیست. کولرهای تجاری برای طول مشخصی از کانال طراحی می شوند و در آن طول، دبی نامی خود را تحویل می دهند. افزایش طول کانال کولر توسط مصرف کننده می تواند سبب کاهش دبی هوا شود و عملاً به رغم صرف هزینه، هوادهی مطلوبی حاصل نشود. برای اصلاح این مشکل، در این مقاله روشی جدید برای ایجاد ثبات بیشتر دبی هوا پیشنهاد می شود. برای این منظور به جای استفاده از رویکرد سرعت ثابت، موتور در حالت توان ثابت کنترل می شود. در این مقاله، جزئیات به کارگیری موتور براشلس در کاربرد کولر آبی، به همراه نتایج تست یک موتور براشلس نیم اسب بخار (hp ۰/۵) ساخته شده توسط دستگاه دینامومتر ارائه و با نتایج تست موتور القایی تک فاز مقایسه می شود. در ادامه، یک کولر آبی $5000 \text{ m}^3/\text{h}$ مجهز به این موتور در آزمایشگاه مرجع تحت تست هوادهی قرار می گیرد. تست هوادهی هم در حالت سرعت ثابت و هم در حالت توان ثابت انجام می گیرد. نتایج حاصل در هر دو حالت، بیانگر برتری مطلق موتور براشلس بر موتور تک فاز در کاربرد کولری است و به کارگیری روش کنترلی توان ثابت عملکرد بهتری نسبت به حالت سرعت ثابت را برای کولر آبی رقم می زند.

واژه های کلیدی: بازده انرژی، درایو الکتریکی، صرفه جویی در مصرف انرژی، کولر آبی، کنترل توان، کنترل سرعت، موتور آهن ربا دائم بدون جاروبک (براشلس).

۱. مقدمه

طی چند سال اخیر و در فصل تابستان، مصرف انرژی الکتریکی در کشور بر مقدار پیک تولید پیشی گرفته است و وزارت نیرو و شرکت‌های برق منطقه‌ای مجبور به کاهش اجباری مصرف و دادن خاموشی‌های چندساعته به مشترکین خود شده‌اند که این موضوع سبب تحمیل خسارت‌هایی به مشترکین و ایجاد جو نارضایتی عمومی در سطح جامعه شده است. با توجه به اینکه مقدار متوسط مصرف در ساعات غیرپیک از ظرفیت تولید کمتر است، ایجاد نیروگاه‌های جدید در پاسخ به پیک بار توجیه اقتصادی نداشته و لذا یکی از راهکارهای مدنظر دولت، اصلاح الگوی مصرف و بهره‌وری بیشتر انرژی در بخش‌های پرمصرف است [۱].

ترانامه انرژی وزارت نیرو بیانگر آن است که حدود ۶۸٪ انرژی الکتریکی تولیدی در ایران در بخش خانگی و ۳۳٪ باقی‌مانده در بخش صنعت مصرف می‌شود. موتورهای الکتریکی در هر دو بخش خانگی و صنعتی عمده‌ترین مصرف‌کنندگان توان الکتریکی هستند، به‌طوری که بیش از ۶۵٪ توان مصرفی در هر دو بخش به موتورهای اختصاص دارد. لذا صرفه‌جویی در توان مصرفی موتورها، سبب صرفه‌جویی چشمگیری در مصرف کل انرژی خواهد شد. پتانسیل صرفه‌جویی اقتصادی موتورهای الکتریکی مورد استفاده در صنایع اتحادیه اروپا ۲۹٪ تخمین زده می‌شود و این رقم طبق گزارش‌های وزارت انرژی آمریکا تا ۲۳٪ سبب کاهش مصرف کلی برق در این کشور می‌شود. به‌طور مسلم در ایران این رقم بالاتر تخمین زده می‌شود. لذا بهینه‌سازی مصرف انرژی در موتورهای الکتریکی می‌تواند یکی از راهکارهای اصلی کاهش مصرف انرژی در دنیا و به‌ویژه کشور ایران باشد. سؤال اساسی مطرح آن است که اجرای راهکارهای بهینه‌سازی مصرف انرژی در موتورهای الکتریکی در دو بخش صنعت و خانگی با توجه به شرایط ویژه فنی و اقتصادی کشور تا چه حد اقتصادی هستند. این موضوع نیازمند مطالعات فنی و اقتصادی است که تحقیقات چندی هم انجام شده است [۲].

راهکارهای اصلی پیشنهادی در این خصوص را می‌توان در دو دسته جای داد: ۱. جایگزینی موتورهای استاندارد موجود با موتورهای با بازده بالا، ۲. استفاده از درایوهای الکتریکی و سیستم‌های تنظیم سرعت موتور [۳]. پیشرفت‌های دو دهه اخیر در زمینه طراحی موتورهای پربازده، سبب افزایش بازده موتورها تا ۱۰٪ شده است که این افزایش برای موتورهای توان پایین به مراتب بیشتر و چشمگیرتر است و حتی در برخی کاربردها تا ۵۰٪ نیز قابل افزایش است. همچنین استفاده از سیستم‌های تنظیم سرعت و درایوهای الکتریکی در

کاربردهایی که بار متصل به موتور متغیر است، سبب کاهش قابل ملاحظه تلفات و افزایش چشمگیر بازده موتور می‌شود [۴]. بنا به گزارش وزارت انرژی آمریکا حدود ۶۱٪ انرژی الکتریکی توسط موتورهای الکتریکی در سیستم‌های فن، پمپ و کمپرسور مصرف می‌شود و می‌توان با به‌کارگیری درایوهای الکتریکی، به میزان ۱۵٪ از انرژی مصرفی آن‌ها کاست.

در مصارف انرژی الکتریکی در بخش خانگی، عمدتاً از موتورهای استفاده می‌شود که بازده مصرف انرژی آن‌ها بسیار پایین و کمتر از ۵۰٪ است. هرچند توان این موتورها نیز پایین است، اما تعداد بسیار زیاد این موتورها در کل کشور سبب قابل ملاحظه بودن تلفات انرژی در موتورهای بخش خانگی است. به‌کارگیری درایو الکتریکی سرعت متغیر در این نوع کاربردها با توجه به محدودیت‌ها و پایین بودن ذاتی بازده موتورهای تک‌فاز، احتمالاً تأثیر چشمگیری بر صرفه‌جویی در مصرف انرژی ندارد و لذا اضافه شدن درایو به‌لحاظ اقتصادی، هزینه سرمایه‌گذاری و قیمت تجهیز را بالا می‌برد که ممکن است موفقیت در فروش تجاری را کاهش دهد. لذا اولین قدم در این‌گونه کاربردها، بالا بردن بازده موتور الکتریکی با بهبود طراحی و یا استفاده از موتورهای جدید پربازده است. لذا در بخش خانگی، راهکار جایگزینی موتورهای کم‌بازده خانگی با موتورهای پربازده بر راهکار صرفاً استفاده از درایو الکتریکی ارجح‌تر است. از این رو، منطقی است تا ابتدا وسایل خانگی مورد توجه قرار بگیرند که بیشترین تعداد در کل کشور و طولانی‌ترین ساعات مصرف برق در طی ساعات شبانه‌روز را دارند. موتورهای الکتریکی مورد استفاده در کمپرسور یخچال، هواسازهای خانگی، دمنده‌ها و ماشین‌های لباسشویی از جمله این مصرف‌کننده‌ها هستند که سازندگان آن‌ها تلاش‌های زیادی را برای بهبود عملکرد این موتورها و یا جایگزینی موتورهای کم‌بازده آن‌ها با موتورهای پربازده انجام داده‌اند و در بسیاری از موارد این تغییرات تجاری نیز گشته و اقبال مصرف‌کنندگان هم به آن‌ها بسیار خوب بوده است [۵].

در کشور ایران و با توجه به اقلیم خاص آب‌وهوایی گرم و خشک اغلب مناطق ایران، موتورهای الکتریکی مورد استفاده در کولرهای آبی پرمصرف‌ترین و پرتعدادترین نوع تجهیزات هستند. آمارهای رسمی کشور بیانگر وجود ۱۷ میلیون موتور کولر آبی فعال است که در بیش از نصف سال کار می‌کنند و اتفاقاً مشکلات مصرف برق نیز مربوط به ماه‌های گرم سال است. با در نظر گرفتن توان مصرفی ۴۰۰ وات بر هر کولر آبی و بازده ۷۰٪ از مرحله تولید توان الکتریکی تا محل مصرف، حدود ۱۰ گیگاوات توان مصرفی موتورهای کولر آبی در سطح کشور

است که رقم بسیار قابل ملاحظه‌ای است و در حد ۲۰٪ توان الکتریکی کشور است. افزایش بازده و کاهش مصرف انرژی در این موتورها با توجه به یکسان بودن الگوی مصرف در اغلب الکتروموتورهای کولری، کمک بسیار بزرگی به کشور چه از نظر کاهش مصرف سوخت‌های فسیلی و آلودگی‌های زیست‌محیطی است. صرفه‌جویی ۲۰ درصدی در مصرف انرژی هر موتور کولر آبی منجر به صرفه‌جویی در حدود ۲ گیگاوات می‌شود که توان حداقل دو نیروگاه حرارتی بزرگ است [۶ و ۷].

یکی از موتورهایی که می‌تواند به‌عنوان جایگزین موتورهای تک‌فاز القایی مورد استفاده در کولرهای آبی متداول به کار گرفته شود، موتورهای آهن‌ربا دائم بدون جاروبک (و یا به‌اختصار موتورهای براشلس) است [۸ و ۹]. این موتورها عموماً دارای بازده بالای ۸۵٪ هستند که با احتساب بازده درایو آن‌ها می‌توان توقع بازده بالای ۸۰٪ از آن‌ها را از دید شبکه داشت. مقایسه این مقادیر با مقادیر مشابه برای موتورهای تک‌فاز بیانگر افزایش حداقل ۳۰ درصدی بازده است. در کنار افزایش چشمگیر بازده با به‌کارگیری موتورهای براشلس، امکانات قابل توجه دیگری از جمله سرعت متغیر بودن کولر، قابلیت کنترل از راه دور و قابل مجتمع شدن با سیستم‌های مدیریت انرژی ساختمان، نیز حاصل خواهد شد که بر جذابیت استفاده از این تکنولوژی می‌افزایند.

موضوع استفاده از موتورهای براشلس در کولرهای آبی در ابتدای راه است و تحقیقات اندکی در این زمینه انجام شده است. اغلب تحقیقات منتشرشده در مورد سایر هواسازهای خانگی نظیر کولرهای گازی، کمپرسورهای خانگی و... است. در مرجع [۱۰] تحقیقاتی روی تشخیص خطای موتور BLDC^۱ مورد استفاده در کاربرد کنترل‌کننده هوا در سیستم‌های HVAC^۲ انجام شده است. مرجع [۱۱] از موتور BLDC در حالت کنترل سرعت و با الگوریتم کنترل بدون حسگر برای هواساز استفاده کرده است. مراجع [۱۲] و [۱۳] نیز مشکلات کیفیت توان ورودی درایو موتور BLDC در کاربرد سیستم هواساز خانگی را مطابق استاندارد IEC61000-3-2 مورد مطالعه قرار داده‌اند. در تمام این تحقیقات، درایو موتور براشلس در حالت کنترل سرعت به کار گرفته شده است. حتی در نمونه‌های تجاری موجود در بازار کولرهای آبی بر مبنای موتور براشلس نظیر محصول شرکت آبسال نیز درایو موتور در حالت کنترل سرعت طراحی شده است. همانند سایر کاربردهای دیگر موتورهای براشلس، سازندگان کولرهای آبی، برای هرچه شبیه‌تر بودن کاربری کولرهای جدید مجهز به موتور براشلس

با کولرهای متداول مجهز به موتور تک‌فاز، از موتور براشلس در حالت کنترل سرعت و برای دو سرعت تند و کند طراحی می‌کنند. اما با توجه به مشخصه دبی هوا - فشار فن کولر و ویژگی خاص بار اعمالی به موتور براشلس، مقدار هوادهی فقط به سرعت فن وابسته نیست. افزایش طول کانال کولر توسط مصرف‌کننده می‌تواند سبب کاهش دبی هوا شود و عملاً به‌رغم صرف هزینه، بهره‌وری و هوادهی مطلوب برای مصرف‌کننده حاصل نشود. برای اصلاح این مشکل، در این مقاله روشی جدید برای ایجاد ثبات بیشتر دبی هوای خروجی کولرهای آبی پیشنهاد می‌شود. برای این منظور به‌جای استفاده از رویکرد تثبیت سرعت و عملکرد سرعت ثابت، موتور در حالت توان ثابت کنترل شده و توان خروجی موتور براشلس در مقدار دلخواه تثبیت می‌گردد. در این حالت با توجه به طول کانال کولر، سرعت موتور تغییر می‌کند تا توان خروجی در مقدار مرجع آن تثبیت شود.

در ادامه و بخش ۲ این مقاله، الزامات فنی مورد نیاز موتورهای براشلس قابل استفاده در کاربرد کولر آبی و استاندارد ملی تدوین‌شده درباره موتورهای براشلس تشریح می‌گردد. در بخش ۳ نتایج تست موتور براشلس مورد استفاده برای کاربرد کولر آبی بر اساس استاندارد ملی تدوین‌شده ارائه می‌گردند. در بخش ۴ روش جدید کنترل توان موتور براشلس در کاربرد کولر آبی تشریح می‌شود. در بخش ۵ نتایج تست دینامومتری^۳ موتور و درایو براشلس طراحی‌شده ارائه می‌گردند. در ادامه و در بخش ۶ نتایج تست هوادهی کولر مجهز به موتور براشلس در آزمایشگاه مرجع ارائه می‌شوند و نتایج دو روش کنترلی سرعت ثابت و توان ثابت در هوادهی کولر با یکدیگر مقایسه می‌گردند. بخش آخر نیز به بیان نتایج حاصل اختصاص دارد.

۲. الزامات مورد نیاز موتور براشلس در کاربرد کولر آبی

الزامات مورد نیاز موتورهای براشلس مورد استفاده در کاربرد کولر آبی با توجه به مشخصات عملکردی کولرهای آبی موجود در بازار توسط مرکز تحقیقات موتورهای الکتریکی پیشرفته پژوهشگاه نیرو تعیین شده‌اند. بخشی از این الزامات نیز با توجه به استاندارد جدید ملی در مورد موتورهای بدون جاروبک DC به شماره ۳-۱-۳۰-۳۷۷۲ [۱۴] و بقیه بر مبنای سایر استانداردهای موجود برای موتورهای لوازم خانگی تعیین شده‌اند [۱۵]. با توجه به اینکه کولرهای آبی موجود در بازار برحسب حجم هوادهی در سه رده اصلی ۳۵۰۰، ۵۰۰۰ و ۷۰۰۰ متر مکعب بر ساعت (m^3/h) قابل تقسیم‌بندی هستند و موتورهای القایی تک‌فاز مورد استفاده در این کولرها نیز به‌ترتیب دارای توان‌های ۱/۳

1. Brushless DC
2. Heat, Ventilation, Air Conditioner

3. Dynamometer test

موتورها ملاحظات کنترلی خود را دارند. تفاوت در ولتاژ ضدمحرکه، از نوع سیم‌پیچی در شیارهای استاتور ناشی می‌شود. تعداد زیاد شیار سیم‌پیچی توزیع‌شده در استاتور موتور PMSM سبب ایجاد شار سینوسی شده و در نتیجه ولتاژ ضدمحرکه سینوسی تولید می‌شود. اما در صورت استفاده از سیم‌پیچی متمرکز در استاتور، توزیع شار به‌صورت دوزنقه‌ای خواهد شد. از نظر ملاحظات اقتصادی و محدودیت‌های تولید، ساخت هسته استاتور با سیم‌پیچی نوع متمرکز بسیار ساده‌تر است. علاوه بر آن، خود سیم‌بندی هادی‌های مسی در شیارهای استاتور در نوع متمرکز از نوع توزیع‌شده نیز آسان‌تر و ارزان‌تر است. روتور هر دو نوع موتور شامل یک یا چند زوج قطب با آهنربا دائم است که در کاربرد کولر آبی با توجه به سرعت دورانی پایین موتور استفاده از روتور نوع آهنربا سطحی به‌صرفه‌تر است.

موتور براشلس سه‌فاز مورد استفاده در این پژوهش از نوع روتور داخلی است که در شکل (۱)، تصویر استاتور سیم‌پیچی‌شده موتور براشلس سه‌فاز و روتور آن را نشان می‌دهد. استاتور دارای اتصال ستاره و شامل ۱۲ شیار است. روتور از نوع آهنربا سطحی و دارای ۸ قطب است که از آهنربا فربیتی استفاده شده است. طراحی موتور در نرم‌افزار Magnet انجام شده است. نتایج تحلیل اجزای محدود و همچنین تست ژنراتوری موتور نشان می‌دهد که ولتاژ ضدمحرکه القاشده در موتور طراحی‌شده دارای شکل موج سینوسی غیرایده‌آل است. قطر داخلی و خارجی استاتور به‌ترتیب برابر ۷۰ mm و ۱۲۰ mm، ارتفاع برابر ۴۵ mm و طول فاصله هوایی نیز ۰/۵ mm است. ضخامت ورق هسته استاتور ۰/۵ mm و ضخامت عایق یکپارچه شیارها برابر ۱ mm است.



شکل (۱): موتور براشلس ۰/۵ hp ساخته‌شده برای کاربرد کولر آبی

۲.۳. سخت‌افزار درایو موتور براشلس

سخت‌افزار درایو طراحی‌شده مطابق شکل (۲) شامل دو برد مجزا به نام‌های برد اینورتر و برد کنترل است. برد اینورتر که در شکل (۲ الف) نمایش داده شده، شامل سوئیچ‌های اینورتر، حسگرهای جریان، کنترل‌کننده‌های جریان (حلقه‌های کنترلی داخلی) و درایور

(یک‌سوم)، ۰/۵ (یک‌دوم) و ۳/۴ (سه‌چهارم) اسب بخار (hp) هستند، توان موتورهای براشلس مورد استفاده در این سه کولر دقیقاً برابر همین سه توان ذکرشده تعیین گردیده‌اند. همچنین با توجه به ساختار فن‌کولرهای موجود، سرعت دورانی فن‌کولرهای مجهز به موتور براشلس نیز دقیقاً برابر سرعت دورانی فن‌کولرهای موجود تعیین شده‌اند. در جدول (۱) برخی الزامات عملکردی و مشخصات مورد نظر موتور براشلس با توان ۰/۵ hp مورد استفاده در کولر ۵۰۰۰ ذکر شده‌اند.

جدول (۱): الزامات و مشخصات عملکردی موتور براشلس با توان

۰/۵ hp جهت کاربرد در کولر آبی با هوادهی (m³/h) ۵۰۰۰

پارامتر	مقدار	توضیحات
توان موتور	۳۷۵ W	یا ۰/۵ hp در سرعت تند فن
سرعت کند فن	۳۰۰ rpm	با رواداری ±۱۰ rpm
سرعت تند فن	۴۵۰ rpm	با رواداری ±۱۰ rpm
سرعت کند موتور	۹۵۰ rpm	با قطر فلکه - پولی به‌ترتیب
سرعت تند موتور	۱۴۵۰ rpm	برابر ۷۰ mm و ۲۵۶ mm
بازده در سرعت کند	۶۶/۳٪	بازده از دید ورودی درایو
بازده در سرعت تند	۸۱/۱٪	بازده از دید ورودی درایو
بازده در نصف سرعت تند	۶۱/۹٪	مطابق ۳-۱-۳۰-۳۷۷۲
ولتاژ ورودی درایو	۲۲۰ V	با قابلیت کار بین ۱۷۵-۲۵۰
ضریب توان	بیش از ۰/۹۵	در هر دو سرعت تند و کند
اعوجاج هارمونیک جریان ورودی (مطابق استاندارد (۲-۳-۷۲۶۰)	۱/۹ A	هارمونیک سوم
	۱ A	هارمونیک پنجم
	۰/۵۵ A	هارمونیک هفتم
میزان نویز صوتی	کمتر از ۵۵ dB	
میزان ارتعاشات مکانیکی	حداکثر ۱/۶ mm/s ²	
درجه حفاظت IP درایو	۵۵	
درجه حفاظت IP موتور	۲۲	

۳. سیستم درایو و موتور براشلس مورد استفاده

۱.۳. ساختار موتور براشلس

موتورهای آهنربا دائم بدون جاروبک (براشلس) برحسب شکل موج ولتاژ ضدمحرکه (back-EMF) آن‌ها به دو دسته اصلی بدون جاروبک AC (PMSM) و بدون جاروبک DC (یا BLDC) تقسیم‌بندی می‌شوند. در نوع PMSM^۱ ولتاژ ضدمحرکه فاز آرمیچر سینوسی بوده و در نوع BLDC ولتاژ ضدمحرکه دارای شکل موج دوزنقه‌ای با بازه تخت ۱۲۰ درجه‌ای است. دسته دیگری از موتورهای براشلس نیز وجود دارند که در دو دسته فوق جای نمی‌گیرند و ولتاژ ضدمحرکه آن‌ها نه به شکل سینوسی باشد و نه دوزنقه‌ای، که این

1. Permanent magnet synchronous motor

شبه‌مربعی (شش پالسی) در فازهای موتور جاری می‌شود به نحوی که در هر لحظه از زمان تنها از دو فاز موتور جریان عبور می‌کند [۱۶]. از طرفی، در کنترل برداری موتورهای PMSM و جهت داشتن گشتاور لحظه‌ای عاری از ضربان، دانستن مقدار لحظه‌ای موقعیت روتور ضروری است و برای این منظور معمولاً از اینکودرهای نوری و یا تخمین‌گرهای حالت استفاده می‌شود. این در حالی است که در کنترل موتورهای BLDC تنها دانستن شش موقعیت روتور که منطبق بر لحظات کموتاسیون هستند کفایت می‌کند و برای این منظور از سه حسگر ارزان‌قیمت موقعیت اثرهال استفاده می‌شود. دربارهٔ موتورهای آهن‌ربا دائم بدون جاروبک که ولتاژ ضدمحرکه آنها نه به شکل سینوسی است و نه دوزنقه‌ای ایدئال، روش کنترلی مورد استفاده وابسته به کاربرد است. اگر با توجه به بار، کاهش ضربان گشتاور اهمیت داشته باشد، از روش‌های خاص کنترلی نظیر حذف هارمونیک گشتاور انتخابی و یا روش‌های کنترل برداری بهبود یافته باید استفاده شود [۱۷]. در غیر این صورت هم روش کنترل برداری کلاسیک و هم روش کنترل جریان شش‌پالسی می‌توانند به کار گرفته شوند.

در کاربرد کولر آبی، مطابق جدول (۱)، الزام استاندارد برای دامنه ارتعاشات مکانیکی و نویز صوتی به ترتیب برابر $1/6 \text{ mm/s}^2$ و $1/6 \text{ dB}$ است که چندان سخت‌گیرانه نیست و لذا برای سادگی هرچه بیشتر ساختار درایو از روش کنترل جریان شش‌پالسی استفاده می‌شود. البته برای بهبود کیفیت گشتاور ایجاد شده و همچنین حفاظت جریان فازها، از سه حسگر جریان استفاده شده و با توجه به وجود این سه حسگر جریان، به جای تنظیم جریان لینک dc مطابق شکل (۳) از روش تنظیم مستقل جریان سه‌فاز استفاده شده است. موتور ساخته‌شده هم در اتاق تست استاندارد نویز صوتی آزمایش شد و هم با استفاده از دستگاه ارتعاش‌سنج، ارتعاشات مکانیکی آن اندازه‌گیری شد که مقادیر مربوطه در محدودهٔ مجاز استاندارد قرار داشتند. لذا استفاده از روش کنترلی تنظیم مستقل جریان شبه‌مربعی در سه‌فاز برای این کاربرد هم اقتصادی است و هم ملزومات استاندارد را رعایت می‌کند.

در بخش مقدمه اشاره شد که در درایو موتورهای براشلس مورد استفاده در تمامی سیستم‌های هواساز (AC) و همچنین کولرهای آبی، از روش تنظیم سرعت استفاده می‌شود. به عبارت دیگر، حلقهٔ کنترل خارجی درایو بر مبنای تنظیم سرعت است و سرعت مرجع تنظیم‌شده توسط کاربر در درایو تبدیل به ولتاژ PWM برای اعمال به موتور می‌شود. شکل (۳) بلوک دیاگرام این روش متداول کنترلی را نمایش می‌دهد. اما همان‌طور که قبلاً نیز اشاره گردید، دبی هوای تولیدشده توسط کولر آبی تنها به سرعت چرخش فن کولر (که متناسب با سرعت

سوئیچ‌هاست و در کنار استاتور و داخل پوستهٔ موتور قرار می‌گیرد. برد کنترل که شکل (۲) آنرا به تصویر کشیده، شامل فیلتر EMI ورودی، مدار تصحیح ضریب توان (PFC)، حلقه کنترل خارجی (سرعت یا توان) و تعیین‌کنندهٔ مقدار مرجع جریان برای برد اینورتر و همچنین واسطهٔ کلید کنترلی کولر و درایو است و فرمان‌های ارسالی از طرف کاربر به این برد وارد می‌شود. این برد به دلیل وجود قطعات تلف‌کنندهٔ توان نظیر فیلتر ورودی و مدار PFC جدای از برد اینورتر طراحی شده است.



(الف) برد اینورتر



(ب) برد کنترل

شکل (۲): سخت‌افزار درایو ساخته‌شده برای موتور براشلس کولر آبی

۳.۳. استراتژی کنترل موتور براشلس

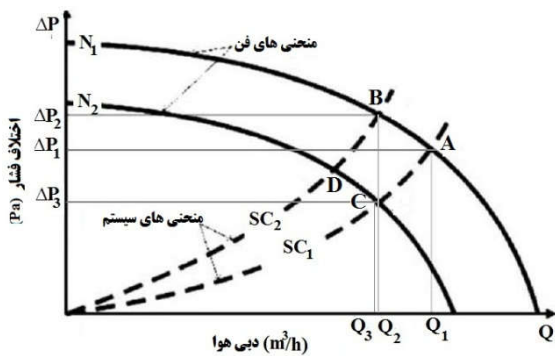
تفاوت در شکل موج ولتاژ ضدمحرکه فازهای موتورهای براشلس سبب می‌شود تا روش‌های مورد استفاده در کنترل این موتورها با هم متفاوت باشند. برای ایجاد گشتاور لحظه‌ای ثابت و عاری از ضربان، در کنترل موتورهای PMSM از تئوری‌های کنترلی در دستگاه مرجع دوقبضی dq نظیر روش‌های کنترل برداری استفاده می‌شود و جریان سینوسی به هر سه فاز موتور تزریق می‌گردد. در صورتی که در کنترل موتورهای BLDC، با استفاده از روش کنترل جریان فازها، جریان‌های

$$\frac{Q_2}{Q_1} = \frac{N_2}{N_1} \quad (1)$$

$$\frac{\Delta P_2}{\Delta P_1} = \left(\frac{N_2}{N_1}\right)^2 \quad (2)$$

$$\frac{P_2}{P_1} = \left(\frac{N_2}{N_1}\right)^3 \quad (3)$$

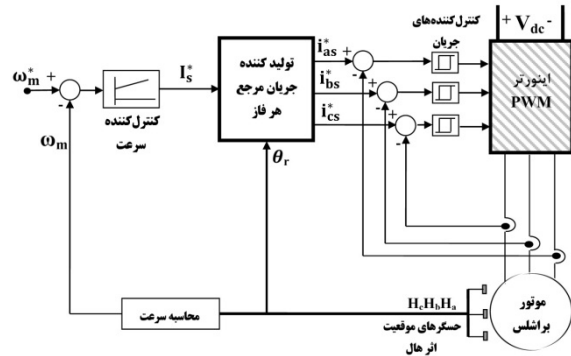
در روابط فوق، N سرعت دورانی فن، Q دبی هوا، ΔP اختلاف فشار (یا فشار) و P نیز توان داده شده به محور فن هستند. شکل (۴) مشخصه‌های اختلاف فشار بر حسب دبی هوا ($Q-\Delta P$) یک فن کولر در دو سرعت مختلف N_1 و N_2 را نمایش می‌دهد. دو سرعت N_1 و N_2 را که $N_1 > N_2$ است، می‌توان متناظر با دو سرعت تند و کند یک کولر آبی در نظر گرفت. منحنی‌های سیستم (SC_1 , SC_2) نیز در واقع مقاومت اصطکاکی مسیر عبور هوا را نمایش می‌دهد که از یک منحنی غیر خطی تقریباً درجه دوم تبعیت می‌کند. هر مسیر عبور هوا و یا هر کانال هوای کولر، دارای یک مقاومت اصطکاکی مخصوص به خود در هر مقدار دبی است و به‌ازای عبور این دبی، اختلاف فشاری بین ابتدا و انتهای کانال به وجود می‌آید. لذا هر کانال با توجه به طول و مقطع و خمیدگی‌های مسیری، دارای مشخصه (SC) مربوط به خود می‌باشد که در شکل (۴) برای نمونه، دو منحنی سیستم رسم شده است. منحنی SC_1 متناظر با مسیری با مقاومت کمتر و یا مثلاً کانالی با طول و خمیدگی مسیر کمتر است و منحنی SC_2 متعلق به مسیری با مقاومت بیشتر و یا کانالی با طول و خمیدگی بیشتر است.



شکل (۴): مشخصه‌های اختلاف فشار بر حسب دبی فن سانتریفیوژ کولر آبی در حالت سرعت ثابت و در دو سرعت متفاوت فن [۱۸ و ۱۹]

نقطه کار کولر از محل تلاقی منحنی فن با منحنی سیستم تعیین می‌شود که در شکل فوق به‌ازای دو سرعت و دو کانال مختلف، ۴ نقطه کار A, B, C, و D وجود دارند. مطابق شکل و برای هر کدام از

موتور است) وابسته نیست، بلکه به اختلاف فشار (ΔP) بین دهانه خروجی کولر (ابتدای کانال هوا) و فشار اتمسفر (انتهای کانال هوا) نیز بسیار وابسته است. به‌عبارت دیگر با افزایش طول کانال، اختلاف فشار بیشتر شده و دبی هوای خروجی کانال افت پیدا می‌کند. برای ایجاد ثبات نسبی بیشتر در دبی هوای خروجی در ادامه این مقاله روشی بر مبنای کنترل توان به‌جای کنترل سرعت پیشنهاد می‌شود.



شکل (۳): بلوک دیاگرام سیستم کنترل سرعت متداول در درایو موتورهای براشلس

۴. کنترل موتور براشلس بر مبنای روش کنترل توان

۱.۴. تحلیل سیالاتی رفتار فن در حالت کنترل توان ثابت

همان‌طور که اشاره شد، دبی نامی کولرهای آبی به‌ازای طول مشخصی از کانال کولر به دست می‌آید. در کاربرد سرعت ثابت، افزایش طول کانال سبب کاهش دبی از مقدار نامی آن می‌شود. برعکس آن هم صادق است؛ یعنی اگر طول کانال کوچک‌تر شود (برای مثال دهانه خروجی کولر پشت پنجره قرار گیرد)، دبی هوا بیش از مقدار نامی خواهد بود که در هر دو حالتش، ممکن است مطبوع مصرف‌کننده نباشد. اما اگر اجازه داده شود تا سرعت فن (پروانه) کولر تغییر یابد، دبی هوای خروجی نیز تغییر می‌کند. در صورتی که یکی از متغیرهای گشتاور یا توان فن تحت کنترل قرار گیرند، تغییر خودکار سرعت فن حاصل می‌شود. در ادامه با استفاده از روابط نشان داده می‌شود که ثابت نگه‌داشتن توان سبب ثبات نسبی دبی هوای خروجی می‌شود.

قوانین اینینی در کاربرد فن‌های سانتریفیوژ که فن کولر هم جزو این دسته است، بیانگر روابط حاکم بین سرعت دورانی فن، دبی هوای خروجی و فشار (و یا صحیح‌تر اختلاف فشار بین ابتدا و انتهای کانال عبور هوا) هستند [۱۸ و ۱۹]. بر طبق این قوانین و در یک فن سانتریفیوژ، دبی با سرعت فن متناسب بوده، اختلاف فشار (ΔP) با مجذور سرعت متناسب است و توان ورودی به فن نیز با مکعب سرعت متناسب می‌باشد. شکل خلاصه‌شده این قوانین عبارت‌اند از:

برای مقایسه بهتر، منحنی فن در حالت سرعت ثابت N_1 نیز روی شکل رسم شده است. همچنین فرض شده است که نقطه کار فن به ازای منحنی سیستم SC_2 و حالت توان ثابت دقیقاً منطبق بر نقطه کار فن به ازای منحنی سیستم SC_1 و حالت سرعت ثابت باشد. مطابق شکل (۵) منحنی فن در حالت توان ثابت دارای شیب بسیار بیشتری نسبت به منحنی فن در حالت سرعت ثابت است. لذا به ازای دو منحنی سیستم SC_1 و SC_2 دو مقدار دبی Q_1 و Q_2 نتیجه خواهد شد. نقطه کار به ازای منحنی سیستم SC_1 در این حالت به جای نقطه A نقطه A' خواهد بود. پرواضح است که تفاوت دو مقدار دبی Q_1 و Q_2 از تفاوت دو مقدار Q_1 و Q_2 کمتر است. لذا افت دبی ناشی از تغییر منحنی سیستم (و یا تغییر طول کانال) در روش توان ثابت نسبت به افت دبی در روش سرعت ثابت کمتر است.

شایان ذکر است که در حالت کنترل توان ثابت فن، سرعت چرخش فن در نقطه کار B نسبت به نقطه A' بیشتر است. دلیل این موضوع هم توسط قوانین سیالانی در حالت دینامیکی و روابط ایفینیتی قابل توضیح است. برای مثال، اگر در حالت کنترل توان ثابت، جلوی کانال کولر مانعی ایجاد شود، ابتدا دبی هوای خروجی کاهش پیدا می کند. با کاهش دبی، اختلاف فشار کانال افزایش پیدا می کند. از طرف دیگر طبق روابط (۱) تا (۳)، توان خروجی فن متناسب با حاصلضرب دبی و اختلاف فشار بوده و از رابطه زیر تبعیت می کند:

$$P \propto \Delta P \times Q \quad (4)$$

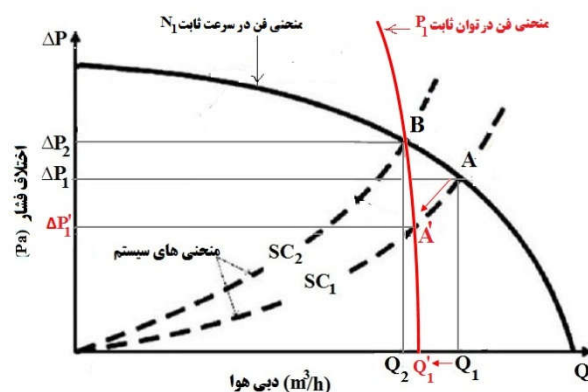
اما در فن های سانتریفیوژ کولرها، افزایش اختلاف فشار (به واسطه ایجاد مانع در کانال) در مقایسه با کاهش دبی کمتر بوده و لذا حاصلضرب دبی و اختلاف فشار که مطابق رابطه فوق متناسب با توان خروجی فن (P) است کاهش پیدا می کند. از طرف دیگر، توان تحویلی توسط موتور الکتریکی به فن که توسط سیستم کنترل (یا همان توان ورودی به سیستم فن) در مقدار P_1 ثابت نگه داشته شده است با سرعت دورانی فن N و توان خروجی فن (P) طبق معادله پایه ای توان در سیستم های الکترومکانیکی به صورت زیر به هم وابسته هستند:

$$P_1 - P = M \frac{dN}{dt} \quad (5)$$

با توجه به کاهش توان خروجی فن (P) و ثابت ماندن توان ورودی (P_1)، اختلاف توان و لذا طبق رابطه فوق تغییرات سرعت مثبت شده و سرعت محور فن زیاد می شود و در نتیجه نقطه کار فن به سرعتی بالاتر روی منحنی توان ثابت نظیر نقطه B در شکل (۵) جابه جا می شود. ضریب M در رابطه فوق مومتم سیستم است.

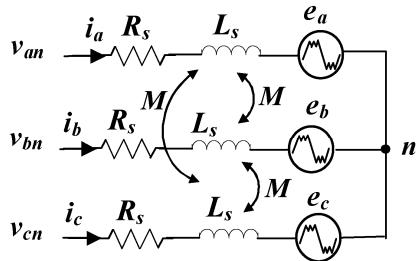
منحنی های فن (مثلاً منحنی متناظر با سرعت فن N_1)، افزایش اختلاف فشار سبب کاهش مقدار دبی هوا می شود. به عبارت دیگر با افزایش اختلاف فشار از نقطه A به نقطه B (تغییر ΔP از ΔP_1 به ΔP_2) دبی از مقدار Q_1 به Q_2 کاهش می یابد. برای روشن تر شدن موضوع، مثالی ملموس زده می شود. فرض کنید دو کولر $5000 \text{ m}^3/\text{h}$ مجهز به دو موتور برانشلس یکسان با حالت کنترل سرعت انتخاب شوند و قرار باشد در سرعت تند 1450 rpm ، طبقه همکف دو ساختمان یک طبقه و سه طبقه را هوادهی کنند. به دلیل طولانی تر بودن مسیر کانال در ساختمان سه طبقه، اختلاف فشار بیشتری در کانال آن ایجاد می شود و لذا دبی هوای خروجی کولر در ساختمان سه طبقه کمتر از دبی هوای خروجی کولر مورد استفاده در ساختمان یک طبقه است. این اختلاف دبی برای هر سرعت دیگر هم صادق است. لذا صاحب ساختمان سه طبقه برای داشتن دبی هوای بیشتر مجبور به انتخاب کولر 7000 به جای کولر 5000 و صرف هزینه بیشتر خواهد شد.

برای رفع مشکل فوق، ادعای این مقاله آن است که اگر موتور برانشلس به جای حالت کنترل سرعت و کار در سرعت ثابت در حالت کنترل توان، کنترل شود به نحوی که به ازای منحنی های سیستم مختلف (و یا متناظر با آن طول های مختلف کانال)، توان ثابتی به فن داده شود، در آن صورت تغییرات دبی در کانال های مختلف کمتر از تغییرات دبی در حالت کنترل سرعت است. دلیل این رفتار فن را می توان با توجه به منحنی اختلاف فشار بر حسب دبی ($Q-\Delta P$) در حالت توان ثابت نیز توصیف کرد. منحنی $Q-\Delta P$ همان فن قبلی در حالت توان ثابت در شکل (۵) نمایش داده شده است. منحنی قرمز رنگ، نقاط کاری فن را در حالتی که توان ورودی به فن برابر مقدار P_1 نگه داشته شده است، نشان می دهد [۲۰ و ۲۱].



شکل (۵): مشخصه های اختلاف فشار بر حسب دبی فن سانتریفیوژ کولر آبی در حالت توان ثابت و برابر با مقدار P_1 [۲۰]

تعیین مقدار واقعی گشتاور توسط حسگر در عمل به دلایل اقتصادی غیرممکن است. راه‌حل دیگر، تخمین مقدار گشتاور با استفاده از رویتگرهاست که پیچیدگی‌های خاص خود را دارد. یک روش دیگر استفاده از رابطه توان فاصله هوایی در موتور برانشلس است.



شکل (۷): مدار معادل الکتریکی مدل دینامیکی موتور برانشلس سه‌فاز در دستگاه abc ساکن

مطابق مدار معادل موتور برانشلس که در شکل (۷) نشان داده شده است، توان فاصله هوایی از رابطه زیر به دست می‌آید [۱۶]:

$$P_{ag} = P_{f/b} = e_a i_a + e_b i_b + e_c i_c \quad (۶)$$

در رابطه فوق، e_a ، e_b و e_c ولتاژهای ضدمحرکه فازها هستند که شکل موج آن‌ها بسته به نوع موتور سینوسی، دوزنقه‌ای و یا هر شکل هارمونیک‌دار دیگری می‌تواند باشد. اندازه‌گیری ولتاژهای ضدمحرکه امکان‌پذیر نیست و برای محاسبه آن‌ها باید از ولتاژهای فاز استاتور استفاده کرد. در صورتی که از روش کنترل جریان مربعی استفاده شود که در آن در هر لحظه از زمان، تنها دو فاز جریان را هدایت می‌کنند، روابط KVL زیر در سیم‌پیچ‌های استاتور برقرارند [۱۶]:

$$\begin{bmatrix} v_{an} \\ v_{bn} \\ v_{cn} \end{bmatrix} = \begin{bmatrix} R_s & 0 & 0 \\ 0 & R_s & 0 \\ 0 & 0 & R_s \end{bmatrix} \begin{bmatrix} i_a \\ i_b \\ i_c \end{bmatrix} + \begin{bmatrix} L_s - M & 0 & 0 \\ 0 & L_s - M & 0 \\ 0 & 0 & L_s - M \end{bmatrix} \frac{d}{dt} \begin{bmatrix} i_a \\ i_b \\ i_c \end{bmatrix} + \begin{bmatrix} e_a \\ e_b \\ e_c \end{bmatrix} \quad (۷)$$

که در معادلات فوق، v_{an} ، v_{bn} ، v_{cn} ولتاژهای ترمینال استاتور نسبت به نقطه ستاره موتور، i_a ، i_b ، i_c جریان سه‌فاز موتور، R_s ، L_s و M نیز به ترتیب مقاومت، اندوکتانس خودی و متقابل فازهای استاتور هستند. با توجه به اینکه کنترل توان فن در حالت دائم مد نظر است و پاسخ گذرای آن چندان اهمیتی ندارد، در حالت دائم، تغییرات جریان فازها برابر صفر هستند (زیرا کنترل به روش شش‌پالسی است و دامنه جریان‌ها یا صفرند یا در بازه‌های ۱۲۰ درجه در سطح مثبت و منفی ثابت هستند). لذا در حالت دائم توان خروجی موتور (یا توان فن) برابر است با توان ورودی به فازهای استاتور منهای توان تلفاتی مسی استاتور، یعنی:

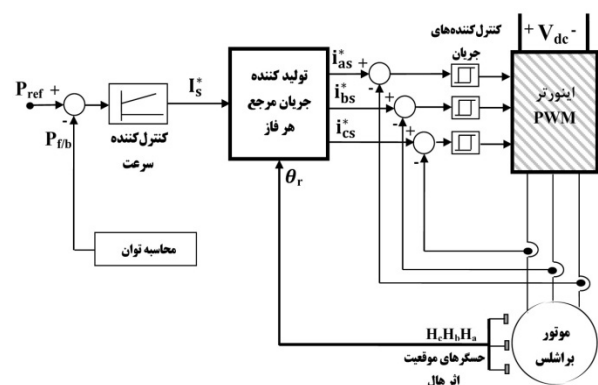
$$P_{ag} = P_{f/b} = P_{in} - P_{cu,s} \quad (۸)$$

در نتیجه با توجه به روابط (۶) و (۷) خواهیم داشت:

۱.۴. طراحی سیستم کنترل موتور برانشلس در حالت کنترل توان

در بخش قبل، ثابت شد که کنترل موتور برانشلس در حالت توان ثابت سبب ثبات بیشتر دبی هوا به‌ازای منحنی‌های مختلف سیستم می‌شود. لذا می‌توان به‌جای اینکه کولری طراحی نمود که دارای دو کلید کار در دو سرعت تند و کند باشد، دارای دو کلید کار در دو مقدار دبی کم و دبی زیاد باشد. چنین ساختاری نسبت به تغییرات طول کانال کمتر حساس بوده و مشتری چه کولر را در پشت پنجره نصب نماید، چه در پشت‌بام یک منزل تک‌طبقه و یا در منزل چندطبقه، تغییر چندانی در دبی هوای خروجی کانال مشاهده نخواهد کرد. اینکه مقادیر دبی زیاد و دبی کم چقدر باشند، توسط سازنده و طراح کولر قابل تنظیم است. حتی می‌توان به‌جای کلید دو‌حالت از کلید سه‌حالت با حالت‌های دبی کم، دبی متوسط و دبی زیاد استفاده کرد.

بلوک دیاگرام سیستم کنترل درایو موتور برانشلس با رویکرد کنترل توان در شکل (۶) رسم شده است. تفاوت عمده آن با بلوک دیاگرام سیستم متداول موتور برانشلس (مدنظر کولر‌سازان) که در شکل (۳) نشان داده شده، تنها در حلقه کنترل خارجی است. توان مرجع P_{ref} متناظر با دبی هوای خروجی توسط طراح سیستم تعیین و توسط مشتری در یکی از مقادیر تنظیمی برای آن انتخاب می‌شود. توان فیدبک $P_{f/b}$ مقدار توان واقعی ورودی به فن است که برابر با توان خروجی موتور برانشلس (یا توان فاصله هوایی) است. اما سؤال این است که توان $P_{f/b}$ به چه روشی اندازه‌گیری شود. در ادامه، روش‌های مختلف محاسبه توان فیدبک آورده می‌شود.



شکل (۶): بلوک دیاگرام سیستم کنترل درایو موتور برانشلس با استفاده از روش کنترلی توان ثابت

۲.۴. محاسبه توان فیدبک در روش کنترل توان کولر

توان واقعی فن ($P_{f/b}$) برابر حاصلضرب گشتاور روی محور موتور و سرعت دورانی است. اما به‌کارگیری حسگر گشتاور روی محور فن و

گفتنی است که تمام مباحث مطرح شده در این بخش از مقاله، شامل تبیین رویکرد کنترل توان ثابت، تحلیل عملکرد فن در این روش، و روش‌های محاسبه توان فیدبک برای اولین بار است که به این ترتیب تئوریزه شده و مورد بررسی قرار گرفته و تاکنون نیز در هیچ یک از کولرهای تجاری، پیاده‌سازی نشده‌اند. در ادامه مقاله، بعد از ذکر نتایج تست بازده موتور و درایو براشلس با استفاده از دستگاه دینامومتر، نتایج تست رویکرد توان ثابت نیز ارائه می‌شوند.

۵. نتایج تست‌های دینامومتری درایو موتور براشلس

برای صحت‌گذاری طراحی‌های انجام شده و انطباق الزامات عملکردی با مجموعه موتور- درایو ساخته شده، سیستم موتور و درایو براشلس ارائه شده در بخش قبل در آزمایشگاه ملی استاندارد و با استفاده از تجهیزات تست کالیبره در شرایط مختلف تست گردید. برای اندازه‌گیری بازده موتور و درایو براشلس، از دینامومتر نوع هیستریزیسی نشان داده شده در شکل (۸) استفاده شد. این سیستم با اعمال گشتاور بار مورد نیاز، گشتاور بار و سرعت محور را اندازه‌گیری می‌کند و توان جذب شده از موتور تحت تست (موتور براشلس) را به صورت تلفات هیستریزیس مصرف می‌کند. اندازه‌گیری‌های بازده، منطبق بر استاندارد ملی تست موتورهای براشلس به شماره ۳-۱-۳۰-۳۷۷۲ انجام شدند. کیفیت توان ورودی درایو و توان ورودی نیز توسط یک دستگاه آنالایزر قدرت کالیبره اندازه‌گیری شد. برای محاسبه بازده، از رابطه مستقیم نسبت توان حقیقی خروجی به توان حقیقی ورودی به صورت زیر استفاده می‌شود:

$$\eta = \frac{P_{out}}{P_{in,drive}} = \frac{T_{out} \times \omega_m}{V_{in} I_{in} \cos \varphi} \quad (12)$$

در رابطه فوق، ω_m سرعت دورانی موتور، T_{out} گشتاور بار روی محور موتور است که توسط حسگر گشتاور دستگاه دینامومتر اندازه‌گیری می‌شود. توان $P_{in,drive}$ نیز توان ورودی به درایو است که با توجه به حذف هارمونیک‌های جریان ورودی توسط فیلتر برابر توان هارمونیک اصلی ولتاژ و جریان است.

با توجه به الزام استاندارد در چرخش فن کولر در سرعت تند با سرعت ۴۵۰ rpm و در سرعت کند با سرعت ۳۰۰ rpm و همچنین با توجه به طراحی‌های انجام شده و در نظر گرفتن نسبت قطر فلکه فن به قطر پولی موتور برابر با ۲۵۶ به ۷۰، سرعت تند موتور برابر ۱۴۵۰ rpm و سرعت کند نیز برابر ۹۵۰ rpm به دست می‌آیند. موتور براشلس hp ۰/۵ طراحی شده در بخش ۳ در دو نقطه کار سرعت تند ۱۴۵۰ rpm و سرعت کند ۹۵۰ rpm تحت گشتاورهای بار نامی متناظر با این سرعت‌ها آزمایش می‌گردد و کمیت‌های خروجی موتور و درایو (شامل

$$P_{f/b} = v_{an} i_a + v_{bn} i_b + v_{cn} i_c - R_s (i_a^2 + i_b^2 + i_c^2) \quad (9)$$

با توجه به شکل موج PWM ولتاژ ترمینال فازهای استاتور برای استفاده از رابطه فوق، ولتاژها باید از یک فیلتر پایین‌گذر عبور داده شوند تا نوسانات فرکانس بالای آن‌ها گرفته شود.

به‌عنوان آخرین و البته ساده‌ترین روش برای محاسبه توان فیدبک، می‌توان توان ورودی به درایو را به‌عنوان توان فیدبک در نظر گرفت. این ایده بر این حقیقت استوار است که بازده کلی سیستم درایو و موتور براشلس (نسبت توان خروجی موتور به توان ورودی درایو) در اغلب شرایط کاری مجاز و مورد استفاده مشتری تقریباً ثابت است. این ادعا در بخش بعد با انجام تست‌های دینامومتری موتور و درایو براشلس صحت‌گذاری می‌گردد و نشان داده می‌شود که بازده کلی دارای تغییرات کمی است. با پذیرش این ایده، حال چگونگی محاسبه توان ورودی بیان می‌شود. با توجه به وجود فیلتر در ورودی درایو و حذف هارمونیک‌های جریان تا حد بسیار زیاد (فیلتر به‌نحوی طراحی شده که THD جریان ورودی حداکثر زیر ۱۰٪ است)، توان فیدبک یا همان توان ورودی درایو در سیستم تک‌فاز از رابطه زیر قابل محاسبه است:

$$P_{f/b} = P_{in,drive} = V_{in} I_{in} \cos \varphi \quad (10)$$

که در آن، V_{in} و I_{in} به ترتیب مقادیر مؤثر ولتاژ و جریان ورودی به درایو بوده و φ نیز اختلاف فاز بین ولتاژ و جریان ورودی به درایو هستند. از طرف دیگر با توجه به الزام وجود PFC در ورودی درایو و اصلاح ضریب توان به مقادیر بالای ۰/۹۵، مقدار $\cos \varphi$ در رابطه فوق نزدیک به واحد است. لذا توان فیدبک از حاصلضرب ولتاژ و جریان ورودی و به صورت زیر قابل محاسبه است:

$$P_{f/b} = P_{in,drive} = V_{in} I_{in} \quad (11)$$

با توجه به اینکه V_{in} در رابطه فوق مقدار مؤثر ولتاژ شبکه است که عددی ثابت است می‌توان نتیجه گرفت که توان فیدبک متناسب با جریان ورودی به درایو است. از این نتیجه‌گیری می‌توان طرحی نو برای کنترل موتور براشلس بر مبنای کنترل جریان ورودی به درایو (I_{in}) ریخت که از پرداختن به آن در این مقاله صرف‌نظر می‌شود.



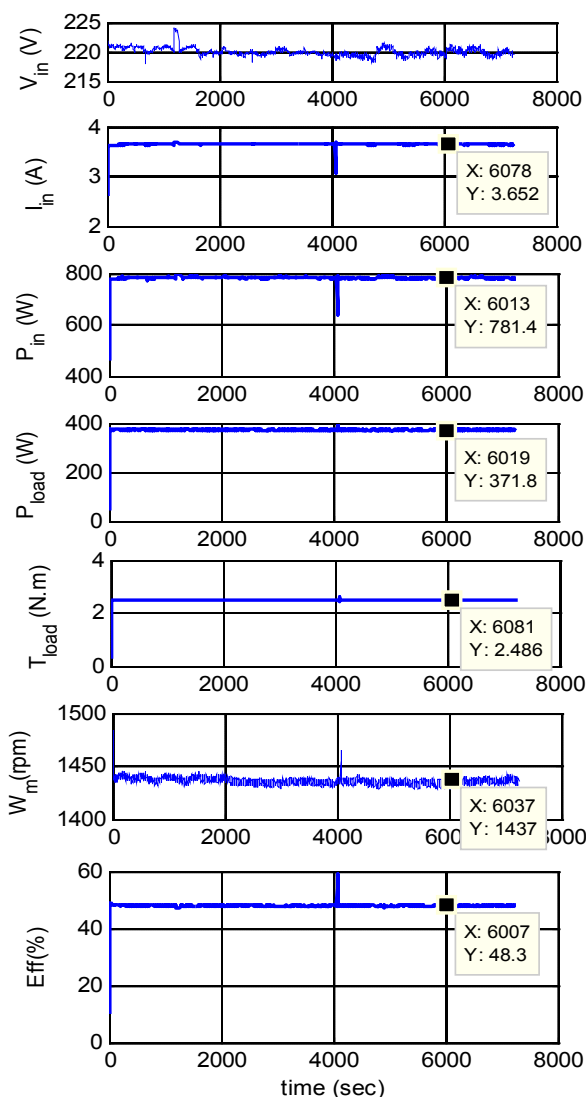
شکل (۸): دینامومتر نوع هیستریزیس مورد استفاده برای تعیین بازده موتور براشلس

همان طور که در این شکل مشاهده می شود، ولتاژ خط یا ولتاژ ورودی درایو در مقدار V ۲۲۰ ثابت شده است. جریان ورودی درایو نیز در حد A ۲/۵ است. سرعت موتور نیز برابر rpm ۱۴۴۳ است که بسیار نزدیک به مقدار مرجع rpm ۱۴۵۰ است و این مقدار خطا با توجه به خطاهای سیستم اندازه گیری قابل چشم پوشی است. مقادیر توان ورودی و خروجی موتور به ترتیب برابر W ۴۳۳ و W ۳۷۵ هستند که بازده کلی حدود $\% ۸۴/۲$ را نتیجه می دهد که برای یک سیستم محرکه درایو مقدار بالایی است. این مقدار اگر با بازده موتورهای القایی تکفاز متداول با توان hp ۰/۵ در سرعت تند کولر ۵۰۰۰ که حداکثر برابر با $\% ۵۰$ است مقایسه شود، می توان برتری موتور برانشلس را بیشتر درک کرد. برای مقایسه دقیق تر، یک موتور القایی تکفاز کولری با توان hp ۰/۵ نیز با همین سیستم تست موجود در شرایط کاری مشابه آزمایش شد.

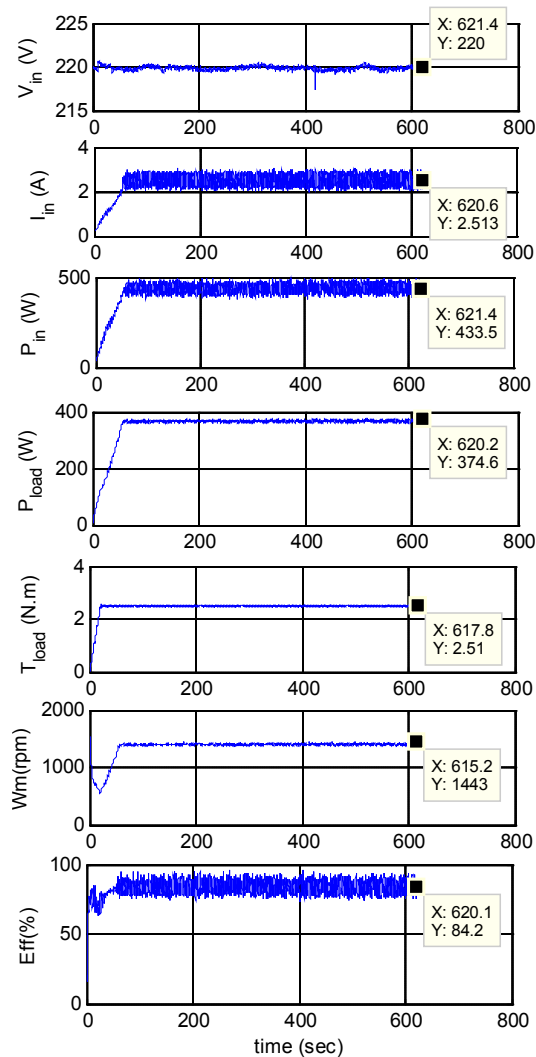
بازده، جریان، ضریب توان، ... اندازه گیری می شوند. با توجه به رابطه توان با گشتاور و سرعت و همچنین مشخصه توان - سرعت فن سانتریفیوژ کولر که از یک منحنی مرتبه ۳ برحسب سرعت تبعیت می کند، مقادیر گشتاور نامی موتور در دو سرعت تند و کند به ترتیب برابر $N.m$ ۲/۵ و $N.m$ ۱/۲۵ به دست می آیند. در تست های پیش رو، برای مقایسه برتری موتور برانشلس بر موتور القایی تکفاز کولری، موتور تکفاز نیز در شرایط کاری مشابه آزمایش می گردد و نتایج هر دو موتور با یکدیگر مقایسه می شوند.

۱.۵. تست موتور برانشلس در سرعت تند rpm ۱۴۵۰

در این تست، موتور برانشلس با توان نیم اسب بخار (یا W ۳۷۵) در سرعت تند به مدت ۱۰ دقیقه تحت گشتاور بار $N.m$ ۲/۵ قرار می گیرد. نتایج تست در شکل (۹) نمایش داده شده است.



شکل (۱۰): نتایج تست نقطه کار موتور القایی تکفاز hp ۰/۵ کولر آبی ۵۰۰۰ در سرعت تند rpm ۱۴۵۰ و تحت گشتاور نامی $N.m$ ۲/۵



شکل (۹): نتایج تست نقطه کار موتور برانشلس hp ۰/۵ کولر آبی ۵۰۰۰ در سرعت تند rpm ۱۴۵۰ و تحت گشتاور نامی $N.m$ ۲/۵

۶. نتایج تست هوادهی کولر آبی مجهز به موتور برانشلس

برای بررسی عملکرد موتور برانشلس طراحی شده تحت بار واقعی نسبت به کولر مجهز به موتور القایی تکفاز و همچنین صحت‌گذاری دو رویکرد کنترل سرعت و کنترل توان، یک دستگاه کولر ۵۰۰۰ به موتور برانشلس ۰/۵ hp مجهز شد و در آزمایشگاه مرجع شرکت لورچ اصفهان مطابق استاندارد ANSI/ASHRAE 133-2015 که ملاحظات تست استاندارد کولرهای آبی را تعیین می‌کند، تحت تست هوادهی انجام گرفت [۲۲].



(الف) دمپ‌های تغییر دبی هوای خروجی کولر



(ب) کولر آبی مجهز به موتور برانشلس در جایگاه تست هوادهی



(ج) موتور برانشلس نصب شده روی کولر آبی

شکل (۱۱): سیستم تست هوادهی و برجسب انرژی کولرهای آبی در

آزمایشگاه مرجع

نتایج تست نقطه کار این موتور در سرعت تند ۱۴۳۷ rpm در شکل (۱۰) نشان داده شده است. مشاهده می‌شود که این موتور القایی تکفاز در سرعت تند دارای بازده ۴۸/۳٪ است؛ یعنی از توان ورودی ۷۸۱ W تنها ۳۷۲ W را به کار مفید در محور خود تبدیل می‌کند. جریان ورودی موتور تکفاز ۳/۶ A است که ۵۰٪ بیش از جریان ۲/۵ موتور برانشلس است. در مقابل بازده موتور برانشلس در این شرایط کاری معادل ۸۴/۲٪ بود؛ یعنی افزایش حدود ۷۵٪ که عدد قابل توجهی است. این تفاوت بازده در سرعت‌های پایین‌تر و در سرعت کند بین موتور برانشلس و القایی تکفاز بیشتر هم می‌شود. برای رعایت اختصار، از بیان جزئیات و شکل موج‌های آزمایش‌های سرعت کند ۹۵۰ rpm موتورها خودداری شده و فقط خلاصه نتایج آزمایش‌های سرعت کند ارائه می‌شوند.

۲.۵. جمع‌بندی تست‌های دینامومتری و مقایسه نتایج

نتایج تست‌های انجام‌شده در این بخش در جدول (۲) خلاصه شده‌اند. مقادیر THD ذکر شده در این جدول توسط دستگاه پاورآنالایزر مرجع اندازه‌گیری شده‌اند که این مقادیر بسیار کمتر از THD الزام‌شده در استاندارد و جدول (۱) است. بازده سیستم موتور برانشلس در دو سرعت تند و کند به ترتیب برابر ۸۳٪ و ۸۴٪ است که از الزام استاندارد موتورهای برانشلس ذکر شده در جدول (۱) یعنی ۶۶/۳٪ و ۸۱/۱٪ فراتر است. توجه شود که این مقادیر بازده نسبت به بازده موتورهای القایی تکفاز با توان مشابه و در دو سرعت کند و تند بین ۶۰٪ تا ۱۰۰٪ بیشتر است و لذا و به‌کارگیری موتورهای برانشلس، افزایش قابل توجهی در صرفه‌جویی انرژی به همراه خواهد داشت.

جدول (۲): نتایج تست‌های دینامومتری دو موتور برانشلس (PMBL) و القایی تکفاز (SPIM) با توان ۰/۵ hp برای کاربرد در کولر آبی

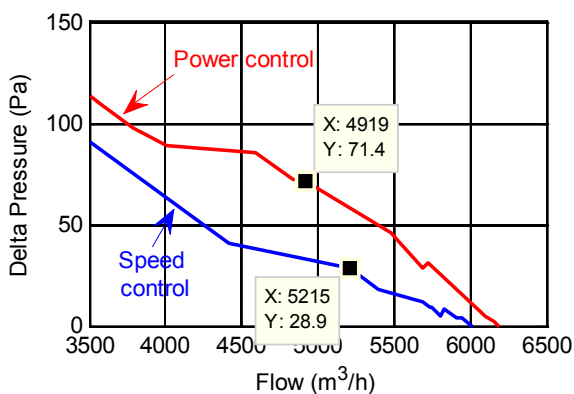
ردیف	کمیت	سرعت کند (۹۵۰ rpm)		سرعت تند (۱۴۵۰ rpm)	
		SPIM	PMBL	SPIM	PMBL
۱	توان ورودی (W)	۳۲۰	۱۵۳	۴۴۲	۷۸۱
۲	توان خروجی (W)	۱۲۰	۱۲۴/۴	۳۶۸	۳۷۲
۳	گشتاور بار (N.m)	۱/۲۱	۱/۲۵	۲/۵	۲/۵
۴	ضریب توان ورودی درایو	---	۰/۹۸۱	۰/۹۷	---
۵	جریان ورودی درایو (A)	۱/۴۵	۰/۷	۲/۵۷	۲/۵
۶	THD ورودی درایو (%)	۰	۸/۲	۵	۰
۷	بازده (%)	۳۷/۶	۸۳	۸۴	۴۸/۳

1. Permanent magnet brushless motor
2. Single phase induction motor

۲.۶. مقایسه دو روش کنترلی سرعت ثابت و توان ثابت

برای موتور برانشلس در کاربرد کولر آبی

دو روش کنترل سرعت ثابت و توان ثابت به موتور برانشلس نصب شده در کولر آبی اعمال گردیدند. شکل (۱۳) منحنی‌های مشخصه فن کولر آبی در هر دو روش را نمایش می‌دهد. مشاهده می‌شود که دبی ایجاد شده در روش توان ثابت در اختلاف فشار بالاتری قابل ایجاد است. برای مثال مقدار دبی حدود $5000 \text{ m}^3/\text{h}$ در روش سرعت ثابت در اختلاف فشار $\Delta P = 30 \text{ Pa}$ ایجاد می‌شود اما در روش توان ثابت این دبی در $\Delta P = 70 \text{ Pa}$ حاصل می‌شود. این بدان معناست که با طول کانال بزرگ‌تر از حد استاندارد، باز هم امکان ایجاد دبی هوای دلخواه هست.



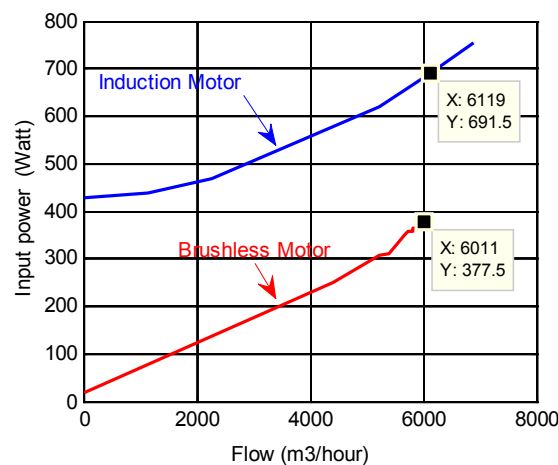
شکل (۱۳): منحنی تغییرات فشار (ΔP) برحسب دبی (Q) موتور برانشلس در هر دو حالت کنترلی سرعت ثابت و توان ثابت

همان طور که در بخش ۴ بیان شد، ایجاد دبی دلخواه در ΔP های بالا متضمن چرخش فن کولر در سرعتی بالاتر از سرعت نامی در نظر گرفته شده است. این موضوع به وضوح در شکل (۱۴) نشان داده شده است. مطابق این شکل، در مقدار دبی $5000 \text{ m}^3/\text{h}$ و در روش سرعت ثابت، سرعت موتور برابر 1430 rpm است، درحالی که برای ایجاد همین دبی و در همان اختلاف فشار $\Delta P = 70 \text{ Pa}$ ، موتور باید در سرعت 1690 rpm دوران کند. با افزایش بیشتر ΔP ، سرعت موتور باز هم باید بیشتر بشود. حد مجاز سرعت فن یا موتور را محدودیت‌های مکانیکی و سیالاتی فن تعیین می‌کنند.

شکل (۱۱) سیستم تست مورد استفاده در آزمایشگاه را نشان می‌دهد. روش تست به این صورت است که با باز و بست دمپره‌های موجود در کانال خروجی هوای کولر، اختلاف فشار (ΔP) بین ابتدا و انتهای کانال به وجود آورده می‌شود و لذا دبی هوای خروجی تغییر می‌کند و منحنی اختلاف فشار برحسب دبی کولر تعیین می‌گردد. شایان ذکر است که تست هوادهی مطابق استاندارد فقط در سرعت تند یعنی 1450 rpm موتور یا 450 rpm فن انجام می‌گیرد.

۱.۶. تست هوادهی موتور برانشلس و مقایسه با موتور تک‌فاز

تست هوادهی برای دو کولر 5000 که هریک مجهز به یکی از دو موتور برانشلس و القایی تک‌فاز بودند انجام پذیرفت. موتور برانشلس در حالت کنترل سرعت به کار گرفته شد. در شکل (۱۲)، توان دریافتی توسط هر موتور در مقادیر مختلف دبی هوا را نشان می‌دهد. مشاهده می‌شود که در دبی حدود $6000 \text{ m}^3/\text{h}$ ، کولر مجهز به موتور برانشلس توان 377 W را از شبکه 220 ولت دریافت می‌کند، درحالی که کولر مجهز به موتور القایی تک‌فاز توان بسیار زیادی در حد 691 W دریافت می‌کند که حدود 83% بیش از توان موتور برانشلس است. همچنین در دبی $5000 \text{ m}^3/\text{h}$ توان موتور برانشلس و القایی به ترتیب برابر 300 W و 610 W هستند. در دبی $3000 \text{ m}^3/\text{h}$ توان این دو موتور به ترتیب برابر 180 W و 500 W هستند. مقایسه این اعداد نشان می‌دهد که موتور برانشلس تحت شرایط بار واقعی، با دبی هوای خروجی یکسان کولرها، توان مصرفی بسیار کمتری نسبت به موتور القایی تک‌فاز دارد. گفتنی است که اغلب کولرهای آبی ساخت داخل که مجهز به موتور القایی تک‌فاز هستند از لحاظ برچسب انرژی در رده E و F جای می‌گیرند، اما موتور برانشلس به راحتی قابلیت فرار گرفتن در رده انرژی $A+$ را دارد.

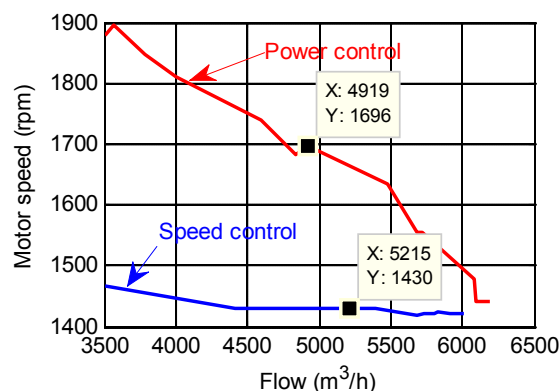


شکل (۱۲): توان مصرفی برحسب دبی توسط موتورهای برانشلس و القایی تک‌فاز نصب شده روی کولر آبی 5000

ثابت، سرعت موتور براسلس تغییرات ناچیزی دارد و حدود ۲۰ rpm حول مقدار سرعت مرجع ۱۴۵۰ rpm تغییرات دارد. اما در روش توان ثابت سرعت موتور تغییرات بسیار وسیعی از ۱۴۵۰ rpm تا ۱۹۵۰ rpm دارد. نکته‌ای که در خصوص استفاده از این روش وجود دارد، آن است که با توجه به ثابت نگه داشتن شدن دبی هوای خروجی کولر، اگر سیستم کانال‌کشی شامل بیش از یک دریچه خروجی هوا باشد، در صورت بستن یک دریچه توسط کاربر (به هر دلیل ممکن)، تمام جریان هوای ایجادشده از سایر دریچه‌های خروجی باز سیستم کانال‌کشی عبور خواهد کرد که این نکته می‌تواند در تعیین مشخصات دبی خروجی کولر مورد توجه قرار گیرد.

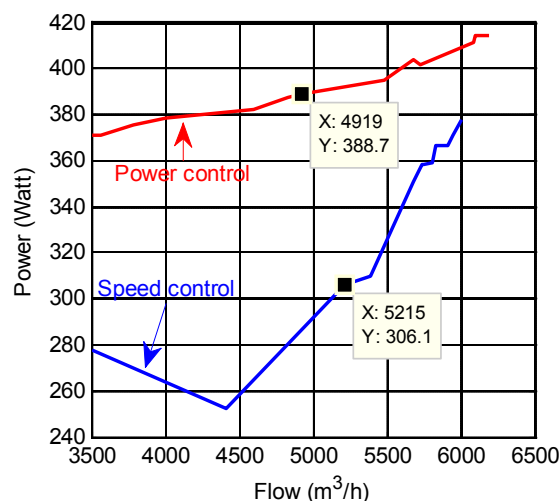
۷. نتیجه‌گیری

در این مقاله، نتایج به‌کارگیری و تست موتور براسلس برای کاربرد کولر آبی مورد بحث و بررسی قرار گرفت. نتایج تست بیانگر آن است که کولر آبی مجهز به این موتور براسلس در تمام سرعت‌های کاری دارای بازده حداقل ۶۰٪ بیشتر از بازده موتور تک‌فاز است و به‌راحتی قابل قرار گرفتن در رده‌بندی A انرژی است. از لحاظ قیمت تمام‌شده و امکان‌سنجی اقتصادی، برآوردها حاکی از افزایش ۵۰٪ قیمت کلی موتور براسلس نسبت به موتور القایی تک‌فاز است که در صورت برنامه‌ریزی صحیح دولت و ایجاد مشوق‌های کافی برای مشتریان و یا سازندگان کولر آبی، مشتریان نهایی به‌راحتی ترغیب به استفاده از آنها خواهند شد. روش کنترل توان ثابت به‌جای روش مرسوم کنترل سرعت ثابت پیشنهاد شد تا مشکل کاهش دبی ناشی از افزایش طول کانال در ساختمان‌ها رفع گردد و مصرف‌کنندگان بتوانند دبی مطلوب و در حد نامی کولر را دریافت کنند. نکته مهم در خصوص استفاده از روش کنترل توان ارائه‌شده آن است که این روش در حالت استفاده از سیستم کنترل دو وضعیتی برای کولر (کم و زیاد) نسبت به روش کنترل سرعت برتری دارد که بدون هرگونه تلاشی از سوی کاربر، دبی تقریباً ثابت نگه داشته می‌شود. اما اگر پانل سیستم کنترل سرعت متغیر برای کولر استفاده شود، این روش با روش کنترل سرعت، این برتری کمتر می‌شود. با وجود بازده بسیار بالای موتور براسلس، می‌توان با بهبود طراحی موتور براسلس و استفاده از سایر ساختارهای موتور براسلس نظیر ساختار روتور خارجی و در نتیجه کوپل مستقیم موتور به فن کولر و حذف فلکه، تسمه و پولی، بازده کلی کولر را بیشتر افزایش، و هزینه و مشکلات نگهداری آن را کاهش داد.



شکل (۱۴): منحنی تغییرات سرعت موتور برحسب دبی (Q) موتور براسلس در هر دو حالت کنترلی سرعت ثابت و توان ثابت

طبق قوانین ایفینیتی و مشخصاً رابطه (۴)، ایجاد دبی دلخواه در اختلاف فشارهای بالاتر (یا ایجاد دبی دلخواه از طریق کانالی با طول بیشتر)، نیازمند صرف توان و انرژی بیشتری است که این حقیقت در شکل (۱۵) به‌خوبی نشان داده شده است.



شکل (۱۵): منحنی تغییرات توان ورودی موتور براسلس برحسب دبی (Q) در هر دو حالت کنترلی سرعت ثابت و توان ثابت

در دبی حدود $5000 \text{ m}^3/\text{h}$ و اختلاف فشار $\Delta P = 30 \text{ Pa}$ ، در روش سرعت ثابت موتور براسلس توانی در حدود 290 W مصرف می‌کند اما برای ایجاد همین دبی در اختلاف فشار $\Delta P = 70 \text{ Pa}$ باید 385 W وات توان مصرف کرد. همچنین مشاهده می‌شود که تغییرات توان ورودی در روش توان ثابت خیلی زیاد نیست و حدود ۱۰٪ تغییر می‌کند و دلیل آن نیز وجود حلقه کنترلی روی توان خروجی موتور (یا توان فن) است. اما در روش سرعت ثابت توان از 380 W تا 380 W کاهش می‌یابد. در عوض، مطابق شکل (۱۴) در روش سرعت

- [1] Sojdei, F., Eslami, M., Sayfi, N., "Potentials of Energy Conservation in the Industry Sector of Iran", ECEEE Industrial Summer Study Proceedings, pp. 323-330, 2014.
- [۲] صادقزاده، سید محمد، زارع، مهدی، اکبری، حشمت‌الله، «ارزیابی فنی— اقتصادی راهکارهای بهینه‌سازی مصرف انرژی در الکتروموتورهای سه‌فاز بخش صنعت کشور»، پنجمین همایش ملی انرژی، صفحه ۹۱-۱۳۸۴.
- [3] Ferreira, J.T.E., Almeida, T.D., "Overview on Energy Saving Opportunities in Electric Motor Driven Systems - Part 1 System Efficiency Improvement", IEEE/IAS 52nd Industrial and Commercial Power Systems Technical Conference (I&CPS), pp. 1-8, 2016.
- [4] Binder, A., "Potentials for Energy Saving with Modern Drive Technology – a Survey", International Symposium on Power Electronics, Electrical Drives, Automation and Motion, pp. 90-95, 2008.
- [5] Kulatunga, A., Persson, E., Sundararajan, R., "Energy Saving Potential and Characteristics of Motors for Consumer Applications", Electrical Insulation Conference and Electrical Manufacturing Expo, pp. 103-108, 2007.
- [۶] «نسل جدید موتورهای الکتریکی پربازده»، پایگاه اطلاع‌رسانی انرژی امروز، <https://www.iranenergy.news/news/89066/960928>
- [7] Heydari, H., Bathaee, S.M.T., Fereidunian, A., Heydari, E., Nazarzadeh, A., "Energy Saving Conception of Smart Grid Focusing on Air-Conditioning Energy Management System", Smart Grid Conference (SGC), pp. 138-142, 2013.
- [8] Pullaguram, D., Mishra, S., Banerjee, S., "Standalone BLDC Based Solar Air Cooler with MPPT Tracking for Improved Efficiency", IEEE 7th Power India International Conference (PIICON), pp. 1-5, 2016.
- [9] Kamalakannan, D., Mariappan, V., Narayanan, V., Ramanathan, N. S., "Energy Efficient Appliances in a Residential Building", International Conference on Sustainable Green Buildings and Communities (SGBC), pp. 1-6, 2016.
- [10] Jiang, C., Habetler, T.G., Cao, W.P., "Improved condition Monitoring of the Faulty Blower Wheel Driven by Brushless DC Motor in Air Handler Unit (AHU)", IEEE Energy Conversion Congress and Exposition (ECCE), pp. 1-5, 2016.
- [11] Krishnan, A.A., Ajith, P.R., Ashwin, K., Deepak, S., Pillai, N.S., "Sensorless Operation of Brushless DC Motor Drive Designed for Air Conditioners", International Conference on Innovations in Electrical, Electronics, Instrumentation and Media Technology (ICEEIMT), pp. 71-74, 2017.
- [12] Singh, B., Bist, V., "Improved Power Quality Bridgeless Cuk Converter Fed Brushless DC Motor Drive for Air Conditioning System", IET Power Electronics, Vol. 5, No. 6, pp. 902-913, 2013.
- [13] Singh, S., Singh, B., "A Voltage-Controlled PFC Cuk Converter-Based PMBLDCM Drive for Air-Conditioners", IEEE Trans. on Industry Applications, Vol. 48, No. 2, pp. 832-838, 2012.
- [۱۴] استاندارد ملی، «ماشین‌های الکتریکی گردان- معیارها و مشخصات فنی مصرف انرژی و دستورالعمل برجسب انرژی موتورهای جریان مستقیم بدون جاروبک»، شماره ۳-۱-۳۰-۳۶۷۲، ۱۳۹۶.
- [۱۵] استاندارد ملی، «وسایل برقی خانگی و مشابه - ایمنی - قسمت ۱: الزامات عمومی»، شماره ۱-۱۵۶۲، ۱۳۸۹.
- [۱۶] حلوائی نیاسر، ابوالفضل، «مروری بر روش‌های تحلیل، کنترل، پیاده‌سازی و ارزیابی درایوهای موتورهای DC بدون جاروبک»، مجله علمی پژوهشی مهندسی و مدیریت انرژی، دانشگاه کاشان، دوره ۵، شماره ۲، صفحه ۲۴-۴۱، تابستان ۱۳۹۴.
- [۱۷] حلوائی نیاسر، ابوالفضل، فرجی، علیرضا، «کنترل بدون حسگر موتور بدون جاروبک آهنربا دائم غیرسینوسی بر مبنای روش حذف هارمونیک گشتاور انتخابی و با استفاده از رونیترگر مود لغزشی مرتبه کامل»، مجله علمی پژوهشی مهندسی برق، دانشگاه تبریز، دوره ۴۷، شماره ۱، صفحه ۸۵۵-۶، بهار ۱۳۹۶.
- [18] Available online: *Tutorial: Pumps and Fans (Energy Engineering)*, <http://what-when-how.com/energy-engineering/pumps-and-fans-energy-engineering/>
- [19] Lee, K., Ruge, R., Zheng, K., Yang, B., "Energy Saving HVAC System Modeling and Closed Loop Control in Industrial and Commercial Adjustable Speed Drives", IEEE Energy Conversion Congress and Exposition (ECCE), pp. 1286-1292, 2014.
- [20] Available online: *Unit Operations in Food Processing, Chapter 4: Fluid-Flow Applications, Pumps and Fans*, <http://www.nzifst.org.nz/unitoperations/flflapps3.htm>
- [21] Ghafouri, J., Khayatzadeh, F., Khayatzadeh, A., "Dynamic Modeling of Variable Speed Centrifugal Pump Utilizing MATLAB / SIMULINK", International Journal of Science and Engineering Investigations, Vol. 1, No. 5, pp. 1-7, June 2012.
- [22] ASHRAE, "Standard 133-2015 -- Method of Testing Direct Evaporative Air Coolers", (ANSI Approved), 2015.