

بهبود عملکرد درایو موتور القایی قفس سنجابی دو سیم پیچه در محدوده‌ی سرعت‌های پایین به منظور افزایش بهره‌وری توان در مبدل الکترونیک قدرت

حجت مویدی راد^۱، دانشجوی دکتری و محمدعلی شمسی نژاد^۲، دانشیار

۱- دانشکده‌ی مهندسی برق و کامپیوتر، دانشگاه بیرجند- بیرجند- ایران
hojatrad@birjand.ac.ir

۲- دانشکده‌ی مهندسی برق و کامپیوتر، دانشگاه بیرجند- بیرجند- ایران
mshamsi@birjand.ac.ir

چکیده: موتور القایی قفس سنجابی با تحریک دوگانه، یک موتور القایی بدون جاروبک و تک قابه است که دو سیم پیچ سه فاز متعادل با تعداد قطب نابرابر داشته که هر دو بر روی استاتور نصب می‌شوند. در این موتور سیم پیچ‌های استاتور از طریق دو اینورتر سه فاز مستقل تغذیه می‌شوند. هدف اصلی این مقاله کاهش تلفات توان واحدهای اینورتر درایو موتور القایی قفس سنجابی دو سیم پیچه در سرعت‌های پایین است. این هدف از طریق حفظ کارکرد استاندارد موتور در سرعت‌های پایین از طریق کاربرد ایده‌ی جبران شار روتور در سیستم کنترلی درایو آن حاصل می‌شود. در این مقاله با بکارگیری این ایده، مشکل تخمین شار در سرعت‌های پایین حل می‌شود و برخلاف روش مرسوم، نسبت دو فرکانسی که برای تغذیه‌ی ماشین بکار می‌روند برابر نسبت تعداد قطب‌ها خواهد بود. لذا تلفات توان مبدل‌های الکترونیک قدرت بکار رفته مقدار قابل توجهی کاهش خواهند یافت. روش پیشنهادی، در محیط سیمولینک نرم افزار متلب شبیه‌سازی شده است که نتایج شبیه‌سازی شده مؤید ادعاهای ارائه شده هستند.

کلمات کلیدی: جبران شار، درایو موتور القایی، دو سیم پیچه، کنترل برداری.

تاریخ ارسال مقاله: ۱۳۹۵/۰۵/۱۲

تاریخ پذیرش مقاله: ۱۳۹۶/۰۶/۱۱

نام نویسنده‌ی مسئول: دکتر محمد علی شمسی نژاد

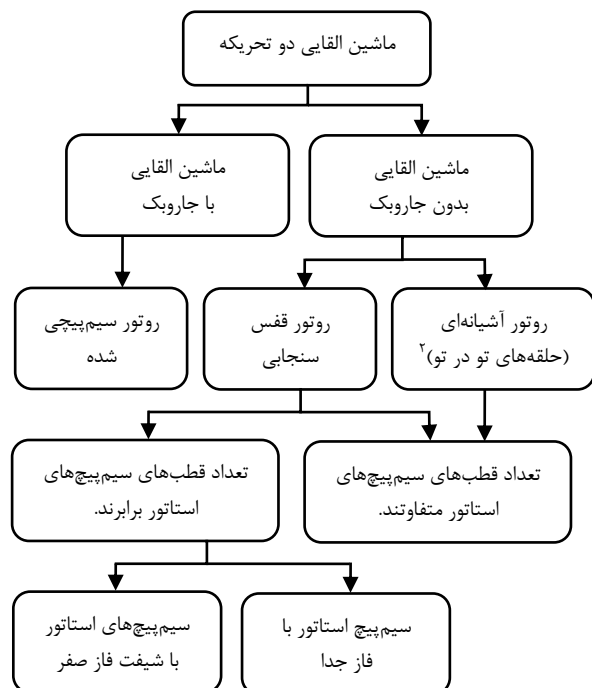
نشانی نویسنده مسئول: ایران - بیرجند- دانشگاه بیرجند- دانشکده مهندسی برق و کامپیوتر

۱- مقدمه

یک اینورتر، می‌توان به موتور انتقال داد. DSWIM دارای ساختار قفس سنجابی استاندارد است. دو سیم پیچ سه فاز استاتور این موتور از طریق دو اینورتر سه فاز به شبکه اتصال می‌یابند. هیچ اتصال الکتریکی داخلی بین دو سیم پیچ استاتور وجود ندارد. تعداد قطب متفاوت سیم پیچ‌های استاتور در این موتور باعث شده است مشکل گردش جریان‌های هارمونیک در ماشین‌های القایی دو تحریکه رفع شود. رفتار DSWIM شبیه دو ماشین القایی سه فاز مستقل می‌باشد که دارای محور روتور مشترک می‌باشند [5].

معمولاً قطب‌های استاتور آن به نسبت ۱ به ۳ انتخاب می‌شوند (مانند نسبت ۲:۶ و نیز ۴:۱۲). البته هر ترکیبی از تعداد قطب‌های نابرابر نیز می‌تواند انتخاب شود. اما برای بهره‌برداری بهتر از ماده‌ی مغناطیسی و دوری از اشباع و نیز کاهش تلفات استاتور این نسبت پیشنهاد می‌شود [5]. مد کاری استاندارد DSWIM به این صورت است که نسبت دو فرکانسی که برای تغذیه ماشین بکار می‌روند برابر نسبت تعداد قطب‌ها است. دو میدان گردان حاصل، بصورت همزمان گردش می‌کنند. بهره‌وری مناسب از این موتور با این مدکاری حاصل می‌شود. شرط لازم برای اینکه موتور دارای حداکثر نسبت گشتاور بر آمپر باشد، این است که موتور در مد استانداردش کار کند [6].

سیم پیچ‌های استاتور از طریق یک لینک DC مشترک و توسط اینورترهای ولتاژ تغذیه می‌شوند. شکل (۲) یک نمایش شماتیکی ساده از درایو DSWIM را نشان می‌دهد.



شکل (۱): طبقه بندی ماشین‌های القایی با دو سیم پیچ تحریک بر اساس نوع روتور و سیم پیچ‌های استاتور.

ماشین‌های القایی AC و مخصوصاً نوع قفس سنجابی آن رایج‌ترین ماشین مورد استفاده در سیستم‌های محرک AC با سرعت قابل تنظیم (متغیر) می‌باشند. ماشین‌های الکتریکی القایی کاربردهای زیادی در صنعت دارند. مانند: استفاده در پمپ‌ها، فن‌ها، کمپرسورها، نورد های سیمان، بالابرهای معدن، نیروی محرکه کشتی‌ها و وسایل نقلیه [1]. امروزه بیش از ۹۰ درصد موتورهای استفاده شده در صنعت، القایی هستند که با بهینه‌سازی روش استفاده از آنها، می‌توان درصد قابل توجهی در انرژی الکتریکی مصرفی آنها، صرفه جویی به عمل آورد [۲]. با توجه به جذابیت عملکرد موتور القایی و پرکاربرد بودن آن، محققین در سال‌های اخیر با اضافه کردن یک سیم پیچ سه فاز متعادل دیگر بر روی استاتور آن، ویژگی‌های این موتور را بهبود بخشیده‌اند. در واقع موتور القایی با تغذیه (تحریک) دو گانه، یک موتور القایی بدون جاروبک و تک قابه است که دو سیم پیچ سه فاز متعادل داشته و هر دوی آنها بر روی استاتور نصب می‌شوند. از نظر وجود و عدم وجود جاروبک، ماشین القایی دو تحریکه را می‌توان به دو دسته‌ی ماشین القایی جاروبکدار و بدون جاروبک تقسیم بندی کرد. در حالت جاروبکدار، روتور آن سیم پیچی شده است و سرهای سیم پیچی توسط حلقه‌های لغزان^۱ که بر روی محور روتور قرار گرفته‌اند بیرون آورده می‌شوند و توسط جاروبک‌ها در دسترس‌اند. موتورهای القایی دو تحریکه‌ی بدون جاروبک، بطور معمول دارای دو نوع ساختار روتور قفس سنجابی و روتور آشیانه‌ای^۲ می‌باشند. این نوع روتورها از استحکام بالایی نسبت به مدل روتور سیم پیچی شده برخوردار هستند. در نوع روتور قفس سنجابی برای تغذیه‌ی موتور معمولاً از دو اینورتر سه فاز استفاده می‌شود که هر یک بطور مستقل به شبکه متصل می‌شوند. درایو این نوع از ماشین‌ها قادر به کنترل ماشین در محدوده‌ی وسیعی از سرعت‌های کاری می‌باشد. بطور کلی ماشین‌های دو تحریکه را می‌توان بر اساس نوع سیم بندی استاتور و نوع روتور بکار رفته در آن، بصورت چارت شکل (۱) تقسیم بندی کرد.

ماشین القایی دو تحریکه با روتور آشیانه‌ای، معروف به ماشین‌های دو تحریکه بدون جاروبک^۳ می‌باشد. این ماشین‌ها نیز از دو سیم پیچ استاتور مجزا تشکیل یافته‌اند. یک سیم پیچ استاتور مستقیماً به شبکه وصل می‌شود و سیم پیچ قدرت نام دارد. سیم پیچ دیگر توسط یک اینورتر سه فاز به شبکه متصل می‌شود و سیم پیچ کنترل نام دارد. محدوده‌ی سرعتی آن کم است و برای درایوهای با کاربرد محدوده‌ی سرعتی کم، مناسب می‌باشد. این نوع از ماشین‌ها در حالت ژنراتوری کاربرد زیادی دارند [3,4].

ماشین مورد مطالعه در مقاله‌ی پیش‌رو، موتور القایی قفس سنجابی دو تحریکه با تعداد قطب‌های نابرابر سیم پیچ‌های استاتور (DSWIM)^۴ است. این موتور توسط لیپو و همکارانش در [5] ارائه شده است. این موتور قابلیت اطمینان بالایی دارد و قدرت را با بیش از

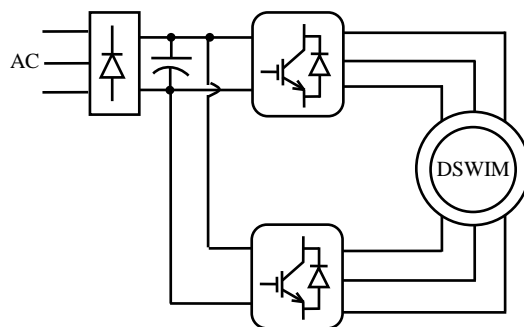
پاسخ حالت دائمی درایو منتهی شده است. ولی با این مدل، در حل مشکل درایو برای سرعت‌های پایین توفیقی حاصل نشده است.

درایو DSWIM در مد کاری استانداردش و بر اساس روش‌های معمول کنترلی، قادر به ردیابی مناسب سرعت‌های پایین نمی‌باشد. یکی از خصوصیات DSWIM این است که دو سیم‌پیچ مجزای استاتور دارد. تاکنون محققین از این ویژگی سخت افزاری موتور DSWIM برای حل مشکل معمول کنترل سرعت در محدوده‌های سرعت‌های پایین بهره گرفته‌اند. در روش ارائه شده در [5] یکی از سیم‌پیچ‌ها را با فرکانس ثابت دلخواه (معمولاً ۰/۰۵ پرینیت) و سیم‌پیچ دیگر را بصورت متغیر تحریک می‌کنند. فرکانس تحریک سیم‌پیچ اول به گونه‌ای تنظیم می‌شود که اگر فرکانس، زیر فرکانس ثابت دلخواه شد آن را به مقدار ثابت ۰/۰۵ پرینیت می‌رساند. یعنی سیم‌پیچ دوم بر خلاف سیم‌پیچ اول با توجه به سرعت و گشتاور درخواستی قادر به تولید گشتاور مثبت و منفی می‌باشد. لذا با تحریک اجباری سیم‌پیچ اول در یک فرکانس ثابت دلخواه، دو میدان گردان حاصل از سیم‌پیچ‌ها بصورت غیر همزمان گردش می‌کنند و موتور از مد کاری استانداردش خارج می‌شود، اما مشکل ردیابی درایو برای سرعت‌های پایین حل می‌شود.

روش‌های کنترل برداری ارائه شده در [11,12] بر اساس روش پایه‌ی ارائه شده در [5] می‌باشند که گشتاور تولیدی توسط دو سیم‌پیچ استاتور، به گونه‌ای بین آنها تقسیم می‌شود که سیم‌پیچ اول و یا دومی قادر به تولید گشتاور منفی یا مثبت در سرعت‌های پایین باشد. روش کنترلی مرسوم باعث از دست رفتن مدیریت بهینه‌ی انرژی در سرعت‌های پایین DSWIM می‌شود. بهره‌وری مناسب از این موتور زمانی حاصل می‌شود که موتور در مد کاری استانداردش کار کند [6]. در [۱۶]، برای بهبود پاسخ زمانی و حل مشکل تخمین شار روتور درایو موتور القایی سه فاز در محدوده‌ی سرعت‌های پایین، از یک جبران‌ساز شار روتور، استفاده شده است. که بخوبی مشکل تخمین شار روتور در سرعت‌های پایین را بر طرف کرده است. هدف اصلی این مقاله کاهش تلفات توان واحدهای اینورتر درایو DSWIM در سرعت‌های پایین است. این هدف از طریق حفظ کارکرد استاندارد موتور در سرعت‌های پایین از طریق کاربرد ایده‌ی جبران شار روتور در سیستم کنترلی درایو آن حاصل می‌شود. ساختار ادامه‌ی مقاله بدین شرح است: مدل موتور القایی قفس سنجابی دو سیم‌پیچه در بخش ۲ ارائه شده است. کنترل برداری پیشنهادی برای درایو DSWIM در بخش ۳ و مدل استفاده شده برای جبران شار روتور در بخش ۴ تشریح گردیده است. در بخش ۵، نتایج شبیه‌سازی ارائه و بالاخره مقاله با ارائه‌ی نتیجه‌گیری در بخش ۶، خاتمه می‌یابد.

۲- مدل موتور القایی قفس سنجابی دو سیم‌پیچه

معادلات $d-q$ ولتاژ ماشین القایی دو تحریک با تعداد قطب نابرابر در قالب فرم مختلط بصورت معادلات (۱) و (۲) بیان می‌شوند [5].



شکل (۲): نمایش شماتیکی درایو DSWIM.

تنظیم سرعت در موتور القایی، یکی از مهم‌ترین نیازها در صنعت و اتوماسیون کارخانه‌ها می‌باشد. کنترل سرعت موتورهای القایی دو تحریک به علت ساختار چند متغیره و غیرخطی آن پیچیده می‌باشد. با توسعه و پیشرفت تجهیزات الکترونیک قدرت، اجرای روش‌های پیشرفته‌ی کنترل، امکان‌پذیر شده است.

رفتار DSWIM شبیه دو موتور القایی سه فاز مستقل می‌باشد. لذا روش‌های کنترل سرعت موتور القایی سه فاز، برای آن نیز صادق است [5,6]. از روش‌های کنترل درایو موتور القایی می‌توان به روش‌های کنترل عددی [5,7]، کنترل مستقیم گشتاور [8-10] و کنترل برداری [11-18] اشاره کرد. متداول‌ترین روش کنترل سرعت در موتورهای القایی، کنترل برداری است [۱۵،۱۴]. کنترل برداری، یکی از قدرتمندترین روش‌های کنترل درایو موتور القایی است که از دقت بالایی برخوردار می‌باشد و نسبت به روش‌های عددی، به پارامترهای موتور وابستگی کمتری دارد [17]. این روش کنترلی وابسته به تخمین شار است [۱۶]. در این روش برخلاف روش کنترل عددی، می‌توان شار و گشتاور را بطور مجزا کنترل کرد. در این روش، اندازه و فاز توأم‌ان کنترل می‌شوند. گشتاور و شار فاصله هوایی توابعی از ولتاژ و فرکانس هستند. این وابستگی علت اصلی کند بودن پاسخ موتورهای القایی است. با روش کنترل برداری می‌توان کند بودن پاسخ را بهبود داد.

در روش کنترل برداری برای محدوده‌ی سرعت‌های پایین، به دلیل قابل ملاحظه بودن افت ولتاژ بر روی مقاومت استاتور نسبت به ولتاژ ورودی، تخمین شار با حساسیت بالا و خطا همراه خواهد شد که عملکرد درایو را مختل می‌کند. لذا در سرعت‌های پایین سطح مناسب شار روتور اهمیت زیادی دارد. مدل کنترل تطبیقی بر اساس تابع گشتاور در [19] ارائه شده است که در سرعت‌های پایین، به علت افت ولتاژ بر روی مقاومت استاتور، نمی‌توان از آن استفاده کرد. در [20] برای سرعت‌های بالا به علت وجود مقدار بزرگ نیروی محرکه‌ی الکتریکی، شار به سمت اشباع می‌رود و نمی‌توان از درایو برای سرعت‌های بالا استفاده کرد. در [21] برای برطرف کردن مشکل کنترل سرعت موتور در محدوده‌ی سرعت پایین از تخمین مقاومت استاتور استفاده شده است. در [22] از روش‌های هوش مصنوعی برای بهبود عملکرد درایو کنترل سرعت موتور القایی استفاده شده، که به بهبود

$$T_e = T_{e1} + T_{e2} = \frac{3}{2} \frac{P_1}{2} \text{Im}(\lambda_{qds1} i_{dqs1}^*) + \frac{3}{2} \frac{P_2}{2} \text{Im}(\lambda_{qds2} i_{dqs2}^*) \quad (9)$$

سرعت‌های الکتریکی ω_{r1} و ω_{r2} بر حسب سرعت مکانیکی روتور (ω_r) نیز بصورت رابطه‌های (۱۰) و (۱۱) تعریف می‌شوند [12].

$$\omega_{r1} = \frac{P_1}{2} \omega_r \quad (10)$$

$$\omega_{r2} = \frac{P_2}{2} \omega_r \quad (11)$$

شار پیوندی فاصله هوایی بصورت معادله‌ی (۱۲) بیان می‌شود:

$$\lambda_{qdm1} = L_{m1} i_{qds1} + L_{m1} i_{qdri} \quad (12)$$

جریان‌ها با جایگذاری معادلات (۴) و (۵) در (۱۲) حذف می‌شوند. لذا شار پیوندی فاصله هوایی هر سیم پیچ استاتور را می‌توان بصورت معادله‌های (۱۳) و (۱۴) بر حسب شار پیوندی روتور و استاتور در راستای محورهای d و q بیان کرد.

$$\lambda_{dmi} = \frac{L_{lr1} L_{mi}}{D_i} \lambda_{dsi} + \frac{L_{ls1} L_{mi}}{D_i} \lambda_{dri} \quad (13)$$

$$\lambda_{qmi} = \frac{L_{lr1} L_{mi}}{D_i} \lambda_{qsi} + \frac{L_{ls1} L_{mi}}{D_i} \lambda_{qri} \quad (14)$$

شار پیوندی فاصله هوایی کل در راستای محورهای d و q به ترتیب به صورت معادله‌های (۱۵) و (۱۶) بیان می‌شوند.

$$\lambda_{dm} = \frac{L_{lr1} L_{m1}}{D_1} \lambda_{ds1} + \frac{L_{ls1} L_{m1}}{D_1} \lambda_{dr1} + \frac{L_{lr2} L_{m2}}{D_2} \lambda_{ds2} + \frac{L_{ls2} L_{m2}}{D_2} \lambda_{dr2} \quad (15)$$

$$\lambda_{qm} = \frac{L_{lr1} L_{m1}}{D_1} \lambda_{qs1} + \frac{L_{ls1} L_{m1}}{D_1} \lambda_{qr1} + \frac{L_{lr2} L_{m2}}{D_2} \lambda_{qs2} + \frac{L_{ls2} L_{m2}}{D_2} \lambda_{qr2} \quad (16)$$

معادله‌ی مکانیکی ماشین نیز بصورت معادله‌ی (۱۷) بیان می‌شود.

$$V_{qdsi} = r_{si} i_{qdsi} + \rho \lambda_{qdsi} - j \omega \lambda_{qdsi} \quad (1)$$

$$V_{qdri} = r_{ri} i_{qdri} + \rho \lambda_{qdri} - j(\omega - \omega_{ri}) \lambda_{qdri} = 0 \quad (2)$$

که در آن مقدار اندیس i برای بیان متغیرهای سیم پیچ استاتور abc برابر ۱ و برای بیان متغیرهای مربوط به سیم پیچ استاتور xyz برابر ۲ است. ω سرعت چرخش قاب مرجع مشترک^۵، ω_{ri} سرعت الکتریکی روتور، V_{qdr} ، V_{qds} ، i_{qdr} ، i_{qds} ، λ_{qdr} و λ_{qds} به ترتیب ولتاژها، جریان‌ها و شارهای پیوندی استاتور و روتور در محورهای d ، q ، و r_s نیز به ترتیب مقاومت‌های استاتور و روتور و $\rho = d/dt$ می‌باشند. معادلات شارهای پیوندی بر حسب جریان‌ها طبق معادله‌ی (۳) بیان می‌شوند [23].

$$\begin{bmatrix} \lambda_{qdsi} \\ \lambda_{qdri} \end{bmatrix} = \begin{bmatrix} L_{si} & L_{mi} \\ L_{mi} & L_{ri} \end{bmatrix} \times \begin{bmatrix} i_{qdsi} \\ i_{qdri} \end{bmatrix} \quad (3)$$

که در آن L_s و L_r به ترتیب اندوکتانس‌های استاتور و روتور و L_m اندوکتانس مغناطیس‌کننده است. با توجه به معادله‌ی (۳)، معادلات جریان بر حسب شارهای پیوندی بصورت رابطه‌های (۴) و (۵) بیان می‌شوند.

$$i_{qdsi} = \frac{L_{ri}}{D_i} \lambda_{qdri} - \frac{L_{mi}}{D_i} \lambda_{qdsi} \quad (4)$$

$$i_{qdri} = \frac{L_{si}}{D_i} \lambda_{qdri} - \frac{L_{mi}}{D_i} \lambda_{qdsi} \quad (5)$$

که $D_i = L_{si} L_{ri} - L_{mi}^2$ است. با جایگذاری معادلات (۴) و (۵) در معادلات (۱) و (۲)، معادلات (۶) و (۷) را خواهیم داشت.

$$V_{qdsi} = \frac{r_{si} L_{ri}}{D_i} \lambda_{qdsi} - \frac{r_{si} L_{mi}}{D_i} \lambda_{qdri} + p \lambda_{qdsi} - j \omega \lambda_{qdsi} \quad (6)$$

$$0 = \frac{r_{ri} L_{si}}{D_i} \lambda_{qdsi} - \frac{r_{ri} L_{mi}}{D_i} \lambda_{qdsi} + p \lambda_{qdri} - j(\omega - \omega_{ri}) \lambda_{qdri} \quad (7)$$

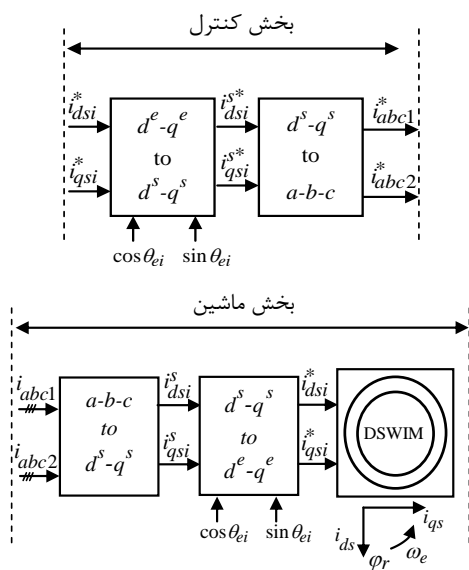
گشتاور الکترومغناطیسی (T_{ei}) برای هر سیم پیچ استاتور بصورت معادله (۸) بیان می‌شود.

$$T_{ei} = \frac{3}{2} \frac{P_i}{2} \text{Im}(\lambda_{qdsi} i_{dqs1}^*) \quad (8)$$

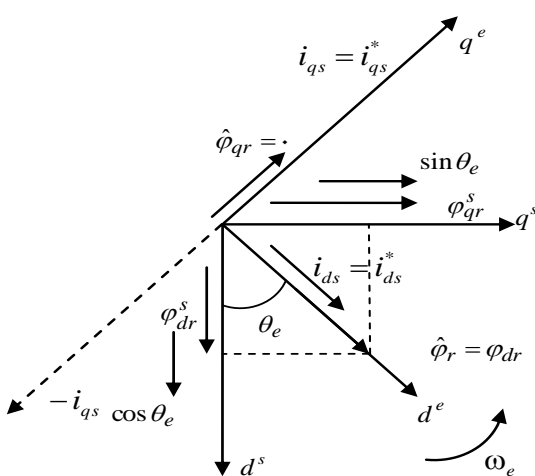
که در آن P_i تعداد قطب‌های سیم پیچ‌های abc و xyz است. گشتاور الکترومغناطیسی کل (T_e) در DSWIM برابر مجموع گشتاورهای تولیدی هر دو سیم پیچ استاتور می‌باشد که برای آن رابطه‌ی (۹) را خواهیم داشت [5].

۳- کنترل برداری پیشنهادی موتور القایی قفس سنجایی دو سیم پیچه

نمایش شماتیکی روش کنترل برداری موتور القایی قفس سنجایی دو سیم پیچه در شکل (۵) نشان داده شده است، که به کمک آن می‌توان ساختار کنترل را بر اساس مدل ماشین تشریح کرد. پارامترهای اصلی کنترل یعنی i_{dsi}^* و i_{qsi}^* ، که مقادیری DC هستند، به کمک سیگنال‌های $\sin \omega_e t$ و $\cos \omega_e t$ از روی سیگنال شار روتور ساخته می‌شوند. محورهای d^e-q^e و d^s-q^s به صورت فازوری برای موتور القایی در شکل (۶) نشان داده شده‌اند [24]. معادله‌های (۱۸) تا (۲۸) برای تولید سیگنال‌های برگشتی، مورد استفاده قرار گرفته‌اند [24,5].



شکل (۵): نمایش شماتیکی کنترل برداری DSWIM

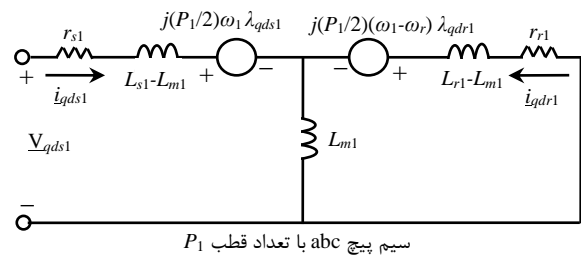


شکل (۶): نمایش برداری مؤلفه‌های d^e-q^e و d^s-q^s [24].

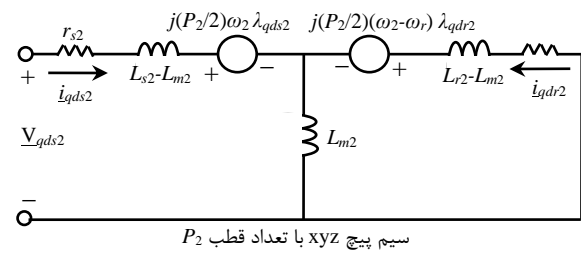
$$p\omega_r = \frac{K_{e1}}{J}(\lambda_{dr1}I_{qs1} - \lambda_{qr1}I_{ds1}) + \frac{K_{e2}}{J}(\lambda_{dr2}I_{qs2} - \lambda_{qr2}I_{ds2}) - \frac{T_L}{J} \quad (17)$$

که در آن $K_{e2} = \frac{3P_2}{4} \cdot \frac{L_{m2}}{L_{r2}}$ ، $K_{e1} = \frac{3P_1}{4} \cdot \frac{L_{m1}}{L_{r1}}$ اینرسی است.

مدار معادل $d-q$ ی DSWIM در شکل (۳) نشان داده شده است [5]. نمای از توزیع سیم پیچی با نسبت قطب $P_1:P_2$ برای DSWIM در شکل (۴) نشان داده شده است [5]. معمولاً ترتیب سیم پیچی abc برای سیم پیچ استاتور با تعداد قطب کم و xyz برای سیم پیچ روتور با تعداد قطب بیشتر بکار می‌رود.

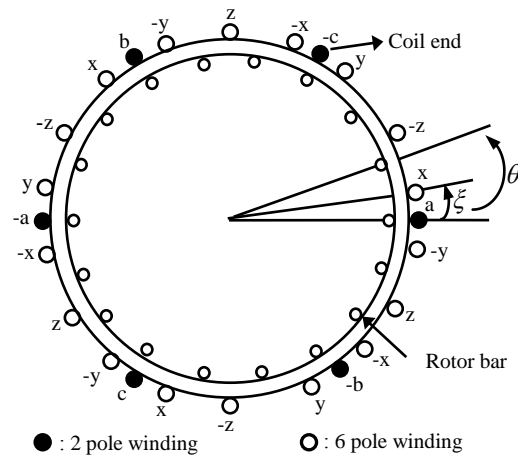


سیم پیچ abc با تعداد قطب P_1



سیم پیچ xyz با تعداد قطب P_2

شکل (۳): مدار معادل $d-q$ ی DSWIM [5].



شکل (۴): توزیع سیم پیچی در DSWIM [5].

$$\sin \theta_{ei} = \varphi_{qri}^s / \varphi_{ri} \quad (26) \quad \varphi_{dsi}^s = \int (v_{dsi}^s - R_{si} i_{dsi}^s) dt \quad (18)$$

$$\varphi_{dri}^s = L_{mi} i_{dsi}^s + L_{ri} i_{dri}^s \quad (27) \quad \varphi_{qsi}^s = \int (v_{qsi}^s - R_{si} i_{qsi}^s) dt \quad (19)$$

$$\varphi_{qri}^s = L_{mi} i_{qsi}^s + L_{ri} i_{qri}^s \quad (28) \quad \varphi_{qdm}^s = \varphi_{qdsi}^s - L_{lsi} i_{qdsi}^s \quad (20)$$

$$\varphi_{dri}^s = (L_{ri} / L_{mi}) \varphi_{dmi}^s - L_{tri} i_{dsi}^s \quad (21)$$

$$\varphi_{qri}^s = (L_{ri} / L_{mi}) \varphi_{qmi}^s - L_{tri} i_{qsi}^s \quad (22)$$

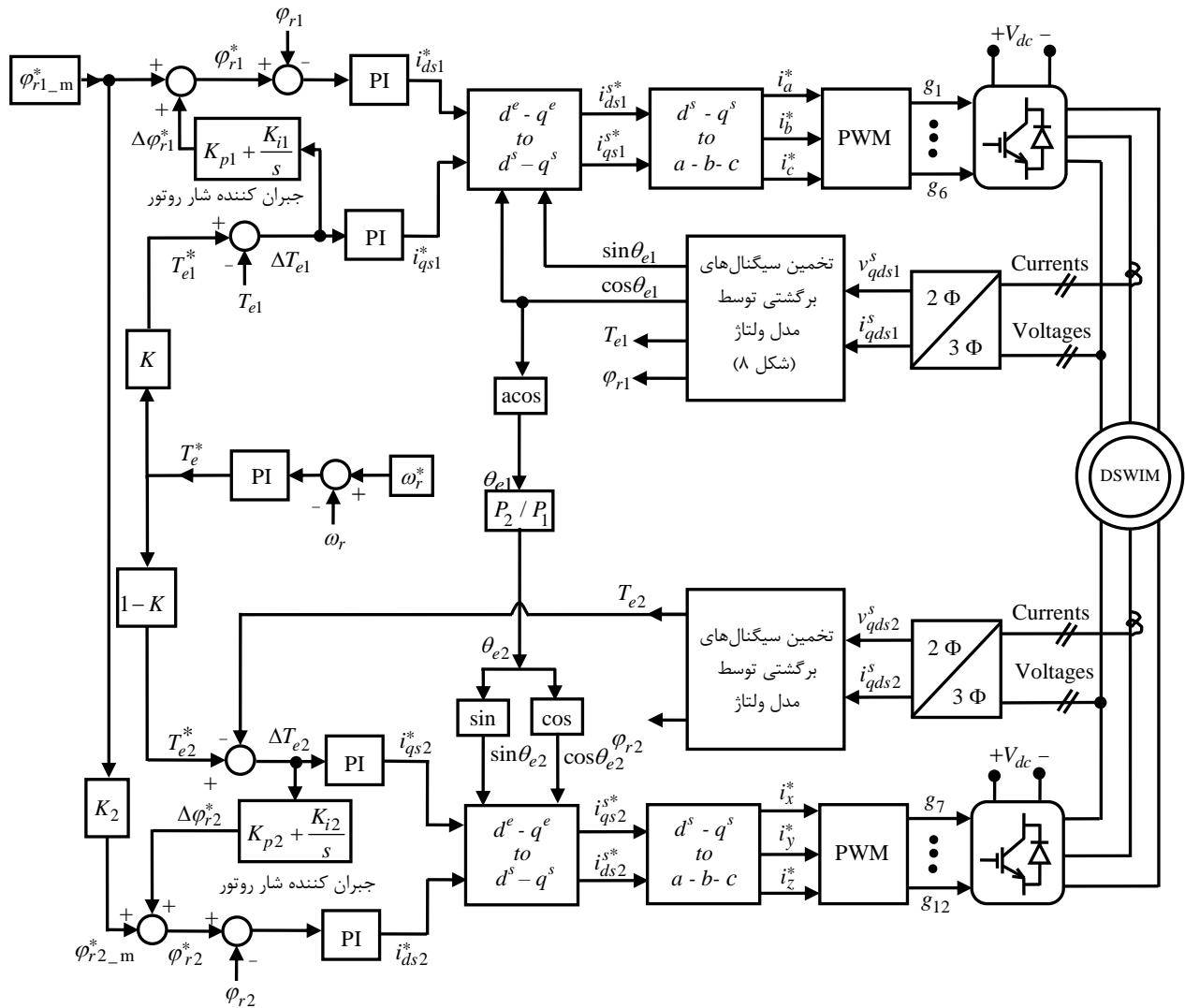
$$T_{ei} = (3P_i / 4)(\varphi_{dsi}^s i_{qsi}^s - \varphi_{qsi}^s i_{dsi}^s) \quad (23)$$

$$\varphi_{ri} = \sqrt{(\varphi_{qri}^s)^2 + (\varphi_{dri}^s)^2} \quad (24)$$

$$\cos \theta_{ei} = \varphi_{dri}^s / \varphi_{ri} \quad (25)$$

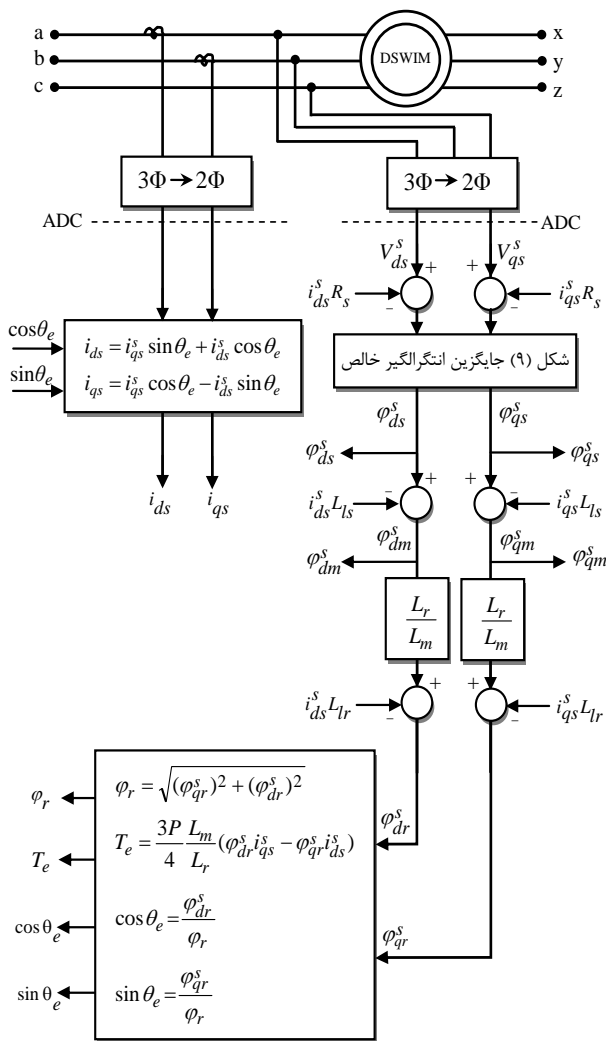
که φ_{qri}^s و φ_{dri}^s ، φ_{qsi}^s ، φ_{dsi}^s به ترتیب شارهای استاتور و روتور در محورهای مستقیم و متعامد، L_{lsi} اندوکتانس نشتی استاتور، L_{tri} اندوکتانس نشتی روتور و نیز φ_{dmi}^s و φ_{qmi}^s به ترتیب شارهای فاصله هوایی در محورهای مستقیم و متعامد هستند.

نمایش شماتیکی درایو پیشنهادی کنترل سرعت موتور القایی در شکل (۷) نشان داده شده است. که در آن K ضریب تقسیم گشتاور و K_2 هم ضریب شار می‌باشد. اساس روش کنترل بر پایه‌ی کنترل برداری مستقیم مدل ولتاژ است.

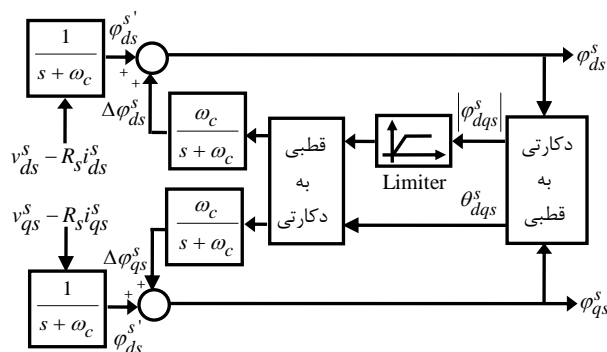


شکل (۷): نمایش شماتیکی درایو کنترل سرعت پیشنهادی DSWIM.

به صورت $(|T_{e1}|+|T_{e2}|)=T_{e1}+T_{e2}=T_e$ و برای روش مرسوم به صورت $(|T_{e1}|+|T_{e2}|)\neq T_{e1}+T_{e2}=T_e$ می‌باشد.



شکل (۸): نمایش شماتیکی تخمین سیگنال‌های برگشتی مدل ولتاژ برای سیم‌پیچ abc در درایو DSWM.



شکل (۹): نمایش شماتیکی الگوریتم پیشنهادی [25] برای حل مشکل آفست DC در درایو DSWM.

۳-۱- تخمین سیگنال‌های برگشتی توسط مدل ولتاژ

سیگنال‌های بردار واحد در روش کنترل برداری مستقیم مدل ولتاژ، از روی شار روتور تخمین زده می‌شوند. شارهای روتور طبق معادله‌های (۲۱) و (۲۲) با استفاده از شارهای فاصله هوایی $(\phi_{qm}^s$ و $\phi_{dm}^s)$ تخمین زده می‌شوند. همان‌طور که در نمایش شماتیکی شکل (۸) نشان داده شده است، شارهای فاصله هوایی را می‌توان از روی مقادیر ولتاژ و جریان فازها تخمین زد. جریان‌های استاتور موتور مستقیماً از طریق حسگرهای جریان، اندازه‌گیری می‌شوند. با توجه به نمایش شماتیکی شکل (۸)، شار روتور، گشتاور الکترومغناطیسی، سیگنال‌های سیم‌پیچ xyz نیز سیگنال‌های مورد نیاز در سیستم کنترلی درایو، مشابه شکل (۸) تخمین زده می‌شوند.

۴- مدل مورد استفاده برای جبران شار روتور

روش کنترل برداری مستقیم، وابسته به تخمین بردارهای واحد و شار روتور است. شار روتور تخمینی، متناسب با اختلاف بین ولتاژ استاتور و افت ولتاژ بر روی مقاومت استاتور است. در سرعت‌های بالا $V_s \geq R_s i_s$ است و لذا شار روتور به تغییرات این افت ولتاژ، وابستگی کمتری دارد. اما در سرعت‌های پایین افت ولتاژ بر روی مقاومت استاتور در مقایسه با ولتاژ ورودی استاتور، قابل ملاحظه است. لذا تخمین شار روتور دشوار است و به صورت پایدار کنترل نمی‌شود $(\phi_{ri} \neq \hat{\phi}_{ri})$. لذا عملکرد کنترل‌های سیستم کنترلی درایو با مشکل مواجه می‌شوند. شار کم منجر به تولید گشتاور کم خواهد شد و موتور قادر به تأمین گشتاور درخواستی نیست. اگر خطای گشتاور همیشه وجود داشته باشد $(\Delta T_e \neq 0)$ ، مقدار گشتاور واقعی همیشه از گشتاور مرجع کمتر خواهد بود. برای جبران این تغییرات، از یک جبران‌کننده شار روتور استفاده می‌شود [۱۶]. در این جبران‌کننده، شار روتور تحت مؤلفه‌ی دیگری که خطای گشتاور است، توسط یک کنترل‌کننده جبران می‌شود. در واقع هدف اصلی در درایو کنترل سرعت $\Delta T_e \rightarrow 0$ و از آنجا $\Delta \omega_e \rightarrow 0$ است. برای سرعت‌های پایین، $\phi_{ri} \neq \hat{\phi}_{ri}$ است. برای جبران شار مرجع اصلی (ϕ_{ri}^*) از مؤلفه‌ی $\Delta \phi_{ri}^*$ استفاده می‌شود. این مؤلفه توسط جبران‌کننده شار تولید می‌شود و شار مرجع اصلی را بصورت $\phi_{ri}^* = \hat{\phi}_{ri}^* + \Delta \phi_{ri}^*$ تنظیم می‌کند.

طبق معادله‌های (۱۸) و (۱۹)، شار در سیستم کنترلی درایو DSWM بطور مستقیم با انترگرالگیری از نیروی محرکه‌ی الکتریکی حاصل می‌شود. انترگرالگیر خالص مشکل آفست DC را به همراه دارد که برای حل این مشکل از الگوریتم ارائه شده در [25] استفاده می‌شود. این الگوریتم در شکل (۹) نشان داده شده است. برای $T_e > 0$ ، گشتاور تولیدی در سیم‌پیچ‌های استاتور abc و xyz برای روش پیشنهادی

متوسط تلفات توان کلیدزنی کل نیز طبق رابطه‌ی (۳۶) بدست می‌آید.

$$P_{sw_ave}(k) = \frac{1}{T_{sw}} E_{sw}(k) \quad (36)$$

تلفات توان کل از مجموع تلفات هدایتی و کلیدزنی طبق رابطه‌ی (۳۷) بدست می‌آید.

$$P_{ave_loss}(k) = P_{sw_ave}(k) + P_{cond_ave}(k) \quad (37)$$

منحنی‌هایی بصورت گرافی مشابه شکل (۱۰) در برگه‌ی داده‌های^۱ اینورترها وجود دارد که بر اساس آنها می‌توان اطلاعات مربوط به تلفات انرژی را از آنها استخراج کرد. جریان‌های IGBT و دیود بر اساس وضعیت روشن و یا خاموش بودن کلیدها طبق رابطه‌های (۳۸) و (۳۹) تعیین می‌شوند [28].

$$\begin{bmatrix} i_{T1} \\ i_{T2} \\ i_{T3} \\ i_{T4} \\ i_{T5} \\ i_{T6} \end{bmatrix} = \frac{1}{2} \begin{bmatrix} (1 + \text{sign})S_1 & 0 & 0 \\ 0 & (1 + \text{sign})S_2 & 0 \\ 0 & 0 & (1 + \text{sign})S_3 \\ (1 - \text{sign})S_4 & 0 & 0 \\ 0 & (1 - \text{sign})S_5 & 0 \\ 0 & 0 & (1 - \text{sign})S_6 \end{bmatrix} \begin{bmatrix} i_a \\ i_b \\ i_c \end{bmatrix} \quad (38)$$

$$\begin{bmatrix} i_{D1} \\ i_{D2} \\ i_{D3} \\ i_{D4} \\ i_{D5} \\ i_{D6} \end{bmatrix} = \frac{1}{2} \begin{bmatrix} (1 - \text{sign})S_1 & 0 & 0 \\ 0 & (1 - \text{sign})S_2 & 0 \\ 0 & 0 & (1 - \text{sign})S_3 \\ (1 + \text{sign})S_4 & 0 & 0 \\ 0 & (1 + \text{sign})S_5 & 0 \\ 0 & 0 & (1 + \text{sign})S_6 \end{bmatrix} \begin{bmatrix} i_a \\ i_b \\ i_c \end{bmatrix} \quad (39)$$

که i شماره‌ی کلیدها $(i=1, 2, \dots, 6)$ و D_i و T_i به ترتیب دیود معکوس موازی نام و IGBT نام و نیز S_i کلید نام می‌باشند. اگر کلید روشن باشد مقدار S_i برابر یک و اگر خاموش باشد مقدار آن برابر صفر است. نمایش شماتیکی جریان‌ها در یک اینورتر سه فاز بصورت شکل (۱۱) نشان داده شده است.

۶- نتایج شبیه‌سازی

شبیه‌سازی در محیط نرم افزار متلب و بر روی یک DSWIM با مشخصات ذکر شده در جدول (۱) که در پیوست (الف) آمده است، انجام گرفته است [6]. مشخصات استفاده شده برای IGBT/Diode با استفاده از اطلاعات SKM40GD123D IGBT استخراج شده است.

۵- تلفات توان در واحد اینورتر

اینورترها نقش اساسی جهت کنترل توان در سیستم‌های الکتریکی مانند درایو های صنعتی دارند [۲۶]. در سرعت‌های پایین تلفات هسته موتور چشم‌گیر نمی‌باشد [27]. لذا به حداقل رساندن تلفات توان واحد اینورتر با حداقل هزینه، جهت افزایش بهره‌وری بیشتر انرژی، اهمیت می‌یابد.

ترانزیستورهای با گیت عایق شده^۲ پرکاربردترین عنصر در واحد اینورتر محرکه‌های الکتریکی هستند. قابلیت اطمینان IGBTها به مدیریت حرارت عناصر بکار رفته در آن وابسته است. لذا توجه به تلفات توان واحد اینورتر، اهمیت بالایی در افزایش راندمان کاری و قابلیت اطمینان آن دارد.

تلفات IGBT/Diode شامل دو بخش تلفات IGBT و دیود است. که هر بخش از تلفات توان، شامل تلفات کلیدزنی (P_{sw}) و تلفات هدایتی (P_C) می‌باشد که تلفات کلیدزنی شامل تلفات روشن و خاموش شدن کلید است. تلفات انرژی هدایتی برای IGBT و دیود به ترتیب بصورت رابطه‌های (۲۹) و (۳۱) تعریف می‌شوند [28].

$$E_{CT_loss}(k) = \int_{T_{on}(k)} V_{ce}(t) \cdot i_c(t) dt \quad (29)$$

$$V_{ce}(t) = f(i_c(k), T_j(k)) \quad (30)$$

$$E_{CD_loss}(k) = \int_{T_{on}(k)} V_D(t) \cdot i_D(t) dt \quad (31)$$

که E_{CD_loss} و E_{CT_loss} به ترتیب تلفات انرژی هدایتی IGBT و دیود، V_{ce} ولتاژ اشباع مستقیم، V_D ولتاژ آستانه هدایت، i_c جریان کلکتور، k شماره کلید و $T_{on}(k)$ دوره‌ی تناوب زمان روشن بودن کلید است. تلفات انرژی کلیدزنی IGBT نیز بصورت تابعی از جریان و دما، به صورت رابطه‌های (۳۲) و (۳۳) تعریف می‌شوند.

$$E_{sw_on}(k) = f_{sw_on}(i_c(k), T_j(k)) \quad (32)$$

$$E_{sw_off}(k) = f_{sw_off}(i_c(k), T_j(k)) \quad (33)$$

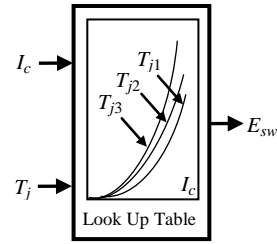
که T_j دمای پیوندی است. تلفات انرژی کلیدزنی کل، طبق رابطه‌ی (۳۴) بیان می‌شود.

$$E_{sw}(k) = f_{sw_on}(k) + f_{sw_off}(k) \quad (34)$$

تلفات کلیدزنی دیود بر اساس انرژی بازگشتی (E_{rr})^۳ بصورت رابطه‌ی (۳۵) بیان می‌شود [29].

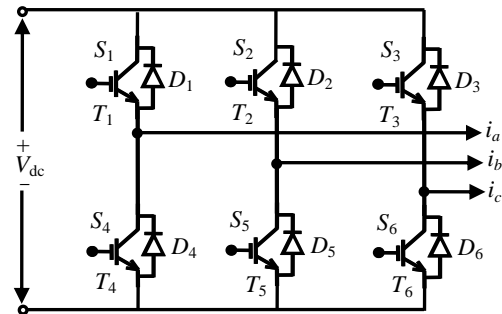
$$E_{rr}(k) = f(i_c(k), T_j(k)) \quad (35)$$

مربوط به فاز a و x به ترتیب در شکل‌های (۱۲-ث) و (۱۳-ث) نشان داده شده است. شکل‌های (۱۲-ت) و (۱۳-ت) به ترتیب مؤلفه‌های q و d شار روتور سیم‌پیچ abc روی محورهای d^s - q^s و نیز مقدار شار روتور را نشان می‌دهند.



شکل (۱۰): یک نمونه از منحنی‌های موجود در برگه‌ی داده‌های اینورترها جهت محاسبات تلفات انرژی.

جهت مقایسه‌ی سیستم کنترلی درایو پیشنهادی DSWIM با روش مرسوم آن در سرعت‌های پایین، نتایج مربوط به شبیه‌سازی روش مرسوم کنترلی در ادامه آمده است. در روش مرسوم برای سرعت‌های پایین معمولاً سیم‌پیچ اول یا دوم با یک فرکانس ثابت تحریک می‌شود و بر اساس فرمان سرعت و گشتاور درخواستی تحریک سیم‌پیچ دوم تعیین می‌شود. با توجه به اینکه سیم‌پیچ اول تحت تحریک ثابتی کار می‌کند لذا سیم‌پیچ دوم قادر است در دو مد کاری موتوری یا ژنراتوری کار کند. به عبارتی بایستی مجموع جبری گشتاور تولیدی توسط دو سیم‌پیچ abc و xyz برابر گشتاور درخواستی باشد. در شبیه‌سازی انجام شده برای روش مرسوم تحریک سیم‌پیچ اول ثابت در نظر گرفته می‌شود.



شکل (۱۱): نمایش شماتیکی اینورتر سه فاز.

شکل‌های (۱۴) و (۱۵) رفتار سیستم کنترلی مرسوم درایو DSWIM پیشنهادی را به ترتیب در پاسخ به فرمان‌های سرعت 8 rad/s با گشتاور 2 N.m و سرعت 0.5 rad/s با گشتاور 1 N.m نشان می‌دهد. سیستم کنترلی درایو، سرعت‌های مرجع را در حالت ماندگار بخوبی ردیابی کرده است.

شکل‌های (۱۴-ب) و (۱۵-ب) پروفایل گشتاور تولیدی توسط سیم‌پیچ‌های abc و xyz و نیز گشتاور کل تولیدی را که از مجموع این دو گشتاور حاصل می‌شود، نشان می‌دهند. در این حالت‌ها سیم‌پیچ دوم در مد ژنراتوری کار می‌کند. نسبت گشتاور بر آمپر تولیدی در DSWIM در دو روش پیشنهادی و مرسوم در شکل‌های (۱۶-الف) و (۱۷-الف) نشان داده شده است. روش پیشنهادی از نسبت گشتاور بر آمپر بهتری نسبت به روش مرسوم برخوردار بوده است. همانطور که در [6] گزارش شده است برای داشتن نسبت گشتاور بر آمپر مناسب در DSWIM، بایستی موتور در مد کاری استاندارد کار کند. شکل‌های (۱۶-ب) و (۱۷-ب) مجموع کل تلفات توان (شامل هدایتی و کلیدزنی) واحدهای اینورتر را در روش‌های پیشنهادی و مرسوم نشان می‌دهد. روش پیشنهادی در مقایسه با روش مرسوم از کاهش تلفات قابل ملاحظه‌ای برخوردار بوده است.

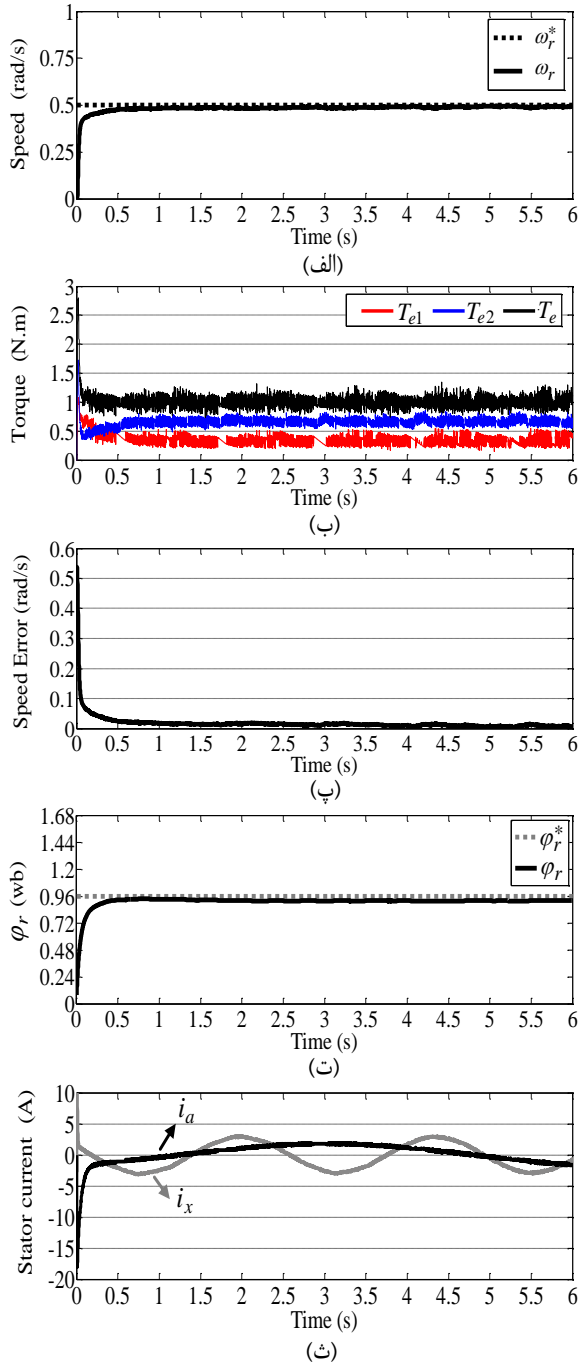
در هر دو روش پیشنهادی و مرسوم، مجموع جبری گشتاورهای تولیدی برابر گشتاور کل می‌باشد و قاعدتاً گشتاورهای تولیدی درصدی از گشتاور کل هستند. در روش کنترلی پیشنهادی مجموع درصد هر دو گشتاور تولیدی از 100 تجاوز نمی‌کند. اما همانطور که در [5] هم گزارش شده، در روش مرسوم اینگونه نیست. همانطور که در شکل (۱۴-ب) نشان داده شده است، گشتاور کل برابر 2 N.m است، اما سیم‌پیچ abc با توجه به تحریک ثابتش، نزدیک به دو برابر این گشتاور را تولید کرده است. لذا بالا بودن نسبت گشتاور بر آمپر در روش پیشنهادی نسبت به روش مرسوم دور از انتظار نیست.

شبیه‌سازی بر روی دو مدل و در شرایط کاری مختلف بصورت زیر انجام شده است:

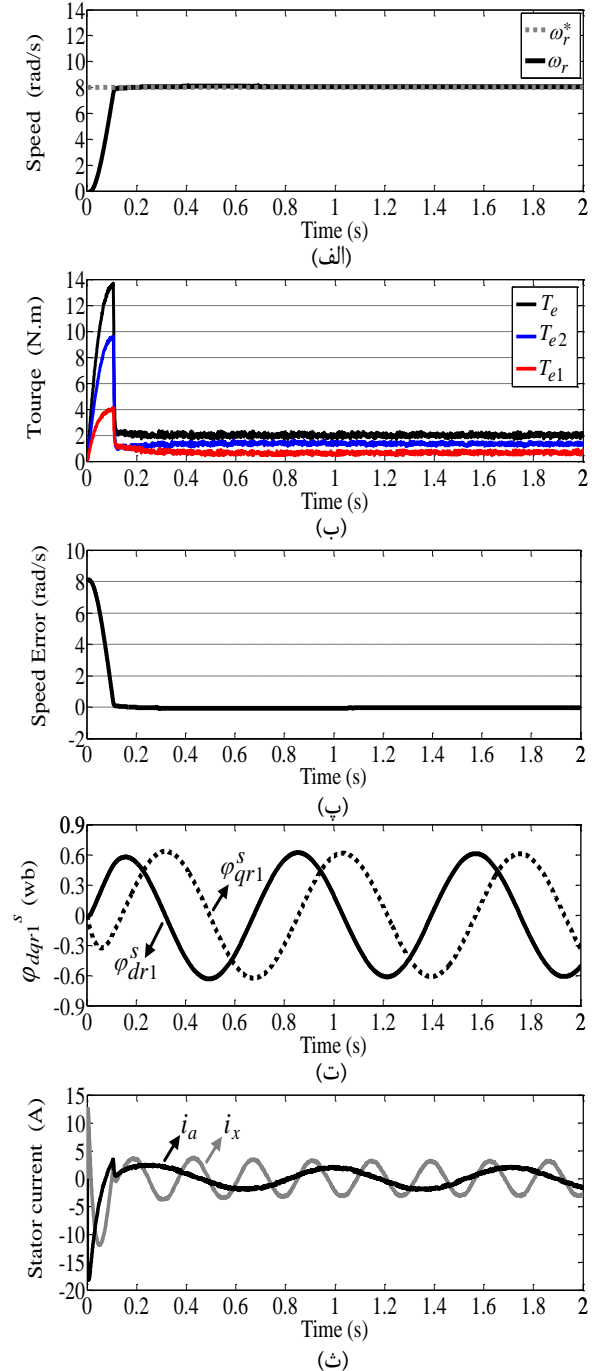
- ۱- مدل کنترلی پیشنهادی درایو DSWIM مبتنی بر جبران‌کننده شار روتور (روش پیشنهادی)
- ۲- مدل کنترلی مرسوم درایو DSWIM (روش مرسوم)

در این بخش، ابتدا نتایج شبیه‌سازی برای روش پیشنهادی ارائه می‌شود و سپس نتایج شبیه‌سازی برای روش مرسوم نیز نشان داده خواهد شد. در ادامه، مجموع کل تلفات توان کلیدزنی و هدایتی واحدهای اینورتر در درایو DSWIM برای دو روش پیشنهادی و مرسوم در شرایط کاری مختلف، ارائه خواهد شد.

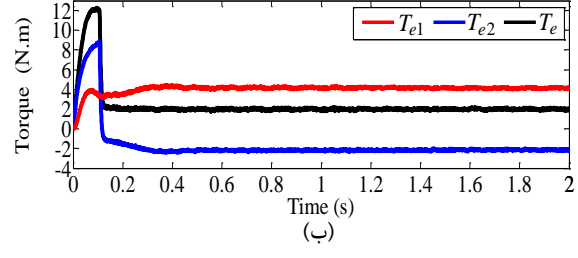
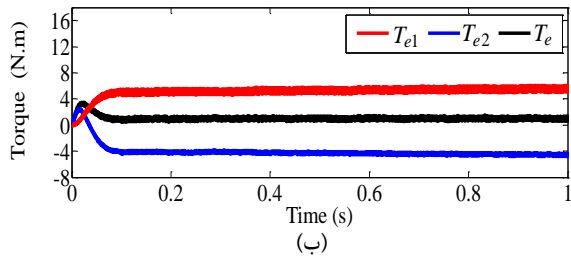
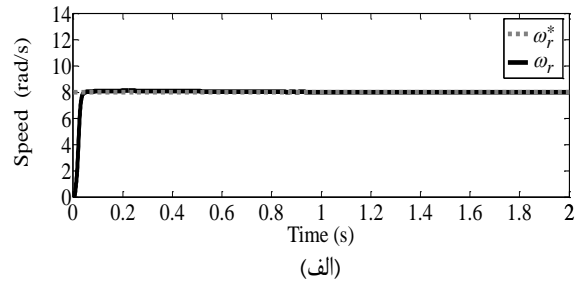
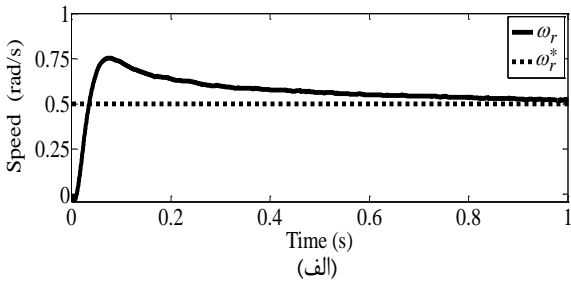
شکل‌های (۱۲) و (۱۳) رفتار سیستم کنترلی درایو DSWIM پیشنهادی را به ترتیب در پاسخ به فرمان‌های سرعت 8 rad/s با گشتاور 2 N.m و سرعت 0.5 rad/s با گشتاور 1 N.m نشان می‌دهد. سیستم کنترلی درایو، سرعت‌های مرجع را در حالت ماندگار بخوبی ردیابی کرده است. شکل‌های (۱۲-ب) و (۱۳-ب) پروفایل گشتاور تولیدی توسط سیم‌پیچ‌های abc و xyz و نیز گشتاور کل تولیدی را که از مجموع این دو گشتاور حاصل می‌شود، نشان می‌دهند. هر یک از گشتاورهای تولیدی سیم‌پیچ‌های استاتور درصدی از گشتاور کل تولیدی را تشکیل می‌دهند که مجموع درصد آنها از 100 تجاوز نمی‌کند. این نکته، ویژگی مهم مد استاندارد کاری این موتور می‌باشد. متناسب با گشتاور تولیدی توسط هر یک از سیم‌پیچ‌ها، جریان‌های



شکل (۱۳): نتایج شبیه‌سازی روش پیشنهادی در پاسخ به فرمان سرعت 0.5 rad/s و گشتاور 1 N.m : الف) پروفایل سرعت روتور، ب) پروفایل گشتاور، پ) خطای سرعت، ت) شار روتور و ث) جریان فاز a سیم‌پیچ abc و جریان فاز اول (x) سیم‌پیچ xyz.

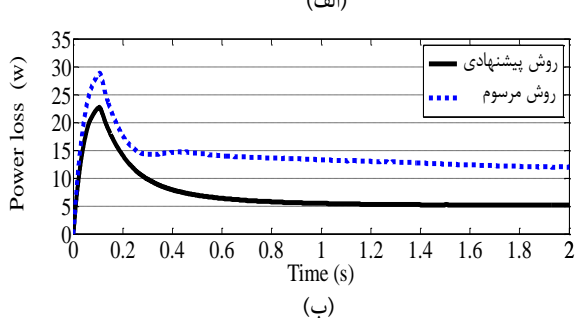
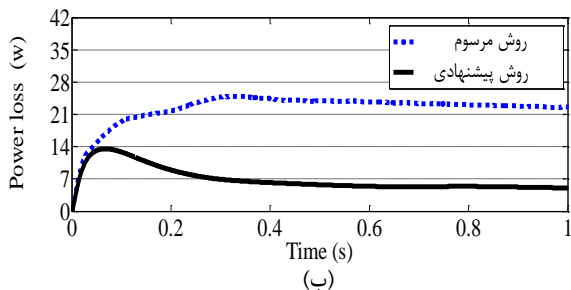
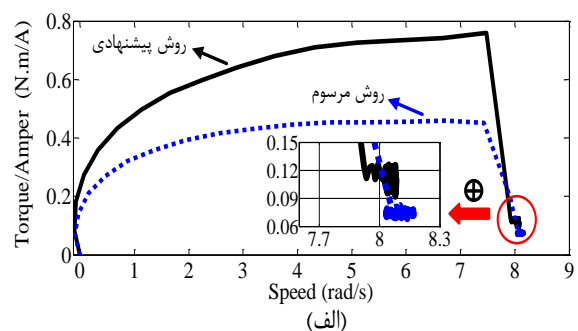
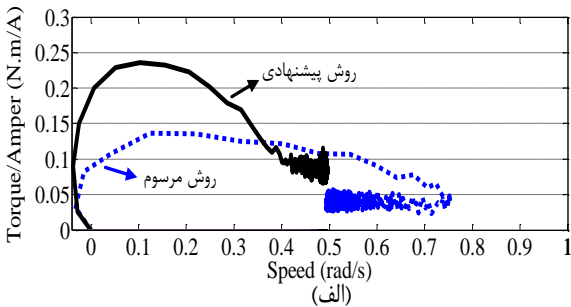


شکل (۱۴): نتایج شبیه‌سازی روش پیشنهادی در پاسخ به فرمان سرعت 8 rad/s و گشتاور 2 N.m : الف) پروفایل سرعت روتور، ب) پروفایل گشتاور، پ) خطای سرعت، ت) مؤلفه‌های d و q شار روتور در سیم‌پیچ abc روی محورهای d^s - q^s و ث) جریان فاز a سیم‌پیچ abc و جریان فاز اول (x) سیم‌پیچ xyz.



شکل (۱۵): نتایج شبیه‌سازی روش مرسوم در پاسخ به فرمان سرعت 0.5 rad/s و گشتاور 1 N.m : (الف) پروفایل سرعت روتور، (ب) پروفایل گشتاور، (پ) جریان فاز a سیم پیچ abc و جریان فاز اول (x) سیم پیچ .xyz

شکل (۱۴): نتایج شبیه‌سازی روش مرسوم در پاسخ به فرمان سرعت 8 rad/s و گشتاور 2 N.m : (الف) پروفایل سرعت روتور، (ب) پروفایل گشتاور، (پ) جریان فاز a سیم پیچ abc و جریان فاز اول (x) سیم پیچ .xyz



شکل (۱۷): نتایج شبیه‌سازی روش پیشنهادی و مرسوم در پاسخ به فرمان سرعت 0.5 rad/s و گشتاور 1 N.m : (الف) نسبت گشتاور بر آمپر (ب) مجموع کل تلفات توان (هدایتی و کلیدزنی) در واحدهای اینورتر.

شکل (۱۶): نتایج شبیه‌سازی روش پیشنهادی و مرسوم در پاسخ به فرمان سرعت 8 rad/s و گشتاور 2 N.m : (الف) نسبت گشتاور بر آمپر (ب) مجموع کل تلفات توان (هدایتی و کلیدزنی) در واحدهای اینورتر.

جدول (۲): مقایسه‌ی عددی دو روش پیشنهادی و مرسوم از نظر کاهش مجموع کل تلفات توان کلیدزنی و هدایتی اینورترها و افزایش نسبت گشتاور بر آمپر برای سرعت‌های پایین به ازای گشتاور ۲ N.m.

سرعت (rad/s)				
۸	۴	۰/۵	۰	
۵/۱۸	۵/۲۷	۵/۳۹	۵/۴۲	مجموع کل تلفات توان کلیدزنی و هدایتی اینورترها (وات)
۱۱/۹۹	۱۷/۳۹	۲۳/۸۸	۲۴/۷۷	روش مرسوم
۵۶/۸۰	۶۹/۷۰	۷۷/۴۲	۷۸/۱۲	درصد کاهش تلفات توان روش پیشنهادی، نسبت به روش مرسوم
۵۴/۱۲	۷۴/۶۱	۹۸/۶۷	۱۱۲/۷۹	درصد افزایش نسبت گشتاور بر آمپر روش پیشنهادی، نسبت به روش مرسوم

در مد عملکردی استاندارد این موتور دو میدان گردان حاصل از سیم‌پیچ‌های استاتور، بصورت همزمان گردش می‌کنند. اما برای سرعت‌های پایین در روش مرسوم کنترلی درایو آن، با تحریک ثابت یکی از سیم‌پیچ‌ها، عملاً این دو میدان بصورت غیر همزمان گردش می‌کنند و موتور از حالت مدکاری استاندارد خارج می‌شود. با بکارگیری ایده‌ی جبران شار روتور در سیستم کنترلی پیشنهادی درایو DSWIM، مشکل تخمین شار در سرعت‌های پایین برطرف شد و موتور در سرعت‌های پایین در مد استاندارد کار کرد. روش پیشنهادی از نسبت گشتاور بر آمپر بهتری نسبت به روش مرسوم برخوردار بود و نیز کاهش تلفات توان واحدهای اینورتر درایو آن نیز، نسبت به روش کنترلی مرسوم حاصل شد. نتایج شبیه‌سازی مؤید بهبود عملکرد درایو پیشنهادی DSWIM در محدوده‌ی سرعت‌های پایین بودند.

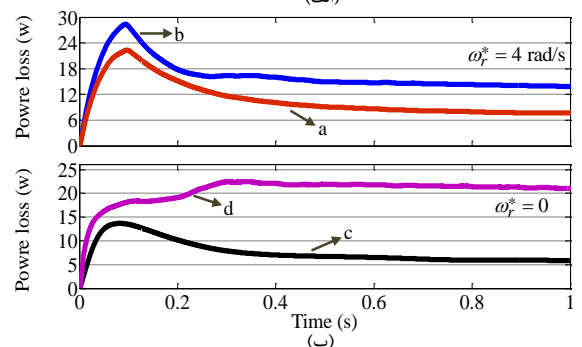
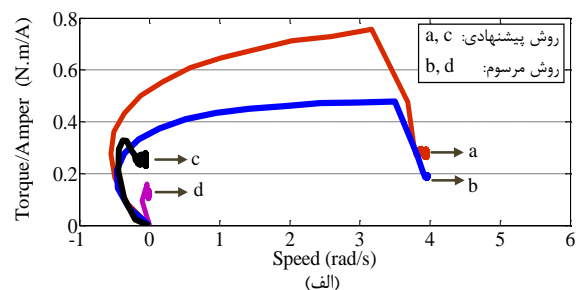
مراجع

- [1] G. K. Singh, "Multi-Phase Induction Machine Drive Research—A Survey", Electric Power Systems Research, vol. 61, no. 2, pp. 139–147, Mar. 2002.
- [۲] نجابت خواه، فرزام، حسینی، سید حسین و دانیالی، سعید، "بهسازی مصرف انرژی الکتریکی: چالش‌ها و راهکارها"، مجله کیفیت و بهره‌وری در صنعت برق ایران، صفحه‌ی ۴۵–۳۸، سال ۱، شماره ۱، ۱۳۹۱.
- [3] E. Abdi, M. R. Tatlow, R. A. McMahon, and P. J. Tavner, "Design and Performance Analysis of a 6 MW Medium-Speed Brushless DFIG", in 2nd IET Renewable Power Generation Conference, pp. 1-4, Sep. 2013.
- [4] P. C. Roberts, "A Study of Brushless Doubly-Fed (Induction) Machines", PhD dissertation, University of Cambridge, 2005.
- [5] A. R. Muñoz and T. A. Lipo, "Dual Stator Winding Induction Machine Drive", IEEE Trans. Ind. Appl., vol. 36, no. 5, pp. 1369–1379, Sep./Oct. 2000.
- [6] J. M. Guerrero and O. Ojo, "Total Airgap Flux Minimization in Dual Stator Winding Induction Machines", IEEE Trans. Power Electron., vol. 24, no. 3, pp. 787-795, Mar. 2009.
- [7] R. Ueda, T. Sonoda, M. Ichikawa, and K. Koga, "Stability Analysis in Induction Motor Driven by V/f Controlled General Purpose Inverter", IEEE Transactions on

شکل‌های (۱۸-الف) و (۱۸-ب) به ترتیب بهبود نسبت گشتاور بر آمپر و مجموع کل تلفات توان در واحدهای اینورتر درایو DSWIM را به ازای فرمان‌های سرعت صفر با گشتاور ۳ N.m و نیز سرعت ۴ rad/s با گشتاور ۵ N.m نشان می‌دهند. مجموع قدر مطلق گشتاور تولیدی هر یک از سیم‌پیچ‌های استاتور در روش پیشنهادی کمتر از روش مرسوم است. لذا برتری‌های بهبود نسبت گشتاور بر آمپر و کاهش تلفات توان کل در واحدهای اینورتر برای روش پیشنهادی نسبت به روش مرسوم، دور از انتظار نبود. در روش مرسوم از قابلیت ظرفیت آزاد سخت افزاری موتور و سیستم بخش قدرت درایو (اینورترها) بهره گرفته شده است، که قاعدتاً تلفات را به همراه خواهد داشت. از جهت مقایسه‌ی عددی بین دو روش پیشنهادی و روش مرسوم موجود برای سیستم کنترلی درایو DSWIM، جدول (۲) ارائه شده است. در این جدول بهبود روش پیشنهادی نسبت به روش مرسوم از نظر کاهش مجموع تلفات توان کلیدزنی و هدایتی اینورترها و افزایش نسبت گشتاور بر آمپر برای سرعت‌های پایین به ازای گشتاور ثابت ۲ N.m نشان داده شده است. در روش پیشنهادی برای سرعت‌های پایین و صفر، کاهش تلفات قابل ملاحظه‌ای حاصل شده است.

۷- نتیجه‌گیری

هدف این مقاله، ارائه‌ی روشی مبتنی بر جبران شار روتور جهت کاهش تلفات توان واحد اینورتر در درایو موتور القایی قفس سنجایی با تحریک دوگانه و با تعداد قطب نابرابر (DSWIM)، در سرعت‌های پایین است.



شکل (۱۸): نتایج شبیه‌سازی روش پیشنهادی و مرسوم در پاسخ به فرمان سرعت صفر با گشتاور ۳ N.m و سرعت ۴ rad/s با گشتاور ۵ N.m (الف) نسبت گشتاور بر آمپر و (ب) مجموع کل تلفات توان (هدایتی و کلیدزنی) در واحدهای اینورتر.

- Drive”, IEEE Transactions On Industrial Applications, vol. 38, no. 1, pp. 41-47, Feb. 1991.
- [21] H. M. Kojabadi, L. Chang, and R. Doraiswami, “A MRAS-Based Adaptive Pseudoreduced-Order Flux Observer for Sensorless Induction Motor Drives,” IEEE Transactions on Power Electronics, vol. 20, no. 4, pp. 930-176, Jul. 2005.
- [22] A. Dey, B. Singh, B. Dwivedi, and D. Chandra, “Vector Control of Three-Phase Induction Motor Using Artificial Intelligent Technique”, ARPN Journal of Engineering and Applied Sciences, vol. 4, no. 4, pp. 57-67, Jun. 2009.
- [23] O. Ojo and Z. Wu, “Modeling of a Dual-Stator-Winding Induction Machine Including the Effect of Main Flux Linkage Magnetic Saturation”, IEEE Transactions on Industry Applications, vol. 44, no. 4, pp. 1099-1107, Jul./Aug. 2008.
- [24] B. K. Bose, *Modern Power Electronics and AC Drives*, Upper Saddle River, NJ: Prentice-Hall, 2002.
- [25] J. Hu and B. Wu, “New Integration Algorithms for Estimating Motor Flux over a Wide Speed Range”, IEEE Transactions on Power Electronics, vol. 13, no. 5, pp.969-976, Sep. 1998.
- [26] شادنام زربیل. محمد، بابائی. ابراهیم، شوکتی اصل. الیاس، صباحی. مهران، "ارائه یک ساختار جدید برای اینورتر شبه منبع امیدانسی مبتنی بر سلف‌های کلیدزنی شده و ترانسفورماتور"، مجله کیفیت و بهره‌وری در صنعت برق ایران، صفحه‌ی ۷۳-۶۴، سال ۸، شماره ۴، پائیز و زمستان ۱۳۹۴.
- [27] D. W. Novotny and T. A. Lipo, “*Vector Control and Dynamics of AC Drives*”, Oxford University Press, 1997.
- [28] Z. Zhou, M. S. Khanniche, P. Igic, S. M. Towers, and P. A. Mawby, “Power Loss Calculation and Thermal Modelling for a Three Phase Inverter Drive System”, Journal Electrical Systems, vol. 1, no. 4, pp.33-46, 2005.
- [29] J. Pou, D. Osorno, J. Zaragoza, S. Ceballos, and C. Jaen, “Power Losses Calculation Methodology to Evaluate Inverter Efficiency in Electrical Vehicles”, 7th International Conference-Workshop Compatibility and Power Electronics (CPE), pp. 404-408, June 2011.
- [8] R. Bojoi, F. Farina, G. Griva, and F. Profumo, “Direct Torque Control for Dual Three-phase Induction Motor Drives”, IEEE Transactions on Industry Applications, vol. 41, no. 6, pp. 1627-1636, Nov./Dec. 2005.
- [9] K. Pienkowski, “Analysis and control of Dual Stator Winding Induction Motor”, Archives of Electrical Engineering, vol. 61, no. 3, pp. 421-438, 2012.
- [10] S. Basak, and C. Chakraborty, “Dual Stator Winding Induction Machine: Problems, Progress and Future Scope”, IEEE Transactions on Industrial Electronics, vol. 62, no. 7, pp. 4641-4652, Jul, 2015.
- [11] Z. Wu, O. Ojo and J. Sastry, “High-Performance Control of a Dual Stator Winding DC Power Induction Generator”, IEEE Transactions on Industry Applications, vol. 43, no. 2, pp. 582-592, Mar./Apr. 2007.
- [12] O. Ojo and Z. Wu, “Speed control of a dual stator winding induction machine”, In Proc. IEEE APEC, pp. 229-235, Feb. /Mar. 2007.
- [13] M. B. Slimene, M. L. Khelifi, M. B. Fredj, and H. Rehaouia, “Indirect Field-Oriented Control for Dual Stator Induction Motor Drive”, Systems, Signals & Devices (SSD), 10th International Multi-Conference on, 2013.
- [14] مویدی‌راد. حجت، شمسی‌نژاد. محمدعلی و فرشاد. محسن، "ارائه شیوه‌ای جدید برای کنترل عصبی سرعت موتور القایی: مقاوم در قبال تغییرات مقاومت‌های استاتور و روتور و مناسب برای هر دو محدوده‌ی سرعت‌های خیلی کم و زیاد"، مجله‌ی مهندسی برق و کامپیوتر ایران، صفحه‌ی ۱۱۳-۱۰۷، سال ۹، شماره ۲، تابستان ۱۳۹۰.
- [15] مویدی‌راد. حجت، فرشاد. محسن و شمسی‌نژاد. محمدعلی، "بهبود پروفایل سرعت در درایو کنترل سرعت موتور القایی با استفاده از ایده‌ای جدید در تولید پالس‌های کلیدزنی مبتنی بر شبکه‌های عصبی مصنوعی"، مجله‌ی سیستم‌های هوشمند در مهندسی برق، دانشگاه اصفهان، صفحه‌ی ۴۶-۳۵، سال ۲، شماره ۴، زمستان ۱۳۹۰.
- [16] مویدی‌راد. حجت، شمسی‌نژاد. محمدعلی و فرشاد. محسن، "بهبود عملکرد درایو کنترل سرعت موتور القایی در محدوده‌ی سرعت‌های پایین و بالا با جبران‌ساز شار روتور"، مجله‌ی انجمن مهندسی برق و الکترونیک ایران، صفحه‌ی ۶۴-۵۹، سال ۹، شماره ۲، پائیز و زمستان ۱۳۹۱.

پیوست

الف- مشخصات DSWIM:

جدول (۱): مشخصات DSWIM [6].

توان نامی	۲ hp	نسبت قطبها	۲ / ۶
R_{s1}	۳/۴ Ω	R_{r2}	۱/۹ Ω
L_{ls1}	۰/۰۰۶ H	L_{ls2}	۰/۰۰۹ H
R_{r1}	۰/۶۱ Ω	R_{r2}	۰/۵۵ Ω
L_{lr1}	۰/۰۰۶ H	L_{lr2}	۰/۰۰۹ H
L_{m1}	۰/۳۳۶ H	L_{m2}	۰/۰۹۳ H
K	۰/۳۳۳	K_2	۰/۶
f_n	۶۰ Hz	-	-

زیر نویس‌ها

- Slip rings
- Nested loop rotor
- Brushless doubly fed machine (BDFM)
- Dual stator winding induction motor (DSWIM)
- Common reference frame

- [17] D. G. Holmes, B. P. McGrath, and S. G. Parker, “Current Regulation Strategies for Vector-Controlled Induction Motor Drives”, IEEE Transactions on Industrial Electronics, vol. 59, no. 10, pp. 3680-3689, Oct. 2012.
- [18] B. M. Joshi, M. C. Chandorkar, “Vector Control of Two-motor Single-inverter Induction Machine Drives”, Electric Power Components and Systems, vol. 42, no. 11, pp. 1158-1171, May 2014.
- [19] R. D. Lorenz and D. B. Lawson, “A Simplified Approach to Continuous On-Line Tuning of Field Oriented Induction Motor Drives”, IEEE Transactions On Industrial Applications, vol. 26, no. 3, pp. 420-424, May/June. 1990.
- [20] M. P. Kazmierkowski, “A Novel Vector Control Scheme for Transistor PWM Inverter-Fed Induction Motor

-
- ⁶ Insulated-gate bipolar transistor (IGBT)
 - ⁷ Forward saturation voltage
 - ⁸ Diode recovery energy (E_{rr})
 - ⁹ Datasheet