

## مقایسه اثر دو روش کنترل مبتنی بر همواری برای STATCOM در بهبود پایداری شبکه شامل مزارع بادی مبتنی بر DFIG

حمید قائدی، دانش‌آموخته کارشناسی‌ارشد، غضنفر شاهقلیان، دانشیار، مهناز هاشمی، استادیار

دانشکده مهندسی برق - واحد نجف‌آباد - دانشگاه آزاد اسلامی - نجف‌آباد - ایران  
ghaedi.hamid@yahoo.co.uk, shahgholian@iaun.ac.ir, m.hashemi@ec.iut.ac.ir

**چکیده:** شبکه‌های قدرت، سیستم‌های پیچیده به هم پیوسته و غیرخطی هستند و هنگامی که تحت نفوذ منابع بادی قرار می‌گیرند، این مسئله شدیدتر خواهد بود. جبران‌سازهای سنکرون استاتیکی<sup>1</sup> (STATCOM) جهت بهبود تنظیم ولتاژ و برآورده نمودن کدهای شبکه، در سیستم‌های قدرت، شامل مزارع بادی مبتنی بر ژنراتور القایی تغذیه دوگانه<sup>2</sup> (DFIG) مورد استفاده قرار می‌گیرند. علی‌رغم ماهیت غیرخطی STATCOM، روش کنترلی مرسوم در آن‌ها، براساس کنترل‌کننده‌های خطی PI با ضرایب ثابت است که این ضرایب تضمینی برای عملکرد بهینه STATCOM نمی‌باشند. در این مقاله مقایسه‌ای میان دو روش کنترلی غیرخطی مبتنی بر همواری دیفرانسیلی برای جبران‌ساز سنکرون استاتیکی در شبکه ۹ باس WSCC شامل مزارع بادی مبتنی بر DFIG انجام گرفته و نتایج شبیه‌سازی عملکرد موثر هر دو روش را در مقایسه با روش کنترل خطی مرسوم نشان می‌دهد.

**واژه‌های کلیدی:** جبران‌ساز سنکرون استاتیکی، قابلیت گذر از کمبود ولتاژ<sup>3</sup> (LVRT)، کنترل مبتنی بر همواری، نظریه خطی سازی پس‌خورد، کنترل تطبیق‌پذیر مبتنی بر همواری

تاریخ ارسال مقاله : ۹۷/۱۲/۲۸

تاریخ پذیرش مقاله : ۹۸/۰۳/۲۳

نام نویسنده‌ی مسئول: غضنفر شاهقلیان

نشانی نویسنده‌ی مسئول: دانشکده مهندسی برق، واحد نجف‌آباد، دانشگاه آزاد اسلامی، نجف‌آباد، ایران

## ۱- مقدمه

بالاتر STATCOM در مقایسه با روش‌های قدیمی‌تر، مانند استفاده از جبران‌کننده وار استاتیکی<sup>۱۰</sup> (SVC) و خازن سوئیچ‌شونده مکانیکی<sup>۱۱</sup> (MSC)، از فرکانس کاری بسیار بالای سوئیچ‌های IGBT نشأت می‌گیرد. به دلیل ذات غیرخطی STATCOM، روش‌های کنترل غیرخطی نسبت به روش‌های کنترل خطی مرسوم که مبتنی بر خطی-سازی و استفاده از کنترل‌کننده‌های خطی PI است، سرعت پاسخ‌دهی سریع‌تر و مقاوم‌تری دارند. در میان پژوهش‌های انجام شده در این زمینه، می‌توان به پیاده‌سازی الگوریتم PSO [۹]، کنترل مد لغزشی [۱۱،۱۰]، کنترل تطبیقی [۱۲]، کنترل فازی [۱۳] و کنترل خطی-سازی پس‌خورده ورودی-خروجی [۱۴] برای STATCOM اشاره کرد. مرجع [۱۵] الگوریتم‌های ژنتیک، شبکه هوش مصنوعی<sup>۱۲</sup> (ANN) و ANFIS را برای انتخاب بهینه ضرایب کنترل‌کننده‌های خطی PI موجود در STATCOM مورد مقایسه قرار داده‌است. روش‌های کنترل خطی و همچنین الگوریتم‌های تکاملی صرفاً با مقادیر بهینه اما ثابت برای کنترل‌کننده‌های PI سعی در بهبود کارکرد STATCOM دارند. در این مقاله، مقایسه‌ای میان روش کنترل تطبیق‌پذیر مبتنی بر همواری<sup>۱۳</sup> (FBAC) و روش کنترل مبتنی بر همواری به‌کمک نظریه خطی‌سازی پس‌خورده<sup>۱۴</sup> (FBFLC) برای STATCOM برای بهبود قابلیت گذر از کمبود ولتاژ ارائه شده‌است. اگرچه این دو روش در ساختار با یکدیگر کمی مشابهت دارند و هر دو بر پایه نظریه کنترلی همواری دیفرانسیلی هستند، لیکن روش اول با بهره‌گیری از ترم‌های تطبیق‌پذیر برای پایدارسازی سریع‌تر قانون تعقیب خطا، عملکرد دقیق‌تر و همچنین هموارتر STATCOM را به‌دنبال خواهد داشت که در بهبود قابلیت LVRT در مزارع بادی بسیار کارآمد است. برای نشان دادن کارایی این دو روش در مقایسه با روش کنترل خطی مرسوم، نتایج شبیه‌سازی در سیستم قدرت نمونه WSCC شامل مزارع بادی مبتنی بر DFIG ارائه شده‌است.

## ۲- قابلیت گذر از کمبود ولتاژ (LVRT) در

## توربین‌های بادی مجهز به DFIG

شناخت عملکرد توربین بادی مجهز به DFIG در طی شرایط پایدار و گذرا، نیازمند شناخت مدل ریاضی تمام اجزا آن است. در این مقاله از مدل معمول توربین بادی مجهز به DFIG شامل مدل‌سازی تمامی اجزای الکتریکی و مکانیکی که در مرجع [۱۶] آمده، استفاده شده-است. معادلات ولتاژ ماشین DFIG در دستگاه مرجع سنکرون dq به صورت زیر است:

$$V_{dq_s} = r_s i_{dq_s} + \frac{\omega_s}{\omega_b} \psi_{dq_s} + \frac{1}{\omega_b} \frac{d}{dt} (\psi_{dq_s}) \quad (1)$$

$$V_{dq_r} = r_r i_{dq_r} + \frac{\omega_s - \omega_r}{\omega_b} \psi_{dq_r} + \frac{1}{\omega_b} \frac{d}{dt} (\psi_{dq_r}) \quad (2)$$

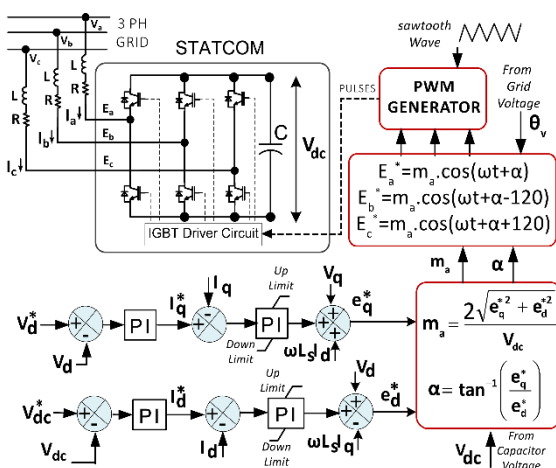
که در آن  $V_{dq_s}$  و  $V_{dq_r}$  مقادیر ولتاژ،  $i_{dq_s}$  و  $i_{dq_r}$  مقادیر جریان و  $\psi_{dq_s}$  و  $\psi_{dq_r}$  مقادیر شار برای استاتور و روتور در دستگاه dq،  $\omega_s$ ،  $\omega_r$  و  $\omega_b$

امروزه انرژی‌های تجدیدپذیر، عمدتاً به دلیل افزایش پیوسته تقاضای انرژی الکتریکی، فراوانی در طبیعت، فشارهای وارده برای کاهش آلودگی سوخت‌های فسیلی و حذف وابستگی به این نوع سوخت‌ها، بسیار مورد توجه پژوهش‌گران و همچنین فعالان صنعت برق قرار گرفته‌اند [۲،۱]. در میان انواع منابع انرژی تجدیدپذیر، انرژی باد به صورت فزاینده‌ای در حال تبدیل شدن به متداول‌ترین نوع و قابل رقابت با منابع انرژی مرسوم و رایج است. انجمن انرژی‌های بادی اروپا، حداقل سهم تولید انرژی بادی از کل میزان تولید انرژی الکتریکی در کشورهای اروپایی را تا سال ۲۰۳۰ برابر ۲۵٪ هدف‌گذاری کرده‌است [۴،۳]. در سال‌های اخیر از میان انواع طرح‌های تبدیل انرژی باد، توربین‌های بادی مجهز به ژنراتور القایی دوسو تغذیه DFIG، به علت وجود مزایایی همچون ظرفیت کمتر و در نتیجه هزینه پایین‌تر مبدل الکترونیک قدرت، ثبات ولتاژ و فرکانس در عین متغیر بودن سرعت روتور، کنترل مجزای توان حقیقی و راکتیو و قابلیت کارکرد در هر چهار ناحیه مشخصه توان حقیقی-راکتیو به محبوب‌ترین و پر استفاده-ترین طرح در صنعت انرژی بادی تبدیل شده‌اند [۵،۶]. مزارع بادی عموماً به دلیل حجم بیشتر منابع بادی در نقاط دور دست و یا دور از مراکز اصلی بارها، در نقطه اتصال مشترک<sup>۴</sup> (PCC) به شبکه قدرت متصل شده‌اند. در این نقاط اتصال، شبکه قدرت عموماً به دلیل پایین بودن ظرفیت اتصال کوتاه<sup>۵</sup> (SCC) و نسبت X/R، یک شبکه ضعیف تلقی می‌شود. افزایش ضریب نفوذ منابع بادی، پخش توان و میزان تقاضای توان راکتیو و در نتیجه، پایداری سیستم قدرت را به علت طبیعت و ذات ناپایدار و غیرقابل پیش‌بینی باد، دستخوش تغییر می‌کند و این اثرگذاری در شبکه‌های ضعیف، به مراتب شدیدتر است. از این‌رو بررسی اثرات به‌وجود آمده به وسیله مزارع بادی عظیم بر روی سیستم‌های قدرت، لزوم پیدا می‌کند. این تاثیرات و استانداردهای لازم برای جلوگیری از به خطر افتادن پایداری سیستم قدرت، توسط اپراتور سیستم انتقال<sup>۶</sup> (TSO)، تحت عنوان کدهای شبکه، منتشر شده‌است. در این میان، برخلاف توربین‌های بادی سرعت ثابت، توربین‌های بادی مجهز به DFIG، به علت وجود مبدل الکترونیک قدرت، قادر به تولید تنظیم شده توان راکتیو هستند. این میزان از تولید، اگرچه برای رسیدن به ضریب توان مناسب در شرایط کارکرد عادی و همچنین پایدارسازی ولتاژ در باس PCC، کافی است ولی با توجه به ظرفیت کم مبدل، در شرایط رخداد خطا در شبکه قدرت به‌منظور برآورده کردن کدهای شبکه دیگر کافی نخواهد بود. در این شرایط بهره گرفتن از ادوات FACTS (سیستم‌های انتقال جریان متناوب انعطاف‌پذیر)<sup>۷</sup> مانند STATCOM برای جبران‌سازی دینامیکی توان راکتیو و حذف نوسانات ولتاژ در سیستم قدرت، می‌تواند حتی در مقایسه با پایدارساز سیستم قدرت<sup>۸</sup> (PSS) و تجهیزات میراکننده نوسانات قدرت<sup>۹</sup> (POD)، به‌علت خطی بودن گزینه بسیار مناسبی باشد [۷،۸]. سرعت

سریع تر توان راکتیو و در نتیجه بازایی بسیار سریع ولتاژ، کنترل پذیری بالا در عین ساده تر بودن سیستم کنترلی، توانایی در حذف پدیده های کیفیت توانی و دقت بسیار بالا در عملکرد، رایج تر است [۱۸].

### ۳- جبران ساز سنکرون استاتیکی

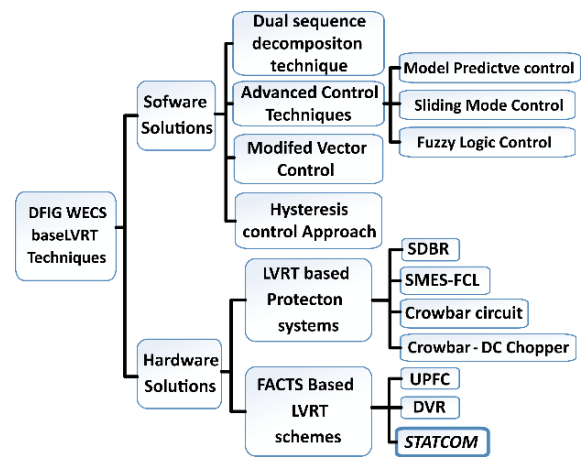
جبران ساز سنکرون استاتیکی از خانواده ادوات FACTS است که به طور موازی به شبکه متصل شده و قادر است به کمک سوئیچ های الکترونیک قدرت خود و با تولید یک دسته ولتاژ سه فاز سنکرون با شبکه و صرفا با تغییر دامنه آن، به تولید توان راکتیو (عملکرد خازنی) و یا جذب آن (عملکرد سلفی) پرداخته و بجز مقدار ناچیزی جذب توان حقیقی برای شارژ خازن و تلفات سوئیچ ها، تبادل توان حقیقی با شبکه نداشته باشد. این ویژگی STATCOM را قادر می سازد تا نوسانات ولتاژ همچون کمبود ولتاژ<sup>۱۷</sup>، بیشبود ولتاژ<sup>۱۸</sup>، فلیکر ولتاژ<sup>۱۹</sup> و اغتشاشات ولتاژ را حذف نموده و ولتاژ باس اتصالی خود را تنظیم کند که در اثر آن پخش توان و ضریب توان، کنترل پذیری و در نتیجه انعطاف پذیری شبکه، بهبود قابل توجهی پیدا می کند [۱۹]. در STATCOM ها، بیشینه توان راکتیو قابل تولید، با کاهش ولتاژ خط (در جریان ثابت) به صورت خطی کاهش می یابد (در SVC ها با مجذور ولتاژ افت می کند). از این رو این تجهیز بهترین انتخاب برای جبران سازی توان راکتیو در مزارع بادی برای بهبود LVRT است. STATCOM به طور معمول از یک مبدل منبع ولتاژی VSC شامل سوئیچ های IGBT، یک خازن ذخیره انرژی، ترانسفورماتور اتصال به شبکه و یک سیستم کنترلی تشکیل شده و از تکنیک مدولاسیون پهنای پالس PWM برای کنترل کلیدها استفاده می شود. شمای کلی STATCOM و سیستم کنترلی رایج مبتنی بر کنترل کننده های خطی PI در شکل (۲) نشان داده شده است.



شکل (۲): سیستم کنترلی خطی STATCOM مبتنی بر کنترل کننده های PI

معادلات STATCOM در دستگاه dq عبارتند از [۲۰]:

به ترتیب سرعت های زاویه ای سنکرون، مکانیکی روتور و پایه و  $F_s$  و  $F_r$  به ترتیب مقاومت های استاتور و روتور هستند. استاتور این ماشین به طور مستقیم و روتور آن از طریق مبدل منبع ولتاژی پشت به پشت، به شبکه قدرت متصل شده است. توان نامی این مبدل تقریباً با لغزش نامی DFIG (در حدود ۳۰٪ توان کل ماشین) برابر است. از نقاط ضعف DFIG نسبت به توربین های بادی با مبدل ظرفیت کامل، اتصال مستقیم سیم پیچ استاتور به شبکه قدرت است که آن ها را نسبت به اغتشاشات ولتاژ شبکه بسیار حساس می کند. در طی رخداد خطا در شبکه، ولتاژ باس PCC افت کرده و جریان شدیدی از مدار استاتور کشیده می شود. سیستم حفاظتی کوروبار<sup>۱۵</sup> برای جلوگیری از عبور جریان شدید روتور که در اثر القای جریان شدید استاتور به وجود آمده، فعال می شود و جریان روتور را بای پس می کند. در این میان، مبدل سمت روتور<sup>۱۶</sup> (RSC)، از مدار روتور ایزوله می شود و DFIG همچون یک ماشین القایی معمول شروع به جذب توان راکتیو می کند و این کمبود توان راکتیو، ناپایداری ولتاژ در باس PCC را تشدید خواهد کرد. از این رو، جبران دینامیکی توان راکتیو می تواند قابلیت LVRT را در یک واحد بادی بهبود بخشیده و کارکرد آن واحد را با توجه به این الزامات تعریف شده برای هر منطقه، در طی رخداد خطا تضمین کند. الزامات LVRT بخشی از کدهای شبکه هستند که مزارع بادی را برای میزان مشخصی از افت ولتاژ در یک بازه زمانی معین، ملزم به ماندن در شبکه و تزریق توان و در غیر این صورت جدا شدن از شبکه می کنند. در مراجع بسیاری، روش های مختلفی برای پیاده سازی LVRT در مزارع بادی معرفی شده است که می توان آن ها را مطابق شکل (۱): طبقه بندی نمود [۱۷].



شکل (۱): طبقه بندی تکنیک های بهبود LVRT در مزارع بادی DFIG

با این وجود به علت سخت گیرانه بودن الزامات LVRT و پایین بودن ظرفیت مبدل DFIG، روش های سخت افزاری عملکرد بهتری دارند. در میان این روش ها، به کار بردن ادوات FACTS همچون STATCOM، علی رغم هزینه های بالاتر، به علت جبران دینامیکی

$$u = \psi(y, \dot{y}, \ddot{y}, \dots, y^{(\beta+1)}); \text{Rank}(\psi) = m \quad (7)$$

و مقادير حالت را به صورت زير:

$$x = \rho(y, \dot{y}, \ddot{y}, \dots, y^{(\beta)}); \text{Rank}(\rho) = n \quad (8)$$

بازنويسى نمود، سيستم مذکور، يك سيستم هموار است و تمامى ديناميكهاى سيستم قابل بازنويسى از روى خروجىهاى هموار و مشتقهاى مرتبه بالاتر آنها است و به كمك اين روش كنترلى، به يك سيستم كنترل پذير خطى تبديل مى شود [24]. در معادلات بالا،  $\beta$  و  $r$  دو عدد مثبت هستند. از اين رو چالش اصلى در سيستمهاى غيرخطى هموار، يافتن خروجىهاى هموار مناسب به منظور تعيين ساير متغيرهاى سيستم است. در ادامه دو روش كنترلى فرعى بر پايه روش كنترلى هموارى معرفى و مقايسه مى شوند.

#### 4-1- كنترل مبتنى بر هموارى به كمك تئورى خطى سازى پسخورد

ايدى اصلى خطى سازى پسخورد، تبديل يك سيستم ديناميكى غيرخطى به يك سيستم خطى از طريق حذف ديناميك غيرخطى با يك فيدبك غيرخطى و بهره گيرى از تكنيكهاى كنترل خطى است. در مرجع [25] به كمك نظريه خطى سازى پسخورد، ابتدا مقادير خروجىهاى هموار به طور قاعده مند تعيين شده اند. سپس با تكيه بر اين اصل كه تمامى سيستمهاى كنترل پذير و يا سيستمهايى كه شرايط روش كنترل خطى سازى پسخورد را دارند حتما هموار ديفرانسيلى خواهند بود، از روش كنترل مبتنى بر هموارى، كنترل حلقه باز سيستم، طراحى شده است. با در نظر گرفتن مقادير ورودى هاى كنترل و متغيرهاى حالت به صورت زير:

$$[u_1, u_2]^T = [m_a \cos(\delta), m_a \sin(\delta)]^T \quad (9)$$

$$[x_1, x_2, x_3]^T = [i_d, i_q, V_{dc}]^T \quad (10)$$

چنان چه تبديل حالت به صورت زير در نظر گرفته شود:

$$[z_1, z_2, z_3]^T = [\phi_1, \phi_2, \phi_3]^T \quad (11)$$

با حل معادلات ديفرانسيلى جزئى، دو عبارت  $\phi_1$  و  $\phi_2$  به صورت زير، به دست خواهند آمد:

$$\begin{cases} \phi_1 = \frac{3}{4}L(x_1^2 + x_2^2) + \frac{1}{2}Cx_3^2 \\ \phi_2 = x_2 \end{cases} \quad (12)$$

عبارت  $\phi_1$  برابر مجموع انرژى ذخيره شده در المان سلفى و خازنى و  $\phi_2$  جريان  $i_q$  است. در نهايت ماتريس:

$$F(x, t) = \begin{bmatrix} L_{g1}L_f\phi_1 & L_{g2}L_f\phi_1 \\ L_{g1}\phi_2 & L_{g2}\phi_2 \end{bmatrix} \quad (13)$$

محاسبه شده و در نزديكى نقطه  $x_0$  نانكين خواهد بود. در محاسبه ماتريس  $F$ ، مشتقهاى  $L$  با علامت  $L$  نشان داده شده اند. حال براى طراحى كنترل كننده حلقه باز، طبق آن چه گفته شد، خروجىهاى هموار برابر مقادير  $\phi(x)$  در نظر گرفته مى شوند:

$$\begin{cases} \frac{d}{dt}(i_d) = \frac{v_d}{L} - \frac{e_d}{L} + \omega i_q - \frac{R}{L}i_d \\ \frac{d}{dt}(i_q) = \frac{v_q}{L} - \frac{e_q}{L} - \omega i_d - \frac{R}{L}i_q \\ \frac{d}{dt}(V_{dc}) = \frac{3}{2cV_{dc}}(v_d i_d + v_q i_q) - \frac{V_{dc}}{R_c} \end{cases} \quad (3)$$

كه در آن  $i_d$  و  $i_q$  به ترتيب اجزاي محور  $d$  و  $q$  جريان جبران ساز،  $v_d$  و  $v_q$  به ترتيب اجزاي محور  $d$  و  $q$  ولتاژ شبكه،  $e_d$  و  $e_q$  به ترتيب اجزاي محور  $d$  و  $q$  ولتاژ ترمينال خروجى،  $R$  تلفات اهمى سيم پيچى ترانسفورماتور،  $R_c$  تلفات اهمى سوئيچها،  $L$  اندوكتانس ترانسفورماتور،  $\omega$  سرعت زاويه اى سنكرون دستگه  $dq$ ،  $c$  ظرفيت خازن و  $V_{dc}$  ولتاژ خازن سمت  $dc$  هستند. همچنين در مدل ميانگين STATCOM، مقادير  $e_d$  و  $e_q$  به ترتيب به صورت زير خواهند بود:

$$\begin{cases} e_d = \frac{1}{2} \cdot V_{dc} m_a \cos(\delta) \\ e_q = \frac{1}{2} \cdot V_{dc} m_a \sin(\delta) \end{cases} \quad (4)$$

كه در آن  $m_a$  انديس مدولاسيون و  $\delta$  جابه جايى فاز STATCOM در دستگه  $dq$  هستند [21].

به منظور كنترل مطلوب تر، از همان ابتدا روشهاى بسيارى براى كنترل STATCOM معرفى شدند كه غالبا شامل خطى سازى معادلات غيرخطى STATCOM حول يك نقطه تعادل در قاب مرجع  $dq$  و بهره گيرى از كنترل كنندههاى خطى PI بودند. در بسيارى از مراجع، روشهاى متنوعى براى تنظيم دقيق و هوشمندانه پارامترهاى اين كنترل كنندهها بيان شده است [22, 23]. اما از آن جا كه مدل ميانگين STATCOM غيرخطى است و روشهاى كنترل غيرخطى عملكرد سريع تر، دقيق تر و مقاوم ترى در مقايسه با روشهاى كنترل خطى نسبت به تغييرات سيستم دارند، به كارگيرى اين روشها براى STATCOM در شبكههاى شامل مزارع باده، به منظور بهبود قابليت LVRT سودمند خواهد بود.

#### 4-2- نظريه كنترلى هموارى ديفرانسيلى

در روش كنترل مبتنى بر هموارى يك سيستم مانند يك ميدان ديفرانسيلى توليد شده توسط مجموعه اى شامل ورودىها و متغيرهاى حالت ديده مى شود. چنان چه مجموعه اى از خروجىهاى سيستم (برابر با تعداد ورودىها) وجود داشته باشد كه بتوان تمامى متغيرهاى حالت و ورودىهاى كنترل را، از روى آنها و مشتقهاى تا مرتبه  $\beta$  آنها تعيين كرد، يا به طور دقيق تر چنان چه يك سيستم غيرخطى با بردار ورودى  $u \in \mathbb{R}^m$  و بردار حالت  $x \in \mathbb{R}^n$  به فرم  $(5)$  وجود داشته باشد:

$$\dot{x} = f(x) + g(x) \cdot u \quad (5)$$

چنان چه بردار خروجى  $y \in \mathbb{R}^m$  وجود داشته باشد، به طورى كه:

$$y = h(x, u, \dot{u}, \dots, u^{(r)}); \text{Rank}(h) = m \quad (6)$$

و مقادير ورودى را بتوان به صورت زير:

$$\begin{cases} u_1 = \frac{2}{y_2} \left( \frac{-2cL}{3v_d} (y_2 \ddot{y}_2 + \dot{y}_2^2) - \frac{2cR}{3v_d} y_2 \dot{y}_2 + \omega L y_1 + v_d \right) \\ u_2 = \frac{-2}{y_2} \left( \frac{-2\omega cL}{3v_d} y_2 \dot{y}_2 + L \dot{y}_1 + R y_1 - v_q \right) \end{cases} \quad (18)$$

و برای متغیرهای حالت به سادگی خواهیم داشت:

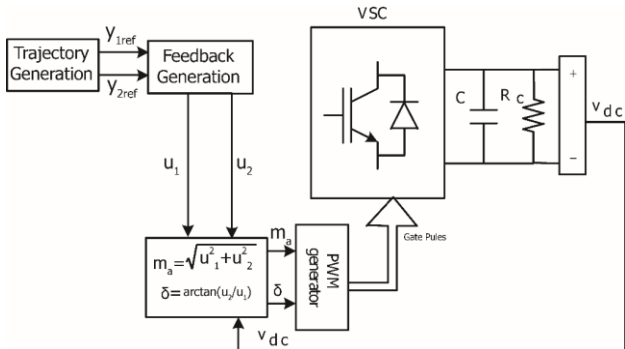
$$\begin{cases} x_1 = \frac{2c}{3v_d} y_2 \dot{y}_2 \\ x_2 = y_1 \\ x_3 = y_2 \end{cases} \quad (19)$$

با تعیین مقادیر مرجع مناسب برای خروجی‌های هموار، قانون تعقیب خطا به صورت زیر به دست می‌آید. با در نظر گرفتن پارامتر خطا  $e$  به صورت اختلاف مقادیر مرجع  $y_{ref}$  و مقدار متغیرهای هموار  $y$  داریم:

$$\begin{cases} \dot{e}_1(t) - k_1 e_1(t) = 0 \\ \ddot{e}_2(t) - k_3 \dot{e}_2(t) - k_2 e_2(t) = 0 \end{cases} \quad (20)$$

در ادامه ضرایب  $K=[k_1, k_2, k_3]$  با توجه مقادیر خطاها و مشتق این مقادیر، به صورت دینامیکی و لحظه‌ای تعیین می‌شوند. روابط مربوط به تعیین این ضرایب در مرجع [۲۶] به طور کامل آورده شده‌اند. این عمل علاوه بر بهبود عملکرد کلی سیستم و پاسخ‌دهی دینامیکی و مقاوم‌تر، تضمینی بر عملکرد بهینه STATCOM در هر شبکه قدرت به دلیل استقلال ضرایب از پارامترهای سیستم قدرت است.

در نهایت روش کنترلی تطبیق‌پذیر مبتنی بر همواری طبق بلوک دیاگرام شکل (۴) برای STATCOM پیاده‌سازی می‌شود.



شکل (۳): بلوک دیاگرام روش کنترلی FBFLC برای STATCOM

$$[\varphi_1(x), \varphi_2(x)]^T = [y_{1f}, y_{2f}]^T \quad (14)$$

و مقادیر حالت از روی خروجی‌های هموار و مشتق‌های مرتبه بالاتر آن تعیین می‌شوند. در ادامه مقادیر ورودی‌های کنترلی طبق تعریف، به صورت زیر محاسبه می‌شوند:

$$\begin{bmatrix} u_1 \\ u_2 \end{bmatrix} = F(x, t)^{-1} \cdot \begin{bmatrix} \ddot{y}_{1f} - L_f^2 \varphi_1(x) \\ \dot{y}_{2f} - L_f \varphi_2(x) \end{bmatrix} \quad (15)$$

با این حال به دلیل دینامیک‌های ناشناخته و خطای مدل‌سازی و وجود اغتشاشات، می‌بایست از پس‌خورد حالت نیز بهره برد. در این صورت مقادیر خطای ردیابی  $e$  به صورت اختلاف مقادیر لحظه‌ای خروجی‌های هموار  $y$  و مقادیر مرجع برای تمامی خروجی‌های هموار  $y_{ref}$  تعریف می‌شوند. در نهایت برای قانون تعقیب خطا خواهیم داشت:

$$\begin{bmatrix} u_1 \\ u_2 \end{bmatrix} = F^{-1} \cdot \begin{bmatrix} -k_1 e_1 - k_2 e_2 - k_3 e_3 - L_f^2 \varphi_1(x) + \ddot{y}_{1d} \\ -k_4 e_4 - k_5 e_5 - L_f \varphi_2(x) + \dot{y}_{2d} \end{bmatrix} \quad (16)$$

ضرایب  $K=[k_1, k_2, k_3, k_4, k_5]$  می‌تواند توسط روش جایابی قطب‌ها و یا روش LQR تعیین گردد. این مقادیر به کمک روش جایابی قطب-ها به صورت زیر به دست می‌آیند:

$$K=[k_1, k_2, k_3, k_4, k_5]=[8500, 5600, 100, 2800, 150]$$

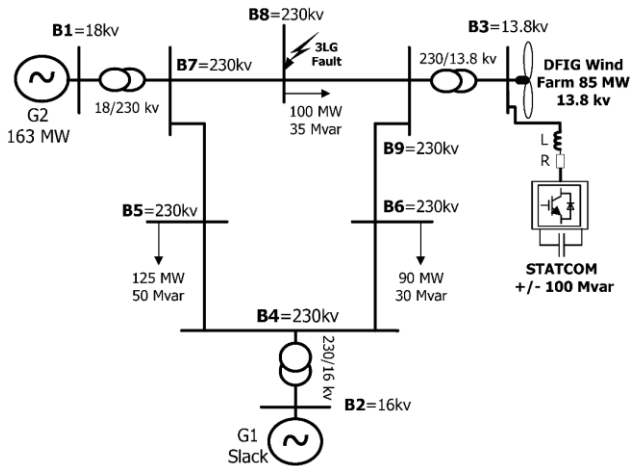
این روش کنترلی مطابق بلوک دیاگرام شکل (۳) برای STATCOM پیاده‌سازی می‌شود.

## ۲-۴- کنترل تطبیق‌پذیر مبتنی بر همواری

در مرجع [۲۶] روش کنترل مبتنی بر همواری دیفرانسیلی این بار به کمک ترم‌های تطبیق‌پذیر برای ضرایب قانون تعقیب خطا طراحی و معرفی شده‌است. مزیت این روش آن است که با تنظیم لحظه‌ای ضرایب چندجمله‌ای تعقیب خطا، ردیابی مقادیر مرجع در زمان کمتری اتفاق می‌افتد. درحالی که مدل‌سازی سیستم STATCOM بردار متغیرهای حالت و ورودی‌های کنترلی عینا مانند روش کنترلی پیشین است، این بار به جای مجموع انرژی ذخیره شده در المان‌های حافظه‌دار، صرفا ولتاژ خازن را به عنوان خروجی هموار در کنار جریان  $i_q$  معرفی کرده است. اگرچه کوچک بودن مقدار انرژی موجود در المان‌های سلفی در مقابل انرژی ذخیره‌شده در خازن علت این انتخاب بوده است، اما مزیت انتخاب ساده‌تر خروجی‌های هموار را در ادامه نشان خواهد داد که به ساده تر کردن روابط کنترلی در مقایسه با روش پیشین، انجامیده‌است. از این رو خروجی‌های هموار به صورت زیر تعیین می‌شوند:

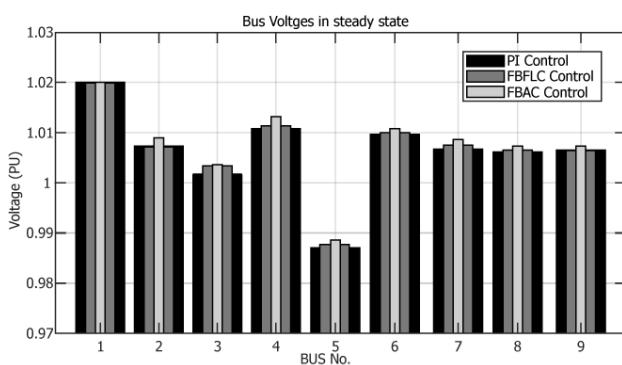
$$[y_{1f}, y_{2f}]^T = [x_2, x_3]^T = [i_q, V_{dc}]^T \quad (17)$$

در ادامه با بازنویسی مقادیر ورودی‌های کنترلی از روی خروجی‌های هموار و مشتق‌های آن‌ها داریم:

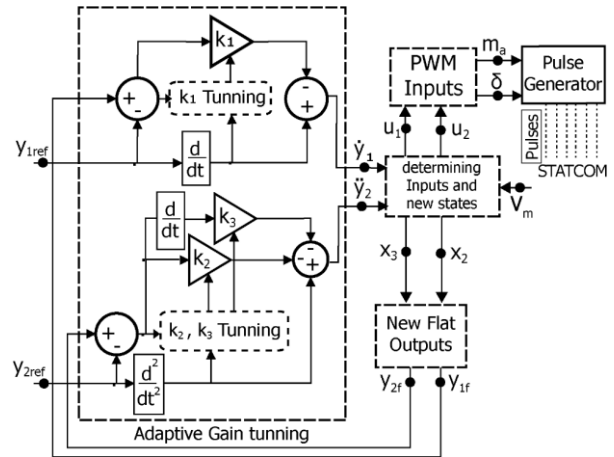


شکل (۵): سیستم شبیه‌سازی شده

نمودار ولتاژ نهایی باس‌ها برای خطای سه‌فاز پس از رسیدن به مقدار نهایی دائمی در هر سه وضعیت در شکل (۶) نشان داده شده‌است. همان‌طور که در نمودار مشخص است، ولتاژ باس‌ها به کمک STATCOM افزایش یافته‌است، اما در محدوده مجاز [۰/۹۵، ۱/۰۵] پریونیت باقی می‌ماند. نمودار ولتاژ تمامی باس‌ها در بازه‌ی ۲/۵ ثانیه‌ای در شکل (۷) نشان داده شده‌است. ولتاژ باس‌های ۹ گانه برای خطای تک‌فاز به زمین نیز در شکل (۱۰) نشان داده شده‌است. همچنین در نمودار ولتاژ باس ۳ (PCC)، پروفایل LVRT E.ON نشان داده شده‌است. در بازه خطا روش کنترلی FBAC توانسته با جبران‌سازی توان رآکتیو، سبب افزایش ولتاژ باس PCC تا ۰/۳۲ پریونیت و فاصله گرفتن آن از محدوده LVRT شود. مقایسه این اعداد نشان می‌دهد که روش FBAC و روش FBFLC در مقایسه با روش PIC به دلیل بهره‌گیری از کنترل‌کننده غیرخطی عملکرد مطلوب‌تر، و در عین حال سریع‌تری دارند. اما در ادامه مقایسه نشان می‌دهد روش FBAC در مقایسه با روش FBFLC عملکرد دقیق‌تری دارد و این مهم صرفاً به دلیل تنظیم تطبیق‌پذیر و پیوسته ضرایب قانون تعقیب خطا با توجه به شرایط لحظه‌ای شبکه قدرت، در بهینه‌ترین مقدار ممکن است. در تمامی شبیه‌سازی‌ها از سیستم حفاظتی کربار برای حفاظت از مبدل DFIG استفاده شده‌است.



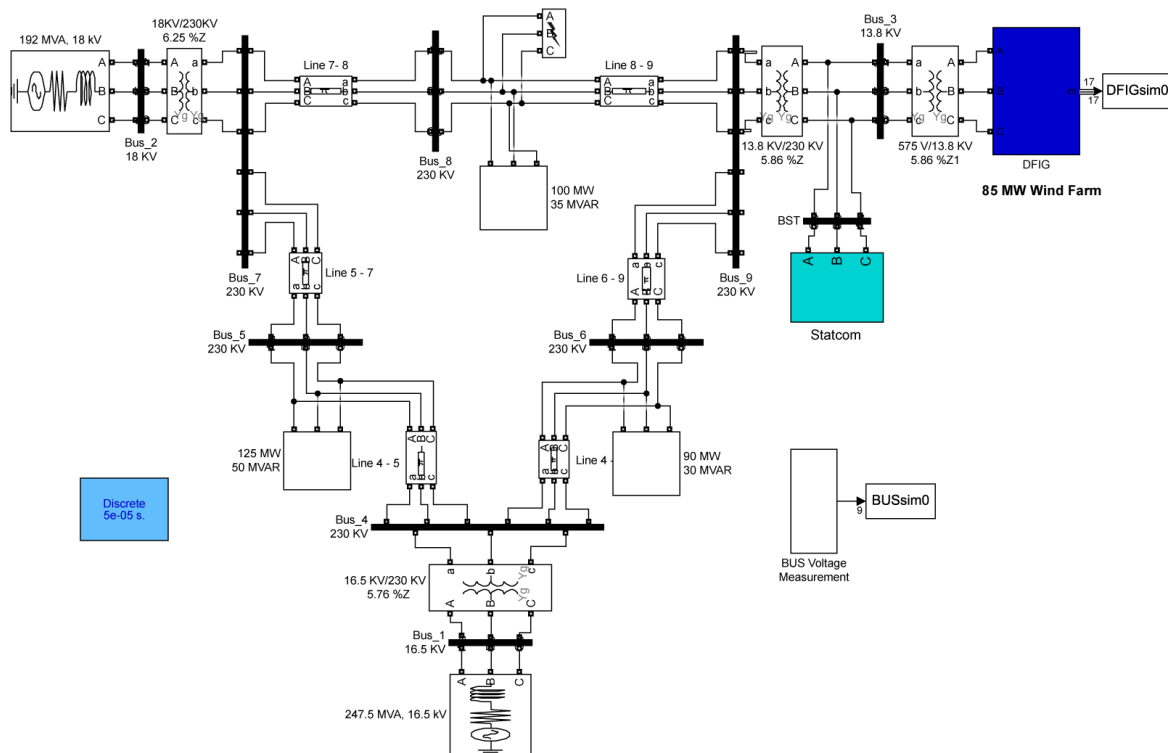
شکل (۶): نمودار ولتاژ باس‌ها بر حسب پریونیت در حالت دائمی برای خطای سه‌فاز



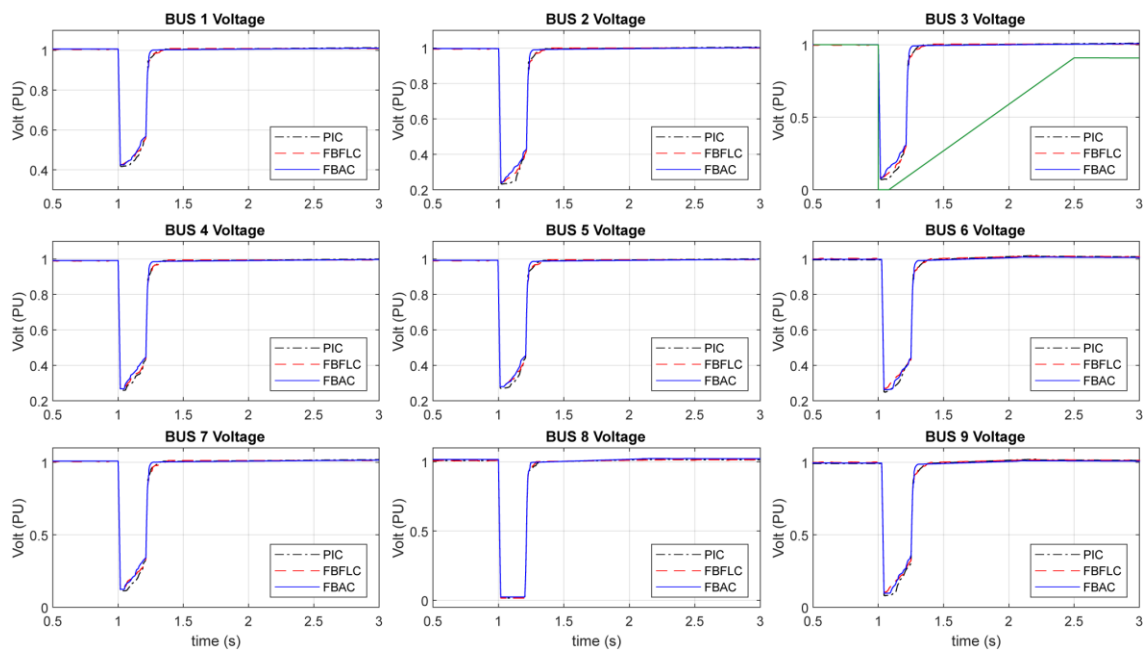
شکل (۴): بلوک دیاگرام روش کنترلی FBAC برای STATCOM

## ۵- نتایج شبیه‌سازی

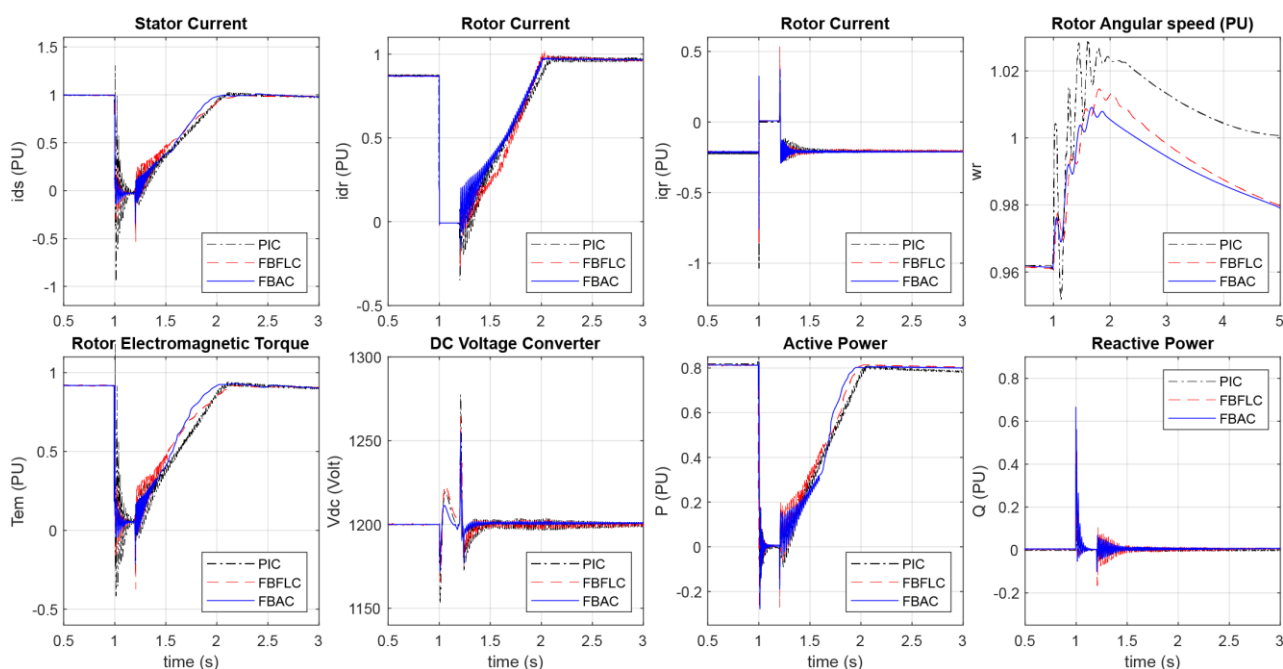
در این قسمت برای بررسی روش‌های کنترلی معرفی شده در STATCOM، سیستم قدرت WSCC نشان داده شده در شکل (۵) شبیه‌سازی شده‌است. شبیه‌سازی در محیط سیمولینک نرم‌افزار متلب انجام شده که شمای سیستم مدل شده در شکل (۷) نشان داده شده‌است. در این شبکه ۹ باسه، ۳ ژنراتور سنکرون وجود دارند که از طریق ترانسفورماتورها و خطوط انتقال، ۳ بار استاتیکی را تغذیه می‌کنند. برای شبیه‌سازی و مقایسه دو روش کنترلی ابتدا ژنراتور سنکرون باس ۳ با یک مزرعه بادی ۸۵ مگاوات مجهز به DFIG با مدار حفاظت کربور، تعویض و برای بهبود قابلیت LVRT و همچنین پایداری شبکه از یک STATCOM با ظرفیت +/- ۱۰۰ مگاوات آمپر در باس DFIG استفاده شده‌است. جزئیات شبیه‌سازی در جدول (۱) آورده شده‌است. در کل بازه‌ی ۴ ثانیه‌ای شبیه‌سازی، سرعت باد به طور ثابت برابر ۱۲ متربر ثانیه است. برای شبیه‌سازی خطا ابتدا یک‌بار در ثانیه اول شبیه‌سازی، یک خطای قوی سه‌فاز بدون امپدانس به زمین با  $R_g = 0.01 \Omega$  به طول  $0.2$  ثانیه و برای شبیه‌سازی خطای تک‌فاز به زمین نیز، یک خطا با  $R_f = 0.01 \Omega$  و  $R_g = 0.01 \Omega$  در باس ۸ رخ می‌دهد. هر دو شبیه‌سازی در سه وضعیت یکسان انجام می‌شود که در هر وضعیت صرفاً روش کنترلی موجود در STATCOM تغییر می‌کند.



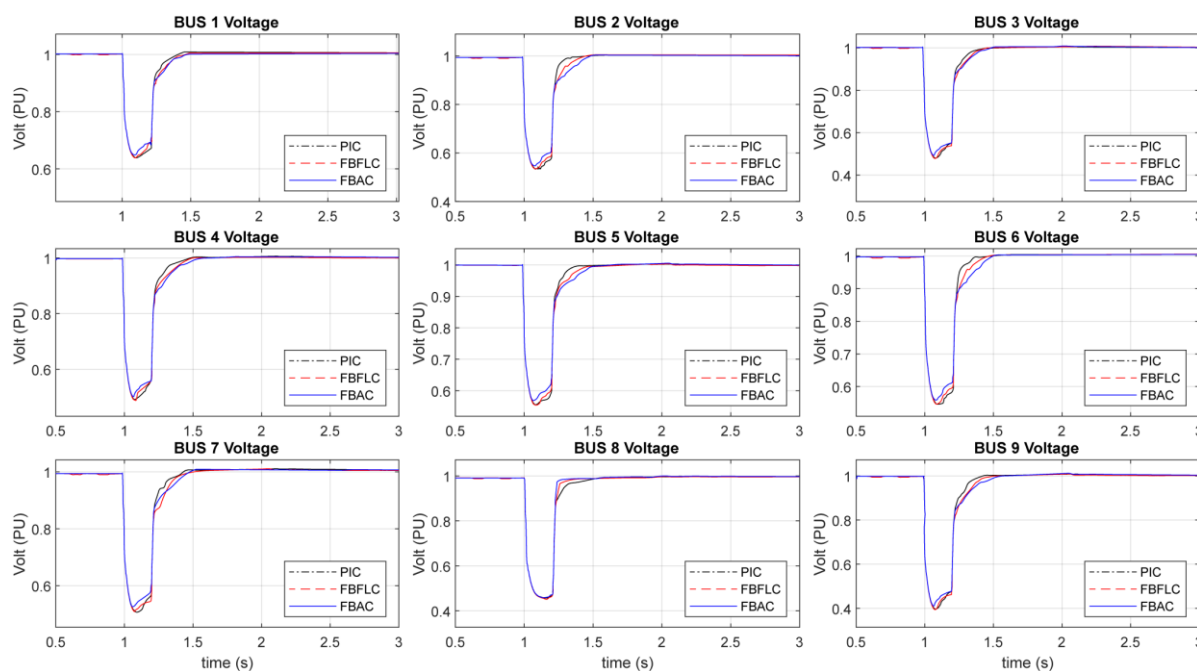
شکل (۷): شمای سیستم مورد مطالعه در محیط سیمولینک نرم افزار متلب



شکل (۸): نمودار ولتاژ لحظه‌ای باس‌ها بر حسب پریونیت در بازه رخداد خطای سه‌فاز و پس از حذف آن



شکل (۹): نمودار پارامترهای DFIG در بازه خطای سه فاز بر حسب پریونیت



شکل (۱۰): نمودار ولتاژ لحظه‌ای باس‌ها در بازه رخداد خطای سه فاز به زمین و پس از حذف آن

نموده و توانسته نوسانات توان حقیقی تولیدی DFIG را با جبران توان راکتیو با سرعت بالاتری کاهش داده، تولید توان راکتیو DFIG را به صفر برساند و پایداری مزرعه بادی شبکه را بهبود بخشد. نمودار ولتاژ لینک dc و سرعت زاویه‌ای روتور DFIG، گشتاور الکترومغناطیسی و جریان‌های محورهای d و q استاتور و روتور نیز در شکل (۹) و مقادیر دقیق‌تر نیز در جدول (۲) آورده شده است. در این جا نیز روش FBAC با عملکردی نسبتاً بهتر از روش FBALC و عملکرد کاملاً بهتر از روش PIC نوسانات ولتاژ dc و سرعت زاویه‌ای

نمودار توان حقیقی و راکتیو تولیدی DFIG در شکل (۹) نشان داده شده‌اند. همچنین در جدول (۲) بازه زمانی لازم برای رسیدن به ۹۵٪ مقدار دائمی نهایی پارامترهای مزرعه بادی در طی خطای سه فاز و پس از رفع آن مشخص شده است. اگرچه توان حقیقی DFIG در بازه خطا در روش PIC سریع‌تر از سایر روش‌ها ظاهر شده، اما در سایر حالت‌ها، عملکرد پرنوسان و کندی نسبت به دو روش دیگر داشته است. در ادامه روش FBAC به لطف ترکیب نمودن دو روش کنترلی غیرخطی اگرچه عملکردی نزدیک به روش FBFLC داشته اما همواره سریع‌تر عمل



کنترلی FBAC به واسطه وجود ترم‌های تطبیق‌پذیر و سادگی در طراحی کنترل‌کننده از روش دیگر عملکرد مطلوب‌تری دارد. کارایی این دو روش کنترلی برای STATCOM در شبکه‌های قدرت شامل مزارع بادی مجهز به DFIG به منظور جبران‌سازی سریع‌تر توان رآکتیو و بهبود قابلیت LVRT در آن مزرعه بادی می‌تواند راهگشا باشد.

## مراجع

- [1] Shahgholian, G., "Analysis and Simulation of Dynamic Performance for DFIG-Based Wind Farm Connected to A Distribution System", Energy Equipment and Systems, Vol. 6, No. 2, pp. 117-130, June 2018.
- [۲] شمس‌نیا، علی، حسینی، سیدحسین، دانیالی، سعید، "مدلسازی و شبیه‌سازی اینورتر هیبرید با منابع انرژی تجدید پذیر سلول خورشیدی و توربین بادی مجهز به الگوریتم MPPT بهبود یافته"، نشریه کیفیت و بهره‌وری صنعت برق ایران، سال: ۱، شماره: ۲، ص: ۸-۱۸، زمستان ۱۳۹۱.
- [3] Rather, Z.H., Chen, Z., Thøgersen, P., "Dynamic Reactive Power Compensation of Large-Scale Wind Integrated Power System", IEEE Trans. on Power Systems, Vol. 30, No.5, pp. 2516-2526, Sep. 2015.
- [4] Pao, L.Y., Johnson, K.E., "Control of wind turbines", IEEE Control Systems Magazine, Vol. 31, No. 2, pp. 44-62, April 2011.
- [5] Jafari, A., Shahgholian, G., "Analysis and Simulation of A Sliding Mode Controller for Mechanical Part of A Doubly-Fed Induction Generator Based Wind Turbine", IET Generation, Transmission and Distribution, Vol. 11, No. 10, pp. 2677-2688, July 2017.
- [۶] صفایی، آرمان، حسینیان، سیدحسین، عسکریان ایبانه، حسین، "بهبود قابلیت گذر از خطای توربین بادی دارای ژنراتور القایی تغذیه دوگانه در ریز شبکه"، نشریه کیفیت و بهره‌وری صنعت برق ایران، سال: ۶، شماره: ۱۲، ص: ۳۴-۴۵، پاییز و زمستان ۱۳۹۶.
- [7] Edrah, M., Lo, K.L., Anaya-lara, O., "Impacts of high penetration of DFIG wind turbines on rotor angle stability of power systems", IEEE Trans. on Sustainable Energy, Vol. 6, No. 3, pp. 759-766, July 2015.
- [8] Mohaghegh Montazeri, M., Xu, D., Yuwen, B., "Improved Low Voltage Ride Through capability of wind farm using STATCOM", Proceeding of the IEEE/IEMDC, pp. 813-818, May 2011.
- [9] Mukhopadhyay, B., Mandal, R.K., "Voltage compensation using PSO-PI controlled STATCOM in a DFIG-based grid-connected wind energy system", International Conference on Electrical Power and Energy Systems, ICEPES 2016, pp. 88-93, May 2017.
- [10] Kerrouche, K.D.E., Wang, L., Abdelkader, A., Boumediene, L., Van Den Bossche, A., "Fractional-Order Sliding Mode Control for D-STATCOM Connected Wind Farm Based DFIG Under Voltage Unbalanced", Arabian Journal for Science and Engineering, Vol. 44, No. 3, pp. 2265-2280, March 2019.
- [11] Sun, X., Wu, W., "A new sliding mode control of STATCOM and its effects on wind farm", Proceedings of the IEEE/EMET, Vol. 6, pp. 2938-2941, Harbin, China, Sep. 2011.

روتور DFIG را کاهش دهد. همچنین عملکرد سیستم حفاظت کربور در شکل‌های جریان‌های محور d و q روتور، توان‌های تولیدی و ولتاژ dc مبدل به‌وضوح دیده می‌شود.

جدول (۱): جزئیات سیستم شبیه‌سازی شده

System Parameters :	
Base Power (MVA)	100
Frequency (Hz)	60
DFIG Parameters :	
Number of Wind turbine	68
Nominal power each Wind Turbine (MW)	1.25
Line to Line Voltage (volt)	575
Rotor and Stator Resistance (p.u.)	$[5, 7.06]*10^{-3}$
DC-Link voltage (volt)	1200
GSC regulator gains [Kp, Ki]	[2.5, 500]
RSC regulator gains [Kp, Ki]	[0.3, 8]
DC voltage regulator gains [Kp, Ki]	$[2, 50]*10^{-3}$
STATCOM Parameters :	
Rating (MVA)	±100
Nominal voltage (volt)	$13.8*10^3$
DC link nominal voltage (volt)	$40*10^3$
DC link total capacitance (F):	$375*10^{-3}$
Vac Regulator gains (PIC) [Kp, Ki]	[5, 1000]
Vdc Regulator gains (PIC) [Kp, Ki]	$[0.1, 20]*10^{-3}$
Current Regulator gains (PIC) [Kp, Ki]	[0.3, 10]

جدول (۲): مقادیر پارامترهای DFIG در طی و پس از رفع خطای سه-فاز

	PIC	FBFLC	FBAC
$i_{ds}$	846	858	782
$i_{dr}$	928	870	841
$i_{qr}$	352	341	325
$\omega_r$	5852	5305	5102
$T_{em}$	970	993	898
$V_{dc}$	502	367	118
$P_{DFIG}$	781	650	569
$Q_{DFIG}$	400	353	358
The Values are minimum time to reach 95% of final steady state values (ms)			

## ۶- نتیجه‌گیری

این مقاله دو روش کنترلی غیرخطی مبتنی بر همواری دیفرانسیلی شامل روش کنترل خطی سازی پس‌خورده مبتنی بر همواری (FBFLC) و روش تطبیق‌پذیر مبتنی بر همواری (FBAC) را برای STATCOM معرفی و مورد مقایسه قرار می‌دهد. روش کنترل مبتنی بر همواری برای سیستم‌های هموار این ویژگی را به همراه دارد که خط مسیر تمامی متغیرهای سیستم با کنترل کردن مجموعه‌ای از متغیرهای ویژه و مشتق‌های مرتبه بالاتر آن‌ها تحت عنوان خروجی‌های هموار به سادگی قابل کنترل خواهد بود. اگرچه هر دو روش کنترلی معرفی شده در مقایسه با روش کنترلی خطی معمول شامل کنترل‌کننده‌های خطی PI عملکرد بسیار بهتری دارند، اما روش

- 3- Low voltage ride through
- 4- Point of common coupling
- 5- Short circuit capacity
- 6- Transition system operators
- 7- Flexible alternative current transmission systems
- 8- Power system stabilizer
- 9- Power oscillation damping
- 10- Static VAR compensator
- 11- Mechanically switched capacitor
- 12- Artificial neural network
- 13- Flatness based adaptive control
- 14- Flatness based feedback linearization control
- 15- Flat system
- 16- Crowbar
- 17- Rotor side converter
- 18- Voltage sag
- 19- Voltage swell
- 20- Voltage flicker

- [12] Xu, Y., Li, F., "Adaptive PI Control of STATCOM for Voltage Regulation", IEEE Trans on Power delivery, Vol. 29, No. 3, pp. 1002–1011, June. 2014.
- [13] Hemeida, M.G., Rezk, H., Hamada, M.M., "A comprehensive comparison of STATCOM versus SVC-based fuzzy controller for stability improvement of wind farm connected to multi-machine power system", Electrical Engineering, Vol. 100, No. 2, pp. 935–951, May. 2017.
- [14] Shahgholian, G., Izadpanahi, N., "Improving the performance of wind turbine equipped with DFIG using STATCOM based on input-output feedback linearization controller", Energy Equipment and Systems, Vol. 4, No.1, pp. 65–79, June 2016.
- [15] Saxena, N.K., Kumar, A., "Reactive power control in decentralized hybrid power system with STATCOM using GA, ANN and ANFIS methods", International Journal of Electrical Power and Energy Systems, Vol. 83, No. , pp. 175–187, Dec. 2016.
- [16] Lingling, F, Miao, Z. *Modeling and Analysis of Doubly Fed Induction Generator Wind Energy Systems*. Academic Press, 2015.
- [17] Kerrouche, K.D.E., Abdelkader, M., Boumediene, L., Van Den Bossche, A.P.M., "A comprehensive review of LVRT capability and sliding mode control of grid-connected wind-turbine-driven doubly fed induction generator", *Automatika*, Vol. 57, No. 4, pp. 922–935, May. 2017.
- [18] Ghorbanian, M.J., Goodarzvand, F., Pourdayaei, A., Mahadi, W.N.L., "Mitigating voltage sag by implementing STATCOM on DFIG-based wind farms connected to a power system", *Proceeding of the IEEE/ICE2T*, pp. 131–136, Kuala Lumpur, Malaysia, Aug. 2014.
- [19] Singh, B., Saha, R., Chandra, A., Al-haddad, K., "Static synchronous compensators (STATCOM): a review", *IET Power Electronics*, Vol. 2, No. , pp. 297–324, July. 2009.
- [20] Hingorani, N.G., Gyugyi, L., "Understanding FACTS: Concepts and Technology of Flexible AC transmission system" IEEE press 2000.
- [21] Shahnian, F, Sumedha, R, Ghosh, A. *Static Compensators (STATCOMs) in Power Systems*. Springer Press 2014
- [22] Wang, K., Crow, M.L., "Power system voltage regulation via STATCOM internal nonlinear control", *IEEE Trans on Power Systems*, Vol. 26, No. 3, pp. 1252–1262, Aug. 2011.
- [23] Gensior A., Sira-ramírez, H., Rudolph, J., Güldner, H., "On Some Nonlinear Current Controllers for Three-Phase Boost Rectifiers", *IEEE Trans on Industrial Electronics*, Vol. 56, No. 2, pp. 360–370, Feb. 2009.
- [24] Fliess, M., Levine, J., Martin, P., Rouchon, P., "Flatness and defect of non-linear systems: Introductory theory and examples", *International Journal of Control*, Vol. 61, No. 6, pp. 1327–1361, June. 1995.
- [25] Song, E., Lynch, A.F., Dinavahi, V., "Experimental validation of Nonlinear Control for a Voltage Source Converter", *IEEE Trans on Control Systems Technology*, Vol. 17, No. 5, pp. 1135–1144, Sep. 2009.
- [26] Xu, Y., Li, F., Jin, Z., Huang, C., "Flatness-based adaptive control (FBAC) for STATCOM", *Electric Power Systems Research*, Vol. 122, No, pp. 76–85, May. 2015.

## زیر نویس ها

- 1- Static synchronous compensator
- 2- Doubly fed induction generator