

## مدیریت بهینه انرژی شبکه‌های توزیع مجهز به منابع تولید پراکنده خورشیدی با در نظرگیری بارهای حساس به قیمت، ذخیره‌سازها و پخش بار محذب

سینا قائمی<sup>1</sup>، دانشجوی دکتری، سید مهدی موسوی بادجانی<sup>2</sup>، استادیار

۱- دانشکده مهندسی برق- دانشگاه شهید مدنی آذربایجان - تبریز - ایران  
s.ghaemi@azaruniv.ac.ir

۲- دانشکده الکتروسرام و مهندسی برق- دانشگاه مالک اشتر- ایران  
Dr. Mosavi@mut-es.ac.ir

**چکیده:** امروزه حضور منابع تولید پراکنده خورشیدی در سطح شبکه‌های توزیع بدون چالش نمی‌باشد و در سایه عدم مدیریت بهینه ممکن است بهره‌وری‌های اقتصادی برای شبکه به همراه نداشته باشد. سیستم‌های ذخیره‌ساز انرژی، پتانسیل حل این مشکل را دارند. لذا در این مقاله یک روش جدید برای مدیریت انرژی شبکه‌های توزیع ارائه شده است تا نشان داده شود که چگونه حضور منابع ذخیره‌ساز باعث سودآوری و افزایش کیفیت خواهد شد. در این روش تعداد سیکل متناوب شارژ و دشارژ ذخیره‌سازها جهت جلوگیری از کاهش طول عمر کنترل شده‌اند. در روش پیشنهادی برای مدیریت انرژی شبکه‌های توزیع مجهز به منابع خورشیدی از روابط پخش بار محذب استفاده شده است تا اینکه اطمینان کافی از همگرایی نتایج و بهینگی سراسری آن‌ها وجود داشته باشد. افزون بر این بارهای حساس به قیمت و قابل قطع نیز در مسئله بهینه‌سازی مدل‌سازی شده‌اند. روش پیشنهادی مدیریت انرژی به یک شبکه توزیع ۳۳ باسه اعمال گشته است و نتایج حاصل از آن نشان می‌دهد که حضور منابع ذخیره‌ساز در شبکه‌های توزیع تا چه اندازه در بهبود کیفیت پارامترهای فنی و اقتصادی موثر بوده است. نتایج حاصل در دو حالت در نظرگیری اهمیت موضوع طول عمر منابع ذخیره‌سازها و بدون در نظرگیری آن با هم مورد قیاس قرار گرفته‌اند.

**واژه‌های کلیدی:** منابع خورشیدی، مدیریت بهینه انرژی، شبکه توزیع، ذخیره‌سازها و پخش بار محذب

تاریخ ارسال مقاله : ۱۳۹۸/۰۴/۱۵

تاریخ پذیرش مقاله : ۱۳۹۹/۰۲/۰۱

نام نویسنده‌ی مسئول : سید مهدی موسوی بادجانی

نشانی نویسنده‌ی مسئول : ایران، دانشگاه مالک اشتر، دانشکده الکتروسرام و مهندسی برق

## ۱- مقدمه

امروزه بهره‌گیری از منابع انرژی‌های تجدیدپذیر در شبکه‌های قدرت برای تولید برق به دلیل گرایش‌های جدید در تامین انرژی جهانی و نگرانی‌های محیط زیستی ناشی از تولیدات مبتنی بر سوخت‌های فسیلی امری غیرقابل انکار بوده است [۱]. لذا امروزه نرخ استفاده از منابع انرژی مبتنی بر توان خورشیدی در حال افزایش است و این افزایش بهره‌گیری از آن‌ها منجر به کاهش هزینه نصب آن‌ها شده است [۲]. استفاده از منابع تولید انرژی مبتنی بر توان خورشیدی به طور قابل نصب در پشت بام‌ها در شبکه‌های توزیع فشار ضعیف و در ظرفیت‌های کمتر از ۱۰ کیلوواتی توسط مصرف‌کنندگان در سراسر دنیا و علی‌الخصوص در کشور ایران افزایش یافته است. علت این امر را نیز می‌توان در شدت تابش خورشید در مناطق مختلف، صرفه‌جویی در هزینه‌ها، مشوق‌ها و یارانه‌هایی که در این زمینه داده می‌شود جستجو کرد. بهره‌گیری از منابع تولید مبتنی بر توان خورشیدی مزایایی را به همراه دارند که از این میان می‌توان به کاهش وابستگی به شبکه سراسری برق جهت تامین برق، بهبود پروفیل ولتاژ و کاهش تلفات شبکه اشاره داشت [۳]. با این حال حضور این منابع تجدیدپذیر در سطح شبکه‌های توزیع بدون مشکل نبوده است. زمانیکه حجم حضور این منابع در شبکه‌های توزیع بالا می‌رود و در زمان‌هایی که تولید از میزان مصرف بار فزونی می‌یابد باعث ایجاد پخش بار معکوس در شبکه می‌شود [۴]. پخش بار معکوس در شبکه نیز به نوبه خود باعث افزایش هارمونیک در شبکه، افزایش ولتاژ در گر‌ها، ایجاد اشتباه در عملکرد سیستم‌های حفاظتی در شبکه، افزایش تلفات در شبکه و در نهایت کاهش قابلیت اطمینان خواهد شد [۵،۶].

به منظور کنترل اثرات منفی حضور قابل توجه منابع تولید مبتنی بر توان خورشیدی در شبکه‌های توزیع مدرن دو راهکار اصلی وجود دارد. روش اول بهره‌گیری از روش‌های قدیمی است که می‌توان به تغییر لحظه‌ای بار اشاره کرد و روش دیگر بهره‌گیری از تکنولوژی‌های جدید است که در این میان می‌توان به کنترل توان راکتیو با استفاده از اینورتر منابع تولید مبتنی بر توان خورشیدی، استفاده از ادوات انعطاف‌پذیر جریان متناوب در سطح شبکه‌های توزیع و بهره‌گیری از تکنولوژی ذخیره‌سازی در سطحی محلی اشاره کرد.

با بهره‌گیری از تکنولوژی ذخیره‌سازی می‌توان تا حد قابل توجهی اثرات منفی ناشی از حضور منابع خورشیدی در شبکه را کاهش داد. به همین منظور امروزه مقالات مختلفی در زمینه مدیریت برنامه‌ریزی باتری‌ها و نحوه مشخص کردن اندازه بهینه آن‌ها ارائه گشته است. در مقاله [۷]، نویسندگان سباز بهینه باتری‌ها را در شبکه‌های توزیع برق که مجهز به منابع توان خورشیدی هستند را به منظور کنترل ولتاژ شبکه مشخص کرده‌اند. نویسندگان در مقاله [۸] از جبران‌کننده استاتیک سنکرون به طور موازی با ذخیره‌سازها در راستای کنترل افزایش ولتاژ در شبکه بهره‌گیری کرده‌اند اما در این مقاله ارزیابی

اقتصادی صورت نپذیرفته است. نویسندگان در مقاله [۹] با توجه به اهمیت موضوع خرید فروش بهینه برق، کاهش تلفات در شبکه و تولید برق در زمان پیک بار ارزیابی اقتصادی برای استفاده از ذخیره‌سازها در شبکه برق انجام داده‌اند ولی در این مقاله قیود بهره‌برداری در نظر گرفته نشده‌اند. در مقاله [۱۰] از روش کنترل زمان واقعی به منظور پیک زدایی و صاف کردن پروفیل بار در شبکه توزیع استفاده کرده‌اند. همچنین در این کار از قابلیت ذخیره‌سازها نیز استفاده شده است. اما نکته‌ای که لازم است اشاره شود آن است که در این مقاله مباحث اقتصادی مد نظر قرار نگرفته است و صرفاً از ذخیره‌سازها به منظور پیک‌زدایی بهره گرفته شده است. نویسندگان در مقاله [۱۱] اندازه و مکان ذخیره‌سازها را در شبکه با در نظرگیری اهمیت تلفات شبکه، کنترل ولتاژ و مدیریت بار مشخص کرده‌اند. نویسندگان در مقاله [۱۲] از همکاری همزمان روش‌های قدیمی مانند بهره‌گیری از رگولاتورهای تنظیم ولتاژ در کنار منابع ذخیره کننده انرژی به منظور کنترل ولتاژ در شبکه استفاده کرده‌اند. نویسندگان در مقاله [۱۳] نیز به منظور پیک‌زدایی در شبکه و جلوگیری از افزایش ولتاژ شبکه از منابع ذخیره‌سازها به منظور بهره‌برداری بهینه شبکه‌های توزیع استفاده کرده‌اند. نویسندگان در مقاله [۱۴] نیز بدون توجه به مسئله ولتاژ در شبکه از ذخیره‌سازها در راستای اهداف اقتصادی، پیک‌زدایی و کاهش میزان حجم پخش بار معکوس استفاده کرده‌اند. نویسندگان به منظور کنترل میزان نوسانات ولتاژ در سایه تغییرات ناگهانی توان خروجی منابع تولید خورشیدی از منابع ذخیره‌ساز استفاده کرده‌اند. نحوه شارژ و دشارژ آنها بدون هیچ گونه بهینه‌سازی ارائه شده است. گسترش ذخیره‌سازها در سطح شبکه‌های توزیع صرفاً بر اساس هزینه سرمایه‌گذاری آن‌ها و زمین مورد بهره‌برداری در مقاله [۱۵] انجام پذیرفته است ولی در این مقاله سودآوری‌های حاصل از حضور این تکنولوژی‌های جدید مورد بررسی قرار نگرفته است. در مقاله [۱۶] نیز نویسندگان برنامه‌ریزی بهینه برای ذخیره‌سازها در سطح شبکه‌های توزیع ارائه داده‌اند که هدف کاهش میزان تلفات شبکه است ولی مسائل زیست محیطی در آن در نظر گرفته نشده است. به طور مشابه، در مقاله [۱۷] نویسندگان با هدف کاهش هزینه شبکه و تلفات شبکه از منابع ذخیره‌ساز در سطح شبکه‌های توزیع استفاده شده است. در مقاله [۱۸] نیز روشی برای مدیریت بهینه شبکه توزیع با استفاده از منابع انرژی ذخیره‌ساز و منابع تولید پراکنده بیان شده است. در این مقاله نویسندگان به بحث سودآوری از خرید و فروش بهینه برق در سایه حضور این منابع ذخیره‌ساز اشاره نکرده‌اند. همان‌طوریکه مرور شد در اکثر کارهای انجام پذیرفته هدف تعیین اندازه و مکان بهینه منابع ذخیره‌ساز در شبکه‌های توزیع بوده است. نکته مهمی که در این زمینه وجود دارد آن است که بررسی گردد منابع ذخیره‌ساز انرژی در شبکه‌های توزیع تا چه اندازه در مدیریت بهینه این شبکه‌ها در طول یک شبانه‌روز می‌توانند موثر باشند تا اینکه بررسی گردد ارزش سرمایه‌گذاری وجود خواهد داشت یا خیر. افزون بر

## ۲- فرمولاسیون مساله مدیریت انرژی شبکه‌های

### توزیع مجهز به منابع انرژی پراکنده:

در این بخش هدف آن است که فرمول‌بندی مسئله بهینه‌سازی جهت مدیریت مصرف انرژی شبکه‌های توزیع که مجهز به منابع انرژی‌های پراکنده اعم از منابع توان خورشیدی، دیزلی و ذخیره‌سازها هستند ارائه گردد. همان‌طوریکه بیان شده است امروزه شبکه‌های توزیع دچار تجدید ساختار شده‌اند و از حالت غیرفعال اولیه خود که صرفاً تامین توان برق از طریق شبکه بالادست و انتقال انجام می‌پذیرفت به حالت فعال تبدیل گشته است. در این حالت فرآیند تامین برق از طریق راه‌های مختلف و به طور محلی می‌تواند انجام پذیرد. گفتنی است که در ساختار جدید این شبکه‌ها بارها نقش فعال‌تری به خود گرفته‌اند. بنابراین لازم است که در مدیریت انرژی شبکه‌های توزیع به این نکات توجه شود و ارزیابی حضور تکنولوژی‌های جدید در شبکه بر اساس این موارد انجام پذیرد.

در این بخش سعی بر آن است که فرمولاسیون دقیقی از تجهیزات بکار گرفته شده در شبکه‌های توزیع تجدید ساختار یافته ارائه گردد و همچنین پخش بار محذب برای مدل‌سازی ساختار شبکه ارائه گردد تا بتوان ارزیابی درستی از نقش این منابع در شبکه‌های توزیع انجام داد. در ادامه این بخش ابتدا روابط مربوط به مدل‌سازی پخش بار در شبکه توزیع ارائه می‌شود، سپس مدل‌سازی منابع تولید پراکنده خورشیدی و دیزلی در شبکه، مشخصات و قیود لازم جهت بهره‌برداری ذخیره‌سازها و مدل‌سازی بارهای حساس به قیمت در شبکه بیان می‌گردند. در نهایت نیز تابع هدف جهت دستیابی به مدیریت بهینه انرژی در طول ۲۴ ساعت آینده برای یک شبکه توزیع تجدید ساختار یافته ارائه می‌شود.

### ۱-۲- قیود مربوط به پخش بار محذب

روابط پخش بار همواره نقش اساسی در آنالیز مسائل حالت پایدار سیستم‌های قدرت دارند. نحوه مدل‌سازی این روابط نیز همواره مورد اهمیت نویسندگان در این سال‌ها قرار گرفته است. بهره‌گیری از روش‌های رایج مدل‌سازی پخش بار همانند روش نیوتون-رافسون در مورد شبکه‌های حلقوی و بهم پیوسته‌ای مانند شبکه‌های انتقال نتیجه مناسبی را به همراه داشته‌اند و نرخ همگرایی در آن‌ها بالا بوده است. اما در شبکه‌های توزیع با توجه به ساختار شعاعی شبکه‌ها و نسبت بالای مقاومت به راکتانس خط بهره‌گیری از آن روش‌ها منجر به همگرایی نمی‌شود و لذا لازم است که روش‌های جدید برای مدل‌سازی روابط پخش بار در این شبکه‌ها اتخاذ گردد [۱۹].

بنابراین در این مقاله سعی شده است که از روابط پخش بار محذب برای مدل‌سازی استفاده شود تا نه تنها مشکلی از جنبه همگرایی و حل مسئله با استفاده از حل‌کننده‌های رایج وجود نداشته باشد بلکه از بهینگی سراسری جواب‌ها نیز اطمینان کافی وجود داشته باشد. با

آن نکته دیگر بسیار مهم آن است که با حرکت به سمت هوشمندسازی شبکه‌های توزیع، بارهای موجود در این سطح نیز از حالت غیرفعال خود به حالت فعال تبدیل گشته‌اند و بر اساس قیمت‌های مختلف خرید و فروش برق می‌توانند از خود عکس‌العمل نشان دهند و میزان مصرف خود را متناسب با آن تغییر دهند. در واقع امروزه بارهای حساس به قیمت در سطح شبکه‌های توزیع در حال گسترش است. لذا در سطح شبکه‌های توزیع که حجم منابع تولید پراکنده مبتنی بر توان خورشیدی قابل توجه است لازم است که نقش منابع ذخیره‌ساز به درستی و در حضور بارهای حساس به قیمت مورد ارزیابی قرار گیرد که در این مقاله به آن توجه خواهد شد. همچنین موضوع طول عمر منابع ذخیره‌ساز نیز بایستی در بهره‌برداری شبکه‌های توزیع نوین در نظر گرفته شود چراکه افزایش مکرر تعداد سیکل شارژ و دشارژ باتری‌ها باعث کاهش طول عمر آن‌ها از مقدار متوسط خود خواهد شد که این امر هزینه اضافی به بار خواهد داشت. لذا لازم است که در بهره‌وری بهینه انرژی شبکه‌های توزیع تجدید ساختار یافته به اهمیت موضوع طول عمر ذخیره‌سازها نیز توجه شود. در این مقاله هدف آن است که حضور منابع ذخیره‌ساز انرژی در سطح شبکه‌های توزیع که حجم قابل توجهی از منابع تولید توان خورشیدی را دارند از نقطه نظرات اقتصادی و فنی مورد ارزیابی قرار گیرد به نحوی که بارهای حساس به قیمت و قابل قطع نیز در شبکه مدل شده باشند. در ضمن در این مقاله مدل‌سازی دقیقی از ذخیره‌سازها در طول یک شبانه‌روز انجام می‌پذیرد تا اینکه میزان شارژ و دشارژ آن‌ها به درستی کنترل شود تا اینکه از کاهش طول عمر آن‌ها جلوگیری به عمل آید. یکی دیگر از مشکلاتی که در بهینه‌سازی در سطح شبکه‌های توزیع وجود دارد آن است که مدل‌سازی پخش بار به درستی در آن صورت نمی‌گیرد و این امر باعث ایجاد عدم اطمینان در نتایج خروجی می‌شود. به منظور غلبه بر این مشکل در این مقاله یک روش ریاضی محذب برای مدل‌سازی پخش بار در سطح شبکه‌های توزیع شعاعی ارائه شده است. در نهایت نیز روش پیشنهادی به منظور ارزیابی حضور منابع ذخیره‌ساز در شبکه‌های توزیع مبتنی بر توان خورشیدی با استفاده از روش ریاضی و به کمک نرم‌افزار تجاری GAMS حل شده است.

مقاله پیش‌رو از چهار قسمت اصلی تشکیل شده است. در قسمت دوم، روش ریاضی پیشنهادی برای مدیریت بهینه انرژی ارائه شده است. همچنین روابط پخش بار و مدل‌سازی دقیق تجهیزات در این قسمت بیان شده‌اند. جهت ارزیابی روش پیشنهادی، در قسمت سوم شبیه‌سازی با استفاده از یک شبکه‌ی تست انجام پذیرفته است و در نهایت در بخش آخر نتیجه‌گیری‌های مرتبط با نتایج حاصل صورت گرفته است.

روابط (۱) و (۲) به ترتیب اشاره به تعادل توان اکتیو و راکتیو در هر گره از شبکه دارند. افت ولتاژ در هر فیدر شبکه در رابطه (۳) مدل سازی شده است. روابط (۴) الی (۷) روابط تقریبی هستند که جهت محاسبه روابط پخش بار استفاده شده اند. یکی از عواملی که باعث غیر خطی بودن و در نهایت غیر محدب شدن روابط پخش بار می شد روابط تلفات اکتیو و راکتیو شبکه بود که در روابط (۹) و (۱۰) فرم اولیه آن نشان داده شده اند.

$$P_{l,h}^{loss} = \frac{(P_{l,h}^{line})^2 + (Q_{l,h}^{line})^2}{V_{h,l}^2} R_l^{line} \quad (9)$$

$$Q_{l,h}^{loss} = \frac{(P_{l,h}^{line})^2 + (Q_{l,h}^{line})^2}{V_{h,l}^2} X_l^{line} \quad (10)$$

به منظور رفع این مشکل ابتدا رابطه (۴) ارتباط بین تلفات اکتیو و راکتیو شبکه را مدل می کند و در نتیجه نیازی به رابطه (۱۰) نخواهد بود. سپس در ادامه به منظور محاسبه رابطه (۹)، متغیر تقریبی  $\beta_{l,h}^{loss}$  به فرم رابطه (۵) تعریف می شود تا اینکه معادله تلفات اکتیو غیر خطی و غیر محدب به صورت مدل مخروطی چرخشی مدل سازی شود که در نهایت منجر به محدب بودن آن شود. رابطه (۷) نیز کنترل میزان ولتاژ در هر گره را بیان می کند. به منظور تبدیل روابط پخش بار رایج به روابط مخروطی چرخشی ابتدا لازم بود که رابطه درجه دوم  $V^2$ ، به فرم درجه اول با تغییر متغیر به  $W$  انجام پذیرد. در نهایت نیز رابطه آخر محدودیت توان عبوری از هر خط را بیان می کند. بنابراین با اعمال این تغییرات در روابط پخش بار معمول، روابط حاصل محدب شده و تضمینی برای بهینگی سراسری نتایج خواهد شد. مرجع [۲۰] در مورد نحوه محاسبه روابط پخش بار توضیحات بیشتری داده است.

## ۲-۲- مدل سازی منابع تولید پراکنده

در این مقاله دو نوع منابع تولید پراکنده جهت تولید توان الکتریکی در شبکه در نظر گرفته شده است. نوع اول از نوع منابع تولید پراکنده قابل کنترل و مبتنی بر سوخت دیزلی است و نوع دوم نیز اشاره به منابع تولید پراکنده مبتنی بر توان خورشیدی دارد که حجم این منابع در شبکه قابل توجه است. گفتنی است که خروجی این نوع منابع نیز غیرقابل کنترل است. قیود بهره برداری مرتبط با منابع تولید پراکنده مبتنی بر سوخت های فسیلی به صورت زیر مدل سازی می شود:

$$P_{DG}^{\min} \leq P_{DG,h}^{gen} \leq P_{DG}^{\max} \quad \forall DG \in \{c\} \quad (11)$$

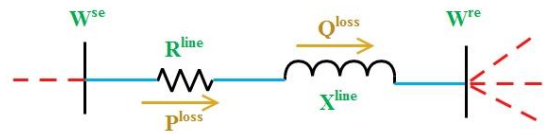
$$P_{DG_i,h}^{gen} - P_{DG_{i,h-1}}^{gen} \leq Ramp_{DG}^{up} \quad \forall DG \in \{c\} \quad (12)$$

$$P_{DG_i,h-1}^{gen} - P_{DG_{i,h}}^{gen} \leq Ramp_{DG}^{down} \quad \forall DG \in \{c\} \quad (13)$$

$$Q_{DG_i,h}^{gen} = \sqrt{1 - PF_{DG}^2} / PF_{DG} (P_{DG_i,h}^{gen}) \quad \forall DG \in \{c\} \quad (14)$$

$$C_{DG_i,h} = \alpha_1 (P_{DG_i,h}^{gen})^2 + \alpha_2 (P_{DG_i,h}^{gen}) + \alpha_3 \quad \forall DG \in \{c\} \quad (15)$$

توجه به شکل (۱) که به طور شماتیک مشخصات یک فیدر را در شبکه توزیع تجدید ساختار نشان می دهد روابط پخش بار محدب را می توان به صورت زیر بیان کرد:



شکل (۱): شماتیک از یک فیدر شبکه توزیع

$$P_{DG_i,h}^{gen} - P_{i,h}^{load} - P_{i,h}^{ch} + P_{i,h}^{dch} = \sum_{l=1}^{N_{line}} X_1(i,l) P_{l,h}^{line} + \sum_{l=1}^{N_{line}} X_2(i,l) Q_{l,h}^{loss} \quad \forall i \quad (1)$$

$$Q_{i,h}^{gen} - Q_{i,h}^{load} = \sum_{l=1}^{N_{line}} X_1(i,l) Q_{l,h}^{line} + \sum_{l=1}^{N_{line}} X_2(i,l) Q_{l,h}^{loss} - B_i W_{i,h} \quad \forall i \quad (2)$$

$$W_{l,h}^{se} - W_{l,h}^{re} = 2R_l^{line} P_{l,h}^{line} + 2X_l^{line} Q_{l,h}^{line} + R_l^{line} P_{l,h}^{loss} + X_l^{line} Q_{l,h}^{loss} \quad \forall l \quad (3)$$

$$X_l^{line} P_{l,h}^{line} - R_l^{line} Q_{l,h}^{line} = 0 \quad \forall l \quad (4)$$

$$P_{l,h}^{loss} = 2R_l^{line} \beta_{l,h}^{loss} \quad \forall l \quad (5)$$

$$2\beta_{l,h}^{loss} W_{l,h}^{re} \geq (P_{l,h}^{line})^2 + (Q_{l,h}^{line})^2 \quad \forall l \quad (6)$$

$$0.81 \leq W_{i,h} \leq 1.21 \quad \forall i \quad (7)$$

$$(P_{l,h}^{line})^2 + (Q_{l,h}^{line})^2 \leq (S_l^{\max})^2 \quad \forall l \quad (8)$$

در روابط (۱) تا (۸) به ترتیب  $P_{i,h}^{gen}$ ،  $P_{i,h}^{load}$ ،  $P_{i,h}^{ch}$  و  $P_{i,h}^{dch}$  اشاره به توان تولیدی منابع تولید پراکنده، میزان توان اکتیو مصرفی، میزان توان جذبی جهت شارژ باتری و میزان توان دشارژ باتری در گره  $i$  می کنند. افزون بر این  $Q_{i,h}^{gen}$  و  $Q_{i,h}^{load}$  اشاره به میزان توان راکتیو تولیدی منابع تولید پراکنده و توان راکتیو مصرفی در همان گره اشاره شده دارند. توان اکتیو و راکتیو عبوری از هر خط و متناسب با آن تلفات اکتیو و راکتیو در همان خط به ترتیب با متغیرهای  $P_{l,h}^{line}$ ،  $Q_{l,h}^{line}$ ،  $P_{l,h}^{loss}$  و  $Q_{l,h}^{loss}$  بیان شده اند. مربع ولتاژ در هر گره با نماد  $W$  نشان داده شده است. مقدار مقاومت و راکتانس هر خط به ترتیب با  $R_l^{line}$  و  $X_l^{line}$  نشان داده شده اند. ماتریس های باینری  $X_1(i,l)$  و  $X_2(i,l)$  نیز به ترتیب به صورت زیر تعریف می شوند. برای ماتریس  $X_1(i,l)$  اگر گره  $i$  در انتهای خط  $l$  واقع شده باشد درایه مربوط به آن عدد ۱ خواهد بود. در حالی که همان گره اگر در ابتدای خط  $l$  واقع شده باشد، مقدار برابر ۱ خواهد بود. در نهایت نیز اگر گره مذکور به هیچ کدام از ابتدا و انتهای خط اشاره شده وصل نبوده باشد مقدار برابر صفر خواهد بود. برای ماتریس  $X_2(i,l)$  نیز اگر گره  $i$  ابتدای خط باشد درایه مربوط به آن ۱ خواهد بود و در غیر این صورت مقدار برابر صفر خواهد شد.

لازم است که در مدیریت مصرف انرژی شبکه‌های توزیع تجدید ساختار به این نکته توجه شود و مشخصات و قیود کامل‌تری از منابع ذخیره‌ساز بیان شود تا اینکه به بحث در نظرگیری اهمیت طول عمر باتری نیز توجه شده باشد. روابط زیر نحوه مدل‌سازی دقیق این منابع ذخیره کننده انرژی را نشان می‌دهند.

$$U_{i,h}^{ch} P_{ESS}^{\min} \leq P_{i,h}^{ch} \leq U_{i,h}^{ch} P_{ESS}^{\max} \quad (20)$$

$$U_{i,h}^{dch} P_{ESS}^{\min} \leq P_{i,h}^{dch} \leq U_{i,h}^{dch} P_{ESS}^{\max} \quad (21)$$

$$U_{i,h}^{dch} + U_{i,h}^{ch} \leq 1 \quad (22)$$

$$SOC_{i,h} = SOC_{i,h-1} + (\eta_i^{ch} P_{i,h}^{ch} - P_{i,h}^{dch} / \eta_i^{dch}) \Delta t \quad (23)$$

$$SOC_i^{\min} \leq SOC_{i,h} \leq SOC_i^{\max} \quad (24)$$

$$0 \leq XC_{i,h}^{ch} \leq TU_{i,h}^{ch} \quad (25)$$

$$0 \leq XC_{i,h}^{dch} \leq TU_{i,h}^{dch} \quad (26)$$

$$(T+1)U_{i,h}^{ch} - T \leq XC_{i,h+1}^{ch} - XC_{i,h}^{ch} \leq 1 \quad (27)$$

$$(T+1)U_{i,h}^{dch} - T \leq XC_{i,h+1}^{dch} - XC_{i,h}^{dch} \leq 1 \quad (28)$$

$$XC_{i,h}^{ch} \geq \Gamma_i^{ch} XN_{i,h}^{ch} \quad (29)$$

$$XC_{i,h}^{dch} \geq \Gamma_i^{dch} XN_{i,h}^{dch} \quad (30)$$

$$U_{i,h}^{ch} - U_{i,h-1}^{ch} = XM_{i,h}^{ch} - XN_{i,h}^{ch} \quad (31)$$

$$U_{i,h}^{dch} - U_{i,h-1}^{dch} = XM_{i,h}^{dch} - XN_{i,h}^{dch} \quad (32)$$

$$XM_{i,h}^{ch} + XN_{i,h}^{ch} \leq 1 \quad (33)$$

$$XM_{i,h}^{dch} + XN_{i,h}^{dch} \leq 1 \quad (34)$$

$$XM_{i,h}^{dch} + XM_{i,h}^{ch} \leq 1 \quad (35)$$

$$XN_{i,h}^{dch} + XN_{i,h}^{ch} \leq 1 \quad (36)$$

در روابط بالا به ترتیب متغیرهای باینری  $U_{i,h}^{ch}$  و  $U_{i,h}^{dch}$  حالت شارژ و دشارژ باتری را نشان می‌دهند. اگر اندازه این متغیرها برابر ۱ باشد به این معنی است که باتری در مد شارژ و یا دشارژ قرار دارد. مقدار انرژی موجود در طول هر بازه زمانی در هر باتری با استفاده از متغیر  $SOC_{i,h}$  بیان شده است.  $T$  اشاره به مدت زمان برنامه‌ریزی دارد که در این مقاله برابر ۲۴ ساعت است.  $XC_{i,h}^{ch}$  و  $XC_{i,h}^{dch}$  شمارنده‌های تعداد دفعاتی هستند که باتری در مد شارژ و یا دشارژ قرار گرفته است. متغیرهای باینری  $XM_{i,h}^{ch}$  و  $XM_{i,h}^{dch}$  بیانگر آن هستند که باتری در زمان مشخص شروع به شارژ و یا دشارژ کرده است. همچنین متغیرهای باینری  $XN_{i,h}^{ch}$  و  $XN_{i,h}^{dch}$  برابر مقدار ۱ خواهند بود زمانیکه باتری شروع به توقف شارژ و یا دشارژ کرده باشد. پارامترهای  $\Gamma_i^{ch}$  و  $\Gamma_i^{dch}$  نیز بیانگر حداقل تعداد ساعت‌هایی هستند که بایستی باتری به طور پیوسته در حالت شارژ و یا دشارژ قرار گرفته باشد.

روابط (۲۰) و (۲۱) به ترتیب بازه قابل قبول برای میزان توان جذبی و یا تزریقی باتری در هر ساعت را نشان می‌دهند. رابطه (۲۲) نشان می‌دهد که شارژ و دشارژ باتری در یک ساعت به خصوص نمی‌تواند به طور همزمان انجام پذیرد. روابط (۲۳) و (۲۴) میزان انرژی

در روابط بالا  $Ramp_{DG}^{up}$  و  $Ramp_{DG}^{down}$  اشاره به مقدار ماکزیمم توانی دارد که منابع تولید پراکنده در طول یک ساعت می‌توانند توان خود را افزایش و یا کاهش دهند. همچنین  $\alpha_{1,2,3}$  اشاره به ضرایب تابع هزینه منابع تولید پراکنده مبتنی بر سوخت فسیلی دارد. رابطه (۱۱) به مقدار مجاز تولید منابع تولید پراکنده قابل کنترل اشاره می‌کند. روابط (۱۲) و (۱۳) اشاره به این دارند که این نوع منابع توان خروجی خود را در طول ۱ ساعت تا چه میزان می‌توانند افزایش و یا کاهش دهند. قید شماره (۱۴) به میزان توان راکتیو تولیدی توسط این نوع منابع اشاره می‌کند و در نهایت قید آخر هزینه تولید توان از طریق منابع تولید پراکنده در طول هر ساعت را نشان می‌دهد که به صورت تابع درجه دومی از مقدار تولید مدل‌سازی شده است.

میزان توان خروجی منابع تولید پراکنده مبتنی بر توان خورشیدی وابسته به میزان تابش آفتاب در آن منطقه به خصوص می‌باشد. لذا با توجه به میزان تابش در هر منطقه و مشخصات ساختاری پنل‌های خورشیدی می‌توان توان تولیدی از این منابع را به صورت زیر مدل‌سازی کرد:

$$T_{cell,h} = T_{amp,h} + \left[ s_{ird,h} \times \frac{T_{not} - 20}{0.8} \right] \quad (16)$$

$$I_h = s_{ird,h} \times (I_{sc} + K_i \times (T_{cell,h} - 25)) \quad (17)$$

$$V_h = V_{oc} - K_v \times T_{cell,h} \quad (18)$$

$$P_{DG_i,h}^{gen} = N_{TOT} \times V_h \times I_h \times \frac{V_{max p} I_{max P}}{V_{oc} I_{sc}} \quad (19)$$

در روابط بالا  $T_{not}$ ،  $T_{amp,h}$  و  $T_{cell,h}$  به ترتیب اشاره به دمای نامی عملکرد سلول‌های خورشیدی، دمای محیط و دمای سلول‌های خورشیدی می‌کنند. همچنین تابش خورشید در هر ساعت با  $s_{ird,h}$  نشان داده شده است. ولتاژ مدار باز و جریان اتصال کوتاه هر سلول خورشیدی با  $V_{oc}$  و  $I_{sc}$  نشان داده شده‌اند. در نهایت میزان ولتاژ در زمان بیشینه توان خروجی هر سلول و جریان عبوری در آن زمان به ترتیب بوسیله  $V_{max p}$  و  $I_{max P}$  نشان داده شده است. در این مقاله فرض شده است که منابع تولید پراکنده مبتنی بر توان خورشیدی ضریب توان برابر ۱ را دارند.

### ۳-۲- مدل‌سازی منابع ذخیره‌ساز انرژی

در این بخش هدف آن است که روابط مرتبط با بهره‌برداری منابع ذخیره‌ساز انرژی در شبکه‌های توزیع بیان شود. نکته مهمی که در این مقاله به آن توجه شده است آن است که با استفاده از قیود اضافی میزان متناوب شارژ و دشارژ منابع ذخیره‌ساز کنترل شده است. چراکه با افزایش میزان متناوب سیکل شارژ و دشارژ باتری‌ها در شبکه، طول عمر مفید آن‌ها کاهش می‌یابد و این امر باعث می‌شود که این منابع زودتر از آنچه که مورد انتظار بوده است دچار فرسودگی و از کارافتادگی شوند که باعث ایجاد هزینه اضافی بر شبکه خواهد شد. لذا



$$P_{i,h}^{load} = P_{cont,i,h}^{load} \times \left[ 1 + \frac{\ell_{i,h} \times [\lambda_h - \lambda_i^0]}{\lambda_i^0} + \sum_{\substack{h'=1 \\ h' \neq h}}^{24} \ell_{i,h,h'} \times \frac{[\lambda_{h'} - \lambda_i^0]}{\lambda_i^0} \right] \quad \forall i \in \{PB\} \quad (37)$$

در رابطه (37)  $P_{cont,i,h}^{load}$  اشاره به میزان بار مصرفی دارد که در طول ساعت  $h$  انتظار می‌رود که اگر قیمت برق برابر قیمت مد نظر مصرف‌کننده باشد مصرف‌کننده آن را از شبکه تقاضا کند.  $\ell_{i,h}$  و  $\ell_{i,h,h'}$  اشاره به الاستیسیته خودی و غیرخودی بار موجود در گره  $i$  دارد. قیمت برق در طول هر ساعت با نماد  $\lambda_h$  و قیمت مد نظر مصرف‌کننده جهت مصرف بار از پیش تعیین شده خود با نماد  $\lambda_i^0$  نشان داده شده است.

همان‌طوریکه مشاهده می‌شود میزان توان مصرفی هر مصرف‌کننده در هر گره‌ای از شبکه و در طول هر ساعت معلوم وابسته به قیمت برق در آن ساعت و سایر ساعت‌ها می‌باشد. لذا با توجه به این رابطه، اگر قیمت برق بیشتر از میزان مد نظر مصرف‌کننده باشد میزان توان مصرفی خود را کاهش خواهد داد و اگر قیمت برق در طول شبانه‌روز از قیمت مد نظر مصرف‌کننده کمتر باشد، مصرف‌کننده میزان توان مصرفی خود را از میزان مد نظر خود افزایش خواهد داد چراکه الاستیسیته خودی و غیر خودی عددی منفی و یا صفر می‌باشد. در کنار بارهای حساس به قیمت در شبکه، در این مقاله بارهای قابل قطع نیز در نظر گرفته شده‌اند که این امکان وجود دارد که در هر بازه زمانی مقداری از این بارها قطع گردند. روابط زیر محدوده میزان قطع برای بارهای اکتیو و راکتیو را نشان می‌دهند.

$$0 \leq P_{i,h}^{shed} \leq P_{shed}^{max} \quad \forall h, \quad \forall i \in \{shed\} \quad (38)$$

$$0 \leq Q_{i,h}^{shed} \leq Q_{shed}^{max} \quad \forall h, \quad \forall i \in \{shed\} \quad (39)$$

در روابط (38) و (39) به ترتیب  $P_{shed}^{max}$  و  $Q_{shed}^{max}$  اشاره به حداکثر توان قابل قطع اکتیو و راکتیو در هر گره‌ای که شامل بارهای قابل قطع باشند می‌کنند.

#### ۲-۵- مدل سازی تابع هدف

تابع هدف به منظور دستیابی به مدیریت بهینه مصرف انرژی بایستی هزینه شبکه را در طول ۲۴ ساعت پیش رو به حداقل مقدار برساند. در همین راستا تابع هزینه بایستی هزینه خرید توان از شبکه بالادست، هزینه تلفات شبکه، هزینه تولید منابع تولید پراکنده و هزینه قطع بار را در بر بگیرد. بنابراین می‌توان تابع هدف را به صورت زیر مدل‌سازی کرد:

موجود در باتری در هر زمان همراه با مقدار قابل مجاز برای ذخیره را نشان می‌دهند. اما در این مقاله روابط (۲۵) الی (۳۶) نیز به قیود بهره‌برداری باتری‌ها در شبکه‌های توزیع اضافه شده‌اند تا اینکه به مسئله مدیریت میزان دفعات تکرار مکرر شارژ و دشارژ باتری‌ها توجه شده باشد. این کنترل با استفاده از متغیرهای باینری مرتبط صورت گرفته است تا اینکه از کاهش طول عمر و یا خرابی باتری‌ها جلوگیری به عمل آید. روابط (۲۵) و (۲۶) بیان می‌کنند که شمارنده‌های تعداد دفعات شارژ و دشارژ بایستی عدد مثبت بوده و از مدت زمان بهره‌برداری عددی کمتر باشند. قیود (۲۷) و (۲۸) به ترتیب بیان می‌کنند که اگر باتری در مد شارژ و یا دشارژ باشد یک واحد به تعداد شمارنده‌های مربوط به شارژ و دشارژ افزوده شود. روابط (۲۹) و (۳۰) به ترتیب برای حالات شارژ و دشارژ تاکید دارند که حداقل زمانی که باتری باید در یک مد باقی بماند نمی‌تواند از مقدار از پیش تعیین شده  $\Gamma_i^{ch}$  (برای حالت شارژ) و  $\Gamma_i^{dch}$  (برای حالت دشارژ) کمتر باشد. روابط (۳۱) و (۳۲) به ترتیب برای حالت شارژ و دشارژ تاکید دارند که متغیرهای باینری  $XM_{i,h}^{ch}$  و  $XN_{i,h}^{ch}$  (برای حالت شارژ) و  $XM_{i,h}^{dch}$  و  $XN_{i,h}^{dch}$  (برای حالت دشارژ) زمانی فعال خواهند شد که وضعیت باتری از یک حالت مد به مد دیگر تغییر وضعیت دهد. روابط (۳۳) و (۳۴) نیز تاکید دارند که به طور همزمان باتری نمی‌تواند هم مد شروع به فعال شدن و هم مد شروع به خاموش شدن را در هر وضعیت کاری خود داشته باشد. روابط (۳۵) و (۳۶) نیز همین عدم همزمانی را بین دو مد کاری مختلف باتری تاکید می‌کنند. در نظرگیری این روابط در مسئله بهینه‌سازی مدیریت مصرف انرژی شبکه‌های توزیع تجدیدساختاریافته باعث می‌گردد که مدیریت بهینه برای شبکه در طول ۲۴ ساعت به نحوی انجام پذیرد که اطمینان کافی از جلوگیری از کاهش طول عمر باتری نیز وجود داشته باشد.

#### ۲-۴- مدل سازی بارهای فعال شبکه

در برنامه مدیریت مصرف بار مبتنی بر قیمت، مصرف‌کنندگان متناسب با قیمت برق، میزان توان مصرفی خود را در طول ساعت کاهش و یا افزایش می‌دهند. اخیراً نویسندگان بررسی کرده‌اند که بکارگیری این روش در افزایش کارایی مصرف برق مشتریان بهتر از سایر روش‌های مدیریت مصرف بار عمل کرده است [۲۱]. لذا در روش پیشنهادی برای بهینه‌سازی مدیریت مصرف انرژی در شبکه‌های توزیع نیز بکار گرفته شده است. معادله (۳۵) نحوه وابستگی توان مصرفی هر مصرف‌کننده در هر گره و در هر ساعت از شبانه‌روز را به قیمت برق در آن ساعت و سایر ساعت‌ها را نشان می‌دهد.

### ۳- شبیه‌سازی و بررسی نتایج

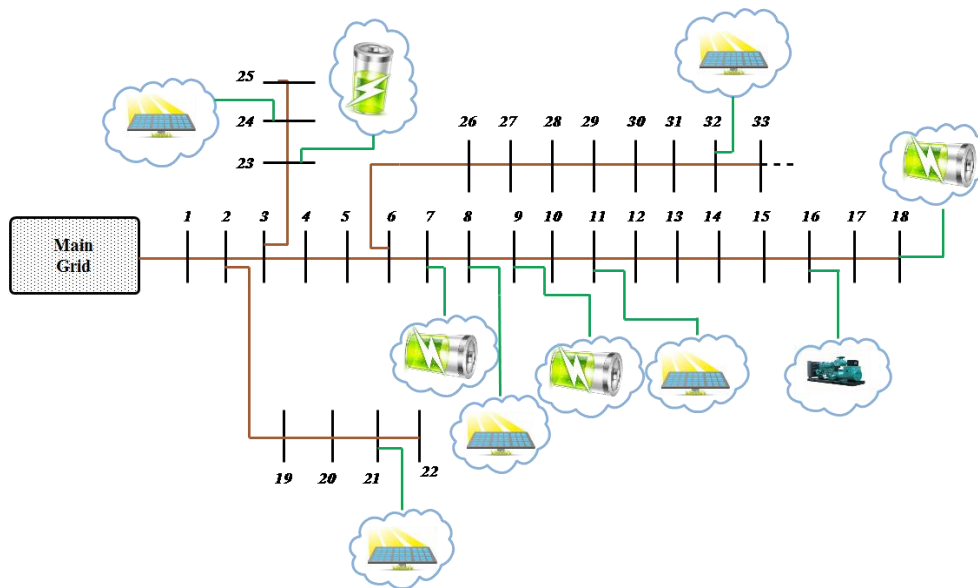
در این بخش هدف آن است که روش پیشنهادی برای مدیریت انرژی در شبکه‌های توزیع نوین به یک شبکه توزیع نمونه اعمال گردد تا ارزیابی صحیحی از نتایج حاصل بدست آورده شود. در همین راستا شبکه ۳۳ باسه به عنوان شبکه تحت آزمایش انتخاب شده است که در شکل (۲) نشان داده شده است.

اطلاعات شبکه ۳۳ باسه اعم از میزان مصرف در هر گره و اطلاعات خطوط شامل اندازه مقاومت و راکتانس را می‌توان از مرجع [۲۲] بدست آورد. همان طوریکه در شکل (۲) مشاهده می‌شود شبکه ۳۳ باسه توزیع مدنظر مجهز به منابع تولید پراکنده مبتنی بر توان خورشیدی و سوخت دیزلی شده است. اطلاعات لازم در مورد این منابع را می‌توان در جدول (۱) مشاهده کرد:

O.F.: Min :

$$\sum_{h=1}^{24} \left[ \lambda_h \times \left[ P_h^{up} + \sum_{l=1}^{N_{line}} P_{l,h}^{loss} \right] + \sum_{i=1}^{N_{bus}} C_{DG_{i,h}} \right] + \sum_{i=1}^{N_{bus}} VoLL \times P_{i,h}^{shed} \quad (40)$$

همان‌طوریکه مشاهده می‌شود تابع هدف سعی در کمینه کردن هزینه‌های شبکه را دارد. بنابراین این تابع هدف همراه با قیود مربوط به پخش بار محذب در شبکه (۱) الی (۸)، قیود مرتبط با الزامات منابع تولید پراکنده (۱۱) الی (۱۹)، قیود مرتبط با منابع ذخیره کننده انرژی (۲۰) الی (۳۶) و قیود مرتبط با بارهای حساس به قیمت و قابل قطع (۳۷) الی (۳۹) تشکیل دهنده روش پیشنهادی ریاضی برای مدیریت بهینه انرژی شبکه‌های توزیع تجدید ساختار یافته است که در آن تمامی نگرانی‌ها در مورد همگرایی روابط پخش بار، کاهش طول عمر منابع ذخیره کننده انرژی و در نظرگیری بارهای فعال برطرف شده است. لذا این روش پیشنهادی می‌تواند با استفاده از حل‌کننده‌های ریاضی نتیجه بهینه خروجی را برای مدیریت فعال شبکه به همراه داشته باشد.



شکل (۲): شبکه توزیع ۳۳ باس مجهز به منابع جدید

جدول (۱): اطلاعات منابع تولید پراکنده

نوع DG	اندازه (MW)	گره	ضریب قدرت
PV	۰/۳	۸	۱
PV	۰/۴	۱۱	۱
PV	۰/۵	۲۱	۱
PV	۰/۳	۲۴	۱
PV	۰/۴	۳۲	۱
MT	۰/۶	۱۶	۰/۹

گفتنی است که در این کار ضرائب تابع هزینه برای منبع تولید پراکنده به ترتیب برابر ۰/۰۷، ۲۰ و صفر در نظر گرفته شده است [۲۳]. همچنین در شبکه ۳۳ باسه مذکور بارهای حساس به قیمت نیز مدل‌سازی شده‌اند. این بارها به ترتیب در گره‌های ۷، ۹، ۱۸ و ۲۳ واقع شده‌اند که الاستیسیته خودی برای آن‌ها برابر ۰/۲- در نظر گرفته شده است و الاستیسیته غیرخودی برابر صفر فرض شده است. در ضمن این نکته نیز لازم است گفته شود هزینه بهره‌برداری برای

نتایج صورت خواهد پذیرفت. در پایان این بخش نیز خروجی منابع ذخیره‌سازها در دو حالت در نظرگیری موضوع طول عمر آنها و بدون در نظرگیری بررسی می‌شود.

جدول (۳) اندازه ولتاژ در گره‌هایی که منابع خورشیدی به آنها متصل شده‌اند را در طول ساعات‌های ۱۲ و ۱۳ بعد از ظهر که پیک تولید منابع خورشیدی است را نشان می‌دهد.

جدول (۳): اندازه ولتاژ در گره‌های منابع خورشیدی با و بدون

حضور باتری‌ها

گره	ساعت ۱۲		ساعت ۱۳	
	بدون باتری	با باتری	بدون باتری	با باتری
۸	۱/۰۹۱	۰/۹۹۰	۱/۰۹۴	۰/۹۷۵
۱۱	۱/۰۹۴	۰/۹۸۳	۱/۰۹۵	۰/۹۷۸
۱۶	۱/۰۹۵	۰/۹۷۷	۱/۰۹۵	۰/۹۷۴
۲۱	۱/۰۹۷	۰/۹۸۹	۱/۰۹۵	۰/۹۸۰
۲۳	۱/۰۹۹	۰/۹۷۸	۱/۰۸۸	۰/۹۷۳

همان‌گونه که مشاهده می‌شود زمانیکه منابع ذخیره‌ساز در شبکه وجود ندارد ولتاژ شبکه به علت حجم بالای منابع تولید پراکنده خورشیدی در آن افزایش یافته است و یک مشکل در سطح شبکه‌های توزیع ایجاد می‌کند. اما مشاهده می‌شود که حضور منابع ذخیره‌ساز در شبکه باعث کاهش سطح ولتاژ شده است و ولتاژ شبکه را در رنج قابل قبولی قرار می‌دهد. لذا می‌توان نتیجه گرفت که حضور منابع ذخیره‌ساز در شبکه از جنبه کاهش ولتاژ شبکه تأثیرات مثبتی به همراه داشته است.

یکی از مهم‌ترین موضوعات در سطح شبکه‌های توزیع با توجه به اینکه نسبت مقاومت به راکتانس خط بالا بوده و سطح ولتاژ شبکه پایین است مسئله تلفات شبکه است که در طول سال‌های اخیر نیز فعالیت‌های زیادی در این حوزه انجام پذیرفته است. این مسئله با گسترش حضور منابع تولید پراکنده در شبکه و ایجاد پخش بارهای معکوس در آن شدت می‌یابد و در صورت عدم مدیریت بهینه هزینه‌های تلفات در شبکه به شدت افزایش خواهد یافت. اما نکته‌ای که باید به آن توجه کرد آن است که حضور منابع ذخیره‌ساز انرژی چه تأثیری بروی تلفات شبکه خواهند داشت و آیا افزایش میزان تلفات شبکه در ساعاتی که باتری‌ها در مد شارژ قرار دارند می‌تواند در نهایت به سودآوری شبکه توزیع منجر گردد یا خیر. به منظور نیل به این هدف ابتدا شکل (۴) میزان تلفات شبکه را با و بدون حضور منابع انرژی ذخیره‌ساز در شبکه نشان می‌دهد.

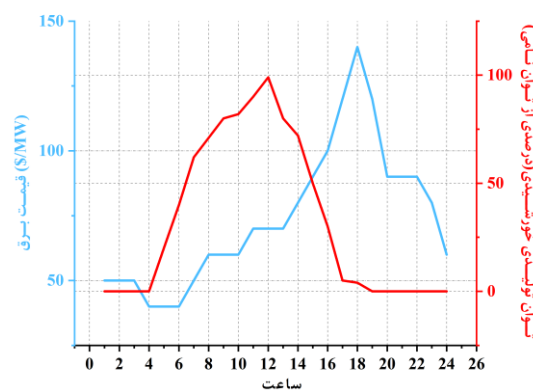
همان‌طوریکه از شکل (۴) برمی‌آید میزان تلفات شبکه بعد از حضور منابع انرژی ذخیره‌کننده در شبکه، در ساعاتی که قیمت انرژی برق در پائین‌ترین مقدار خود بوده است افزایش یافته است.

منابع تولید پراکنده مبتنی بر توان خورشیدی برابر صفر در این شبیه‌سازی خواهد بود. در این شبکه همچنین منابع ذخیره‌ساز انرژی که از نوع تکنولوژی لید اسید هستند در نظر گرفته شده است که اطلاعات مربوط به آنها در جدول (۲) بیان شده است [۲۴].

جدول (۲): اطلاعات مربوط به منابع ذخیره‌ساز انرژی

بازده (%)	مکان	حداکثر توان (MW)	شماره
۸۵	۷	۰/۵	۱
۹۰	۹	۰/۴	۲
۸۰	۱۸	۰/۴	۳
۹۰	۲۳	۰/۵	۴

در ارتباط با منابع ذخیره‌کننده انرژی نیز بایستی این نکته افزون شود که حداقل زمانی که در نظر گرفته شده است تا هر یک از این منابع در یک مد کاری (شارژ، دشارژ و یا حالت خنثی) باقی بمانند به ترتیب برابر ۲، ۳، ۳ و ۲ ساعت برای هر یک از منابع ذخیره‌کننده است تا اینکه از میزان شارژ و دشارژ متناوب جلوگیری به عمل آید. با توجه به اینکه در طول روز تابش خورشید متفاوت خواهد بود لذا میزان تولیدی آن نیز متناسب با تابش و طبق روابط بیان شده در قسمت قبلی متفاوت از میزان حداکثر توان خروجی خواهد بود. توان خروجی هر منبع تولید پراکنده مبتنی بر توان خورشیدی در طول شبانه‌روز بر اساس درصدی از توان حداکثر خود در شکل (۳) نشان داده شده است.

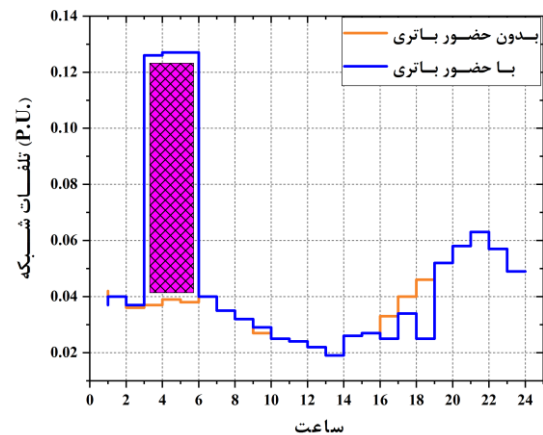


شکل (۳): پروفیل تولید منابع تولید پراکنده خورشیدی در طول ۲۴ ساعت و قیمت برق

در شکل (۳) همچنین قیمت خرید و فروش برق با شبکه انتقال در طول یک شبانه‌روز نیز نشان داده شده است. ارزش قطع بار نیز در این شبیه‌سازی برابر ۱۰۰۰ دلار فرض شده است. در طول این بخش سعی خواهد شد که در ابتدا از نگاه فنی به مسئله حضور منابع ذخیره‌ساز در شبکه‌های توزیع مجهز به منابع تولید پراکنده خورشیدی پرداخته شود سپس در ادامه ارزیابی اقتصادی بروی



این امر از طریق مستطیل هاشور زده شده در شکل (۴) قابل مشاهده است.



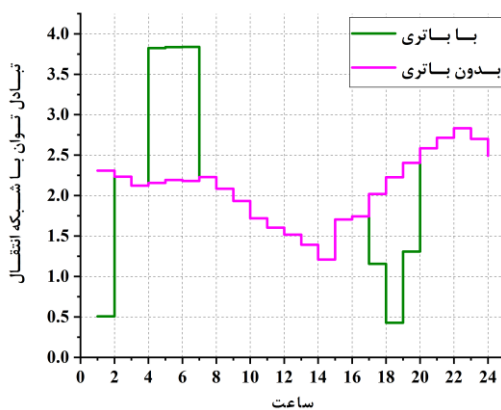
شکل (۴): تلفات شبکه در طول شبانه‌روز با و بدون حضور باتری در شبکه

همچنین با توجه به شکل (۴)، مشاهده می‌شود که در طول بازه‌های زمانی که قیمت برق در بالاترین سطح قرار دارد تلفات شبکه کاهش پیدا کرده است. علت این امر نیز آن است که میزان تقاضا از شبکه بالادست کاهش یافته و منابع ذخیره‌ساز انرژی موجود در شبکه، تامین توان را بر عهده گرفته‌اند. بنابراین آنچه که از شکل (۴) می‌توان نتیجه گرفت آن است که منابع ذخیره‌ساز انرژی در بازه‌های زمانی که میزان قیمت برق پائین بوده است منجر به افزایش تلفات شبکه شده‌اند ولی در بازه‌های زمانی که قیمت برق در پیک خود قرار داشته است منجر به کاهش تلفات شبکه شده‌اند. همان طوریکه در رابطه (۴۰) نمایش داده شده است تابع هدف شامل هزینه تلفات و هزینه انرژی به طور همزمان می‌باشد. بایستی آنالیز گردد که آیا افزایش میزان تلفات در بازه‌های زمانی که قیمت انرژی برق در پائین‌ترین سطح خود بوده است در نهایت منجر به سودآوری شبکه شده است یا خیر. برای دستیابی به این هدف، جدول (۴) هزینه مدیریت انرژی در طول یک شبانه‌روز را در سه حالت مورد بررسی قرار داده است.

جدول (۴): هزینه مدیریت انرژی شبکه توزیع در یک شبانه‌روز (دلار)

با حضور باتری و در نظرگیری اهمیت طول عمر باتری	با حضور باتری و بدون در نظرگیری اهمیت به طول عمر	بدون حضور باتری
۳۶۸۷/۴۰۵	۳۴۷۴/۴۸۳	۴۰۵۷/۸۱۷
٪ ۹/۱۲	٪ ۱۴/۳۷	درصد کاهش

با توجه به جدول (۴)، هزینه مدیریت انرژی در سه حالت بدون در نظرگیری منابع ذخیره‌ساز در شبکه، با در نظرگیری این منابع و بدون مدل‌سازی دقیق در ارتباط با اهمیت دادن به موضوع کنترل میزان شارژ و دشارژ باتری‌ها و با مدل‌سازی دقیق و اهمیت دادن به موضوع طول عمر باتری‌ها ارائه شده است. با توجه به جدول، حضور منابع انرژی ذخیره‌ساز در نهایت باعث کاهش هزینه بهره‌برداری شبکه شده است و این امر از جنبه اقتصادی بسیار مهم می‌باشد. پس بنابراین مشاهده می‌شود علیرغم اینکه منابع انرژی ذخیره‌ساز در بازه‌هایی که قیمت انرژی برق پائین بوده است باعث افزایش تلفات شبکه شده بودند، در نهایت حضور آنها برای شبکه سودآوری به همراه داشته است. نکته دیگر که لازم است گفته شود این است که با در نظرگیری اهمیت موضوع طول عمر باتری، هزینه مدیریت انرژی تا حدودی افزایش یافته است اما باز هم در مقایسه با حالتی که این منابع در شبکه حضور ندارند باعث کاهش هزینه بهره‌برداری ایده‌آل شبکه شده است. علت این کاهش هزینه را می‌توان در تاثیر مثبت این منابع ذخیره‌ساز در مدیریت نحوه بهینه خرید و فروش توان از شبکه بالادست دانست. شکل (۵) نحوه تبادل توان با شبکه انتقال را بهتر نشان می‌دهد.



شکل (۵): میزان توان مورد مبادله با شبکه انتقال در طول یک شبانه‌روز

با توجه به شکل (۵) مشاهده می‌شود که میزان خرید توان در ساعت‌هایی که قیمت برق کم بوده است با حضور منابع ذخیره‌ساز انرژی افزایش یافته است در حالی که در ساعت‌هایی که قیمت برق زیاد بوده است میزان توان خریداری شده از شبکه انتقال کاهش یافته است و این کمبود از طریق تزریق توان و دشارژ باتری‌ها در شبکه تامین شده است. لذا همین انتقال توان و نحوه تغییر در مکانیزم خرید و فروش می‌تواند دلایلی مبتنی بر این باشد که حضور منابع انرژی ذخیره‌ساز در شبکه باعث کاهش هزینه بهره‌برداری شده است چراکه انعطاف‌پذیری در شبکه را برای خرید و فروش افزایش داده‌اند. بنابراین مشاهده می‌شود که حضور منابع انرژی ذخیره‌ساز در شبکه نه تنها از نظر فنی باعث بهبود ولتاژ شبکه و در ساعات پیک قیمت برق باعث کاهش تلفات در آن

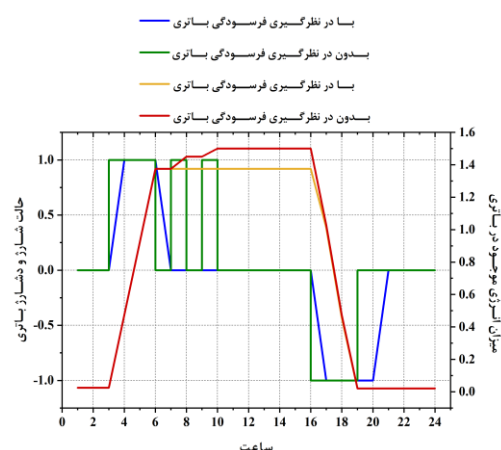
فرسودگی باتری باعث می‌شود که در طول ۲۴ ساعت برنامه‌ریزی شبکه، هزینه آن در حداقل قرار گیرد اما در دراز مدت و زمانی که برای چند ماه و یا چند سال مدیریت انرژی مورد بررسی قرار می‌گیرد مشاهده می‌شود که افزودن هزینه تعمیر باتری و یا در مواردی تعویض آن به سناریویی که در آن به موضوع فرسودگی باتری توجه نشده است، سودآوری این سناریو را در مقابل حالتی که موضوع فرسودگی باتری به عنوان قید در مدیریت انرژی لحاظ شده بود کاهش داده است. این بحث و بررسی عددی آن برای یک بازه چند ساله می‌تواند به عنوان یک کار در آینده بیشتر مورد توجه محققان قرار گیرد. در این کار صرفاً هدف آن بوده است که نحوه مدل‌سازی فرسودگی باتری و تاثیر آن در هزینه‌ها و مدیریت شبکه توزیع که مبتنی بر سیستم‌های توان خورشیدی بوده است بررسی گردد.

#### ۴- نتیجه

در این مقاله هدف اصلی آن بود که بررسی شود که چگونه حضور منابع انرژی ذخیره‌ساز در شبکه‌های توزیع می‌تواند از اثرات منفی که منابع تولید پراکنده خورشیدی در کیفیت شبکه ایجاد می‌کنند جلوگیری به عمل آورند. به این منظور یک روش جدید ریاضی برای بهره‌وری بهینه انرژی شبکه‌های توزیع مبتنی بر منابع خورشیدی ارائه گشت. نکته مهمی که در این روش جدید به آن توجه شد در نظرگیری موضوع طول عمر منابع ذخیره‌ساز بود. در این مقاله قیود اضافی بر قیود بهره‌برداری این تجهیزات در مسئله بهینه‌سازی اضافه شد تا اینکه میزان نرخ شارژ و دشارژ متناوب این تجهیزات را کاهش دهد تا از کاهش طول عمر آن‌ها جلوگیری به عمل آید (شکل ۶). همان‌طوریکه مشاهده شد اضافه کردن این قیود باعث افزایش هزینه مدیریت انرژی شبکه شد (جدول ۴) ولی ذکر این نکته اهمیت دارد علیرغم افزایش نه چندان زیاد هزینه از میزان کاهش عمر این تجهیزات جلوگیری به عمل آمده است. همچنین در این مقاله با توجه به حرکت به سمت هوشمندسازی شبکه‌های توزیع، بارهای حساس به قیمت و قابل قطع نیز در شبکه مدل‌سازی شده‌اند تا متناسب با قیمت برق میزان مصرف خود را تغییر دهند. نتایج حاصل نشان داد که حضور منابع ذخیره‌ساز انرژی در شبکه‌های توزیع که حجم قابل قبولی از منابع تولید پراکنده خورشیدی را در خود دارند امری ضروری است و تاثیر مثبت حضور این منابع از جنبه فنی همانند کنترل اندازه ولتاژ (جدول ۳) و کاهش تلفات در بازه‌های زمانی که قیمت برق بالا بوده است (شکل ۴) و از جنبه اقتصادی که منجر به کاهش هزینه مدیریت انرژی شبکه در طول یک شبانه‌روز شد مورد تایید قرار گرفت (جدول ۴). در نهایت به منظور اطمینان از بهینگی سراسری و همگرایی مسئله بهینه‌سازی در روش پیشنهادی برای افزایش بهره‌وری مدیریت

می‌شود بلکه در نهایت هزینه بهره‌برداری بهینه شبکه را نیز کاهش می‌دهد که از نظر اقتصادی نیز برای شبکه حضور آن‌ها سودآور خواهد بود.

شکل (۶) میزان انرژی منبع ذخیره‌ساز انرژی در گره ۲۳ و حالات شارژ و دشارژ آن را در دو سناریو مختلف نشان می‌دهد. سناریو اول به موضوع فرسودگی باتری توجه می‌کند و قیود مدیریت طول عمر باتری در نظر گرفته شده است و سناریو دوم اشاره به شرایط بدون در نظرگیری موضوع فرسودگی باتری می‌کند.



شکل (۶): میزان انرژی و حالات شارژ و دشارژ منبع انرژی ذخیره‌ساز در گره ۲۳ در دو سناریو مختلف

همان‌طوریکه در شکل (۶) مشاهده می‌شود برای هر دو سناریو، ابتدا در طول بازه‌های زمانی که قیمت انرژی برق در شبکه بالادست پائین بوده است باتری در مد کاری شارژ بوده است و به تبع آن باعث افزایش میزان سطح انرژی باتری شده است. (حداکثر میزان سطح انرژی ذخیره‌سازها برابر ۱/۵ پریونیت فرض شده است) اما در طول بازه‌های زمانی که قیمت برق پائین بوده است این تکنولوژی در مد کاری دشارژ بوده است و توان به شبکه تزریق کرده است. لذا سطح انرژی آن کاهش یافته است. اما نکته دیگر آن است که در سناریویی که موضوع فرسودگی باتری در نظر گرفته شده است تعداد سیکل‌های شارژ به نسبت کمتر از سناریویی است که به این موضوع توجه نشده است. همان‌طوریکه فرض شده بود حداقل بازه زمانی که بایستی باتری در گره شماره ۲۳ در یک مد کاری باقی می‌ماند ۲ ساعت بوده است. در نتیجه باتری در سناریو اول با توجه به قید مدیریت فرسودگی، در ساعات ۷ و ۹ مجدداً شروع به شارژ نکرده است در حالیکه عدم در نظرگیری قیود فرسودگی باعث شده است که دوباره باتری در این بازه‌های زمانی به حالت مد شارژ تغییر وضعیت بدهد (سناریو دوم). از نظر سطح انرژی نیز مشاهده می‌شود که عدم در نظرگیری فرسودگی باتری این امکان را فراهم ساخته است که سطح انرژی بیشتری را به نسبت سناریو اول داشته باشد. اما نکته مهم آن است که علیرغم آنکه عدم در نظرگیری بحث

انرژی شبکه‌های توزیع مجهز به منابع تولید پراکنده خورشیدی از روابط پخش بار محذب استفاده شده بود.

## مراجع

- Coordinated control of distributed energy storage system with tap changer transformers for voltage rise mitigation under high photovoltaic penetration. *IEEE Transactions on Smart Grid*, vol. 3, pp. 897-906, 2012.
- [13] Lyons, P.F., Wade, N.S., Jiang, T., Taylor, P.C., Hashiesh, F., Michel, M. and Miller, D., Design and analysis of electrical energy storage demonstration projects on UK distribution networks. *Applied Energy*, vol. 137, pp. 677-691, 2015.
- [14] Mahani, K., Farzan, F. and Jafari, M.A., Network-aware approach for energy storage planning and control in the network with high penetration of renewables. *Applied energy*, vol. 195, pp. 974-990, 2017.
- [15] Babacan, O., Torre, W. and Kleissl, J., Siting and sizing of distributed energy storage to mitigate voltage impact by solar PV in distribution systems. *Solar Energy*, vol. 146, pp. 199-208, 2017.
- [16] Bai, L., Jiang, T., Li, F., Chen, H. and Li, X., Distributed energy storage planning in soft open point based active distribution networks incorporating network reconfiguration and DG reactive power capability. *Applied Energy*, vol. 210, pp. 1082-1091, 2018.
- [17] Xiao, J., Zhang, Z., Bai, L. and Liang, H., Determination of the optimal installation site and capacity of battery energy storage system in distribution network integrated with distributed generation. *IET Generation, Transmission & Distribution*, vol. 10(3), pp. 601-607, 2016.
- [18] lotfi H, ghazi R, naghbi sistani M B, Optimum energy management strategy in smart distribution networks considering the effect of distributed generators and energy storage units, *Iranian Electric Industry Journal of Quality and Productivity*, vol. 8, no. 3, pp. 22-29, 2020.
- [19] Haque, M.H., 2000. A general load flow method for distribution systems. *Electric Power Systems Research*, vol. 54, pp. 47-54, 2000.
- [20] Baradar, M., Hesamzadeh, M.R., AC Power Flow Representation in Conic Format. *Power Engineering Letter, Power Systems, IEEE Transactions on*, vol. 30, no. 1, pp. 546-547, 2015.
- [21] Siano, P., Demand response and smart grids—A survey. *Renewable and sustainable energy reviews*, 30, pp. 461-478, 2014.
- [22] Taghizadegan kalantari, N. and hamzeh aghdam, F., Energy Management in Multi-Microgrid Systems Considering Security Constraints and Demand Response Programs. *Iranian Electric Industry Journal of Quality and Productivity*, vol. 6, no. 2, pp. 86-97, 2018.
- [23] Dorahaki S., Optimal DG placement with the aim of profits maximization. *Indonesian Journal of Electrical Engineering and Computer Science*, 1(2), pp. 249-54, 2016.
- [24] Zhao H, Wu Q, Hu S, Xu H, Rasmussen CN. Review of energy storage system for wind power integration support. *Applied energy*. 1(137), pp. 545-53, 2015.
- [1] Haque, M.M. and Wolfs, P., A review of high PV penetrations in LV distribution networks: Present status, impacts and mitigation measures. *Renewable and Sustainable Energy Reviews*, Vol. 62, pp. 1195-1208, 2016.
- [2] Laws, N.D., Epps, B.P., Peterson, S.O., Laser, M.S. and Wanjiru, G.K., On the utility death spiral and the impact of utility rate structures on the adoption of residential solar photovoltaics and energy storage. *Applied energy*, vol. 185, pp. 627-641, 2017.
- [3] Kow, K.W., Wong, Y.W., Rajkumar, R.K. and Rajkumar, R.K., A review on performance of artificial intelligence and conventional method in mitigating PV grid-tied related power quality events. *Renewable and Sustainable Energy Reviews*, vol. 56, pp. 334-346, 2016.
- [4] Karimi, M., Mokhlis, H., Naidu, K., Uddin, S. and Bakar, A.H.A., Photovoltaic penetration issues and impacts in distribution network—A review. *Renewable and Sustainable Energy Reviews*, vol. 53, pp. 594-605, 2016.
- [5] Shalwala, R.A., PV integration into distribution networks in Saudi Arabia (Doctoral dissertation, University of Leicester), 2012.
- [6] Zhang, P., Li, W., Li, S., Wang, Y. and Xiao, W., Reliability assessment of photovoltaic power systems: Review of current status and future perspectives. *Applied energy*, vol. 104, pp. 822-833, 2013.
- [7] Kabir, M.N., Mishra, Y., Ledwich, G., Xu, Z. and Bansal, R.C., Improving voltage profile of residential distribution systems using rooftop PVs and battery energy storage systems. *Applied energy*, vol. 134, pp. 290-300, 2014.
- [8] Rafi, F.H.M., Hossain, M.J. and Lu, J., Hierarchical controls selection based on PV penetrations for voltage rise mitigation in a LV distribution network. *International Journal of Electrical Power & Energy Systems*, vol. 81, pp. 123-139, 2016.
- [9] Sardi, J., Mithulananthan, N., Gallagher, M. and Hung, D.Q., Multiple community energy storage planning in distribution networks using a cost-benefit analysis. *Applied energy*, vol. 190, pp. 453-463, 2017.
- [10] Reihani, E. and Ghorbani, R., Load commitment of distribution grid with high penetration of photovoltaics (PV) using hybrid series-parallel prediction algorithm and storage. *Electric Power Systems Research*, vol. 131, pp. 224-230, 2016
- [11] Sardi, J., Mithulananthan, N. and Hung, D.Q., Strategic allocation of community energy storage in a residential system with rooftop PV units. *Applied energy*, vol. 206, pp. 159-171, 2017.
- [12] Liu, X., Aichhorn, A., Liu, L. and Li, H.