

کنترل کننده جریان هیستریزیس دوبانده برای کاهش کلیدزنی اینورتر موتور BLDC و مقایسه آن با هیستریزیس تکباند

محمد رضا حسن زاده اقدم و حسین ترکمن

سه فاز سه سطحی استفاده شده است. ترانزیستورهای این اینورتر می تواند IGBT یا MOSFET باشد که کلیدزنی سریعی را با توجه به نوع کاربرد، فراهم می آورند. از بین روش های مختلف تولید سیگنال های کلیدزنی (PWM)، روش کنترل جریان باند هیستریزیس به علت سادگی پیاده سازی، پاسخ دینامیکی سریع، پایداری مطلوب، حفاظت ذاتی در مقابل اضافه جریان و دقت بالاتر بسیار مورد استفاده است [۵] و [۶]. مهم ترین نقصان این روش بالا بودن فرکانس کلیدزنی و متغیر بودن آن است که مقالات بسیاری سعی در بهبود آن داشته اند. با افزایش فرکانس کلیدزنی، شکل موج خروجی به مرجع نزدیک و مطلوب تر می شود اما تلفات نیز به تبع آن افزایش می یابد و نیز با افزایش پهنای باند هیستریزیس، فرکانس کلیدزنی و تلفات آن کاهش می یابد. لذا بایستی یک "بده-بستان" بین این دو برقرار شود تا بهترین نتیجه حاصل گردد. اساس کار این روش آن است که سیگنال های کلیدزنی از مقایسه جریان مرجع در فرکانس و دامنه مطلوب با مقدار اصلی به دست می آیند. سیگنال های تولید شده در هر فاز این روش کاملاً مستقل از یکدیگر عمل می کنند [۷].

در این مقاله، یک کنترل کننده جریان هیستریزیس دوباند برای کنترل موتور BLDC معرفی می شود. در این روش، کلیدها فقط در یک نیم سیکل عمل می کنند و در طی نیم سیکل دیگر، فقط به حالت خاموش یا روشن باقی می ماند و به عبارتی کلیدزنی انجام نمی شود. بنابراین علاوه بر آن که مزایای کلیدزنی هیستریزیس تکباند حفظ می شود، در قیاس با آن، با مقادیر پارامترهای یکسان، فرکانس میانگین کلیدزنی کمتر است [۸].

در ادامه، ابتدا معادلات و مدل یک موتور BLDC تشریح می شود و سپس ساختار اینورتر ارائه شده برای تغذیه موتور تبیین می گردد. پس از آن اجزای کنترل هیستریزیس تکباند و نیز کنترل هیستریزیس دوباند توضیح داده می شوند و در آخر نیز شبیه سازی، نتیجه گیری و جمع بندی خواهد آمد.

۲- معادلات موتور BLDC

موتورهای BLDC نوعی از موتورهای مغناطیس دائم هستند که در آنها عمل کموتاسیون و کارکرد جاروبک با وسیله کلیدهای قدرت انجام می گیرد. این موتورها می توانند تک فاز، سه فاز و یا دارای تعداد فازهای بیشتر باشند که از بین آنها نوع سه فاز بیشترین کاربرد را دارد. مدل مداری این ماشین در شکل ۱ آورده شده است. در این نوع از موتورها به منظور جلوگیری از جرقه و اتصال کوتاه، روتور به صورت الکتریکی به استاتور وصل نیست [۲]. ولتاژ ضد محرکه فازهای این موتور به صورت دوزنقه ای است که این شکل موج، باعث کم شدن ریبیل گشتاور و همچنین زیاد شدن گشتاور تولیدی به میزان ۱۵٪ بیشتر از شکل موج سینوسی می گردد. معادلات توصیف کننده این موتور عبارتند از

چکیده: در این مقاله، یک کنترل کننده جریان هیستریزیس دوبانده (DBHCC) به عنوان روش جدید کلیدزنی در اینورتر تغذیه کننده یک موتور BLDC پیشنهاد و پیاده سازی گردیده و پس از آن با کنترل کننده جریان هیستریزیس تکباند (SBHCC) مقایسه شده است. نشان داده می شود که در روش پیشنهادی، میانگین فرکانس سوئیچینگ کلیدها نسبت به SBHCC با حفظ سایر مزیتها، کاهش می یابد، لذا منجر به کاهش تلفات کلیدزنی و افزایش طول عمر کلیدها می شود و همچنین اثرات مطلوبی در کاهش تداخلات الکترومغناطیسی و نویز دارد. مضافاً کنترل سرعت، گشتاور، ریبیل جریانها و حالت های گذرا در هر دو حالت بررسی شده است. جریان های مرجع سه فاز برای کلیدزنی هیستریزیس با یک رگولاتور PI و تلفیق با سیگنال های خروجی از حسگرهای اثر هال به دست می آید. موتورهای BLDC به واسطه مزایای بیشتر در قیاس با سایر موتورها، در صنعت بسیار استفاده می شوند. برای تغذیه این موتور از یک اینورتر منبع ولتاژ نیم پل متوالی سه فاز سه سطحی با لینک DC ثابت برای هر فاز استفاده شده و نتایج شبیه سازی نیز با استفاده از نرم افزار متلب/سیمولینک به دست آمده است.

کلیدواژه: کنترل کننده جریان هیستریزیس، موتور BLDC، اینورتر منبع ولتاژ سه سطحی، فرکانس کلیدزنی.

۱- مقدمه

در سال های اخیر موتورهای بدون جاروبک مانند موتورهای سنکرون مغناطیس دائم، به واسطه مزایای بسیارشان به طور فزاینده ای مورد استفاده قرار گرفته اند. از این مزایا می توان به ساختار محکم روتور در برابر ضربه های مکانیکی، قیمت ساخت پایین تر، عدم وجود کموتاسیون مکانیکی که تلفات کمتری را در پی دارد، نداشتن اثر نامطلوب بر روی منبع تغذیه و خط، عملکرد در سرعت های بالا و در محیط های آلوده و دارای گرد و غبار، بالا بودن نسبت گشتاور به ابعاد موتور، متناسب بودن در نقاط دارای محدودیت مکانی، بازده بالا، پایداری مطلوب، هزینه نگهداری کمتر و غیره اشاره کرد [۱] تا [۴].

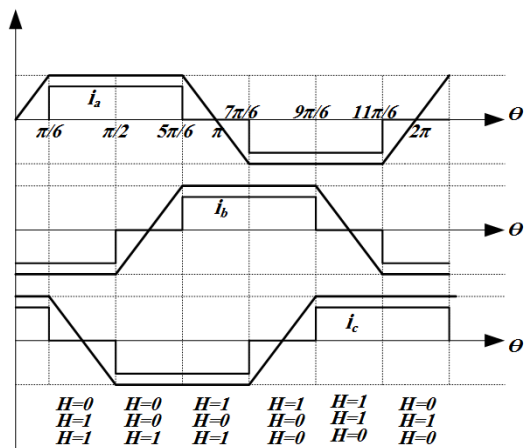
ماشین های سنکرون با مغناطیس دائم از نظر ولتاژ ضد محرکه به دو دسته کلی تقسیم می شوند: نوع اول دارای ولتاژ ضد محرکه سینوسی است که به آن موتور AC مغناطیس دائم یا موتور AC بدون جاروبک گفته می شود. نوع دوم که موتور DC بدون جاروبک^۱ نامیده می شود، ولتاژ ضد محرکه دوزنقه ای دارد [۲].

در این مقاله، برای تغذیه موتور BLDC از یک اینورتر منبع ولتاژ

این مقاله در تاریخ ۱۳ اردیبهشت ماه ۱۳۹۵ دریافت و در تاریخ ۲۹ اردیبهشت ماه ۱۳۹۶ بازنگری شد.

محمد رضا حسن زاده اقدم، دانشکده مهندسی برق، دانشگاه شهید بهشتی، تهران، (email: mr.hassanzadeh.a@gmail.com)

حسین ترکمن، دانشکده مهندسی برق، دانشگاه شهید بهشتی، تهران، (email: h_torkaman@sbu.ac.ir)



شکل ۲: شکل موج‌های ضد محرکه هر فاز استاتور موتور BLDC و سیگنال‌های اثر حال در بازه‌های زمانی.

حال نیز با فاصله ۱۲۰ درجه مکانیکی از هم، بر روی شفت روتور جایگذاری می‌شود تا مکان دقیق روتور در هر لحظه از زمان در دسترس باشد. این حسگرها به طور پیوسته سیگنال‌هایی منطقی را برای سیستم کنترل می‌فرستند که از آن برای تعیین جریان‌های مرجع کلیدزنی هیستریزس و زمان هدایت هر فاز استفاده می‌شود. شکل موج ولتاژهای ضد محرکه الکتریکی هر فاز و سنسورهای اثر حال در شکل ۲ نشان داده شده است.

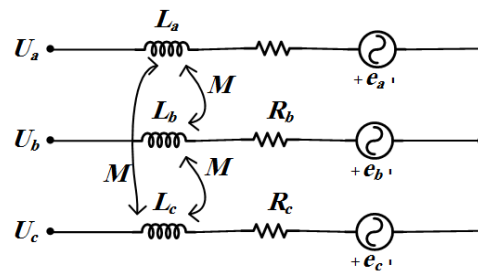
برای استفاده از سیگنال‌های ارسالی از حسگرهای اثر حال در سیستم کنترلی، بایستی با استفاده از یک دیکودر آنها را رمزگشایی و تبدیل به ضرایب مناسبی نمود که در جدول ۱ ترتیب کارکرد این دیکودر نشان داده شده است.

۳- اینورتر منبع ولتاژ سه‌فاز سه‌سطح

برای کنترل موتور BLDC از یک اینورتر منبع ولتاژ سه‌فاز سه‌سطحی نیم‌پل متوالی استفاده شده است. هر فاز این اینورتر از چهار کلید تشکیل شده که باعث می‌شود اینورتر جریان‌های بالاتری را به موتور بدهد بدون آن که استرس و تلفات زیادی روی کلیدها به وجود آید. اینورترهای معمولی با دو کلید در هر فاز ممکن است نتوانند جریان‌های بالا را تحمل کنند و به کلیدها آسیب وارد آید. در کل چنانچه موتور توان بالایی را طلب کند، با اینورترهای چندسطحی توان مورد نظر به راحتی انتقال می‌یابد بدون این که آسیبی به اجزای اینورتر وارد کند. همچنین کاهش ریپل ولتاژ و گشتاور را در پی خواهد داشت. اینورتر منبع ولتاژ سه‌فاز سه‌سطحی، در هر فاز سه سطح ولتاژ $-V, 0, V$ را ایجاد می‌کند و در شکل ۳ دیاگرام این اینورتر آمده است. برای سادگی در شبیه‌سازی، فرض شده که ولتاژ ورودی به اینورتر با استفاده از یک یکسوکننده ایده‌آل، کاملاً DC و به اینورتر اعمال شده است، پس ولتاژ ورودی معادل سه باتری ایده‌آل است که ولتاژ همگی نیز با یکدیگر برابرند. این حالت می‌تواند در کاربردهایی مانند خودروهای الکتریکی یا دوچرخه‌ها به کار رود.

۴- کنترل کننده جریان هیستریزس تک‌باند

کنترل جریان هیستریزس، یکی از روش‌های معمول کنترل جریانی می‌باشد که جریان حقیقی خط را مجبور به پیروی از جریان مرجع می‌کند. این روش اختلاف جریان واقعی و مرجع را بین دو باند دلخواه محدود



شکل ۱: مدل مدار ماشین BLDC.

جدول ۱: سیگنال‌های اثر حال و حالت رمزگشایی شده آنها.

	HA	HB	HC	GA	GB	GC
.
.	.	۱	۱	-۱	۱	۱
.	۱	.	-۱	۱	.	.
.	۱	۱	-۱	.	.	.
۱	.	.	۱	.	-۱	.
۱	.	۱	۱	-۱	.	.
۱	۱	.	.	۱	-۱	.
۱	۱	۱

$$\begin{bmatrix} U_a \\ U_b \\ U_c \end{bmatrix} = \begin{bmatrix} R_a & \cdot & \cdot \\ \cdot & R_b & \cdot \\ \cdot & \cdot & R_c \end{bmatrix} \begin{bmatrix} i_a \\ i_b \\ i_c \end{bmatrix} + \dots + \begin{bmatrix} L & M & M \\ M & L & M \\ M & M & L \end{bmatrix} \frac{d}{dt} \begin{bmatrix} i_a \\ i_b \\ i_c \end{bmatrix} + \begin{bmatrix} e_a \\ e_b \\ e_c \end{bmatrix} \quad (1)$$

که R_a, R_b, R_c مقادیر مقاومت هر فاز استاتور، $L_a = L_b = L_c = L$ نیز مقدار اندوکتانس القایی، M اندوکتانس متقابل و $e_a = e_b = e_c$ ولتاژهای ضد محرکه القایی هستند. با فرض متقارن بودن جریان‌های سه‌فاز $i_a + i_b + i_c = 0$ می‌توان گفت $Mi_a + Mi_b + Mi_c = 0$ ، لذا با مرتب کردن معادله، می‌توان آن را به صورت (۲) نوشت

$$\begin{bmatrix} U_a \\ U_b \\ U_c \end{bmatrix} = \begin{bmatrix} R_a & \cdot & \cdot \\ \cdot & R_b & \cdot \\ \cdot & \cdot & R_c \end{bmatrix} \begin{bmatrix} i_a \\ i_b \\ i_c \end{bmatrix} + \dots + \begin{bmatrix} L-M & \cdot & \cdot \\ \cdot & L-M & \cdot \\ \cdot & \cdot & L-M \end{bmatrix} \begin{bmatrix} i_a \\ i_b \\ i_c \end{bmatrix} + \begin{bmatrix} e_a \\ e_b \\ e_c \end{bmatrix} \quad (2)$$

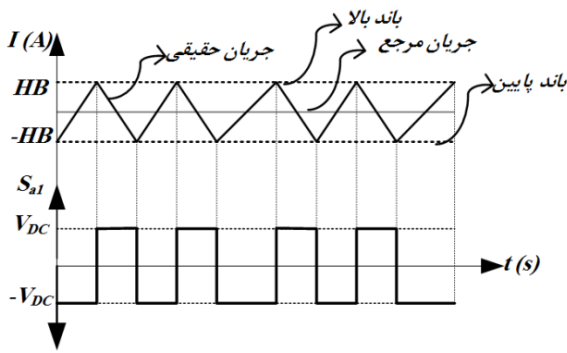
همچنین معادله مکانیکی موتور نیز به صورت (۳) است

$$\tau_{em} - \tau_L - B\omega = J \frac{d\omega}{dt} \quad (3)$$

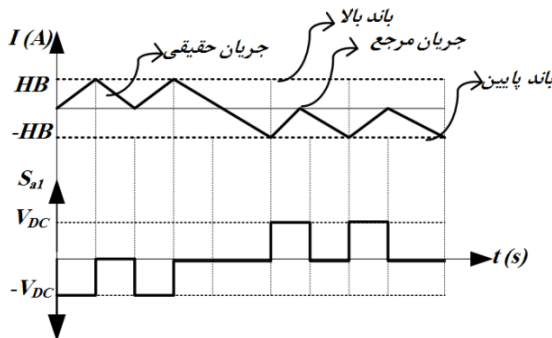
که در آن ω سرعت زاویه‌ای الکتریکی روتور، τ_L گشتاور بار، B ضریب میرایی اصطکاک و J نیز اینرسی روتور و بار می‌باشد و گشتاور الکترومغناطیسی نیز

$$\tau_{em} = \frac{e_a i_a + e_b i_b + e_c i_c}{\omega} \quad (4)$$

است. با توجه به ولتاژ ضد محرکه ذوزنقه‌ای، هر کدام از فازها به اندازه ۱۲۰ درجه در جهات مثبت و منفی جریان هدایت می‌کنند. سه حسگر اثر



شکل ۴: نمودار تفهیم کلیدزنی هیستریزس تک باند (دوسطحی).



شکل ۵: نمودار تفهیم کلیدزنی هیستریزس دوباند (سه سطح).

حالت روشن یا خاموش کردن می ماند. بنابراین نه تنها میانگین فرکانس کلیدزنی نسبت به کلیدزنی هیستریزس تک باند کاهش می یابد، جریان خروجی بهتری در اینورتر تولید خواهد شد.

یک باند هیستریزس در بالای مقدار واقعی خطای جریان هر فاز (یعنی هنگامی که جریان خطا مثبت است) و یک باند نیز در پایین آن (یعنی مقدار خطای جریان منفی است) در نظر گرفته می شود:

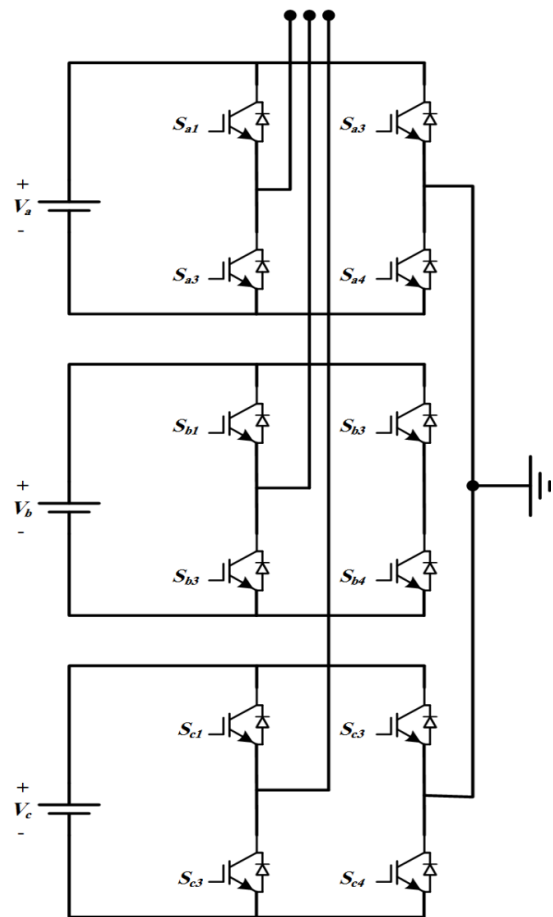
خطای جریان مثبت: وقتی که خطا به مرز بالایی باند بالا می رسد، کلید مربوطه خاموش می شود و هنگامی که به مرز پایینی می رسد کلید روشن می شود و این در حالی است که کلیدهایی که مربوط به باند پایینی هستند کلیدزنی نمی کنند و به حالت روشن یا خاموش باقی می ماند.

خطای جریان منفی: وقتی که خطا به مرز بالایی باند پایینی می رسد کلید مربوطه روشن می شود و هنگامی که به مرز پایینی می رسد کلید خاموش می گردد و این در حالی است که کلیدهایی که مربوط به باند بالایی هستند کلیدزنی نکرده و به حالت روشن یا خاموش باقی می ماند.

بنابراین جریان واقعی به طور پیوسته افزایش و کاهش پیدا می کند و مقدار خطا در باند هیستریزس باقی می ماند. در نتیجه هنگامی که خطا مثبت است چه شیب آن مثبت یا منفی باشد، خروجی $-V_{dc}$ و صفر و در عوض، هنگامی که مقدار خطا منفی باشد چه شیب جریان مثبت باشد چه منفی، خروجی $-V_{dc}$ و صفر خواهد شد. به علت آن که سه سطح خروجی وجود دارد، به این روش کنترل هیستریزس سه سطح گفته می شود که در شکل ۵ این موضوع روشن شده است.

۶- سیستم کنترلی

در شکل ۶ دیگرام سیستم کنترلی مدار مشاهده می شود که این روش کنترل بر اساس روش غیر مستقیم جریان است. در این سیستم کنترل از سرعت موتور فیدبک گرفته و پس از مقایسه با مقدار مرجع، اختلاف آن دو به یک کنترلر PI وارد می شود. این رگولاتور PI با ضرایب مناسب، علاوه بر آن که پایداری سرعت موتور را تثبیت می کند، ضریب مناسبی را



شکل ۳: شمای اینورتر منبع ولتاژ سه فاز سه سطحی نیم پل متوالی.

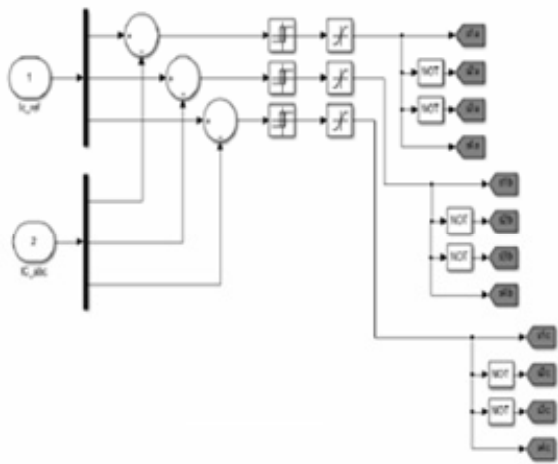
می نماید، یعنی روشن یا خاموش کردن کلیدها اجازه نمی دهد که جریان واقعی از مرزهای تعیین شده عبور کند. جریان خطا که از کم کردن جریان واقعی از جریان مرجع به دست می آید به بلوک هیستریزس فرستاده می شود تا برای روشن و خاموش کردن کلیدها به آنها اعمال شود.

هنگامی که جریان واقعی افزایش می یابد و قصد عبور از مرز تعیین شده را دارد، کلید بالایی ساق خاموش شده و مکمل آن یعنی کلید پایینی هدایت می کند (هر فاز به طور جداگانه). این بدان معناست که جریان در مرز بالایی محدود می شود و سپس شروع به کاهش می کند. هنگامی که جریان بیشتر کاهش می یابد و به باند پایینی می رسد، حال کلید پایینی خاموش و کلید بالایی هدایت می کند تا از کاهش بیشتر جریان جلوگیری کرده و از مرز پایینی، خارج نشود. سپس جریان دوباره شروع به افزایش می کند و این روند همواره ادامه پیدا می کند. توضیحات فوق در شکل ۴ نشان داده شده و واضح است که با تغییر پهنای باند هیستریزس می توان فرکانس کلیدزنی را کاهش یا افزایش داد و شکل موج بهتری برای خروجی ساخت.

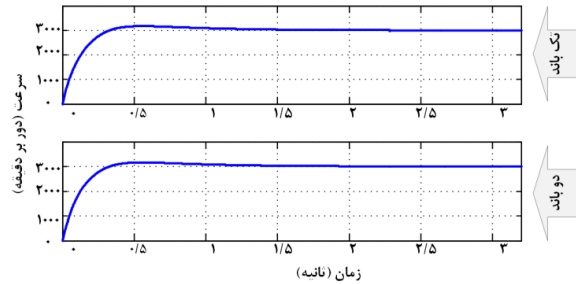
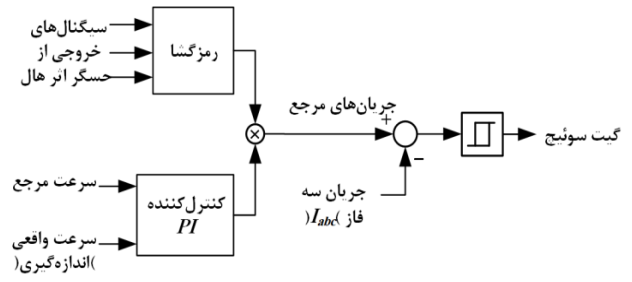
۵- کنترل کننده جریان هیستریزس دوباند

کلیدزنی هیستریزس تک باند، یک عیب بزرگ دارد و آن فرکانس بالای کلیدزنی است که تلفات بالا در کلیدها و تداخلات الکترومغناطیسی زیاد را در پی دارد و لذا برای کم کردن این مشکل، کنترل جریان هیستریزس دوباند پیشنهاد می گردد.

هیستریزس دوباند، اجازه دسترسی به سطح گذر از صفر ولتاژ خروجی را علاوه بر دو سطح قبلی (در تک باند) می دهد و این کار باعث می شود که کلید در یک نیم سیکل عمل کند در حالی که در نیم سیکل بعدی به



شکل ۶: بلوک دیاگرام سیستم کنترل.

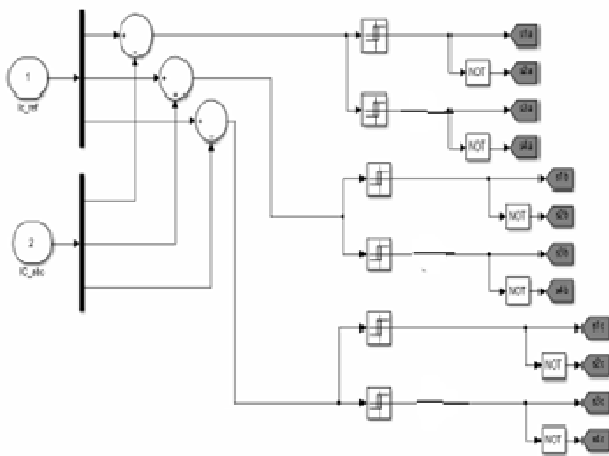


شکل ۸: نمودار تغییرات و کنترل سرعت موتور در هیستریزس دوباند و تک‌باند.

جدول ۲: مقادیر پارامترهای ماشین مدار.

پارامتر	مقدار
باند هیستریزس (HB)	۰٫۴
سرعت مرجع (W)	۳۰۰۰ دور بر دقیقه
مقاومت استاتور (R_{st})	۷٫۲ اهم
اندوکتانس استاتور (L_{st})	۲۱ میلی‌هائری
اینرسی (J)	۰٫۱۵
تعداد قطب‌ها (p)	۴
ولتاژ منبع (V_{DC})	۱۰۰۰ ولت
گشتاور بار (T_{load})	۵ نیوتن‌متر

(الف)



(ب)

شکل ۷: پیاده‌سازی کنترل کننده جریان هیستریزس، (الف) هیستریزس تک‌باند و (ب) هیستریزس دوباند.

۷- شبیه‌سازی

عملکرد DBHCC پیشنهادی و SBHCC در سیمولینک نرم‌افزار متلب مورد ارزیابی قرار گرفته‌اند. با کلیدزنی سوئیچ‌ها، ولتاژهای لینک DC هر فاز، شکل موج دوزنقه‌ای و جریان تغذیه را برای موتور BLDC می‌سازند و موتور شروع به کار می‌کند. با توجه به توان بار، زمان سوئیچینگ کلیدها می‌تواند تغییر کند. مقدار ۳۰۰۰ rpm به عنوان سرعت مرجع در نظر گرفته شده و بار اعمال شده به موتور، گشتاور ثابت با اینرسی مشخص است. دو منطق کلیدزنی هیستریزس دوباند و تک‌باند در شکل ۷ جزئیات و نحوه پیاده‌سازی آنها آورده شده است. در جدول ۲ مقادیر مربوط به پارامترهای ماشین و سیستم کنترلی نشان داده شده‌اند.

پس از اجرای شبیه‌سازی، هر دو کنترل کننده به خوبی سرعت را در مقدار تعیین شده نگه می‌دارند و مقدار خطای حالت ماندگار بسیار کمی دارند. شکل ۸ نمودار کنترل سرعت موتور را برای هر دو کلیدزنی نشان می‌دهد. در هر دو حالت، در زمان کوتاهی پس از یک بالازدگی کوچک (کمتر از ۱۰٪)، موتور به سرعت مورد نظر ۳۰۰۰ دور بر دقیقه می‌رسد. در حقیقت سیستم کنترلی پس از ۱/۵ ثانیه بدون آن که دور موتور خیلی فراتر از مقدار نامی برود، آن را به سرعت مورد نظر می‌رساند.

پس از مشاهده که روش کنترلی به خوبی توانسته است سیستم را کنترل کند. جریان‌های سه‌فاز تولیدشده در هر دو روش در شکل ۹ نشان داده شده است. در هر دو روش، جریان‌های سه‌فاز متقارن می‌باشند و جهت تغذیه موتور BLDC متناسب هستند اما در DBHCC، مقدار ریپل

برای به دست آوردن جریان مرجع کلیدزنی هیستریزس به دست می‌دهد. اگر k خروجی رگولاتور PI باشد

$$k = k_p(w - w_r) + k_I \int (w - w_r) dt \quad (5)$$

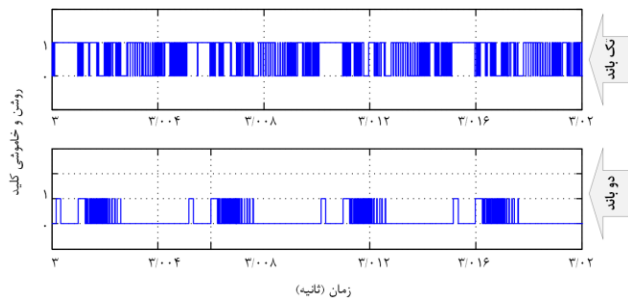
که k_p ضریب تناسب، k_I ضریب انتگرالی این رگولاتور و w_r نیز سرعت مرجع است. حال با استفاده از سیگنال‌های رمزگشایی شده حسگرهای اثر هال که مقادیر EMF هر فاز را می‌دهند، جریان‌های مرجع سه‌فاز ساخته می‌شود

$$\begin{aligned} i_a^* &= k \times emf_a \\ i_b^* &= k \times emf_b \\ i_c^* &= k \times emf_c \end{aligned} \quad (6)$$

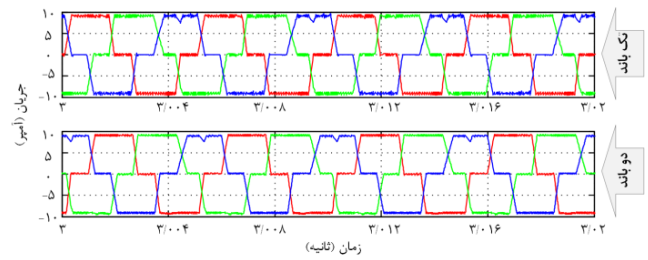
اکنون جریان‌های واقعی سه‌فاز ورودی موتور BLDC را اندازه گرفته و از مقدار مرجع کم می‌شود تا اختلاف جریان‌های هر سه‌فاز با مقادیر مرجع به دست آید

$$\begin{aligned} i_a^e &= i_a^* - i_a^{real} \\ i_b^e &= i_b^* - i_b^{real} \\ i_c^e &= i_c^* - i_c^{real} \end{aligned} \quad (7)$$

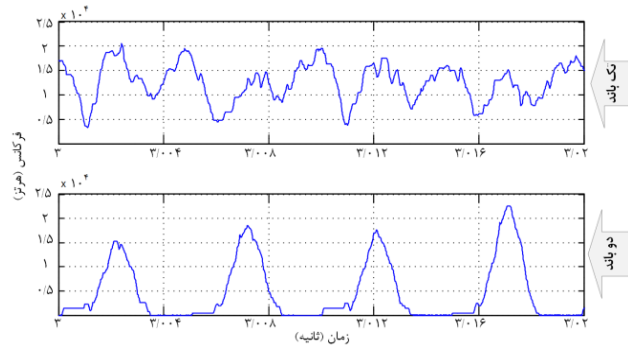
که i_a^e ، i_b^e و i_c^e به ترتیب مقادیر خطای جریان‌های فاز a ، b و c هستند. حال این مقادیر خطا به باندهای هیستریزس تک و دوبانده اعمال می‌شود تا پالس‌های کلیدزنی مناسب برای سوئیچ‌ها تولید گردد.



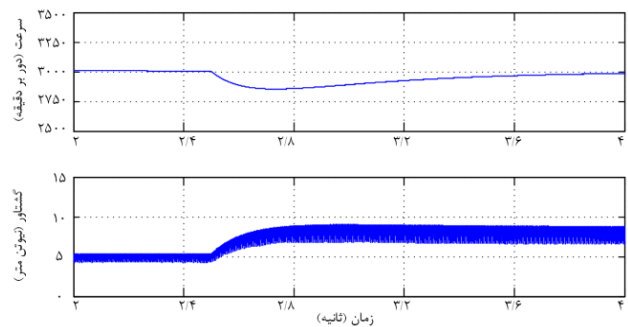
شکل ۹: جریان‌های سلفاز تولیدشده در دو روش مذکور.



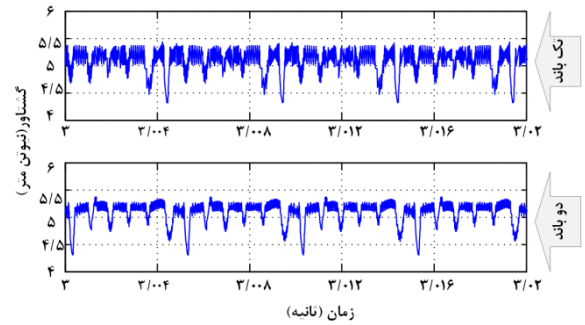
شکل ۱۰: گشتاورهای تولیدشده در دو روش هیستریزس تک‌باند و دوباند.



شکل ۱۱: فرکانس‌های کلیدزنی در دو روش هیستریزس تک‌باند و دوباند.



شکل ۱۲: حالت گذرای سرعت و گشتاور موتور به ازای افزایش گشتاور بار به مقدار ۳۰٪.



شکل ۱۳: مقدار مؤلفه DC و طیف هارمونیک موجود در گشتاورهای دو روش هیستریزس تک‌باند و دوباند.

DBHCC، در قیاس با کنترل هیستریزس تک‌باند SBHCC، تعداد کلیدزنی به کمتر از نصف در هر پریود رسیده است. به عنوان مثال در حالت دوباند، در لحظات ۳/۰۸ تا ۳/۰۱۱ سوئیچینگ برای کلید S_{a1} انجام نمی‌شود و به عبارتی کلید در حال استراحت است. در همین لحظه کلید مکمل آن یعنی S_{a2} در حال کلیدزنی است و این در حالی است که در حالت تک‌باند، سوئیچ S_{a1} همواره در حال کلیدزنی است. لذا با روش پیشنهادی، نسبت به هیستریزس تک‌باند، کلیدزنی بسیار کاهش یافته است.

متناظر با آن، فرکانس سوئیچینگ کلید مذکور در شکل ۱۳ به نمایش درآمده است. همان طور که مشاهده می‌شود در همین لحظات فرکانس این کلید در روش هیستریزس دوباند تقریباً صفر است در حالی که در روش هیستریزس تک‌باند، در همین بازه از ۵ تا ۲۵ کیلوهرتز متغیر است. در حالت کلی، برای پهنای باند ۰/۴ امپر، میانگین فرکانس کلیدزنی در روش تک‌باند دقیقاً برابر ۱۱/۱۲ کیلوهرتز و در روش پیشنهادی هیستریزس دوباند، برابر ۴/۶۶ کیلوهرتز به دست آمده است. همان طور که مشخص است، مقدار میانگین فرکانس سوئیچینگ به کمتر از نصف کاهش یافته و این یک مزیت بسیار بزرگ برای سوئیچینگ است، چرا که روش بسیار ساده‌ای است، طول عمر مفید کلیدها بسیار افزایش می‌یابد، تلفات کلیدزنی که رابطه‌ای نمایی با فرکانس سوئیچینگ دارد کاهش

مقداری کاهش پیدا کرده که سبب می‌شود تداخلات مغناطیسی و ولتاژ القایی روی سایر المان‌های مدار کمتر شود. گشتاور الکترومغناطیسی تولیدشده در هر دو روش در شکل ۱۰ نشان داده شده است. با توجه به گشتاور ثابت بار که ۵ نیوتن‌متر است، میانگین گشتاور الکترومغناطیسی موتور BLDC نیز بایستی تقریباً همین مقدار باشد. مشاهده می‌شود که گشتاور در حالت DBHCC بسیار هموارتر و دارای ریبیل کمتری نسبت به حالت SBHCC است و این امر موجب می‌گردد که ضربات متناوب کمتری به موتور وارد شود، لذا فرسودگی قطعات مکانیکی و احتمال شکست شفت روتور کمتر شده و در نتیجه طول عمر مفید ماشین افزایش می‌یابد. همچنین طیف هارمونیک مؤلفه‌های موجود در گشتاورهای دو روش مذکور در شکل ۱۱ نشان داده شده است. مشاهده می‌شود که مقدار مؤلفه DC در روش هیستریزس دوباند پیشنهادی برابر ۴/۹۳۵ نیوتن‌متر و در روش هیستریزس تک‌باند برابر ۴/۸۱ است و لذا روش پیشنهادی به مقدار ثابت گشتاور نزدیک‌تر بوده و عملکرد بهتری دارد. همچنین مقدار اعوجاج هارمونیک کل (THD) در روش مذکور حدود ۰/۶٪ کمتر از روش تک‌باند است که بسیار مطلوب می‌باشد.

کلیدزنی سوئیچ S_{a1} هر دو روش در چند سیکل در شکل ۱۲ نشان داده شده و به وضوح مشخص است که در کنترل هیستریزس دوباند

پیوست

پارامترهای سیستم در جدول پ-۱ آمده است.

مراجع

[1] J. E. Muralidhar and P. V. Aranasi, "Torque ripple minimization & closed loop speed control of BLDC motor with hysteresis current controller," in *Proc. IEEE 2nd Int. Conf. on Devices, Circuits, and Systems, ICDCS'14*, 7 pp., Combiatore, India, 6-8 Mar. 2014.

[2] N. B. Bahari, A. B. Jidin, A. R. B. Abdullah, Md Nazri bin Othman, and M. B. Manap, "Modeling and simulation of torque hysteresis controller for brushless DC motor drives," in *Proc. IEEE Symp. on Industrial Electronics and Applications, ISIEA'12*, pp. 152-155, Bandung, Indonesia 23-26 Sept. 2012.

[3] M. Baszynski and P. Stanislaw, "A novel speed measurement method for a high-speed BLDC motor based on the signals from the rotor position sensor," *IEEE Trans. on Industrial Informatics*, vol. 10, no. 1, pp. 84-91, Jan. 2014.

[4] N. Milivojevic, et al., "Stability analysis of FPGA-based control of brushless DC motors and generators using digital PWM technique," *IEEE Trans. on Industrial Electronics*, vol. 59, no. 1, pp. 343-351, Jan. 2012.

[5] M. Kale, M. Karabacak, and B. Saracoglu, "A novel hysteresis band current controller scheme for three phase AC chopper," *International J. of Electrical Power & Energy Systems*, vol. 44, no. 1, pp. 219-226, Jan. 2013.

[6] D. Holmes, R. Davoodnezhad, and B. P. McGrath, "An improved three-phase variable-band hysteresis current regulator," *IEEE Trans. on Power Electronics*, vol. 28, no. 1, pp. 441-450, Jan. 2013.

[7] H. Komurcugil, "Double-band hysteresis current-controlled single-phase shunt active filter for switching frequency mitigation," *International J. of Electrical Power & Energy Systems*, vol. 69, pp. 131-140, Jul. 2015.

[8] H. Komurcugil and O. Kukrer, "A double-band hysteresis control approach for three-phase four-switch active filters with switching frequency mitigation," in *Proc. IECON 40th Annual Conf. of the IEEE Industrial Electronics Society*, pp. 1021-1027, Dallas, TX, US, 29 Oct.-1 Nov. 2014.

محمدرضا حسن‌زاده اقدم در سال ۱۳۹۲ مدرک کارشناسی مهندسی برق را از دانشگاه اراک و در سال ۱۳۹۵ مدرک کارشناسی ارشد مهندسی برق را از دانشگاه شهیدبهشتی دریافت نمود. وی از سال ۱۳۹۵ تاکنون به عنوان کارشناس ارشد و مهندس طراح در حوزه الکترونیک قدرت فعالیت می‌نماید. زمینه‌های علمی مورد علاقه ایشان شامل موضوعاتی مانند: طراحی منابع تغذیه سوئیچینگ، خودروهای الکتریکی و انرژی‌های نو می‌باشد.

حسین ترکمن عضو هیأت علمی و دانشیار دانشکده مهندسی برق دانشگاه شهید بهشتی است. زمینه‌های تحقیقاتی مورد علاقه ایشان شامل موضوعاتی همچون ماشین‌های الکتریکی، الکترونیک قدرت و انرژی‌های تجدیدپذیر می‌باشد.

جدول پ-۱: پارامترهای سیستم.

پارامتر	توضیح
R_a, R_b, R_c	مقاومت فازهای موتور BLDC
L_a, L_b, L_c	اندوکتانس فازهای موتور BLDC
M_a, M_b, M_c	اندوکتانس‌های متقابل فازهای موتور BLDC
e_a, e_b, e_c	ولتاژ ضد محرکه هر فاز موتور BLDC
i_a, i_b, i_c	جریان‌های هر فاز استاتور موتور BLDC
τ_{em}	گشتاور الکترومغناطیسی موتور BLDC
τ_{load}	گشتاور بار
B	ضریب میرایی اصطکاک
J	اینرسی موتور BLDC
ω	سرعت موتور
θ	زاویه مکانیکی روتور
V_{DC}	ولتاژ لینک DC اینورتر
HB	باند هیستریزس
k_p, k_I	ضرایب تناسبی انتگرالی کنترلر PI

یافته و از سوختن کلید جلوگیری می‌شود، تداخلات الکترومغناطیسی و نویز ناشی از فرکانس کلیدزنی بر روی سایر المان‌ها کمتر خواهد بود، که همه این مزایا در حالتی است که بدون آن که قطعه‌ای به مدار اینورتر یا موتور BLDC افزوده شود و از لحاظ اقتصادی بسیار صرفه دارد.

شکل ۱۴ حالت گذرای سرعت و گشتاور الکترومغناطیسی موتور را در هنگامی که یک تغییر در بار ایجاد می‌شود نشان می‌دهد. در ثانیه ۲/۵ به مقدار گشتاور بار ۳۰٪ اضافه می‌شود. یعنی بار به یک باره از ۵ به ۸ نیوتن‌متر می‌رسد که حالت گذرای بسیار شدیدی محسوب می‌گردد. با این حال دیده می‌شود که این کنترل‌کننده به خوبی توانسته است با یک پایین‌زدگی^۱ کم که سرعت به مقدار ۲۸۰۰ دور بر دقیقه می‌رسد، دوباره سرعت را به مقدار خواسته شده یعنی ۳۰۰۰ دور بر دقیقه برساند. واضح است که برای آن که موتور بتواند گشتاور را در سرعت ثابت افزایش دهد، بایستی جریان کشیده شده از اینورتر افزایش یابد.

۸- نتیجه گیری

در این مقاله یک کنترل‌کننده جریان هیستریزس دوبانده برای اینورتر تغذیه‌کننده یک موتور BLDC ارائه شد. نتیجه آن که کلیدزنی سوئیچ‌ها و میانگین فرکانس سوئیچینگ آنها به کمتر از نصف در قیاس با کنترل‌کننده هیستریزس تک‌باند کاهش یافت. علاوه بر این، ریبیل‌های جریان و گشتاور نیز کاهش یافته است، میانگین گشتاور الکترومغناطیسی ماشین به گشتاور بار نزدیک شده و دارای هارمونیک‌های کمتری نسبت به روش تک‌باند است. مهم‌ترین کارکرد این روش، این است که کلیدها فقط در نصف یک پریود کلیدزنی می‌کنند و در نیم‌پریود دیگر به حالت استراحت قرار می‌گیرند. نتایج فوق با شبیه‌سازی‌های رایانه‌ای که بر روی یک موتور BLDC و اینورتر تغذیه‌کننده آن انجام شد، تأیید شده است. روش کنترل غیر مستقیم جریان نیز که با یک رگولاتور PI و سایر المان‌های مدار اجرا شد به خوبی توانست سرعت موتور را در دور مورد نظر، پایدار کند. همچنین ماشین در حالت‌های گذرای شدید نیز پایدار بوده و عکس‌العمل مطلوبی دارد. بنابراین بدون آن که تجهیزاتی به دیگرام قدرت و کنترل سیستم اضافه شود، سوئیچینگ و به تبع آن تلفات کلیدها به حداقل رسیده و از نظر اقتصادی نیز به صرفه است.

1. Under Shoot