

مدل سازی و ارزیابی قابلیت اطمینان راکتور کنترل شونده

مغناطیسی مبتنی بر روش زنجیره مارکوف

مرتضی حق شناس و رحمت‌الله هوشمند

سیستم‌های قدرت داشته باشند. از این رو لازم است نقش منابع توان راکتیو و عوامل تأثیرگذار بر عملکرد آنها مانند تغییرات آب و هوا و دمای محیط در ارزیابی قابلیت اطمینان سیستم قدرت در نظر گرفته شود [۵]. در این راستا می‌توان روش‌های ارزیابی قابلیت اطمینان را به دو دسته روش‌های تحلیلی و روش‌های مبتنی بر شبیه‌سازی مونت‌کارلو تقسیم نمود [۶] و [۷].

در [۵]، [۸] و [۹] تعدادی شاخص جدید برای ارزیابی قابلیت اطمینان سیستم قدرت، در شرایطی که منابع توان راکتیو ناتوان باشند ارائه شده و بر اساس این شاخص‌ها نقاطی از شبکه که نیازمند جبران‌سازی توان راکتیو هستند مشخص شده است. در [۱۰] و [۱۱] اثر به کارگیری کنترل‌کننده یکپارچه پخش توان^۱ (UPFC) و خازن سری کنترل‌شونده با ترستور^۲ (TCSC) بر روی شاخص‌های قابلیت اطمینان سیستم قدرت مورد ارزیابی قرار گرفته و نشان داده شده است که به کارگیری هم‌زمان جبران‌سازهای سری و موازی می‌تواند تأثیر بیشتری در بهبود شاخص‌های قابلیت اطمینان سیستم داشته باشد. در [۱۲] یک مدل دوحالتی ساده توسط ترکیب روش‌های مونت‌کارلوی ترتیبی و زنجیره مارکوف برای جبران‌کننده استاتیکی توان راکتیو^۳ (SVC) ارائه شده است. در این روش از شبیه‌سازی مونت‌کارلو برای استخراج پارامترهای قابلیت اطمینان و از روش زنجیره مارکوف برای محاسبه شاخص‌های قابلیت اطمینان استفاده شده است. مهمترین نکاتی که در [۱۲] به آن توجه نشده آن است که اثر سیستم کنترل به عنوان حساس‌ترین بخش SVC در فرایند مدل‌سازی در نظر گرفته نشده و از حالت‌های عملکرد نیمه‌ظرفیت چشم‌پوشی شده است. در همین راستا یک مدل قابلیت اطمینان سه‌حالتی برای SVC در [۱۳] ارائه شده که در آن علاوه بر حالت‌های سالم و از کار افتاده، حالت‌های نیمه‌ظرفیت نیز در نظر گرفته شده است. نتایج این تحقیق شامل آنالیز حساسیت به تغییر پارامترهای قابلیت اطمینان اجزا نشان داده که راکتور کنترل‌شونده ترستوری^۴ (TCR) به علت ایجاد حرارت بالا در درجه ترستوری بیشترین تأثیر را بر دسترس‌پذیری SVC و در پی آن قابلیت اطمینان سیستم قدرت خواهد داشت. TCR که در واقع وظیفه کنترل پیوسته توان راکتیو را در ساختار SVC بر عهده دارد، از یک راکتور با هسته هوا، فیلترهای هارمونیک، درجه ترستوری، سیستم کنترل و سیستم خنک‌سازی تشکیل شده و با کنترل دامنه جریان مؤثر جاری‌شده به سمت راکتور میزان توان راکتیو مبادله‌شده با شبکه را کنترل می‌کند. راکتورهای کنترل‌شونده مغناطیسی^۵ (MCR) نوع دیگری از راکتورهای کنترل‌پذیر با هسته آهنی هستند که ظرفیت جذب توان راکتیو در آنها

چکیده: راکتورهای کنترل‌شونده نوعی از سیستم‌های انتقال انعطاف‌پذیر هستند که نقش مهمی در دسترس‌پذیری و قابلیت اطمینان سیستم‌های قدرت دارند. این در حالی است که در ارزیابی متعارف قابلیت اطمینان سیستم‌های قدرت، توان راکتیو تنها به عنوان یک محدودیت برای شبکه در نظر گرفته شده و تا کنون مدل دقیقی برای ارزیابی قابلیت اطمینان راکتورها ارائه نشده است. در این مقاله یک مدل قابلیت اطمینان جدید توسط روش زنجیره مارکوف برای راکتور کنترل‌شونده مغناطیسی (MCR) پیشنهاد شده است. در فرایند مدل‌سازی این جبران‌کننده، ابتدا ساختار راکتور به دو بخش مجزا تقسیم شده و سپس مدل‌های مارکوف استخراج‌شده برای آنها بر اساس اصول روش فراوانی و تداوم حالت‌ها ترکیب شده است. از آنجا که تغییرات دمای محیط نقش قابل ملاحظه‌ای در تغییر نرخ خرابی تجهیزات الکتریکی دارد، اثر تغییرات دما مطابق با استاندارد MIL-217F در مدل پیشنهادی لحاظ شده و تأثیر آن بر احتمال حالت‌های کاری MCR مورد ارزیابی قرار گرفته است. نتایج شبیه‌سازی و تحلیل حساسیت نشان داده که در شرایط عادی، سیستم کنترل و در دماهای زیاد، سیم‌پیچ‌های راکتور می‌توانند بیشترین تأثیر را بر دسترس‌پذیری MCR داشته باشند. مقایسه شاخص‌های قابلیت اطمینان در دماهای مختلف نشان داده که در شرایط تغییر دما، اجزای متفاوتی دسترس‌پذیری MCR را تحت تأثیر قرار خواهد داد، لذا در چنین شرایطی اقدامات لازم برای بهبود قابلیت اطمینان راکتور می‌تواند متفاوت باشد. این واقعیت اهمیت در نظر گرفتن دمای محیط در ارزیابی قابلیت اطمینان و همچنین برنامه‌ریزی برای تعمیرات پیشگیرانه جهت بهبود عملکرد منابع توان راکتیو را نشان می‌دهد.

کلیدواژه: راکتور کنترل‌شونده مغناطیسی (MCR)، قابلیت اطمینان، دسترس‌پذیری منابع توان راکتیو، روش زنجیره مارکوف.

۱- مقدمه

با توسعه سیستم‌های قدرت و طرح مسایلی همچون خصوصی‌سازی و قاعده‌زدایی در صنعت برق، توجه به موضوع توان راکتیو و نیاز به جبران‌سازهایی با انعطاف‌پذیری و قابلیت اطمینان بالا ضروری به نظر می‌رسد. در این میان جبران‌کننده‌های استاتیکی توان راکتیو به عنوان یکی از مرسوم‌ترین منابع توان راکتیو در سیستم‌های قدرت نقش بسزایی در حفظ پایداری، تنظیم پروفیل ولتاژ، کاهش تلفات و بهبود کیفیت توان ایفا می‌کنند [۱] تا [۳]. از طرفی چون در بسیاری از پیشامدها تغییرات توان راکتیو در خطوط انتقال بیشتر از تغییرات توان اکتیو آنها است [۴]، این جبران‌کننده‌ها می‌توانند تأثیر قابل ملاحظه‌ای در میزان دسترس‌پذیری

این مقاله در تاریخ ۴ شهریور ماه ۱۳۹۷ دریافت و در تاریخ ۹ بهمن ماه ۱۳۹۷ بازنگری شد.

مرتضی حق شناس، گروه مهندسی برق، دانشکده فنی و مهندسی، دانشگاه اصفهان، اصفهان، ایران، (email: haghshenas@eng.ui.ac.ir).
رحمت‌الله هوشمند (نویسنده مسئول)، گروه مهندسی برق، دانشکده فنی و مهندسی، دانشگاه اصفهان، اصفهان، ایران، (email: hooshmand_r@eng.ui.ac.ir).

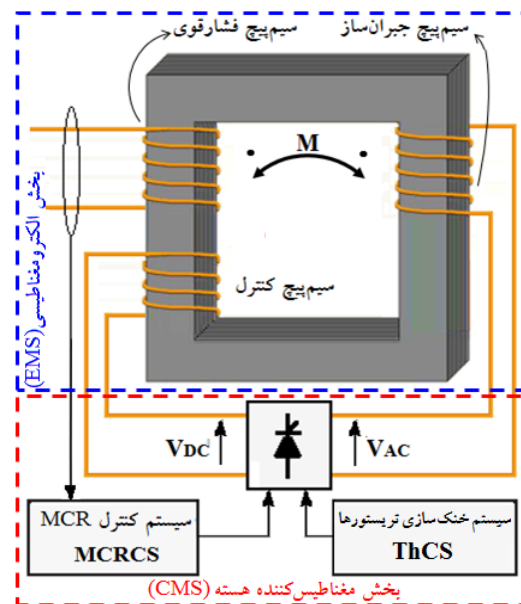
1. Unified Power Flow Controller
2. Thyristor Controlled Series Capacitor
3. Static Var Compensator
4. Thyristor Controlled Reactor
5. Magnetically Controlled Reactor

Archive of SID

از یک بخش الکترومغناطیسی^۱ (EMS) شامل سیم‌پیچ‌های فشارقوی، سیم‌پیچ‌های کنترل و جبران‌ساز، هسته آهنی، بوشینگ‌ها و تانک روغن، و یک بخش مغناطیس‌کننده هسته^۲ (CMS) شامل یک واحد یکسوساز تریستوری، سیستم خنک‌سازی تریستورها و سیستم کنترل MCR تشکیل شده است. ظرفیت جذب توان راکتور توسط MCR با میزان مغناطیس‌شوندگی هسته آهنی که از طریق تنظیم جریان DC در سیم‌پیچ کنترل تغییر می‌کند، قابل کنترل می‌باشد. عملکرد این راکتور بر پایه دو اصل مهم بنا شده است. اصل اول در عملکرد MCR تولید و کنترل مؤلفه مستقیم شار مغناطیسی توسط سیستم مغناطیس‌کننده و اصل دوم ناشی از اشباع مغناطیسی هسته تحت شرایط کار نامی راکتور می‌باشد [۱۸] تا [۲۱]. بر اساس شکل ۱، اتصال سیم‌پیچ فشار قوی MCR به شبکه قدرت شار متناوبی را در هسته آهنی ایجاد می‌کند که باعث القای ولتاژ در سیم‌پیچ جبران‌ساز و در نهایت تغذیه لینک DC یکسوساز می‌گردد. با کنترل زاویه آتش تریستورها در یکسوساز، ولتاژ مستقیم و قابل کنترل V_{DC} تولید و به سیم‌پیچ کنترل MCR اعمال می‌گردد. اعمال این ولتاژ به سیم‌پیچ کنترل باعث ایجاد بایاس در هسته مغناطیسی و در پی آن تغییر نقطه کار هسته و اشباع آن می‌گردد. در ناحیه اشباع یک تغییر جزئی در ولتاژ می‌تواند تغییرات وسیع جریان را به همراه داشته باشد. از این رو با ایجاد بایاس در هسته آهنی می‌توان مقدار راکتانس را از دید سیم‌پیچ فشارقوی تغییر داد. مدار بایاس هسته در مقایسه با ظرفیت نامی MCR دارای توان ناچیزی است و این عامل باعث می‌شود تریستورهای مورد استفاده در مدار کنترل MCR نسبت به درجه‌های تریستوری مورد استفاده در ساختار TCR در معرض ولتاژ و جریان ناچیزی قرار بگیرند. این عامل نیاز به عملکرد سیستم خنک‌سازی تریستورها را محدود کرده و می‌تواند باعث کاهش حرارت تولیدشده در آنها و در نهایت کاهش حساسیت دسترس‌پذیری MCR به پارامترهای یکسوساز تریستوری و سیستم خنک‌سازی آن گردد. علاوه بر این، اتصال مستقیم MCR به شبکه فشارقوی و عدم نیاز به ترانسفورماتور واسطی می‌تواند تأثیر قابل ملاحظه‌ای در افزایش دسترس‌پذیری جبران‌کننده داشته باشد.

۳- مدل پیشنهادی برای ارزیابی قابلیت اطمینان MCR

زنجیره مارکوف یک مدل ریاضی برای ارزیابی قابلیت اطمینان است که در آن حالت آینده سیستم تنها به حالت فعلی آن بستگی داشته و هیچ وابستگی به رفتار گذشته سیستم نخواهد داشت. این ویژگی در مدل مارکوف بیان می‌کند که کلیه گذرها از حالتی به حالت دیگر با نرخ ثابت رخ می‌دهند. بر این اساس، این روش را می‌توان برای ارزیابی قابلیت اطمینان، دسترس‌پذیری و ایمنی سیستم‌های با نرخ خرابی ثابت به کار گرفت. در این بخش ابتدا مدل قابلیت اطمینان هر یک از بخش‌های الکترومغناطیسی و مغناطیس‌کننده بر اساس روش زنجیره مارکوف استخراج شده و با ترکیب این مدل‌ها بر اساس قواعد روش فراوانی و تداوم حالت‌ها، مدل مارکوف نهایی برای MCR تعیین شده است. مراحل مدل‌سازی قابلیت اطمینان MCR و پارامترهای محاسبه‌شده در هر گام در شکل ۲ ارائه گردیده و در ادامه به جزئیات آن پرداخته شده است. در این راستا فرض شده که در زمان بروز خرابی‌های منجر به از کار افتادگی، تا زمانی که سیستم به حالت کاملاً سالم باز گردد، اجزای دیگر دچار خرابی نمی‌شوند و به جز سیم‌پیچ‌های راکتور که می‌توانند دارای حالت



شکل ۱: ساختار کلی راکتور کنترل‌شونده مغناطیسی.

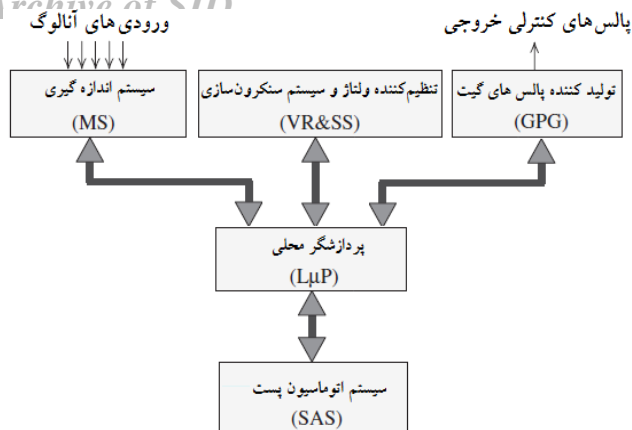
با میزان مغناطیس‌شوندگی هسته قابل کنترل می‌باشد. از مهم‌ترین تفاوت‌های این نوع راکتور در مقایسه با TCR می‌توان به حذف درجه تریستوری، عدم نیاز به ترانسفورماتور واسط و قابلیت اتصال مستقیم به شبکه فشارقوی و تحمل اضافه ولتاژهای تا ۲/۳ برابر ولتاژ نامی اشاره نمود [۱۴]. پیش از این راکتورهای کنترل‌شونده مغناطیسی و تریستوری از دیدگاه پایداری گذرا و تولید اغتشاشات هارمونیک در [۱۵] تا [۱۷] مورد مقایسه قرار گرفته است. نتایج ارائه‌شده در [۱۵] نشان می‌دهد که MCR بدون نیاز به فیلترهای هارمونیک قادر است با تولید اغتشاشی کمتر از ۲٪ عمل کنترل ولتاژ را به خوبی در سیستم قدرت انجام دهد. در [۱۶] و [۱۷] نشان داده شده که اگرچه جبران‌کننده‌های مبتنی بر MCR نسبت به جبران‌کننده‌های مبتنی بر TCR دارای سرعت پاسخ‌گویی هستند ولی می‌توانند نقش پررنگ‌تری در بهبود پایداری گذرای سیستم قدرت داشته باشند. این در حالی است که تا کنون مدلی برای ارزیابی قابلیت اطمینان راکتور کنترل‌شونده مغناطیسی و اثر شرایط محیطی بر عملکرد آن در مقالات ارائه نشده است.

با توجه به اهمیت راکتورهای کنترل‌شونده به عنوان بخش کنترل‌پذیر در جبران‌کننده‌های استاتیکی توان راکتور، در این مقاله پیشنهاد شده که جهت حذف درجه تریستوری از ساختار رایج راکتور و بهبود قابلیت اطمینان SVC، از راکتور کنترل‌شونده مغناطیسی به عنوان یک جایگزین برای TCR استفاده گردد. در این راستا، راکتور کنترل‌شونده مغناطیسی و نحوه عملکرد آن به اختصار در بخش ۲ معرفی شده و در بخش ۳ یک مدل قابلیت اطمینان جدید توسط روش زنجیره مارکوف برای آن پیشنهاد شده است. بخش ۴ به بیان اثر دمای محیط بر پارامترهای مدل پیشنهادی اختصاص یافته و در نهایت نتایج شبیه‌سازی و نتیجه‌گیری به ترتیب در بخش‌های ۵ و ۶ ارائه شده است.

۲- راکتور کنترل‌شونده مغناطیسی (MCR)

راکتور کنترل‌شونده مغناطیسی (MCR) نوع جدیدی از عناصر سیستم‌های انتقال انعطاف‌پذیر است که از سال ۱۹۹۰ برای پایداری ولتاژ و کنترل توان راکتور در سیستم‌های قدرت به کار می‌رود. ساختار کلی این راکتور و ارتباط بین اجزای اصلی آن در شکل ۱ نشان داده شده است. همان‌طور که در این شکل مشاهده می‌شود، ساختمان MCR

1. Electro-Magnetic Section
2. Core Magnetization Section



شکل ۳: بلوک دیاگرام ساختار سیستم کنترل MCR [۱۳].



شکل ۴: مدل مارکوف دو حالت بخش مغناطیس کننده هسته MCR.

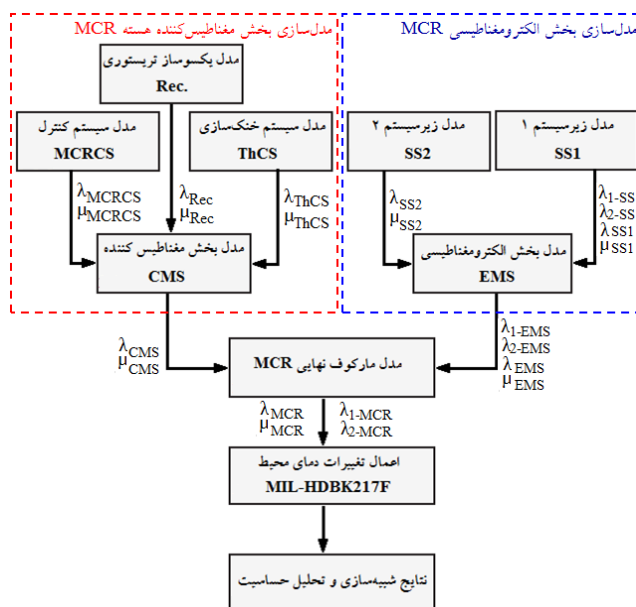
می باشد. در [۲۲] و [۲۳] ساختارهای مختلفی از سیستم های اتوماسیون پست های فشارقوی مدل سازی شده و از دیدگاه قابلیت اطمینان مورد ارزیابی و مقایسه قرار گرفته است. محاسبه شاخص ها و ارزیابی های صورت گرفته در [۲۳] نشان داده که پیکربندی زنجیره ای پشت سر هم در مقایسه با سایر ساختارها دارای قابلیت اطمینان بالاتری می باشد. لذا در این مقاله، شاخص های مربوط به این ساختار در مدل سازی سیستم کنترل MCR مورد استفاده قرار خواهد گرفت. با توجه به ارتباط بین ۵ جزء اصلی سیستم کنترل MCR، خرابی هر یک از اجزا می تواند باعث از کار افتادن سیستم کنترل گردد. لذا با ادغام کلیه حالت های از کار افتادگی توسط (۱) و (۲) پارامترهای معادل سیستم کنترل MCR قابل استخراج می باشد

$$\lambda_{MCRCS} = \lambda_{MS} + \lambda_{VR\&SS} + \lambda_{GPG} + \lambda_{L\mu P} + \lambda_{SAS} \quad (1)$$

$$\mu_{MCRCS} = (\lambda_{MS} + \lambda_{VR\&SS} + \lambda_{GPG} + \lambda_{L\mu P} + \lambda_{SAS}) \times \left(\frac{\lambda_{MS}}{\mu_{MS}} + \frac{\lambda_{VR\&SS}}{\mu_{VR\&SS}} + \frac{\lambda_{GPG}}{\mu_{GPG}} + \frac{\lambda_{L\mu P}}{\mu_{L\mu P}} + \frac{\lambda_{SAS}}{\mu_{SAS}} \right)^{-1} \quad (2)$$

در این روابط، λ_{MCRCS} و μ_{MCRCS} به ترتیب نرخ های خرابی و تعمیر سیستم کنترل MCR، λ_{MS} و μ_{MS} نرخ های خرابی و تعمیر سیستم اندازه گیری، $\lambda_{VR\&SS}$ و $\mu_{VR\&SS}$ نرخ های خرابی و تعمیر تنظیم کننده ولتاژ، λ_{GPG} و μ_{GPG} نرخ های خرابی و تعمیر تولید کننده پالس های گیت، $\lambda_{L\mu P}$ و $\mu_{L\mu P}$ نرخ های خرابی و تعمیر پردازشگر محلی و λ_{SAS} و μ_{SAS} به ترتیب نرخ های خرابی و تعمیر سیستم اتوماسیون پست می باشند. پس از ادغام حالت های متناظر و تعیین پارامترهای معادل برای سیستم کنترل MCR، در صورتی که λ_{rec} و μ_{rec} به ترتیب نرخ های خرابی و تعمیر معادل برای یکسوساز تریستوری و λ_{ThCS} و μ_{ThCS} نرخ های خرابی و تعمیر سیستم خنک سازی تریستورها باشند، می توان مدل فضای حالت بخش مغناطیس کننده هسته را توسط (۳) و (۴) استخراج نمود. این مدل در شکل ۴ نمایش داده شده و در آن λ_{CMS} و μ_{CMS} به ترتیب نرخ های خرابی و تعمیر معادل برای بخش مغناطیس کننده هسته MCR می باشند

$$\lambda_{CMS} = \lambda_{MCRCS} + \lambda_{rec} + \lambda_{ThCS} \quad (3)$$



شکل ۲: مراحل مدل سازی قابلیت اطمینان راکتور کنترل شونده مغناطیسی.

نیمه ظرفیت باشند، کلیه المان ها دارای دو حالت سالم و خراب هستند.

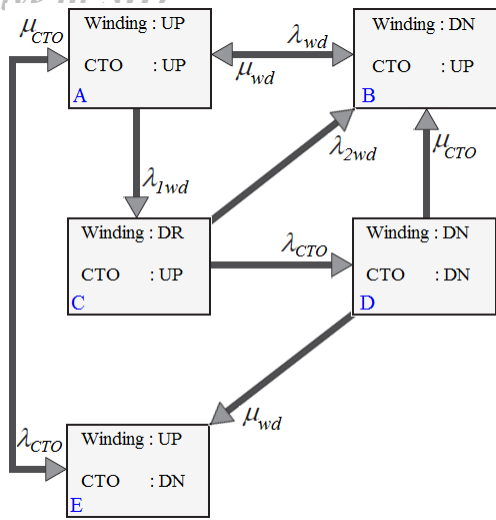
۳-۱ مدل پیشنهادی برای بخش مغناطیس کننده هسته

همان طور که در بخش ۲ اشاره شد، بخش مغناطیس کننده هسته از یک یکسوساز کنترل شده تریستوری، سیستم خنک سازی تریستورها و سیستم کنترل MCR تشکیل شده است به طوری که از کار افتادن هر یک از این اجزا از کار افتادن بخش مغناطیس کننده هسته و در پی آن خروج MCR از مدار را به همراه خواهد داشت. علاوه بر این، سیستم کنترل MCR^۱ (MCRCS) از پنج جزء ساختار سازی مختلف تشکیل شده که ارتباط بین آنها در شکل ۳ قابل مشاهده می باشد.

سیستم اندازه گیری^۲ (MS) اولین جزئی است که ورودی های مورد نیاز واحد کنترل MCR را فراهم می کند. از آنجا که پارامترهای نمونه برداری شده از شبکه آنالوگ و دارای نویز هستند، این نمونه ها ابتدا از فیلترهای پایین گذر عبور داده شده و سپس توسط یک میدل A/D به سیگنال های دیجیتال قابل استفاده در پردازشگر محلی^۳ (LμP) تبدیل می شوند. پردازشگر محلی در واقع قلب سیستم کنترل MCR است و وظیفه انجام محاسبات لازم در پروسه کنترل را بر عهده دارد. واحد تنظیم کننده ولتاژ (VR&SS)^۴ اندازه ولتاژ نمونه برداری شده از شبکه را با یک مقدار مرجع مقایسه کرده و خطای حاصل از این مقایسه را برای تولید سیگنال های گیت مطلوب از یک کنترل کننده تناسبی انتگرالی عبور می دهد. در این واحد علاوه بر تنظیم کننده ولتاژ از سه حلقه قفل شونده در فاز که با ولتاژ های خط شبکه سنکرون شده اند نیز استفاده شده است. در نهایت، واحد تولید کننده پالس های گیت^۵ (GPG) بر اساس سیگنال های کنترلی دریافتی از VR&SS پالس های گیت را برای مجموعه تریستورها تولید می کند. آخرین جزء از سیستم کنترل MCR، سیستم اتوماسیون پست (SAS)^۶ است که شامل مجموعه ای از اجزا و سطوح مختلف کنترلی

1. MCR Control System
2. Measuring System
3. Local Microprocessor
4. Voltage Regulator and Synchronization System
5. Gate Pulse Generation Unit
6. Substation Automation System

Archive of SID



شکل ۷: مدل مارکوف زیرسیستم ۱ از بخش الکترومغناطیسی [۲۵].
 UP: سالم DR: نیمه ظرفیت DN: از کار افتاده

یک جزء در نظر گرفته شده است. از آنجا که خرابی هر یک از این اجزا می‌تواند باعث از کار افتادن این بخش از زیرسیستم ۱ گردد، و (۵) و (۶) برای مدل‌سازی این اجزا مورد استفاده قرار گرفته و مدل دو حالتی شکل ۶ برای آن ارائه شده است. پس از تعیین مدل مارکوف سیم‌پیچ‌ها و مجموعه هسته، تانک و روغن، می‌توان با ترکیب مدل‌های ارائه شده در شکل‌های ۵ و ۶ به مدل قابلیت اطمینان زیرسیستم ۱ دست پیدا کرد. نکته قابل توجه در ترکیب این مدل‌ها آن است که وقتی سیم‌پیچ‌های MCR در حالت نیمه‌ظرفیت کار می‌کنند، بروز خرابی در هر یک از سه جزء دیگر (هسته، تانک و روغن) از کار افتادن کامل زیرسیستم ۱ و خارج شدن MCR از مدار را به همراه خواهد داشت. در این شرایط با این که خرابی سیم‌پیچ‌ها باعث خروج MCR از مدار نشده، ولی چون زیرسیستم ۱ به طور کامل غیر فعال است اقدامات اصلاحی که روی سیم‌پیچ‌ها انجام می‌شود مشابه حالتی است که سیم‌پیچ‌ها باعث از کار افتادن این زیرسیستم شده‌اند. شکل ۷ مدل مارکوف حاصل از ترکیب مدل‌های اجزای زیرسیستم ۱ را نشان می‌دهد و در آن حالت A بیانگر عملکرد صحیح، حالت C بیانگر عملکرد نیمه‌ظرفیت و حالت‌های B، D و E بیانگر از کار افتادگی زیرسیستم ۱ می‌باشند. با ادغام حالت‌های متناظر بر اساس قواعد روش فراوانی و تداوم حالت‌ها [۶] و [۷]، مدل مارکوف ساده شده شکل ۸ توسط (۷) تا (۱۷) برای زیرسیستم ۱ از بخش الکترومغناطیسی پیشنهاد شده است

$$\lambda_{CTO} = \lambda_{Core} + \lambda_{T\&O} \quad (5)$$

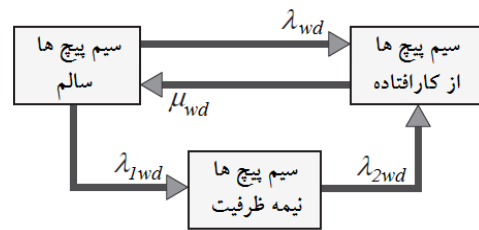
$$\mu_{CTO} = (\lambda_{Core} + \lambda_{T\&O}) \left(\frac{\lambda_{Core}}{\mu_{Core}} + \frac{\lambda_{T\&O}}{\mu_{T\&O}} \right)^{-1} \quad (6)$$

در روابط فوق، λ_{Core} و μ_{Core} به ترتیب نرخ‌های خرابی و تعمیر برای هسته آهنی، $\lambda_{T\&O}$ و $\mu_{T\&O}$ نرخ‌های خرابی و تعمیر برای روغن و تانک آن در قالب یک جزء و λ_{CTO} و μ_{CTO} به ترتیب نرخ‌های خرابی و تعمیر معادل برای مجموعه هسته، تانک و روغن می‌باشند

$$P_1 = P_A \quad (7)$$

$$P_7 = P_B + P_E + P_D \quad (8)$$

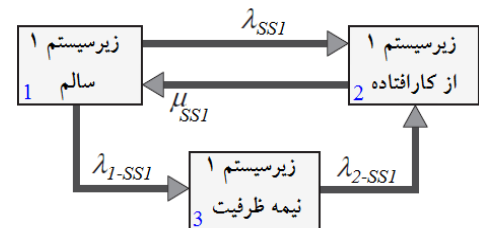
$$P_7 = P_C \quad (9)$$



شکل ۵: مدل مارکوف سه‌حالتی سیم‌پیچ‌های MCR.



شکل ۶: مدل مارکوف مجموعه هسته آهنی، روغن و تانک روغن MCR.



شکل ۸: مدل مارکوف ساده‌شده زیرسیستم ۱ از بخش الکترومغناطیسی MCR.

$$\mu_{CMS} = (\lambda_{MCRCS} + \lambda_{rec} + \lambda_{ThCS}) \times \left(\frac{\lambda_{MCRCS}}{\mu_{MCRCS}} + \frac{\lambda_{rec}}{\mu_{rec}} + \frac{\lambda_{ThCS}}{\mu_{ThCS}} \right)^{-1} \quad (4)$$

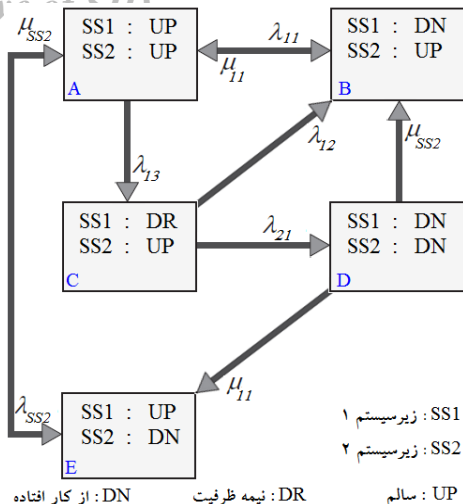
۲-۳ مدل پیشنهادی برای بخش الکترومغناطیسی

در این بخش به منظور اجتناب از پیچیدگی مدل مارکوف و روابط حاکم بر آن، بخش الکترومغناطیسی MCR در قالب دو زیرسیستم ۱ و ۲ به صورت مجزا مدل‌سازی شده و با ترکیب این مدل‌ها بر اساس قواعد روش فراوانی و تداوم حالت‌ها، مدل مارکوف نهایی برای آن تعیین شده است. در این تقسیم‌بندی، زیرسیستم ۱ شامل اجزای فعال بخش الکترومغناطیسی MCR مانند سیم‌پیچ‌ها، هسته، سیال عایقی (روغن) و زیرسیستم ۲ شامل اجزای غیر فعال این بخش مانند بوشینگ‌های فشارقوی و سیستم خنک‌سازی MCR می‌باشد.

۱-۲-۳ مدل‌سازی قابلیت اطمینان زیرسیستم ۱

در این زیرسیستم، خطاهای ایجاد شده در سیم‌پیچ‌ها می‌تواند باعث خروج کامل MCR از مدار یا ایجاد اختلال در عملکرد عادی آن گردد. در این حالت با توجه به شرایط بارگذاری بر روی جبران‌کننده، کاهش ۲۰ تا ۵۰ درصد از بار جبران‌سازی راکتور می‌تواند از خروج کامل MCR از مدار جلوگیری کند [۲۴] و [۲۵]. در این مقاله، از حالتی که بروز خرابی در راکتور منجر به محدود شدن ظرفیت در دسترس برای جبران‌سازی توان راکتیو گردد، تحت عنوان حالت نیمه‌ظرفیت یاد خواهد شد. بر این اساس، مدل قابلیت اطمینان سیم‌پیچ‌های MCR شامل سه حالت کاملاً سالم، نیمه‌ظرفیت و از کار افتاده در شکل ۵ ارائه شده است. در این شکل λ_{wd} نرخ خرابی سیم‌پیچ‌ها در شرایطی که وقوع خطا باعث از کار افتادن سیم‌پیچ‌های سالم شود، λ_{1wd} نرخ خرابی برای شرایطی که وقوع خطا باعث نیمه‌ظرفیت شدن سیم‌پیچ‌های سالم شود، λ_{2wd} نرخ خرابی برای شرایطی که وقوع خطا باعث از کار افتادن سیم‌پیچ‌های نیمه‌ظرفیت شده شود و μ_{wd} نرخ تعمیر سیم‌پیچ‌ها می‌باشد.

در مدل‌سازی سایر اجزای زیرسیستم ۱ فرض شده که هسته آهنی دارای دو حالت سالم و خراب است و روغن و تانک آن با هم به عنوان



شکل ۱۰: مدل مارکوف ترکیبی زیرسیستم‌های ۱ و ۲ بخش الکترومغناطیسی.

صحيح زیرسیستم ۲ مشروط به سالم بودن هر دو جزء آن می‌باشد، با به کارگیری قواعد قابلیت اطمینان حاکم بر سیستم‌های سری [۶] و [۷]، مدل مارکوف دوحالته شکل ۹ توسط (۱۸) و (۱۹) برای این زیرسیستم پیشنهاد شده است

$$\lambda_{SS2} = \lambda_{CS} + \lambda_{Bsh} \quad (18)$$

$$\mu_{SS2} = (\lambda_{CS} + \lambda_{Bsh}) \left(\frac{\lambda_{CS}}{\mu_{CS}} + \frac{\lambda_{Bsh}}{\mu_{Bsh}} \right)^{-1} \quad (19)$$

در این روابط λ_{SS2} و μ_{SS2} به ترتیب نرخ‌های خرابی و تعمیر معادل برای زیرسیستم ۲، λ_{Bsh} و μ_{Bsh} به ترتیب نرخ‌های خرابی و تعمیر بوشینگ‌های فشارقوی و λ_{CS} و μ_{CS} به ترتیب نرخ‌های خرابی و تعمیر سیستم خنک‌سازی MCR می‌باشند.

۳-۲-۳ ترکیب مدل مارکوف زیرسیستم‌های ۱ و ۲

در این بخش مدل‌های مارکوف تعیین شده برای زیرسیستم‌های ۱ و ۲ از بخش الکترومغناطیسی MCR ترکیب و نتیجه آن در شکل‌های ۱۰ و ۱۱ ارائه شده است. در اینجا به طور مشابه با بخش ۳-۲-۲ با ادغام حالت‌های از کارافتاده توسط متناظر توسط مفاهیم روش فراوانی و تداوم حالت‌ها، مدل مارکوف ساده‌شده شکل ۱۱ توسط (۷) تا (۱۳) و (۲۰) تا (۲۳) برای بخش الکترومغناطیسی MCR استخراج شده است. بدیهی است که در به کارگیری روابط مشترک برای ساده‌سازی مدل مارکوف شکل ۱۰، به علت وجود تفاوت در پارامترهای مدل پایه، مقادیر عددی احتمال و فرکانس‌های انتقال بین حالت‌های سیستم با مقادیر محاسبه‌شده در بخش ۳-۲-۱ متفاوت خواهند بود

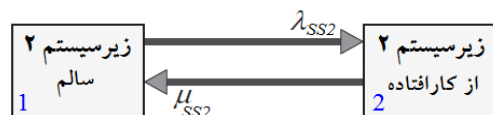
$$\lambda_{EMS} = \frac{\lambda_{SS1} P_A + \lambda_{SS2} P_A}{P_A} = \lambda_{SS1} + \lambda_{SS2} \quad (20)$$

$$\lambda_{r-EMS} = \frac{\lambda_{r-SS1} P_C + \lambda_{SS2} P_C}{P_C} = \lambda_{r-SS1} + \lambda_{SS2} \quad (21)$$

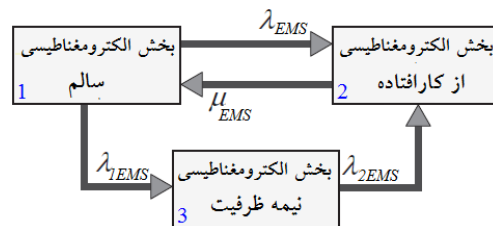
$$\lambda_{v-EMS} = \frac{\lambda_{v-SS1} P_A}{P_A} = \lambda_{v-SS1} \quad (22)$$

$$\mu_{EMS} = \frac{\mu_{v-SS1} P_B + \mu_{SS2} P_E}{P_B + P_E + P_D} \quad (23)$$

در این روابط μ_{EMS} نرخ تعمیر بخش الکترومغناطیسی، λ_{EMS} نرخ خرابی معادل برای حالتی که خرابی یکی از زیرسیستم‌های ۱ یا ۲ باعث از کار



شکل ۹: مدل مارکوف زیرسیستم ۲ از بخش الکترومغناطیسی MCR.



شکل ۱۱: مدل مارکوف نهایی برای بخش الکترومغناطیسی MCR.

در این روابط P_1 ، P_2 و P_3 به ترتیب احتمال حالت‌های عملکرد سالم، از کار افتاده و نیمه‌ظرفیت زیرسیستم ۱ در مدل ساده‌شده شکل ۸ و P_A تا P_C احتمال وقوع حالت‌های A تا C در مدل مارکوف شکل ۷ می‌باشند. بر این اساس فرکانس انتقال بین حالت‌های ۱ تا ۳ در شکل ۸ توسط (۱۰) تا (۱۳) و نرخ‌های خرابی و تعمیر معادل برای آن توسط (۱۴) تا (۱۷) قابل محاسبه است. در این روابط f_{ij} فرکانس انتقال از حالت i به حالت j ، و i و j نشان‌دهنده حالت‌های مدل مارکوف می‌باشد

$$f_{r2} = f_{AB} + f_{AE} = (\lambda_{wd} + \lambda_{CTO}) P_A \quad (10)$$

$$f_{r3} = f_{AC} = \lambda_{vwd} P_A \quad (11)$$

$$f_{r1} = f_{BA} + f_{EA} = \mu_{wd} P_B + \mu_{CTO} P_E \quad (12)$$

$$f_{r3} = f_{CB} + f_{CD} = (\lambda_{rwd} + \lambda_{CTO}) P_C \quad (13)$$

$$\lambda_{SS1} = \frac{f_{r2}}{P_1} = \frac{f_{AB} + f_{AE}}{P_A} = \quad (14)$$

$$\frac{\lambda_{wd} P_A + \lambda_{CTO} P_A}{P_A} = \lambda_{wd} + \lambda_{CTO}$$

$$\lambda_{r-SS1} = \frac{f_{r3}}{P_3} = \frac{f_{CB} + f_{CD}}{P_C} = \quad (15)$$

$$\frac{\lambda_{rwd} P_C + \lambda_{CTO} P_C}{P_C} = \lambda_{rwd} + \lambda_{CTO}$$

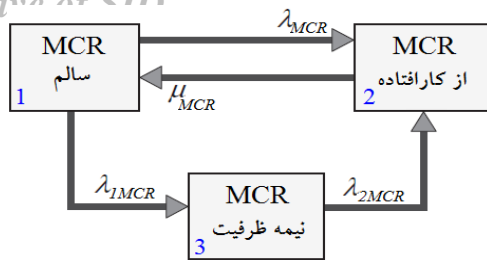
$$\lambda_{v-SS1} = \frac{f_{r3}}{P_1} = \frac{f_{AC}}{P_A} = \frac{\lambda_{vwd} P_A}{P_A} = \lambda_{vwd} \quad (16)$$

$$\mu_{SS1} = \frac{f_{r1}}{P_2} = \frac{f_{BA} + f_{EA}}{P_B + P_E + P_D} = \frac{\mu_{wd} P_B + \mu_{CTO} P_E}{P_B + P_E + P_D} \quad (17)$$

۳-۲-۳ مدل سازی قابلیت اطمینان زیرسیستم ۲

این زیرسیستم شامل بوشینگ‌های فشارقوی و سیستم خنک‌سازی سیم‌پیچ‌های MCR می‌باشد. از آنجا که بروز خرابی در بوشینگ‌ها شکست عایقی را به همراه دارد، در مدل‌سازی قابلیت اطمینان این زیرسیستم دو حالت سالم و از کار افتاده برای بوشینگ‌ها در نظر گرفته شده است. علاوه بر این، فرض شده که عمل انتقال حرارت در MCR توسط گردش طبیعی روغن و گردش طبیعی هوا انجام می‌گیرد. بر این اساس، سیستم خنک‌کنندگی MCR می‌تواند دارای دو حالت سالم یا از کار افتاده باشد. این در حالی است که به کارگیری روش‌های خنک‌سازی اجباری برای انتقال حرارت سیم‌پیچ‌ها می‌تواند یک حالت نیمه‌ظرفیت را نیز به مدل این بخش از زیرسیستم ۲ اضافه نماید. از آنجا که عملکرد

Archive of SID



شکل ۱۳: مدل مارکوف نهایی برای راکتور کنترل شونده مغناطیسی (MCR).

در روابط فوق μ_{MCR} نرخ تعمیر MCR، λ_{MCR} نرخ خرابی معادل برای حالتی که خرابی یکی از بخش‌های الکترومغناطیسی یا مغناطیس‌کننده باعث از کار افتادن MCR گردد، $\lambda_{\nu MCR}$ نرخ خرابی معادل برای حالتی که بروز خرابی در بخش الکترومغناطیسی منجر به نیمه‌ظرفیت شدن این بخش و در پی آن نیمه‌ظرفیت شدن کل MCR گردد و $\lambda_{\nu MCR}$ نرخ خرابی معادل برای حالتی است که بروز خرابی در بخش مغناطیس‌کننده، یا بخش الکترومغناطیسی وقتی در حالت نیمه‌ظرفیت کار می‌کند منجر به از کار افتادگی کل MCR گردد. در نهایت با تعیین احتمال حدی حالت‌های مدل سه‌حالتی شکل ۱۳ بر اساس معادلات بالانس فرکانس [۶] و [۷]، احتمال عملکرد سالم، نیمه‌ظرفیت و از کار افتادن MCR به ترتیب توسط (۲۸) تا (۳۰) قابل محاسبه می‌باشند

$$P_{MCR-UP} = \left(1 + \frac{\lambda_{MCR} + \lambda_{\nu MCR}}{\mu_{MCR}} + \frac{\lambda_{\nu MCR}}{\lambda_{\nu MCR}}\right)^{-1} \quad (28)$$

$$P_{MCR-DR} = \frac{\lambda_{\nu MCR}}{\lambda_{\nu MCR}} \times \left(1 + \frac{\lambda_{MCR} + \lambda_{\nu MCR}}{\mu_{MCR}} + \frac{\lambda_{\nu MCR}}{\lambda_{\nu MCR}}\right)^{-1} \quad (29)$$

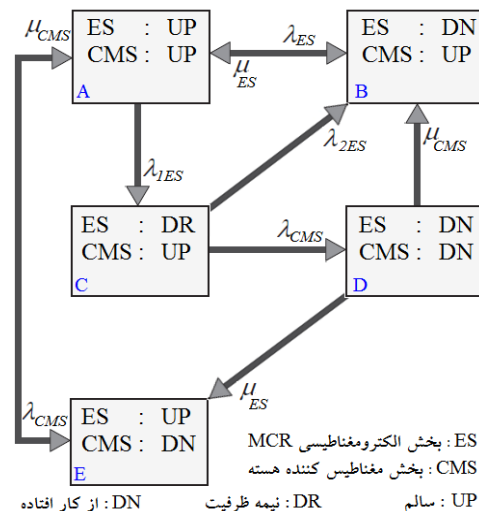
$$P_{MCR-DN} = \frac{\lambda_{MCR} + \lambda_{\nu MCR}}{\mu_{MCR}} \times \left(1 + \frac{\lambda_{MCR} + \lambda_{\nu MCR}}{\mu_{MCR}} + \frac{\lambda_{\nu MCR}}{\lambda_{\nu MCR}}\right)^{-1} \quad (30)$$

۴- اثر دمای محیط بر قابلیت اطمینان MCR

از آنجا که دمای محیط در مناطق و شرایط مختلف کاری تغییرات قابل ملاحظه‌ای دارد، مدیریت گرمایی می‌تواند یکی از عوامل مهم و تأثیرگذار بر روی نرخ خرابی تجهیزات الکتریکی باشد [۲۶]. در این راستا در [۲۴] اثر شرایط محیطی بر شاخص‌های قابلیت اطمینان یک ترانسفورماتور قدرت مطابق با استاندارد MIL-217F [۲۷] مورد ارزیابی قرار گرفته و نتایج آن نشان داده است که افزایش دمای محیط می‌تواند کاهش قابل ملاحظه‌ای را در دسترس‌پذیری سیستم به همراه داشته باشد. در [۲۸] و [۲۹] چندین مدل دمایی برای بیان تأثیر دمای محیط بر نرخ خرابی قطعات الکترونیکی ارائه شده و گروهی از تحقیقات تغییرات نرخ خرابی اجزای مبدل‌های الکترونیک قدرت را مطابق با [۲۷] مورد بررسی قرار داده‌اند [۲۹] تا [۳۱]. این در حالی است که تا کنون اثر تغییرات دما و شرایط محیطی در ارزیابی قابلیت اطمینان منابع توان راکتیو مورد توجه قرار نگرفته است. از این رو در این بخش اثر این تغییرات بر نرخ خرابی اجزای اصلی MCR مورد ارزیابی قرار خواهد گرفت.

۴-۱ اثر دمای محیط بر نرخ خرابی یکسوساز تریستوری

بر اساس استاندارد MIL-217F نرخ خرابی هر یک از تریستورها در ساختار یکسوساز را می‌توان به صورت تابعی از شرایط بهره‌برداری، عوامل محیطی و همچنین کیفیت ساخت قطعات به صورت (۳۱) بیان نمود. در



شکل ۱۴: ترکیب مدل بخش‌های الکترومغناطیسی و مغناطیس‌کننده هسته MCR.

افتادن بخش الکترومغناطیسی گردد، λ_{EMS} نرخ خرابی معادل برای حالتی که بروز خرابی در زیرسیستم ۱ منجر به نیمه‌ظرفیت شدن این زیرسیستم و در پی آن نیمه‌ظرفیت شدن بخش الکترومغناطیسی گردد، λ_{EMS} نرخ خرابی معادل برای حالتی است که بروز خرابی در زیرسیستم ۲ یا زیرسیستم ۱ وقتی در حالت نیمه‌ظرفیت کار می‌کند منجر به از کار افتادن بخش الکترومغناطیسی MCR گردد.

۳-۳ ترکیب مدل مارکوف بخش‌های الکترومغناطیسی و مغناطیس‌کننده هسته MCR

در این بخش به منظور تعیین مدل مارکوف نهایی برای MCR، مدل‌های مارکوف بخش الکترومغناطیسی و مغناطیس‌کننده هسته با هم ترکیب خواهند شد. در این راستا می‌توان ادعا کرد که وقتی بخش الکترومغناطیسی MCR در حالت نیمه‌ظرفیت کار می‌کند، بروز خرابی در بخش مغناطیس‌کننده هسته خروج کامل MCR از مدار را به همراه خواهد داشت. در این شرایط با این که خرابی بخش الکترومغناطیسی باعث خروج MCR از مدار نشده، ولی چون MCR به طور کامل خارج از سرویس است اقدامات اصلاحی که بر روی بخش الکترومغناطیسی انجام می‌شود مشابه حالتی است که این بخش باعث خروج MCR از مدار شده باشد. شکل ۱۴ مدل مارکوف نهایی MCR حاصل از ترکیب مدل‌های مارکوف شکل‌های ۴ و ۱۱ را نشان می‌دهد و در آن حالت A بیانگر عملکرد صحیح، حالت C بیانگر عملکرد نیمه‌ظرفیت و حالت‌های B، D و E بیانگر از کار افتادگی راکتور می‌باشند. با ادغام حالت‌های متناظر مطابق با اصول ارائه شده در بخش‌های ۳-۲-۳ و ۳-۲-۳، مدل قابلیت اطمینان سه‌حالتی شکل ۱۳ توسط (۷) تا (۱۳) و (۲۴) تا (۲۷) برای MCR استخراج شده است

$$\lambda_{MCR} = \frac{\lambda_{EMS} P_A + \lambda_{CMS} P_A}{P_A} = \lambda_{EMS} + \lambda_{CMS} \quad (24)$$

$$\lambda_{\nu MCR} = \frac{\lambda_{\nu EMS} P_C + \lambda_{CMS} P_C}{P_C} = \lambda_{\nu EMS} + \lambda_{CMS} \quad (25)$$

$$\lambda_{MCR} = \frac{\lambda_{\nu EMS} P_A}{P_A} = \lambda_{\nu EMS} \quad (26)$$

$$\mu_{MCR} = \frac{\mu_{EMS} P_B + \mu_{CMS} P_E}{P_B + P_E + P_D} \quad (27)$$

$$\lambda_{winding} = \lambda_{b-wd} \cdot \pi_Q \cdot \pi_E \cdot \pi_S \quad failure/10^6 hr \quad (33)$$

$$\lambda_{b-wd} = 0.0015 \times \left(\frac{T_{HS} + 273}{477} \right)^{1.4} \quad (34)$$

$$T_{HS} = T_A + 1.1 \Delta T \quad ^\circ C. \quad (35)$$

۳-۴ اثر دما بر نرخ خرابی سیستم خنک سازی تریتورها

سیستم خنک سازی تریتورها معمولاً متشکل از تعدادی رادیاتور، لوله های رابط و یک پمپ تغذیه است که با گردش آب در داخل هیت سینک ها عمل انتقال حرارت را انجام می دهد. از آنجا که بیشترین احتمال خرابی در این سیستم مربوط به پمپ تغذیه (شامل یک موتور القایی) است در این بخش اثر دمای محیط تنها بر روی نرخ خرابی این تجهیز بررسی شده است. در این راستا، تغییرات دما علاوه بر تأثیر روی نرخ خرابی قسمت های الکتریکی مانند سیم پیچ ها، می تواند تغییر در نرخ خرابی قسمت های مکانیکی موتور مانند یاتاقان ها را نیز به همراه داشته باشد [۲۷]. از این رو نرخ خرابی پمپ تغذیه به عنوان مدل سیستم خنک سازی تریتورها توسط (۳۶) تا (۳۹) محاسبه شده است. در این روابط λ_{ThCS} نرخ خرابی سیستم خنک سازی تریتورها، λ_{b-ThCS} نرخ خرابی پایه برای سیستم خنک سازی تریتورها، t زمان کارکرد پمپ تغذیه بر حسب ساعت و α_B و α_w به ترتیب مشخصه های طول عمر یاتاقان ها و سیم پیچ های پمپ تغذیه به صورت تابعی از دما می باشند

$$\lambda_{ThCS} = \lambda_{b-ThCS} \cdot \pi_Q \cdot \pi_E \cdot \pi_S \quad failure/10^6 hr \quad (36)$$

$$\lambda_{b-ThCS} = \left[\frac{t^\gamma}{\alpha_B^\gamma} + \frac{1}{\alpha_w} \right] \times 10^6 \quad (37)$$

$$\alpha_B = \left[10^{\frac{2.024 - 0.0007 T_A}{T_A + 273}} + \frac{1}{10^{\frac{2.0 - 0.0007 T_A}{T_A + 273}} + 3.0} \right]^{-1} \quad (38)$$

$$\alpha_w = 10^{\frac{2.024 - 0.0007 T_A}{T_A + 273} - 1.87} \quad (39)$$

۴-۴ اثر دمای محیط بر نرخ خرابی سیستم کنترل MCR

همان طور که در بخش ۳ بیان شد، عملکرد سیستم کنترل MCR مشروط به سالم بودن هر پنج جزء تشکیل دهنده آن می باشد. از طرفی، پارامترهای قابلیت اطمینان اجزا در جدول ۱ نشان می دهد که در سیستم کنترل MCR بیشترین شاخص λ/μ مربوط به پردازشگر محلی است و این جزء می تواند بیشترین تأثیر را در از کار افتادن سیستم کنترل داشته باشد. از سوی دیگر، هر یک از اجزای سیستم کنترل متشکل از مجموعه ای از المان ها است که بررسی اثر دما بر عملکرد آنها علاوه بر نیاز به اطلاعات دقیق از رفتار هر المان در شرایط تغییر دما، باعث پیچیدگی مدل مارکوف و روابط حاکم بر آن می گردد. از این رو در مدل سازی اثر دمای محیط بر نرخ خرابی سیستم کنترل MCR، برای ساده تر شدن مدل مارکوف، اثر دما مطابق با (۴۰) و (۴۱) تنها بر روی نرخ خرابی پردازشگر محلی که بیشترین احتمال خرابی را نسبت به سایر اجزا دارد لحاظ شده و فرض گردیده که نرخ خرابی دیگر اجزای سیستم کنترل در دماهای مختلف ثابت است

$$\lambda_{MCRCS} = \lambda_{b-MCRCS} \cdot \pi_T \cdot \pi_Q \cdot \pi_E \cdot \pi_S \quad f/10^6 hr \quad (40)$$

جدول ۱: پارامترهای قابلیت اطمینان سیستم مورد مطالعه.

نام اجزا	نرخ خرابی (سال/خرابی)	نرخ تعمیر (سال/تعمیر)
سیستم اندازه گیری [۱۳]	۰.۲	۴۳۸
تنظیم کننده ولتاژ [۱۳]	۰.۰۲	۵۴,۷۵
تولیدکننده پالس گیت [۱۳]	۰.۰۰۰۳۹۲۵	۵۴,۷۵
پردازشگر محلی [۱۳] و [۲۷]	۰.۰۲۸۲۵۲	۵۲,۱۴
سیستم اتوماسیون پست [۱۳]	۰.۰۳۶۷۳	۶۱,۱۸
کلیدهای تریتوری [۱۳]	۰.۰۳۶۱۲۵	۱۰۰
سیم پیچ ها (λ_{wd}) [۲۳]	۰.۰۰۴۵	۱۰۰
سیم پیچ ها (λ_{wd}) [۲۳]	۰.۰۰۰۲	-
سیم پیچ ها (λ_{wd}) [۲۳]	۰.۰۰۴۵	-
تانک و روغن [۲۳]	۰.۰۰۳	۲۳
هسته آهنی [۲۳]	۰.۰۰۰۵	۱۹
بوشینگ های فشارقوی [۲۳]	۰.۰۰۳	۱۸۲,۵
سیستم خنک سازی MCR [۲۳]	۰.۰۰۱	۱۲۱,۶۷
سیستم خنک سازی تریتورها [۲۷]	۰.۰۸۲۳۸۳	۱۰۰

این رابطه λ_{b-Th} نرخ خرابی پایه برای کلیدهای تریتوری در دمای ۲۷ درجه سانتی گراد، π_Q ، π_E ، π_S به ترتیب ضرایب اصلاح برای در نظر گرفتن تنش های الکتریکی، شرایط خاص محیطی و کیفیت محصول می باشند. نحوه محاسبه این ضرایب در [۲۴] و [۲۷] ارائه شده و چون مطالب این بخش حول بررسی اثر دمای محیط بر نرخ خرابی تجهیزات متمرکز شده است، مقادیر عددی این ضرایب در کلیه قسمت های این مقاله برابر با یک در نظر گرفته شده اند. علاوه بر این π_{T-Th} که در این بخش تحت عنوان ضریب دمایی تریتورها از آن یاد شده توسط (۳۲) قابل محاسبه می باشد. در این رابطه T_A دمای محیط بر حسب درجه سانتی گراد، θ_{ja} مقاومت گرمایی بدنه به محیط و P_{loss} تلفات کلید می باشد [۲۷]

$$\lambda_{Th} = \lambda_{b-Th} \cdot \pi_T \cdot \pi_Q \cdot \pi_E \cdot \pi_S \quad failure/10^6 hr \quad (31)$$

$$\pi_{T-Th} = \exp \left\{ 1925 \times \left(\frac{1}{298} - \frac{1}{(T_A + \theta_{ja} \cdot P_{loss}) - 273} \right) \right\} \quad (32)$$

۴-۲ اثر دمای محیط بر نرخ خرابی سیم پیچ های MCR

سیم پیچ های MCR در تمام طول عمر خود تحت تأثیر ترکیبی از تنش های الکتریکی، حرارتی و مکانیکی قرار دارند. بر اساس [۲۷]، برای بیان تأثیر دمای محیط بر روی نرخ خرابی سیم پیچ ها باید علاوه بر دمای محیط، نرخ تغییرات دما نسبت به شرایط عادی (۲۷ درجه سانتی گراد) نیز در نظر گرفته شود. از این رو نرخ خرابی سیم پیچ های راکتور در شرایط تغییر دما به صورت تابعی از نرخ خرابی پایه و نرخ خرابی پایه به صورت تابعی از تغییرات دما و پارامترهای سیم پیچ مطابق با (۳۳) تا (۳۵) قابل محاسبه می باشد. این روابط با فرض کلاس عایقی H (حداکثر تحمل دما ۱۸۰ درجه) برای راکتور ارائه شده و در آنها λ_{b-wd} نرخ خرابی پایه برای سیم پیچ ها، T_{HS} بیان کننده درجه حرارت نقطه داغ و ΔT میانگین افزایش دما نسبت به شرایط عادی بر حسب درجه سانتی گراد می باشند. بدیهی است که با توجه به مدل مارکوف پیشنهاد شده برای MCR، این روابط می توانند برای بیان تأثیر دمای محیط بر نرخ خرابی سیم پیچ ها از حالت سالم به نیمه ظرفیت، نیمه ظرفیت به از کار افتاده و سالم به از کارافتاده استفاده شوند

نماد	مقدار	توضیحات
λ_{CMS}	۰/۴۹۰۷	نرخ خرابی معادل برای بخش مغناطیس کننده هسته آهنی (سال / خرابی)
μ_{CMS}	۱۲۹/۰۳	نرخ تعمیر معادل برای بخش مغناطیس کننده هسته آهنی (سال / تعمیر)
λ_{EMS}	۰/۰۱۲۰	نرخ خرابی از حالت سالم به حالت از کار افتاده در بخش الکترومغناطیسی (سال / خرابی)
λ_{EMS}	۰/۰۰۰۲	نرخ خرابی از حالت سالم به حالت نیمه ظرفیت در بخش الکترومغناطیسی (سال / خرابی)
λ_{EMS}	۰/۰۵۲۵	نرخ خرابی از حالت نیمه ظرفیت به از کار افتاده در بخش الکترومغناطیسی (سال / خرابی)
μ_{EMS}	۸/۳۱۸۹	نرخ تعمیر بخش الکترومغناطیسی (سال / تعمیر)
λ_{MCR}	۰/۵۰۲۷	نرخ خرابی معادل از حالت سالم به حالت از کار افتاده در MCR (سال / خرابی)
λ_{MCR}	۰/۰۰۰۲	نرخ خرابی معادل از حالت سالم به حالت نیمه ظرفیت در MCR (سال / خرابی)
λ_{MCR}	۰/۵۴۳۲	نرخ خرابی معادل از حالت نیمه ظرفیت به حالت از کار افتاده در MCR (سال / خرابی)
μ_{MCR}	۹۵/۴۳۷	نرخ تعمیر معادل برای MCR (سال / تعمیر)

این امکان را فراهم می کند که بتوان اثر هر یک از اجزا بر دسترس پذیری MCR را ارزیابی نمود. بر این اساس، المانی که بیشترین شاخص λ/μ را نسبت به سایر اجزا به خود اختصاص دهد بیشترین تأثیر را نیز بر کاهش دسترس پذیری MCR خواهد داشت.

نتایج محاسبه نرخ خرابی اجزا و احتمال حالت های کاری MCR در دماهای مختلف در جدول ۳ ارائه شده است. همان طور که مشاهده می شود، در دمای ۲۷ درجه سانتی گراد، میزان دسترس پذیری MCR معادل ۰/۹۹۴۴ بوده و در این شرایط سیستم کنترل و سیستم خنک سازی طبیعی MCR به ترتیب بیشترین و کمترین نرخ خرابی و همچنین شاخص λ/μ را در مقایسه با سایر اجزا به خود اختصاص داده اند. این بدان معناست که کاهش نرخ خرابی یا افزایش نرخ تعمیر سیستم کنترل در این محدوده دمایی می تواند بیشترین تأثیر را در افزایش دسترس پذیری MCR به همراه داشته باشد.

۵-۱ حساسیت MCR به تغییر پارامترهای مدل مارکوف

در این بخش به منظور بررسی اثر هر یک از اجزا بر دسترس پذیری MCR در شرایط کار عادی (دمای ۲۷ درجه)، اثر تغییر نرخ های خرابی و تعمیر اجزا بر احتمال حالت های کاری راکتور بررسی شده است. در این راستا نرخ خرابی و تعمیر هر یک از اجزا به طور جداگانه و مستقل در یک بازه معین تغییر داده شده تا اثر هر جزء بر تغییر احتمال حالت های کاری MCR مشخص گردد. نتایج این بررسی در شکل ۱۴ نشان داده که در شرایط کار عادی تغییرات نرخ خرابی و تعمیر سیستم کنترل MCR بیشترین تأثیر را بر روی احتمال سالم بودن و از کار افتادگی راکتور خواهد داشت. این در حالی است که افزایش نرخ خرابی سیم پیچ های راکتور از حالت سالم به نیمه ظرفیت (λ_{wd}) افزایش قابل ملاحظه ای را در احتمال نیمه ظرفیت شدن MCR به همراه داشته است. این واقعیت که پیش از این نیز در بخش ۳-۳ قابل پیش بینی بود، به علت وابستگی احتمال نیمه ظرفیت شدن راکتور به احتمال نیمه ظرفیت شدن سیم پیچ ها در مدل بخش الکترومغناطیسی MCR رخ داده است.

۵-۲ حساسیت MCR به تغییرات دمای محیط

از آنجا که مدیریت گرمایی یکی از جنبه های مهم در ارزیابی قابلیت اطمینان تجهیزات الکتریکی است، در این بخش اثر تغییرات دمای محیط بر نرخ خرابی و دسترس پذیری اجزای MCR به ترتیب در شکل های ۱۵ و ۱۶ نمایش داده شده است. همان طور که در شکل ۱۵ مشاهده می شود، افزایش دمای محیط، افزایش نسبی نرخ خرابی کلیه اجزای MCR را به همراه داشته است. همچنین نتایج ارائه شده در این شکل نشان می دهد که

$$\pi_{T-MCRCS} = \exp \left\{ \frac{0.235}{8.617 \times 10^{-5}} \times \left(\frac{1}{298} - \frac{1}{T_A - 273} \right) \right\}. \quad (41)$$

در این روابط $\pi_{T-MCRCS}$ و $\lambda_{b-MCRCS}$ به ترتیب ضریب دمایی و نرخ خرابی پایه برای پردازشگر محلی در دمای ۲۷ درجه سانتی گراد می باشد [۲۷].

۴-۵ اثر دمای محیط بر نرخ خرابی سیال عایقی (روغن) و بوشینگ های فشارقوی

بر اساس [۲۴] هر ۱۰ درجه افزایش دمای محیط از مقدار مبنای ۹۰ درجه سانتی گراد می تواند باعث پیری عایق و نصف شدن عمر مفید روغن و همچنین بوشینگ های فشارقوی گردد. در این حالت، محاسبه نرخ خرابی روغن و بوشینگ های فشارقوی در شرایط تغییر دما مشابه بخش های قبل بوده و مقدار عددی ضریب دمایی برای بیان تأثیر دماهای بیش از ۹۰ درجه سانتی گراد بر نرخ خرابی این اجزا توسط (۴۲) محاسبه شده است. در این رابطه λ_1 و λ_2 به ترتیب نرخ های خرابی در دماهای T_1 و T_2 بوده و ثابت B_T بر اساس مفهوم نیمه عمر شدن عایق در هر ۱۰ درجه افزایش دما بیش از ۹۰ درجه سانتی گراد توسط (۴۳) قابل محاسبه می باشد [۲۴]

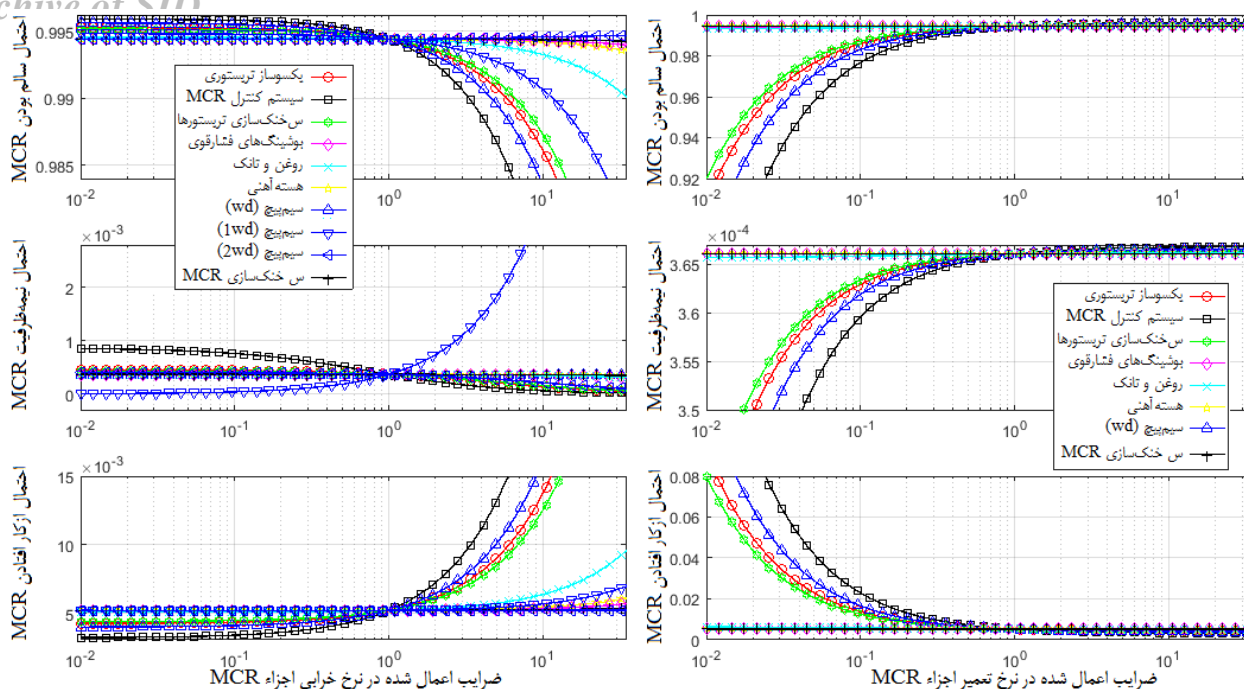
$$\pi_{T-Bsh} = \pi_{T-T\&O} = \frac{\lambda_2}{\lambda_1} = e^{B_T \left(\frac{1}{T_1} - \frac{1}{T_2} \right)} \quad (42)$$

$$B_T = \frac{\ln \frac{\lambda_2}{\lambda_1}}{\frac{1}{T_1} - \frac{1}{T_2}}. \quad (43)$$

۵- نتایج شبیه سازی و مطالعات عددی

به منظور ارزیابی و تحلیل مدل مارکوف پیشنهادی برای MCR، در این بخش حساسیت هر یک از حالت های کاری MCR به تغییر پارامترهای ورودی در شرایط دمایی مختلف تعیین شده است. در حقیقت هدف از این بررسی اولویت بندی اجزای اصلی MCR از دیدگاه تأثیر بر دسترس پذیری راکتور در دماهای مختلف می باشد. در این راستا پارامترهای ورودی مدل مارکوف شامل نرخ خرابی و تعمیر کلیه اجزا در دمای ۲۷ درجه سانتی گراد در جدول ۱ و پارامترهای محاسبه شده برای مدل مارکوف نهایی MCR در جدول ۲ ارائه شده است. از آنجا که تعیین حساسیت هر حالت از مدل مارکوف اثر تغییر پارامترهای ورودی بر احتمال وقوع آن حالت را نشان می دهد، محاسبه شاخص λ/μ برای هر المان

Archives of SID



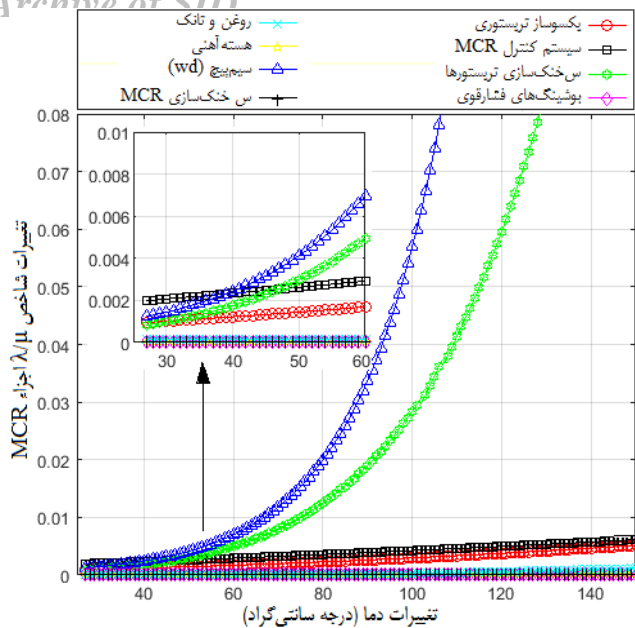
شکل ۱۴: اثر تغییرات نرخ خرابی و تعمیر اجزا بر احتمال حالت های مدل مارکوف MCR.

جدول ۳: نتایج عددی بررسی اثر دمای محیط کار بر شاخص های قابلیت اطمینان MCR.

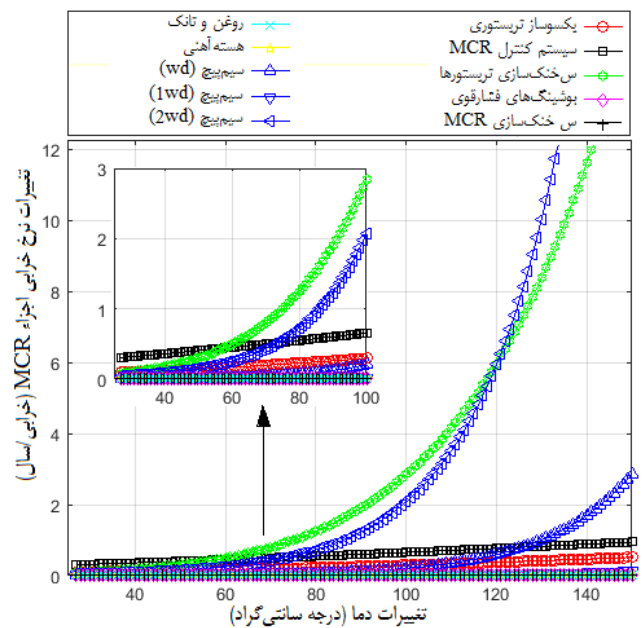
تغییرات دمای محیط کار راکتور بر حسب درجه سانتی گراد							
۱۵۰ درجه سانتی گراد		۱۰۰ درجه سانتی گراد		۵۰ درجه سانتی گراد		۲۷ درجه سانتی گراد	
درصد تغییرات	نرخ تغییرات (خرابی/سال)	درصد تغییرات	نرخ خرابی (خرابی/سال)	درصد تغییرات	نرخ خرابی (خرابی/سال)	نرخ خرابی (خرابی/سال)	
							MCR
							سیستم کنترل MCR
							سیم پیچ ها (wd)
							سیم پیچ ها (1wd)
							سیم پیچ ها (2wd)
							یکسوساز تریستوری
							سیستم خنک سازی تریستورها
							پوشینگ های فشار قوی
							روغن و تانک روغن
							هسته آهنی
							سیستم خنک سازی سیم پیچ ها
							احتمال سالم بودن
							احتمال نیمه ظرفیت
							احتمال از کار افتادگی
							احتمال سالم بودن
							احتمال نیمه ظرفیت
							احتمال از کار افتادگی
							TCR

سانتی گراد، افزایش قابل ملاحظه ای را در شاخص λ/μ سیم پیچ ها در بخش الکترومغناطیسی و پس از آن سیستم خنک سازی تریستورها در بخش مغناطیس کننده هسته به همراه داشته است. بر این اساس، در محیط های با دمای بیش از ۶۰ درجه سانتی گراد سیم پیچ های راکتور می توانند نسبت به سایر اجزا بیشترین اثرگذاری را بر روی دسترس پذیری MCR داشته باشند. از این رو افزایش نرخ تعمیر و یا کاهش نرخ خرابی سیم پیچ ها بیشترین تأثیر را در افزایش قابلیت اطمینان و دسترس پذیری MCR به همراه خواهد داشت. این واقعیت که در نتایج عددی جدول ۳ نیز قابل مشاهده است، اهمیت در نظر گرفتن شرایط محیطی را در ارزیابی

طی فرایند افزایش دما از ۲۷ تا ۶۰ درجه سانتی گراد سیستم کنترل MCR، از ۶۰ تا ۱۲۰ درجه سانتی گراد سیستم خنک سازی تریستورها و در دماهای بیش از ۱۲۰ درجه سانتی گراد سیم پیچ های راکتور بیشترین تغییر نرخ خرابی را نسبت به سایر اجزا به خود اختصاص داده اند. از سوی دیگر، تغییرات شاخص λ/μ اجزاء در ازای تغییر دمای محیط در شکل ۱۶ نشان می دهد که تا دمای ۴۵ درجه سانتی گراد سیستم کنترل MCR دارای بیشترین شاخص λ/μ می باشد. لذا در این محدوده از تغییرات دما سیستم کنترل می تواند بیشترین تأثیر را بر دسترس پذیری MCR داشته باشد. این در حالی است که افزایش دمای محیط به بیش از ۶۰ درجه



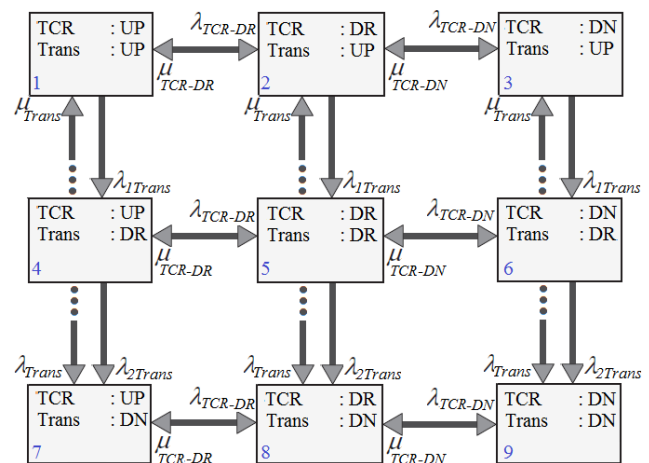
شکل ۱۶: اثر تغییرات دما بر شاخص λ/μ اجزای MCR.



شکل ۱۵: اثر تغییرات دما بر نرخ خرابی اجزای MCR.

مارکوف سه‌حالتی مجموعه TCR و فیلتر هارمونیک آن [۱۳] با مدل سه‌حالتی یک ترانسفرماتور قدرت ترکیب شده است. در این راستا، در مدل سازی ترانسفرماتور واسط، مشابه بخش ۳ فرض شده که ترانسفرماتور دارای یک زیرسیستم شامل اجزای فعال مانند سیم‌پیچ‌ها، هسته، سیال عایقی (روغن) و تانک روغن و یک زیرسیستم شامل اجزای غیر فعال مانند بوشینگ‌ها و سیستم خنک‌سازی بوده و در آن از گردش طبیعی هوا و روغن برای خنک‌سازی سیم‌پیچ‌ها استفاده شده است.

شکل ۱۷ مدل مارکوف حاصل از ترکیب مدل مجموعه TCR و فیلتر هارمونیک با مدل ترانسفرماتور واسط را نشان می‌دهد که در آن ترانسفرماتور به عنوان یکی از اجزای اساسی راکتور در نظر گرفته شده است. در این مدل، عملکرد صحیح کلیه اجزا، حداکثر ظرفیت جبران‌سازی و از کار افتادن TCR یا ترانسفرماتور واسط آن، خروج کامل جبران‌کننده از مدار را به همراه خواهد داشت. بر این اساس، حالت ۱ در مدل مارکوف شکل ۱۷ بیانگر عملکرد صحیح، حالت‌های ۲، ۴ و ۵ بیانگر عملکرد نیمه‌ظرفیت و حالت‌های ۳، ۶، ۷، ۸ و ۹ مدل‌کننده شرایط از کارافتادگی جبران‌کننده می‌باشند. در این مدل λ_{TCR-DR} و μ_{TCR-DR} نرخ‌های خرابی و تعمیر برای شرایطی که وقوع خطا باعث نیمه‌ظرفیت شدن مجموعه TCR شود، λ_{TCR-DN} و μ_{TCR-DN} نرخ‌های خرابی و تعمیر برای شرایطی که وقوع خطا باعث از کارافتادن مجموعه TCR شده می‌شود، λ_{Trans} نرخ خرابی ترانسفرماتور در شرایطی که وقوع خطا باعث از کارافتادن ترانسفرماتور سالم شود، λ_{Trans} نرخ خرابی ترانسفرماتور سالم شدن نیمه‌ظرفیت شدن ترانسفرماتور واسط، λ_{Trans} نرخ خرابی ترانسفرماتور واسط از کار افتادن ترانسفرماتور واسط، μ_{Trans} نرخ تعمیر ترانسفرماتور واسط از کار افتاده به سالم می‌باشد. پس از ادغام حالت‌های متناظر مدل مارکوف شکل ۱۷ بر اساس قواعد روش فراوانی و تداوم، احتمالات حدی حالت‌ها بر اساس پارامترهای جدول ۱ محاسبه گردیده و نتایج آن برای دماهای مختلف در جدول ۳ ارائه شده است. این نتایج نشان می‌دهند که دسترس‌پذیری MCR در شرایط عادی بیشتر از TCR بوده و این راکتور در مقایسه با TCR حساسیت کمتری به تغییرات دمای محیط دارد. محاسبه مقادیر عددی ۰/۵۰۱۳ و ۰/۳۲۷۴ برای دسترس‌پذیری MCR و



شکل ۱۷: مدل مارکوف مجموعه TCR و ترانسفرماتور واسط.

قابلیت اطمینان و برنامه‌ریزی تعمیرات پیشگیرانه منابع توان راکتور در سیستم قدرت نشان می‌دهد.

۳-۵ مقایسه عملکرد راکتورهای کنترل‌شونده مغناطیسی

و تریستوری در شرایط تغییر دما

در این بخش راکتورهای کنترل‌شونده مغناطیسی و تریستوری از دیدگاه قابلیت اطمینان با یکدیگر مقایسه شده است. در این مقایسه، فرض گردیده که ساختار TCR ترکیبی از چهار جزء اصلی شامل سیم‌پیچ‌های فشارقوی، سیستم کنترل، دریچه تریستوری و سیستم خنک‌سازی دریچه تریستوری بوده و عملکرد صحیح آن مشروط به سالم‌بودن کلیه این اجزا می‌باشد [۱۳]. از آنجا که در TCR کل جریان دریافتی از شبکه توسط دریچه تریستوری کلیدزنی می‌شود، به کارگیری یک فیلتر هارمونیک (با اتصال موازی) در کنار راکتور ضروری است. از سوی دیگر، بر خلاف MCR، این جبران‌کننده به علت محدودیت‌های موجود در سطح عایقی ادوات نیمه‌هادی قابلیت اتصال مستقیم به شبکه فشارقوی را نداشته و برای اتصال به شبکه قدرت نیاز به یک ترانسفرماتور واسط با ظرفیتی معادل با ظرفیت TCR دارد. از این رو در این بخش به منظور دستیابی به یک جبران‌کننده هم‌ارز و قابل مقایسه با MCR، مدل

- [11] M. Fotuhi-Firuzabad, R. Bilinton, and S. O. Farid, "Impact of unified power flow controllers on power system reliability," *IEEE Trans. on Power System*, vol. 15, no. 1, pp. 410-415, Feb. 2000.
- [12] M. S. Alvarez-Alvarado and D. Jayaweera, "Reliability model for a static var compensator," in *Proc. IEEE 2nd Ecuador Technical Chapters Meeting*, 6 pp., Salinas, Ecuador, 16-20 Oct. 2017.
- [13] A. Karimi-Horestani, M. E. Hamedani-Golshan, and H. Hajian, "Reliability modeling of TCR-FC type SVC using Markov process," *Electrical Power and Energy Systems*, vol. 55, no. 1, pp. 305-311, Feb. 2014.
- [14] R. Ghanizadeh, M. Ebadian, M. A. Golkar, and A. J. Shendi, "Investigating performance of the new FC-MCR compensator for enhancing power system stability using multi-objective imperialist competitive algorithm (ICA)," *International J. of Science and Technology*, vol. 21, no. 6, pp. 2200-2212, Dec. 2014.
- [15] R. R. Karymov and M. Ebadian, "Comparison of magnetically controlled reactor (MCR) and thyristor controlled reactor (TCR) from harmonics point of view," *International J. of Electrical Power & Energy Systems*, vol. 29, no. 3, pp. 191-198, Mar. 2007.
- [16] M. Ebadian and F. Dastyar, "Performance comparison of transient behaviors of magnetically and thyristor-controlled reactors," *Electric Power Components and Systems*, vol. 38, no. 1, pp. 85-99, Dec. 2009.
- [17] R. Ghanizadeh, M. Ebadian, and M. A. Golkar, "Performance comparison of a new compensator based on magnetically controlled reactor and static var compensator (SVC)," *International Review on Modelling and Simulations*, vol. 5, no. 4, pp. 1664-1671, Aug. 2012.
- [18] P. Wang, J. Zou, and X. Ma, "Stability analysis of magnetically controlled reactor for reactive power compensation based on small signal model," *IEEE Trans. on Industrial Electronics*, vol. 65, no. 11, pp. 8585-8594, Feb. 2018.
- [19] T. Zheng, T. Huang, F. Zhang, Y. Zhao, and L. Liu, "Modeling and impacts analysis of energization transient of EHV/UHV magnetically controlled shunt reactor," *International Trans. on Electrical Energy Systems*, vol. 27, no. 7, pp. 1-12, Jan. 2017.
- [20] M. Tumaya, T. Demirdelena, S. Balb, R. I. Kayaalp, B. Dogruc, and M. Aksoyd, "A review of magnetically controlled shunt reactor for power quality improvement with renewable energy applications," *Renewable and Sustainable Energy Reviews*, vol. 77, no. 1, pp. 215-228, Sept. 2017.
- [21] C. Tian and B. Chen, "Application of controlled reactor in northwest 750 kV power system," *International J. on High Voltage Engineering*, vol. 31, no. 3, pp. 18-21, Mar. 2005.
- [22] H. Hajian-Hoseinabadi, M. Hasanianfar, and M. E. Hamedani-Golshan, "Quantitative reliability assessment of various automated industrial substations and their impacts on distribution reliability," *IEEE Trans. on Power Delivery*, vol. 27, no. 3, pp. 1223-1234, Apr. 2012.
- [23] H. Hajian-Hoseinabadi and M. E. Hamedani Golshan, "Availability, reliability, and component importance evaluation of various repairable substation automation systems," *IEEE Trans. on Power Delivery*, vol. 27, no. 3, pp. 1358-1368, Apr. 2012.
- [24] M. Chafai, L. Refoufi, and H. Bentarzi, "Large power transformer reliability modeling," *International J. of System Assurance Engineering and Management*, vol. 7, no. 1, pp. 9-17, Dec. 2016.
- [25] M. Sefidgaran, M. Mirzaie, and A. Ebrahimzadeh, "Reliability model of power transformer with ONAF cooling," *Electrical Power and Energy Systems*, vol. 35, no. 1, pp. 97-104, Feb. 2012.
- [26] G. Graditi and G. Adinolfi, "Temperature influence on photovoltaic power optimizer components reliability," in *Proc. Int. Symp. on Power Electronics, Electrical Drives, Automation and Motion*, pp. 1113-1118, Sorrento, Italy, pp. 1113-1118, Jun. 2012.
- [27] MIL-HDBK-217F, Military Hand-Book, *Reliability Prediction of Electronic Equipment*, Department of Defense, Washington DC, USA, 1991.
- [28] J. Watson and G. Castro, "High temperature electronics pose design and reliability challenges," *Analog Dialogue, Analog Devices*, vol. 46, no. 1, pp. 1-7, Jun. 2012.
- [29] V. Lakshminarayanan and N. Sriraam, "The effect of temperature on the reliability of electronic components," in *Proc. IEEE Int. Conf. on Electronics, Computing and Communication Technologies*, 6 pp., Bangalore, India, 6-7 Jan. 2014.
- [30] P. Zhang, Y. Wang, W. Xiao, and W. Li, "Reliability evaluation of grid-connected photovoltaic power systems," *IEEE Trans. on Sustainable Energy*, vol. 3, no. 3, pp. 379-389, Apr. 2012.
- [31] M. Piri, M. Niroomand, and R. Hooshmand, "A comprehensive modeling of grid-connected photovoltaic systems using multi-phase DC/DC converter based on reliability concept," *J. of Solar Energy Engineering*, vol. 139, no. 5, pp. 1-5, Jul. 2017.

TCR در دمای ۱۵۰ درجه سانتی گراد برتری عملکرد MCR را در دماهای بالا اثبات کرده و نشان داده که به کارگیری MCR، علاوه بر شرایط دمایی عادی، در دماهای بالا نیز می تواند دسترس پذیری و قابلیت اطمینان بالاتری را در مقایسه با TCR برای سیستم قدرت حاصل نماید.

۶- جمع بندی و نتیجه گیری

با توجه به اهمیت حضور منابع توان راکتور در دسترس پذیری سیستم های قدرت، در این مقاله راکتور کنترل شونده مغناطیسی به عنوان یکی از منابع جدید توان راکتور در سیستم قدرت، بر اساس مفاهیم قابلیت اطمینان مدل سازی شده و از جنبه های مختلف مورد ارزیابی قرار گرفته است. نتایج شبیه سازی و آنالیز حساسیت به تغییر پارامترهای مدل مارکوف در شرایط عادی نشان داده که سیستم کنترل MCR می تواند بیشترین تأثیر را بر دسترس پذیری این جبران کننده داشته باشد. از سوی دیگر با توجه به اهمیت مدیریت گرمایی به عنوان یکی از جنبه های مهم در ارزیابی قابلیت اطمینان تجهیزات الکتریکی، اثر افزایش دمای محیط بر عملکرد اجزای اصلی مطابق با استاندارد MIL-217F در مدل مارکوف پیشنهادی برای MCR لحاظ شده و نتایج شبیه سازی در دماهای مختلف ارائه شده است. این نتایج نشان داده که در دماهای بالا سیم پیچ های راکتور بیشترین تأثیر را بر دسترس پذیری MCR خواهند داشت. علاوه بر این، مقایسه نتایج شبیه سازی و همچنین توجه به میزان دسترس پذیری MCR در دماهای مختلف نشان داده که در شرایط تغییر دمای محیط، المان های متفاوتی دسترس پذیری MCR را تحت تأثیر قرار می دهند. این واقعیت اهمیت در نظر گرفتن شرایط محیطی در ارزیابی قابلیت اطمینان و همچنین برنامه ریزی برای تعمیرات پیشگیرانه جهت بهبود عملکرد منابع توان راکتور در سیستم های قدرت را نشان می دهد.

مراجع

- [1] M. Ermia, C. Ching Liu, and A. Aty Edris, *Advanced Solutions in Power Systems: HVDC, FACTS, and Artificial Intelligence*, Wiley-IEEE Press, 2016.
- [2] L. Wang, C. S. Lam, and M. C. Wong, "Hybrid structure of static var compensator and hybrid active power filter (SVC/HAPF) for medium-voltage heavy loads compensation," *IEEE Trans. on Industrial Electronics*, vol. 65, no. 6, pp. 4432-4442, Jun. 2018.
- [3] S. Das, D. Chatterjee, and S. K. Goswami, "Tuned-TSC based SVC for reactive power compensation and harmonic reduction in unbalanced distribution system," *IET Generation, Transmission & Distribution*, vol. 12, no. 3, pp. 571-585, Feb. 2018.
- [4] J. Wang, C. Fu, and Y. Zhang, "SVC control system based on instantaneous reactive power theory and fuzzy PID," *IEEE Trans. on Industrial Electronics*, vol. 55, no. 4, pp. 1658-1665, Apr. 2008.
- [5] W. Qin, P. Wang, X. Han, and X. Du, "Reactive power aspects in reliability assessment of power systems," *IEEE Trans. on Power System*, vol. 26, no. 1, pp. 85-92, Feb. 2011.
- [6] B. S. Dhillon, *Reliability, Quality, and Safety for Engineers*, CRC Press, 2005.
- [7] R. Billinton and R. N. Allan, *Reliability Evaluation of Power Systems*, New York: Plenum Press, 1996.
- [8] W. Qin, P. Wang, X. Han, Y. Ding, and X. Du, "Reliability Assessment of Power Systems Considering Reactive Power Sources," *PES General Meeting*, 2009.
- [9] W. Qin, P. Wang, J. Song, and Z. Wang, "Reactive power impact on reliability of 220 kV Taiyuan Power System," in *IEEE 11th International Conf. on Probabilistic Methods Applied to Power Systems*, 6 pp. 648-653, Singapore, Singapore, 14-17 Jun. 2010.
- [10] T. S. Kumar and V. Sankar, "Enhancement of reliability analysis for a 6 bus composite power system using the combination of TCSC and UPFC," in *Proc. 2nd Int. Conf. on Recent Trends in Power, Control and Instrumentation Engineering*, pp. 502-507, Mumbai, India, 8-9 Nov. 2013.

Archive of SID

رحمت‌الله هوشمند تحصیلات خود را در مقاطع کارشناسی و کارشناسی ارشد مهندسی برق - قدرت به ترتیب در سال‌های ۱۳۶۸ و ۱۳۷۰ از دانشگاه فردوسی مشهد و دانشگاه تهران و در مقطع دکتری مهندسی برق - قدرت در سال ۱۳۸۲ از دانشگاه تربیت مدرس تهران به پایان رسانده است و هم‌اکنون استاد گروه مهندسی برق دانشکده فنی مهندسی دانشگاه اصفهان می‌باشد. زمینه‌های تحقیقاتی مورد علاقه ایشان عبارتند از: بهره‌برداری از سیستم‌های قدرت و شبکه‌های توزیع انرژی، کاربرد سیستم‌های هوشمند در مسائل بهینه‌سازی، و سیستم‌های قدرت تجدید ساختار یافته.

مرتضی حق‌شناس تحصیلات خود را در مقاطع کارشناسی و کارشناسی ارشد رشته مهندسی برق - قدرت به ترتیب در دانشگاه آزاد اسلامی و دانشگاه بیرجند در سال‌های ۱۳۹۰ و ۱۳۹۳ به پایان رسانده است. نام‌برده در حال حاضر در مقطع دکتری مهندسی برق - قدرت در دانشکده فنی و مهندسی دانشگاه اصفهان مشغول به تحصیل بوده و زمینه‌های تحقیقاتی مورد علاقه ایشان شامل مدل‌سازی، برنامه‌ریزی و بهره‌برداری بهینه از سیستم‌های توزیع انرژی، قابلیت اطمینان و مطالعات اقتصادی در شبکه‌های هوشمند انرژی می‌باشد.