

# ارائه یک روش جدید به منظور تخمین برخط تأخیر زمانی در سیستم‌های SISO-LTI با تأخیر زمانی متغیر با زمان و نامعلوم در ورودی کنترلی

هادی چهکندی‌نژاد، محسن فرشاد و رمضان هاوونگی

بسته، یعنی اندازه‌گیری، تصمیم‌گیری و عکس‌العمل کنترل‌کننده، خود یک تأخیر در ورودی سیستم تحت کنترل ایجاد خواهد کرد که این تأخیر نیز می‌تواند تحت تأثیر محیط متغیر باشد. سیستم‌های با تأخیر زمانی یک کلاس از سیستم‌های با ابعاد بی‌نهایت را معرفی می‌کنند که به مکانیزم‌هایی مانند انتشار، انتقال، ترافیک، فرسودگی، انعطاف‌ناپذیری، لختی و سایر عواملی که پس‌افت زمانی ایجاد می‌کنند، مربوط می‌شود. در کل سیستم‌های تأخیردار از دیدگاه معین‌بودن و متغیربودن تأخیر زمانی به چهار دسته زیر تقسیم می‌شوند:

- ۱) سیستم‌های تأخیردار معین با تأخیر ثابت
- ۲) سیستم‌های تأخیردار نامعین با تأخیر ثابت
- ۳) سیستم‌های تأخیردار معین با تأخیر متغیر
- ۴) سیستم‌های تأخیردار نامعین با تأخیر متغیر

که هر یک از آنها در سیستم‌های مختلف ظاهر می‌شوند. در دسته چهارم، مطرح کردن الگوریتم کنترلی که قادر به تحقق پایداری یا عملکرد ردیابی مناسب باشد اهمیت بسیاری دارد. در حالت کلی تأخیر می‌تواند در بردار حالت یا ورودی باشد که در این مقاله منظور از تأخیر زمانی، تأخیر موجود در ورودی است. در بیشتر سیستم‌های واقعی تأخیر زمانی به طور ذاتی یا بر اثر شرایط محیطی، عملکرد سیستم را تحت تأثیر خود قرار می‌دهد. مشکلاتی که به طور عمده در روند کنترل حلقه بسته سیستم‌های دارای تأخیر زمانی به وجود می‌آیند به دلایل زیر می‌باشند [۱]:

- ۱) اثر اغتشاش در سیستم احساس نمی‌شود مگر این که زمان قابل توجهی از وقوع آن سپری شده باشد.
  - ۲) تأثیر عمل کنترلی پس از طی یک مدت زمان طولانی در متغیر کنترل‌شونده احساس می‌شود.
  - ۳) عمل کنترلی که بر اساس خطای واقعی فعلی سیستم تولید شده است در واقع سعی در اصلاح وضعیتی از سیستم را خواهد داشت که از لحظاتی قبل سرچشمه گرفته است.
  - ۴) از آنجا که معادلات سیستم نسبت به پارامتر تأخیر زمانی غیر خطی می‌باشد حساسیت مشخصه‌های کنترلی به این پارامتر نسبتاً بالا است و لذا به این دلیل معمولاً محققان با توجه به ذات نامعین تأخیر زمانی معمولاً به دنبال طراحی‌های مقاوم می‌باشند.
  - ۵) تغییر تأخیر زمانی تابع تبدیل حلقه باز در سیستم‌های کنترلی حلقه بسته منجر به تغییر حاشیه فاز (و غیر مستقیم اندازه) می‌گردد و می‌تواند موجب ناپایداری سیستم حلقه بسته و یا کاهش پایداری نسبی و نامطلوب شدن مشخصه‌های پاسخ گذرای سیستم گردد.
- با توجه به غیر خطی بودن رفتار سیستم نسبت به عامل تأخیر، با تغییر تأخیر در طول زمان، تکنیک‌های طراحی برای اتخاذ عکس‌العمل کنترلی مناسب در این شرایط، پیچیده‌تر می‌گردد چرا که طراح با یک سیستم

چکیده: در این مقاله یک تخمینگر نوین برای تخمین بلادرنگ تأخیر زمانی در سیستم‌های L.T.I. تک‌ورودی- تک‌خروجی، با تأخیر متغیر با زمان و نامعلوم در ورودی کنترلی ارائه شده است. واضح است که تابع تبدیل لاپلاس یک سیستم تأخیردار، شامل یک عامل تأخیر زمانی (عامل نمایی و غیر گویا) است. در این مقاله فرض بر این است که تنها پارامتر نامعلوم و متغیر با زمان در سیستم، پارامتر تأخیر زمانی سیستم است. در راستای طراحی تخمینگر پیشنهادی، ابتدا بایستی به منظور گویاکردن تابع تبدیل سیستم، از یک تقریب پده (Pade) برای عامل نمایی تأخیر زمانی استفاده شود. لذا تابع تبدیل جدید که تقریبی از تابع تبدیل اصلی سیستم است، شامل یک پارامتر (متغیر با زمان) تأخیر زمانی خواهد بود. پس از نوشتن یک تحقق فضای حالت، از تابع تبدیل مذکور و در نظر گرفتن پارامتر تأخیر زمانی به عنوان یک متغیر حالت اضافی، یک سیستم با معادلات حالت غیر خطی تولید خواهد شد. نهایتاً با استفاده از یک فیلتر کالمن (خطی و توسعه‌یافته برای معادلات حالت خطی‌سازی شده و غیر خطی) حالت‌های این سیستم، از جمله تأخیر زمانی سیستم، پیش‌بینی می‌شوند. در پایان، نتایج شبیه‌سازی‌ها، عملکرد نسبتاً مطلوب تخمینگر پیشنهادی در مواجهه با تأخیرهای متغیر با زمان و نامعلوم را نشان می‌دهند.

کلیدواژه: فیلتر کالمن، سیستم‌های L.T.I.، تأخیر زمانی متغیر در ورودی، عدم قطعیت، تخمینگر تأخیر.

## ۱- مقدمه

کنترل سیستم‌های تأخیردار، از جمله مسایل روز دنیای مهندسی کنترل است. وجود پدیده تأخیر در اکثر سیستم‌های واقعی و مصنوعات دست بشر سبب شده که توجه محققین بسیاری به این مسئله جلب شود. اهمیت این موضوع از آنجا ناشی می‌گردد که حضور تأخیر در حلقه کنترلی، انحراف سیستم از عملکرد مطلوب را به دنبال دارد و در صورت لحاظ‌نشدن تمهیدات لازم برای آن، می‌تواند حتی موجب ناپایداری سیستم گردد. از آنجا که تأخیر ذاتی، جزء جدانشدنی از سیستم تأخیردار است، لحاظ‌نمودن تأخیر در فرایند طراحی کنترل‌کننده، تنها راهکار مواجهه با این مسئله می‌باشد. حتی در حالتی که بتوان سیستم حلقه باز را بدون هیچ گونه تأخیری مدل‌سازی کرد، باید به این نکته توجه شود که فرایند کنترل حلقه

این مقاله در تاریخ ۳ اسفند ماه ۱۳۹۷ دریافت و در تاریخ ۳ شهریور ماه ۱۳۹۸ بازنگری شد.

هادی چهکندی‌نژاد (نویسنده مسئول)، دانشکده مهندسی برق و کامپیوتر، دانشگاه بیرجند، بیرجند، ایران، (email: hchahkandin@birjand.ac.ir).  
محسن فرشاد، دانشکده مهندسی برق و کامپیوتر، دانشگاه بیرجند، بیرجند، ایران، (email: mfarshad@birjand.ac.ir).  
رمضان هاوونگی، دانشکده مهندسی برق و کامپیوتر، دانشگاه بیرجند، بیرجند، ایران، (email: havangi@birjand.ac.ir).

برخی از این کنترلرها عبارتند از کنترل‌کننده‌های مقاوم [۲۹] تا [۳۲]، کنترل‌کننده‌های فازی [۳۳]، کنترل‌کننده‌های پیش‌بین [۳۴] تا [۳۷]، کنترل‌کننده‌های مود لغزشی [۳۸] و [۳۹] و کنترل‌کننده‌های بهینه [۴۰] تا [۴۲]. لازم به ذکر است که برای سیستم‌های L.T.I. در حالتی که تأخیر زمانی متغیر و نامعلوم باشد، اغلب کنترل‌کننده‌های ارائه شده از نوع تطبیقی [۴۳] تا [۴۸] می‌باشند.

## ۲-۱ چالش‌های روش‌های کنترلی موجود

با تأمل بر روی کارهای انجام شده در حیطه کنترل سیستم‌های با تأخیر زمانی متغیر به نظر می‌رسد مشکلات و چالش‌هایی در آنها وجود داشته باشد. به طور کلی در تمامی کارهای انجام شده برای سیستم‌های تأخیردار، باند تغییرات و عدم قطعیت تأخیر زمانی، نسبتاً کوچک فرض شده است. در مورد کنترل‌کننده‌های مقاوم و مود لغزشی، گرچه این کنترل‌کننده‌ها در باندهای کوچک عدم قطعیت، پاسخ نسبتاً مناسبی دارند اما از آنجا که ذات این کنترل‌کننده‌ها واحد و ثابت می‌باشد، پاسخ سیستم کنترلی در انحرافات زیاد از مدل نامی، حتی با مدل‌سازی دقیق عدم قطعیت‌ها، دارای مشخصه‌های گذرای نامطلوبی خواهد بود، خصوصاً اگر تغییرات پارامتر تأخیر زمانی، سریع باشد. به طور خاص در کنترلرهای مود لغزشی، تغییرات وسیع و سریع تأخیر زمانی باعث ایجاد چترینگ و در نتیجه، بالارفتن سعی کنترلی می‌شود.

در مورد کنترل‌کننده‌های پیش‌بین و بهینه، این کنترلرها اغلب برای کنترل سیستم‌هایی ارائه شده‌اند که تأخیر زمانی آنها معلوم (ثابت یا متغیر) باشد زیرا در حالتی که پارامتر تأخیر، نامعلوم و متغیر باشد عملکرد این کنترلرها ضعیف است چرا که هر دوی این کنترلرها دارای عملیات بهینه‌سازی می‌باشند و در صورتی که تأخیر متغیر و نامعلوم باشد، طراح با یک مسئله بهینه‌سازی متغیر با زمان (و برنامه‌ریزی نشده) سروکار خواهد داشت که حل آن به علت پیچیدگی محاسباتی، خود باعث به وجود آمدن تأخیر زمانی در فرایند کنترل در حالت زمان حقیقی می‌شود [۴۹].

همچنین کنترل‌کننده‌های هوشمند مانند فازی و عصبی به علت پیچیدگی‌های محاسباتی و تصمیم‌گیری موجود در شبکه، سرعت انتشار آنها نسبت به زمان حقیقی، بعضاً کم می‌باشد که این خود باعث به وجود آمدن تأخیرهای زمانی در حلقه‌های کنترلی می‌شود.

در نهایت، کنترل‌کننده‌های تطبیقی ارائه شده برای سیستم‌های با تأخیر متغیر و نامعلوم، عمدتاً از نوع کنترل‌کننده‌های غیر مستقیم و مبتنی بر تخمین تأخیر هستند لذا عملکرد آنها مستقیماً متأثر از عملکرد تخمینگر تأخیر می‌باشد. اهمیت طراحی بهینه تخمینگر، آنجا نمایان می‌شود که عملکرد نامطلوب آن یعنی کاهش سرعت و دقت تخمین، موجب کاهش سرعت و دقت وفق‌پذیری کنترلر و لذا کاهش سرعت عکس‌العمل‌های کنترلی می‌گردد که این موضوع باعث ظاهر شدن خطاهای حالت گذرای نامطلوب در پاسخ سیستم کنترلی می‌شود.

## ۲- بیان مسئله

سیستم مورد مطالعه در این پژوهش یک سیستم L.T.I. و پایدار (BIBO Stable) است و معادلات فضای حالت و تابع تبدیل لاپلاس سیستم مفروض به فرم زیر می‌باشند

$$\begin{cases} \dot{X}(t) = A_g X(t) + B_g u(t-d(t)) \\ y(t) = C_g X(t) \end{cases} \quad (1)$$

$$P(s, t) = G(s)e^{-d(t)s} \quad (2)$$

متغیر با زمان (قطعی یا غیر قطعی) نیز مواجه خواهد شد. در شرایطی که تأخیر زمانی متغیر و نامعلوم باشد، اغلب با آن به شکل یک پارامتر دارای عدم قطعیت برخورد می‌شود و موضوع مقاوم‌بودن طراحی در برابر تغییر این پارامتر مطرح می‌گردد. کنترل مقاوم، همواره در برابر عدم قطعیت‌های با تغییرات آرام و نرم، استراتژی‌های کنترلی مناسبی را برای عدم قطعیت‌های پارامتری ارائه می‌دهد [۲] و [۳] اما اگر به طور خاص این عدم قطعیت‌ها دارای تغییرات ناآرامی باشند، مطمئناً کنترل تطبیقی انتخاب مناسب‌تری خواهد بود. یک زیربخش مهم در سیستم‌های کنترل تطبیقی غیر مستقیم، زیربخش تخمینگر سیستم تحت کنترل می‌باشد. در این مقاله، فرض بر این است که تنها پارامتر نامعلوم سیستم، تأخیر زمانی آن می‌باشد و در بحث تخمین پارامتر تأخیر زمانی، یک روش جدید با سرعت و دقت تخمین نسبتاً بالایی ارائه می‌شود.

در ادامه این بخش، در بخش ۱-۱ تاریخچه‌ای مختصر از کارهایی که تا کنون در حوزه سیستم‌های با تأخیر متغیر با زمان انجام شده است ارائه می‌شود و در بخش ۲-۱ به چالش‌های روش‌های کنترلی موجود پرداخته می‌شود. در بخش ۲ ساختار سیستم مورد مطالعه معرفی خواهد شد و در بخش ۳، طراحی تخمینگر پیشنهادی برای تخمین تأخیر متغیر آمده است. نهایتاً در بخش ۴ نتایج شبیه‌سازی‌ها برای یک سیستم نمونه، نمایش داده خواهد شد و در بخش ۵ به نتیجه‌گیری و تحلیل عملکرد تخمینگر پیشنهادی، پرداخته می‌شود.

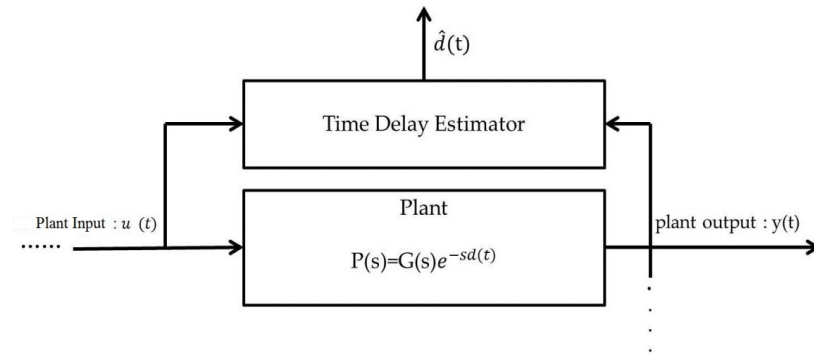
## ۱-۱ تاریخچه پژوهش

عمده پژوهش‌های انجام شده در زمینه سیستم‌های تأخیر زمانی متغیر به سه دسته کلی زیر تقسیم می‌شوند:

**دسته اول (شناسایی و تخمین تأخیر):** دشواری شناسایی تأخیر زمانی از این حقیقت ناشی می‌شود که مدل فرایند نسبت به پارامتر تأخیر، غیر خطی است. بر اساس مقالاتی که در [۴] مورد بررسی قرار گرفته است، روش‌های شناسایی تأخیر به چهار دسته کلی تقسیم می‌شوند: (الف) روش‌های تقریب تأخیر زمانی، (ب) روش‌های پارامتر صریح تأخیر زمانی، (ج) روش‌های ناحیه و زمان و (د) روش‌های آماری مراتب بالاتر. روش‌های زیادی از این دسته‌بندی در [۴] تا [۱۱] ارائه شده‌اند که در بحث‌های کنترل تطبیقی و کنترل بلادرنگ، عمدتاً از روش‌های دسته (الف) و (ب) استفاده شده است. به طور خاص برای تخمین تأخیر متغیر، در سیستم‌های L.T.I. مقالات زیادی منتشر شده است [۱۲] تا [۱۹].

**دسته دوم (معیارهای ارائه شده برای پایداری و پایداری مقاوم):** به طور کلی تأخیر زمانی در سیستم حلقه باز یک عامل غیر مینیمم فاز می‌باشد. در بسیاری از مقالات این مهم به اثبات رسیده که پایداری حلقه‌های کنترلی در حضور تأخیر، شدیداً نسبت به پارامتر تأخیر زمانی حساس است، لذا این موضوع، محققان را به سمتی سوق داده که در بحث طراحی کنترل‌کننده‌ها برای این گونه سیستم‌ها، پژوهش‌های زیادی را در زمینه ارائه معیارهایی معتبر برای ایجاد یک حاشیه پایداری امن انجام دهند [۲۰] تا [۲۶]. به طور خاص نیز برای سیستم‌های L.T.I. با عدم قطعیت در عامل تأخیر زمانی، تلاش‌های زیادی در راستای ارائه معیارهایی برای تضمین پایداری مقاوم صورت گرفته است [۲۷] تا [۲۹].

**دسته سوم (روش‌های کنترلی ارائه شده با اهدافی مانند ردیابی):** اهمیت کنترل سیستم‌های با تأخیر زمانی متغیر، محققان را بر آن داشته است که در راستای ارضای اهداف عالی کنترلی نیز در پژوهش‌های خود به دنبال طراحی کنترل‌کننده‌هایی باشند که در برابر تغییرات پارامتر حساس تأخیر زمانی، دارای مقاومت یا وفق‌پذیری قابل قبولی باشند.



شکل ۱: دیاگرام کلی تخمینگر تأخیر زمانی.

حالت از سیستم، تبدیل و سپس از تئوری فیلتر کالمن برای طراحی یک تخمینگر حالت استفاده می‌شود. به این ترتیب، تخمینی از کلیه حالات سیستم از جمله حالت متناظر با تأخیر زمانی، همواره در دسترس خواهد بود.

در این پژوهش به منظور تشریح مفصل طراحی تخمینگر، در ادامه از تقریب پده مرتبه اول به عنوان یک جایگزین برای عامل تأخیر زمانی استفاده شده است. بدیهی است که برای بالاتر بردن دقت تخمین می‌توان از تقریب‌های پده مراتب بالاتر استفاده نمود. رابطه (۴) نشان‌دهنده یک تقریب پده مرتبه اول برای عامل تأخیر زمانی در حوزه لاپلاس می‌باشد

$$e^{-sd} = \frac{1 - \frac{d}{2}s}{1 + \frac{d}{2}s}, \quad d = d(t) \quad (4)$$

با جایگذاری (۴) در (۲)، تابع تبدیل سیستم به صورت زیر خواهد شد

$$P(s) = G(s) \frac{1 - \frac{d}{2}s}{1 + \frac{d}{2}s} \quad (5)$$

با توجه به این که تابع تبدیل  $G(s)$  از مرتبه  $n$  است تابع تبدیل  $P(s)$  قطعاً از مرتبه  $n+1$  خواهد بود. اگر تأخیر به عنوان یک پارامتر ثابت فرض شود در حالت کلی، ماتریس‌های  $A_p$ ،  $B_p$  و  $C_p$  برای یک تحقق از سیستم  $P(s)$ ، تابعی از پارامتر تأخیر یعنی  $d$  خواهند بود. بدین ترتیب معادلات حالت سیستم  $P(s)$  را می‌توان به صورت (۶) نوشت

$$\begin{cases} \dot{Z}(t) = A_p(d).Z(t) + B_p(d)u(t) \\ y(t) = C_p(d).Z(t) \end{cases} \quad (6)$$

که  $Z(t) \in R^{n+1}$  بردار متغیرهای حالت سیستم  $P(s)$  است و  $A_p(d)$ ،  $B_p(d)$  و  $C_p(d)$  ماتریس‌هایی با ابعاد مناسب می‌باشند که به پارامتر تأخیر زمانی وابسته هستند. اسکالرهای  $u(t)$  و  $y(t)$  نیز به ترتیب ورودی و خروجی سیستم  $P(s)$  می‌باشند. با فرض ثابت بودن پارامتر  $d$ ، معادلات موجود در (۶)، مربوط به یک سیستم L.T.I. با مرتبه  $n+1$  خواهند بود. با توجه به این که در واقعیت،  $d(t)$  یک پارامتر مجهول و متغیر با زمان می‌باشد می‌توان آن را به عنوان یک متغیر حالت اضافی در (۶) در نظر گرفت. در این صورت، معادلات موجود در (۶) به دسته‌ای از معادلات فضای حالت غیر خطی تبدیل خواهند شد که مرتبه آنها نیز به واسطه اضافه شدن متغیر حالت جدید (تأخیر زمانی) از  $n+1$  به  $n+2$  تغییر کرده است. معادلات فضای حالت برای این سیستم مطابق (۷) خواهند بود

که در آن  $t$  متغیر حوزه زمان حقیقی و  $X(t) \in R^n$  بردار متغیرهای حالت سیستم است و اسکالرهای  $u(t)$  و  $y(t)$  به ترتیب ورودی و خروجی سیستم و  $A_g$ ،  $B_g$  و  $C_g$  ماتریس‌های معلوم و ثابت با ابعاد مناسب می‌باشند.

$s$  متغیر حوزه لاپلاس و  $P(s,t)$  تابع تبدیل لاپلاس سیستم در یک زمان مشخص مانند  $t$  می‌باشد که در آن  $G(s)$  از (۳) به دست می‌آید

$$G(s) = C_g (sI - A_g)^{-1} B_g \quad (3)$$

و عامل  $e^{-d(t)s}$  تابع تبدیل لاپلاس تأخیر زمانی در یک زمان مشخص مانند  $t$  است. در (۱) و (۲)، همان تأخیر زمانی ورودی سیستم است که در این مقاله فرض می‌شود متغیر با زمان و نامعلوم است. همچنین فرض می‌شود که سیستم مورد نظر به استثنای عامل تأخیر زمانی، یک سیستم خطی و تغییرناپذیر با زمان می‌باشد. به طور کلی در مسایل کنترلی مربوط به این گونه از سیستم‌ها، فرض‌های زیر همواره در مورد تأخیر زمانی برقرار می‌باشند [۵۰]:

(۱)  $d(t) \geq 0$  این فرض علیت سیستم را تضمین می‌کند و  $d_{\min} \leq d(t) \leq d_{\max}$

(۲)  $d(t) \leq \infty$  این فرض تضمین می‌کند همه ورودی‌های اعمال شده به سیستم، سرانجام به سیستم خواهند رسید.

(۳)  $\dot{d}(t) < 1$  این فرض تضمین می‌کند که سیستم هرگز ورودی‌هایی را دریافت نخواهد کرد که قدیمی‌تر از ورودی‌های دریافت شده باشد.

(۴)  $\dot{d}(t) > -\infty$  این فرض تضمین می‌کند که تأخیر زمانی نمی‌تواند فوراً ناپدید شود و بایستی به صورت تدریجی از بین برود.

هدف اصلی در این پژوهش، طراحی یک تخمینگر دقیق و سریع برای پارامتر نامعلوم و متغیر با زمان تأخیر زمانی می‌باشد.

### ۳- تخمین تأخیر زمانی متغیر با زمان و نامعلوم با استفاده از تخمینگر پیشنهادی

به طور کلی تخمینگر، یک سیستم دینامیکی است که با استفاده از ورودی و خروجی سیستم واقعی، یک یا چند پارامتر مجهول از سیستم واقعی را تخمین می‌زند. به طور خاص در این مقاله هدف، طراحی یک سیستم تخمینگر است که با استفاده از ورودی و خروجی سیستمی با (۲)، تنها پارامتر مجهول و متغیر با زمان سیستم به صورت آنلاین و با سرعت قابل قبولی شناسایی شود. بلوک دیاگرام ساده‌ای از سیستم و تخمینگر تأخیر در شکل ۱ نشان داده شده است. همان طور که در شکل ۱ مشاهده می‌شود ورودی‌های تخمینگر، همان ورودی و خروجی سیستم واقعی و تنها خروجی تخمینگر، تخمینی از تأخیر زمانی ( $\hat{d}(t)$ ) می‌باشد.

در این مقاله با جایگزین کردن عامل تأخیر زمانی به وسیله یک تقریب پده از آن و با استفاده از یک ترفند، ابتدا پارامتر تأخیر زمانی به یک متغیر

Archive of SID

$$\begin{cases} \dot{w}_1(t) = \dot{z}_1(t) = f_1(w_1(t), w_r(t), \dots, w_{n+1}(t), w_{n+2}(t)) + g_1(w_1(t), w_r(t), \dots, w_{n+1}(t), w_{n+2}(t), u(t)) + v_1(t) \\ \vdots \\ \dot{w}_{n+1}(t) = \dot{z}_{n+1}(t) = f_{n+1}(w_1(t), w_r(t), \dots, w_{n+1}(t), w_{n+2}(t)) + g_{n+1}(w_1(t), w_r(t), \dots, w_{n+1}(t), w_{n+2}(t), u(t)) + v_{n+1}(t) \\ \dot{w}_{n+2}(t) = \dot{d}(t) = f_{n+2}(w_1(t), w_r(t), \dots, w_{n+1}(t), w_{n+2}(t)) + g_{n+2}(w_1(t), w_r(t), \dots, w_{n+1}(t), w_{n+2}(t), u(t)) + v_{n+2}(t) \\ y(t) = h(w_1(t), w_r(t), \dots, w_{n+1}(t), w_{n+2}(t)) + n(t) \end{cases} \quad (7)$$

و ماتریس  $\bar{P}_k$  به ترتیب مطابق (۱۰) و (۱۱) محاسبه شوند

$$\bar{X}_k = A\hat{X}_{k-1} + Bu_{k-1} \quad (10)$$

$$\bar{P}_k = AP_{k-1}A^T + Q \quad (11)$$

**مرحله (۲) تصحیح:** پس از محاسبه بهره کالمن ( $K_k$ ) در تکرار  $k$  ام، مطابق (۱۲) در این مرحله بایستی در هر تکرار، بردار  $\hat{X}_k$  و ماتریس  $P_k$  به ترتیب مطابق (۱۳) و (۱۴) محاسبه شوند

$$K_k = \bar{P}_k H^T (H\bar{P}_k H^T + R)^{-1} \quad (12)$$

$$\hat{X}_k = \bar{X}_k + K_k (y_k - H\bar{X}_k) \quad (13)$$

$$P_k = (I - K_k H)\bar{P}_k \quad (14)$$

الگوریتم فوق یک الگوریتم بازگشتی و آنلاین است که در آن پیشرفت  $k$  به طور گسسته در واقع نشان‌دهنده پیشرفت زمان خواهد بود، لذا متغیر  $k$  بیانگر متغیر زمان گسسته خواهد بود. خروجی الگوریتم فوق در هر تکرار  $k$  از (۱۳) به دست می‌آید که به نوعی بیان‌کننده مکانیزم تخمین‌گر می‌باشد. در معادلات بالا،  $I$  یک ماتریس واحد با ابعاد مناسب و همچنین  $Q$  و  $R$  به ترتیب ماتریس‌های نویز مدل‌سازی دینامیکی و نویز اندازه‌گیری است. لازم به ذکر است که برای تخمین تأخیر زمانی سیستم بایستی ورودی اعمالی به آن، حداقل تحریک پایا از مرتبه دو باشد. یعنی برای یک ورودی مثل سیگنال پله، قطعاً تغییرات تأخیر زمانی، قابل شناسایی نخواهد بود چرا که در حالت ماندگار تغییرات تأخیر زمانی، تأثیری بر رفتار خروجی سیستم نخواهد گذاشت.

**۴- نتایج شبیه‌سازی‌ها برای یک سیستم نمونه**

در این بخش برای انجام شبیه‌سازی‌های مختلف و ارزیابی تخمین‌گر پیشنهادی، یک سیستم مرتبه یک با تابع تبدیل زیر انتخاب شده است

$$P(s) = \frac{1}{1+s} e^{-s.d} \quad (15)$$

که در آن  $d = d(t)$  یک تأخیر متغیر با زمان و نامعلوم است. به منظور طراحی تخمین‌گر تأخیر، بایستی بازه تغییرات تأخیر مشخص باشد، لذا فرض می‌شود  $0[s] \leq d \leq d_{max} = 1[s]$ . با فرض این که برای تقریب عامل تأخیر زمانی از (۴) استفاده شود می‌توان  $P(s)$  را به صورت (۱۶) بازنویسی کرد

$$P(s) = \frac{-s + \frac{r}{d}}{s^2 + \frac{d+r}{d}s + \frac{r}{d}} \quad (16)$$

با نوشتن یک تحقق کانونیکال کنترلر برای سیستم فوق، معادلات فضای حالت این سیستم به صورت زیر به دست خواهد آمد

که  $W_{\times(n+2)}^T = [w_1(t), w_r(t), \dots, w_{n+1}(t), w_{n+2}(t)]$  بردار متغیرهای حالت سیستم غیر خطی می‌باشد و به طور خاص همان طور که در (۷) مشاهده می‌شود، همان تأخیر زمانی  $d(t)$  است،  $f_i(\cdot)$  ها  $(i = 1, \dots, n+2)$ ، توابع چندمتغیره و غیر خطی از مؤلفه‌های بردار حالت سیستم هستند،  $g_i(\cdot)$  ها  $(i = 1, \dots, n+2)$ ، توابع چندمتغیره و غیر خطی از مؤلفه‌های بردار حالت و ورودی سیستم هستند،  $h(\cdot)$  یک تابع چندمتغیره و غیر خطی از مؤلفه‌های بردار حالت سیستم است و نهایتاً  $v_i(t)$  ها  $(i = 1, \dots, n+2)$ ، و  $n(t)$  به ترتیب نویزهای ورودی و نویز اندازه‌گیری هستند که معمولاً سفید و مستقل از یکدیگر می‌باشند. این نویزها در واقع برای پوشش‌دهی عواملی مانند خطاهای ناشی از اندازه‌گیری، رؤیت و مدل‌سازی‌های تقریبی در نظر گرفته شده‌اند. همچنین واضح است که  $f_{n+2}(\cdot)$  و  $g_{n+2}(\cdot)$  برابر صفر می‌باشند. رابطه (۸) یک فرم نمایش نمادین و مختصر برای معادلات موجود در (۷) را ارائه می‌دهد

$$\begin{cases} \dot{W}(t) = F(W(t)) + G(W(t), u(t)) + V(t) \\ y(t) = h(W(t)) + n(t) \end{cases} \quad (8)$$

از مقایسه (۷) و (۸)، توابع ماتریسی  $F(\cdot)$  و  $G(\cdot)$  و همچنین بردار  $V(t)$  در معادله فوق شناخته می‌شوند. پس از محاسبه معادلات فضای حالت سیستم در ساختار (۷)، در گام بعد بایستی با استفاده از یک تخمین‌گر حالت (رؤیت‌گر حالت)، کلیه متغیرهای حالت سیستم از جمله تأخیر زمانی سیستم را تخمین زد. در این مرحله برای ادامه کار، دو استراتژی مطرح می‌شود:

**استراتژی (۱)** خطی‌سازی معادلات غیر خطی فضای حالت (۸) حول یک نقطه کار ثابت و استفاده از فیلتر کالمن خطی به منظور تخمین حالات سیستم از جمله حالت مربوط به پارامتر تأخیر زمانی.

**استراتژی (۲)** استفاده از فیلتر کالمن توسعه‌یافته برای معادلات غیر خطی فضای حالت (۸) به منظور تخمین حالات سیستم از جمله حالت مربوط به پارامتر تأخیر زمانی. لازم به ذکر است که در الگوریتم فیلتر کالمن توسعه‌یافته در طول زمان بایستی در هر تکرار، معادلات (۸) حول بردار حالت تخمین زده شده در مرحله قبل خطی‌سازی شوند. با تغییر متغیر  $X(t) = W(t)$ ، فرض کنید (۹)، معادلات فضای حالت خطی‌سازی شده برای سیستمی با معادلات (۸)، حول یک نقطه کار مشخص را ارائه می‌دهد

$$\begin{cases} \dot{X}(t) = AX(t) + Bu(t) + V(t) \\ y(t) = HX(t) + n(t) \end{cases} \quad (9)$$

در ادامه مطابق [۵۱]، مراحل مربوط به پیش‌بینی و تصحیح برای عملیات تخمین بردار حالت به روش فیلتر کالمن آورده شده‌اند. پس از مقداردهی اولیه بردار حالت تخمینی ( $\hat{X}$ ) و ماتریس کوواریانس خطای تخمین ( $P$ )، بایستی دو مرحله زیر به ترتیب و به صورت بازگشتی در هر تکرار  $k$  از الگوریتم فیلتر کالمن اجرا شوند:

**مرحله (۱) پیش‌بینی:** در این مرحله بایستی در هر تکرار  $k$ ، بردار  $\hat{X}_k$



## Archive of SID

نهایتاً با استفاده از دستور گسسته‌سازی نرم‌افزار متلب، معادلات خطی فضای حالت برای زمان گسسته و زمان نمونه‌برداری  $T_s = 0.01$ ، مطابق (۲۱) به دست خواهند آمد

$$\begin{cases} \begin{bmatrix} x_1(k+1) \\ x_r(k+1) \\ x_r(k+1) \end{bmatrix} = \begin{bmatrix} 0.9998 & 0.0098 & 0 \\ -0.0390 & 0.9510 & 0 \\ 0 & 0 & 1 \end{bmatrix} \begin{bmatrix} x_1(k) \\ x_r(k) \\ x_r(k) \end{bmatrix} + \begin{bmatrix} 0 \\ 0.0098 \\ 0 \end{bmatrix} u(k) + \begin{bmatrix} v_1(k) \\ v_r(k) \\ v_r(k) \end{bmatrix} \\ y(k) = \begin{bmatrix} 4 & -1 & 0 \end{bmatrix} \begin{bmatrix} x_1(k) \\ x_r(k) \\ x_r(k) \end{bmatrix} + n(k) \end{cases} \quad (21)$$

که در آن متغیر  $k$  بیانگر متغیر زمان گسسته می‌باشد. با به دست آمدن ماتریس‌های  $A$ ،  $B$  و  $H$  و با استفاده از الگوریتم فیلتر کالمن ارائه شده در بخش ۳، کلیه حالات سیستم از جمله حالت مربوط به تأخیر زمانی، قابل تخمین خواهند بود.

## روش دوم: استفاده از فیلتر کالمن توسعه‌یافته برای تخمین تأخیر

همان طور که در بخش ۳ نیز اشاره شد در الگوریتم فیلتر کالمن توسعه‌یافته بایستی در هر تکرار  $k$ ، ماتریس‌های  $A$ ،  $B$  و  $H$  از خطی‌سازی (۱۸) حول نقطه کار مربوط به همان تکرار محاسبه شوند و در همان تکرار  $k$  نیز برای تخمین بردار حالت در لحظه حال استفاده شوند. بدین صورت که نقطه کار در هر تکرار  $k$  برابر است با بردار حالت تخمین زده شده در تکرار قبلی، یعنی اگر نقطه کار مورد استفاده در تکرار  $k$ ام با متغیر  $W_{OP(k)}$  نشان داده شود می‌توان گفت که  $W_{OP(k)} = \hat{X}_{K-1}$  است. لذا ماتریس‌های  $A$ ،  $B$  و  $H$  در هر تکرار، وابسته به  $k$ ، عوض خواهند شد و در هر تکرار  $k$  می‌توان این ماتریس‌ها را با  $A_k$ ،  $B_k$  و  $H_k$  نمایش داد به این صورت که در هر تکرار  $k$ ، ماتریس‌های  $A_k$ ،  $B_k$  و  $H_k$  از خطی‌سازی معادلات (۱۸) حول نقطه کار  $W_{OP(k)} = \hat{X}_{K-1}$  به دست خواهند آمد. در واقع الگوریتم فیلتر کالمن توسعه‌یافته، همان الگوریتم فیلتر کالمن خطی خواهد بود با این تفاوت که برای محاسبه بردار حالت تخمینی در هر تکرار  $k$ ، بایستی به جای ماتریس‌های  $A$ ،  $B$  و  $H$  از ماتریس‌های  $A_k$ ،  $B_k$  و  $H_k$  استفاده شود.

در شکل ۲ به عنوان نمونه، تأثیر تأخیر متغیر با زمان سینوسی و پالس متناوب بر روی یک ورودی سینوسی نشان داده شده است. همان طور که مشاهده می‌شود سیگنال سینوسی ورودی، پس از عبور از بلوک تأخیردهنده، شدیداً دچار تغییر شده و از حالت استاندارد خود خارج می‌شود. در چنین وضعیتی قطعاً در مسئله کنترلی ردیابی سیگنال مرجع نیز چالش‌هایی به وجود خواهد آمد. در این شکل، سیگنال ورودی برابر است با  $u(t) = 5 \sin(\pi t)$  که در شکل ۲-الف نمایش داده شده است. سیگنال تأخیر زمانی اعمال شده در تشکیل شکل ۲-ب برابر است با  $d(t) = 0.5 + 0.45 \sin(2\pi t)$  و در تشکیل شکل ۲-ج، سیگنال تأخیر زمانی عبارت است از یک موج پالس متناوب دوسطحی (به ترتیب، سطح با ارزش ۰.۵ و سطح با ارزش ۰.۹۵) با دوره تناوب ۱ ثانیه و عرض پالس ۰.۵ ثانیه.

در ادامه، نتایج شبیه‌سازی‌ها در راستای تخمین دو نوع تأخیر زمانی مختلف برای سیستم با (۱۵) ارائه شده‌اند. لازم به ذکر است که سیگنال ورودی سیستم به منظور شناسایی، از نوع سینوسی با معادله

$$\begin{cases} \begin{bmatrix} z_1(t) \\ z_r(t) \end{bmatrix} = \begin{bmatrix} 0 & 1 \\ -\gamma & -(d+\gamma) \end{bmatrix} \begin{bmatrix} z_1(t) \\ z_r(t) \end{bmatrix} + \begin{bmatrix} 0 \\ 1 \end{bmatrix} u(t) \\ y(t) = \begin{bmatrix} \gamma & -1 \end{bmatrix} \begin{bmatrix} z_1(t) \\ z_r(t) \end{bmatrix} \end{cases} \quad (17)$$

با در نظر گرفتن  $d(t) = w_r(t)$  به عنوان متغیر حالت سوم ( $w_1(t) = z_1(t)$  و  $w_r(t) = z_r(t)$ )، معادلات غیر خطی فضای حالت برای این سیستم، مطابق (۱۸) به دست خواهند آمد

$$\begin{cases} \dot{w}_1(t) = w_r(t) + v_1(t) \\ \dot{w}_r(t) = \frac{-\gamma w_1(t)}{w_r(t)} + \frac{-(w_r(t) + \gamma)w_r(t)}{w_r(t)} + u(t) + v_r(t) \\ \dot{w}_r(t) = v_r(t) \\ y(t) = \frac{\gamma w_1(t)}{w_r(t)} - w_r(t) + n(t) \end{cases} \quad (18)$$

در ادامه، همان طور که در بخش ۳ توضیح داده شد دو روش، مطابق استراتژی ۱ و ۲ برای طراحی تخمینگر وجود خواهد داشت.

## روش اول: استفاده از فیلتر کالمن خطی برای تخمین تأخیر

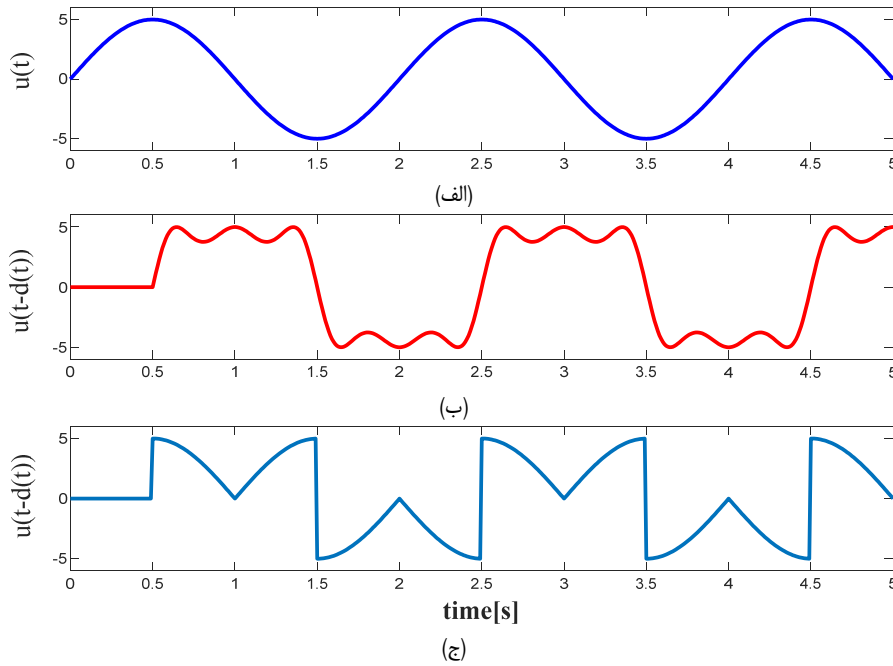
در این روش بایستی سیستم با معادلات (۱۸) حول یک نقطه کار ثابت، خطی‌سازی شود و سپس با استفاده از الگوریتم فیلتر کالمن خطی، کلیه حالات سیستم از جمله حالت سوم، یعنی تأخیر زمانی تخمین زده شوند. در (۱۹) معادلات فضای حالت خطی‌سازی شده برای سیستم (۱۸) آورده شده است

$$\begin{cases} \begin{bmatrix} \dot{w}_1 \\ \dot{w}_r \\ \dot{w}_r \end{bmatrix} = \begin{bmatrix} 0 & 1 & 0 \\ -\gamma & -(w_r + \gamma) & \gamma(w_1 + w_r) \\ 0 & 0 & 0 \end{bmatrix} \begin{bmatrix} w_1 \\ w_r \\ w_r \end{bmatrix} + \begin{bmatrix} 0 \\ 1 \\ 0 \end{bmatrix} u + \begin{bmatrix} v_1 \\ v_r \\ v_r \end{bmatrix} \\ y = \begin{bmatrix} \gamma & -1 & -\gamma w_1 \\ & & w_r \end{bmatrix} \begin{bmatrix} w_1 \\ w_r \\ w_r \end{bmatrix} + n \end{cases} \quad (19)$$

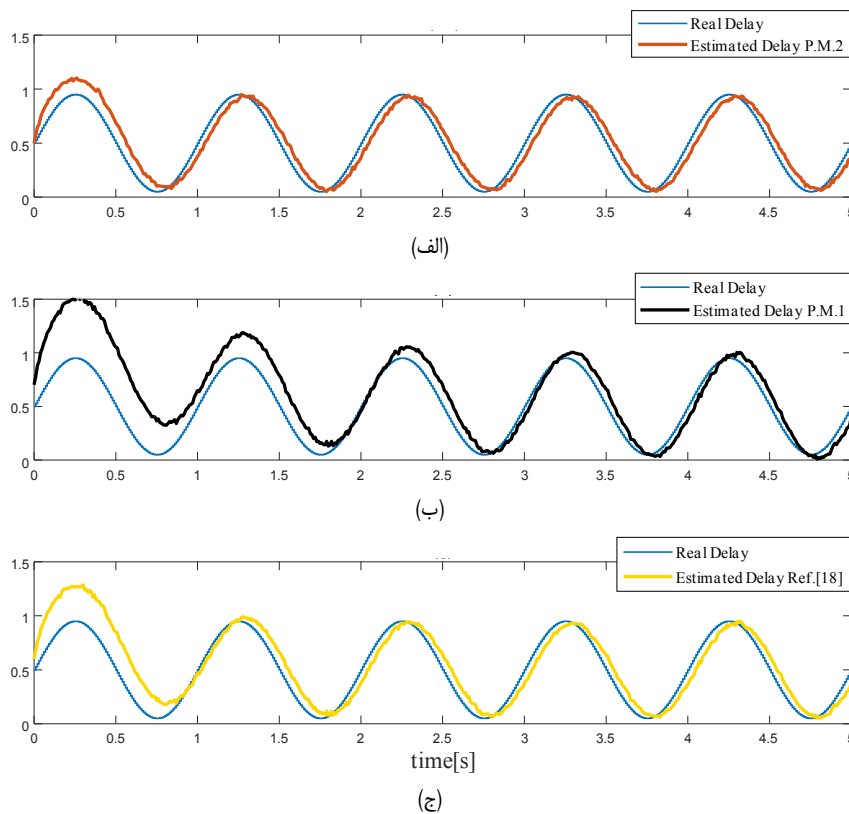
لازم به ذکر است که آرگومان زمان از متغیرهای موجود در رابطه فوق حذف شده است. از آنجا که بازه تغییرات تأخیر زمانی معلوم است، برای متغیر حالت سوم، نقطه کار برابر وسط این بازه در نظر گرفته می‌شود و برای بقیه متغیرهای حالت، نقطه کار برابر صفر در نظر گرفته خواهد شد. با در نظر گرفتن  $d_{av} = d_{\min} + (d_{\max} - d_{\min})/2 = 0.5$  و با تعریف نقطه کار  $W_{OP}^T = [0 \ 0 \ d_{av}]$ ، معادلات خطی‌سازی شده فضای حالت برای سیستم فوق به صورت زیر خواهند بود

$$\begin{cases} \begin{bmatrix} \dot{x}_1 \\ \dot{x}_r \\ \dot{x}_r \end{bmatrix} = \begin{bmatrix} 0 & 1 & 0 \\ -4 & -5 & 0 \\ 0 & 0 & 0 \end{bmatrix} \begin{bmatrix} x_1 \\ x_r \\ x_r \end{bmatrix} + \begin{bmatrix} 0 \\ 1 \\ 0 \end{bmatrix} u + \begin{bmatrix} v_1 \\ v_r \\ v_r \end{bmatrix} \\ y = \begin{bmatrix} 4 & -1 & 0 \end{bmatrix} \begin{bmatrix} x_1 \\ x_r \\ x_r \end{bmatrix} + n \end{cases} \quad (20)$$

Archive of SI



شکل ۲: مقایسه سیگنال ورودی قبل از اعمال تأخیر و سیگنال ورودی بعد از عبور از بلوک تأخیردهنده، (الف) سیگنال ورودی بدون تأخیر، (ب) سیگنال ورودی با تأخیر سینوسی و (ج) سیگنال ورودی با تأخیر پالس متناوب.

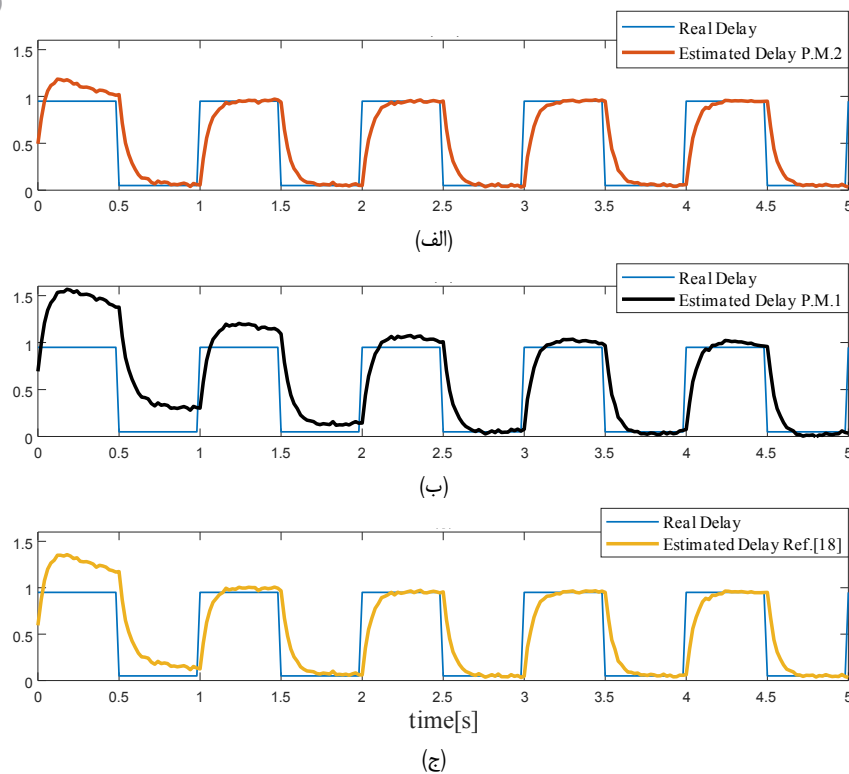


شکل ۳: مقایسه دو تخمینگر پیشنهادی و تخمینگر ارائه شده در [۱۸] در مسئله تخمین تأخیر زمانی سینوسی.

مشاهده می‌شوند. به منظور مقایسه دقیق بین عملکرد این تخمینگرها، شاخص میانگین مربعات خطای تخمین (M.S.E.) برای هر سه تخمینگر محاسبه گردید که در جدول ۱ نشان داده شده است. شکل ۴ نیز نشان‌دهنده عملکرد این تخمینگرها در تخمین تأخیر زمانی پالس متناوب می‌باشد. در این شکل، تأخیر واقعی سیستم برابر است با یک موج پالس متناوب دوسطحی (به ترتیب، سطح با ارزش ۰/۰۵ و سطح با ارزش ۰/۹۵) با دوره تناوب ۱ ثانیه و عرض پالس ۰/۵ ثانیه. در قسمت‌های الف، ب و ج از شکل ۴ به ترتیب، عملکرد تخمینگر

$u(t) = 5 \sin(\pi t)$  در نظر گرفته شده است. در تمامی شکل‌ها و جداول، دو روش پیشنهادی (روش اول و دوم) و یک روش کارآمد (ارائه شده در [۱۴] و [۱۸]) با یکدیگر مقایسه می‌شوند. شکل ۳ عملکرد تخمینگرهای پیشنهادی ۱ و ۲ و همچنین عملکرد روش [۱۸] را در تخمین تأخیر زمانی سینوسی نشان می‌دهد. در این شکل تأخیر واقعی سیستم برابر است با  $d(t) = 0.5 + 0.45 \sin(2\pi t)$ . در قسمت‌های الف، ب و ج از شکل ۳ به ترتیب، عملکرد تخمینگر پیشنهادی دوم، تخمینگر پیشنهادی اول و تخمینگر ارائه شده در [۱۸]

## Archive of SID



شکل ۴: مقایسه دو تخمینگر پیشنهادی و تخمینگر ارائه شده در [۱۸] در مسئله تخمین تأخیر زمانی پالس متناوب.

جدول ۳: مقایسه دقت تخمینگرهای پیشنهادی و تخمینگر ارائه شده در [۱۸] در مسئله تخمین تأخیر زمانی پلکانی چندسطحی.

تخمینگر تأخیر	میانگین مربعات خطای تخمین (M.S.E.)
روش پیشنهادی ۱	۰٫۵۱۲۶
روش پیشنهادی ۲	۰٫۱۱۶۰
روش ارائه شده در [۱۸]	۰٫۲۲۵۷

جدول ۱: مقایسه دقت تخمینگرهای پیشنهادی و تخمینگر ارائه شده در [۱۸] در مسئله تخمین تأخیر زمانی سینوسی.

تخمینگر تأخیر	میانگین مربعات خطای تخمین (M.S.E.)
روش پیشنهادی ۱	۰٫۰۵۴۰
روش پیشنهادی ۲	۰٫۰۱۱۳
روش ارائه شده در [۱۸]	۰٫۰۲۲۲

جدول ۲: مقایسه دقت تخمینگرهای پیشنهادی و تخمینگر ارائه شده در [۱۸] در مسئله تخمین تأخیر زمانی پالس متناوب.

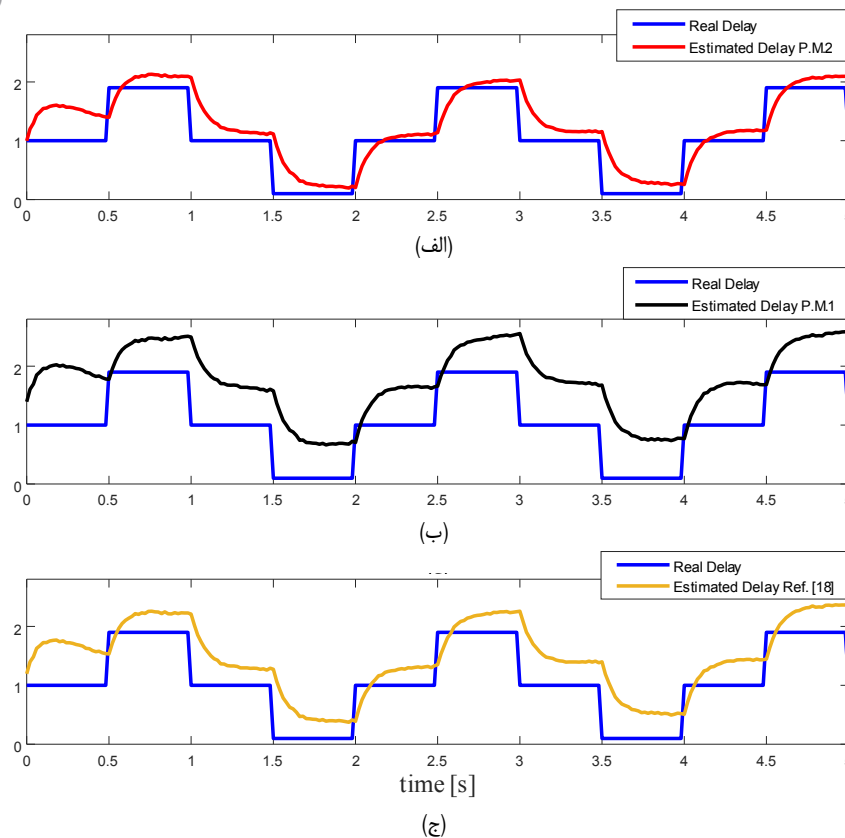
تخمینگر تأخیر	میانگین مربعات خطای تخمین (M.S.E.)
روش پیشنهادی ۱	۰٫۱۰۴۱
روش پیشنهادی ۲	۰٫۰۶۰۷
روش ارائه شده در [۱۸]	۰٫۰۷۲۱

برای تخمین یک سیگنال تأخیر زمانی پلکانی چندسطحی نشان می‌دهد و همان طور که مشاهده می‌شود، بازه تغییرات تأخیر زمانی وسیع‌تر از قبل در نظر گرفته شده است. در جدول ۳ نیز دقت سه تخمینگر برای تخمین سیگنال تأخیر زمانی مذکور با یکدیگر مقایسه شده‌اند. لازم به ذکر است که برای طراحی تخمینگر پیشنهادی ۱، در این حالت، معادلات (۱۹) حول نقطه کاری متناسب با بازه  $d_{\min} = 0[s] \leq d \leq d_{\max} = 2[s]$  ( $d_{av} = 1$ ) خطی‌سازی شده‌اند.

## ۵- نتیجه‌گیری و پیشنهادها

در این مقاله یک تخمینگر تأخیر زمانی برای کلاس خاصی از سیستم‌های L.T.I. با تأخیر زمانی متغیر و نامعلوم ارائه شد. واضح است که در فرایند طراحی کنترلرهای تطبیقی غیر مستقیم، یک رکن اساسی، مکانیزم تخمین پارامترهای نامعلوم سیستم تحت کنترل می‌باشد. در این مقاله، روشی نوین برای طراحی یک تخمینگر نسبتاً سریع و دقیق ارائه شد. ایده اصلی این روش بر پایه عملکرد روینگر فیلتر کالمن برای تخمین حالت‌های سیستم‌های خطی و غیر خطی می‌باشد. به منظور طراحی تخمینگر مذکور، ابتدا با استفاده از تقریب پده عامل تأخیر زمانی، یک تابع تبدیل گویا و وابسته به تأخیر برای سیستم تشکیل شد؛ سپس با نوشتن یک تحقق فضای حالت از تابع تبدیل مذکور و در نظر گرفتن پارامتر تأخیر زمانی به عنوان یک متغیر حالت اضافی، یک سیستم با معادلات حالت غیر خطی شکل گرفت. سپس در دو استراتژی مختلف با استفاده از

پیشنهادی دوم، تخمینگر پیشنهادی اول و تخمینگر ارائه شده در [۱۸] مشاهده می‌شوند. برای این نوع تأخیر نیز به منظور مقایسه دقیق بین عملکرد این تخمینگرها، شاخص میانگین مربعات خطای تخمین (M.S.E.) برای هر سه تخمینگر محاسبه شد که نتایج آن در جدول ۲ آمده است. مطابق آنچه که در شکل‌ها و جداول ارائه شدند می‌توان گفت دقت تخمینگر پیشنهادی دوم از دقت دو تخمینگر دیگر، بیشتر می‌باشد. همچنین واضح است که از لحاظ سرعت، تخمینگر پیشنهادی اول از دو تخمینگر دیگر سریع‌تر می‌باشد چرا که حجم محاسبات فیلتر کالمن خطی در هر سیکل آن کمتر است. لازم به ذکر است در حالتی که باند عدم قطعیت برای پارامتر تأخیر، وسیع‌تر در نظر گرفته شود، دقت تخمینگر پیشنهادی ۲ (مبتنی بر فیلتر کالمن توسعه‌یافته) با اختلاف زیاد از دو تخمینگر دیگر، بیشتر یا به نوعی مقاومت این تخمینگر بیشتر است. دلیل اصلی این ادعا آن است که طراحی تخمینگر مذکور مستقل از اطلاعات مربوط به بازه تغییرات تأخیر زمانی است و شبیه‌سازی‌های انجام شده نیز صحت این ادعا را به خوبی نشان می‌دهند. شکل ۵ عملکرد ۳ تخمینگر را



شکل ۵: مقایسه دو تخمینگر پیشنهادی و تخمینگر ارائه شده در [۱۸] در مسئله تخمین تأخیر زمانی پلکانی چندسطحی.

of the China-Ireland Int. Conf. on Information and Communications Technologies, CHICT'07, 10 pp., DCU, Aug. 2007.

- [7] K. Taarita, L. Belkoura, M. Ksouri, and J. P. Richard, "A fast identification algorithm for systems with delayed inputs," *Int. J. Syst. Sci.*, vol. 42, no. 3, pp. 449-456, Mar. 2011.
- [8] A. O'Dwyer and J. V. Ringwood, "Model parameter and time delay estimation using gradient methods," in *Proc. of the Irish Colloquium on DSP and Control*, pp. 211-218, Dublin, Ireland, Jul. 1994.
- [9] L. Belkoura, J. P. Richard, and M. Fliess, "On-line identification of systems with delayed inputs," in *Proc. 17th Symp. on Mathematical Theory of Networks and Systems (MTNS)*, Kyoto, Japan, Jul. 2006.
- [10] D. Etter and S. Stearns, "Adaptive estimation of time delays in sampled data systems," *IEEE Trans. Acoust.*, vol. 29, no. 3, pp. 582-587, Jun. 1981.
- [11] S. Ahmed, B. Huang, and S. L. Shah, "Parameter and delay estimation of continuous-time models using a linear filter," *J. Process. Control*, vol. 16, no. 4, pp. 323-331, Apr. 2006.
- [12] Z. Sun and Z. Yang, "System identification for nonlinear FOPDT model with input-dependent dead-time," in *Proc. 15th Int. Conf. on System Theory, Control and Computing*, 6 pp., Sinaia, Romania, 11-14 Oct. 2011.
- [13] J. Kozłowski and Z. Kowalczyk, "On-line parameter and delay estimation of continuous-time dynamic systems," *Int. J. Appl. Math. Comput. Sci.*, vol. 25, no. 2, pp. 223-232, Jun. 2015.
- [14] V. Lechappe, E. Moulay, and F. Plestan, "Dynamic observation-prediction for LTI systems with a time-varying delay in the input," in *Proc. IEEE 55th Conf. on Decision and Control, CDC'16*, pp. 2302-2307, Las Vegas, NV, USA, 12-14 Dec. 2016.
- [15] C. Lai and P. Hsu, "Design the remote control system with the time-delay estimator and the adaptive smith predictor," *IEEE Trans. Industr. Inform.*, vol. 6, no. 1, pp. 73-80, Feb. 2010.
- [16] R. M. C. De Keyser, "Adaptive dead-time estimation," in *Proc. 2nd IFAC Workshop on Adaptive Systems in Control and Signal Processing, Lund, Sweden*, vol. 20, no. 2, pp. 385-389, Jul. 1986.
- [17] J. Tuch, A. Feuer, and Z. J. Palmor, "Time delay estimation in continuous linear time-invariant systems," *IEEE Trans. Automat. Contr.*, vol. 39, no. 4, pp. 823-827, Apr. 1994.
- [18] V. Lechappe, J. De Leon, E. Moulay, F. Plestan, and A. Glumineau, "Delay and state observer for SISO LTI systems," in *Proc. American Control Conf., ACC'15*, pp. 4585-4590, Chicago, IL, USA, 1-3 Jul. 2015.
- [19] X. Hong and Q. Zhu, "An on-line algorithm of uncertain time delay estimation in a continuous system," in *Proc. Int'l Conf. on*

فیلتر کالمن خطی و توسعه یافته، حالات سیستم مذکور از جمله حالت مربوط به پارامتر تأخیر زمانی، تخمین زده شدند. شبیه‌سازی‌ها برای انواع مختلفی از سیگنال تأخیر زمانی بر روی یک سیستم نمونه انجام گرفتند. تأخیر زمانی سیستم مورد مطالعه با استفاده از روش‌های پیشنهادی با دقت و سرعت قابل قبولی و به صورت آنلاین تخمین زده شد. در عین حال، نتایج شبیه‌سازی‌ها حاکی از این است که تخمینگر مبتنی بر فیلتر کالمن خطی دارای سرعت نسبتاً بیشتر و تخمینگر مبتنی بر فیلتر کالمن توسعه یافته دارای دقت نسبتاً بیشتر می‌باشد. همچنین برای تأخیرهای با باند عدم قطعیت نسبتاً وسیع‌تر، عملکرد تخمینگر پیشنهادی مبتنی بر فیلتر کالمن توسعه یافته، مطلوب‌تر از دیگر تخمینگرها گزارش می‌شود. نهایتاً لازم به ذکر است که در راستای بهبود عملکرد تخمینگر پیشنهادی می‌توان در روند طراحی تخمینگر از تقریب‌های پده مراتب بالاتر به جای عامل تأخیر زمانی استفاده نمود که این امر قطعاً موجب بالارفتن دقت و مقاومت تخمینگر خواهد شد.

## مراجع

- [1] J. E. Normey-Rico and E. F. Camacho, *Control of Dead-Time Processes*, Springer-Verlag, London, UK, 2007.
- [2] Q. C. Zhong, *Robust Control of Time-Delay Systems*, Springer-Verlag, London, UK, 2006.
- [3] M. Wu, Y. He, and J. H. She, *Stability Analysis and Robust Control of Time-Delay Systems*, Science Press Beijing and Springer-Verlag Berlin Heidelberg, 2010.
- [4] S. Bjorklund and L. Ljung, "A review of time-delay estimation techniques," in *Proc. 42nd IEEE Int. Conf. on Decision and Control*, vol. 3, pp. 2502-2507, Maui, HI, USA, 9-12 Dec. 2003.
- [5] A. O. Dwyer and R. Gao, "Comparison of two B-polynomial methods application to the identification of time delayed processes," in *Proc. of the Irish Signals and Systems Conf.*, pp. 105-111, NUI Maynooth, Ireland, Jun. 2001.
- [6] J. Roe, R. Gao, and A. Dwyer, "Identification of a time-delayed process model using an overparameterization method," in *Proc.*



## Archives of SID

- Conf. on Decision and Control, CDC'10, pp. 4996-5000, Atlanta, GA, USA, 15-17 Dec. 2010.
- [41] F. Cacace, F. Conte, and A. Germani, "Memoryless approach to the LQ and LQG problems with variable input delay," *IEEE Trans. Automat. Contr.*, vol. 61, no. 1, pp. 216-221, Jan. 2016.
- [42] F. Cacace, F. Conte, A. Germani, and G. Palombo, "Optimal control of linear systems with large and variable input delays," *Syst. Control. Lett.*, vol. 89, pp. 1-7, Mar. 2016.
- [43] J. K. Pieper, B. W. Surgenor, and J. Z. Liu, "On self-tuning control of processes with time varying dead time," in *Proc. American Control Conf.*, pp. 2166-2171 Boston, MA, USA, Jun. 1991.
- [44] H. Kurzat and W. Goedecke, "Digital parameter-adaptive control of processes with unknown dead time," *Automatica*, vol. 17, no. 1, pp. 245-252, Jan. 1981.
- [45] G. A. Dumont, A. Elnaggar, and A. Elshafelt, "Adaptive predictive control of systems with time-varying time delay," *Int. J. Adapt. Control. Signal. Process.*, vol. 7, no. 2, pp. 91-101, Mar. 1993.
- [46] C. Chandra Prasad, V. Hahn, H. Unbehauen, and U. Keuchel, "Adaptive control of a variable dead time process with an integrator," *IFAC-Papers OnLine*, vol. 18, no. 15, pp. 71-75, Oct. 1985.
- [47] J. P. Nelson and M. J. Balas, "Direct model reference adaptive control of linear systems with input/output delays," *Nume. Algebra. Control. Optim.*, vol. 3, no. 3, pp. 445-462, Sept. 2013.
- [48] M. T. Nihitla, "Adaptive control of a continuous-time system with time-varying input delay," *Syst. Control. Lett.*, vol. 12, no. 4, pp. 357-364, May 1989.
- [49] P. S. Agachi, Z. K. Nagy, M. V. Cristea, and A. L. Imre-Lucaci, *Model Based Control*, WILEY-VCH Verlag GmbH & Co. KGaA, Weinheim, 2006.
- [50] N. B. Liberis and M. Krstic, "Nonlinear control under nonconstant delays," in *Advances in Design and Control, Society for Industrial and Applied Mathematics*, SIAM-Society for Industrial and Applied Mathematics, 2013.
- [51] C. K. Chui and G. Chen, *Kalman Filtering with Real-Time Applications*, Springer-Verlag, 5th Ed, Berlin Heidelberg, Germany, 2009.
- Networking, Sensing and Control*, pp. 498-501, Okayama, Japan, 26-29 Mar. 2009.
- [20] M. Krstic, "Lyapunov stability of linear predictor feedback for time-varying input delay," *IEEE Trans. Automat. Contr.*, vol. 55, no. 2, pp. 554-559, Feb. 2010.
- [21] N. Nguyen and E. Summers, "On time delay margin estimation for adaptive control and robust modification adaptive laws," in *Proc. AIAA Guidance, Navigation, and Control Conf., Guidance, Navigation, and Control and Co-located Conf.*, pp. 1-26, Portland, ON, USA, 8-11 Aug. 2011.
- [22] Y. Liu, L. S. Hu, and P. Shi, "A novel approach on stabilization for linear systems with time-varying input delay," *Appl. Math. Comput.*, vol. 218, no. 10, pp. 5937-5947, Jan. 2012.
- [23] F. Cacace, F. Conte, and A. Germani, "State feedback stabilization of linear systems with unknown input time delay," *IFAC-PapersOnLine*, vol. 50, no. 1, pp. 1245-1250, Jul. 2017.
- [24] Y. Wei and Z. Lin, "A delay-independent output feedback for linear systems with time-varying input delay," *Int. J. Robust Nonlinear Control.*, vol. 28, no. 8, pp. 1245-1250, Feb. 2018.
- [25] D. Yue and Q. L. Han, "Delayed feedback control of uncertain systems with time-varying input delay," *Automatica*, vol. 41, no. 2, pp. 233-240, Feb. 2005.
- [26] C. Y. Kao and B. Lincoln, "Simple stability criteria for systems with time-varying delays," *Automatica*, vol. 40, no. 8, pp. 1429-1434, Aug. 2004.
- [27] W. A. Zhang and L. Yu, "A robust control approach to stabilization of networked control systems with time-varying delays," *Automatica*, vol. 45, no. 10, pp. 2440-2445, Oct. 2009.
- [28] A. Polyakov, A. Poznyak, and J. Richard, "Robust output stabilization of time-varying input delay systems using attractive ellipsoid method," in *Proc. 52nd IEEE Conf. on Decision and Control*, pp. 934-939, Florence, Italy, 10-13 Dec. 2013.
- [29] C. Yuan and F. Wu, " $\mathcal{H}_\infty$  state-feedback control of linear systems with time-varying input delays," in *Proc. IEEE 55th Conf. on Decision and Control, CDC'16*, pp. 586-591, Las Vegas, NV, USA, 12-14 Dec. 2016.
- [30] D. B. Pietri, F. Mazenc, and N. Petit, "Robust compensation of a chattering time-varying input delay with jumps," *Automatica*, vol. 92, pp. 225-234, Jun. 2018.
- [31] S. Roy and I. N. Kar, "Robust control of uncertain Euler Lagrange systems with time-varying input delay," in *Proc. of the ACM Advances in Robotics, AIR'17*, New York, NY, USA, Article No.: 16, 6 pp., Jun. 2017.
- [32] R. Matusu and R. Prokop, "Control of systems with time-varying delay: a comparison study," in *Proc. 12th WSEAS Int. Conf. on Automatic Control, Modelling and Simulation*, pp. 125-130, May 2010.
- [33] J. G. Dawson, "Fuzzy logic control of linear systems with variable time delay," in *Proc. of 9th IEEE Int. Symp. on Intelligent Control*, pp. 5-10, Columbus, OH, USA, 16-18 Aug. 1994.
- [34] D. Srinivasagupta, H. Schattler, and B. Joseph, "Time-stamped model predictive control: an algorithm for control of processes with random delays," *Comput. Chem. Eng.*, vol. 28, no. 8, pp. 1337-1346, Jul. 2004.
- [35] S. Y. Yoon and Z. Lin, "Truncated predictor feedback control for exponentially unstable linear systems with time-varying input delay," *Syst. Control. Lett.*, vol. 62, no. 10, pp. 837-844, Oct. 2013.
- [36] F. Cacace, A. Germani, and C. Manes, "Predictor-based control of linear systems with large and variable measurement delays," *Int. J. Control.*, vol. 87, no. 4, pp. 704-714, Apr. 2014.
- [37] V. Lechappe, E. Moulay, and F. Plestan, "Prediction-based control for LTI systems with uncertain time-varying delays and partial state knowledge," *Int. J. Control.*, vol. 91, no. 6, pp. 1403-1414, Jun. 2018.
- [38] X. Han, E. Fridman, and S. K. Spurgeon, "Sliding mode control in the presence of input delay: a singular perturbation approach," *Automatica*, vol. 48, no. 8, pp. 1904-1912, Aug. 2012.
- [39] Y. Farid and N. Bigdeli, "Robust adaptive intelligent sliding model control for a class of uncertain chaotic systems with unknown time-delay," *Nonlinear. Dyn.*, vol. 67, no. 3, pp. 2225-2240, Feb. 2012.
- [40] F. Carravetta, P. Palumbo, and P. Pepe, "Quadratic optimal control of linear systems with time-varying input delay," in *Proc. 49th IEEE*

**هادی چهکندی نژاد** در سال ۱۳۶۴ در رشته مهندسی برق و مهندسی کامپیوتر از دانشگاه آزاد اسلامی در رشته مهندسی کنترل دریافت کرد. وی دانش آموخته مقطع دکتری در رشته مهندسی کنترل از دانشگاه بیرجند است و از سال ۱۳۸۸ به عنوان عضو هیأت علمی گروه مهندسی برق در دانشگاه آزاد اسلامی واحد بیرجند مشغول به تدریس و تحقیق است و اکنون نیز مدیر گروه مهندسی برق آن دانشگاه می باشد. علائق تخصصی وی در زمینه های تئوری کنترل، کنترل مقاوم، کنترل تطبیقی، کنترل فازی و محاسبات نرم است.

**رمضان هاونگی** کارشناسی ارشد و دکتری خود را در رشته مهندسی برق کنترل به ترتیب در سال های ۱۳۸۲ و ۱۳۹۱ از دانشگاه صنعتی خواجه نصیرالدین طوسی دریافت کرد. وی هم اکنون دانشیار گروه الکترونیک پردیس مهندسی دانشگاه بیرجند می باشد. زمینه تحقیقاتی مورد علاقه ایشان کنترل غیر خطی، کنترل هوشمند، ناوبری اینرسی و تلفیقی، تئوری تخمین، داده کاوی، الگوریتم های تقریبی و محاسبات نرم است.

**محسن فرشاد** در شهریور ماه ۱۳۶۹ مدرک کارشناسی خود را در رشته مهندسی برق- الکترونیک از دانشگاه صنعتی شریف و متعاقباً مدرک کارشناسی ارشد خود را در رشته مهندسی برق- کنترل در بهمن ماه ۱۳۷۲ از دانشگاه تهران دریافت نمود. از خرداد ۱۳۷۶ تا شهریور ۱۳۷۸ به عنوان عضو هیأت علمی در دانشکده مهندسی دانشگاه بیرجند مشغول به کار بود. در مهر ماه ۱۳۷۸ به دوره دکترای مهندسی برق- کنترل دانشگاه تهران وارد گردید و در شهریور ماه ۱۳۸۵ موفق به اخذ درجه دکترا از دانشگاه مذکور گردید. دکتر محسن فرشاد در حال حاضر به عنوان دانشیار دانشکده مهندسی برق و کامپیوتر دانشگاه بیرجند مشغول به انجام فعالیت های آموزشی و پژوهشی است. زمینه های تحقیقاتی مورد علاقه نام برده عبارتند از محاسبات نرم (شامل الگوریتم های بهینه سازی هوشمند، شبکه های عصبی و منطق فازی)، مدل سازی و کنترل درایوهای الکتریکی (به ویژه ماشین رلوکتانسی سوئیچ شونده)، شناسایی و کنترل سیستم ها، مدل سازی و کنترل ترافیک وسایل نقلیه.