

محاسبه هزینه قطع برق و نحوه بهینه تخصیص خاموشی به مشترکین

مهدی خواجه رضائی، غلامرضا یوسفی، محمدامین لطیفی و ابراهیم شایسته

چکیده: در بهره‌برداری از سیستم قدرت بنا به دلایل مختلفی از جمله عدم کفایت تولید و وقوع پیشامدها امکان وقوع خاموشی وجود دارد. نحوه اعمال این خاموشی‌ها به مشترکین مختلف و پرداخت هزینه خاموشی به آنها مسئله‌ای است که نیاز به بررسی دقیق دارد. لذا لازم است راهکاری ارائه شود که با لحاظ ایمنی در بهره‌برداری از شبکه، امکان تقسیم‌بندی خاموشی‌ها بر اساس نوع و رفتار مشترک با کمترین هزینه بهره‌برداری از شبکه فراهم شود. در این مقاله با در نظر گرفتن پیشینه خاموشی مشترکین در دوره مورد مطالعه، روشی برای سهمیه‌بندی بهینه خاموشی‌ها ارائه شده است. علاوه بر این، در این مقاله ضریبی با عنوان تحمل‌پذیری مشترکین در برابر خاموشی تعریف شده است. مشترکین با اعلام این ضریب به اپراتور سیستم، میزان اهمیتی را که برای برق قایل هستند اعلام کرده و با توجه به همین ضریب، سهمیه خاموشی مشترکین تعیین می‌شود. همچنین اثر پاسخ‌گویی بار بر میزان خاموشی و هزینه‌ها بررسی شده و نتایج در حالات مختلف مقایسه می‌شوند. روش پیشنهادی بر روی شبکه تست IEEE RTS ۲۴-bus پیاده‌سازی، سهمیه خاموشی مشترکین مختلف با در نظر گرفتن پیشینه خاموشی مشترکین و متناسب با تحمل‌پذیری آنها تعیین و هزینه خاموشی و مبلغ قبض پرداختی آنها به صورت بهینه محاسبه شده است.

کلیدواژه: پاسخ‌گویی بار، پیشینه خاموشی مشترک، تحمل‌پذیری مشترک، سهمیه‌بندی خاموشی‌ها، هزینه خاموشی.

فهرست علائم

نمایه‌ها

B : تعداد باس‌ها
 C : تعداد مشترکین
 G : تعداد نیروگاه‌ها
 L : تعداد خطوط
 T : تعداد دوره زمانی مورد مطالعه

پارامترها

A_t : تعرفه تشویقی در زمان t (\$/MWh)
 $\alpha_{b,c}$: حساسیت هزینه خاموشی مشترک c در باس b به پیشینه خاموشی

این مقاله در تاریخ ۱۸ مرداد ماه ۱۳۹۸ دریافت و در تاریخ ۲۳ خرداد ماه ۱۳۹۹ بازنگری شد.

مهدی خواجه‌رضائی، دانشکده مهندسی برق و کامپیوتر، دانشگاه صنعتی اصفهان، اصفهان، ایران، (email: m.khajerezaei@ec.iut.ac.ir).

غلامرضا یوسفی (نویسنده مسئول)، دانشکده مهندسی برق و کامپیوتر، دانشگاه صنعتی اصفهان، اصفهان، ایران، (email: yousefi@iut.ac.ir).

محمدامین لطیفی، دانشکده مهندسی برق و کامپیوتر، دانشگاه صنعتی اصفهان، اصفهان، ایران، (email: latify@iut.ac).

ابراهیم شایسته، دانشکده مهندسی برق و علوم کامپیوتر، دانشگاه صنعتی KTH، استکهلم، سوئد، (email: ebrahim.shayesteh@ee.kth.se).

b_g : ضریب هزینه نیروگاه g
 $\beta_{b,c}$: حساسیت قبض پرداختی مشترک c در باس b به تحمل‌پذیری مشترک
 $colsh_{b,t}$: تعرفه هزینه خاموشی در باس b و در زمان t (\$/MWh)
 D_{-t} : میزان بار در زمان t (MW)
 D_{lsh} : مدت زمان خاموشی (h)
 DR_g : حداقل مقدار کاهش توان در ۱۰ دقیقه برای نیروگاه g (MW/۱۰min)
 $Ela_{s,t}$: الاستیسیته قیمت برق به بار در زمان t
 F_l^{max} : حداکثر توان عبوری از خط l (MW)
 h_{lin} : ضریب وابستگی بار پاسخگو به قیمت برق
 $H_{g,b}$: ماتریس اتصال نیروگاه g به باس b
 $H_{l,b}$: ماتریس اتصال خط l به باس b
 j_{lin} : مقدار بار ثابت (عدم تغییر با وجود تعرفه تشویقی) (MW)
 $k_{b,c}$: حساسیت هزینه خاموشی مشترک c در باس b به تحمل‌پذیری مشترک
 $load_{b,c,t}$: میزان بار مشترک c در باس b و در زمان t (MW)
 P_g^{max} : حداکثر توان تولیدی نیروگاه g (MW)
 P_g^{min} : حداقل توان تولیدی نیروگاه g (MW)
 Pr_{-t} : قیمت برق در زمان t (\$/MWh)
 UR_g : حداکثر مقدار افزایش توان در ۱۰ دقیقه برای نیروگاه g (MW/۱۰min)
 x_l : راکتانس خط l (p.u.)
 $\gamma_{b,c}$: تحمل‌پذیری مشترک c در باس b در برابر خاموشی

متغیرها

$bill$: مبلغ قبض پرداختی (\$)
 $C(P)$: هزینه تولید (\$)
 $C(lsh)$: هزینه خاموشی (\$)
 $Cost$: کل هزینه اپراتور شبکه (\$)
 $D_{DR_{-t}}$: بار جدید در زمان t (MW)
 $\delta_{b,t}$: زاویه ولتاژ باس b در زمان t (rad)
 ΔD_t : تغییرات بار در زمان t (MW)
 ΔPr_t : تغییرات قیمت در زمان t (\$/MWh)
 $f_{l,t}$: توان عبوری از خط l در زمان t (MW)
 $I_{g,t}$: متغیر باینری در مدار بودن نیروگاه g در زمان t
 $hislsh_{b,c,t}$: مجموع خاموشی مشترک c در باس b تا قبل از زمان t (MWh)
 $Hlsh_{b,c,t}$: پیشینه خاموشی مشترک c در باس b و در زمان t (MWh)
 $LMP_{b,t}$: قیمت برق در باس b و در زمان t (\$/MWh)

زمان پس از قطع برق فراهم شده است. استفاده از این پست‌ها به مدیریت و برنامه‌ریزی بهتر خاموشی‌ها کمک به‌سزایی می‌کند [۵].

۳- نحوه برنامه‌ریزی خاموشی

در [۶] با هدف حداقل‌سازی هزینه‌های خرده‌فروش شامل هزینه‌های تأمین برق و خاموشی، به برنامه‌ریزی خاموشی پرداخته شده است. در مرجع مذکور با مدل‌کردن سیستم قدرت، هزینه‌ها در سطح باس‌های قدرت و با استفاده از پخش بار DC مورد بررسی قرار گرفته است. از شاخص نرخ انرژی قطع‌شده (IEAR) برای محاسبه هزینه خاموشی استفاده شده و مقدار شاخص IEAR در باس‌ها متفاوت بوده و وزن هر باس در محاسبه هزینه خاموشی متناسب با مقدار IEAR و اولویت و اهمیت تأمین برق تغییر می‌کند.

به منظور تعیین میزان پرداخت هزینه‌های خاموشی به مشترک، توافقی بین شرکت برق و مشترک انجام می‌شود تا مشترک خاموشی را تحمل کرده و در عوض خسارت دریافت کند. سه الزام مهم به شرح زیر در طراحی این قراردادها وجود دارد [۷]:

- میزان بار مشترکین مختلف، یکسان نبوده و به همین دلیل هزینه‌های خاموشی متفاوتی دارند.
- وابسته به نوع فعالیت مشترک، هزینه خاموشی متفاوت بوده و شرکت برق باید بتواند با دقت این هزینه‌ها را برآورد کند.
- ویژگی‌های مکانی مشترکین در پرداخت هزینه‌های خاموشی تأثیرگذار است.

در [۶] تا [۸] به منظور محاسبه هزینه‌های خاموشی مشترکین، عمدتاً تعرفه‌های ثابت پرداخت هزینه برای مشترکین مختلف در نظر گرفته شده و یا از تعرفه‌های مکانی و زمانی برای محاسبه هزینه‌های خاموشی استفاده شده است. این رویکردها باعث عدم در نظر گرفتن سابقه خاموشی مشترکین شده و هزینه‌های مضاعف تحمیلی به مشترکین در اثر خاموشی‌های مکرر را لحاظ نمی‌کنند. در این تحقیقات، خاموشی‌ها در هر بازه زمانی، مستقل از بازه‌های زمانی قبل برنامه‌ریزی شده و سابقه خاموشی مشترکین تأثیری در سهمیه‌بندی خاموشی‌ها ندارد. البته اخیراً در تعداد محدودی از تحقیقات، بحث تأثیر مدت زمان خاموشی بر هزینه‌های مشترکین مطرح شده که مدل‌های ارائه‌شده فقط یک خاموشی را در نظر گرفته‌اند و در صورتی که در بازه مورد مطالعه، دو یا چند خاموشی در دوره‌های زمانی مختلف رخ دهد، این مدل‌ها پاسخگو نیستند.

۴- مدل بهره‌برداری از شبکه

اپراتور شبکه، نهادی تحت نظارت دولت است. حداقل‌سازی هزینه‌های اپراتور در راستای افزایش رفاه اجتماعی است. بنابراین اپراتور شبکه با هدف حداقل‌سازی هزینه‌های خود برنامه بهره‌برداری از شبکه را اجرا می‌کند. در این مقاله نیز حداقل‌سازی هزینه‌های اپراتور به عنوان تابع هدف در نظر گرفته شده است. هزینه‌های اپراتور شامل هزینه‌های پرداختی به تولیدکننده‌های برق و هزینه‌های پرداختی به مشترکین بابت خاموشی است. روابط (۱) تا (۱۰) تابع هدف و قیود لحاظ‌شده در مدل‌سازی را نشان می‌دهند. شبکه قدرت به کمک روابط پخش توان جریان مستقیم مدل‌سازی شده است

$$\min cost = C(P) + C(Ish) \quad (1)$$

$Ish_{b,c,t}$: میزان بار قطع‌شده از مشترک c در باس b و در زمان t (MW)

$P_{g,t}$: میزان توان تولیدی نیروگاه g در زمان t (MW)

$U_{b,c,t}$: متغیر باینری خاموشی مشترک b در باس c و در زمان t

۱- مقدمه

دسترسی به برق با کیفیت استاندارد و قابلیت اطمینان مطلوب، همراه با سرمایه‌گذاری بهینه، نقش به‌سزایی در رشد و توسعه اقتصادی و اجتماعی جوامع دارد. از طرفی، بیشتر بودن نرخ رشد تقاضای برق از نرخ رشد عرضه که عموماً به دلیل افزایش روزافزون مشترکین برق و عدم توجه کافی به مدیریت مصرف برق است، نیاز به سرمایه‌گذاری‌های سنگین و زمان زیاد برای توسعه ظرفیت‌های تولید، انتقال و توزیع دارد. عدم توجه به این مسایل، از جمله دلایل بروز خاموشی است [۱]. کلیه گروه‌های مشترکین، بر اثر وقوع خاموشی، متحمل خسارت می‌شوند که مقدار آن ناشی از میزان وابستگی فعالیت‌های هر گروه به انرژی الکتریکی است. قطع برق، آسایش و رفاه مصارف خانگی را مختل و کسب‌وکار در مصارف شهری و تجاری را تعطیل می‌کند، مصرف‌کنندگان صنعتی را با وقفه در تولید مواجه می‌کند و گاهی به تجهیزات مصرف‌کنندگان آسیب می‌رساند که غالب این هزینه‌ها قابل برگشت نیستند [۲]. به ویژه در محیط بازار برق، نیاز است هزینه‌های مشترکین در ارتباط با خاموشی‌ها ارزیابی و عامل ایجاد خاموشی در سیستم مشخص شود. از دیدگاه مشترکین مختلف، اهمیت قابلیت اطمینان در تأمین برق ممکن است متفاوت باشد. از طرف دیگر، تأمین‌کنندگان برق برای پاسخگویی به نیازهای مشترکین باید به صورت بهینه، اقدام به سرمایه‌گذاری و بهره‌برداری از شبکه نمایند. لذا بررسی خاموشی‌های شبکه، نحوه تخصیص این خاموشی‌ها و هزینه‌های مربوط به آن، اهمیت بالایی پیدا کرده است [۳]. در این مقاله به ارائه روشی خواهیم پرداخت که سهمیه‌بندی خاموشی‌ها بین مشترکین، به شکل بهینه و متناسب با ارزشی که هر مشترک برای مصرف برق قایل است انجام گیرد. به همین منظور ضریبی با عنوان تحمل‌پذیری مشترک در برابر خاموشی تعریف شده تا مشترکین، ارزشی را که برای برق قایل هستند اعلام کنند. همچنین در این مقاله، سابقه خاموشی هر مشترک در اجرای برنامه خاموشی و نیز در محاسبه هزینه خاموشی (قابل پرداخت به هر مشترک) لحاظ شده است.

۲- تأثیر فناوری‌های جدید بر خاموشی

در سال‌های اخیر، فناوری‌های جدید از جمله شبکه‌های هوشمند تأثیر زیادی بر نحوه بهره‌برداری از شبکه گذاشته است. وجود شبکه‌های هوشمند و به تبع آن بارهای پاسخگو تأثیر قابل توجهی بر خاموشی دارد. در شبکه‌های هوشمند، مشترکین به وسایل هوشمند مجهز و (به طور مستقیم یا از طریق خرده‌فروش‌ها) با بهره‌بردار شبکه در تعامل هستند. کنتور هوشمند، اطلاعات مربوط به قیمت برق را دریافت کرده و اطلاعات مربوط به مصرف برق را ارسال می‌کند. هنگامی که قابلیت اطمینان شبکه در خطر است، کنتورها یک سیگنال کاهش بار دریافت می‌کنند. در پاسخ به این سیگنال، مدیریت مصرف هوشمند، مصرف برق را از طریق کنترل میزان و نحوه مصرف دستگاه‌های (بارهای) پاسخگو و با لحاظ آسایش و منفعت مصرف‌کننده، تغییر می‌دهد. تعامل متقابل بین مشترکین فعال و شرکت برق، موجب انعطاف‌پذیری بار شده و در نتیجه، خاموشی و هزینه‌های مربوط به آن کاهش می‌یابد [۴]. اخیراً با توسعه استفاده از پست‌های هوشمند امکان وصل مجدد مشترکین قطع‌شده در سریع‌ترین

Archive of SID

بار، یک مقدار ثابت دارد که وابسته به قیمت برق نیست و یک مقدار قابل تغییر دارد که مقدار بار تغییرپذیر به قیمت برق وابسته است و در هر زمان متناسب با آن تغییر می‌کند. بنابراین میزان بار در هر بازه زمانی از (۱۳) به دست می‌آید

$$D_{DR_t} = j_{lin} + h_{lin} \cdot Pr_t, \quad \forall t \quad (13)$$

که j_{lin} مقداری از بار است که وابسته به قیمت برق نیست و ثابت است. h_{lin} ضریب وابستگی بار متغیر به قیمت برق است. با ترکیب (۱۲) و (۱۳)، الاستیسیته به صورت (۱۴) حاصل می‌شود

$$Elast_t = h_{lin} \frac{Pr_t}{j_{lin} + h_{lin} \cdot Pr_t}, \quad \forall t \quad (14)$$

اگر $A(t)$ تعرفه تشویقی برای کاهش بار در زمان t باشد، مقدار بار بر اساس (۱۵) حاصل خواهد شد

$$D_{DR_t} = D_t \cdot \{1 + Elast_t \frac{A_t}{Pr_t}\}, \quad \forall t \quad (15)$$

از ترکیب (۱۴) و (۱۵)، میزان بار به صورت (۱۶) حاصل می‌شود

$$D_{DR_t} = D_t \cdot \{1 + h_{lin} \frac{A_t}{j_{lin} + h_{lin} \cdot Pr_t}\}, \quad \forall t \quad (16)$$

با به دست آوردن مقدار بار جدید در هر زمان، میزان پرداخت‌های تشویقی اپراتور به مشترکین مشخص خواهد شد

$$C(inc) = A_t \cdot (D_t - D_{DR_t}), \quad \forall t \quad (17)$$

$$C(inc) = - \frac{D_t \cdot h_{lin} \cdot A_t}{j_{lin} + h_{lin} \cdot Pr_t}, \quad \forall t \quad (18)$$

۵- نوآوری‌های مقاله

در این مقاله با ارائه مدلی جدید، هزینه‌های خاموشی در دوره مورد مطالعه به تاریخچه خاموشی مشترکین وابسته شده است. همچنین میزان اهمیتی که مشترکین برای برق قایل هستند که مشخصاً در برنامه خاموشی آنها تأثیرگذار است، در مدل‌سازی لحاظ شده است. نحوه مدل‌سازی نوآوری‌ها در ادامه تشریح می‌شود.

۱-۵ پیشینه خاموشی مشترکین

بر اساس روش پیشنهادی، مشترکین، متناسب با مجموع انرژی که قبلاً از آنها قطع شده، مبلغی را برای هزینه خاموشی دریافت می‌کنند که این روش منجر به لحاظ‌شدن دو ویژگی مهم خاموشی یعنی تعداد دفعات خاموشی و مدت زمان خاموشی در مدل‌سازی می‌شود. بنابراین در دوره مورد مطالعه، اگر مشترکی در یک دوره زمانی برای اولین دفعه خاموش شود، حاصل‌ضرب میزان انرژی قطع‌شده از مشترک در تعرفه خاموشی محاسبه شده و هزینه خاموشی به مشترک پرداخت می‌شود. در صورتی که مشترک مجدداً دچار خاموشی شود، مجموع میزان انرژی که قبلاً از مشترک قطع شده و انرژی قطع شده در خاموشی حال حاضر محاسبه شده و حاصل‌ضرب آن در تعرفه خاموشی، هزینه خاموشی پرداختی به مشترک را تعیین می‌کند که این موضوع در خاموشی‌های بعدی نیز لحاظ شده و موجب تغییر در برنامه خاموشی‌ها می‌شود. کل انرژی تأمین‌نشده مشترک در ساعت‌های پیشین، در پرداخت هزینه خاموشی آن مشترک تأثیرگذار است که باعث تغییرات در تخصیص خاموشی به مشترکین

$$C(P) = \sum_{g=1}^G \sum_{t=1}^T C(P_{g,t}) \cdot I_{g,t} \quad (2)$$

$$C(lsh) = \sum_{b=1}^B \sum_{c=1}^C \sum_{t=1}^T lsh_{b,c,t} \cdot colsh_{b,t} \quad (3)$$

$$\sum_{g=1}^G P_{g,t} \cdot H_{g,b} = \sum_{c=1}^C load_{b,c,t} - \sum_{c=1}^C lsh_{b,c,t} + \sum_{l=1}^L f_{l,t} \cdot H_{l,b}, \quad \forall b, t \quad (4)$$

$$I_{g,t} \cdot P_g^{\min} \leq P_{g,t} \leq I_{g,t} \cdot P_g^{\max}, \quad \forall g, t \quad (5)$$

$$-DR_g \leq P_{g,t+1} - P_{g,t} \leq UR_g, \quad \forall g, t \quad (6)$$

$$f_{l,t} = \sum_{i=1}^L \frac{\delta_{b,t}}{x_i} \cdot H_{b,l}, \quad \forall l, t \quad (7)$$

$$-F_l^{\max} \leq f_{l,t} \leq F_l^{\max}, \quad \forall l, t \quad (8)$$

$$-\pi \leq \delta_{b,t} \leq \pi, \quad \forall b \setminus b: ref, t \quad (9)$$

$$\delta_{b,t} = 0, \quad b: ref \quad (10)$$

معادله (۱) تابع هدف، حداقل‌سازی هزینه‌های تولید و خاموشی است. رابطه (۲) مجموع هزینه‌های تولید برق نیروگاه‌ها در همه ساعت‌ها و (۳) مجموع هزینه‌های خاموشی پرداختی به مشترکین را محاسبه می‌کند. رابطه (۴) قید برابری عرضه و تقاضا است و (۵) محدوده تولید نیروگاه‌ها را تعیین می‌کند. رابطه (۶) حداکثر تغییر تولید نیروگاه‌ها (محدودیت نرخ افزایش یا کاهش تولید) برای دو بازه زمانی متوالی را مشخص می‌کند. رابطه (۷) توان عبوری از هر خط را محاسبه کرده و (۸) محدوده توان عبوری از هر خط را تعیین می‌کند. روابط (۹) و (۱۰) محدوده زوایای ولتاژ باس‌های مختلف را تعیین می‌کنند.

لحاظ قیود نرخ کاهش/افزایش تولید نیروگاه‌ها در بازه‌های زمانی متوالی، بر میزان خاموشی‌ها و قیمت برق اثرگذار است. اگر مصرف برق، ناگهانی افزایش یابد و عملکرد نیروگاه‌ها در اثر قیود یادشده محدود شوند، بار، تأمین نشده و خاموشی اتفاق می‌افتد. همچنین این محدودیت، برخی مواقع موجب می‌شود که نیروگاهی با هزینه نهایی بالاتر به تولید پردازد که باعث افزایش قیمت برق می‌شود.

پس از اجرای برنامه و مصرف برق و میزان خاموشی مشترکین، مبلغ قبض پرداختی مشترکین مطابق با (۱۱) محاسبه می‌شود

$$bill = \sum_{b=1}^B \sum_{c=1}^C \sum_{t=1}^T (load_{b,c,t} - lsh_{b,c,t}) \cdot LMP_{b,t} \quad (11)$$

که LMP^1 قیمت برق در شین مد نظر و برابر با ضریب لاگرانژ قید برابری عرضه و تقاضا، (۴) است.

به منظور مدل‌سازی بارهای پاسخگو از فرمول‌بندی ذکرشده در [۹] استفاده شده است. در [۹] برای به دست آوردن کشش (الاستیسیته) قیمت به بار از (۱۲) استفاده می‌شود

$$Elast_t = \frac{Pr_t \cdot \Delta D_t}{D_t \cdot \Delta Pr_t}, \quad \forall t \quad (12)$$

1. Local Marginal Price

2. Elasticity

Archive of SID

که در آن $\gamma_{b,c}$ ضریب تحمل‌پذیری مشترک در مقابل خاموشی و k ضریب حساسیت هزینه خاموشی مشترکین به تحمل‌پذیری آنها را مشخص می‌کند. طبق این رابطه هرچه تحمل‌پذیری مشترک کمتر باشد و ارزش برق نزد مشترک بیشتر باشد، مشترک γ کوچک‌تری اعلام کرده و مقدار $1-\gamma$ مقدار بیشتری پیدا کرده و در نتیجه هزینه خاموشی پرداختی به مشترک افزایش پیدا می‌کند. ضریب تحمل‌پذیری قبل از دوره بهره‌برداری از جانب مشترک به اپراتور، در بستر شبکه هوشمند اعلام می‌شود. برای مشترکین کوچک مثل مشترکین خانگی، این ضریب می‌تواند برای یک سال تعیین شود که در آن مشترک با در نظر گرفتن ساعت و فصل، میزان اهمیتی را که برای برق قایل است بیان می‌کند. برای مشترکین بزرگ و بااهمیت مثل صنایع بزرگ، این ضریب می‌تواند به صورت روزانه برای ۲۴ ساعت بعد اعلام شود تا امکان بهره‌برداری بهتر را فراهم نماید.

مشترکینی که تحمل‌پذیری کمتری دارند و خواستار خاموشی کمتری هستند، باید هزینه آن را پرداخت کنند. این کار از طریق مبلغ قبض پرداختی آنها پیاده‌سازی می‌شود. لذا مبلغ قبض پرداختی مشترک با استفاده از سطح تحمل‌پذیری اعلام‌شده از سوی مشترک محاسبه می‌شود. رابطه (۲۳) نحوه محاسبه قبض مشترکین با لحاظ ضریب تحمل‌پذیری مختلف را نشان می‌دهد

$$bill = \sum_{b=1}^B \sum_{c=1}^C \sum_{t=1}^T (load_{b,c,t} - lsh_{b,c,t}). \quad (23)$$

$$LMP_{b,t} \cdot (1 + \beta_{b,c} (1 - \gamma_{b,c}))$$

که در آن β حساسیت مبلغ قبض پرداختی مشترکین به تحمل‌پذیری اعلامی آنها را تعیین می‌کند. ضرایب k و β مشابه با α از طریق توافق بین اپراتور و مشترک و در چارچوب قوانین تعیین می‌شوند.

۶- نتایج عددی

در این بخش از مقاله، حالت‌های مختلفی از بهره‌برداری از شبکه و نحوه تخصیص خاموشی بررسی، نتایج حاصل از آنها ذکر و با هم مقایسه می‌شوند. حالت‌های بررسی شده شامل موارد زیر هستند:

حالت (۱) تعرفه ثابت در پرداخت هزینه‌های خاموشی،
حالت (۲) اضافه‌کردن تأثیر پیشینه خاموشی مشترکین در پرداخت هزینه‌های خاموشی،

حالت (۳) حالت ۲ با اضافه‌کردن تأثیر تحمل‌پذیری مشترکین،
حالت (۴) بررسی تأثیر وجود بارهای پاسخگو بر خاموشی و هزینه‌ها. برای حل مسئله از نرم‌افزار GAMS^۱ استفاده شده است. معادله (۲۲) شامل حاصل‌ضرب متغیر پیوسته در متغیر باینری و غیر خطی است. با بهره‌گرفتن از روش ذکرشده در [۱۰]، مسئله خطی‌سازی به صورت برنامه‌ریزی آمیخته با عدد صحیح (MILP) مدل و به کمک CPLEX حل شده است.

۶-۱ داده‌های مسأله

برای مطالعه حالات مختلف ذکرشده از شبکه bus-۲۴ IEEE RTS استفاده شده است [۱۱]. این شبکه دارای ۱۲ تولیدکننده و ۳۴ خط انتقال است. در جدول ۱ اطلاعات تولیدکننده‌ها ارائه شده است. دوره مطالعه یک هفته است که به منظور بررسی مسئله در حالت عدم کفایت تولید، برای

می‌شود. به منظور مدل‌سازی این مفهوم از (۱۹) تا (۲۱) استفاده شده است

$$hislsh_{b,c,t} = \sum_{m=1}^{t-1} D_{lsh} \cdot lsh_{b,c,t}, \quad \forall b,c,t \quad (19)$$

$$Hlsh_{b,c,t} = hislsh_{b,c,t} \cdot U_{b,c,t}, \quad \forall b,c,t \quad (20)$$

$$C(lsh) = \sum_{b=1}^B \sum_{c=1}^C \sum_{t=1}^T (\alpha_{b,c} \cdot Hlsh_{b,c,t} + lsh_{b,c,t}) \cdot colsh_{b,t} \quad (21)$$

معادله (۱۹) میزان انرژی قطع‌شده از هر مشترک تا ساعت $t-1$ را محاسبه می‌کند. در واقع این رابطه از شروع دوره مورد مطالعه (بازه زمانی ۱) تا بازه زمانی $t-1$ مجموع خاموشی هر مشترک را محاسبه می‌کند. رابطه (۲۰) از حاصل‌ضرب مقدار پیشینه خاموشی مشترک در متغیر باینری $U_{b,c,t}$ حاصل شده که این متغیر باینری وضعیت خاموشی مشترک را نشان داده و زمانی که مشترک دچار خاموشی شده برابر با یک و در غیر این صورت برابر با صفر خواهد بود. در نهایت هزینه خاموشی با در نظر گرفتن پیشینه خاموشی برای هر مشترک به صورت (۲۱) محاسبه می‌شود. (۲۱) با ضریب $\alpha_{b,c}$ مجموع پیشینه خاموشی مشترک را با میزان خاموشی مشترک در آن بازه زمانی، جمع و با توجه به تعرفه هزینه خاموشی، $colsh_{b,t}$ ، میزان هزینه خاموشی را محاسبه می‌کند. $\alpha_{b,c}$ ضریب تأثیر پیشینه خاموشی مشترک در هزینه‌های خاموشی مشترک است. در واقع (۲۱) بین مشترکی که قبلاً دچار خاموشی شده و مشترکی که تا این زمان خاموش نشده است، تفاوت قایل می‌شود و خسارت بیشتری در اثر خاموشی‌های بعدی به مشترک پرداخت می‌کند. متغیر باینری $U_{b,c,t}$ برای زمانی که مشترک خاموش شده برابر یک است، بنابراین در زمان‌هایی غیر از خاموشی، (۲۰) برابر با صفر شده و به تبع آن، هر دو عبارت (۲۱) مقدار نداشته و هزینه خاموشی صفر خواهد شد.

ضریب α به دوره مورد مطالعه وابسته است، هرچه دوره مطالعه کوتاه‌تر باشد این ضریب مقدار بزرگ‌تری پیدا می‌کند. به عنوان مثال اگر بازه مورد مطالعه ۲۴ ساعت باشد، نارضایتی و هزینه ناشی از خاموشی‌های مکرر برای مشترکین، نسبت به زمانی که بازه مورد مطالعه یک هفته باشد، بسیار بیشتر است. لذا این ضریب متناسب با طول دوره مطالعه تعیین می‌شود. همچنین این ضریب به نوع مشترک وابسته است و از طریق توافق بین اپراتور و مشترک و در چارچوب قوانین تعیین می‌شود.

۵-۲ مدل‌سازی تحمل‌پذیری مشترک در برابر خاموشی

میزان وابستگی مشترکین مختلف به برق متفاوت است و ارزش بار ازدست‌رفته برای آنها یکسان نیست. لذا در این مقاله ضریبی تحت عنوان «تحمل‌پذیری مشترک در برابر خاموشی» تعریف شده که میزان اهمیت برق برای هر مشترک را مشخص می‌کند و عددی بین صفر و یک است. ضریب صفر به معنی اعلام حداکثر نارضایتی از قطع برق و بیانگر ارزش زیاد برق برای مشترک است. از طرفی، ضریب یک، اهمیت پایین برق برای مشترک را نشان می‌دهد. این ضریب به عوامل مختلفی مانند فرآیند تولید در کارخانه، نوع کسب‌وکار و منطقه مسکونی خاموش‌شده وابسته است.

با استفاده از (۲۲) تأثیر تحمل‌پذیری مشترکین در هزینه خاموشی مشترکین مدل شده است

$$C(lsh) = \sum_{b=1}^B \sum_{c=1}^C \sum_{t=1}^T (1 + k_{b,c} \cdot (1 - \gamma_{b,c})). \quad (22)$$

$$colsh_{b,t} \cdot (lsh_{b,c,t} + \alpha_{b,c} \cdot Hlsh_{b,c,t})$$

1. General Algebraic Modeling System

2. Mixed Integer Linear Programming

جدول ۱: اطلاعات نیروگاهها.

نیروگاه	P^{\max} (MW)	P^{\min} (MW)	b_i (\$/MWh)	UR (MW/۱۰ min)	DR (MW/۱۰ min)
۱	۴۰۰	۱۰۰	۵/۴۷	۴۷	۴۷
۲	۴۰۰	۱۰۰	۵/۴۷	۴۷	۴۷
۳	۱۵۲	۳۰/۴	۱۳/۳۲	۱۴	۱۴
۴	۱۵۲	۳۰/۴	۱۳/۳۲	۱۴	۱۴
۵	۱۵۵	۵۴/۲۵	۱۶	۲۱	۲۱
۶	۱۵۵	۵۴/۲۵	۱۰/۵۲	۲۱	۲۱
۷	۳۱۰	۱۰۸/۵	۱۰/۵۲	۲۱	۲۱
۸	۳۵۰	۱۴۰	۱۰/۸۹	۲۸	۲۸
۹	۳۵۰	۷۵	۲۰/۷	۴۹	۴۹
۱۰	۵۹۱	۲۰۶/۸۵	۲۰/۹۳	۲۱	۲۱
۱۱	۶۰	۱۲	۲۶/۱۱	۷	۷
۱۲	۳۰۰	۰	۰	۳۵	۳۵

جدول ۳: ضریب میزان بار در هر روز.

روز	ضریب
۱	۱/۳
۲	۱/۱۹
۳	۱/۰۷
۴	۱/۲۳
۵	۱/۱۲
۶	۱/۰
۷	۰/۹

جدول ۵: گروه‌بندی باس‌بارها.

گروه	باس‌بار
۱	۱-۳-۴-۶-۷-۱۳-۱۵-۱۹
۲	۲-۵-۸-۹-۱۰-۱۴-۱۶-۱۸-۲۰

پرداخته شده است.

حالت (۱) تعرفه ثابت در پرداخت هزینه‌های خاموشی

ابتدا حالتی را بررسی می‌کنیم که $colsh$ ثابت باشد. در این حالت، مقادیر تولید، خاموشی و هزینه‌های مربوط به آنها محاسبه می‌شود. مقدار $colsh$ برای همه زمان‌ها و مشترکین ثابت و برابر با 35 (\$/MWh) در نظر گرفته شده است.

پس از اجرای برنامه در این حالت، ۴۳ مشترک از مجموع ۹۰ مشترک دچار خاموشی می‌شوند. همچنین حداکثر تعداد مرتبه خاموشی، متعلق به مشترکی در باس چهارم است که شش مرتبه دچار قطع بار شده است. البته مشترکین دیگری هم در شبکه وجود دارند که چندین مرتبه دچار خاموشی شده‌اند، در حالی که برخی دیگر از مشترکین اصلاً دچار خاموشی نشده‌اند. علت این موضوع شرایط شبکه از جمله نحوه پراکندگی نیروگاه‌ها در شبکه قدرت و محدودیت‌های خطوط است که باعث می‌شود برخی از مشترکین دسترسی مناسبی به منابع تولید نداشته و تراکم خطوط نیز مانع انتقال توان به این مشترکین می‌شود. این مسئله که برخی از مشترکین چندین بار خاموش شوند و از سوی دیگر مشترکینی اصلاً دچار خاموشی نشوند عادلانه نیست. لذا باید راهکاری برای سهمیه‌بندی مناسب خاموشی‌ها ارائه شود.

جدول ۲: تعداد مشترکین در هر باس‌بار.

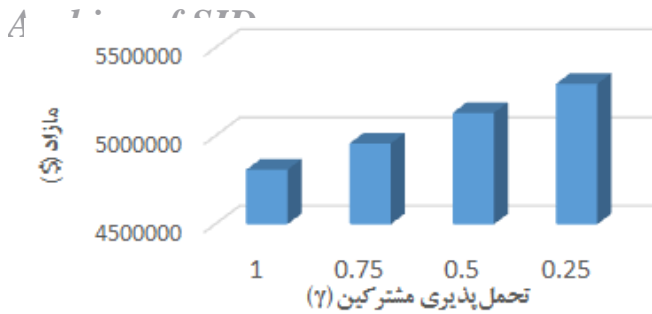
باس	۱	۲	۳	۴	۵	۶
تعداد مشترکین	۳	۳	۶	۲	۲	۴
بار هر مشترک (MW)	۳۸	۳۲/۳	۳۰	۳۷	۳۵/۵	۳۴
باس	۷	۸	۹	۱۰	۱۳	۱۴
تعداد مشترکین	۴	۶	۶	۶	۱۰	۶
بار هر مشترک (MW)	۳۱/۲	۲۸/۵	۲۹/۲	۳۲/۵	۲۶/۵	۳۲/۳
باس	۱۵	۱۶	۱۸	۱۹	۲۰	
تعداد مشترکین	۱۰	۳	۱۰	۶	۴	
بار هر مشترک (MW)	۳۱/۷	۳۳/۳	۳۳/۳	۳۰/۲	۳۲	

جدول ۴: تعداد مشترکین در هر باس‌بار.

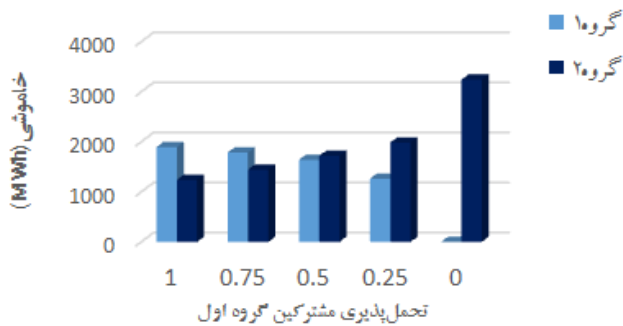
شماره باس	۱	۲	۳	۴	۵	۶	۷	۸	۹
تعداد مشترک	۳	۳	۶	۲	۲	۴	۴	۶	۶
شماره باس	۱۰	۱۳	۱۴	۱۵	۱۶	۱۸	۱۹	۲۰	
تعداد مشترک	۶	۱۰	۶	۱۰	۳	۱۰	۶	۴	

هر روز هفته، ضریبی در میزان بار شبکه ضرب شده تا در برخی از ساعت‌ها میزان بار از تولید بیشتر باشد و خاموشی رخ دهد. میزان بار پایه هر باس مطابق با اطلاعات شبکه IEEE RTS ۲۴-bus و تعداد و میزان بار مشترکین هر باس در جدول ۲ و ضریب میزان بار برای روزهای هفته در جدول ۳ ذکر شده است. مقدار $colsh_{b,t}$ برابر با 35 (\$/MWh) و قیمت برق در هر ساعت برابر با LMP در آن باس در نظر گرفته شده است.

بار هر باس به تعدادی مشترک (فیدر توزیع یا خرده‌فروش) تقسیم شده که قطع مستقل آنها (قطع بخشی از بار هر باس) امکان‌پذیر باشد. تعداد مشترکین در باس‌بارهای مختلف در جدول ۴ ذکر شده است. به منظور بررسی دقیق‌تر و آنالیز حساسیت، باس‌بارها به دو گروه و هر کدام به ۴۵ مشترک تقسیم شده که میزان بار هر دو گروه برابر است. جدول ۵ گروه‌بندی باس‌بارها به منظور بررسی اثر تحمل‌پذیری مشترکین بر برنامه خاموشی‌ها است. در ادامه به بررسی حالت‌های مختلف و تحلیل نتایج



شکل ۳: مزد اپراتور در حالت‌های مختلف تحمل‌پذیری مشترکین.



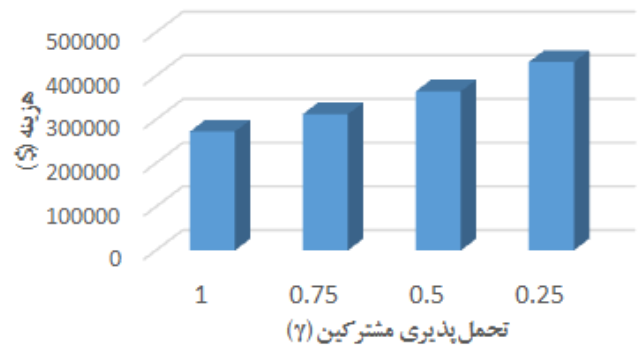
شکل ۴: میزان خاموشی مشترکین دو گروه در حالت‌های مختلف تحمل‌پذیری مشترکین گروه اول و تحمل‌پذیری ۰/۵ مشترکین گروه دوم.

هزینه‌ها پرداخته می‌شود. در اینجا ضریب حساسیت هزینه خاموشی به تحمل‌پذیری مشترکین (k) برابر یک و ضریب حساسیت قبض پرداختی به تحمل‌پذیری مشترکین (β) برابر ۰/۱ در نظر گرفته شده است. در ادامه حالت‌های مختلفی از تأثیرگذاری این شاخص بررسی خواهد شد. در ابتدا فرض می‌کنیم که همه مشترکین، تحمل‌پذیری یکسانی در برابر خاموشی دارند. در چهار حالت مختلف، تأثیر تغییر شاخص تحمل‌پذیری بر متغیرهای مختلف را بررسی می‌کنیم. هدف این بخش، بررسی حساسیت هزینه‌ها در اثر تغییر تحمل‌پذیری مشترکین است. شکل‌های ۱ تا ۳ به ترتیب تأثیر تحمل‌پذیری مشترکین بر هزینه خاموشی، قبض پرداختی مشترکین و مزد اپراتور را نشان می‌دهند.

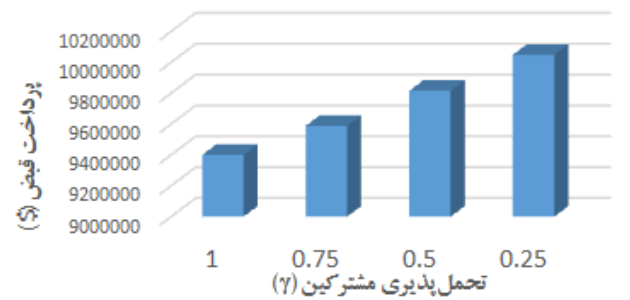
همان‌طور که در شکل ۱ مشاهده می‌شود با کاهش تحمل‌پذیری مشترکین در مقابل خاموشی، هزینه خاموشی پرداخت شده به آنها افزایش می‌یابد، همچنین برای سطح بالاتری از قابلیت اطمینان (کاهش تحمل‌پذیری) مورد نظر این مشترکین، مبلغ قبض برق پرداختی آنها بیشتر می‌شود که شکل ۲ مؤید همین موضوع است. مطابق با شکل ۳ مزد اپراتور نیز با کاهش گاما (تحمل‌پذیری) افزایش پیدا می‌کند و در واقع این افزایش، به دلیل افزایش پرداختی مشترکین تحمل‌ناپذیر است که می‌تواند صرف سرمایه‌گذاری برای افزایش قابلیت اطمینان شبکه و کاهش خاموشی شود که در نهایت مشترکین منتفع خواهند شد.

تا اینجای کار، تحمل‌پذیری همه مشترکین، برابر در نظر گرفته شد و تأثیر شاخص γ بر مقادیر مالی را بررسی کردیم. در این بخش با توجه به گروه‌بندی باس‌بارها، مطابق با جدول ۵ به تغییر تحمل‌پذیری یک گروه به بررسی تأثیر تغییر تحمل‌پذیری مشترکین بر خاموشی آنها خواهیم پرداخت. به همین منظور، تحمل‌پذیری مشترکین گروه دوم ثابت و برابر با ۰/۵ و تحمل‌پذیری مشترکین گروه اول متغیر و به ترتیب برابر با ۰، ۰/۲۵، ۰/۵، ۰/۷۵ و ۱ در نظر گرفته شده است.

مطابق با شکل ۴ مشاهده می‌شود با کاهش تحمل‌پذیری مشترکین گروه اول، رفته‌رفته از سهمیه خاموشی این گروه کاسته شده و به خاموشی‌های گروه دیگر افزوده می‌شود. در حالتی که تحمل‌پذیری



شکل ۱: هزینه خاموشی در حالت‌های مختلف تحمل‌پذیری مشترکین.



شکل ۲: مبلغ قبض پرداختی مشترکین در حالت‌های مختلف تحمل‌پذیری مشترکین.

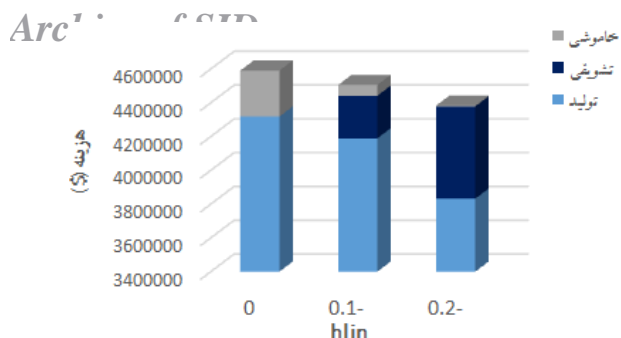
حالت ۲) تأثیر پیشینه خاموشی مشترکین در پرداخت هزینه‌های خاموشی

در بخش قبلی $colsh$ ثابت در نظر گرفته شده بود که باعث عدم توازن در برنامه‌ریزی خاموشی‌ها شد. برخی از مشترکین چندین مرتبه دچار قطعی برق شدند در حالی که تعداد دیگری از مشترکین اصلاً خاموش نشدند. برای حل این معضل، اثر پیشینه خاموشی هر یک از مشترکین در هزینه خاموشی پرداختی به آنها طبق (۱۹) تا (۲۱) مدل‌سازی می‌شود. با افزایش میزان خاموشی مشترک، درصدی به هزینه خاموشی پرداختی به آن مشترک اضافه می‌شود. در اینجا ضریب حساسیت هزینه‌های خاموشی به پیشینه خاموشی مشترک (α) برابر با یک در نظر گرفته شده است.

در این حالت، تعداد مشترکین مختلف که دچار خاموشی شده‌اند به صورت قابل توجهی افزایش یافته و خاموشی بین ۷۳ مشترک توزیع شده است. همچنین حداکثر تعداد مرتبه خاموشی که مشترکین متحمل شده‌اند برابر دو است و هیچ مشترکی بیش از دو بار خاموش نشده است. لذا مدل پیشنهادی توانسته نسبت به حالت قبلی سهمیه‌بندی خاموشی‌ها را به صورت عادلانه‌تر انجام دهد. کل هزینه‌های بهره‌برداری در حالت ۱ برابر با ۴۵۴۴۷۰۸ دلار و در حالت ۲ برابر با ۴۵۹۰۰۹۶ دلار هستند. در حالت ۲ در صورت خاموشی مجدد مشترکین، بهره‌بردار مجبور به پرداخت هزینه مضاعف به مشترکین است و به همین علت هزینه‌های بهره‌برداری بیشتر است. در صورتی که بهره‌بردار بودجه محدود داشته باشد که قادر به تأمین این هزینه بیشتر نباشد، بهره‌بردار می‌تواند تعرفه خاموشی ($colsh$) را کاهش دهد.

حالت ۳) حالت ۲ با اضافه کردن تأثیر تحمل‌پذیری مشترکین

در مطالعه حالت ۲، تأثیر پیشینه خاموشی بر $colsh$ بررسی شد که در آن تمام مشترکین، مشابه و ارزش برق مصرفی و بار قطع شده آنها یکسان بود. در ادامه با اضافه کردن شاخص تحمل‌پذیری مشترکین در برابر خاموشی به بررسی تأثیر این شاخص بر تقسیم‌بندی خاموشی‌ها و مقدار



شکل ۷: مقایسه هزینه‌ها در حالت‌های مختلف پاسخگویی مشترکین به تعرفه تشویقی.

جدول ۶: تعرفه‌های تشویقی مشترکین برای کاهش بار (\$/MWh).

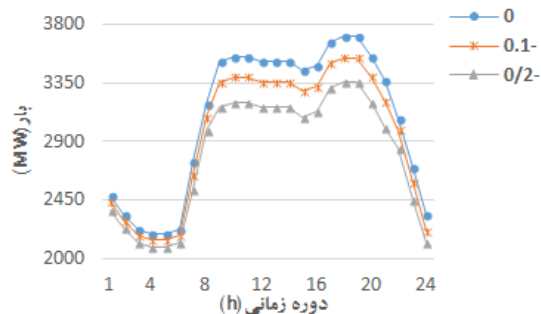
ساعت	۹-۲۱	۲۲-۲۴ و ۷-۸	۱-۶
تعرفه	۱۶	۱۰	۵

کارآمدتر نماید.

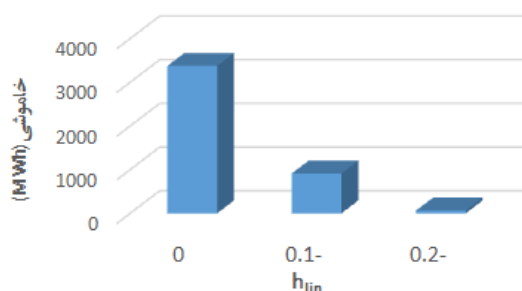
۲-۶ تأثیر تحمل‌پذیری مشترک بر هزینه‌ها و خاموشی

در بخش‌های قبلی تأثیر تغییر ضریب تحمل‌پذیری بر تخصیص و هزینه‌های خاموشی و مبلغ قبض پرداختی کل مشترکین، محاسبه و حالت‌های مختلف مقایسه شد. در این بخش تأثیر انتخاب این ضریب بر هزینه‌های یک مشترک بررسی می‌شود. فرض کنید مشترک شماره ۱ در باس ۶ قبل از دوره بهره‌برداری، تحمل‌پذیری خود را ۰/۶۵ اعلام کرده است. پس از اجرای برنامه، هیچ خاموشی به این مشترک تخصیص داده نشده است، لذا هزینه خاموشی پرداختی به این مشترک، صفر است. با استفاده از (۲۳) مبلغ قبض پرداختی مشترک ۱۲۱۵۷۹ دلار محاسبه می‌شود. کل هزینه مصرف برق مشترک که از تفاضل مبلغ قبض برق پرداختی مشترک و هزینه خاموشی دریافت‌شده (مشترک) حاصل می‌شود برابر با ۱۲۱۵۷۹ دلار است. حال اگر اهمیت برق برای مشترک مورد نظر کمتر باشد به قسمی که مشترک شماره ۱ قبل از دوره بهره‌برداری تحمل‌پذیری خود را ۰/۷۵ اعلام کند، پس از اجرای برنامه، میزان خاموشی مشترک برابر ۴۲ مگاوات‌ساعت است و با استفاده از (۲۲) هزینه خاموشی دریافتی این مشترک ۱۸۳۷ دلار است. مبلغ قبض پرداختی مشترک ۱۱۴۳۸۹ دلار و لذا کل هزینه مشترک شماره ۱ برای مصرف برق برابر با ۱۱۲۵۵۲ دلار خواهد بود. بنابراین مشترک ۱ با این تغییر نگرش، یعنی افزایش تحمل‌پذیری خود در برابر خاموشی، کل هزینه پرداختی خود به اپراتور را کاهش، ولی امکان قطعی برق خود را افزایش داده است.

این تغییر نگرش مشترک در باس ۶ بر خاموشی‌های مشترکین دیگر تأثیرگذار است. در حالتی که مشترک شماره ۱، تحمل‌پذیری خود را ۰/۶۵ اعلام کرده بود، دچار خاموشی نشده بود و در همان شرایط، مشترک شماره ۱ واقع در باس ۵ با تحمل‌پذیری ۰/۷ متحمل قطع برق شده است. با تغییر نگرش مشترک شماره ۱ در باس ۶ و اعلام تحمل‌پذیری ۰/۷۵، این مشترک خاموش شده و مشترک شماره ۱ در باس ۵ که تحمل‌پذیری کمتری (۰/۷) داشته دچار خاموشی نشده است. همچنین به دلیل یکسان نبودن بار دو مشترک ذکرشده و به منظور برقراری قید برابری عرضه و تقاضا و بنا به محدودیت‌های شبکه، وضعیت تأمین برق مشترکینی در باس‌های نهم و دهم با تحمل‌پذیری یکسان و برابر با ۰/۷۵ تغییر می‌کند. زمانی که تحمل‌پذیری مشترک ۱ در باس ۶ برابر با ۰/۶۵ است، مشترکی در باس نهم خاموش شده و زمانی که تحمل‌پذیری مشترک ۱ در باس ۶ برابر با ۰/۷۵ است، مشترکی در باس ۱۰، خاموشی



شکل ۸: تغییرات بار در روز پیک با حالت‌های مختلف با حالت‌های مختلف پاسخگویی مشترکین به تعرفه تشویقی.



شکل ۹: میزان خاموشی در حالت‌های مختلف پاسخگویی مشترکین به تعرفه تشویقی.

مشترکین گروه اول صفر است، هیچ باری از این گروه مشترکین قطع نشده و مشترکین گروه دوم تمام قطع بار را متحمل شده‌اند. دلیل خاموشی بیشتر مشترکین گروه اول در حالتی که تحمل‌پذیری هر دو گروه ۰/۵ است، خصوصیات شبکه بوده که در حالت تحمل‌پذیری برابر دو گروه، خاموشی بیشتری به گروه دوم تخصیص می‌دهد.

حالت ۴) تأثیر بارهای پاسخگو بر خاموشی و هزینه‌ها

در این حالت، با در نظر گرفتن بارهای پاسخگو، تأثیر تعرفه‌های تشویقی اعلامی از جانب اپراتور شبکه بر الگوی بار مشترکین و میزان خاموشی بررسی شده است. خرده‌فروش با ارائه تعرفه‌های تشویقی، مشترکین را در شرایط خاص به کاهش بار تشویق می‌کند و کاهش بار در ساعت‌هایی موجب کاهش تولید شده و در زمان‌هایی که کمبود تولید وجود داشته باشد، میزان خاموشی را کم یا به صفر می‌رساند. با فرض این که همه مشترکین پاسخگو باشند و مطابق با مشخصه خطی (۱۳) تغییر کنند، پارامتر f_{lin} برابر ۰/۸ بار در هر زمان و ضریب وابستگی h_{lin} در حالت‌های مختلف برابر با ۰، ۰/۱ و ۰/۲ در نظر گرفته شده‌اند. تعرفه پرداختی‌های تشویقی برای کاهش بار مشترکین در ساعت‌های مختلف شبانه‌روز به صورت جدول ۶ است.

پس از اعمال تعرفه‌های تشویقی، بار مشترکین در ساعت‌های مختلف تغییر می‌کند. شکل ۵ میزان بار روز پیک در حالت‌های مختلف الاستیسیته بار را نشان داده که با کاهش بار، میزان تولید و خاموشی در ساعت‌های مختلف تغییر می‌کند. شکل ۶ در حالت‌های مختلف الاستیسیته، میزان خاموشی را نشان می‌دهد که با افزایش الاستیسیته مشترکین، میزان کاهش بار افزایش یافته و خاموشی نیز کاهش می‌یابد. با توجه به شکل ۷، با افزایش الاستیسیته مشترکین (افزایش پاسخگویی) هزینه‌های تولید و خاموشی کاهش یافته و مبلغ تشویقی پرداخت‌شده به مشترکین افزایش می‌یابد ولی در نهایت هزینه کل کاهش می‌یابد.

بنابراین در بستر شبکه هوشمند و وجود بارهای پاسخگو، اپراتور شبکه می‌تواند با پیشنهاد تعرفه‌های تشویقی به مشترکین از میزان بار شبکه کاسته، تولیدها و خاموشی‌ها را کمتر کرده و بهره‌برداری از شبکه را

Archive of SID

مشترک، هزینه خاموشی بیشتری دریافت می‌کند. البته مشترک هم هزینه تأمین برق در چنین شرایطی را پرداخت می‌کند که این امر در قبض پرداختی آن گنجانده شده است. همچنین نشان داده شد که با استفاده از برنامه‌های پاسخگویی بار، خاموشی‌ها کمتر و متعاقباً هزینه‌ها نیز کاهش خواهد یافت.

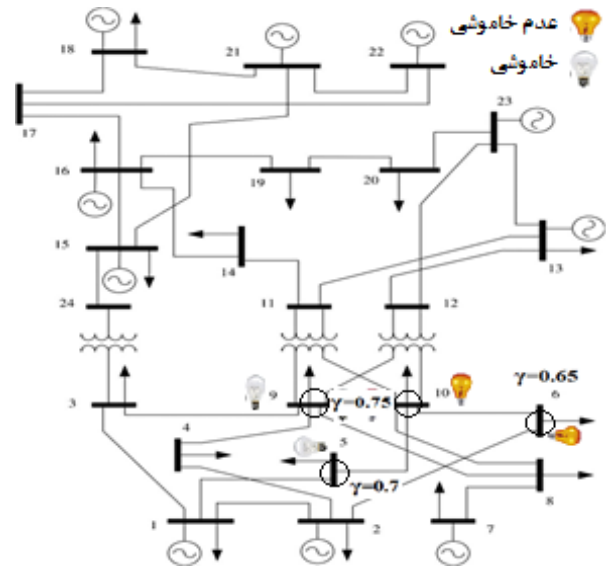
مراجع

- [1] P. Teansri, P. Bhasaputra, and W. Pattaraprakorn, "Application of adaptive neuro fuzzy inference system for outage cost evaluation," in *Proc. 7th Int. Conf. on ICT and Knowledge Engineering*, pp. 24-27, Bangkok, Thailand, 1-2 Dec. 2009.
- [2] B. E. Baarsma and J. P. Hop, "Pricing power outages in the Netherlands," *Energy*, vol. 34, no. 9, pp. 1378-1386, Sept. 2009.
- [3] C. Growitsch, R. Malischek, S. Nick, and H. Wetzel, "The costs of power interruptions in Germany-an Assessment in the light of the Energiewende," EWI Working Paper 2013.
- [4] A. Safdarian, M. Lehtonen, M. Fotuhi-Firuzabad, and R. Billinton, "Customer interruption cost in smart grids," *IEEE Trans. on Power Systems*, vol. 29, no. 2, pp. 994-995, Mar. 2014.
- [5] L. Sun, S. You, J. Hu, and F. Wen, "Optimal allocation of smart substations in a distribution system considering interruption costs of customers," *IEEE Trans. on Smart Grid*, vol. 9, no. 4, pp. 3773-3782, Jul. 2018.
- [6] A. Bagchi, L. Goel, and P. Wang, "An optimal virtual power plant planning strategy from a composite system cost/worth perspective," in *Proc. IEEE Milan PowerTech*, 6 pp., Milan, Italy, 23-27 Jun. 2019.
- [7] N. I. Nwulu and X. Xia, "Multi-objective dynamic economic emission dispatch of electric power generation integrated with game theory based demand response programs," *Energy Conversion and Management*, vol. 89, no. 3, pp. 963-974, Jan. 2015.
- [8] A. Bagchi, *Power System Adequacy and Cost/Worth Assessment Incorporating Virtual Power Plants*, Ph.D Thesis, Electrical Engineering, Nanyang Technological University, Singapore, 2018.
- [9] H. Aalami, M. P. Moghaddam, and G. R. Yousefi, "Demand response modeling considering interruptible/curtailable loads and capacity market programs," *Applied Energy*, vol. 87, no. 1, pp. 243-250, Jan. 2010.
- [10] M. Rastegar and M. Fotuhi-Firuzabad, "Outage management in residential demand response programs," *IEEE Trans. on Smart Grid*, vol. 6, no. 3, pp. 1453-1462, May 2015.
- [11] P. M. Subcommittee, "IEEE reliability test system," *IEEE Trans. on Power Apparatus and Systems*, vol. 98, no. 6, pp. 2047-2054, Nov. 1979.

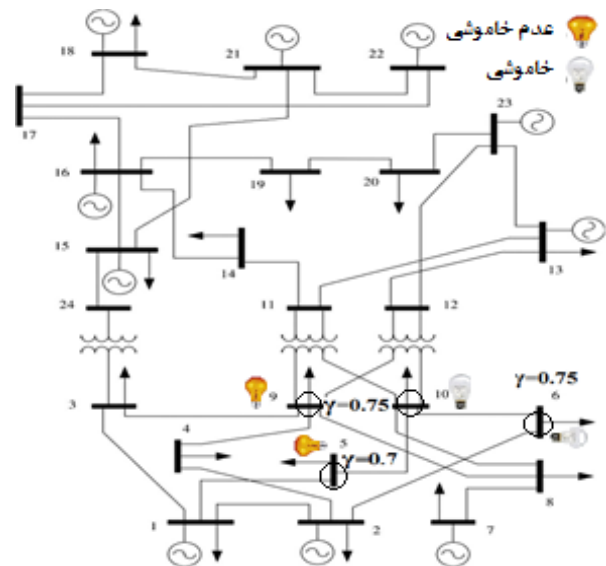
مهدی خواجهرضائی تحصیلات خود را در مقاطع کارشناسی و کارشناسی ارشد رشته مهندسی برق-قدرت، به ترتیب، در دانشگاه یزد و دانشگاه صنعتی اصفهان در سال‌های ۱۳۹۴ و ۱۳۹۷ به پایان رسانده است. زمینه‌های تحقیقاتی مورد علاقه ایشان شامل مطالعات اقتصادی در شبکه‌های هوشمند، بهره‌برداری از سیستم‌های قدرت و قابلیت اطمینان سیستم‌های قدرت است.

غلامرضا یوسفی تحصیلات خود را در مقطع کارشناسی مهندسی برق در سال ۱۳۷۳ در دانشگاه صنعتی اصفهان و مقاطع کارشناسی ارشد و دکترای مهندسی برق-قدرت را به ترتیب در سال‌های ۱۳۷۶ و ۱۳۷۹ در دانشگاه تربیت مدرس به پایان رسانده و هم‌اکنون دانشیار دانشکده مهندسی برق و کامپیوتر دانشگاه صنعتی اصفهان است. نامبرده قبل از پیوستن در سال ۱۳۸۸ به دانشگاه صنعتی اصفهان به عنوان استادیار در دانشگاه تربیت مدرس و نیز در سمت کارشناس ارشد مهندسی برق در شرکت‌های Midwest Service Center در ایالت ایندیانا و PG&E در ایالت کالیفرنای ایالات متحده آمریکا مشغول به کار بوده است. زمینه‌های تحقیقاتی مورد علاقه ایشان برنامه‌ریزی و بهره‌برداری سیستم‌های قدرت، بازارهای برق و شبکه‌های هوشمند برق است.

محمدامین لطیفی تحصیلات خود را در مقاطع کارشناسی، کارشناسی ارشد و دکترای مهندسی برق در گرایش قدرت به ترتیب در سال‌های ۱۳۸۱، ۱۳۸۴ و ۱۳۹۲ در دانشگاه‌های صنعتی اصفهان، فردوسی مشهد و تربیت مدرس به پایان رسانده است و هم‌اکنون دانشیار دانشکده مهندسی برق و کامپیوتر دانشگاه صنعتی اصفهان است. زمینه‌های تحقیقاتی مورد علاقه ایشان اقتصاد و بازار برق، بهره‌برداری و برنامه‌ریزی در سیستم‌های قدرت و کاربرد الگوریتم‌های بهینه‌سازی در مسائل سیستم قدرت است.



شکل ۸: وضعیت خاموشی مشترکین در حالت تحمل‌پذیری ۰/۶۵ مشترک ۱ در باس ۶



شکل ۹: وضعیت خاموشی مشترکین در حالت تحمل‌پذیری ۰/۷۵ مشترک ۱ در باس ۶

را تجربه می‌کند. در شکل‌های ۸ و ۹ مشترکینی که در اثر این تغییر نگرش تحت تأثیر قرار گرفتند نشان داده شده است.

۷- نتیجه‌گیری

در این مقاله به ارائه راهکارهایی برای تخصیص بهتر خاموشی به مشترکین و نحوه محاسبه هزینه‌ها پرداخته شد. به این منظور برای برنامه‌ریزی خاموشی‌ها در یک دوره بهره‌برداری، از روش پیشینه خاموشی مشترک استفاده شد تا از یک طرف خاموشی‌های اعمالی مکرر به یک مشترک خاص، موجب افزایش هزینه پرداخت شده به آن مشترک شود و از طرف دیگر، از اعمال خاموشی مکرر به مشترکین به هدف حداقل‌سازی هزینه‌های اپراتور یا خرده‌فروش (با توجه به تابع هدف لحاظ شده)، تا سر حد امکان، اجتناب شود. همچنین به منظور اعمال ارزش برق نزد مشترکین مختلف در تخصیص خاموشی‌ها و نحوه پرداخت‌ها، ضریب تحمل‌پذیری مشترک تعریف شد. مشترکینی که ضریب تحمل‌پذیری کوچک‌تری اعلام کردند، ارزش تأمین برق نزد آنها بیشتر است و (با در نظر گرفتن شرایط شبکه و محل قرارگیری مشترک) کمتر دچار خاموشی شده‌اند. در صورت اعمال خاموشی به مشترکی با تحمل‌پذیری کمتر، آن

ابراهیم شایسته در سال ۱۳۸۴ مدرک کارشناسی مهندسی برق خود را از دانشگاه صنعتی اصفهان، در سال ۱۳۸۷ مدرک کارشناسی ارشد مهندسی برق خود را از دانشگاه تربیت مدرس و در سال ۱۳۹۳ مدرک دکتری مهندسی برق خود را از دانشگاه صنعتی سلطنتی سوئد (کی تی اچ) دریافت نمود. از سال ۱۳۹۳ الی ۱۳۹۵ نامبرده به عنوان محقق دوره پسا دکتری و پس از آن، بین سالهای ۱۳۹۵ تا ۱۳۹۷ به عنوان استاد راهنما و مدرس در دانشگاه کی تی اچ به کار مشغول بودند. ایشان از سال ۱۳۹۷ تا ۱۳۹۹ به عنوان کارشناس ارشد در زمینه توسعه و تحقیقات در شرکت تولید، انتقال و توزیع برق و انتقال سوئد (Vattenfall) مشغول به فعالیت گردیدند. از سال ۱۳۹۹ تاکنون، دکتر شایسته به عنوان کارشناس ارشد شبکه‌های برق در شرکت شبکه ملی برق سوئد (Swedish National Grid) مشغول به کار می‌باشد. زمینه‌های علمی و تحقیقاتی مورد علاقه نامبرده شامل موضوعاتی مانند بهره‌برداری و برنامه‌ریزی شبکه‌های قدرت مقیاس بزرگ، منابع انرژی تجدیدپذیر، شبکه‌های هوشمند و ریزشبکه‌ها و قابلیت اطمینان سیستم‌های قدرت می‌باشد.