

طرح کنترلی توزیع شده مبتنی بر کنترل مدل پیش بین جهت تأمین توان در یک ریزشبكة DC مستقل

آرش عابدی، بهروز رضایی، علی رضا خسروی و مجید شهابی

و تجدیدپذیر، موجب شده است که مهندسان بتوانند شبکه قدرت فعلی را تغییر شکل دهند. امروزه دیگر لازم نیست که تمامی تولیدکننده‌ها و مصرف‌کننده‌های انرژی الکتریکی به شبکه یکپارچه قدرت متصل باشند. اتصال مصرف‌کننده الکتریکی به منابع تولید پراکنده به همراه واحد ذخیره‌کننده انرژی، یک ریزشبكة را تشکیل خواهد داد [۲]. ریزشبكة مدل کوچکی از شبکه توزیع فعال است که از تولیدات پراکنده فسیلی و تجدیدپذیر، منابع واحدهای ذخیره‌سازی انرژی و بارهای الکتریکی تشکیل شده و قادر است به صورت متصل و مستقل از شبکه سراسری به کار گرفته شود. تنوع منابع انرژی در ریزشبكة، موجب افزایش راندمان و قابلیت اطمینان مجموعه خواهد شد؛ به علاوه در مناطق دورافتاده، جزیره‌ها و مناطق صعب‌العبور که انتقال انرژی الکتریکی از طریق خطوط فشارقوی غیر ممکن یا غیر اقتصادی است، تأسیس ریزشبكة‌های مستقل از شبکه سراسری، گزینه‌ای مناسب می‌باشند [۳]. ریزشبكة‌ها از نظر اتصال به شبکه سراسری به ریزشبكة‌های متصل و مستقل و از نظر نوع تغذیه الکتریکی به ریزشبكة‌های DC، ریزشبكة‌های AC و ریزشبكة‌های ترکیبی AC/DC دسته‌بندی می‌گردند [۴] تا [۶].

در یک ریزشبكة مستقل که یک منطقه مسکونی را تغذیه می‌کند، بیشتر مصرف‌کننده‌ها شامل بارهای الکتریکی DC، از جمله ادوات الکترونیکی، رایانه، تجهیزات صوتی- تصویری و مخابراتی می‌باشند. همچنین بسیاری از بارهای الکتریکی نظیر سیستم‌های تهویه مطبوع و تجهیزات الکتریکی آشپزخانه، منابع گرمایشی و برخی منابع روشنایی، قابلیت عملکرد با هر دو تغذیه AC و DC را دارا می‌باشند [۷] و [۸]. تولید و مصرف انرژی الکتریکی به صورت DC در ریزشبكة‌های مستقل از شبکه سراسری علاوه بر این که چالش کنترل فرکانس را ندارد، موجب کاهش نیاز به ادوات واسط الکترونیک قدرت مانند کانورترها، اینورترها و متعاقباً کاهش هزینه‌های ریزشبكة می‌گردد. در ریزشبكة‌های DC، تنظیم و تثبیت ولتاژ و مدیریت انرژی با هدف بهبود کیفیت توان و افزایش قابلیت اطمینان سیستم از اهمیت بالایی برخوردار است [۹] و [۱۰]. به عنوان نمونه‌ای از این پژوهش‌ها می‌توان به استفاده از روش کنترل مدل پیش بین^۱ (MPC) [۱۱]، تحلیل پایداری با استفاده از روش کنترل مد لغزشی [۱۲]، روش‌های مبتنی بر کنترل دروپ [۱۳] و استفاده از ابرخازن‌ها [۱۴] و همچنین به کارگیری روش‌های مبتنی بر تحلیل لیاپانوف^۲ در مباحث پایداری اشاره کرد [۱۵].

از آنجایی که مولدهای تولید پراکنده‌ای که در ریزشبكة‌های مستقل مورد استفاده قرار می‌گیرند، غالباً مبتنی بر انرژی‌های تجدیدپذیر مانند

چکیده: در این مقاله، یک طرح کنترلی جامع برای یک ریزشبكة DC مستقل، شامل توربین بادی متصل به ژنراتور سنکرون مغناطیس دائم، واحد ذخیره‌سازی انرژی الکتریکی و بارهای الکتریکی متغیر ارائه گردیده است. منابع انرژی از طریق مبدل‌های DC باک و باک-بوست به شین مشترک متصل می‌باشند. در لایه اول کنترلی کنترل‌کننده‌های توزیع شده محلی قرار دارند. این کنترل‌کننده‌ها به واسطه یک تحلیل پایداری لیاپانوف طراحی شده و علاوه بر تضمین پایداری، جریان و ولتاژ تزریقی به شبکه را از طریق کنترل تابع سوئیچینگ مبدل‌ها تنظیم می‌نمایند. کنترل‌کننده‌های ثانویه به صورت نامتمرکز بوده و میزان مشارکت هر واحد را در تأمین بار تعیین می‌نمایند. در این لایه کنترلی یک طرح کنترل‌کننده مدل پیش‌بین برای نیروگاه بادی پیشنهاد شده است و یک کنترل‌کننده تناسبی-انتگرالی با هدف تثبیت ولتاژ شین، مقادیر مرجع جریان را برای کنترل‌کننده محلی تعیین می‌نمایند. علاوه بر سادگی، سهولت در اجرا و سرعت عمل، استقلال کامل کنترل‌کننده‌های ثانویه و حداقل نیاز به بستر ارتباط داده در کنترل‌کننده‌های محلی و عدم نیاز به تغییر ساختار کنترلی در برنامه توسعه از ویژگی‌های مهم طرح کنترلی پیشنهادی می‌باشند. همچنین صحت عملکرد کنترل‌کننده‌ها با شبیه‌سازی در نرم‌افزار Matlab و برای موارد مطالعاتی مختلف مورد ارزیابی و تأیید قرار گرفته‌اند.

کلیدواژه: ریزشبكة DC، کنترل مدل پیش‌بین، تحلیل پایداری لیاپانوف.

۱- مقدمه

اصطلاح انرژی تجدیدپذیر، به طور کلی به آن دسته از منابع انرژی اطلاق می‌گردد که ویژگی مشترک آنها، تمام نشدنی بودن و بازگشت‌پذیر بودن در یک زیست‌بوم مشخص می‌باشد. در سال‌های اخیر تلاش‌های چشم‌گیری جهت کاهش استفاده از سوخت‌های فسیلی در سطح جهان صورت پذیرفته است. این مسئله در کنار افزایش تقاضای انرژی و ظهور منابع نوین انرژی تجدیدپذیر و همچنین پیشرفت‌های گسترده در الکترونیک قدرت موجب نوسازی سیستم برق موجود شده است [۱]. ظهور تولیدات پراکنده، سیستم‌های ذخیره‌سازی انرژی الکتریکی و منابع انرژی نو

این مقاله در تاریخ ۲۲ دی ماه ۱۳۹۸ دریافت و در تاریخ ۲۰ مرداد ماه ۱۳۹۹ بازنگری شد.

آرش عابدی، دانشکده مهندسی برق و کامپیوتر، دانشگاه صنعتی نوشیروانی بابل، بابل، ایران، (email: abedi@gmx.it).

بهروز رضایی (نویسنده مسئول)، دانشکده مهندسی برق و کامپیوتر، دانشگاه صنعتی نوشیروانی بابل، بابل، ایران، (email: brezaie@nit.ac.ir).

علی رضا خسروی، دانشکده مهندسی برق و کامپیوتر، دانشگاه صنعتی نوشیروانی بابل، بابل، ایران، (email: akhosravi@nit.ac.ir).

مجید شهابی، دانشکده مهندسی برق و کامپیوتر، دانشگاه صنعتی نوشیروانی بابل، بابل، ایران، (email: shahabi.m@nit.ac.ir).

1. Model-Based Predictive Control

2. Lyapunov

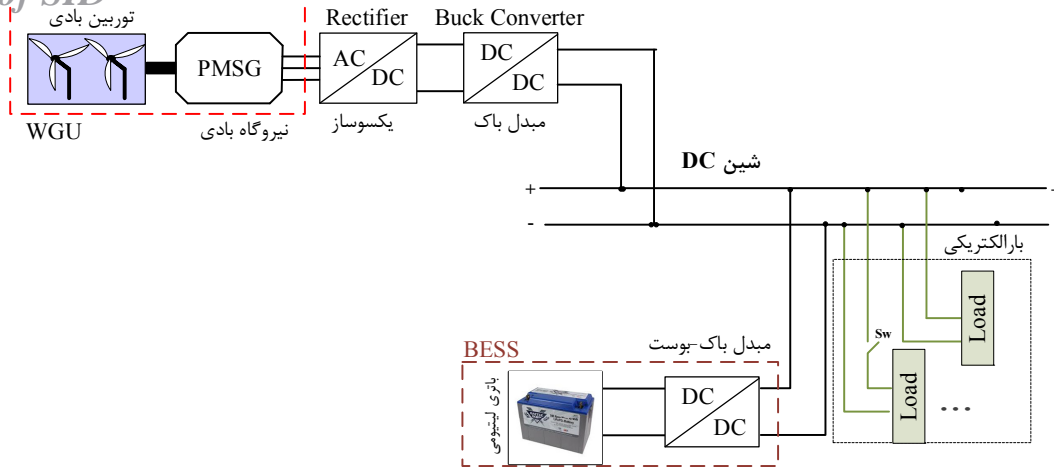
Archive of SID

بیشتر باشد. در [۲۶]، یک کنترل کننده مبتنی بر روش کنترل مدل پیش‌بین توزیع‌شده^۲ (DMPC) بر اساس ردیابی نقطه حداکثر توان برای هر واحد تولید پراکنده، به همراه یک کنترل کننده محلی MPC مبتنی بر تنظیم جریان برای مبدل‌های متصل به هر واحد در ریزشبه‌ک DC هوشمند ارائه شد. با وجود عملکرد مطلوب سیستم کنترلی، به نظر می‌رسد طرح پیشنهادی به دلیل تعدد کنترل‌کننده‌های پیش‌بین، نیاز به زیرساخت‌های سخت‌افزاری قابل توجه از حیث تأمین پردازشگرهای پر قدرت و سریع دارد و در نتیجه سبب افزایش هزینه‌های اجرا خواهد شد. همچنین سیستم مورد مطالعه تنها شامل منابع تولید انرژی خورشیدی می‌باشد و عملکرد سیستم کنترل کننده، تحت دینامیک‌های مبتنی بر ماشین نظیر نیروگاه‌های بادی یا سوخت فسیلی که از منابع بسیار پر کاربرد در ریزشبه‌کها به شمار می‌آیند، مورد آزمون واقع نگردیده است. پژوهشگران در [۲۷] توان مورد نیاز بار را در یک ریزشبه‌ک DC مستقل، از طریق مقایسه ولتاژ پایانه‌های منابع ذخیره انرژی الکتریکی با مقدار مرجع، محاسبه نموده‌اند. در این طرح، MPC از طریق کنترل سوئیچینگ مبدل‌های DC/DC سه‌سطحی، جریان دقیق مورد نیاز را به بار تزریق می‌کند. این پژوهش صرفاً منابع ذخیره‌سازی انرژی را مورد مطالعه قرار داده و کنترل کننده تحت عملکرد با منابع تولید پراکنده مورد مطالعه قرار نگرفته است. در [۲۸] یک روش کنترل پیش‌بین توزیع‌شده با استفاده از روش خطی‌سازی فیدبک در یک ریزشبه‌ک DC مستقل پیشنهاد گردیده است. کنترل کننده از طریق کنترل سوئیچینگ مبدل‌های متصل به شبکه، جریان مورد نیاز بار را با هدف تأمین توان و تثبیت ولتاژ به شین تزریق می‌نماید. در این پژوهش ریزشبه‌ک به صورت یک سیستم غیر خطی چندورودی- چندخروجی در نظر گرفته شده که از طریق خطی‌سازی فیدبک، مدل مورد نیاز برای کنترل کننده پیش‌بین فراهم می‌گردد. با وجود اخذ نتایجی با دقت قابل قبول، به نظر می‌رسد با توجه به محدودیت روش خطی‌سازی فیدبک در نیاز به استفاده از مدل کاملاً دقیق سیستم و با توجه به در نظر نگرفتن مدل منابع تولید در طرح، رفتار غیر خطی متغیرهای خروجی منابع انرژی، چالش مهمی باشد که مورد بررسی قرار نگرفته است. در برخی مراجع مانند [۲۴]، از مدل‌های خطی برای منابع تولید انرژی در طراحی کنترل کننده مرکزی MPC خطی استفاده شده است. در این پژوهش‌ها، از طریق شبیه‌سازی منابع انرژی نظیر ژنراتورهای میکروتوربین گازی، سلول‌های فتوولتائیک و باتری با مدل خطی، نتایج قابل قبولی اخذ گردیده است، اما به نظر می‌رسد با توجه به دینامیک غیر خطی این منابع در تجارب عملی، این روش پاسخگوی کنترل ریزشبه‌ک در گستره تغییرات نقاط کار نباشد. در [۲۹] از طرح DMPC و سلسله‌مراتبی در دو لایه کنترلی استفاده شده است. در هر لایه، یک کنترل کننده MPC قرار دارد. این طرح با هدف توزیع سهم تولید مابین مولدهای توربین بادی بر اساس میزان انرژی قابل استحصال از وزش باد در هر توربین ارائه گردیده است. کنترل کننده‌های واحدهای تولیدی مختلف در هر لایه و بین لایه‌های مختلف با یکدیگر دارای ارتباط دوسویه می‌باشند. تعدد کنترل کننده‌های MPC و نیاز به بستر گسترده خطوط انتقال داده دوسویه و زیرساخت‌های ذخیره و بازیابی اطلاعات و ریزپردازنده‌های متعدد موجب می‌شود، با وجود این که سیستم کنترلی پیشنهادی به طور نظری دارای عملکرد مطلوبی است، اما ممکن است پیاده‌سازی آن در یک ریزشبه‌ک مستقل توجیه اقتصادی نداشته باشد. همان طور که پیشتر بیان شد، یکی از اهداف تأسیس ریزشبه‌ک‌های

خورشیدی و بادی بوده و ماهیت این منابع انرژی متغیر و وابسته به شرایط جوی و موقعیت جغرافیایی است، لذا کنترل و مدیریت توان در این قبیل ریزشبه‌کها از اهمیت ویژه‌ای برخوردار است [۱۶]. به همین منظور کنترل کننده‌های الحاقی در لایه‌های بیرونی جهت کنترل توان، از طریق تعیین نقطه تنظیم کنترل کننده‌های محلی، به کار می‌روند. استفاده از کنترل کننده‌های لایه‌های بیرونی نظیر کنترل کننده‌های ثانویه یک طرح کنترلی سلسله‌مراتبی را رقم می‌زند که غالب پژوهش‌های اخیر در حوزه ریزشبه‌کها را به خود اختصاص داده است [۱۷]. کنترل کننده‌های ثانویه بر حسب ابعاد ریزشبه‌ک و کاربرد آن می‌توانند با ساختار متمرکز [۱۸]، توزیع‌شده [۱۹] و نامتمرکز [۲۰] طراحی گردند که به ترتیب به زیرساخت‌های ارتباطی کمتری مابین واحدها نیاز داشته و متعاقباً امکان توسعه منابع جدید به صورت نصب و اجرا و عملکرد مستقل واحدها افزایش می‌یابد. در عین حال چالش‌های کنترلی مربوط به پایداری ریزشبه‌ک افزایش می‌یابد. در [۲۱] یک طرح کنترل پیش‌بین نامتمرکز در یک ریزشبه‌ک DC مورد ارزیابی نظری و عملی قرار گرفته است. در این مطالعه بار مصرفی از نوع توان- ثابت در نظر گرفته شده و پاسخ‌های قابل قبول در شبیه‌سازی‌ها و آزمون‌های تجربی به دست آمده است، اما منابع تولید کننده در ریزشبه‌ک مورد مطالعه، صرفاً نیروگاه‌های خورشیدی بوده و دینامیک‌های پرچالش الکترومکانیکی نظیر نیروگاه‌های بادی، زمینه مطالعه پژوهشگران نبوده است. همچنین تغییرات انرژی ورودی سیستم مانند تغییرات شدت تابش خورشید جزو زمینه‌های تحقیق نبوده است. روش‌های کنترل توزیع‌شده، به عنوان مصالحه‌ای بین روش‌های مختلف، در عین حال که در مقایسه با روش‌های کنترل متمرکز به زیرساخت‌های ارتباطی کمتری مابین واحدهای تولیدی نیاز دارند، قابلیت نصب و اجرای واحدها در طرح توسعه را نیز تسهیل می‌نمایند. در این روش‌ها استقلال واحدها در تأمین بار مورد نیاز و تداوم عملکرد سایر واحدها در هنگام بروز خرابی یا قطع اتصال احتمالی هر کدام از منابع تضمین می‌گردد. به علاوه روش‌های کنترلی توزیع‌شده اساس معماری شبکه‌های هوشمند آتی می‌باشند [۲۲].

چالش‌هایی از جمله وجود تأخیر در منابع انرژی مرسوم در ریزشبه‌کها نظیر نیروگاه‌های بادی، نیاز به بهینه‌سازی به منظور حداقل سازی خطا و افزایش بهره‌وری، چندمتغیره بودن سیستم‌های کنترل و مسایلی از این دست، موجب افزایش گرایش به روش‌های MPC گردیده است [۲۳]. در ریزشبه‌ک‌های مستقل برقراری تعادل سریع مابین تولید و مصرف و بهبود پروفیل باتری‌های موجود در ریزشبه‌ک به عنوان یک تجهیز گران قیمت و استهلاک‌پذیر، بسیار حایز اهمیت است، لذا با توجه به امکان بهره‌گیری از مطالعات هواشناسی کوتاه‌مدت و بلندمدت، اعمال روش‌های MPC در این قبیل ریزشبه‌کها بسیار کاربردی و مورد توجه است. MPC از خانواده کنترل کننده‌هایی است که با استفاده از مدل صریح فرایند و از طریق کمینه‌سازی یک تابع هزینه که رفتار سیستم را تعریف می‌کند، عمل کنترل را انجام می‌دهد [۲۴]. در [۲۵] یک استراتژی مدیریت انرژی چندمتغیره مرکزی آنلاین، مبتنی بر MPC برای یک ریزشبه‌ک DC مستقل متشکل از یک توربین بادی، مجموعه فتوولتائیک و واحد ذخیره‌سازی انرژی الکتریکی پیشنهاد شده است. این سیستم با تنظیم زاویه پیچش و تعویض چرخه وظیفه مبدل‌ها کار می‌کند. استراتژی پیشنهادی به عنوان یک الگوریتم MPC آنلاین بسط داده شده است. اما در این پژوهش تنها حالتی بررسی می‌شود که توان تولیدی از تقاضای بار

Archive of SID



شکل ۱: طرح ریزشبه مورد مطالعه به همراه زیرسیستم‌ها.

سیستم غیر خطی و پیچیده متشکل از توربین بادی، PMSG و مبدل، استفاده می‌کند. بدین ترتیب بر خلاف بسیاری از پژوهش‌های انجام‌شده، از مدل غیر خطی و دقیق برای مدل‌سازی سیستم استفاده شده، اما در عین حال کنترل‌کننده MPC پیشنهادی برای عملکرد در رنج وسیعی از نقاط کار، از تعداد نامحدودی مدل خطی مرتبه اول استفاده می‌کند، بدون این که نیاز به انجام محاسبات مربوط به خطی‌سازی سیستم در حین اجرا وجود داشته باشد. کنترل‌کننده ثانویه متصل به BESS، از نوع کنترل‌کننده تناسبی-انتگرالی (PI) می‌باشد و با توجه ولتاژ مطلوب شین DC، مقدار مرجع جریان را برای کنترل‌کننده محلی تعیین می‌کند.

مزیت اصلی طرح کنترلی پیشنهادی، سادگی محاسبات، سرعت عمل بالا و سهولت در اجرا می‌باشد و در عین حال از دقت قابل قبولی برخوردار است. با توجه به برخورداری از مزایای فوق و همچنین به دلیل حداقل نیاز به ارتباط داده در سطح کنترل‌کننده‌های محلی و عدم نیاز به ارتباط داده در سطح کنترل‌کننده‌های ثانویه، طرح کنترلی پیشنهادی، حداقل هزینه و قابلیت نصب و اجرای آسان بدون نیاز به تغییر در زیرساخت کنترلی را در طرح توسعه برای ریزشبه فراهم می‌نماید. به علاوه، سرعت عملکرد مطلوب کنترل‌کننده ثانویه در برقراری تعادل توان بین تولید و مصرف موجب می‌شود تا واحد ذخیره‌سازی انرژی حداقل تنش را تجربه نماید. همچنین استفاده از تحلیل لیاپانوف در کنترل‌کننده‌های محلی، ضمن برقراری پایداری متغیرهای خروجی در هر شرایطی، موجب میرایی سریع نوسانات جریان و ولتاژ ناشی از خطای متغیرهای حالت مبدل‌ها می‌گردد. بدین ترتیب طیف وسیعی از کاستی‌های بررسی‌شده در پژوهش‌های پیشین پوشش داده می‌شود.

در ادامه و در بخش ۲، سیستم‌های موجود در ریزشبه معرفی می‌شود. سپس به ترتیب در بخش‌های ۳ و ۴ به معرفی روابط و معادلات کنترل‌کننده‌های محلی و ثانویه پرداخته می‌شود. بخش ۵ به شبیه‌سازی سیستم و بررسی نتایج آزمون کنترل‌کننده پیشنهادی توسط نرم‌افزار Matlab اختصاص دارد. در پایان، جمع‌بندی و نتیجه‌گیری در بخش ۶ ارائه می‌گردد.

۲- زیرسیستم‌های موجود در ریزشبه

شکل ۱، زیرسیستم‌های موجود در ریزشبه و نحوه اتصال آنها را نمایش می‌دهد. همان‌طور که دیده می‌شود، ریزشبه DC مورد نظر شامل یک شین مشترک DC، مصرف‌کننده‌های الکتریکی، واحد نیروگاه بادی (WGU) و واحد ذخیره‌سازی انرژی الکتریکی (BESS) می‌باشد.

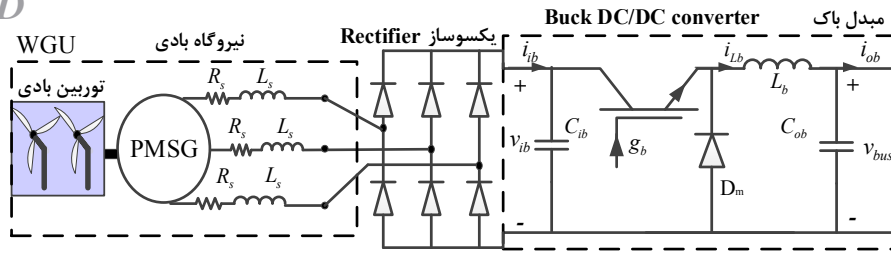
مستقل، اجتناب از صرف هزینه‌های ناشی از نصب خطوط انتقال قدرت می‌باشد. به عنوان نمونه‌ای دیگر از طرح‌های کنترل پیش‌بین توزیع‌شده با نیاز به بستر ارتباطی گسترده می‌توان به [۳۰] اشاره کرد. در این پژوهش تمامی کنترل‌کننده‌های DMPC دارای ارتباطات دوسویه با واحد بهره‌بردار مستقل سیستم (ISO) می‌باشند. این واحد، سهم تولید هر یک از منابع را فرماندهی می‌کند. با وجود این که سیستم کنترلی پیشنهادی، توزیع‌شده در نظر گرفته شده اما به دلیل وجود واحد ISO و نیاز آن به ایجاد بستر ارتباطی دوسویه با تمام کنترل‌کننده‌ها، زیرساخت‌های اجرایی مورد نیاز، کاملاً منطبق با طرح کنترلی متمرکز می‌باشد.

در این پژوهش، با توجه به نیاز مبرم ریزشبه‌های مستقل به کنترل‌کننده‌های سریع و ارزان، یک طرح کنترلی توزیع‌شده دولا، به منظور کنترل ولتاژ و توان در یک ریزشبه مستقل DC پیشنهاد گردیده است. طرح پیشنهادی در لایه اول (کنترل‌کننده‌های محلی) دارای ساختار توزیع‌شده و در لایه دوم (کنترل‌کننده‌های ثانویه) دارای طرح نامتمرکز می‌باشد. ریزشبه مورد نظر متشکل از یک واحد نیروگاه بادی (WGU) با ژنراتور سنکرون مغناطیس دائم (PMSG)، یک واحد ذخیره‌سازی انرژی الکتریکی (BESS) دارای باتری لیتیومی و واحد بارهای الکتریکی DC می‌باشد. برای مطالعه نیروگاه بادی و واحد ذخیره‌سازی انرژی الکتریکی، از مدل‌های دقیق استفاده شده است. کنترل‌کننده‌های محلی از طریق کنترل تابع سوئیچینگ مبدل‌های DC-DC متصل به شین DC، ولتاژ شین DC را از طریق تزریق جریان مورد نیاز بارها تنظیم می‌نمایند. در طراحی کنترل‌کننده‌های محلی، پایداری سیستم که از الزامات کنترل‌کننده‌های پیش‌بین می‌باشد، از طریق تحلیل لیاپانوف تضمین می‌گردد. کنترل‌کننده‌های محلی به صورت توزیع‌شده و دارای ارتباط یک‌سویه می‌باشند، بدین ترتیب که تنها ارتباط داده از سوی کنترل‌کننده محلی مربوط به WGU به کنترل‌کننده محلی BESS برقرار است.

در لایه دوم، عملکرد کنترل‌کننده‌های ثانویه به صورت نامتمرکز است و هیچ ارتباطی بین کنترل‌کننده‌ها وجود ندارد. کنترل‌کننده ثانویه مربوط به WGU از نوع کنترل‌کننده پیش‌بین چندمدله (MMPC) می‌باشد. کنترل‌کننده پیشنهادی از تعداد نامحدودی مدل خطی برای کنترل یک

1. Independent System Operator
2. Wind Generation Unit
3. Permanent Magnet Synchronous Generator
4. Battery Energy Storage System
5. Multi Model Predictive Control

Archive of SID



شکل ۲: WGU شامل توربین بادی، ژنراتور و یکسوساز در اتصال به مبدل باک.

$$C_{ib} \frac{dv_{ib}}{dt} = i_{ib} - i_{Lb} u_b \tag{4}$$

$$L_b \frac{di_{Lb}}{dt} = v_{ib} u_b - v_{bus} \tag{5}$$

$$C_{ob} \frac{dv_{bus}}{dt} = i_{Lb} - i_{ob} \tag{6}$$

در معادلات فوق، v_{ib} و i_{ib} به ترتیب ولتاژ و جریان ورودی مبدل باک و i_{Lb} ، i_{ob} و v_{bus} به ترتیب جریان عبوری از سلف مبدل، جریان خروجی مبدل و ولتاژ شین می‌باشند. C_{ob} و C_{ib} به ترتیب خازن‌های ورودی و خروجی مبدل باک می‌باشند. L_b اندوکتانس سلف موجود در مبدل، u_b تابع سوئیچینگ و g_b سیگنال سوئیچینگ اعمالی از سوی کنترل‌کننده محلی به گیت ترانزیستور دوقطبی (IGBT) است. این سیگنال دو مقدار ۱ یا ۰ را می‌پذیرد که توسط PWM^۳ صادر می‌شود. IGBT به عنوان یک کلید عمل می‌کند، به طوری که هر گاه g_b برابر با ۱ باشد، کلید وصل و در غیر این صورت کلید قطع است. در شکل ۲، WGU متشکل از توربین بادی، ژنراتور، یکسوساز قدرت و مبدل باک به همراه کلیه متغیرها و پارامترهای مورد نیاز نشان داده شده است.

۳-۲ واحد ذخیره‌سازی انرژی الکتریکی

BESS از یک باتری لیتیومی استفاده می‌کند که در اتصال با یک مبدل باک-بوست دوطرفه قرار دارد. مدل مداری این مبدل که شامل دو کلید می‌باشد، در شکل ۳ مشاهده می‌شود. این مبدل امکان شارش جریان الکتریکی دوسویه را فراهم می‌آورد. بدین ترتیب هنگامی که میزان تولید توان توسط WGU برای تأمین بار الکتریکی کافی نباشد، BESS با تزریق جریان لازم به شین، کسری توان را تأمین و ولتاژ را تثبیت می‌کند. در هنگامی که تولید توان بیش از نیاز بار باشد، BESS در وضعیت شارژ قرار گرفته و توان مازاد را جذب می‌نماید. در شکل ۳، R_c و C_c معرف مقاومت و خازنی است که فرایند انتشار و جریان مابین الکتروود و الکترولیت را مدل می‌کنند، R_Ω مقاومت شاخه سری مدار معادل باتری و V_{EMF} ولتاژ مدار باز باتری است. v_{ibb} و i_{ibb} به ترتیب معرف ولتاژ و جریان پایانه‌های ورودی مبدل باک-بوست می‌باشند که برابر با ولتاژ و جریان پایانه‌های باتری است [۳۲].

۴-۲ مبدل باک-بوست دوطرفه

مدار معادل باک-بوست دوطرفه در شکل ۳ مشاهده می‌شود. با توجه به این شکل در هنگام شارژ باتری، کلید T_1 در حالت کلیدزنی قرار دارد و کلید T_4 خاموش است و در هنگام شارژ باتری، T_1 خاموش و T_4 در حالت کلیدزنی قرار دارد. g_{bb} و \bar{g}_{bb} به ترتیب سیگنال‌های سوئیچینگ

WGU از طریق یک مبدل باک^۱ و BESS از طریق یک مبدل باک-بوست دوطرفه^۲ به شین DC متصل شده‌اند. بارهای الکتریکی DC موجود در ریزشبهه توسط مقاومت‌های متصل به شین مدل می‌شوند. در ادامه، معادلات مربوط به هر کدام از زیرسیستم‌ها معرفی می‌گردند.

۱-۲ واحد نیروگاه بادی

WGU از یک توربین بادی متصل به یک ژنراتور سنکرون مغناطیس دائم تشکیل شده است. معادلات توان آیرودینامیکی باد و توان توربین مطابق با [۳۱] در نظر گرفته شده است

$$P_w = \frac{1}{2} \rho A v_w^3 \tag{1}$$

$$P_t = C_p(\beta, \lambda) P_w \tag{2}$$

$$C_p(\beta, \lambda) = 0.5176 \left[\frac{116}{\lambda_i} - 0.4\beta - 0.5 \right] \exp\left(\frac{-21}{\lambda_i}\right) + 0.006795 \lambda_i \tag{3}$$

$$\lambda_i = \frac{1}{\frac{1}{\lambda + 0.08\beta} - \frac{0.35}{\beta^2 + 1}}$$

$$\lambda = \frac{\omega_t r_t}{v_w}$$

در معادلات فوق P_w و P_t به ترتیب توان آیرودینامیکی حاصل از نیروی باد و توان مکانیکی توربین می‌باشند. ρ چگالی هوا و A و v_w به ترتیب سطح مقطع مؤثر پره‌های توربین و سرعت وزش باد می‌باشند. $T_t = P_t / \omega_t$ گشتاور مکانیکی توربین، $C_p(\beta, \lambda)$ ضریب توان توربین و β زاویه گام پره است. در معادله ضریب توان، λ نرخ سرعت نوک توربین نام دارد که بیانگر رابطه بین سرعت وزش باد با سرعت چرخش توربین و شعاع پره می‌باشد. ω_t ، r_t و v_w به ترتیب عبارتند از سرعت زاویه‌ای مکانیکی چرخش شفت، سرعت وزش باد و شعاع توربین (طول پره). همچنین مولد PMSG متصل به توربین بادی بر اساس مدل پیشنهادی [۳۲] در نظر گرفته شده است.

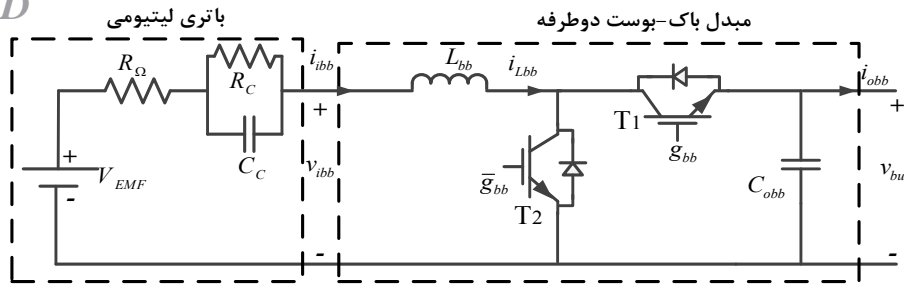
۲-۲ مبدل باک

مبدل DC/DC باک برای تنظیم میزان تزریق جریان به صورت یک‌طرفه به شین به کار می‌رود. در این حالت ولتاژ سمت مولد بیشتر از ولتاژ سمت شین است. معادلات مربوط به مبدل باک بر اساس [۳۳] و مدار معادل الکتریکی آن به صورت شکل ۲ می‌باشد

3. Isolated Gate Bipolar Transistor
4. Pulse Width Modulation

1. Buck DC/DC Converter
2. Bidirectional Buck-Boost DC/DC Converter

Archive of SID



شکل ۳: BESS شامل باتری لیتیومی در اتصال.

به عنوان مقادیر مرجع در کنترل کننده محلی در نظر می‌گیریم که بر اساس کمیت‌های نامی ریزش‌بکه و کنترل کننده ثانویه تعیین می‌گردند و در ادامه توضیحات لازم ارائه خواهد گردید. با در نظر گرفتن بردار P به عنوان بردار پارامترهای مداری مجموعه مبدل‌های باک و باک-بوست برابر با $[C_{ib} \ 2C_o \ L_b \ L_{bb}]^T$ ، بردار X به عنوان بردار متغیرهای حالت مبدل‌ها برابر با $[v_{ib} \ v_{bus} \ i_{Lb} \ i_{Lbb}]^T$ و بردار X^* معرف مقادیر مرجع متغیرهای حالت برابر با $[v_{ib}^* \ v_{bus}^* \ i_{Lb}^* \ i_{Lbb}^*]^T$ ، بردار خطای متغیرهای حالت و معادلات انرژی و مشتق انرژی ناشی از این خطا عبارتند از

$$E = X - X^* = [e_{v_{ib}} \ e_{v_{bus}} \ e_{i_{Lb}} \ e_{i_{Lbb}}]^T \quad (11)$$

$$\xi(x) = \frac{1}{\gamma} \text{tr}[\text{diag}(P) \cdot (\text{diag}(E))^T] \quad (12)$$

$$\dot{\xi}(x) = \text{tr}[\text{diag}(P) \cdot \text{diag}(E) \cdot \text{diag}(\dot{E})] \quad (13)$$

سپس با در نظر گرفتن کلیه توابع سوئیچینگ به صورت $u = u^* - U$ و جایگذاری آنها در (۸) تا (۱۲)، فرم گسترده (۱۳) برابر است با [۳۴]

$$\begin{aligned} \dot{\xi}(x) = & e_{v_{ib}} E_{i_{ib}} + U_b (i_{Lb}^* e_{v_{ib}} - v_{ib}^* e_{i_{Lb}}) + \\ & U_{bb} (v_{bus}^* e_{i_{Lbb}} - i_{Lbb}^* e_{v_{bus}}) + E_{v_{bb}} e_{i_{Lbb}} - e_{v_{bus}} E_{i_{Load}} \end{aligned} \quad (14)$$

در معادلات فوق، U_b و U_{bb} به ترتیب معرف جزء دینامیکی توابع سوئیچینگ مبدل‌های باک و باک-بوست می‌باشند و به ترتیب پس از محاسبه و کسر از u_b^* و u_{bb}^* به عنوان توابع سوئیچینگ اصلاح شده به PWM اعمال می‌گردند. سپس PWM از طریق مقایسه توابع سوئیچینگ با یک موج تکرار شونده دندان‌اره‌ای، سیگنال‌های سوئیچینگ مناسب g_b و g_{bb} را مطابق شکل‌های ۲ و ۳ برای مبدل‌ها صادر می‌نماید [۳۳]. در روابط فوق، v_{bus}^* ولتاژ نامی شین DC و i_{obb}^* جریان مرجع تولیدی واحد BESS در هر لحظه می‌باشد. همچنین v_{ib}^* ولتاژ نامی پایانه‌های باتری، برابر با ولتاژ مدار باز باتری و i_{Lb}^* جریان مرجع سلف خروجی مبدل باک می‌باشد که در شکل ۲ با توجه به صفر بودن مقدار متوسط جریان خازن خروجی در حالت ایده‌آل، آن را برابر i_{ob}^* یا جریان مرجع تولید نیروگاه بادی در نظر می‌گیریم. i_{Lbb}^* با توجه به شکل ۳ برابر با جریان مرجع ورودی مبدل باک-بوست (i_{ib}^*) می‌باشد که با توجه به نسبت تبدیل مبدل از روی جریان مرجع خروجی مبدل باک-بوست (i_{obb}^*) قابل محاسبه است. $E_{i_{Load}}$ معرف خطای تولید جریان کل برابر با $[(i_{ob} - i_{ob}^*) + (i_{obb} - i_{obb}^*)] E_{v_{ib}}$ معرف خطای ولتاژ ورودی مبدل باک-بوست برابر با $(v_{ib} - v_{ib}^*)$ و $E_{i_{ib}}$ خطای جریان ورودی مبدل باک معادل با $(i_{ib} - i_{ib}^*)$ می‌باشد. لازم به ذکر است مقادیر i_{ob}^* و i_{obb}^* توسط کنترل کننده‌های ثانویه تعیین می‌گردند.

به منظور محاسبه مقادیر U_b و U_{bb} با توجه به اعمال شروط پایداری لیاپانوف [۳۵] بر (۱۲) و (۱۴)، قضیه پایداری زیر مطرح می‌گردد: **قضیه ۱:** یک سیستم با معادله انرژی خطای متغیرهای حالت به

مربوط به T_1 و T_2 می‌باشند. معادلات حاکم بر جریان و ولتاژ مبدل باک-بوست مورد نظر بر اساس [۳۳] در نظر گرفته شده‌اند:

در شکل ۳، i_{Lbb} و v_{bus} به ترتیب جریان عبوری از سلف مبدل و ولتاژ شین DC می‌باشند. L_{bb} و C_{obb} به ترتیب سلف شاخه ورودی و خازن خروجی مبدل می‌باشند

$$L_{bb} \frac{di_{Lbb}}{dt} = v_{ib} - u_{bb} v_{bus} \quad (7)$$

$$C_{obb} \frac{dv_{bus}}{dt} = u_{bb} i_{Lbb} - i_{obb} \quad (8)$$

در این معادلات، i_{Lbb} و v_{bus} به ترتیب جریان عبوری از سلف مبدل و ولتاژ شین DC می‌باشند. L_{bb} و C_{obb} به ترتیب سلف شاخه ورودی و خازن خروجی مبدل می‌باشند.

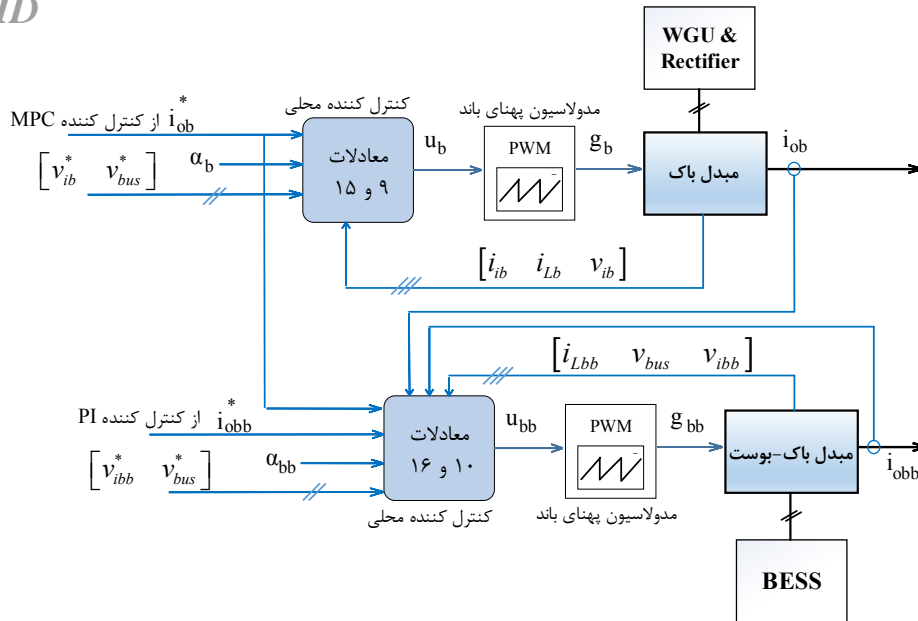
۳- کنترل کننده‌های محلی

طراحی کنترل کننده‌های محلی با هدف تضمین پایداری و تثبیت ولتاژ صورت می‌گیرد. در این پژوهش، کنترل کننده‌های محلی پیشنهادی به صورت توزیع شده بوده و یک ارتباط یک‌سویه مابین کنترل کننده محلی متصل به WGU با کنترل کننده محلی متصل به BESS برقرار است. کنترل کننده‌ها از طریق تنظیم تابع سوئیچینگ، سیگنال سوئیچینگ مبدل‌ها را صادر می‌کنند. وظیفه کنترل کننده محلی متصل به WGU تنظیم جریان به منظور انتقال توان مورد نیاز از مولد به بار الکتریکی و وظیفه کنترل کننده محلی متصل به BESS تثبیت ولتاژ شین DC از طریق تنظیم جریان شارژ یا دشارژ می‌باشد. در عین حال میرایی نوسانات جریان و ولتاژ نیز از اهمیت ویژه‌ای برخوردار است. به همین منظور بر اساس روش پیشنهادی مبتنی بر تحلیل لیاپانوف در [۳۴]، از تفکیک تابع سوئیچینگ (u) اعمالی به PWM به دو جزء دینامیکی و جزء مقدار متوسط استفاده می‌شود. جزء دینامیکی (U) مرتبط با نوسانات دینامیکی سیستم و جزء مقدار متوسط (u^*)، معرف میانگین مقادیر حالت ماندگار تابع سوئیچینگ بوده به طوری که $u_b = u_b^* - U_b$ و $u_{bb} = u_{bb}^* - U_{bb}$ و جزء مقدار متوسط توابع سوئیچینگ با فرض صفر بودن مشتق مقادیر میانگین حالت ماندگار متغیرهای حالت در (۴) تا (۸) به صورت زیر محاسبه می‌گردد

$$u_b^* = \left(\frac{1}{\gamma}\right) \left[\frac{i_{ib}^*}{i_{Lb}^*} + \frac{v_{bus}^*}{v_{ib}^*} \right] \quad (9)$$

$$u_{bb}^* = \left(\frac{1}{\gamma}\right) \left[\frac{v_{ib}^*}{v_{bus}^*} + \frac{i_{obb}^*}{i_{Lbb}^*} \right] \quad (10)$$

در معادلات فوق کلیه مقادیری که با بالانویس (*) مشخص شده‌اند، معرف مقدار متوسط متغیرهای موجود در (۴) تا (۸) در حالت ماندگار عملکرد سیستم بوده و به شرایط تعادل سیستم اشاره دارند. این مقادیر را



شکل ۴: طرح کنترل کننده‌های محلی [۳۴].

ذکر است در این مقاله با کنترل محلی تنها پایداری لیاپانوف قابل حصول است و وظیفه جبران خطا در حالت ماندگار بر عهده کنترل کننده‌های ثانویه است که با تغییر نقطه کار حاصل می‌گردد.

نمودار بلوکی مربوط به کنترل کننده‌های محلی در شکل ۴ نشان داده شده است. همان طور که مشاهده می‌شود تبادل داده در این لایه کنترلی، به صورت یک طرفه از WGU به BESS می‌باشد.

پس از صدور تابع سوئیچینگ اصلاح شده و اعمال آن به PWM، سیگنال‌های سوئیچینگ (g_b, g_bb) صادر شده و به مبدل‌ها اعمال می‌گردند. در شکل ۴، توسط کنترل کننده پیش‌بین و بر اساس تعادل بار و توان قابل استحصال از انرژی بادی تعیین می‌گردد. مقادیر v_ib* و v_bus* بر اساس مقادیر نامی ولتاژ شین، مبدل و ژنراتور تعیین می‌گردند. مقدار واقعی جریان تولیدی (i_ob) اندازه‌گیری می‌شود و به منظور جبران‌سازی و انجام محاسبات کنترل کننده محلی مربوط به مبدل باک-بوست ارسال می‌گردد. مقدار مرجع i_obb* توسط کنترل کننده ثانویه متصل به واحد BESS با هدف تثبیت ولتاژ شین DC صادر می‌گردد.

۴- کنترل کننده‌های ثانویه

به منظور کنترل چالش‌های ناشی از تغییرات سرعت باد و نیاز مصرف کننده، از کنترل کننده توان برای واحد تولیدی WGU استفاده می‌شود. این کنترل کننده، مقدار مرجع جریان تولیدی را برای کنترل کننده محلی تعیین می‌کند. هدف کنترل کننده ثانویه متصل به WGU برقراری سریع تعادل توان مابین تولید و مصرف است تا بدین ترتیب واحد ذخیره‌سازی انرژی حداقل مشارکت را داشته باشد و پروفیل جریان باتری همواره کمینه باشد. برای طراحی کنترل کننده ثانویه متصل به WGU از روش MPC استفاده گردیده است. همچنین واحد BESS از کنترل کننده تناسبی- انتگرالی به منظور تثبیت ولتاژ شین DC استفاده می‌کند.

۴-۱ کنترل کننده پیش‌بین چندمدله MMPC

کنترل کننده MPC، یک کنترل کننده پیشرفته است. آن گاه که وضعیت تمام سیگنال‌های موجود در سیستم، از نمونه صفر تا نمونه K ام و سیگنال کنترلی نیز از نمونه صفر تا K-1 در دسترس باشند، هدف این است که سیگنال کنترلی از زمان K تا K+p را طوری تعیین

صورت (۱۲) و مشتق معادله انرژی خطای متغیرهای حالت برابر با (۱۴)، به بیان لیاپانوف پایدار است اگر مقادیر U_b و U_bb برابر با (۱۵) و (۱۶) در نظر گرفته شوند

$$U_b = \alpha_b (i_{Lb}^* e_{v_{ib}} - v_{ib}^* e_{i_{Lb}}) - \left(\frac{e_{v_{ib}} E_{i_{ib}}}{i_{Lb}^* e_{v_{ib}} - v_{ib}^* e_{i_{Lb}}} \right), \forall \alpha_b < 0 \quad (15)$$

$$U_{bb} = \alpha_{bb} (v_{bus}^* e_{i_{Lbb}} - i_{Lbb}^* e_{v_{bus}}) + \left(\frac{e_{v_{bus}} E_{i_{Load}} - E_{v_{ibb}} e_{i_{Lbb}}}{v_{bus}^* e_{i_{Lbb}} - i_{Lbb}^* e_{v_{bus}}} \right), \forall \alpha_{bb} < 0 \quad (16)$$

به طوری که alpha_b و alpha_bb به ترتیب ضریب اصلاح تابع سوئیچینگ مبدل‌های باک و باک-بوست بوده و همواره مقادیری منفی می‌باشند.

اثبات: با بررسی (۱۲) مشخص می‌شود که شروط پایداری لیاپانوف [۳۵] همواره برای انرژی خطای سیستم مربوط به (۱۲) برقرار بوده، به طوری که به ازای [e_{v_{ib}} e_{v_{bus}} e_{i_{Lb}} e_{i_{Lbb}}]^T = 0، برابر با صفر و در سایر نقاط اکیداً مثبت می‌باشد. بنابراین تابع لیاپانوف (۱۲) مثبت معین است. اما به منظور دستیابی به شرط پایداری لیاپانوف مربوط به علامت مشتق معادله انرژی، (۱۴) بایستی منفی نیمه‌معین باشد. معادله (۱۴) دارای پنج جمله است. دو جمله نخست مربوط به مبدل باک، دو جمله بعدی مربوط به مبدل باک-بوست و جمله آخر نیز مشترک می‌باشد. نظر به این که وظیفه جبران‌سازی خطای ولتاژ شین بر عهده باتری در نظر گرفته شده است، مجموع سه جمله آخر را در تحلیل انرژی مبدل باک-بوست و مجموع دو جمله نخست را در تحلیل مبدل باک در نظر می‌گیریم. بدین ترتیب با جایگذاری U_b و U_bb در (۱۵) و (۱۶) که از کنترل کننده‌های محلی در مبدل‌های فوق حاصل می‌شوند، در (۱۴) داریم

$$\dot{\xi}(x) = \alpha_b (i_{Lb}^* e_{v_{ib}} - v_{ib}^* e_{i_{Lb}})^2 + \alpha_{bb} (v_{bus}^* e_{i_{Lbb}} - i_{Lbb}^* e_{v_{bus}})^2 \quad (17)$$

مشاهده می‌شود که (۱۷) به ازای مقادیر منفی alpha_b و alpha_bb، کوچک تر یا مساوی با صفر خواهد بود. لذا مشتق تابع لیاپانوف منفی نیمه‌معین است و سیستم از دید لیاپانوف پایدار است.

یادآوری: با توجه به این که نمی‌توان نشان داد که تنها در نقطه تعادل صفر، مشتق تابع لیاپانوف صفر می‌باشد، لذا نمی‌توان از قضیه لاسال (مجموعه نامتغیر) برای اثبات پایداری مجانبی استفاده نمود. البته لازم به

Archive of SID

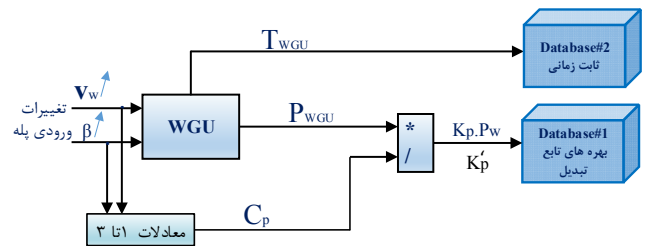
$$\frac{P_{WGU}}{C_p(\beta, \lambda).P_w} = \frac{K_p}{1 + ST_{WGU}} \Rightarrow \quad (20)$$

$$\frac{P_{WGU}}{C_p(\beta, \lambda)} = \frac{K_p.P_w}{1 + ST_{WGU}} = \frac{K'_p}{1 + ST_{WGU}}$$

با توجه به (۲۰)، در هر سرعت باد (در بازه سرعت‌های حداقل و حداکثر مجاز توربین) می‌توان یک تابع تبدیل مشخص برای توان خروجی سیستم بر حسب ضریب توان تعریف کرد و از آن به عنوان مدل به منظور تعیین ضریب توان $C_p(\beta, \lambda)$ در بارهای مورد نیاز استفاده کرد. همان طور که در (۲۰) مشاهده می‌شود، توان خروجی سیستم علاوه بر سرعت باد و پارامترهای فیزیکی توربین، به توان آیرودینامیکی باد و سایر سیستم‌های متوالی با توربین نظیر مولد، یکسوساز و مبدل وابسته می‌باشد که رابطه‌ای غیر خطی با سرعت وزش باد دارند. به همین منظور در ۲۱ مرحله نمونه‌برداری در سرعت‌های مجاز عملکرد توربین بین ۸ تا ۱۸ متر بر ثانیه به فواصل ۰/۵ متر بر ثانیه، نسبت حداکثر توان خروجی توربین به بیشینه ضریب $C_p(\beta, \lambda)$ به صورت تجربی اندازه‌گیری می‌گردد. حاصل این اندازه‌گیری بهره تابع تبدیل توان نسبت به ضریب توان توربین بادی در (۲۰) را در هر سرعت باد مشخص می‌کند. در نتیجه در هر سرعت باد یک تابع تبدیل با بهره اصلاح‌شده خواهیم داشت. با توجه به این که در نهایت زاویه گام (β) به عنوان سیگنال کنترلی به توربین اعمال می‌گردد، در هر مرحله از اندازه‌گیری، زاویه گام در چند مرحله بین بازه‌های ۲ تا ۲۲ درجه تغییر داده می‌شود و زمان‌های نشست، پس از هر مرحله ذخیره می‌گردند. بیشترین زمان نشست^۳، به عنوان ثابت زمانی مناسب T_{WGU} برای تابع تبدیل مورد استفاده کنترل‌کننده پیش‌بین در نظر گرفته می‌شود و افق پیش‌بینی و افق کنترل در طراحی کنترل‌کننده باید متناسب با این زمان نشست در نظر گرفته شود. در این مطالعه زمان نشست اندازه‌گیری شده برابر با ۰/۲ ثانیه بوده و افق‌های کنترل و پیش‌بین به ترتیب معادل ۰/۵ و ۰/۷ ثانیه در نظر گرفته می‌شوند تا سیستم حالات گذرا را طی نموده و به مقدار نهایی نزدیک‌تر شده باشد. با توجه به این که مبدل باک متصل به WGU به صورت یک تنظیم‌کننده جریان عمل می‌کند، به منظور استخراج حداکثر توان قابل تولید توسط PMSG در زمان مطالعه آفلاین، مقدار مرجع جریان i_{ob}^* را همواره مطابق (۲۱) تعیین می‌کنیم [۳۲]

$$i_{ob}^* = \frac{1}{v_{bus}} \left[\left(\frac{9}{4} \right) \frac{P\phi_f^*}{\pi L_s} \omega_t \right] \quad (21)$$

همچنین واحد ذخیره‌سازی انرژی در طول این فرایند، قطع بوده و ولتاژ شین ثابت در نظر گرفته می‌شود. شکل ۵ نمودار بلوکی مربوط به مطالعه سیستم WGU را به منظور استخراج توابع تبدیل متناسب با هر سرعت وزش باد نشان می‌دهد. نتیجه شبیه‌سازی مربوط به منحنی تغییرات بهره تابع تبدیل پیشنهادی در حالت استخراج حداکثر توان توربین بر حسب پروپونیت در شکل ۶ ترسیم شده است. در مقادیر مختلف تقاضای بار با توجه به سرعت لحظه‌ای باد، تابع تبدیل مربوط فراخوانی گردیده و در کنترل‌کننده پیش‌بین مورد استفاده قرار می‌گیرد. کنترل‌کننده پیش‌بین چندمدله، مقادیر $C_p^*(\beta, \lambda)$ آینده را تعیین می‌نماید. سپس بر اساس مقادیر اندازه‌گیری شده سرعت روتور و با توجه به (۳)، زاویه گام پره توربین β مناسب برای رسیدن به $C_p^*(\beta, \lambda)$ مورد نظر، طی یک



شکل ۵: فرایند استخراج بهره و ثابت زمانی تابع تبدیل توان در سرعت‌های مختلف باد.

کنیم که خروجی سیستم از زمان K تا $K+p$ تا جای ممکن به خروجی مرجع نزدیک باشد. پارامتر p افق پیش‌بینی نام دارد [۳۶] تا [۳۸]. با توجه به توضیحات فوق، نیازمندی اصلی روش MPC در دست داشتن یک مدل دقیق از سیستم می‌باشد. با توجه به این که هدف از کنترل ثانویه، کنترل توان می‌باشد، مدلی برای توان نیروگاه بادی ارائه خواهیم کرد. با توجه به (۱) تا (۶) مشاهده می‌شود واحد نیروگاه بادی از سیستم‌های غیر خطی به هم متصل شامل توربین، ژنراتور و مبدل تشکیل شده است. به علاوه راندمان تبدیل انرژی سیستم به ازای نقاط کار مختلف ناشی از توان‌های مختلف مورد نیاز بار و سرعت‌های متغیر باد، متفاوت است. استفاده از روش‌های کنترل مدل پیش‌بین غیر خطی (NMPC) موجب پیچیدگی محاسبات، کندشدن فرایند و افزایش هزینه‌های پیاده‌سازی کنترل می‌گردد. همچنین استفاده از مدل تقریبی خطی واحد برای کنترل یک سیستم غیر خطی، از دقت عملکرد کنترل‌کننده در محدوده نقاط کاری مختلف می‌کاهد. به علاوه انجام عملیات خطی‌سازی روی مدل غیر خطی به صورت مستمر در نقاط کاری مختلف، موجب افزایش محاسبات می‌گردد. در طرح پیشنهادی با توجه به این که سیستم نیروگاه بادی از نظر تبدیل انرژی و تولید توان، دارای بازه مشخص و قابل مطالعه‌ای از مقادیر ورودی و خروجی می‌باشد، لذا می‌توان با مطالعه عملکرد سیستم در بازه ورودی‌ها و خروجی‌های مجاز، به ارائه مدلی تحت بار برای تولید توان سیستم پرداخت. در طرح پیشنهادی از طریق مطالعه تجربی سیستم، پایگاه داده‌ای فراهم می‌شود که قادر است به صورت بلادرنگ، تعداد نامحدودی تابع تبدیل خطی مرتبه اول دقیق را که هر یک مناسب برای یک نقطه کار معین می‌باشند، تعیین نموده و در کنترل پیش‌بین چندمدله (MMPC) استفاده نماید. این توابع تبدیل، توان خروجی مجموعه نیروگاه را بر حسب ضریب توان توربین در هر سرعت باد بیان می‌کنند. بدین ترتیب MPC بدون نیاز به انجام خطی‌سازی، در هر نقطه کار با یک مدل خطی سر و کار خواهد داشت

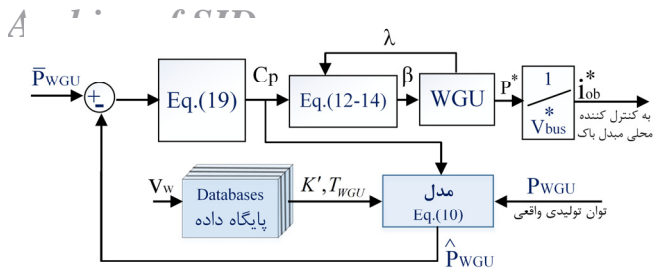
$$P_{WGU} = K_p.P_t = K_p.C_p(\beta, \lambda).P_w \quad (18)$$

در رابط بالا، P_{WGU} توان نهایی تولیدی واحد نیروگاه بادی، K_p ضریبی معرف راندمان مجموعه مبدل، ژنراتور و یکسوساز است که در بارهای مختلف متغیر است. تابع تبدیل مرتبه اول توان خروجی مجموعه نیروگاه بادی نسبت به توان مکانیکی توربین به صورت زیر است [۳۹]

$$\frac{P_{WGU}}{P_t} = \frac{K_p}{1 + ST_{WGU}} \quad (19)$$

در رابطه فوق، T_{WGU} معرف ثابت زمانی مجموعه نیروگاه بادی می‌باشد. با توجه به (۱۸) داریم

1. Non-Linear MPC
2. Multi MPC



شکل ۷: طرح کنترل کننده ثانویه MMPC متصل به WGU.

P_{WGU} مقادیر واقعی خروجی‌های سیستم و ماتریس‌های ضرایب \mathbf{G} و \mathbf{H} با توجه به (۲۲) تا (۲۴) به صورت زیر تعریف می‌شوند

$$\hat{\mathbf{P}}_{WGU} = \begin{bmatrix} \hat{P}_{WGU}(t+1) \\ \hat{P}_{WGU}(t+2) \\ \vdots \\ \hat{P}_{WGU}(t+p) \end{bmatrix} \quad (25)$$

$$\mathbf{U}_+ = \begin{bmatrix} \Delta C_p(t) \\ \Delta C_p(t+1) \\ \vdots \\ \Delta C_p(t+m-1) \end{bmatrix} \quad (26)$$

$$\mathbf{U}_- = \begin{bmatrix} \Delta C_p(t-1) \\ \Delta C_p(t-2) \\ \vdots \\ \Delta C_p(t-N) \end{bmatrix}$$

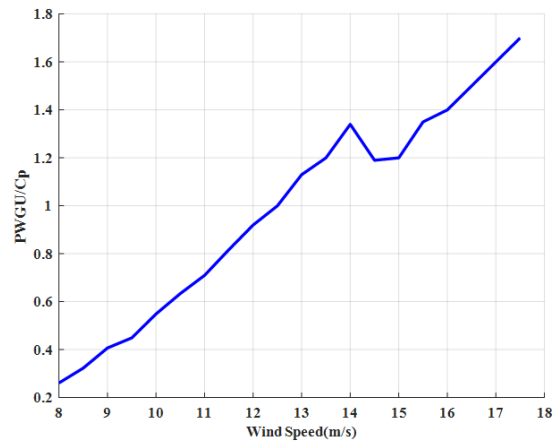
$$\mathbf{G} = \begin{bmatrix} g_1 & \cdot & \dots & \cdot \\ g_2 & g_1 & \dots & \cdot \\ \vdots & \vdots & \ddots & \vdots \\ g_m & g_{m-1} & \dots & g_1 \\ \vdots & \vdots & \dots & \vdots \\ g_p & g_{p-1} & \dots & g_{p-m+1} \end{bmatrix} \quad (27)$$

$$\mathbf{H} = \begin{bmatrix} g_2 - g_1 & \dots & g_{N+1} - g_N \\ \vdots & \ddots & \vdots \\ g_{p+1} - g_1 & \dots & g_{N+p} - g_N \end{bmatrix}_{p \times m}$$

به منظور محاسبه بهترین مقدار بردار ورودی‌های آینده \mathbf{U}_+ تابع هزینه زیر می‌بایست کمینه گردد

$$\begin{cases} \mathbf{J} = (\bar{\mathbf{P}}_{WGU} - \hat{\mathbf{P}}_{WGU})^T \cdot \mathbf{Q} \cdot (\bar{\mathbf{P}}_{WGU} - \hat{\mathbf{P}}_{WGU}) + \mathbf{U}_+^T \mathbf{R} \mathbf{U}_+ \\ \text{minimize } \mathbf{J}, \\ \text{subject to; } 0 \leq C_p \leq 0.447, \bar{P}_{WGU} \leq \lambda pu \end{cases} \quad (28)$$

در (۲۸)، $\bar{\mathbf{P}}_{WGU}$ مقادیر مطلوب توان و بر حسب توان مورد نیاز بار است. با محاسبه بردار \mathbf{U}_+ و اضافه کردن آن به بردار ورودی‌های فعلی، ورودی‌های آینده محاسبه می‌گردد. \mathbf{Q} و \mathbf{R} ماتریس‌های قطری می‌باشند که به ترتیب برای وزن‌گذاری خطای پیش‌بینی نسبت به مقادیر مطلوب و وزن‌دهی به نمو بردار \mathbf{U}_+ در آینده به کار می‌روند. با محاسبه بردار \mathbf{U}_+ و اضافه کردن آن به بردار ورودی‌های فعلی، ورودی‌های آینده محاسبه می‌گردد.



شکل ۶: تغییرات بهره توان نسبت به ضریب توان توربین در سرعت‌های مختلف باد.

الگوریتم مبتنی بر تکرار به گونه‌ای محاسبه می‌گردد که اختلاف بین مناسب به توربین اعمال می‌شود. بدین ترتیب، MPC و عملیات بهینه‌سازی تابع هزینه به منظور یافتن سیگنال کنترلی با معادلات غیر خطی سیستم سر و کار نخواهند داشت. عملیات محاسبه β خارج از حلقه پیش‌بین و با توجه به معلوم بودن λ و ضریب توان به راحتی قابل انجام است. به علاوه، با توجه به مشخص بودن محدوده تغییرات مجاز متغیرهای فوق، امکان محاسبه آفلاین β و فراخوانی لحظه‌ای آن در حین عملکرد کنترل‌کننده وجود خواهد داشت. بدین ترتیب یک روش سریع و در عین حال دقیق برای کنترل پیش‌بین توان WGU ارائه گردیده است. نمودار بلوکی طرح کنترلی پیشنهادی در شکل ۷ نشان داده شده است.

در (۲۱)، i_{ob}^* معرف جریان مرجع تولید نیروگاه بادی است که به عنوان نقطه کار به کنترل‌کننده اولیه مبدل‌ها اعمال می‌گردد. ولتاژ شین ریزشکه و کمیت‌های L_s ، p و ϕ_f به ترتیب معرف اندوکتانس سیم‌پیچی استاتور، تعداد جفت قطب و شار مغناطیس دایم مولد PMSG می‌باشند. روابط مربوط به کنترل‌کننده MPC با استفاده از پاسخ پله مدل در روش DMC به صورت (۲۲) تا (۲۸) می‌باشد [۳۶]

$$\hat{P}(t+p|t) = \sum_{i=p-m+1}^p g_i \Delta C_p(t+p-i) + f(t+p) \quad (22)$$

$\hat{P}(t+p|t)$ مقدار خروجی پیش‌بینی شده سیستم در لحظه $t+p$ که در زمان t محاسبه گردیده است، می‌باشد. ΔC_p تفاضل ورودی‌های کنترلی متوالی و g_i ضرایب پاسخ پله سیستم می‌باشند. p و m به ترتیب افق پیش‌بین و افق کنترل نام دارند. $f(t+p)$ پاسخ آزاد سیستم می‌باشد که شامل پاسخ سیستم به ورودی‌های گذشته و اغتشاشات است و از رابطه زیر به دست می‌آید

$$f(t+p) = P_{WGU}(t) + \sum_{i=1}^N (g_{p+i} - g_i) \Delta C_p(t-i) \quad (23)$$

در معادله فوق $P_{WGU}(t)$ پاسخ واقعی سیستم در لحظه t می‌باشد. می‌توان (۲۲) و (۲۳) را به فرم ماتریسی زیر بازنویسی کرد

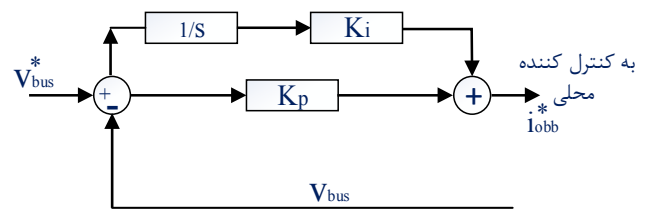
$$\hat{\mathbf{P}}_{WGU} = \mathbf{G} \mathbf{U}_+ + \mathbf{H} \mathbf{U}_- + P_{WGU} \cdot \mathbf{I}_{p \times 1} \quad (24)$$

در رابطه فوق $\hat{\mathbf{P}}_{WGU}$ بردار مقادیر خروجی پیش‌بینی شده سیستم، \mathbf{U}_+ و \mathbf{U}_- بردار تفاضل سیگنال‌های ورودی به ترتیب در آینده و گذشته،

Archive of SID

می‌گردد. در زمان $t = 6$ بار الکتریکی به میزان 0.85 پریونیت کاهش می‌یابد. در این حالت سرعت وزش باد همچنان ثابت است. همان طور که در شکل ۱۷ مشاهده می‌شود، کنترل‌کننده پیش‌بین با افزایش زاویه گام، توان قابل استخراج توربین را کاهش می‌دهد تا به سطح توان مورد نیاز بار برسد. با توجه به شکل ۱۲ و ۱۳ مشاهده می‌شود، باتری در طول حالت گذرا سعی در برقراری تعادل توان دارد و به حالت شارژ رفته است. از آنجایی که توان فعلی واحد WGU برای تأمین بار کافی است، پس از طی حالت گذرا تولید باتری به حداقل رسیده است. در این رویداد ولتاژ شین در طول شبیه‌سازی پس از طی زمان 0.06 ثانیه وارد باند تلورانس ۵ درصد می‌گردد و با توجه به کاهش شدید ۴۵ درصدی پله‌ای بار، دامنه و سرعت حالت گذرا قابل قبول است. در زمان $t = 8$ در حالی که بار ثابت است، سرعت وزش باد به ۱۱ متر بر ثانیه کاهش می‌یابد. در این حالت، کنترل‌کننده پیش‌بین برای این که بتواند همان بار قبلی را تأمین نماید، با کاهش β و افزایش C_p تلاش می‌کند تا توان بیشتری از انرژی باد جذب نماید. در این حالت نیز به دلیل برقراری تعادل نسبی توان بین WGU و بار، واحد BESS مشارکت حداقلی داشته و صرفاً مسئولیت جبران نوسانات و خطای تولید را بر عهده دارد. با توجه به شکل‌های ۱۳ و ۱۵، مربوط به جریان تولیدی واحدها و ولتاژ شین، مشاهده می‌شود کنترل‌کننده‌های محلی متصل به میدل‌ها در طی حالات گذرا و رسیدن به مقدار ماندگار، با وجود اعمال تغییرات سخت‌گیرانه و ناگهانی پله‌ای در سرعت باد و تقاضای بار از عملکرد قابل قبولی برخوردارند.

به عنوان بررسی یک شرایط بسیار سخت در قالب تغییر هم‌زمان در میزان تولید و مصرف، در زمان $t = 10$ به طور هم‌زمان سرعت باد به ۹ متر بر ثانیه کاهش و تقاضای بار به ۱ پریونیت افزایش می‌یابد. در این شرایط همان طور که انتظار می‌رود، مشارکت باتری در واحد BESS به طور قابل توجهی افزایش می‌یابد. به رغم این که کنترل‌کننده پیش‌بین WGU با افزودن C_p و به حداقل رساندن زاویه گام سعی می‌کند تا توان مورد نیاز بار را فراهم نماید، اما به دلیل عدم کفایت سرعت باد، بخش قابل توجهی از توان به ناچار توسط واحد BESS تأمین می‌گردد. همان طور که در شکل‌های ۱۳ و ۱۵ مشاهده می‌شود، با وجود تغییرات گسترده و ناگهانی به طور هم‌زمان در میزان تولید و مصرف، کنترل‌کننده‌های محلی نیز در پایدارسازی جریان‌های تولیدی، ولتاژ شین و رسیدن به حالت ماندگار به خوبی عمل نموده‌اند. به علاوه با توجه به شکل‌های ۱۱ و ۱۴ مجموع جریان و توان تولیدی، مقادیر مرجع خود را بدون نوسان دنبال می‌کنند. به منظور بررسی وضعیت ریزشکبه در شرایط خطای عملکرد کنترل‌کننده ثانویه مربوط به WGU، در ثانیه $t = 11$ در حالی که سرعت باد به ۱۵ متر بر ثانیه افزایش و بار به 0.85 پریونیت کاهش می‌یابد، مقدار مرجع توان بار در کنترل‌کننده ثانویه مربوط به WGU غیر فعال گردیده و کماکان مانند رویداد قبلی سعی در تولید توان معادل ۱ پریونیت دارد. در این حالت کنترل‌کننده ثانویه متصل به BESS با قراردادن کنترل‌کننده محلی در وضعیت شارژ، توان اضافی را جذب می‌نماید. نوسانات به وجود آمده در جریان‌های تولیدی و متعاقباً ولتاژ شین تأثیر فقدان کنترل‌کننده پیش‌بین را نشان می‌دهد. اما در هر حال با وجود دو تغییر پله هم‌زمان و ناگهانی در سرعت باد و بار الکتریکی، و اعمال اختلال عمدی در کنترل‌کننده MPC، تعادل مابین تولید و مصرف توان توسط کنترل‌کننده‌های واحد BESS برقرار شده است. همچنین با توجه به شکل ۱۳ مشاهده می‌شود، به دلیل بروز خطای عمدی و تولید مازاد بر تقاضا، جهت جریان باتری در لحظه $t = 11$ توسط کنترل‌کننده میدل باک- بوست به سرعت معکوس شده و حالت گذرا نیز به خوبی



شکل ۸: طرح کنترل‌کننده ثانویه PI متصل به BESS.

۴-۲ کنترل‌کننده تناسبی-انتگرالی

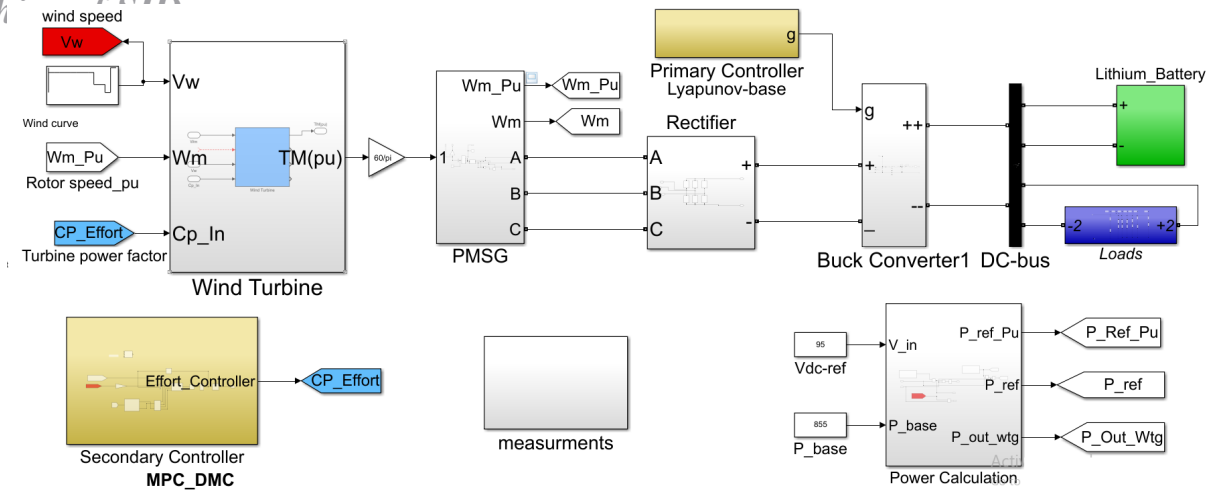
واحد BESS از یک کنترل‌کننده PI در لایه کنترل ثانویه استفاده می‌کند. کنترل‌کننده پس از نمونه‌برداری از ولتاژ شین و مقایسه با مقدار نامی آن، مقدار مرجع جریان (i_{obb}^*) را برای کنترل‌کننده محلی متصل به میدل باک- بوست تعیین می‌نماید. نمودار بلوکی کنترل‌کننده در شکل ۸ نمایش داده شده است.

۵- شبیه‌سازی

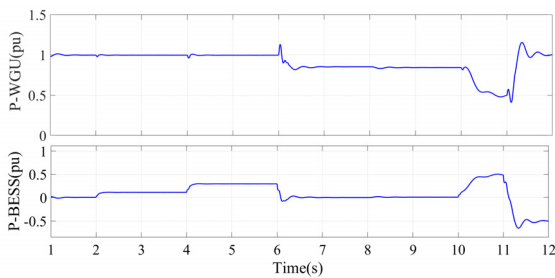
در این بخش عملکرد کنترل‌کننده پیشنهادی از طریق شبیه‌سازی در نرم‌افزار Matlab مورد ارزیابی قرار می‌گیرد. روابط مربوط به کنترل‌کننده پیش‌بین به صورت m-file در نرم‌افزار Matlab کدنویسی شده و دینامیک سیستم‌های مورد مطالعه در محیط سیمولینک شبیه‌سازی شده‌اند. اطلاعات مربوط به مشخصات و مقادیر پارامترهای یک ریزشکبه DC مستقل کوچک یک کیلوواتی (مشابه شکل ۱) در جدول ۱ درج گردیده است. روندنمای برنامه در نرم‌افزار Matlab در شکل ۹ نشان داده شده است. تغییرات باد و بار الکتریکی در شبیه‌سازی مورد بررسی قرار گرفته و نتایج شبیه‌سازی در قالب منحنی‌های مربوط به تغییرات سرعت باد، توان مورد نیاز بار، توان تولیدی هر کدام از واحدها، ولتاژ شین، جریان‌های تولیدی، C_p و β در شکل‌های ۱۰ تا ۱۵ نمایش داده شده و مورد بررسی قرار گرفته‌اند.

منحنی تغییرات وزش باد در شکل ۱۰ نمایش داده شده است. تا قبل از زمان $t = 2$ سرعت وزش باد برابر با ۱۴ متر بر ثانیه و بار الکتریکی ثابت معادل با ۱ پریونیت می‌باشد. در زمان $t = 2$ ، بار الکتریکی به مقدار 1.1 پریونیت در سرعت باد ثابت افزایش می‌یابد. مقدار پایه برای پریونیت توان، برابر با توان نامی مولد در نظر گرفته شده است. در شکل ۱۲ مشاهده می‌شود که با توجه به کفایت توان ورودی به توربین، کنترل‌کننده ثانویه واحد WGU به خوبی توان تولیدی خود را با کاهش C_p و متعاقباً افزایش زاویه گام در مقدار نامی خود نگه می‌دارد. منحنی‌های مربوط به C_p و β در شکل‌های ۱۶ و ۱۷ نمایش داده شده‌اند. کنترل‌کننده ثانویه BESS در این حالت کسری توان را به خوبی جبران می‌کند و همان طور که در شکل ۱۱ دیده می‌شود، مجموع توان تولیدی ریزشکبه در توان مورد نیاز بار را تأمین می‌نماید. سهم جریان‌های تولیدی هر یک از واحدها به همراه جریان در شکل ۱۳ و جریان کل تولیدشده ریزشکبه در شکل ۱۴ نمایش داده شده است. با تأمین توان متوسط WGU همان طور که در شکل ۱۵ مشاهده می‌شود ولتاژ شین DC تثبیت گردیده است. در زمان $t = 4$ ، تقاضای بار الکتریکی به 1.3 پریونیت افزایش می‌یابد. در این حالت با توجه این که در سرعت نامی وزش باد، WGU قادر به تأمین توان نمی‌باشد، مشارکت واحد BESS مجدداً افزایش یافته و با تزریق جریان و جبران توان مورد نیاز بار، ولتاژ شین را تثبیت می‌نماید. همان طور که مشاهده می‌شود کنترل‌کننده‌های محلی، حالات گذرا را به خوبی سپری می‌کنند و ولتاژ شین پس از 0.05 ثانیه وارد باند تلورانس ۲ درصد

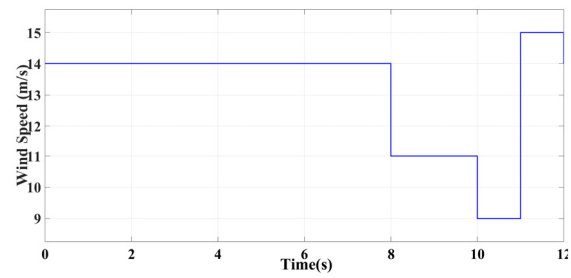
Arch



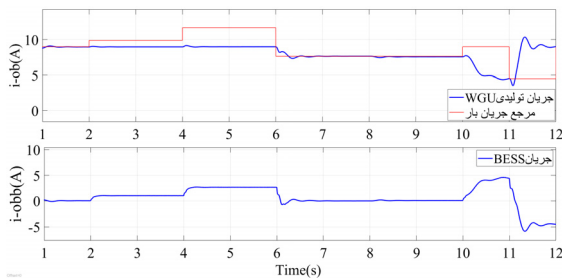
شکل ۹: روندنمای شبیه‌سازی در نرم‌افزار Matlab.



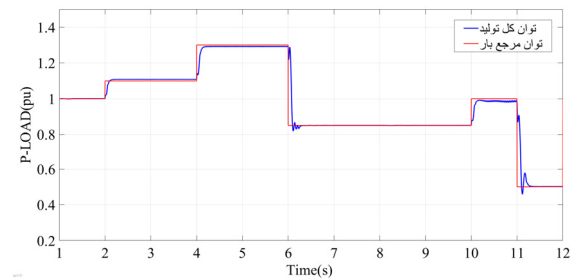
شکل ۱۲: توان‌های تولیدی WGU و BESS.



شکل ۱۰: سرعت وزش باد در طول شبیه‌سازی.



شکل ۱۳: جریان تولیدی WGU و BESS.



شکل ۱۱: توان کل تولیدشده توسط ریزشبه.

جدول ۱: مقادیر پارامترها و توضیحات مربوط به شبیه‌سازی.

مقادیر و توضیحات	مشخصه	زیرسیستم
$\varphi_c = 0.2638$ (wb) - $V_\phi = 140$ (v) - PMSG روتور صاف سه‌فاز	نوع مولد- ولتاژ نامی- شار هسته (وبر)	مولد
$P_{G_{base}} = 0.855$ (kw), $p = 2$	تعداد جفت قطب- توان نامی (کیلووات)	
$R_s = 0.075$ (Ω), $L_s = 0.425$ (H)	مقاومت و اندوکتانس فاز استاتور	
$P_{r_{nom}} \backslash$ (kw), $r = 0.602$ (m)	شعاع پره (متر)- توان نامی (کیلووات)	
$0 \leq C_p \leq 0.447, 2 \leq \beta \leq 22$	محدوده زاویه گام (درجه) و ضریب توان	توربین بادی
$\rho = 1.205$ (kg/m ³)	چگالی هوا (کیلوگرم بر مترمکعب)	
$C_{obb} = 20$ (μ f), $L_{hb} = 3$ (mH), $C_{ob} = 20$ (μ f), $L_b = 3$ (mH), $C_{ib} = 100$ (μ f)	پارامترهای مدار شکل‌های ۲ و ۳	میدل‌ها
۹۵ (v) - ۱, ۱۱, ۱۳, ۰, ۸۵, ۰, ۵ (pu) - DC مقاومتی	مقادیر بار (پریونیت)- ولتاژ نامی (ولت)	بار الکتریکی
۵۰% < SoC < ۸۰% - ۶ (Ah) - $V_{EMF} = 140$ (v) - لیتیومی	نوع- ولتاژ نامی- ظرفیت- رنج شارژ مجاز	باتری
$\alpha_v = -0.8, \alpha_r = -0.85$	ضرایب لیاپانوف	کنترل‌کننده محلی
$m = 5, p = 7, T_s = 0.1$ (s)	افق کنترل، پیش‌بین- زمان نمونه‌برداری	کنترل‌کننده ثانویه
$K_p = 100, K_i = 0.1$	ضرایب کنترل‌کننده PI	

افزایش طول عمر باتری خواهد شد. در طول شبیه‌سازی بیشترین خطای ماندگار ولتاژ برابر با ۱ درصد و مربوط به رویداد ثانیه دهم می‌باشد. همچنین اصلاح پویای ضرایب مربوط به کنترل‌کننده‌های اولیه در یک فرایند حلقه بسته و با استفاده از الگوریتم‌های هوشمند به منظور

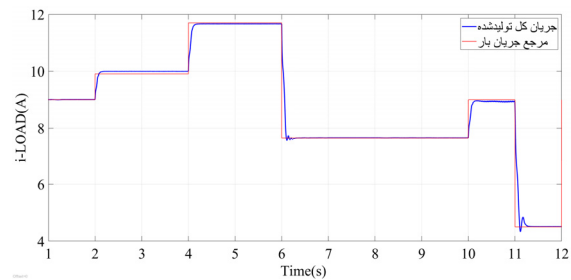
برطرف گردیده است. رویدادهای اخیر توانایی کنترل‌کننده محلی BESS را در حفظ پایداری ولتاژ ریزشبه نشان می‌دهد. همان طور که مشاهده شد وجود کنترل‌کننده پیش‌بین در WGU در برقراری تعادل توان و کاهش مشارکت باتری نقش کلیدی را ایفا می‌کند. این مسأله موجب

Archive of SID

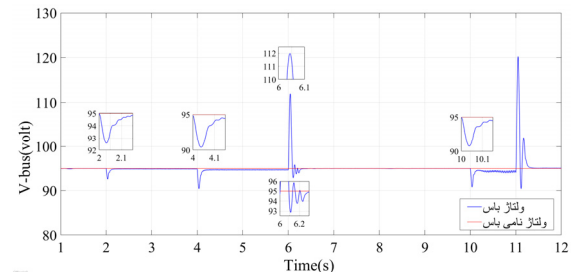
حالات گذرا را برای کنترل‌کننده‌های محلی تعیین می‌نماید. عملکرد مناسب طرح کنترلی پیشنهادی از طریق شبیه‌سازی در نرم‌افزار Matlab در شرایط مختلف نظیر تغییرات پله‌ای سرعت باد و بار الکتریکی به صورت مجزا و هم‌زمان مورد ارزیابی قرار گرفت. همچنین اهمیت نقش کنترل‌کننده پیش‌بین ضمن اعمال یک شرایط خطا بررسی گردید. ردیابی مناسب نقاط کار، حداقل نوسانات حین بروز چالش‌های سخت کنترلی، در عین سرعت عمل، سادگی و سهولت اجرا از مزایای طرح پیشنهادی می‌باشد. این طرح دارای قابلیت توسعه آسان بدون نیاز به تغییر زیرساخت و به روز رسانی ریزشبه می‌باشد. همچنین با هدف ارتقای طرح، تنظیم دینامیکی ضرایب لیاپانوف در کنترل‌کننده‌های محلی از طریق الگوریتم‌های هوشمند و نیز تحلیل پایداری زمان محدود سیستم برای پژوهش‌های آتی توصیه می‌گردد.

مراجع

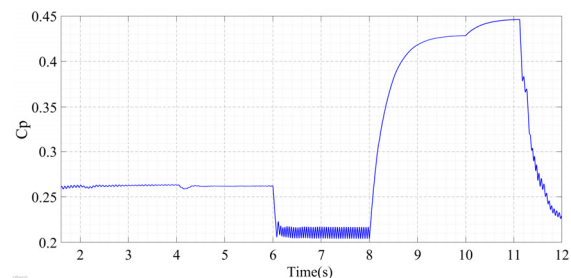
- [1] P. A. Owusu and S. Asumadu-Sarkodie, "A review of renewable energy sources, sustainability issues and climate change mitigation," *Cogent Engineering*, vol. 3, no. 1, Article No.: 1167990, 14 pp., Dec. 2016.
- [2] J. J. Justo, F. Mwasilu, J. Lee, and J. W. Jung, "AC-micro-grids versus DC-micro-grids with distributed energy resources: a review," *Renewable and Sustainable Energy Reviews*, vol. 24, pp. 387-405, Aug. 2013.
- [3] C. Chakraborty, H. H. C. Iu, and D. D. C. Lu, "Power converters, control, and energy management for distributed generation," *IEEE Trans. on Industrial Electronics*, vol. 62, no. 7, pp. 4466-4470, May 2015.
- [4] Z. Wang, B. Chen, and J. Wang, "Decentralized energy management system for networked microgrids in grid-connected and islanded modes," *IEEE Trans. on Smart Grid*, vol. 7, no. 2, pp. 1097-1105, Jun. 2016.
- [5] M. Mehrasa, M. E. Adabi, E. Pouresmaeil, and J. Adabi, "Passivity-based control technique for integration of DG resources into the power grid," *International J. of Electrical Power & Energy Systems*, vol. 58, pp. 281-290, Jun. 2014.
- [6] J. Rocabert, A. Luna, F. Blaabjerg, and P. Rodriguez, "Control of power converters in AC micro-grids," *IEEE Trans. on Power Electronics*, vol. 27, no. 11, pp. 4734-4749, May 2012.
- [7] J. P. Lopes, C. L. Moreira, and A. G. Madureira, "Defining control strategies for micro-grids islanded operation," *IEEE Trans. on Power Systems*, vol. 21, no. 2, pp. 916-924, May 2006.
- [8] F. Dastgeer and H. E. Gelani, "A comparative analysis of system efficiency for AC and DC residential power distribution paradigms," *Energy and Buildings*, vol. 138, pp. 648-654, Mar. 2017.
- [9] S. Fallah, R. Deo, M. Shojafar, M. Conti, and S. Shamsirband, "Computational intelligence approaches for energy load forecasting in smart energy management grids: state of the art, future challenges, and research directions," *Energies*, vol. 11, no. 3, Article No.: 596, 31 pp., Mar. 2018.
- [10] M. J. Rana and M. A. Abido, "Energy management in DC microgrid with energy storage and model predictive controlled AC-DC converter," *IET Generation, Transmission & Distribution*, vol. 11, no. 15, pp. 3694-3702, Apr. 2017.
- [11] J. Han, S. K. Solanki, and J. Solanki, "Coordinated predictive control of a wind/battery microgrid system," *IEEE J. of Emerging and Selected Topics in Power Electronics*, vol. 1, no. 4, pp. 296-305, Sep. 2013.
- [12] M. Rashad, M. Ashraf, A. I. Bhatti, and D. M. Minhas, "Mathematical modeling and stability analysis of DC microgrid using SM hysteresis controller," *International J. of Electrical Power & Energy Systems*, vol. 95, pp. 507-522, Feb. 2018.
- [13] Q. Shafiee, J. M. Guerrero, and J. C. Vasquez, "Distributed secondary control for islanded microgrids-a novel approach," *IEEE Trans. on Power Electronics*, vol. 29, no. 2, pp. 1018-1031, Feb. 2014.
- [14] S. Kotra and M. K. Mishra, "Design and stability analysis of DC microgrid with hybrid energy storage system," *IEEE Trans. on Sustainable Energy*, vol. 10, no. 3, pp. 1603-1612, Jan. 2019.
- [15] D. I. Makrygiorgou and A. T. Alexandridis, "Stability analysis of dc distribution systems with droop-based charge sharing on energy



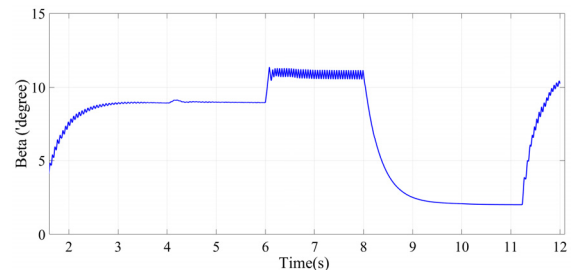
شکل ۱۴: جریان کل تولیدشده و جریان مرجع بار.



شکل ۱۵: ولتاژ شین DC.



شکل ۱۶: منحنی ضریب توان‌های صادرشده توسط MPC.



شکل ۱۷: منحنی زوایای گام پره محاسبه‌شده برای توربین.

بهینه‌سازی عملکرد کنترل به عنوان موضوعی برای پژوهش‌های آتی توصیه می‌گردد.

۶- جمع‌بندی

در این مقاله یک طرح کنترلی جامع با دو لایه کنترلی برای یک ریزشبه DC مستقل بر پایه مبدل‌های DC پیشنهاد گردید. در لایه اول، کنترل‌کننده‌های محلی وظیفه پایداری خطا و تنظیم جریان و ولتاژ ریزشبه را بر عهده داشته و از طریق یک تحلیل لیاپانوف، پایداری جریان‌های تولیدی منابع و ولتاژ شین ریزشبه را در هر شرایطی تضمین می‌نماید. در لایه دوم به منظور کنترل توان نیروگاه بادی، یک الگوریتم MMPC با استفاده از تولید پویای مدل‌های خطی برای تعداد نامحدود نقطه کار پیشنهاد گردید. با این روش علی‌رغم دینامیک پیچیده و غیر خطی نیروگاه بادی، مصالحه‌ای میان دقت، سرعت و کاهش حجم محاسبات برقرار گردید. همچنین در لایه دوم کنترلی، یک کنترل‌کننده تناسبی-انتگرالی، نقطه کار مناسب برای تثبیت ولتاژ شین و جبران‌سازی

- 333] A. Abedi, B. Rezaie, A. Khosravi, and M. Shahabi, "DC-bus voltage control based on direct Lyapunov method for a converter-based stand-alone DC micro-grid," *Electric Power Systems Research*, vol. 187, Article No.: 106451, Oct. 2020.
- [34] A. Abedi, B. Rezaie, A. Khosravi, and M. Shahabi, "A novel local control technique for converter-based renewable energy resources in the stand-alone DC micro-grids," *J. of Renewable Energy and Environment*, vol. 7, no. 2, pp. 52-63, Apr. 2020.
- [35] J. J. E. Slotine and W. Li, *Applied Nonlinear Control* (Vol. 199, No. 1). Englewood Cliffs, NJ: Prentice hall, 1991.
- [36] E. Fernandez-Camacho and C. Bordons-Alba, "Introduction to model based predictive control," in *Model Predictive Control in the Process Industry*, Advances in Industrial Control. Springer, London, 1995.
- [37] S. Jalili, B. Rezaie, and Z. Rahmani, "A novel hybrid model predictive control design with application to a quadrotor helicopter," *Optimal Control Applications and Methods*, vol. 39, no. 4, pp. 1301-1322, Jan. 2018.
- [38] M. Sarailoo, B. Rezaie, and Z. Rahmani, "Fuzzy predictive control of three-tank system based on a modeling framework of hybrid systems," in *Proc. of the Institution of Mechanical Engineering, Part I: J. of System and Control Engineering*, vol. 228, no. 6, pp. 369-384, Mar. 2014.
- [39] I. Pan and S. Das, "Fractional order fuzzy control of hybrid power system with renewable generation using chaotic PSO," *ISA Trans.*, vol. 62, pp. 19-29, May 2016.
- آرش عابدی در سال ۱۳۸۶ مدرک کارشناسی مهندسی برق خود را از دانشگاه مازندران و در سال ۱۳۸۹ مدرک کارشناسی ارشد مهندسی برق خود را از دانشگاه صنعتی امیرکبیر واحد تفرش دریافت نمود. از سال ۱۳۸۹ الی ۱۳۹۳ نامبرده به عنوان عضو هیأت علمی و معاون آموزشی در دانشگاه روزبهان به کار مشغول بود و پس از آن تحصیلات خود را در مقطع دکتری مهندسی برق در سال ۱۳۹۹ از دانشگاه صنعتی نوشیروانی بابل به پایان رسانده است. زمینه‌های علمی مورد علاقه نامبرده شامل مدیریت تولید و کنترل در ریزشکها، انرژی‌های نو و تجدیدپذیر، کنترل پیش‌بین و تحلیل پایداری سامانه‌های تولید انرژی الکتریکی مستقل از شبکه می‌باشد.
- بهرروز رضائی در سال ۱۳۷۵ مدرک کارشناسی مهندسی برق خود را از دانشگاه شهید چمران اهواز و در سال‌های ۱۳۸۰ و ۱۳۸۸ مدارک کارشناسی ارشد و دکترای مهندسی برق خود را از دانشگاه علم و صنعت ایران دریافت نمود. ایشان از سال ۱۳۸۸ تا کنون به عنوان عضو هیأت علمی در دانشکده مهندسی برق و کامپیوتر دانشگاه صنعتی نوشیروانی بابل مشغول به فعالیت می‌باشد. زمینه‌های تحقیقاتی مورد علاقه ایشان شامل کنترل غیرخطی، کنترل هوشمند، کنترل پیش‌بین و کاربرد کنترل در سیستم‌های قدرت است.
- علیرضا خسروی در سال ۱۳۷۸ مدرک کارشناسی مهندسی برق خود را از دانشگاه مازندران و در سال‌های ۱۳۸۰ و ۱۳۸۷ مدارک کارشناسی ارشد و دکترای مهندسی برق خود را از دانشگاه علم و صنعت ایران دریافت نمود. ایشان از سال ۱۳۸۷ تا کنون به عنوان عضو هیأت علمی در دانشکده مهندسی برق و کامپیوتر دانشگاه صنعتی نوشیروانی بابل مشغول به فعالیت می‌باشد. زمینه‌های تحقیقاتی مورد علاقه ایشان شامل کنترل بهینه و کنترل مقاوم است.
- مجید شهابی در سال ۱۳۷۷ مدرک کارشناسی مهندسی برق خود را از دانشگاه تبریز و در سال‌های ۱۳۷۹ و ۱۳۸۸ مدارک کارشناسی ارشد و دکتری مهندسی برق-قدرت خود را از دانشگاه تربیت مدرس دریافت نمود. از سال ۱۳۸۸ در دانشکده مهندسی برق و کامپیوتر دانشگاه صنعتی نوشیروانی بابل به عنوان عضو هیأت علمی گروه قدرت مشغول به فعالیت گردید و اینک نیز دانشیار این دانشکده می‌باشد. زمینه‌های تحقیقاتی مورد علاقه نامبرده شامل دینامیک سیستم قدرت، کنترل و بهره‌برداری از سیستم قدرت در حضور منابع تولید پراکنده و ریزشکها است.
- storage devices," *Energies*, vol. 10, no. 4, Article No.: 433, 14 pp., Apr. 2017.
- [16] Q. Fu, et al., "Microgrid generation capacity design with renewables and energy storage addressing power quality and surety," *IEEE Trans. on Smart Grid*, vol. 3, no. 4, pp. 2019-2027, Dec. 2012.
- [17] Q. Shafiee, T. Dragicevic, J. C. Vasquez, and J. M. Guerrero, "Hierarchical control for multiple DC-microgrids clusters," *IEEE Trans. on Energy Conversion*, vol. 29, no. 4, pp. 922-933, Oct. 2014.
- [18] J. Pahasa and I. Ngamroo, "Coordinated PHEV, PV, and ESS for microgrid frequency regulation using centralized model predictive control considering variation of PHEV number," *IEEE Access*, vol. 6, pp. 69151-69161, Nov. 2018.
- [19] F. Guo, C. Wen, J. Mao, and Y. D. Song, "Distributed secondary voltage and frequency restoration control of droop-controlled inverter-based microgrids," *IEEE Trans. on Industrial Electronics*, vol. 62, no. 7, pp. 4355-4364, Jul. 2014.
- [20] M. Nabatirad, B. Bahrani, and R. Razzaghi, "Decentralized secondary controller in islanded dc microgrids to enhance voltage regulation and load sharing accuracy," in *Proc. of IEEE Int. Conf. on Industrial Technology*, pp. 1692-1697, Melbourne, Australia, 13-15 Feb. 2019.
- [21] Z. Karami, et al., "Decentralized model predictive control of DC microgrids with constant power load," *IEEE J. of Emerging and Selected Topics in Power Electronics*, vol. 9, no. 1, pp. 451-460, Feb. 2021.
- [22] Y. K. Penya, J. C. Nieves, A. Espinoza, C. E. Borges, A. Pena, and M. Ortega, "Distributed semantic architecture for smart grids," *Energies*, vol. 5, no. 11, pp. 4824-4843, Nov. 2012.
- [23] S. Vazquez, J. Rodriguez, M. Rivera, L. G. Franquelo, and M. Norambuena, "Model predictive control for power converters and drives: advances and trends," *IEEE Trans. on Industrial Electronics*, vol. 64, no. 2, pp. 935-947, Nov. 2016.
- [24] J. Y. Dieulot, F. Colas, L. Chalal, and G. Dauphin-Tanguy, "Economic supervisory predictive control of a hybrid power generation plant," *Electric Power Systems Research*, vol. 127, pp. 221-229, Oct. 2015.
- [25] A. M. Dizqah, A. Maheri, K. Busawon, and A. Kamjoo, "A multivariable optimal energy management strategy for standalonedc DC microgrids," *IEEE Trans. on Power Systems*, vol. 30, no. 5, pp. 2278-2287, Oct. 2014.
- [26] A. Dehghanzadeh, G. Farahani, and M. Maboodi, "Maximum power point tracking of a photovoltaic system using modified incremental algorithm and model predictive control," *J. of Control*, vol. 12, no. 2, pp. 67-75, Jun. 2018.
- [27] X. Zhang, B. Wang, U. Manandhar, H. B. Gooi, and G. Foo, "A model predictive current controlled bidirectional three-level DC/DC converter for hybrid energy storage system in DC microgrids," *IEEE Trans. on Power Electronics*, vol. 34, no. 5, pp. 4025-4030, Oct. 2018.
- [28] G. Lou, W. Gu, W. Sheng, X. Song, and F. Gao, "Distributed model predictive secondary voltage control of islanded microgrids with feedback linearization," *IEEE Access*, vol. 6, pp. 50169-50178, Sep. 2018.
- [29] P. Kou, D. Liang, and L. Gao, "Distributed coordination of multiple PMSGs in an islanded DC microgrid for load sharing," *IEEE Trans. on Energy Conversion*, vol. 32, no. 2, pp. 471-485, Apr. 2016.
- [30] P. Stadler, A. Ashouri, and F. Marechal, "Distributed model predictive control of energy systems in microgrids," in *Proc. of Annual IEEE Systems Conf., SysCon '16*, 6 pp., Orlando, FL, USA, 18-21 Apr. 2016.
- [31] O. Elbeji, M. B. Hamed, and L. Sbita, "PMSG wind energy conversion system: modeling and control," *International J. of Modern Nonlinear Theory and Application*, vol. 3, pp. 88-97, 18-21 Jan. 2014.
- [32] A. Tan, M. B. Camara, and B. Dakyo, "Energy management in the decentralized generation systems based on renewable energy-ultracapacitors and battery to compensate the wind/load power fluctuations," *IEEE Trans. on Industry Applications*, vol. 51, no. 2, pp. 1817-1827, Sep. 2014.