

طراحی کنترل کننده مقاوم بهینه برای فرایند شارژ خودروی الکتریکی در حضور عدم قطعیت

مهسا کرمی، روح‌الله برزمینی و رضا شریفی

قیمت سوخت‌های فسیلی و کمبود آنها در جهان، تلاش برای کاهش میزان آلاینده‌های زیست‌محیطی، کاهش آلودگی صوتی ناشی از موتور اتومبیل‌ها و هزینه پایین‌تر برق مصرفی نسبت به سوخت مصرفی خودروهای معمولی به ازای مسافت واحد، از اصلی‌ترین گزینه‌های حمل و نقل در سال‌های آتی به شمار می‌آیند. در خودروهای الکتریکی به جای موتور درون‌سوز از یک موتور الکتریکی و به جای مخزن سوخت از یک باتری الکتریکی استفاده می‌شود. باتری‌ها نیز از طریق اتصال به شبکه و هم از انرژی ترمز خودرو و حتی انرژی الکتریکی غیر شبکه‌ای مثل پیل‌های سوختی شارژ می‌شوند [۱].

در این میان استراتژی کنترلی، تعیین‌کننده این موضوع است که هر کدام از موتورهای الکتریکی و احتراقی چه سهمی از تأمین توان مورد نیاز خودرو را دارند. یک استراتژی کنترل توان برای خودروی هیبرید طراحی شده که هدف اصلی این استراتژی، بهینه‌سازی مصرف سوخت توسط بهینه‌سازی هم‌زمان راندمان موتور احتراقی، موتور الکتریکی و باتری می‌باشد [۲] تا [۵].

یک مبدل رزونانس چندمرحله‌ای القایی برای کاربردهای شارژ خودروهای برقی بی‌سیم ارائه شده است [۶]. در این مقاله یک استراتژی کنترل فرکانس فاز ترکیبی برای بهبود کارایی سیستم اجرا شده است. رزونانس مغناطیسی قوی (SCMR) با مقایسه آن با سایر فناوری‌های انتقال قدرت بی‌سیم (WPT) مورد تجزیه و تحلیل قرار گرفته است [۷].

ابرخازن‌ها نیز به عنوان اولین ابزار برای کمک به توان موتور در شتاب‌گیری و حرکت رو به بالا در شیب تند به کار گرفته شده‌اند. خازن‌ها باعث حذف توان راکتیو شده و می‌توانند امکان کارکرد در کمترین مقدار VA را فراهم کنند. سیستم انتقال قدرت بی‌سیم ۳ کیلووات برای خودروهای برقی بررسی شده است [۸]. ابتدا توپولوژی LCL-LCL و توپولوژی سری LC-LC مورد تجزیه و تحلیل قرار گرفته و بازده انتقال آنها تحت قدرت انتقال یکسان مقایسه می‌شود. جبران‌ساز (LCC) با پارامترهای جبران‌سازی جدید طوری طراحی شده که می‌تواند به ولتاژ شبه‌ثابت قابل تنظیم از ورودی اینورتر تا خروجی یکسوکننده برسد [۹].

همچنین روش جدیدی برای ادغام سیم‌پیچ جبران‌ساز در ساختار اصلی سیم‌پیچ پیشنهاد گردیده است. در این مقاله ابزار تجزیه و تحلیل عناصر محدود سه‌بعدی ANSYS MAXWELL برای بهینه‌سازی سیم‌پیچ‌های یکپارچه استفاده شده و روش‌های طراحی دقیق در مورد بهبود کارایی سیستم نیز ارائه گردیده است [۱۰].

یکی از مهم‌ترین مشکلات مصرف‌کنندگان خودروهای الکتریکی، مسایل مربوط به شارژ آنها است که این مسأله با ابداع شارژ بی‌سیم تا

چکیده: فناوری انتقال توان بی‌سیم که با عناوینی مانند انتقال توان بدون تماس و انتقال توان به روش تزویج مغناطیسی نیز شناخته می‌شود، انتقال توان را به گونه‌ای ایمن و قابل اطمینان انجام می‌دهد که نیازی به اتصال مکانیکی مابین منبع و بار نباشد. در این روش، انتقال توان به روش بی‌سیم با استفاده از تزویج القای تشدید صورت می‌پذیرد. با عملکرد مبدل در حالت تشدید، انتقال مقدار قابل توجهی از توان در یک فاصله هوایی چند ۱۰ سانتی‌متری، در حالی که بازده سیستم زیاد می‌باشد و تنش ولتاژ و جریان مبدل در حد معقول است، امکان‌پذیر خواهد بود. در این مقاله با ارائه روش مبتنی بر کنترل مقاوم H-بی‌نیهای و الگوریتم‌های فراابتکاری به بهبود فرایند شارژ خودروهای الکتریکی با در نظر گرفتن شرایط عدم قطعیت می‌پردازیم. نتایج حاصل از شبیه‌سازی، نشان‌دهنده عملکرد مناسب‌تر کنترلر پیشنهادی در مقایسه با کنترلرهای دیگر است. همچنین در این مقاله اثر اتصال ایستگاه شارژ خودروهای الکتریکی به شبکه توزیع با ملاحظه سیستم‌های برنامه‌ریزی بهینه شارژ و دشارژ برای حداکثرسازی سود اقتصادی خودروها و ایستگاه شارژ بررسی شد. در برنامه‌ریزی پیشنهادی، بهترین برنامه برای شارژ و دشارژ خودروها به منظور حداکثرسازی سود خود بر پایه الگوریتم ژنتیک استخراج شده است. مطابق نتایج شبیه‌سازی، برنامه‌ریزی بهینه شارژ و دشارژ به کاهش ارزش تلفات به انرژی کل شبکه به ازای بارگذاری ایستگاه در برخی شین‌ها منجر شده است، به طوری که اهداف شبکه مانند تلفات و شاخص انحراف ولتاژ، حداقل و شاخص پایداری ولتاژ حداکثر شده است. در این مطالعه، حداقل‌سازی تلفات، انحراف ولتاژ و همچنین حداکثرسازی شاخص پایداری ولتاژ، بررسی شده و مکان بهینه ایستگاه با در نظر گرفتن این اهداف به همراه سود ایستگاه و خودروها به دست آمده است. مطابق با نتایج، با برنامه‌ریزی شارژ و دشارژ خودروها علاوه بر تأمین شارژ مورد نیاز، سود ایستگاه و خودروها نیز افزایش یافته است.

کلیدواژه: خودروی الکتریکی، شارژ بی‌سیم، کنترل مقاوم، عدم قطعیت، ایستگاه شارژ.

۱- مقدمه

خودروهای الکتریکی هیبریدی^۱ به دلایل متعددی همچون افزایش

این مقاله در تاریخ ۱۲ اسفند ماه ۱۳۹۹ دریافت و در تاریخ ۱۸ آبان ماه ۱۴۰۰ بازنگری شد.

مهسا کرمی، گروه مهندسی برق، واحد تهران مرکزی، دانشگاه آزاد اسلامی، تهران، ایران، (email: mahsa.karami2019@gmail.com).

روح‌الله برزمینی (نویسنده مسئول)، گروه مهندسی برق، واحد تهران مرکزی، دانشگاه آزاد اسلامی، تهران، ایران، (email: barzamini@gmail.com).

رضا شریفی، گروه مهندسی برق، واحد تهران غرب، دانشگاه آزاد اسلامی، تهران، ایران، (email: sharifi.r@wtiau.ac.ir).

Archive of SID

دنیای واقعی را نیز همین نوع سیستم‌ها پوشش می‌دهند، وجود مشکلاتی از قبیل عدم قطعیت در پارامترها، دینامیک‌های مدل نشده و اغتشاشات خارجی منجر به تضعیف هدف اصلی سیستم یعنی Track نمودن مقدار مرجع توسط خروجی خواهند شد. مواردی از این دست که در عمده سیستم‌های مورد مطالعه و تحقیق توسط محققان نیز مشاهده می‌شود، منجر به ارائه سیستم‌های کنترلی جدید و بسیار کارآمدی به نام سیستم‌های کنترلی مقاوم شده‌اند که از جمله مهم‌ترین و کارآمدترین سیستم‌های کنترلی مقاوم، کنترل کننده H-بی‌نهایت می‌باشد. در گذشته، اکثر سیستم‌های IPT از انواع مختلفی از کنترلرها مانند فازی، مد لغزشی و کنترل کننده‌های PI و PID به عنوان ابزاری برای تأیید یک مدل یا استراتژی کنترلی خاصی استفاده می‌کرده‌اند. این کنترلرها در صورتی که به طور صحیح تنظیم نشده باشند، عملکرد غیر بهینه‌ای را ارائه می‌دهند و در برابر اختلالات سیستم و تغییرات پارامتری رایج در چنین سیستم‌هایی آسیب‌پذیر خواهند بود. چنین کنترل کننده‌هایی همچنین با فرایندهای تنظیم خسته کننده که اغلب شامل آزمایش و خطا هستند، همراه می‌باشند و انگیزه یک روش طراحی کنترل کننده قوی مبتنی بر مدل را برای غلبه بر چنین مشکلاتی ایجاد می‌کنند که در طرح پیشنهادی حاضر به دلیل مواجهه بودن با همان مشکلات ذکر شده در سیستم مورد مطالعه در این طرح (یعنی سیستم انتقال شارژ بی‌سیم در خودروهای الکتریکی)، از کنترل کننده H-بی‌نهایت به عنوان هسته مرکزی سیستم کنترلی در این سیستم استفاده خواهد شد.

بر اساس ساختار سیستم شارژ بی‌سیم خودروهای برقی با رزونانس اتصال مغناطیسی، از نظریه مدار معادل برای مدل سازی و تحلیل سیستم استفاده می‌شود. برای اطمینان از شارژ پایدار بار، قبل از بار گیرنده، مدار مدبل گام به گام اضافه می‌شود و یک کنترل کننده مد لغزشی مدولاسیون حلقه نشت برای کنترل سوئیچ قدرت فرکانس بالا طراحی شده است [۲۲]. به منظور کوتاه کردن زمان شارژ بی‌سیم خودروهای برقی (EV) و دستیابی به شارژ پایدار، یک روش کنترل هوشمند تطبیقی برای شارژ بی‌سیم EV پیشنهاد شده است [۲۳]. این روش به طور پویا حالت باتری قابل شارژ را در کل فرایند شارژ ردیابی می‌کند. یک کنترل کننده فازی پایدار مطلوب و قوی بر اساس جبران توزیع موازی با استفاده از مدل فازی تاکاگی- سوگنو وسیله نقلیه الکتریکی طراحی شده است [۲۴]. یک سیستم کنترل قوی قابل اجرا برای کنترل کروز یک وسیله نقلیه الکتریکی با موتور DC پیشنهاد شده است [۲۵]. از روش کنترل مد لغزشی برای ایجاد میزان انحراف خودرو برای ردیابی مرجع آن استفاده شده است [۲۶].

TLBO با ارائه مقدار مطلوب به طور مداوم در حل مسایل بهینه سازی چندمنظوره غیر خطی پیچیده، توانایی خود را بر سایر الگوریتم‌های ابتکاری از جمله بهینه سازی ازدحام ذرات (PSO)، الگوریتم بهینه سازی شیرمورچه (ALO)، الگوریتم گرده افشانی گل‌ها (FPA) و الگوریتم جستجوی کلاغ (CSA) نشان داده است. یک رویکرد بدیع و ساده برای تدوین مشکل جایگذاری ایستگاه شارژ ارائه شده است. این رویکرد هزینه یکپارچه قراردادن ایستگاه شارژ و همچنین مجازات نقض محدودیت‌های شبکه را در نظر می‌گیرد [۲۷]. برای دستیابی به یک راه حل بهینه برای این مشکل مکان‌یابی، الگوریتم تکاملی کارآمد، مانند الگوریتم بهینه سازی آموزش مبتنی بر یادگیری (TLBO) بهترین ویژگی را استخراج می‌کند. اثربخشی الگوریتم پیشنهادی با حل مشکلات معیار استاندارد انتخاب شده و همچنین مشکل جایگذاری ایستگاه شارژ آزمایش می‌شود. یک مدل برنامه‌ریزی دومرحله‌ای جدید برای قراردادن ایستگاه شارژ ارائه شده است.

حدودی مرتفع شده است. در واقع در سیستم شارژ بی‌سیم یا مبتنی بر القا و در ساده ترین شکل ممکن، از دو سیم پیچ که یکی در خودروی الکتریکی و دیگری در ایستگاه شارژ واقع شده‌اند و با بهره‌مندی از قوانین مبتنی بر میدان‌های مغناطیسی و القای مغناطیسی عملیات شارژ و انتقال توان به صورت القا^۲ صورت می‌گیرد. با انتقال بی‌سیم انرژی به EV، شارژ به آسان‌ترین وظیفه تبدیل می‌شود. برای سیستم ثابت WPT، رانندگان تنها به پارک خودروی خود و ترک آن نیاز دارند. برای سیستم دینامیک WPT که امکان تقویت برقی EV در حین رانندگی وجود دارد، EV مسئول عملیات بدون توقف است. همچنین امکان کاهش ظرفیت باتری تا ۲۰ درصد یا بیشتر وجود دارد [۱۱] تا [۱۳]. به منظور بهبود کارایی انتقال قدرت، از رویکرد انتقال توان بی‌سیم القایی استفاده شده که از رزونانس‌های چند سیم پیچ برای برنامه‌های کاربردی در فاصله کوتاه استفاده می‌کند [۱۴] و [۱۵]. سیستم پیشنهادی، دو سیم پیچ واسط اضافی با خازن‌های تشدیدکننده را اتخاذ می‌کند که امیدانس مغناطیسی مؤثر بین سیم پیچ‌های فرستنده و گیرنده بدون فریت را افزایش می‌دهد.

طراحی، ساخت و ارزیابی شارژر باتری بدون تماس برای خودروهای برقی (EV) بر اساس انتقال توان القایی (IPT) ارائه شده است [۱۶]. فرایند طراحی و انتخاب پارامترهای سیستم IPT در این مطالعه با در نظر گرفتن رایج‌ترین مشخصات شارژرهای EV و مسایل عملی پیاده سازی شرح داده شده است. یک مدل دینامیکی چندمتغیره برای یک سیستم IPT دوطرفه چندمرحله‌ای توسعه داده شده که می‌تواند بینش دقیقی از رفتار این سیستم ارائه دهد [۱۷].

ظهور وسایل نقلیه الکتریکی پلاگین-هیبریدی (PHEV) منجر به افزایش استفاده از باتری خودروها برای پشتیبانی از شبکه می‌شود. یک الگوریتم چندمنظوره برای تعیین بهینه تعداد پارکینگ‌های اختصاص داده شده در یک سیستم توزیع ارائه داده شده است [۱۸] و [۱۹]. علاوه بر این، الگوریتم مکان و اندازه این پارکینگ‌ها را نیز انتخاب می‌کند.

روش برنامه‌ریزی منابع انرژی پیشنهادی، اهداف مالی و فنی پارکینگ و مسایل امنیتی و اقتصادی ریزشبکه (MG) را برآورده می‌کند. علاوه بر این، صاحبان خودروهای الکتریکی می‌توانند با تخلیه باتری وسایل نقلیه خود یا تأمین ظرفیت ذخیره، سود کسب کنند و در نهایت در زمان حرکت، حالت شارژ مطلوب (SOC) را بخواهند. یک مدل مدیریت منابع انرژی برای ریزشبکه (MG) پیشنهاد شده که روش پیشنهادی محدودیت‌های عملی، خطاهای پیش‌بینی توان تجدیدپذیر، الزامات ذخیره چرخشی و رضایت صاحب خودروهای برقی را نیز در نظر می‌گیرد [۲۰].

پیچیدگی سیستم توزیع عمدتاً به دلیل نوآوری تکنولوژیکی، تولید پراکنده تجدیدپذیر (DG) و بارهای واکنشی در حال افزایش است. این پیچیدگی نظارت، کنترل و عملکرد شبکه‌های توزیع را برای اپراتورهای سیستم توزیع (DSO) دشوار می‌کند. برای مقابله با این پیچیدگی، یک روش جدید برای برنامه‌ریزی عملیاتی یکپارچه سیستم توزیع ارائه شده است [۲۱]. این مقاله نشان می‌دهد که برنامه‌ریزی یکپارچه EVها و ژنراتورهای تجدیدپذیر می‌تواند اثرات منفی مربوط به عدم قطعیت تولیدات تجدیدپذیر را کاهش دهد.

از سوی دیگر در بسیاری از سیستم‌های واقعی، همواره مهم‌ترین هدف، دنبال نمودن یک مقدار مرجع توسط خروجی سیستم مورد مطالعه می‌باشد. این در حالی است که در این سیستم‌ها که بخش قابل توجهی از

1. Inductive
2. Inductive Power Transfer

Archive of SID

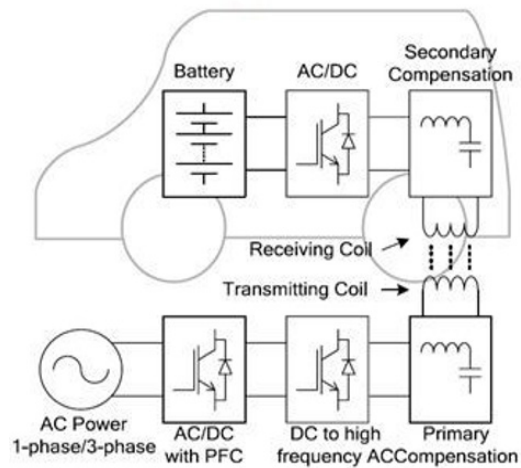
ارائه برنامه‌ریزی شارژ و دشارژ برای بهینه‌کردن سود راننده موضوع مهمی است. برای بهینه‌سازی تابع هدف (بهینه‌کردن سود صاحب خودرو) از الگوریتم ژنتیک استفاده گردیده است. علاوه بر آن، در روش ارائه‌شده، مسافت طی‌شده و همچنین وضعیت شارژ در هر ساعت از شبانه‌روز مد نظر قرار می‌گیرند. همراه با یک مثال طراحی و تأیید تجربی، یک روش بهینه‌سازی جدید با الگوریتم ژنتیک ارائه شده است [۳۰]. یک رویکرد مبتنی بر الگوریتم تکاملی جدید برای حل مشکل استقرار ایستگاه‌های شارژ (CS) معرفی شده است [۳۱]. این مطالعه جنبه‌های بسیاری از فرمول‌بندی این روش، مانند انتخاب متغیرهای طراحی و تعریف یک تابع امکان‌سنجی را برای بهبود اثربخشی و انعطاف‌پذیری مورد بررسی قرار داده است.

به طور کلی در این مقاله، استراتژی پیشنهادی به منظور کنترل مقاوم و بهینه سیستم انتقال شارژ دینامیکی و بی‌سیم (DWC) ارائه گردیده است. همچنین کنترل‌کننده مقاوم و بهینه در این استراتژی یک الگوریتم ترکیبی مبتنی بر H-بی‌نهایت و الگوریتم فراابتکاری TLBO می‌باشد. پارامترهایی که بایستی در طی فرایند طراحی شوند، عبارت از اندازه سیم‌پیچ‌های اولیه و ثانویه، پارامترهای کنترل‌کننده H-بی‌نهایت و پارامترهای مداری سیستم مورد مطالعه می‌باشند تا در نهایت بتوان به مقادیر مورد نظر در انتقال توان با مینیمم‌شدن خطای دستیابی و همچنین بهبود پارامترهای کیفیت توان از جمله ضریب توان شبکه دست یافت. همچنین در طرح پیشنهادی حاضر، دینامیک خودرو و رفتار الکتریکی مدارات موجود در سیستم انتقال شارژ بی‌سیم دینامیکی به صورت توأم در نظر گرفته شده تا مدل و استراتژی پیشنهادی نه تنها از جامعیت قابل قبولی برخوردار باشد، بلکه فاصله طرح تا واقعیت‌ها و چالش‌های عملی بسیار کاهش یافته و بتوان در مطالعات عملی از این طرح بهره‌مند شد. همچنین با استفاده از الگوریتم ژنتیک، مکان بهینه ایستگاه شارژ با بار به دست آمده روی شبکه توزیع استاندارد تعیین شده است، به طوری که اهداف شبکه مانند تلفات و شاخص انحراف ولتاژ و حد اقل و شاخص پایداری ولتاژ حداکثر شده است.

در بخش ۲، مدل دینامیکی سیستم با جزئیات بیان می‌گردد و طراحی کنترل‌کننده H-بی‌نهایت، بهینه‌سازی مقادیر راندمان و ضریب توان و توان کلی با روش الگوریتم هوشمند TLBO، اعمال الگوریتم بهینه‌سازی TLBO بر پارامترهای سیستم مورد مطالعه و کنترل‌کننده H-بی‌نهایت به منظور دستیابی به یک سیستم شارژ DWC بهینه و کنترل‌شده بهینه و همچنین مدل‌سازی عدم قطعیت‌ها توضیح داده می‌شود. در بخش ۳، مدلی برای برنامه‌ریزی شارژ و دشارژ خودروها در ایستگاه شارژ الکتریکی پیشنهاد می‌شود. در مدل پیشنهادی، تابع هدف مسأله بهینه‌سازی، حداکثرسازی سود ایستگاه است. در این قسمت برنامه‌ریزی ایستگاه شارژ و یافتن مکان بهینه ایستگاه شارژ در شبکه توزیع مورد مطالعه، انجام می‌شود. در ادامه نیز در بخش ۴ به بررسی عدم قطعیت‌های موجود و روش حل آن پرداخته می‌شود و برای بهینه‌سازی از الگوریتم ژنتیک استفاده می‌گردد. در بخش ۵، شبیه‌سازی سیستم و مقایسه و بررسی نتایج و تحلیل‌ها انجام می‌شود و نهایتاً جمع‌بندی و نتیجه‌گیری نیز در بخش ۶ آمده است.

۲- شرح سیستم و بیان مسأله

یک سیستم شارژ معمولی بی‌سیم EV در شکل ۱ نشان داده شده که شامل چندین مرحله برای شارژ کردن EV به صورت بی‌سیم است. انتقال توان به صورت بی‌سیم دارای اجزای زیادی می‌باشد که شامل



شکل ۱: سیستم شارژ بی‌سیم معمولی EV.

مکان‌های تعیین‌شده برای قراردادن ایستگاه‌های شارژ ابتدا با در نظر گرفتن فاصله، ترافیک جاده‌ای و پایداری شبکه با استنباط فازی تعیین می‌شوند. تصادفی بودن در ترافیک جاده‌ای با استفاده از شبکه (BN) مدل می‌شود و سپس، مشکل قراردادن ایستگاه شارژ در یک چارچوب چندمنظوره با هزینه، شاخص از دست دادن قدرت پایداری ولتاژ (VRP)، شاخص دسترسی و زمان انتظار به عنوان توابع هدف نشان داده شده است [۲۸]. یک الگوریتم ترکیبی که از بهینه‌سازی CSO و الگوریتم بهینه‌سازی مبتنی بر آموزش و یادگیری (TLBO) برای به دست آوردن جبهه پارتو استفاده شده است.

یکپارچه‌سازی ایستگاه‌های شارژ (CS) EV در مکان‌های مناسب برای کاهش تأثیر افزایش نفوذ بار EV در سیستم‌های توزیع شعاعی (RDS) ضروری است. الگوریتم بهینه‌سازی مبتنی بر آموزش-یادگیری (TLBO) برای تعیین مکان‌های بهینه EV-CS با توجه به اهداف متعدد، از جمله از دست دادن قدرت واقعی، شاخص انحراف ولتاژ متوسط و شاخص پایداری ولتاژ استفاده شده است [۲۹].

وسایل نقلیه الکتریکی (EV) یک جایگزین سازگار با محیط زیست برای کاهش وابستگی به سوخت‌های فسیلی و آلودگی هستند. برای پذیرش عمومی EV، عملکرد و دسترسی به ایستگاه‌های شارژ از اهمیت فوق‌العاده‌ای برخوردار است. برنامه‌ریزی نادرست ایستگاه‌های شارژ EV، تهدیدی برای ثبات شبکه برق است. ایستگاه‌های شارژ EV باید به گونه‌ای در شبکه حمل و نقل قرار گیرند که محدودیت ایمن پارامترهای شبکه توزیع نقض نشود. بنابراین مشکل جایگذاری ایستگاه شارژ یک مشکل پیچیده است که شامل پیچیدگی شبکه‌های حمل و نقل و توزیع می‌شود. محبوبیت روزافزون خودروهای برقی (EV) مستلزم توسعه یک زیرساخت شارژ خوب طراحی‌شده است. با این حال، قراردادن نامناسب ایستگاه‌های شارژ ممکن است عملکرد روان شبکه را مختل کرده و برای رانندگان EV ناراحت‌کننده باشد. در حال حاضر یک الگوریتم تکاملی چندمنظوره ترکیبی جدید توسعه‌یافته برای تخصیص بهینه ایستگاه‌های شارژ خودروهای برقی (EV) به کار گرفته می‌شود. ایستگاه‌های شارژ باید به گونه‌ای در جاده قرار گیرند که به راحتی در دسترس رانندگان EV قرار گیرند و شبکه برق بیش از حد بارگیری نشود. چارچوب بهینه‌سازی هم‌زمان کاهش هزینه، تضمین پایداری کافی شبکه و دسترسی به ایستگاه شارژ باید امکان‌پذیر باشد. پایداری شبکه با یک شاخص ترکیبی متشکل از پایداری ولتاژ، قابلیت اطمینان و افت توان (شاخص VRP) اندازه‌گیری می‌شود.

Archive of SID

مجموعه‌های سایت‌های احتمالی برای شارژکننده‌ها و اتصالات هستند، مدل می‌کنیم. با برقراری شرط $|N| = n$ تابع فاصله را به شکل زیر خواهیم داشت

$$d: N \times N \rightarrow \mathbb{R}^+ \quad (1)$$

که در آن $d(i, j)$ نشانگر فاصله کوتاه‌ترین مسیر از گره‌های i تا j با عمودساختن اتصالات است. F_i ظرفیت گره i و نشانگر ظرفیت میانگین شارژر بی‌سیم در موقعیت I می‌باشد. این مقدار وابسته به فاصله و شرایط ترافیک اطراف است. همچنین هر گره i دارای نیازمندی تقاضا می‌باشد که به میانگین تقاضای شارژر محلی آن اشاره می‌کند. هرچه EVهای بیشتری در موقعیت I پایه‌گذاری شوند، به همان میزان F_i بیشتری وجود دارد. امکان برآورد F_i از اندازه جمعیت و نسبت نفوذ EV آن مکان وجود دارد. بدون افت تعمیم، فرض می‌شود که برخی F_i ها مثبت می‌باشند در حالی که برخی دیگر مقدار صفر دارند.

D به عنوان فاصله میانگین قابل متعامد شدن توسط بیشتر EVهای معمولی قابل دسترس در شارژرهای بی‌سیم تعریف شده است. در صورت تحقق شرایط پیش رو، زیرمجموعه گره‌های $N' \subset N$ قابل حصول است. (۱) برای هر $i \in N'$ گره $j \in N'$ به گونه‌ای وجود دارد که $d(i, j) \leq D$ محقق شود.

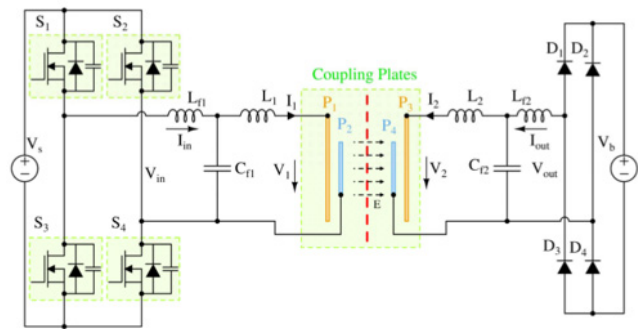
(۲) برای هر $i \in N$ ظرفیت کلی از گره‌های $j \in N'$ به گونه‌ای تشکیل می‌شود که $d(i, j) \leq \alpha D$ با عامل تخفیف $\alpha \in (0, 1]$ بزرگ‌تر یا مساوی F_i باشد.

(۳) برای هر $i, j \in N'$ فرض کنید که h_{ij} تعداد هاپ‌های کوتاه‌ترین مسیر از i به j در G می‌تواند باشد. فاصله مسیر $d(i, j)$ باید کوچک‌تر یا مساوی $h_{ij}D$ باشد.

N' نشانگر مجموعه موقعیت‌های انتخاب‌شده با شارژرهای مورد نظر است. گراف اولیه مدل در نظر گرفته شده در صورت قابل حصول بودن N' ، توسط D برنامه‌ریزی می‌شود. با در نظر گرفتن قید شماره ۱، یک EV که کاملاً در یک موقعیت شارژر شده، در سایت دیگری در فاصله دورتر از D قابل شارژر مجدد است. شرط ۱ تضمین می‌کند که EVها در یک موقعیت فردی محدود نمی‌شوند. شرط ۲ بیان می‌کند که تقاضای شارژر محلی در یک موقعیت باید توسط ظرفیت‌های شارژر کلی تحت مشارکت درآمده توسط ایستگاه‌های شارژر واقع درون فاصله دورتر از αD محقق شوند. با شرط ۳، شبکه ایستگاه شارژر که در آن هر ایستگاه شارژر از دیگری در فاصله D جدا می‌شود، به کل سیستم اجازه شارژرسانی می‌دهد. توزیع ایستگاه‌های شارژر باید به کلیه EVهای احتمالی در حال عبور در جاده‌ها سرویس بدهد. برای انجام این کار می‌بایست D را به مقدار محافظه‌کارتری برای مثال فاصله سفر حداکثری پایه‌ترین مدل EV در بازار در زمان شارژر کامل واگذار کنیم. برای اجمال، شرایط کلی تضمین می‌کنند که نواحی خدمت‌گزار ایستگاه‌های شارژر هر گوشه از شهر را برای کلیه EVهای احتمالی پوشش دهند.

به منظور ارائه معادلات حالت حاکم بر سیستم مورد مطالعه، یک دیاگرام مداری کامل به صورت نشان داده شده در شکل ۴ در نظر گرفته می‌شود که نشان‌دهنده کل سیستم مورد مطالعه می‌باشد.

مبدل سمت اولیه یک جریان سینوسی را با فرکانس دلخواه f در سیم‌پیچ اولیه L_{pt} ایجاد می‌کند. هر دو مدار LCL، با توجه به فرکانس جریان مسیر اولیه i_{pt} تنظیم می‌شوند. یک ولتاژ در سیم‌پیچ انتخابی ثانویه L_{st} ایجاد می‌شود که به صورت مغناطیسی با سمت اولیه متصل شده است. بردارهای ولتاژ با تغییر زاویه فاز α کنترل می‌شوند که به



شکل ۴: مدار یکپارچه توپولوژی جبرانی LCL.

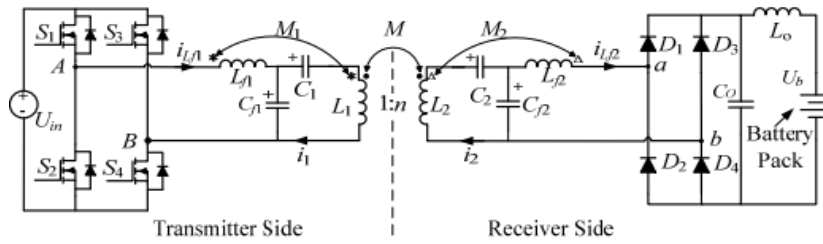
یکسوسکننده، تصحیح‌کننده ضریب توان، اینورتر، جبران‌ساز شبکه در طرف فرستنده، متصل‌کننده مغناطیسی (سیم‌پیچ فرستنده و گیرنده)، جبران‌ساز شبکه در طرف گیرنده و یکسوسکننده برای شارژرهای DC و یک کانورتر DC-DC اضافه در سمت فرستنده هستند. با توجه به وجود ادوات مختلف در یک سیستم شارژر خودروی الکتریکی یا هیبریدی به صورت بی‌سیم، توپولوژی‌های مختلفی در این زمینه ارائه شده که این توپولوژی‌ها در اثر نوع اتصال بخش‌های مختلف به یکدیگر هستند که این اتصالات متنوع می‌توانند به صورت اتصال سری-سری، سری-موازی یا بالعکس و موازی-موازی باشند. این در حالی است که در توپولوژی‌های جدیدتر این اتصالات به صورت کامپوند (یا همان ترکیبی) در نظر گرفته شده‌اند که به طور نمونه عبارتند از SPS و PSP.

از سوی دیگر به دلیل تأثیرات منفی که سیستم‌های شارژر مبتنی بر القا بر پارامترهای کیفیت توان در شبکه دارند، در سیستم‌های شارژر، یک جبران‌ساز به منظور رفع مسایل مذکور وجود خواهد داشت. در عمل، جبران‌سازی در مطالعات اولیه بر اساس استفاده از یک سیم‌پیچ انجام شده که در سال‌های اخیر این عمل با استفاده از یک خازن یا یک سلف و یا به صورت ترکیبی از هر دو با توپولوژی‌های مختلف LCL و یا LCC انجام گردیده که در شکل‌های ۲ و ۳ به ترتیب دیاگرام مداری هر یک از این نوع جبران‌سازها نشان داده شده است.

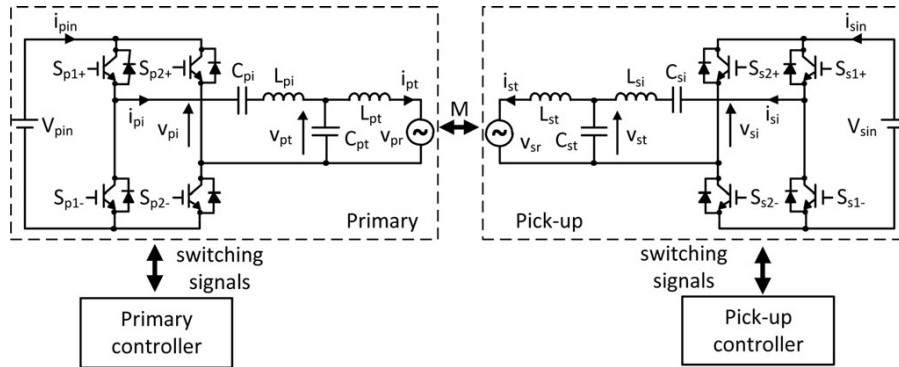
در جهت حرکت در راستای ارتقای زیرساخت‌ها به منظور بهره‌برداری از خودروهای الکتریکی در تمام سطوح کاربرد و در حجم کلان، یکی از بهترین و جدیدترین راهکارهای پیشنهادشده، به کارگیری سیستم شارژر بی‌سیم یا همان WPT در شارژر نمودن خودروهای برقی می‌باشد. همچنین بر اساس مطالعات انجام‌شده و ذکرشده در بالا، سیستم شارژر بی‌سیم در دو نوع اصلی وجود دارد: (۱) سیستم شارژر بی‌سیم در حالت استاتیکی یا ایستا (SWC) و (۲) سیستم شارژر بی‌سیم در حالت دینامیکی یا متحرک (DWC) که در حالت اول خودرو تنها در صورت قرارگرفتن در وضعیت پارک می‌تواند انرژی الکتریکی را دریافت نماید و تنها مزیتش حذف کابل اتصال خودرو به شبکه در سیستم شارژر سنتی بوده است. این در حالی است که سطح پیشرفته سیستم شارژر بی‌سیم در خودروهای الکتریکی در حالت دینامیکی (DWC) می‌باشد که در این حالت خودروها حتی در حالت حرکت نیز می‌توانند انرژی مورد نیاز خود را دریافت نمایند و یونیت‌های فرستنده انرژی الکتریکی در این نوع ساختار که به آنها Power Track گفته می‌شود، در زیر جاده تعبیه می‌شوند تا خودرو در حین عبور از جاده به طور بی‌سیم بتواند شارژر را دریافت نماید. لذا این نوع سیستم شارژر خودروهای الکتریکی توانسته است مشکلات خودروهای الکتریکی کنونی (سنتی) را مرتفع نماید.

در اینجا ما سیستم را با در نظر گرفتن مدل انتقال شارژر در قالب گراف غیر جهت‌دار $G = (N, \mathcal{E})$ که در آن N و \mathcal{E} به ترتیب نشانگر

Archive of SID



شکل ۳: مدار یکپارچه توپولوژی جبرانی LCC.



شکل ۴: دیاگرام مدار کل سیستم شارژ بی سیم مورد مطالعه در طرح پیشنهادی.

$$\dot{x}_\delta = \frac{1}{C_{so}} x_\delta \tag{8}$$

$$\dot{x}_v = \frac{1}{C_s} x_\delta + \frac{1}{C_s} x_\lambda \tag{9}$$

$$\dot{x}_\lambda = \gamma[\beta x_\tau - \beta R_T x_\tau - \frac{1}{L_{si}} x_v - \frac{R_{st}}{L_{si}} x_\lambda] \tag{10}$$

همچنین در معادلات حالت فوق

$$\beta = \frac{M}{L_{si} L_T} \tag{11}$$

$$\gamma = \frac{1}{1 - M\beta}$$

امکان بیان این معادله در فرم فضای حالت استاندارد به شکل زیر وجود دارد

$$\dot{x} = Ax + Bu \tag{12}$$

بعد از استخراج معادلات مربوط و حاکم بر توپولوژی نشان داده شده در بالا، بایستی در گام پنجم معادلات را به فرم استاندارد معادلات حالت درآورده و در نتیجه ماتریس‌های A، B، C و D محاسبه گردند که ماتریس A سیستم به صورت (۱۳) آورده شده و ماتریس ورودی B با رابطه زیر نمایش داده می‌شود

$$B = \begin{bmatrix} \frac{1}{L_{pi}} & \dots & \dots & \dots & \dots & \dots \\ \dots & \dots & \dots & \dots & \dots & \dots \\ \dots & \dots & \dots & -\frac{1}{L_{so}} & \dots & \dots \end{bmatrix} \tag{14}$$

با در نظر گرفتن جریان مسیر $i_T = x_\tau$ و جریان پیکاپ $i_{so} = x_\delta$ به صورت خروجی‌ها، معادله خروجی را می‌توان به صورت زیر نوشت

$$y = Cx \tag{15}$$

در این معادله داریم

نوبه خود ولتاژ سیستم را کنترل می‌کنند. اختلاف زاویه فاز ۹۰ درجه منجر به انتقال حداکثر توان می‌شود که یک زاویه فاز پیش‌فاز، انتقال توان را از ثانویه به اولیه انجام می‌دهد و به همین ترتیب، زاویه فاز پس‌فاز انتقال توان را از اولیه به ثانویه امکان‌پذیر می‌کند.

حال بر اساس دیاگرام مداری فوق، هشت متغیر حالت در نظر گرفته شده‌اند. همچنین در معادلات حالت مشخص شده برای سیستم مورد مطالعه، ورودی‌ها نیز v_{so} و v_{pi} در نظر گرفته می‌شوند که این متغیرهای حالت، کنترلی و خروجی عبارتند از (بر اساس شکل ۴):

متغیرهای حالت: $i_{si}, v_{st}, v_{cso}, i_{so}, i_T, v_{pt}, v_{cpi}, i_{pi}$
 سیگنال‌های کنترلی تولیدشده توسط کنترلر H-بی‌نیهایت: v_{so} و v_{pi}
 متغیرهای خروجی که بایستی توسط کنترلر مذکور کنترل شوند: i_T و i_{so}

بردار ورودی u به صورت زیر نشان داده می‌شود

$$u = [u_1 \quad u_\tau]^T = [v_{pi} \quad v_{so}]^T \tag{2}$$

که در آن $u_1 = v_{pi}$ ولتاژ ورودی اعمال شده در سمت اولیه است. این ولتاژ در اصل ولتاژ خروجی میدل سمت اولیه می‌باشد و $u_\tau = v_{so}$ ولتاژ در سمت پیکاپ است. با پیروی از اصول اساسی نظریه مدار، مدل دینامیکی را می‌توان با ۸ معادله دیفرانسیل به شرح زیر بیان کرد

$$\dot{x}_1 = -\frac{R_{pi}}{L_{pi}} x_1 - \frac{1}{L_{pi}} x_\tau - \frac{1}{L_{pi}} x_v + \frac{1}{L_{pi}} u_1 \tag{3}$$

$$\dot{x}_\tau = \frac{1}{C_{pi}} x_1 \tag{4}$$

$$\dot{x}_v = \frac{1}{C_T} x_1 - \frac{1}{C_T} x_\tau \tag{5}$$

$$\dot{x}_\tau = \gamma[\frac{1}{L_T} x_\tau - \frac{R_T}{L_T} x_\tau - \beta x_v - \beta R_{si} x_\lambda] \tag{6}$$

$$\dot{x}_\delta = -\frac{R_{so}}{L_{so}} x_\delta - \frac{1}{L_{so}} x_\tau + \frac{1}{L_{so}} x_v - \frac{1}{L_{so}} u_\tau \tag{7}$$

$$A = \begin{bmatrix} -\frac{R_{pi}}{L_{pi}} & -\frac{1}{L_{pi}} & -\frac{1}{L_{pi}} & \cdot & \cdot & \cdot & \cdot & \cdot & \cdot \\ \frac{1}{C_{pi}} & \cdot & \cdot & \cdot & \cdot & \cdot & \cdot & \cdot & \cdot \\ \frac{1}{C_T} & \cdot & \cdot & -\frac{1}{C_T} & \cdot & \cdot & \cdot & \cdot & \cdot \\ \cdot & \cdot & \frac{\gamma}{L_T} & -\frac{\gamma R_T}{L_T} & \cdot & \cdot & -\gamma\beta & -\gamma\beta R_{si} & \cdot \\ \cdot & \cdot & \cdot & \cdot & -\frac{R_{ss}}{L_{so}} & -\frac{1}{L_{so}} & \frac{1}{L_{so}} & \cdot & \cdot \\ \cdot & \cdot & \cdot & \cdot & \frac{1}{C_{so}} & \cdot & \cdot & \cdot & \cdot \\ \cdot & \cdot & \cdot & \cdot & -\frac{1}{C_s} & \cdot & \cdot & \cdot & \frac{1}{C_s} \\ \cdot & \cdot & \gamma\beta & -\gamma\beta R_T & \cdot & \cdot & -\frac{\gamma}{L_{si}} & -\frac{\gamma R_{si}}{L_{si}} & \cdot \end{bmatrix} \quad (13)$$

واقعی، دینامیک‌های مدل نشده، تغییر پارامترهای مدل در اثر تغییرات شرایط محیط، اغتشاشات ناشی از نویز اندازه‌گیری، خطاهای مدل‌سازی سیستم، تغییرات پارامترهای سیستم، خطاهای ناشی از خطی‌سازی سیستم و ... باشند.

هدف در کنترل H-بی‌نهایت پیدا کردن کنترل کننده پایدار K است که نرم H-بی‌نهایت تابع تبدیل از w به z را حداقل نماید. فرمول‌بندی مسأله یکپارچه‌سازی H-بی‌نهایت می‌تواند با حل مسأله بهینه‌سازی محدب با مجموعه‌ای از محدودیت‌های نامساوی ماتریسی خطی، مجموعه‌ای از کنترل کننده‌های مورد نظر را به شکل زیر به دست آورد

$$F(x) \triangleq F + \sum_{i=1}^n x_i F_i < \cdot \quad (17)$$

مدل‌های وابسته به پارامتر Affine برای تجزیه و تحلیل و ترکیب مبتنی بر لیاپانوف مناسب هستند و می‌توانند برای تجزیه و تحلیل پایداری و عملکرد سیستم‌های نامعین استفاده شوند. هدف کنترل کننده فیدبک خروجی برآوردن ویژگی‌های زیر است:

(۱) باید یک کنترل کننده تثبیت کننده K وجود داشته باشد به طوری که سیستم همیشه برای هر گونه اختلال تحت شرایط $\|\Delta\|_{\infty} \leq 1$ پایدار باشد.

(۲) نرم H-بی‌نهایت تابع انتقال $T_{dz}(s)$ از متغیر d تا z باید کمتر از ۱ باشد، به عبارت دیگر

$$\left\| \begin{bmatrix} T_{de_p}(s) \\ T_{de_u}(s) \end{bmatrix} \right\|_{\infty} < 1 \quad (18)$$

برای حل یک کنترل کننده H-بی‌نهایت، یک ماتریس K متشکل از تمامی ماتریس‌های ضرایب نامعین به شرح زیر تعریف می‌شود

$$K = \begin{bmatrix} A_k & B_k \\ C_k & D_k \end{bmatrix} \quad (19)$$

در نهایت، این مسأله که فقط به ماتریس K وابسته است، به صورت زیر حل می‌شود

$$H_{X_c} + P_{X_c}^T K Q + Q^T K^T P_{X_c} < \cdot \quad (20)$$

$$y = [y_1 \quad y_r]^T = [i_T \quad i_{so}]^T \quad (16)$$

$$C = \begin{bmatrix} \cdot & \cdot & \cdot & 1 & \cdot & \cdot & \cdot & \cdot \\ \cdot & \cdot & \cdot & \cdot & 1 & \cdot & \cdot & \cdot \end{bmatrix}$$

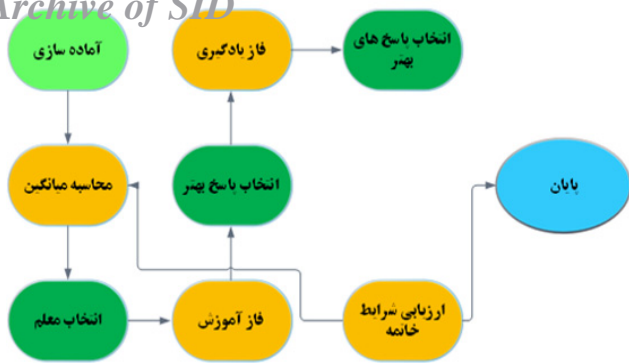
بایستی توجه نمود که در سیستم مورد مطالعه و همچنین معادلات حالت به دست آمده برای این سیستم، خروجی‌های سیستم دو خروجی مهم یعنی جریان‌های الکتریکی I_T و I_{so} در نظر گرفته می‌شوند.

حال در گام بعدی یک کنترل کننده مقاوم H-بی‌نهایت به منظور کنترل و مدیریت میزان توان (جریان) دریافت شده از منبع، بهبود و کنترل ضریب توان دیده شده از سمت شبکه و در نهایت دستیابی به سطح انرژی مورد نظر در باتری خودرو در بازه زمانی نسبتاً کوتاه شارژگیری خودرو به طور بی‌سیم و دینامیکی طراحی می‌گردد. به منظور بهره‌مندی از کنترل H-بی‌نهایت، مهندسين و طراحان، مسأله کنترلی را به عنوان یک مسأله بهینه‌سازی ریاضی در نظر گرفته و به دنبال کنترلی خواهند بود که این مسأله بهینه‌سازی را حل نماید. این نوع کنترل کننده به دلیل آسانی در به کار بردن آن در سیستم‌های چندمتغیره و پیچیده همچون سیستم مورد مطالعه در طرح پیشنهادی حاضر و همچنین به دلیل مقاوم بودن آن در برابر مشکلات مذکور، بسیار پرکاربرد و مهم تلقی می‌شود. طراحی کنترل کننده H-بی‌نهایت برای سیستم مدل شده به منظور پایداری نمودن سیستم انتقال توان، حداقل نمودن اثر اغتشاشات فرکانس بالا در خروجی سیستم و خطاهای مدل‌سازی و فراهم نمودن کارایی مطلوب از قبیل کاهش نوسانات فرکانس در اثر اعمال ورودی پله انجام گرفته است.

به هنگام طراحی کنترل کننده H-بی‌نهایت برای سیستم مورد نظر، ابتدا سیستم مورد مطالعه را به یک فرم استاندارد ویژه این نوع کنترلر تبدیل می‌کنند که در شکل ۵ بلوک دیاگرام این ساختار استاندارد مورد نظر در این نوع کنترلر نشان داده شده است.

همان طور که در شکل ۵ مشاهده می‌شود، بردار سیگنال‌های خارجی که به سیستم وارد می‌شوند، z بردار سیگنال‌هایی که معرف رفتار سیستم می‌باشند (از قبیل سیگنال خطا)، u بردار سیگنال‌های کنترلی، y بردار خروجی‌های قابل اندازه‌گیری، مدل نامی سیستم و $\Delta(s)$ معرف تمام عدم قطعیت‌های موجود در سیستم مورد مطالعه می‌باشد. این عدم قطعیت‌ها می‌توانند شامل اثر غیر خطی بودن سیستم

Archive of SID



شکل ۶: روندنمای الگوریتم بهینه سازی TLBO.

که در آن فاکتور آموزش به طور تصادفی با معادله زیر تعیین می شود

$$T_F = \text{round}[\backslash + \text{rand}(0,1)\{1-2\}] \quad (25)$$

با استفاده از (۲۴)، راه حل کنونی به صورت زیر به روز رسانی می شود

$$X_{\text{new},i} = X_{\text{old},i} + \text{Difference} - \text{Mean}_i \quad (26)$$

پدیده یادگیری در فاز یادگیری در هر تکرار برای دو دانش آموز مختلف

X_i و X_j که $i \neq j$ به صورت زیر داده می شود

$$X_{\text{new},i} = X_{\text{old},i} + r_j(X_i - X_j) \text{ if } f(X_i) < f(X_j) \quad (27)$$

$$X_{\text{new},i} = X_{\text{old},i} + r_j(X_j - X_i) \text{ if } f(X_j) < f(X_i) \quad (28)$$

که $f(X) = \frac{1}{\sigma\sqrt{2\pi}} \exp\left[-\frac{(x-\mu)^2}{2\sigma^2}\right]$ توزیع نرمال است که در آن σ واریانس و μ مقدار میانگین می باشد.

مدل سازی سیستم عدم قطعیت: در بسیاری از مسایل طراحی مقاوم، عدم قطعیت ها شامل عدم قطعیت های ساختاریافته مانند دینامیک های مدل نشده و تغییرات پارامترها می باشند. بسیاری از اغتشاشات دینامیکی که در قسمت های مختلف یک سیستم رخ می دهند، می توانند در یک بلوک اغتشاش واحد Δ جمع شوند. با استفاده از تبدیل کسری خطی (LFT)، اجزای نامعین را می توان خارج از دینامیک در نظر گرفت و کل سیستم را می توان در تبدیل کسری خطی استاندارد $F_u(M, \Delta)$ مرتب نمود که بلوک Δ نشان دهنده عدم قطعیت مدل می باشد و P مدل اسمی را نشان می دهد که به مدل فضای حالت کنونی و همچنین به C_T ، L_T و L_{si} و به β وابسته است.

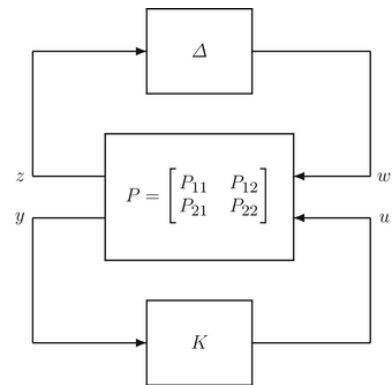
در یک سیستم واقع بینانه، سه پارامتر فیزیکی C_T ، L_T و L_{si} دقیقاً مشخص نیستند. با این حال می توان فرض کرد که این مقادیر در فواصل مشخصی معین هستند که به صورت زیر نشان داده می شوند

$$\begin{aligned} C_T &= C_T \cdot (1 + \rho_c \delta_c) \\ L_T &= C_T \cdot (1 + \rho_l \delta_l) \\ L_{si} &= L_{si} \cdot (1 + \rho_s \delta_s) \end{aligned} \quad (29)$$

که C_T ، L_T و L_{si} به ترتیب مقادیر اسمی برای C_T ، L_T و L_{si} هستند. ρ_c ، ρ_l و ρ_s و δ_c ، δ_l و δ_s نشان دهنده اغتشاشات نسبی در این پارامترها می باشند. تغییرات در L_T و L_{si} همچنین اندوکتانس متقابل M را به صورت زیر تغییر می دهد

$$M = k\sqrt{L_T L_{si}} \quad (30)$$

که می تواند توسط یک فرمولاسیون LFT بر حسب β مدل سازی شود و همچنین می تواند باعث تغییرات در پارامترهای \backslash/C_T ، \backslash/L_T و \backslash/L_{si} بر حسب ρ و δ و مقادیر اسمی آنها گردد.



شکل ۵: بلوک دیاگرام سیستم مورد نظر در حالت استاندارد طراحی کنترلر H-بی نهایت.

برای نامساوی (۲۰)، همه ماتریس های H_{X_c} ، P_{X_c} و Q معلوم و معین هستند که به فرم زیر می باشند

$$H_{X_c} = \begin{bmatrix} A^T X_c + X_c A & X_c B & C^T \\ B^T X_c & -I & D_{\backslash 1}^T \\ C & D_{\backslash 1} & -I \end{bmatrix} \quad (21)$$

$$P_{X_c} = [\bar{B}^T X_c \quad \bar{D}^T] \quad (22)$$

$$Q = [\bar{C} \quad D_{\backslash 1} \quad \cdot] \quad (23)$$

مسئله H-بی نهایت را می توان به یک مسأله امکان سنجی یک سیستم نامساوی ماتریسی خطی تبدیل کرد که برای این که قابل حل باشد فقط به پارامترهای کنترلی بستگی دارد. بنابراین دستیابی به یک کنترل کننده فیدبک خروجی H-بی نهایت آسان است.

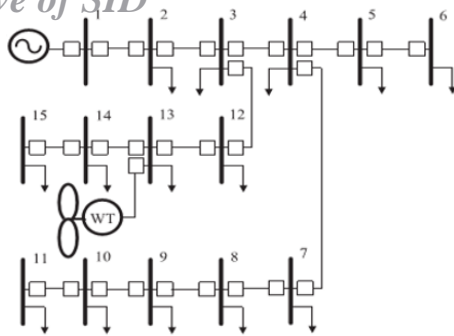
در گام بعدی یک الگوریتم بهینه سازی به منظور انتخاب پارامترهای کنترل کننده و پارامترهای مربوط به اندازه سیم پیچ ها و پارامترهای مداری به منظور دستیابی به انتقال توان حداکثری و همچنین مینیمم سازی تأثیرات منفی سیستم شارژ مورد مطالعه بر روی پارامترهای کیفیت توان شبکه توزیع به کار گرفته می شود. الگوریتم بهینه سازی مورد استفاده در طرح پیشنهادی، الگوریتم بهینه سازی TLBO یا همان الگوریتم بهینه سازی مبتنی بر آموزش و یادگیری می باشد. مدل بهینه مکان و حجم ثابت ایستگاه شارژ بر اساس فاصله وزن دار و حداقل فاصله کاربر تا ایستگاه شارژ تعیین می شود. الگوریتم بهینه سازی TLBO در مکان و حجم ثابت ایستگاه های شارژ خودروهای برقی با محاسبه دقیق، همگرایی سریع و عملکرد بهینه سازی خوب اعمال می شود.

برای تقسیم منطقه برنامه ریزی به مناطق با تفکیک، با فرض وجود N منطقه در یک منطقه برنامه ریزی شهرسازی جدید، تعداد پارکینگ ها در هر منطقه K است و نقطه مرکزی هر منطقه مسکونی محل تقاضای شارژ می باشد. الگوریتم مذکور دارای دو فاز اصلی می باشد که عبارتند از (۱) آموزش و (۲) یادگیری. لذا روندنمای کلی این الگوریتم که بیانگر نحوه حرکت و رسیدن به پاسخ بهینه توسط الگوریتم مذکور می باشد، در شکل ۶ ارائه شده است.

دو جزء اساسی این الگوریتم معلم و دانش آموزان هستند. بر اساس دو حالت اصلی یادگیری، از طریق معلم (معروف به مرحله معلم) و تامل با سایر دانش آموزان (معروف به مرحله یادگیرنده)، روش TLBO به دو بخش، مراحل معلم و یادگیرنده تقسیم می شود. راه حل مسأله با توجه به اختلاف بین میانگین موجود و جدید به صورت زیر ارائه شده است

$$\text{Difference} - \text{Mean}_i = r_i (\text{Mean}_{\text{new}} - T_F M_i) \quad (24)$$

Archive of SID



شکل ۸: خط و بار سیستم توزیع ۱۵ باس پارکینگ kumamoto.

نزدیک‌ترین پارکینگ نسبت به خودروهای مد نظر، شارژ بی‌سیم انجام می‌شود.

با توجه به ارتباط بی‌سیم از طریق سیستم مد نظر، عوامل و پارامترهایی نظیر آلاینده‌ها، رطوبت هوا و ... اثر منفی در ارتباطات خواهند داشت. در این راستا و بر اساس جدول ۱، محدودیت‌های متفاوت رطوبتی که می‌توانند در ایستگاه‌های شارژ سبب قطع شدن ارتباط شوند لحاظ شده‌اند. رطوبت‌های مغناطیسی تشریحی تحت ۵ شرط اقلیمی متفاوت در نظر گرفته شده و پارکینگ‌های تحت تأثیر قرار گرفته شده نیز در دو ستون مجزا مبتنی بر بالاترین رطوبت‌های مغناطیسی نسبی در جدول موجود می‌باشد.

قدرت پایه ۱۰ مگاوات است و ولتاژ پایه kv. SE ۶/۶ و RE است. ارسال و دریافت گره‌های انتهایی به ترتیب پارامترهای دستگاه مورد استفاده برای سیستم در زیر آورده شده است

- A → B
- B → C
- C → A
- D → C
- B → D
- E → C
- A → E

به ارتباطات گره‌های ۵ اقلیم متفاوت بالا بر اساس جدول ۱ تحت شرایط ارتباط بی‌سیم مبتنی بر ارتباط گره اشاره شده است. در ادامه روش حل مسأله بهینه‌سازی تشریح می‌شود.

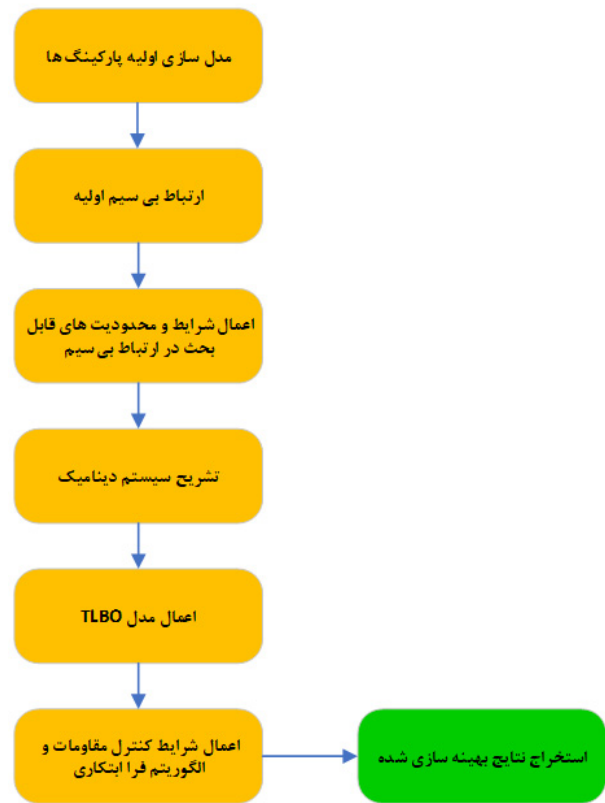
۳-۱ بهینه‌سازی مرحله اول: برنامه‌ریزی ایستگاه شارژ

تابع هدف در فرایند بهینه‌سازی

ایستگاه شارژ به عنوان یک تجمیع کننده می‌تواند در ساعاتی که قیمت برق در بازار بالاست، از انرژی موجود در باتری خودروها برای مشارکت در بازار برق استفاده کند و از طرف دیگر، در ساعاتی که قیمت برق در بازار پایین است، انرژی بیشتری خریداری کند. به طور کلی، صاحبان خودرو از ایستگاه شارژ به دو دلیل استفاده می‌کنند:

- ۱) آنها می‌خواهند خودروی خود را به منظور رانندگی تا مقصد شارژ کنند. در این مورد، درخواست ضروری خود را در مورد سطح شارژ نهایی مورد نظر ارائه می‌دهند. اگر ایستگاه شارژ قادر به تأمین SOC^1 (سطح شارژ) نهایی درخواست شده نباشد، $USOCP^2$

1. State of Charge
2. Unrealized SOC Penalty



شکل ۷: روندنمای سیستم.

در دستیابی به مسأله اصلی طرح حاضر که در بالا اشاره شد، فرض بر این خواهد بود که سیستم کنترل سرعت خودرو به گونه‌ای می‌باشد که مدت زمان لازم را برای رسیدن شارژ باتری به مقداری که مورد نظر راننده و همچنین تحت کنترل سیستم شارژ است، در اختیار این سیستم قرار خواهد داد. همچنین مقدار شارژ مورد نظر راننده خودرو که به عنوان Set Point برای کنترلر سیستم شارژ بی‌سیم نیز در نظر گرفته می‌شود، بدین صورت تعیین می‌شود که از طرف سیستم هوشمند خودرو یک پیامک حاوی اطلاعاتی همچون مقدار شارژ باتری در لحظه ورود به محدوده شارژ، مقدار مسافتی که خودرو می‌خواهد تا ایستگاه شارژ بعدی طی نماید و سرعت حرکت خودرو به کنترلر ارسال می‌شود. سپس کنترلر بر اساس این سه پارامتر و با فرض این که سرعت خودرو در طی مسیر رسیدن به مقصد تقریباً ثابت و بر اساس استاندارد مسیر مورد نظر می‌باشد، میزان شارژ مورد نیاز خودرو را محاسبه نموده و از مقدار موجود در باتری کم می‌کند و مقدار شارژی که در این مقطع بایستی از طریق سیستم پیشنهاد شده در طرح حاضر به خودرو انتقال دهد را محاسبه خواهد نمود و این مقدار را به عنوان Set Point خود در نظر خواهد گرفت. روندنمای روش مبتنی بر نوآوری به صورت شکل ۷ می‌باشد.

۳-۲ مدیریت انرژی در پارکینگ و برنامه‌ریزی ایستگاه شارژ

در این بخش مسأله برنامه‌ریزی هوشمند شارژ و دشارژ EV در ایستگاه‌های شارژ و مکان آن در شبکه توزیع، برای ماکسیمم کردن سود رانندگان خودرو فرمول‌بندی و تابع هدف و محدودیت‌ها ارائه می‌شود. برای بهینه‌سازی تابع هدف از الگوریتم ژنتیک استفاده شده است.

در شکل ۸ مدل اصلی شبکه به شکل اتصال ابتدایی و در حالات دیگر به شکل ارتباط بی‌سیم ارائه شده است. با برقراری ارتباط اولیه بر اساس روش لپانوف، موقعیت بهینه اولیه شناسایی شده و با ارتباط بین

SE	RE	(R) رطوبت مغناطیسی	(X) رطوبت مغناطیسی	(B) رطوبت مغناطیسی	رطوبت مغناطیسی (Q)	رطوبت مغناطیسی
۲	۲	۰/۰۰۳۱۴۵	۰/۰۷۵۲۰۷	۰	۰/۰۲۰۸	۰/۰۰۲۱
۳	۳	۰/۰۰۰۳۳	۰/۰۰۱۸۴۹	۰/۰۰۱۵	۰/۰۴۹۵	۰/۰۰۵۱
۴	۴	۰/۰۰۶۶۶۷	۰/۰۳۰۸۰۸	۰/۰۳۵۲۵	۰/۰۹۵۸	۰/۰۰۹۸
۵	۵	۰/۰۰۵۷۸۵	۰/۰۱۴۹۴۹	۰/۰۰۲۵	۰/۰۴۴۲	۰/۰۰۴۵
۶	۶	۰/۰۱۴۱۴۱	۰/۰۳۶۵۴۷	۰	۰/۰۱۱۳	۰/۰۰۱۲
۷	۷	۰/۰۰۸۰۰۱	۰/۰۳۶۹۶۱	۰/۰۳۱۲	۰/۰۶۳۸	۰/۰۰۶۶
۸	۸	۰/۰۰۸۹۹۹	۰/۰۴۱۵۷۵	۰	۰/۰۳۳۳	۰/۰۰۳۳
۹	۹	۰/۰۰۷	۰/۰۳۲۳۴۶	۰/۰۰۱۵	۰/۰۲۱۳	۰/۰۰۲۲
۱۰	۱۰	۰/۰۰۳۶۶۶	۰/۰۱۶۹۴	۰/۰۰۳۵	۰/۰۲۸	۰/۰۰۲۹
۱۱	۱۱	۰/۰۰۸۹۹۹	۰/۰۴۱۵۷۵	۰/۰۰۲	۰/۰۲۱۷	۰/۰۰۲۲
۱۲	۱۲	۰/۰۲۷۵۰۲	۰/۱۲۷۰۴۳	۰	۰/۰۱۳۲	۰/۰۰۱۴
۱۳	۱۳	۰/۰۳۱۴۹۷	۰/۰۸۱۴۰۵	۰	۰/۰۰۲۹	۰/۰۰۰۳
۱۴	۱۴	۰/۰۳۹۶۵۳	۰/۱۰۲۹۸۴	۰	۰/۰۱۶۱	۰/۰۰۱۶
۱۵	۱۵	۰/۰۱۶۰۷	۰/۰۰۴۱۵۳	۰	۰/۰۱۳۹	۰/۰۰۱۴

بازار و فرصتی که در ساعات حضور خود در ایستگاه شارژ برای شارژ و دشارژ دارد، مقدار بهینه تراکنش خود را محاسبه کند. بنابراین، این مسأله بهینه‌سازی باید برای هر یک از خودروها حل شود تا هر یک از صاحبان خودروها میزان تراکنش‌های مالی خود را تخمین بزنند. این مسأله بهینه‌سازی قبل از فرایند بهینه‌سازی برای حداکثرسازی سود کل ایستگاه شارژ اجرا می‌شود. تابع هدف این زیرمسأله به صورت (۳۴) است

$$Bill_{Exp}^i = \sum_{t=t_a}^{t_d} \left((1+W_{G \rightarrow V}) \times \$_{G \rightarrow V}^t \times P_{G \rightarrow V}^{i,t} \times Ex + (1-W_{V \rightarrow G}) \times \$_{V \rightarrow G}^t \times P_{V \rightarrow G}^{i,t} \times Ex \right) \quad (34)$$

۲-۳ بهینه‌سازی مرحله دوم: مکان ایستگاه در شبکه

این بخش به یافتن مکان ایستگاه اختصاص یافته است، به طوری که توابعی مانند تلفات انرژی و شاخص ولتاژ، حداقل و شاخص پایداری ولتاژ شبکه، بهینه شوند.

۱) تلفات انرژی اکتیو

میزان تلفات توان از برنامه پخش بار مورد استفاده قرار می‌گیرد. با تغییر بار ایستگاه، تلفات انرژی تابع هدف نهایی است

$$f_1 = \text{Minimize} \left(\sum_{t=1}^{N_t} P_{loss}^t \right) \quad (35)$$

۲) شاخص پایداری ولتاژ در سیستم‌های توزیع شعاعی

به منظور یافتن شینی از شبکه توزیع که بیشترین حساسیت را به سقوط ولتاژ دارد، شاخص پایداری ولتاژ برای هر شین تعیین می‌شود. شاخص کوچک‌تر نشان‌دهنده فروپاشی ولتاژ است. شاخص VSI برای شین S از معادله زیر به دست می‌آید

$$VSI_S = \frac{2V_s^* V_r^* - V_r^* - |Z|^2 (P^* + Q^*) - 2V_r^* (PR_{sr} + QX_{sr})}{V_s^* V_r^* - V_r^* - |Z|^2 (P^* + Q^*) - 2V_r^* (PR_{sr} + QX_{sr})} \quad (36)$$

که P و Q توان دریافتی در محل شین ده هستند. پس از تعیین مقادیر VSI تمام شین‌ها، شاخص VSI شینی که دارای کمترین شاخص است به دست می‌آید

(جریمه شارژ تحقق نیافته) باید به صاحبان خودرو پرداخت شود. $USOCP$ بر اساس ارزش برق از نظر صاحبان خودرو که برابر است با حداکثر قیمتی که صاحبان خودرو برای شارژ خودروهای خود پرداخت می‌کنند، تعیین شده است.

(۲) ممکن است به دست آوردن حداکثر سود با شارژ در ارزان‌ترین دوره زمانی و دشارژ در گران‌ترین دوره زمانی باشد. با توجه به محدودیت قدرت ایستگاه شارژ که بین ایستگاه شارژ و سیستم توزیع در هر دوره زمانی مبادله شده است، اپراتور ایستگاه شارژ نمی‌تواند تمام خودروها را در ارزان‌ترین دوره‌ها شارژ کند و دشارژ تمام آنها را در گران‌ترین دوره‌ها انجام دهد. از این رو خودروها ممکن است این فرصت را برای خرید انرژی در دوره‌های زمانی ارزان و فروش در دوره گران از دست بدهند. پس اپراتور ایستگاه شارژ نباید خودروهای بیش از تقاضای ایستگاه را قبول کند، در غیر این صورت به پرداخت LOP^1 (جریمه فرصت از دست رفته) به خودروهایی که فرصت خرید ارزان و فروش گران را از دست داده‌اند، موظف است. در نتیجه، تابع هدف ارائه شده در (۳۱) حداکثر سود ایستگاه شارژ CSP^2 را نشان می‌دهد

$$CSP = \sum_{t=1}^{N_t} \sum_{i=1}^{N_v} (W_{G \rightarrow V} \times \$_{G \rightarrow V}^t \times P_{G \rightarrow V}^{i,t} + W_{V \rightarrow G} \times \$_{V \rightarrow G}^t \times |P_{V \rightarrow G}^{i,t} - LOP^i - USOCP^i|) \quad (31)$$

$$LOP^i = \begin{cases} 0, & Bill_{Act}^i - Bill_{Exp}^i \leq 0 \\ Bill_{Act}^i - Bill_{Exp}^i, & Bill_{Act}^i - Bill_{Exp}^i > 0 \end{cases} \quad (32)$$

$$Bill_{Act}^i = \sum_{t=t_a}^{t_d} \left((1+W_{G \rightarrow V}) \times \$_{G \rightarrow V}^t \times P_{G \rightarrow V}^{i,t} + (1-W_{V \rightarrow G}) \times \$_{V \rightarrow G}^t \times P_{V \rightarrow G}^{i,t} \right) \quad (33)$$

هر یک از خودروها می‌توانند با دو هدف رسیدن به سطح خاصی از شارژ و مشارکت در بازار و بردن سود در ایستگاه حضور یابند. در حالت اول باید پول بابت دریافت انرژی پرداخت کنند و در حالت دوم با فروش انرژی ذخیره شده در باتری پول دریافت می‌کنند. بنابراین باید با توجه به قیمت

1. Lost Opportunity Penalty
2. Charging Station Profit

پارامتر	مقدار
$V_{DC_s} = V_{DC_r} (V)$	۱۵۰
$C_T = C_s (\mu F)$	۲,۱۷
$C_{pi} = C_{so} (\mu F)$	۲,۲۳
$L_{pi} = L_{so} (\mu H)$	۴۶,۲
$L_T (\mu H)$	۲۲,۵۴
$L_{si} (\mu H)$	۲۳,۱۹
$f. (kHz)$	۲۰
$M (\mu H)$	۵

تعیین می‌گردد و سپس شبیه‌سازی‌ها به تعداد دفعات معین تکرار می‌شود تا توزیع متغیر تصادفی خروجی به دست آید. در هر تکرار، ابتدا متغیرهای دارای عدم قطعیت توسط توابع توزیع احتمال متناظر خود، مقدار می‌گیرند. سپس مسأله مورد نظر حل شده و خروجی به دست می‌آید. با تکرار این فرایند، خروجی‌های متفاوتی به دست می‌آید که رفتار سیستم را به ازای عدم قطعیت‌ها نشان می‌دهد.

۵- نتایج شبیه‌سازی

۵-۱ اصلاح توان بر اساس کنترل کننده پیشنهادی

H-بی‌نهایت در مقابل کنترل کننده PID

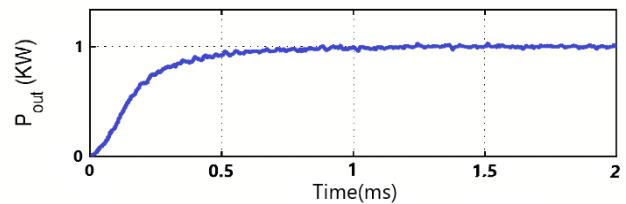
در این بخش زمان پاسخ‌دهی کنترلر H-بی‌نهایت با استفاده از شبیه‌سازی Matlab مورد بررسی قرار گرفته است. شکل ۹ پاسخ پله سیستم اسمی در مسیر رفت را نشان می‌دهد. در زمان $t=0$ ، یک تغییر پله در ولتاژ مرجع ۱ kW بر روی سیستم اعمال می‌شود که مربوط به توان جاری در سمت اولیه و ثانویه می‌باشد. پارامترهای مختلف مدل نمونه در جدول ۲ نشان داده شده است.

برای اعتبارسنجی بیشتر کنترل کننده H-بی‌نهایت، شکل‌های ۱۰ و ۱۱ اصلاح توان را بر اساس کنترل کننده پیشنهادی H-بی‌نهایت در مقابل کنترل کننده PID در هنگام ۳۰ درصد تغییر در خازن تنظیم اولیه C_T و ظرفیت القای مغناطیسی تنظیم اولیه و پیکاپ L_T و L_{si} نشان می‌دهند. تغییرات ۳۰ درصدی در C_T ، L_T و L_{si} به سیستم وارد شده و پاسخ پله سیستم کنترل شده توسط کنترلرهای PID و H-بی‌نهایت، مقایسه گردید. تغییر فاز θ در ۹۰ درجه ثابت نگه داشته می‌شود و زاویه فاز α در کنترل کننده بخش جانبی تغییر می‌کند تا جریان توان بین سیم‌پیچ‌های اولیه و ثانویه را تنظیم کند.

همان طور که در شکل‌های ۱۰ و ۱۱ نشان داده شده است، کنترلر PID کاهش قابل توجهی در عملکرد را در حضور اختلالات پارامتری نشان می‌دهد. هر دو مورد زمانی که تغییرات ۳۰ درصدی به خازن تنظیم کننده و سلف‌ها اعمال می‌گردد، افزایش بیش از حد نوسانات را نشان می‌دهند، در حالی که کنترل کننده مقاوم H-بی‌نهایت تغییرات قابل توجهی را تجربه نمی‌کند.

۵-۲ برنامه‌ریزی شارژ و دشارژ خودروها

در این بخش به بررسی نتایج حاصل از شبیه‌سازی مبتنی بر الگوریتم بهینه‌سازی خواهیم پرداخت. در این مقاله، از الگوریتم ژنتیک برای بهینه‌سازی استفاده شده که یکی از الگوریتم‌های مبتنی بر روند تکاملی است. این الگوریتم راه حل‌های بالقوه مسأله را در قالب کروموزوم‌های



شکل ۹: عملکرد تنظیم توان کنترل کننده مقاوم H-بی‌نهایت.

$$VSI_{\min} = \text{Minimum}(VSI|_{i=1,2,\dots,N_B}) \quad (37)$$

به منظور کاهش ناپایداری ولتاژ شین‌ها، بایستی بیشترین مقدار برای مینیمم مقدار شاخص پایداری ولتاژ به دست آید

$$f_r = \text{Maximize}(VSI_{\min}) \quad (38)$$

۳) انحراف ولتاژ شبکه

یکی دیگر از اهداف مسأله در دومین مرحله، قراردادن ایستگاه شارژ در شینی است که منجر به کمترین انحراف ولتاژ در تمامی بازه‌های زمانی گردد که به صورت (۳۹) فرمول‌بندی می‌شود

$$\Delta V_{\max} = \text{Maximum}(|V_i - V|_{i=1,2,\dots,N_B}) \quad (39)$$

$$f_r = \text{Minimize}(\Delta V_{\max}^{t=1,2,\dots,N})$$

۴) محدودیت توازن توان اکتیو و راکتیو

محدودیت توازن توان بر اساس کل توان تولیدی، تلفات و بار

$$P_{Grid}^{Total} - P_{Loss}^{Total} - P_{Load}^{Total} = 0 \quad (40)$$

$$Q_{Grid}^{Total} - Q_{Loss}^{Total} - Q_{Load}^{Total} = 0 \quad (41)$$

محدودیت ولتاژ شین‌های سیستم

$$V_i^{\min} \leq V_i \leq V_i^{\max} \quad (42)$$

محدودیت توان عبوری از شبکه

$$|S_i| \leq |S_i^{\max}| \quad (43)$$

۴- شبیه‌سازی آماری برنامه حضور خودروها در ایستگاه

آگاهی از عدم قطعیت‌های موجود در هر مسأله، شرایط را برای تصمیم‌گیری و مدیریت ریسک، مناسب‌تر می‌سازد. در این مقاله، عدم قطعیت بار اعمالی از سمت خودروها در نظر گرفته می‌شود. عدم قطعیت موجود در بار ایستگاه شارژ می‌تواند ناشی از عوامل زیر باشد:

- عدم قطعیت موجود در حداقل شارژ مورد تقاضای خودروها

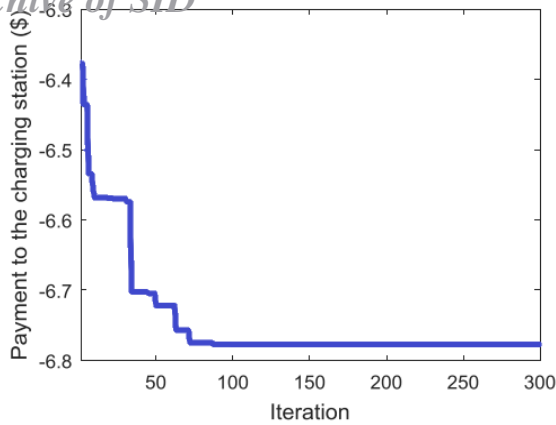
خودروهایی که به یک ایستگاه مراجعه می‌کنند، ممکن است در طول روز مسافت‌های متفاوتی را طی کنند. خودروهایی که مسافت بیشتری در روز طی می‌کنند، نیاز به شارژ بیشتری دارند. بنابراین میزان شارژ میانگین درخواستی خودروهای مراجعه کننده در هر ساعت متغیری تصادفی است که می‌تواند با تابع توزیع احتمالی مدل گردد.

- عدم قطعیت مرتبط با تعداد خودروهای مراجعه کننده به ایستگاه شارژ در بازه زمانی t ام

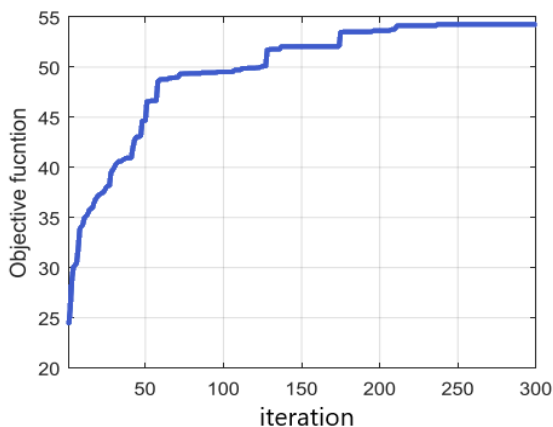
- عدم قطعیت مربوط به زمان انتظار خودروها

به منظور شبیه‌سازی آماری اطلاعات خودروها در ایستگاه از روش مونت کارلو استفاده می‌شود. در این روش، ابتدا تابع توزیع احتمالات عدم قطعیت‌ها تعیین می‌شود. در مرحله دوم ابتدا تعداد اجزای شبیه‌سازی

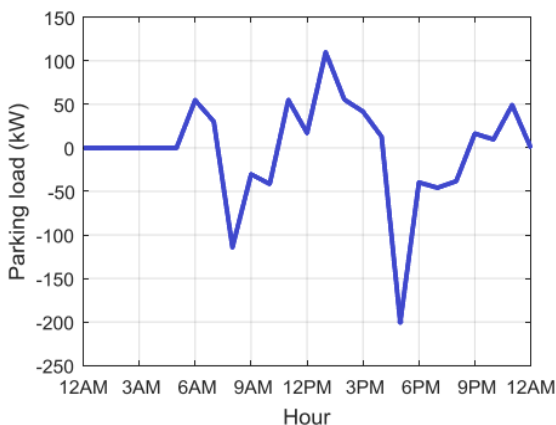
Archiving of SID



شکل ۱۲: منحنی همگرایی هزینه پرداختی.



شکل ۱۳: منحنی همگرایی برای سود ایستگاه شارژ.

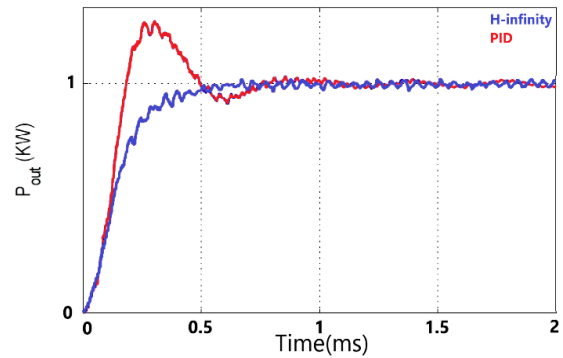
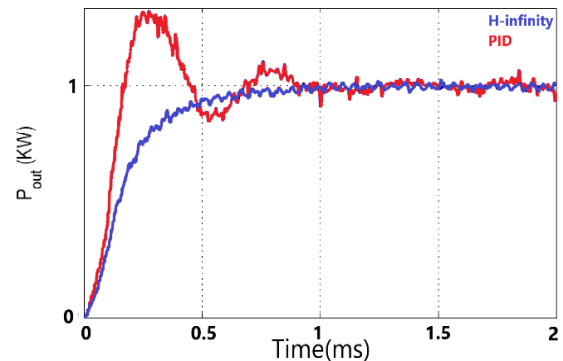


شکل ۱۴: منحنی بار ایستگاه شارژ برای خودروهای نمونه.

مطابق برنامه‌ریزی، پول پرداختی خودروها از مقدار مورد انتظار کمتر است. در مقادیر منفی (فروش انرژی خودرو به ایستگاه) نیز سود واقعی از سود انتظاری بیشتر است. مجموع توان‌های تبدیلی ایستگاه با خودروها در هر ساعت بیان‌کننده بار معادل ایستگاه است. بر اساس این، می‌توان بار معادل ایستگاه با خودروهای نمونه را مطابق شکل ۱۴ ارائه کرد. مقادیر منفی بیان‌کننده تزریق توان از ایستگاه به شبکه است. همچنین در اینجا برآورد خروجی الگوریتم بهینه‌ساز برای ۴ حالت در شکل ۱۵ نشان داده شده است.

۶- نتیجه‌گیری

در این مقاله، استراتژی پیشنهادی به منظور کنترل مقاوم و بهینه سیستم انتقال شارژ دینامیکی و بی‌سیم (DWC) ارائه گردیده است.

شکل ۱۰: مقایسه تنظیم توان برای سیستم‌های کنترل PID و مقاوم H-بی‌نهایت با ۳۰ درصد اختلاف در ظرفیت خازنی تنظیم اولیه C_T .شکل ۱۱: مقایسه تنظیم توان برای سیستم‌های کنترل PID و مقاوم H-بی‌نهایت با ۳۰ درصد تغییر در ظرفیت القای مغناطیسی تنظیم اولیه و پیکاپ L_T و L_{si} .

ساده‌ای کد می‌کند و سپس عملگرهای ترکیبی را بر روی این ساختارها اعمال می‌نماید. الگوریتم ژنتیک بیشتر روشی برای بهینه‌سازی توابع شناخته می‌شود. در اینجا، نتایج برنامه‌ریزی یک ایستگاه شارژ در شبکه توزیع ارائه شده است. به منظور شبیه‌سازی اثر ایستگاه، برنامه حضور خودروها بر اساس مدل آماری گرفته می‌شود. در هر منطقه، توابع توزیع احتمال مربوط به متغیرها و رابطه بین متغیرهای مختلف از طریق نمونه‌ای از اطلاعات کوچک مشخص می‌شود. با استفاده از نمونه‌گیری از توابع توزیع احتمال متناظر با متغیرهای تصادفی، اطلاعات ورودی تأمین‌شده و بار ایستگاه محاسبه می‌شود. این محاسبه به اندازه تعداد تکرارهای الگوریتم ژنتیک تکرار شده و میانگین آن به عنوان تابع هدف نهایی است. شبکه مورد مطالعه، شبکه توزیع شعاعی استاندارد می‌باشد و فرایند حل مسأله در نرم‌افزار Matlab شبیه‌سازی شده است. با توجه به قابلیت Matlab در به کارگیری تکنیک پردازش موازی در پردازنده‌های چند هسته‌ای، از دستورات پردازش موازی برای جست‌وجوی سریع‌تر استفاده شده است. در این مقاله، فرض عدم قطعیت در بار ایستگاه شامل شارژ درخواستی، تعداد خودروها در هر ساعت و زمان انتظار است. برای مدل‌سازی عدم قطعیت‌های موجود در مسأله از شبیه‌سازی آماری استفاده می‌شود. در این روش، ابتدا تابع توزیع احتمالات عدم قطعیت‌ها تعیین می‌گردد و در مرحله بعد، ابتدا تعداد تکرار شبیه‌سازی، تعیین و سپس برای محاسبه توزیع متغیر تصادفی خروجی اجرا می‌شود.

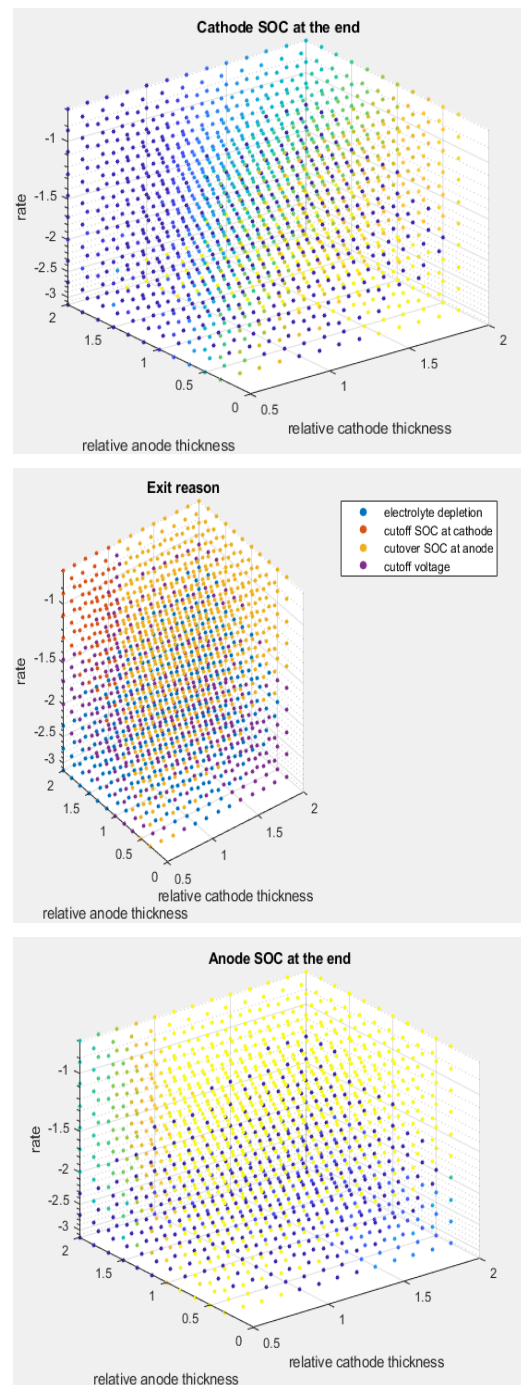
با توجه به قیمت برق و فرصت حضور خودرو، مقدار بهینه تراکنش توان به منظور کمینه‌سازی پول پرداختی خودرو به ایستگاه شارژ محاسبه می‌شود. بر این اساس، منحنی همگرایی هزینه پرداختی هر یک از خودروهای نمونه مطابق شکل ۱۲ استخراج می‌شود. همچنین منحنی همگرایی سود ایستگاه شارژ به ازای برنامه‌ریزی بهینه در شکل ۱۳ ارائه شده است.

Archive of SID

با توجه به ماهیت غیر خطی سیستم‌های IPT، عملکرد سیستم‌های IPT دوطرفه، با تغییر در پارامترهای سیستم هنگامی که با کنترل کننده‌های PID مرسوم کنترل می‌شوند، به طور قابل توجهی کاهش می‌یابد. برای بررسی عملکرد تنظیم توان، کنترل کننده پیشنهادی H-بی‌نهایت با کنترلر PID مقایسه شده است. نتایج حاصل از شبیه‌سازی‌ها نشان‌دهنده عملکرد مناسب‌تر کنترل کننده مقاوم H-بی‌نهایت نسبت به کنترل کننده PID به منظور کاهش اثرات عدم قطعیت‌های پارامتری بر تنظیم توان و همچنین حذف روش‌های تنظیم توان خسته کننده می‌باشد. چندین تابع هدف از جمله زمان نشست، زمان خیز و اوج فراجش، با استفاده از تکنیک TLBO برای به دست آوردن کنترل کننده بهینه H-بی‌نهایت با حفظ پایداری و ردیابی مقاوم به حداقل رسیده‌اند. شبیه‌سازی‌ها با استفاده از Matlab برای ارزیابی و تأیید پاسخ کنترل کننده مقاوم انجام شده است. همچنین در این مقاله اثر اتصال ایستگاه شارژ خودروهای الکتریکی به شبکه توزیع با ملاحظه سیستم‌های برنامه‌ریزی بهینه شارژ و دشارژ برای حداکثرسازی سود اقتصادی خودروها و ایستگاه شارژ بررسی شد. بار معادل ایستگاه از برنامه شارژ و دشارژ خودروها و این برنامه از توابع هدف اقتصادی تأثیر گرفته است. در برنامه‌ریزی پیشنهادی، ایستگاه بهترین برنامه برای شارژ و دشارژ خودروها را به منظور حداکثرسازی سود خود بر پایه الگوریتم ژنتیک استخراج کرده است. مطابق نتایج، برنامه‌ریزی بهینه شارژ و دشارژ به کاهش ارزش تلفات به انرژی کل شبکه به ازای بارگذاری ایستگاه در برخی شین‌ها منجر شده و همچنین شاخص افت ولتاژ در شین‌ها در محدوده مجاز حفظ گردیده است. در اینجا، بار ایستگاه ناشی از شارژ و دشارژ خودروها با استفاده از توابع توزیع احتمال هر منطقه بر اساس شاخص‌های تلفات، انحراف ولتاژ و پایداری ولتاژ به دست آمده است. در این مطالعه، مکان بهینه ایستگاه به همراه سود ایستگاه و خودروها، با در نظر گرفتن حداقل‌سازی تلفات، انحراف ولتاژ و همچنین حداکثرسازی شاخص پایداری ولتاژ به دست آمده است. مطابق با نتایج، با برنامه‌ریزی شارژ و دشارژ خودروها علاوه بر تأمین شارژ مورد نیاز، سود ایستگاه و خودروها نیز افزایش یافته است.

مراجع

- [1] K. Parmesh, R. P. Neriya, and M. V. Kumar, "Wireless charging system for electric vehicles," *International J. of Vehicle Structures and Systems*, vol. 9, no. 1, pp. 23-26, Feb. 2017.
- [2] I. Rahman, P. M. Vasant, B. S. M. Singh, M. Abdullah-Al-Wadud, and N. Adnan, "Review of recent trends in optimization techniques for plug-in hybrid, and electric vehicle charging infrastructures," *Renewable and Sustainable Energy Reviews*, vol. 58, pp. 1039-1047, May 2016.
- [3] N. B. Xuan, D. M. Vilathgamuwa, G. H. B. Foo, W. Peng, A. Ong, U. K. Madawala, and D. N. Trong, "An efficiency optimization scheme for bidirectional inductive power transfer systems," *IEEE Trans. Power Electron.*, vol. 30, no. 11, pp. 6310-6319, Dec. 2014.
- [4] I. Hwang, Y. J. Jang, Y. D. Ko, and M. S. Lee, "System optimization for dynamic wireless charging electric vehicles operating in a multiple-route environment," *IEEE Trans. on Intelligent Transportation Systems*, vol. 19, no. 6, pp. 1709-1726, Jun. 2018.
- [5] N. B. Xuan, G. Foo, A. Ong, D. M. Vilathgamuwa, and U. K. Madawala, "Efficiency optimization for bidirectional IPT system," in *Proc. of the IEEE Transportation Electrification Conf. and Expo, ITEC'14*, 5 pp., Dearborn, MI, USA, 15-18 Jun. 2014.
- [6] M. Bojarski, E. Asa, K. Colak, and D. Czarkowski, "Analysis and control of multiphase inductively coupled resonant converter for wireless electric vehicle charger applications," *IEEE Trans. on Transportation Electrification*, vol. 3, no. 2, pp. 312-320, Jun. 2017.
- [7] X. Z. Wei, Z. S. Wang, and H. F. Dai, "A critical review of wireless power transfer via strongly coupled magnetic resonances," *Energies*, vol. 7, no. 7, pp. 4316-4341, Jul. 2014.



شکل ۱۵: خروجی الگوریتم بهینه‌ساز.

همچنین کنترل کننده مقاوم و بهینه در این استراتژی یک الگوریتم ترکیبی مبتنی بر H-بی‌نهایت و الگوریتم فراابتکاری TLBO می‌باشد. همچنین پارامترهایی که بایستی در طی فرایند طراحی شوند، عبارت از اندازه سیم‌پیچ‌های اولیه و ثانویه، پارامترهای کنترل کننده H-بی‌نهایت و پارامترهای مداری سیستم مورد مطالعه می‌باشند تا در نهایت بتوان به مقادیر مورد نظر در انتقال توان با مینیمم شدن خطای دستیابی و همچنین بهبود پارامترهای کیفیت توان از جمله ضریب توان شبکه دست یافت. همچنین در طرح پیشنهادی حاضر، دینامیک خودرو و رفتار الکتریکی مدارات موجود در سیستم انتقال شارژ بی‌سیم دینامیکی به صورت توأم در نظر گرفته شده تا مدل و استراتژی پیشنهادی نه تنها از جامعیت قابل قبولی برخوردار باشد، بلکه فاصله طرح تا واقعیت‌ها و چالش‌های عملی بسیار کاهش یافته و بتوان در مطالعات عملی از این طرح بهره‌مند شد.

- [۲۴] م. ویسی، م. شاصدقی و م. ر. سلطانیور "طراحی کنترل کننده پایدار مقاوم بهینه فازی جهت پایدارسازی سرعت خودروی برقی، در حضور عدم قطعیت‌های پارامتری و اغتشاشات خارجی"، نشریه مهندسی برق و مهندسی کامپیوتر ایران، الف- مهندسی برق، سال ۱۷، شماره ۲-الف، صص. ۹۶-۸۱، تابستان ۱۳۹۸.
- [25] F. Diba, A. Arora, and E. Esmailzadeh, "Optimized robust cruise control system for an electric vehicle," *Systems Science & Control Engineering: an Open Access J.*, vol. 2, no. 1, pp. 175-182, Dec. 2014.
- [26] K. Nam, S. Oh, H. Fujimoto, and Y. Hori, "Design of adaptive sliding mode controller for robust yaw stabilization of in-wheel-motor-driven electric vehicles," *World Electric Vehicle J.*, vol. 5, no. 2, pp. 588-597, Jun. 2012.
- [27] S. Deb, X. Gao, K. Tammi, K. Kalita, and P. Mahanta, "A novel chicken swarm and teaching learning-based algorithm for electric vehicle charging station placement problem," *Energy*, vol. 220, Article ID: 119645, Apr. 2021.
- [28] S. Deb, et al., "A robust two-stage planning model for the charging station placement problem considering road traffic uncertainty," *IEEE Trans. on Intelligent Transportation Systems*, early access, 15 pp., Feb. 2021.
- [29] V. Ponnamp and K. Swarnasri, "Multi-objective optimal allocation of electric vehicle charging stations in radial distribution system using teaching learning based optimization," *International J. of Renewable Energy Research*, vol. 10, no. 1, pp. 366-377, Mar. 2020.
- [30] P. Ning, O. Onar, and J. Miller, "Genetic algorithm-based coil system optimization for wireless power charging of electric vehicles," in *Proc. IEEE Transportation Electrification Conf. and Expo. ITEC'13*, 5 pp., Detroit, MI, USA, 16-19 Jun. 2013.
- [31] A. Niccolai, L. Bettini, and R. Zich, "Optimization of electric vehicles charging station deployment by means of evolutionary algorithms," *International J. of Intelligent Systems*, vol. 36, no. 9, pp. 5359-5383, Sept. 2021.

مهسا گرمی تحصیلات خود را در مقاطع کارشناسی مهندسی پرتو پزشکی و کارشناسی ارشد مهندسی مکترونیک به ترتیب در سال‌های ۱۳۸۸ و ۱۳۹۲ از دانشگاه آزاد اسلامی واحد علوم و تحقیقات تهران به پایان رسانده است و هم‌اکنون دانشجوی دکتری گروه مهندسی برق، واحد تهران مرکزی، دانشگاه آزاد اسلامی تهران، ایران می‌باشد. زمینه‌های پژوهشی مورد علاقه وی کنترل مقاوم، شارژ خودروهای الکتریکی و سیستم‌های کنترل است.

روح‌الله برزمینی تحصیلات خود را در مقطع کارشناسی مهندسی الکترونیک در سال ۱۳۸۱ از گروه مهندسی برق دانشگاه مازندران و در سال‌های ۱۳۸۴ و ۱۳۹۱ به ترتیب در مقاطع کارشناسی ارشد و دکتری مهندسی برق کنترل از دانشگاه صنعتی امیرکبیر تهران به پایان رسانده است. نام‌برده از سال ۱۳۹۴ استادیار گروه مهندسی برق، واحد تهران مرکزی، دانشگاه آزاد اسلامی، تهران، ایران می‌باشد. عمده فعالیت‌های پژوهشی ایشان در زمینه رباتیک، پیش‌بینی بار، مدل‌سازی QoS، کنترل تراکم و سیستم‌های چند عامله هوش محاسباتی است.

رضا شریفی تحصیلات خود را در مقطع کارشناسی مهندسی برق در سال ۱۳۷۴ از دانشگاه گیلان و در مقاطع کارشناسی ارشد و دکتری مهندسی برق به ترتیب در سال‌های ۱۳۷۸ و ۱۳۸۹ از دانشگاه علم و صنعت ایران به پایان رسانده است. نام‌برده از سال ۱۳۹۲ به عنوان استادیار گروه مهندسی برق، واحد تهران غرب، دانشگاه آزاد اسلامی، تهران، ایران مشغول به کار است. زمینه‌های علمی مورد علاقه ایشان عبارتند از: ریزشبکه‌های هوشمند برق، محدودسازهای جریان خطا و کاربردهای فناوری ابرسانی در سیستم‌های قدرت.

- [8] Z. Wang, X. Wei, and H. Dai, "Design and control of a 3 kW wireless power transfer system for electric vehicles," *Energies*, vol. 9, no. 1, Article ID: 10, 18 pp., Dec. 2015.
- [9] Y. Geng, B. Li, Z. Yang, F. Lin, and H. Sun, "A high efficiency charging strategy for a super capacitor using a wireless power transfer system based on inductor/capacitor/capacitor (LCC) compensation topology," *Energies*, vol. 10, no. 1, Article ID: 135, 17 pp., Jan. 2017.
- [10] T. Kan, T. D. Nguyen, J. C. White, R. K. Malhan, and C. C. Mi, "A new integration method for an electric vehicle wireless charging system using LCC compensation topology: analysis and design," *IEEE Trans. on Power Electronics*, vol. 32, no. 2, pp. 1638-1650, Feb. 2017.
- [11] S. Li and C. C. Mi, "Wireless power transfer for electric vehicle applications," *IEEE J. of Emerging and Selected Topics in Power Electronics*, vol. 3, no. 1, pp. 4-17, Mar. 2015.
- [12] F. Musavi and W. Eberle, "Overview of wireless power transfer technologies for electric vehicle battery charging," *IET Power Electron*, vol. 7, no. 1, pp. 60-66, Jan. 2014.
- [13] G. Sultana, T. R. Deepak, P. Bhushan, M. Azeem, and G. N. Swathi, "Design and implementation of wireless power transfer charging system on miniature model," *SSRG International J. of Electrical and Electronics Engineering (SSRG-IJEEE)*, vol. 3, no. 4, pp. 27-31, Mar. 2016.
- [14] D. H. Tran, V. B. Vu, and W. Choi, "Design of a high efficiency wireless power transfer system with intermediate coils for the on-board chargers of electric vehicles," *IEEE Trans. on Power Electronics*, vol. 33, no. 1, pp. 175-187, Jan. 2018.
- [15] L. Sun, H. Tang, and Y. Zhang, "Determining the frequency for load-independent output current in three-coil wireless power transfer system," *Energies*, vol. 8, pp. 9719-9730, Sept. 2015.
- [16] X. D. T. Garcia, J. Vazquez, and P. Roncero-Sanchez, "Design, implementation issues and performance of an inductive power transfer system for electric vehicle chargers with series-series compensation," *IET Power Electron*, vol. 8, no. 10, pp. 1920-1930, Jul. 2015.
- [17] A. Swain, S. Devarakonda, and U. Madawala, "Modelling, sensitivity analysis and controller synthesis of multi pick-up bi-directional inductive power transfer systems," *IEEE Trans. on Industrial Informatics*, vol. 10, no. 2, pp. 1372-1380, May 2014.
- [18] A. El-Zonkoly and L. dos Santos Coelho, "Optimal allocation, sizing of PHEV parking lots in distribution system," *International J. of Electrical Power & Energy Systems*, vol. 67, pp. 472-477, May 2015.
- [19] S. A. Birrell, D. Wilson, C. P. Yang, G. Dhadyalla, and P. Jennings, "How driver behaviour and parking alignment affects inductive charging systems for electric vehicles," *Transportation Research Part C: Emerging Technologies*, vol. 58, pp. 721-731, May 2015.
- [20] M. Honarmand, A. Zakariazadeh, and S. Jadid, "Integrated scheduling of renewable generation and electric vehicles parking lot in a smart microgrid," *Energy Conversion and Management*, vol. 86, pp. 745-755, Oct. 2014.
- [21] A. Zakariazadeh, S. Jadid, and P. Siano, "Integrated operation of electric vehicles and renewable generation in a smart distribution system," *Energy Conversion and Management*, vol. 89, pp. 99-110, Jan. 2015.
- [22] W. Zhang, X. Fan, Y. Zheng, and X. Zhang, "Application of sliding mode control with leakage loop modulation in dynamic wireless charging system of electric vehicle," in *Proc. 12th Int. Symp. on Computational Intelligence and Design, ISCID'19*, pp. 262-265, Hangzhou, China, 14-15 Dec. 2019.
- [23] L. Gong, C. Xiao, B. Cao, and Y. Zhou, "Adaptive smart control method for electric vehicle wireless charging system," *Energies*, vol. 11, no. 10, Article ID: 2685, 13 pp., Oct. 2018.