

بهینه سازی انرژی در هزینه های ریز شبکه توسط الگوریتم تکاملی

رضا واحدی بهنق^۱، روشنک رضائی پور^۲

۱دانشجوی کارشناسی ارشد برق قدرت، گروه برق، واحد علوم و تحقیقات آذربایجان شرقی، دانشگاه آزاد اسلامی، تبریز، ایران

گروه برق، واحد تبریز، دانشگاه آزاد اسلامی، تبریز، ایران reza.vahedi66@chmail.ir

۲استادیار، گروه برق، واحد علوم و تحقیقات آذربایجان شرقی، دانشگاه آزاد اسلامی، تبریز، ایران

گروه برق، واحد تبریز، دانشگاه آزاد اسلامی، تبریز، ایران rezaeipour@iaut.ac.ir

تاریخ دریافت: ۹۴/۱/۲۸ تاریخ پذیرش: ۹۴/۶/۲۲

چکیده

در این مقاله یک روش جدید جهت حل مسأله بهینه سازی انرژی ارائه شده است که هدف از آن یافتن نقاط بهینه در منابع تولید انرژی پراکنده می باشد به گونه ای که هزینه کل عملیات به حداقل می رسد. روشی که ما در این مقاله استفاده می کنیم الگوریتم جستجوی فاخته اصلاح شده می باشد و الگوریتم های ژنتیک و ازدحام ذرات برای مقایسه به کار گرفته شده اند. در نهایت روش پیشنهادی که همان الگوریتم جستجوی فاخته اصلاح شده می باشد را در یک میکرو شبکه تستی پیاده سازی می کنیم. نتایج نشان می دهد که الگوریتم پیشنهادی علاوه بر پوشش نیازهای الکتریکی میکرو شبکه می تواند از نظر اقتصادی بسیار عالی باشد که این موضوع هدف ما در این مقاله می باشد.

کلید واژه

بهینه سازی انرژی، ریز شبکه، الگوریتم جستجوی فاخته اصلاح شده، منابع تولید انرژی پراکنده

مقدمه

الکتریکی و حرارتی و سلول سوختی با غشاء پروتونی به همراه ذخیره سازی هیدروژن انجام شده است که برای بهینه سازی از الگوریتم اصلاح شده جستجوی ذرات باردار استفاده شده است. در [۱۱] میکرو شبکه مورد مطالعه دارای یک سیستم ذخیره ساز هوشمند و یک منبع تولید انرژی الکتریکی و حرارتی می باشد که برای بهینه سازی مصرف انرژی، الگوریتم اصلاح شده جستجوی غذای باکتری مورد استفاده قرار گرفته است. در [۱۲] تحولات اخیر در سیستم های چندهدفه مورد بررسی در میکرو شبکه قرار گرفته است.

در [۱۳] شبیه سازی میکرو شبکه تجدید پذیر با یک روش پیشنهادی هوشمند در یک محیط قطعی انجام شده است. در [۱۴] یک روش جدید براساس برنامه ریزی خطی برای به حداقل رساندن هزینه میکرو شبکه ی شامل فتوولتائیک و توربین بادی ارائه شده است. در [۱۵] نقش دستگاه ذخیره سازی در کاهش هزینه های میکرو شبکه مورد بررسی قرار گرفته است. در [۱۶] الگوریتم ژنتیک گذشته ی واقعی برای فرموله کردن یک روش سه فاز براساس پیش بینی، ذخیره سازی و مدیریت در بهینه سازی میکرو شبکه ارائه شده است. در [۱۷] از یک روش جدید برنامه ریزی خطی براساس عدد صحیح مخلوط برای برنامه ریزی بهینه در میکرو شبکه تجدید پذیر استفاده شده است. در [۱۸] یک روش مشارکتی برای

در سال های اخیر، مشارکت منابع انرژی تجدید پذیر در اشکال توربین های بادی، فتوولتائیک، سلول های سوختی، میکرو توربین و غیره بهره برداری با قابلیت اطمینان و کیفیت توان بالا بویژه در سیستم های توزیع را نتیجه می دهد [۴-۱]. از این رو، انتظار می رود که منابع انرژی تجدید پذیر نقش قابل توجهی در آینده نزدیک از انرژی برق و اقتصاد کم کربن داشته باشد [۵-۶]. بنابراین، از نظر بهره برداری و مدیریت، استفاده زیاد از منابع تولید پراکنده می تواند باعث چالش های غیر منتظره ای شود که به بخشی از آن توسط مسأله میکرو شبکه پرداخته می شود. در تعریف، میکرو شبکه تجمعی از منابع تولید پراکنده و بارها است که می تواند بصورت متصل به شبکه اصلی و جزیره ای کار کند [۷].

در [۸] از روش اصلاح شده الگوریتم بهینه سازی ازدحام ذرات برای بهینه سازی انرژی در میکرو شبکه استفاده شده است. همچنین در این مطالعه عدم قطعیت داده ها با استفاده از روش هنگ بررسی شده است. در [۹] همانند [۸] برای پوشش عدم قطعیت از روش هنگ استفاده شده است اما برای بهینه سازی از الگوریتم اصلاح شده کرم شبتاب بهره برده اند. مطالعات بهره برداری از میکرو شبکه در [۱۰] با حضور منابع تولید انرژی

در رابطه ۱: $B_{Gi}(t)$ هزینه واحد تولیدی i ام در زمان t ام، $B_{Sj}(t)$ هزینه واحد ذخیره‌سازی j ام در زمان t ام، $B_{Grid}(t)$ هزینه توان تبدیلی در زمان t ام، N_g تعداد واحدهای تولیدی، N_s تعداد دستگاه‌های ذخیره‌سازی، $P_{G,i}(t)$ توان تولیدی واحد i ام، $P_{s,j}(t)$ توان استفاده شده از واحد ذخیره‌سازی j ام، $S_{Gj}(t)$ هزینه روشن/خاموش کردن واحد تولیدی i ام، $S_{sj}(t)$ هزینه روشن/خاموش کردن ذخیره‌ساز j ام و T تعداد دوره‌های زمانی مورد مطالعه می‌باشد.

در معادله بالا، X به عنوان بردار کنترل است که شامل مقدار توان تولیدی توسط هر واحد و وضعیت مرتبط با آن می‌باشد که در زیر آمده است:

$$(2) \quad X = [P_g, U_g]_{1 \times 2nT}; P_g = [P_{G,1}, P_{G,2}, \dots, P_{G,N_g}]; n = N_g + N_s + 1$$

$$P_s = [P_{s,1}, P_{s,2}, \dots, P_{s,N_s}];$$

$$u_k = [u_k(1), u_k(2), \dots, u_k(T)]; k = 1, 2, \dots, n$$

که $u_k(t)=1$ و $u_k(t)=0$ نشانگر خاموش و روشن بودن واحد k ام در زمان t ام می‌باشد.

محدودیت‌ها

محدودیت‌های مسأله مورد مطالعه در زیر آورده شده‌اند [۷]:

• ظرفیت تولید

هر واحد تولید انرژی در میکروشبکه فقط می‌تواند در رنج ظرفیت نامی خود بصورت زیر توان تولید نماید:

$$(3) \quad P_{Gi,min}(t) \leq P_{Gi}(t) \leq P_{Gi,max}$$

$$P_{Grid,min}(t) \leq P_{Grid}(t) \leq P_{Grid,max}$$

*محدودیت‌های توان راکتیو به صورت شناور می‌باشد و به توان ظاهری و توان اکتیو واحدهای تولیدی بستگی دارد.

• تعادل توان (تعادل میان تولید و مصرف)

میزان توان تولید شده توسط واحدهای تولید انرژی، دستگاه‌های ذخیره‌ساز انرژی و توان تبدیلی با شبکه بالادست باید با کل نیاز مصرف‌کنندگان بصورت زیر برابری کند:

$$(4) \quad \sum_{i=1}^{N_g} P_{G,i}(t) + \sum_{j=1}^{N_s} P_{s,j}(t) + P_{Grid}(t) = P_L(t)$$

که $P_{L,i}(t)$ مقدار بار در زمان t ام را نشان می‌دهد.

*در قید تعادل توان با توجه به کوتاه بودن خطوط اتصال در میکروشبکه تلفات ناچیز بوده و به همین دلیل از تلفات چشم پوشی شده است.

ارزیابی مسأله به مدار آوردن واحدها در ریزشبهه‌ی شامل توربین بادی و ذخیره‌ساز انرژی ارائه شده است.

تا کنون مطالعات و شبیه‌سازی‌های متفاوتی برای مدیریت و بهینه‌سازی و به حداقل رساندن هزینه میکرو شبکه‌های تجدید پذیر با استفاده از الگوریتم‌های مختلفی بکار گرفته شده است.

در این مقاله، روش پیشنهادی شامل کاهش هزینه کل عملیات بر روی یک میکرو شبکه تستی با استفاده از جدیدترین الگوریتم بهینه‌سازی (الگوریتم جستجوی فاخته اصلاح شده) که نتایج آن دارای دقت، سرعت و همگرایی بالایی در مقایسه با نتایج و عملکرد دو الگوریتم ژنتیک و ازدحام ذرات می‌باشد انجام گرفته است.

مطالب این مقاله در ۶ بخش ارائه شده است، که بخش اول آن شامل مقدمه و مطالعات صورت گرفته در قیل می‌باشد، در بخش دوم به فرمولاسیون مسأله و معرفی تابع هدف می‌پردازیم، در بخش سوم به معرفی الگوریتم فاخته پرداخته خواهد شد، در بخش چهارم نیز الگوریتم جستجوی فاخته اصلاح شده (بهبود یافته) را ارائه خواهیم نمود. و بخش پنجم و ششم به شبیه‌سازی و نتایج حاصل از این مطالعه و نتیجه‌گیری کلی و ارائه پیشنهادات اختصاص داده شده است.

فرمولاسیون مسأله

تابع هدف و محدودیت‌های مربوط به مدیریت بهره‌برداری از ریزشبهه در این بخش شرح داده شده است.

تابع هدف

باتوجه به سیاست‌های اقتصادی، ایده اصلی مدیریت بهینه انرژی به حداقل رساندن هزینه‌های بهره‌برداری از میکروگرید توسط تولیدات محلی و همچنین ارتباط تعاملی با شبکه است. در واقع ریزشبهه سعی می‌کند که نیاز مصرف‌کنندگان خود را بصورت محلی تأمین کند. در صورت عدم توانایی در تأمین نیاز مصرف‌کنندگان، در حد نیاز و یا بیشتر برای پوشش بارهای ریزشبهه از شبکه بالادست انرژی خریداری کرده و به مصرف‌کنندگان می‌فروشد و یا در دستگاه‌های ذخیره‌سازی انرژی ذخیره می‌کند. بنابراین، کل هزینه‌های بهره‌برداری از میکروشبکه شامل هزینه سوخت واحدهای تولیدی، هزینه تبادل انرژی میان ریزشبهه و شبکه بالادست و هزینه راه‌اندازی و خاموش کردن واحدهای انرژی می‌باشد. از نظر ریاضیاتی کل هزینه‌های بهره‌برداری بشرح زیر است [۷]:

$$(1) \quad \text{Min } J_1 = \sum_{t=1}^T \text{cost}^t = \left\{ \begin{aligned} & \sum_{i=1}^{N_g} [u_i(t)p_{Gi}(t)B_{Gi}(t) + S_{Gi}|u_i(t) - u_i(t-1)|] \\ & + \sum_{j=1}^{N_s} [u_j(t)p_{sj}(t)B_{sj}(t) + S_{sj}|u_j(t) - u_j(t-1)|] \\ & + p_{Grid}(t)B_{Grid}(t) \end{aligned} \right\}$$

• محدودیت شارژ و دشارژ باتری
 مقدار انرژی فعلی ذخیره شده در باتری توسط مقدار انرژی ذخیره شده در ساعت قبل محدود می‌شود. به منظور محاسبه میزان محدودیت‌های شارژ و دشارژ باتری، قیود زیر در هر فاصله زمانی مورد بررسی قرار می‌گیرد:

$$\text{Habitat} = [X_1, X_2, \dots, X_{N_{\text{var}}}] \quad (7)$$

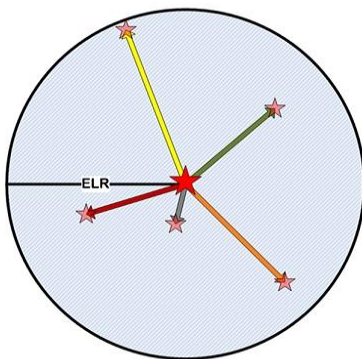
میزان مناسب بودن (یا مقدار سود) در habitat فعلی با ارزیابی تابع سود (F_p) در habitat به دست می‌آید. بنابراین:

$$\text{rofit} = f_p(\text{habitat}) = f_p(X_1, X_2, \dots, X_{N_{\text{var}}}) \quad (8)$$

در یک مسأله بهینه‌سازی هر متغیر دارای حد بالا var_{Hi} و حد پایین var_{Low} است که هر ELR با استفاده از این حدود قابل تعریف خواهد بود. ELR متناسب است با تعداد کل تخم‌ها، تعداد تخم‌های فعلی فاخته و همچنین حد بالا و پایین متغیرهای مسأله. بنابراین ELR به صورت رابطه (۹) تعریف می‌شود:

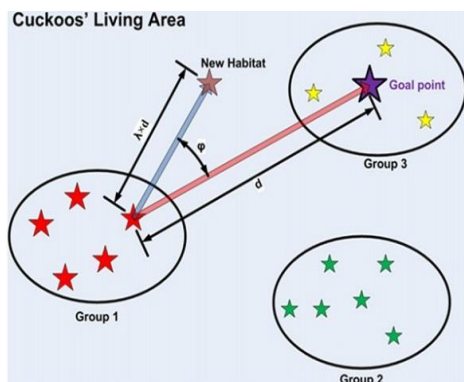
$$\text{ELR} = \alpha \times \frac{\text{number of current cuckoo's eggs}}{\text{total number of eggs}} \times (\text{var}_{\text{Hi}} - \text{var}_{\text{Low}}) \quad (9)$$

آلفا (α) متغییری است که حداکثر مقدار ELR (حداکثر دامنه تخمگذاری) با آن تنظیم می‌شود.



شکل ۱. شعاع تخم‌گذاری فاخته‌ها [۱۹]

مهاجرت فاخته‌ها بصورت شکل (۲) و رابطه (۱۰) صورت می‌پذیرد.



شکل ۲. مهاجرت فاخته‌ها به سمت Habitat هدف [۱۹]

$$W_{\text{ess}}(t) = W_{\text{ess}}(t-1) + \eta_{\text{charge}} P_{\text{charge}} \Delta t - \frac{1}{\eta_{\text{discharge}}} P_{\text{discharge}} \Delta t \quad (6)$$

$$\begin{aligned} W_{\text{ess}, \text{min}} &\leq W_{\text{ess}}(t) \leq W_{\text{ess}, \text{max}} \\ P_{\text{charge}}(t) &\leq P_{\text{charge}, \text{max}} \\ P_{\text{discharge}}(t) &\leq P_{\text{discharge}, \text{max}} \end{aligned}$$

که $W_{\text{ess}}(t)$ مقدار انرژی ذخیره‌شده در باتری در زمان t ام می‌باشد، P_{charge} و $P_{\text{discharge}}$ توان شارژ و دشارژ شده در باتری می‌باشد. η_{charge} و $\eta_{\text{discharge}}$ راندمان شارژ و دشارژ باتری می‌باشد.

معرفی الگوریتم فاخته [۱۹-۲۱]

همانند الگوریتم‌های تکاملی COA هم با یک جمعیت اولیه کار خود را شروع می‌کند. جمعیتی متشکل از فاخته‌ها این جمعیت از فاخته‌ها تعدادی تخم دارند که آن‌ها را در لانه تعدادی پرنده می‌زبان خواهند گذاشت. تعدادی از این تخم‌ها که شباهت بیشتری به تخم‌های پرنده می‌زبان دارند شانس بیشتری برای رشد و تبدیل شدن به فاخته بالغ خواهند داشت. سایر تخم‌ها توسط پرنده می‌زبان شناسایی شده و از بین می‌روند. میزان تخم‌های رشد کرده مناسب بودن لانه‌های آن منطقه را نشان می‌دهند. هر چه تخم‌های بیشتری در یک ناحیه قادر به زیست باشند و نجات یابند به همان اندازه سود (تمایل) بیشتری به آن منطقه اختصاص می‌یابد. بنابراین موقعیتی که در آن بیشترین تعداد تخم‌ها نجات یابند پارامتری خواهد بود که COA قصد بهینه‌سازی آن را دارد.

فاخته‌ها برای بیشینه کردن نجات تخم‌های خود به دنبال بهترین منطقه می‌گردند. پس از آنکه جوجه‌ها از تخم درآمدند و به فاخته بالغ تبدیل شدند، جوامع و گروه‌هایی تشکیل می‌دهند. هر گروه منطقه سکونت خود را برای زیست دارد. بهترین منطقه سکونت تمام گروه‌ها مقصد بعدی فاخته‌ها در سایر گروه‌ها خواهد بود. تمام گروه‌ها به سمت بهترین منطقه موجود فعلی مهاجرت می‌کنند. هر گروه در منطقه‌ای نزدیک بهترین موقعیت فعلی ساکن می‌شود. با در نظر گرفتن تعداد تخمی که هر فاخته خواهد داشت و همچنین فاصله فاخته‌ها از منطقه بهینه فعلی برای سکونت تعدادی شعاع تخم‌گذاری محاسبه شده و شکل می‌گیرد. سپس فاخته‌ها شروع به تخم‌گذاری تصادفی در لانه‌هایی داخل شعاع تخم‌گذاری خود می‌کنند. این پروسه تا رسیدن به بهترین محل

$$t = \frac{\max-iter}{c} \quad (11)$$

که c یک مقدار ثابت از بازه [0,20] و max-iter ماکزیمم تعداد تکرارهاست. از این‌رو: [20]

$$e = Var_{Hi} - Var_{Lo} \quad (12)$$

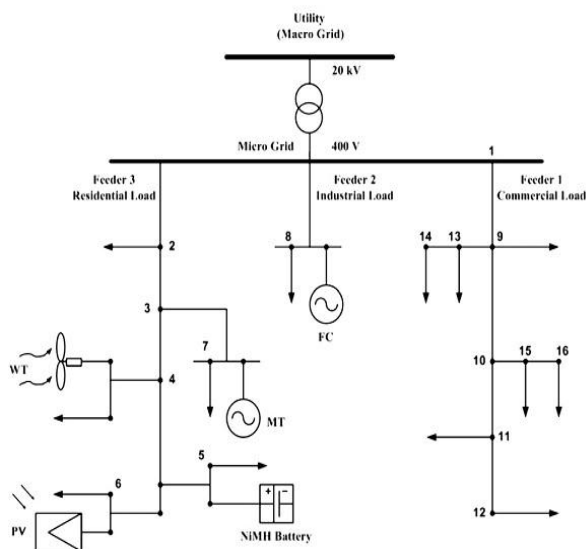
$$a = \left\lceil \left[\frac{iteration}{t} \right] \right\rceil + 1 \quad (13)$$

که داخل کروشه به معنای قسمت صحیح عدد خواهد بود. بنابراین e در هر تکرار t با استفاده از معادله (14) اصلاح می‌شود. [20]

$$e = \frac{e_{old}}{a} \quad (14)$$

شبیه‌سازی و نتایج

همانطور که ذکر شد، ریزشبکه‌ی مورد مطالعه (شکل 3) دارای منابع تولید و ذخیره‌سازی انرژی الکتریکی بدین شرح است: یک واحد میکروتوربین، یک واحد پیل سوختی، یک واحد فتوولتائیک، یک واحد توربین بادی و یک واحد ذخیره‌سازی باتری می‌باشد و همچنین می‌تواند با شبکه‌ی بالادست خود تبادل توان نماید. توابع



شکل 3. ریزشبکه مورد مطالعه [10]

هدف در نرم افزار MATLAB بصورت M-file کدنویسی شده و توسط الگوریتم فاخته (که آن هم در نرم افزار MATLAB کدنویسی شده است) بهینه‌سازی صورت گرفته است. ظرفیت واحدهای نصب شده و توان بار پیش بینی شده در میکروشبکه در جدول 1 و 2 آمده است.

(10)

$$X_{Next\ Habitatat} = X_{Current\ Habitatat} + F(X_{Goal\ Point} - X_{Current\ Habitatat})$$

همگرایی الگوریتم‌ها

پس از چند تکرار تمام جمعیت فاخته‌ها به یک نقطه بهینه با حداکثر شباهت تخم‌ها به تخم‌های پرندگان میزبان و همچنین به محل بیشترین منابع غذایی می‌رسند. این محل بیشترین سود کلی را خواهد داشت و در آن کمترین تعداد تخم‌ها از بین خواهند رفت. بنابراین، گام‌های اصلی COA را می‌توان به صورت زیر بیان نمود:

گام 1: مکان‌های سکونت فعلی فاخته‌ها را به صورت تصادفی مشخص نمایید.

گام 2: تعدادی تخم به هر فاخته اختصاص دهید.

گام 3: شعاع تخم‌گذاری هر فاخته را تعیین نمایید.

گام 4: فاخته‌ها در لانه‌های میزبانانی که در شعاع تخم‌گذاری آن‌ها قرار دارند، تخم‌گذاری می‌کنند.

گام 5: تخم‌هایی که توسط پرندگان میزبان شناسایی می‌شوند از بین می‌روند.

گام 6: تخم فاخته‌هایی که شناسایی نشده‌اند پرورش می‌یابند.

گام 7: محل سکونت فاخته‌هایی جدید را ارزیابی نمایید.

گام 8: ماکسیمم تعداد فاخته‌هایی که در هر مکان امکان زندگی دارند را مشخص نمایید و آن‌هایی را که در مکان‌های نامناسب هستند از بین ببرید.

گام 9: فاخته‌ها را با استفاده از روش K-means خوشه‌بندی و بهترین گروه فاخته را به عنوان مکان سکونت هدف مشخص نمایید.

گام 10: جمعیت جدید فاخته‌ها به سمت مکان هدف حرکت می‌کند.

گام 11: اگر شرط توقف برقرار گردیده، در غیر این صورت به گام 2 بروید.

الگوریتم جستجوی فاخته اصلاح شده (بهبود یافته)

این الگوریتم در سال 2012 توسط Humar Kahramanli ارائه شد. در COA اصلاح‌شده روشی جهت کاهش تدریجی شعاع تخم‌گذاری فاخته‌ها ارائه گردیده است. کاهش مرحله‌ای شعاع تخم‌گذاری می‌تواند منجر به بهبود جستجو شده و دقت جواب‌ها را بالا ببرد. در الگوریتم استاندارد COA این تغییر را می‌توان با کاهش تدریجی ضریب آلفا انجام داد. در روش اصلاح‌شده شعاع تخم‌گذاری به صورت زیر کاهش می‌یابد: [20]

جدول ۳. قیمت انرژی در بازار

زمان	قیمت توان شبکه (\$/kwh)
۱	۰,۲۳
۲	۰,۱۹
۳	۰,۱۹
۴	۰,۱۲
۵	۰,۱۲
۶	۰,۲۰
۷	۰,۲۳
۸	۰,۳۸
۹	۱,۵۰
۱۰	۴,۰۰
۱۱	۴,۰۰
۱۲	۴,۰۰
۱۳	۱,۵۰
۱۴	۴,۰۰
۱۵	۲,۰۰
۱۶	۱,۹۵
۱۷	۰,۶۰
۱۸	۰,۴۱
۱۹	۰,۳۵
۲۰	۰,۴۳
۲۱	۱,۱۷
۲۲	۰,۵۴
۲۳	۰,۳۰
۲۴	۰,۲۶

همچنین قیمت توان و روش خاموش شدن واحدهای نصب شده روی میکروگرید به صورت جدول ۴ تنظیم شده است.

جدول ۴. قیمت توان و روشن/خاموش شدن واحدها

نوع واحد	قیمت توان هر واحد (\$/kwh)	قیمت روشن/خاموش کردن هر واحد (\$)
MT	۰,۴۵۷	۰,۹۶
FC	۰,۲۹۴	۱,۶۵
WT	۲,۵۸۴	۰
PV	۱,۰۷۳	۰
Battery	۰,۳۸	۰

جدول ۱. ظرفیت واحدهای نصب شده

نوع واحد	مینیمم توان (kw)	ماکزیمم توان (kw)
MT	۶	۳۰
FC	۳	۳۰
WT	۰	۱۵
PV	۰	۱۵
Battery	-۳۰	۳۰
Utility	-۳۰	۳۰

جدول ۲. توان بار پیش‌بینی شده

زمان	توان بار پیش‌بینی شده (kw)	زمان	توان بار پیش‌بینی شده (kw)
۱	۵۲	۱۳	۷۲
۲	۵۰	۱۴	۷۲
۳	۵۰	۱۵	۷۶
۴	۵۱	۱۶	۸۰
۵	۵۷	۱۷	۸۵
۶	۶۳	۱۸	۸۷
۷	۷۰	۱۹	۹۰
۸	۷۴	۲۰	۸۷
۹	۷۶	۲۱	۷۷
۱۰	۷۹	۲۲	۷۱
۱۱	۷۸	۲۳	۶۵
۱۲	۷۵	۲۴	۵۸

قیمت انرژی در بازار برق یکی از فاکتورهای مهم مسأله بهینه سازی انرژی می‌باشد، که به صورت ساعت به ساعت متفاوت است. قیمت انرژی در این میکروشبکه به صورت جدول ۳ آمده است.

جدول ۵. پاسخ بهینه‌سازی تابع هزینه

نوع الگوریتم	بهترین جواب (\$)	بدترین جواب (\$)	میانگین (\$)	انحراف معیار
GA	۲۸۲,۷۴۴ ۷	۳۰۹,۴۸۷۱	۲۹۵,۵۲۴۸	۱۳,۳۶۹۸
PSO	۲۸۲,۳۶۵ ۷	۳۰۸,۷۵۴۹	۲۹۳,۹۴۴۶	۱۰,۰۹۲۴
COA	۲۷۹,۶۴۱ ۷	۲۷۹,۸۵۴۶	۲۷۹,۷۱۲۶	۰,۱۱۸۲

برخی واحدهای تولیدی علاوه بر تولید انرژی، تولید آلاینده‌گی نیز دارد که این آلاینده‌گی به صورت هزینه‌ای به میکروشبهه اعلام می‌شود، چراکه از بین بردن این آلاینده‌گی‌های زیست‌محیطی خود مستلزم هزینه می‌باشد.

پاسخ بهینه‌سازی تابع هزینه با سه روش (GA و PSO) [۷] و COA در جدول ۵ آمده است که نشان می‌دهد COA پاسخ مناسب‌تری نسبت به بقیه دارد.

در آخر به نحوه‌ی پخش توان گرفته‌شده از واحدها با روش COA می‌پردازیم که جدول ۶ توان‌های تولیدی هر واحد در هر ساعت را نشان می‌شود. در این جدول منظور از صفر یعنی واحد خارج از مدار می‌باشد و توان‌دهی ندارد.

جدول ۶. توان‌های گرفته شده از واحدها برحسب (kw)

	MT	FC	PV	WT	Battery	Utility (kw)
1	30	5.2144	0	1.7855	15	0
2	20.726	3	0	0	22.051	4.2225
3	29.7902	0	0	0.5660	19.6436	0
4	0	19.4532	0	1.7855	29.7612	0
5	26	0	0	0	30	0
6	17.8923	30	0	0.1077	15	0
7	30	3	0	1.7855	16.92362	18.2908
8	0	30	0.1247	1.3017	13.5735	30
9	30	17.2657	0	0.1607	28.5735	0
10	28.7951	30	0	0	21.2048	0
11	30	30	10.4411	0	30	-22.4412
12	30	30	11.9640	0	30	-27.964
13	30	0	0	0.1287	30	11.8712
14	28.3006	30	5.6980	0	30	-21.9987
15	30	19.2424	0.0785	0.9922	25.6868	0
16	20.2427	29.5252	1.0080	0	11.1615	18.0623
17	30	30	0.5389	1.7855	0	22.6755
18	24.3746	30	0	1.7855	15	16.8397
19	28.6983	30	0	1.3017	0	30
20	30	13.2532	0	0	15	28.7467
21	30	17.3224	0	0.6776	0	30
22	30	0	0	0	15	26
23	6	0	0	0	30	29
24	6	21.4939	0	0	30	-1.4939

- cell/wind/photovoltaic power plants". *Renew Energ*, 37, pp. 213-25, 2012.
- [5] DR., Thiam, "Renewable decentralized in developing countries: appraisal from microgrids project in Senegal". *Renew Energ*, 35, pp. 1615-23, 2010.
- [6] T., Niknam, A., Kavousifard, "Impact of thermal recovery and hydrogen production of fuel cell power plants on distribution feeder reconfiguration". *IET Gener Transm Distrib*, 6, pp. 831-43, 2012.
- [7] A., Anvari, Moghaddam, A., Seifi, T., Niknam, MR., Alizadeh Pahlavani, "Multiobjective operation management of a renewable MG (micro-grid) with backup micro-turbine/fuel cell/battery hybrid power source". *Energy*, 36, pp. 6490-507, 2011.
- [8] A., Baziar, A., Kavousi-Fard, "Considering uncertainty in the optimal energy management of renewable micro-grids including storage devices". *Renew Energ*, 59, pp. 158-66, 2013.
- [9] S., Mohammadi, B., Mozafari, S., Solimani, T., Niknam, "An Adaptive Modified Firefly Optimisation Algorithm based on Hong's Point Estimate Method to optimal operation management in a microgrid with consideration of uncertainties". *Energy*, 51, pp. 339-48, 2013.
- [10] T., Niknam, F., Golestaneh, M., Shafiei, "Probabilistic energy management of a renewable microgrid with hydrogen storage using self-adaptive charge search algorithm". *Energy*, 49, pp. 252-67, 2013.
- [11] M., Motevasel, A., Seifi, T., Niknam, "Multi-objective energy management of CHP (combined heat and power)-based micro-grid". *Energy*, xxx, pp. 1-14, 2013.
- [12] M., Pipattanasomporn, H., Feroze, S., Rahman, "Securing critical loads in a PV-based microgrid with a multi-agent system". *Renew Energ*, 39, pp. 166-74, 2012.
- [13] HM., Khodr, N., El Halabi, M., García-Gracia, "Intelligent renewable microgrid scheduling controlled by a virtual power producer: a laboratory experience". *Renew Energ*, 48, pp. 269-75, 2012.
- [14] R., Chedid, S., Raiman, "Unit sizing and control of hybrid wind solar power systems". *IEEE Trans Energy Convers*, 12, 79-85, 1997.
- [15] S., Chakraborty, MD., Weiss, MG., Simoes, "Distributed intelligent energy management system for a single-phase high frequency AC microgrid". *IEEE Trans Ind Electron*, 54, pp. 97-109, 2007.
- [16] C., Chen, S., Duan, T., Cai, B., Liu G., Hu, "Smart energy management system for optimal microgrid economic operation". *IET Renew Power Gener*, 5, pp. 258-67, 2011.
- [17] P., Morais, P., Kádár, P., Faria, ZA., Vale, HM., Khodr, "Optimal scheduling of a renewable micro-grid in an isolated load area using mixed-integer linear programming". *Renew Energ*, 35, pp. 151-56, 2010.
- [18] A., Dukpa, I., Dugga, B., Venkatesh, L., Chang, "Optimal participation and risk mitigation of

نتیجه گیری

این مقاله با در نظر گرفتن قطعیت در قیمت‌های بازار برق، تقاضای بار مصرف کنندگان و تولید توان واحدهای بادی و خورشیدی برای بهینه‌سازی مسأله مدیریت انرژی روش الگوریتم جستجوی فاخته اصلاح شده را پیشنهاد کرده است. روش پیشنهادی با یک روند اصلاح روی الگوریتم جستجوی فاخته به منظور بهبود در پروسه بهینه‌سازی ارائه شده است. در مطالعات قبلی از این الگوریتم جهت بهینه‌سازی مسأله و از واحدهای ذخیره توان همراه با پیل سوختی و توربین بادی استفاده نشده است. ما در این مطالعه موجود سرعت همگرایی الگوریتم بهینه‌سازی را افزایش داده ایم. در ادامه مطالعات انجام شده در این پایان‌نامه، مطالعات دیگری نیز می‌توان پیشنهاد کرد که عبارتند از:

- می‌توان از الگوریتم پیشنهادی برای حل مسأله بهینه‌سازی انرژی در انواع میکروگریدها مانند میکروگریدهای خانگی که از نظر فراوانی در رتبه یک می‌باشند بهره برد.
- هوشمند کردن ریزشبکه می‌تواند به نفع شبکه باشد، یعنی می‌توان پیش‌بینی‌های انجام شده را در خود مسأله انجام داد.
- می‌توان علاوه بر مسأله بهینه‌سازی انرژی، به مطالعه مسأله تبدیل شبکه‌های موجود به ریزشبکه پرداخت که بهترین پیشنهاد بنده می‌باشد.

قدر دانی

در این بخش از مقاله از استاد راهنمای خود، خانم دکتر رضایی پور کمال تشکر را دارم که در پیشبرد اهداف بنده در نگارش این مقاله که مستخرج از پایان‌نامه ام می‌باشد، زحمات بسیاری را کشیده‌اند.

مرجع ها

- [1] O., Hafez, K., Bhattacharya, "Optimal planning and design of a renewable energy based supply system for microgrids". *Renew Energy*, 45, pp. 7-15, 2012.
- [2] AR., Malekpour, T., Niknam, A., Pahwa, A., Kavousi Fard, "Multi-objective stochastic distribution feeder reconfiguration in systems with wind power generators and fuel cells using the point estimate method". *IEEE Trans Power Syst*, 99, pp. 1-10, 2012.
- [3] T., Niknam, A., Kavousifard, S., Tabatabaei, J., Aghae, "Optimal operation management of fuel cell/wind/photovoltaic power sources connected to distribution networks". *Power Sources*, 196, pp. 8881-96, 2011.
- [4] T., Niknam, A., Kavousi Fard, A., Seifi, "Distribution feeder reconfiguration considering fuel

Computer and Communication vol. 1, no. 2, pp. 199-201, 2012.

[21] R.R, Bulatovic, S.R, Dordevich, V.S. Dordevic, "Cuckoo Search algorithm: A metaheuristic approach to solving the problem of optimum synthesis of a six-bar double dwell linkage". Mechanism and Machine Theory, 61, 1-13, 2013.

wind generators in an electricity market". IET Renew Power Gener, 4, pp. 165-75, 2010.

[19] R., Rajabioun, "Cuckoo Optimization Algorithm". journal of Applied Soft Computing, 11, 5508-5518, 2011.

[20] H., Kahramanli, "A Modified Cuckoo Optimization Algorithm for Engineering Optimization". International Journal of Future