

طراحی و پیاده‌سازی ساختاری بهینه جهت افزایش تمرکز انرژی خورشیدی روی سلول‌های فتوولتائیک

علی‌اکبر مطیع بیرجندی^۱، مجتبی‌الدردی^۲

۱ استادیار دانشکده مهندسی برق، دانشگاه تربیت دبیر شهید رجایی، motiebirjandi@srttu.edu

۲ کارشناسی ارشد مهندسی برق، دانشگاه تربیت دبیر شهید رجایی

تاریخ دریافت: ۹۳/۸/۶ تاریخ پذیرش: ۹۴/۱/۱۹

چکیده

در این مقاله ساختار جدیدی برای افزایش عملکرد سلول‌های خورشیدی ارائه شده است. این ساختار که با عنوان لنز فرنل پشت به پشت معرفی شده است، شبیه به عدسی‌های فرنل معمول است که برای افزایش بهره‌وری سلول‌های خورشیدی استفاده شده است. در روش جدید، ویژگی‌های برجسته‌ای به سیستم متمرکز کننده اضافه شده است که عبارت از کاهش تلفات انرژی و سادگی ساختار است. ساختار ارائه شده به صورت عملی نیز مورد آزمایش قرار گرفته است و نتایج به دست آمده حاکی از صحت ویژگی‌های جدید ساختار است. بر اساس نتایج به دست آمده، بازده ساختار سلول خورشیدی با لنز فرنل پشت به پشت در مقایسه با بازده حالت عادی سلول به میزان قابل توجهی افزایش یافته است. با توجه به ملاحظات اقتصادی نیز این طرح قابلیت توسعه کاربردی را دارد.

کلیدواژه

سلول فتوولتائیک، لنز فرنل، متمرکز کننده خورشیدی

مقدمه

مورد استفاده هستند. آرایه‌های خورشیدی که از کنار هم قرار دادن مجموعه‌ای از PV ها ایجاد می‌شود، قابلیت تأمین انرژی الکتریکی بیشتر برای استفاده در ساختمان‌های بزرگ را دارد. این سیستم‌ها عموماً دارای مجموعه‌ای برای ذخیره‌سازی انرژی الکتریکی هستند. باتری‌های لیتیومی معمول‌ترین ابزار برای ذخیره انرژی خورشیدی در طول روز و استفاده از آن در طول شبانه‌روز و در زمان‌های نبود خورشید است. علاوه بر این سیستم‌های PV عموماً دارای بخش کنترلی هستند که میزان الکتریسیته تولیدی و ذخیره‌شده را نشان می‌دهد.

مشکل اصلی سلول‌های فتوولتائیک که از استفاده گسترده آن‌ها جلوگیری کرده است، قیمت بالای آن‌ها می‌باشد. با وجود اینکه سیلیکون عنصر چندان گران و نایابی در طبیعت نیست، فرآیند ساخت سلول‌های PV گران است. تحقیقات گسترده‌ای در راستای افزایش عملکرد سلول‌های PV صورت گرفته است که موجب کاهش هزینه‌ها شده است. روش‌های اعمال شده عموماً بر پایه افزایش تمرکز اشعه خورشید روی سلول خورشیدی بوده است. دو ساختار مشهور برای افزایش تمرکز پرتوهای خورشیدی رو سلول فتوولتائیک استفاده از متمرکز کننده‌های سهموی و لنز فرنل بوده است [۴] و [۵]. ساختار متمرکز کننده سهموی در [۶] مورد بحث و بررسی قرار گرفته است که حاکی از افزایش ۱۰ درصدی بازدهی در

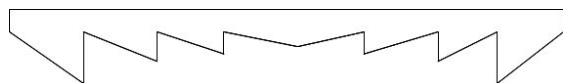
انرژی خورشید حاصل واکنش‌های اتمی بزرگی است که در طول ۵ میلیارد سال شکل گرفته است. امروزه با پیشرفت تکنولوژی، شرایط مساعدی برای استفاده از انرژی خورشیدی فراهم آمده است [۱] و [۲]. تکنولوژی‌های انرژی خورشیدی در ۲۰ سال گذشته پیشرفت چشمگیری داشته است. سیستم‌های ساخته شده دارای قابلیت اطمینان و بازدهی بالایی هستند و با گذشت زمان از قیمت آن‌ها کاسته شده است. سلول‌های فتوولتائیک (PV) برای تبدیل مستقیم انرژی خورشیدی به توان الکتریکی طراحی شده‌اند [۳]. سیستم‌های PV دارای بخش متحرک نیستند، نگهداری زیادی لازم ندارند، آلودگی زیست‌محیطی ایجاد نمی‌کنند و نیاز به ماده مصرفی مانند آب برای تولید برق ندارند. سیستم‌های PV جدید می‌توانند تا ۲۰ درصد انرژی دریافتی در واحد سطح را به توان الکتریکی تبدیل کنند. بیشتر سیستم‌های PV از یک سری فوتوسل با ساختار لایه‌ای و نازک سیلیکونی ساخته شده‌اند. انرژی خورشیدی در قالب فوتون به زمین منتقل می‌شود. برخورد فوتون به صفحه PV موجب آزاد شدن الکترون و حرکت آن می‌شود. سیستم‌های فتوولتائیک را می‌توان به سادگی گسترش داد و در ابعاد مختلف مورد استفاده قرار داد. سیستم‌های PV کوچک برای روشنایی چراغ‌های خیابانی یا پمپ‌های آب دور از دسترس

ساختار ارائه‌شده برای تمرکز انرژی روی سلول‌های PV

تاکنون ساختارهای مبتنی بر افزایش شدت پرتوهای خورشیدی با استفاده از لنز فرنل دارای دو ایراد مهم بوده است. ایراد اول افزایش دمای ناشی از تمرکز پرتوهای خورشید روی سلول PV و در نتیجه تخریب یا کاهش خاصیت سلول PV بوده است. مورد دوم در استفاده از لنز فرنل زاویه کوچک بین پرتوهای متمرکز شده و سطح سلول بوده است. به بیان بهتر زمانی که پرتوها تماماً در یک خط روی سطح سلول جمع شده‌اند، زاویه غیر متعامدی با سطح سلول ایجاد می‌کنند که کوچک‌تر از ۹۰ درجه است. این امر سبب کاهش بهره‌وری در به‌کارگیری لنز فرنل در مقایسه با زمانی است که پرتوها با زاویه ۹۰ درجه عمود بر سطح سلول PV تابیده می‌شود. در حقیقت در حالت عمود، بازدهی دریافت سطح بزرگتر از حالت غیرمتعامد است و برای سطح یکسان در دو حالت متعامد و غیر متعامد، بازدهی در وضعیت متعامد بالاتر است. تحقیقاتی برای رفع این مشکل انجام شده است که عمده آن‌ها با تعویض نوع لنز و استفاده از عدسی‌های دیگر به نتیجه رسیده است [۴].

با این حال پرتوهای خورشید به‌صورت خطی متمرکز نشده و در سطح پخش می‌شود که این امر سبب جلوگیری از افزایش دمای سطح سلول می‌شود. باوجود مزیت جلوگیری از افزایش دما، اما عموماً این‌گونه لنزها دارای قیمت بسیار بالایی هستند. علاوه بر این در بیشتر موارد فضای بسیار زیادی را اشغال می‌کنند. بنابراین در این مقاله با اعمال تغییرات کوچکی روی لنز فرنل و با رفع عیوب بیان شده، اقدام به ارائه ساختار جدیدی از لنز فرنل شده است. مزیت اصلی ساختار ارائه‌شده حفظ ساختار اصلی لنز فرنل با استفاده از لنزهای کروی و ایجاد پرتوهای موازی متمرکز بیشتر است. ساختار ارائه‌شده از دو لنز فرنل که به‌صورت پشت‌به‌پشت به هم متصل شده‌اند تشکیل شده است.

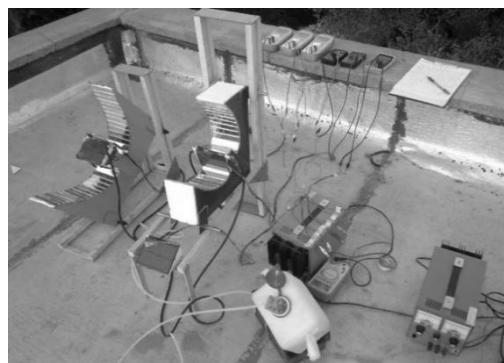
ساختار ارائه‌شده برای لنز فرنل پشت‌به‌پشت در شکل ۳ نشان داده شده است. همان‌طور که مشاهده می‌شود، یک سمت لنز صاف و سمت دیگر دارای شیار است. هدف ما متمرکز نمودن تمام پرتوهای تابیده‌شده در خط مرکزی لنز است.



شکل ۳. ساختار لنز فرنل

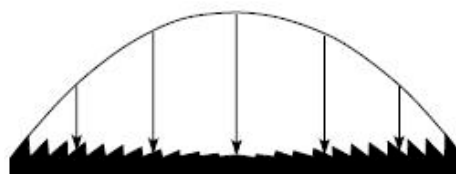
با در نظر گرفتن فاصله کانونی لنز که با f نشان داده شده است، می‌توانیم با استفاده از قانون اسنل^۱ زاویه شیارها را محاسبه نماییم [۹]. زاویه شیار را با خط افق θ نام‌گذاری می‌کنیم. در این حالت فرض می‌کنیم خطوط بازتاب یافته با زاویه θ_1 و عمود بر

عملکرد سلول‌های خورشیدی بوده است. شکل ۱ ساختار متمرکز کننده سهموی را در ابعاد آزمایشگاهی نشان داده است.



شکل ۱. متمرکز کننده خورشیدی با سهموی مرکب [۶]

لنزهای فرنل نیز به دلیل ساختار ساده و وزن مناسب و تلفات کم انرژی موردتوجه بوده‌اند. شکست نور حاصل از برخورد با سطح عدسی قابلیت این را دارد که باوجود هر مقدار از حجم هوا بین عدسی و سطح موردنظر، ویژگی‌های خود را حفظ نماید [۷]. در لنز فرنل با تمرکز نقطه‌ای، بخش عمده‌ای از تأثیر مواد بین عدسی و سطح موردنظر توسط انحراف زاویه‌ای عدسی از مرکز آن کاهش یافته است. شکل ۲ بیانگر این قضیه است.

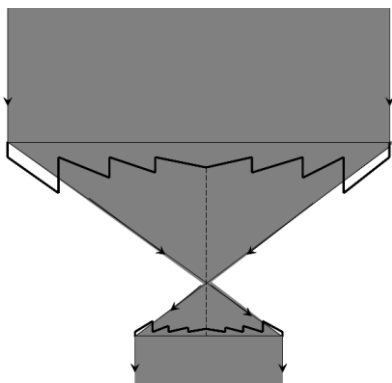


شکل ۲. لنز فرنل متداول [۷]

اصلی‌ترین ابتکار تجسم‌یافته در طراحی فرنل، آن است که مرکز انحنای هر حلقه، در راستای محور و با توجه به فاصله آن از مرکز عقب نشسته است و موجب از بین رفتن خطای انحنای کره شده است. دهانه بزرگ و صفحه جذب کوچک لنزهای فرنل به‌صورت ویژه‌ای برای استفاده در لامپ‌های ضعیف که قبل از سده ۱۹۰۰ میلادی به کار گرفته می‌شد، اهمیت داشته است. اخیراً ساختار دیگری از لنز فرنل به‌صورت تجاری‌سازی شده در کره جنوبی جهت استفاده در گلخانه‌های طبیعی مورد بهره‌برداری قرارگرفته است [۸].

در این مقاله ساختار جدیدی برای لنز فرنل ارائه‌شده است که با عنوان لنز فرنل پشت‌به‌پشت معرفی خواهد شد. لنز فرنل ارائه‌شده دارای ویژگی‌هایی است که آن را برای کاربرد در سلول‌های PV مناسب می‌کند. ویژگی‌های برجسته این لنز در مقایسه با لنزهای فرنل معمول طراحی ساده و تلفات پایین آن است.

1 Snell's law



شکل ۵. ساختار نهایی لنز فرنل پشت‌به‌پشت

با انجام محاسبات تئوری، اقدام به ساخت عدسی فرنل شده است. برای ساخت عدسی، از یک عدسی مستطیلی استفاده شده است. با تراشیدن سطح عدسی مستطیلی مطابق با محاسبات انجام شده، عدسی شکل ۶ برای قرارگیری روی سطح سلول خورشیدی ساخته شده است.



شکل ۶. نمونه ساخته شده لنز فرنل

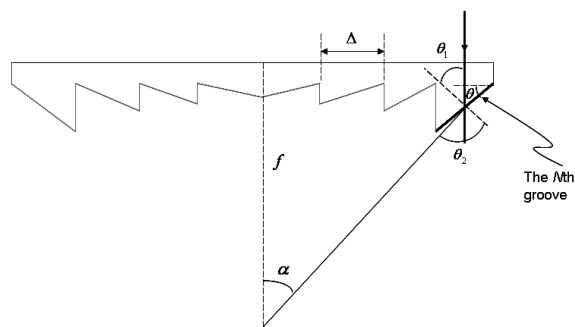
برای آنکه صفحه لنز فرنل به‌طور کامل ساخته شود، مجموعه‌ای از لنزهای نشان داده‌شده در شکل ۶ کنار هم قرار خواهد گرفت.

ساختار مدار الکتریکی توان خروجی

ولتاژ بدون بار پنل خورشیدی برابر ۲۰ ولت است و ولتاژ پیک توان حدود ۱۶ ولت است. ولتاژ باتری نیز برابر ۲۴ ولت است. برای تبادل انرژی به یک مبدل نیاز است که از مبدل بوست^۳ استفاده شده است. برای تبدیل ولتاژ باتری به ولتاژ ۲۲۰ ولت از اینورتر استفاده شده است. توان در نظر گرفته‌شده برای بار ۱۰۰ وات است. با توجه به توان بار و سادگی ساختار موردنیاز، ساختار تمام پل برای این مبدل انتخاب شده است. ولتاژ مستقیم موردنیاز توسط دو عدد باتری ۱۲ ولت که با یکدیگر سری شده‌اند، تأمین شده است. شکل ۷ مدار قدرت مبدل تمام پل استفاده‌شده را نشان داده است.

3 Boost

شیار بازتاب و توسط زاویه θ_2 شکست داده شده است. در نهایت پرتو با زاویه α از لنز فرنل خارج و بر خط تمرکز وارد می‌شود. شکل ۴ زوایای بیان شده را نشان داده است.



شکل ۴. زوایای مختلف در ساختار لنز فرنل [۹]

در این شرایط بر اساس قانون اسنل، رابطه ۱ برقرار است.

$$n_1 \sin \theta_1 = n_0 \sin \theta_2 \quad (۱)$$

زوایای θ_1 و θ بر یک محور عمود و بنابراین می‌توان نتیجه گرفت که با یکدیگر برابر هستند.

$$\theta_1 = \theta \quad (۲)$$

از طرف دیگر با گسترش پرتوها شاهد این هستیم که زاویه θ_2 به دو زاویه که یکی از آن‌ها برابر θ_1 و دیگری برابر α است، تقسیم می‌شود. بنابراین رابطه ۳ را خواهیم داشت:

$$\theta_2 = \theta + \alpha \quad (۳)$$

با استفاده از روابط ۲ و ۳، رابطه ۱ به صورت رابطه ۴ بازنویسی می‌شود:

$$n_1 \sin \theta = n_0 \sin(\theta + \alpha) \quad (۴)$$

که n_0 در این رابطه ضریب شکست هوا و برابر با ۱ است. n_1 نیز ضریب شکست ماده پلکسی گلاس^۲ و برابر ۱/۴۹ است. تنها پارامتر باقی‌مانده برای تعیین زاویه شیار θ ، زاویه α است. این زاویه به سادگی توسط روابط مثلثاتی قابل محاسبه است. سینوس این زاویه برابر نسبت فاصله شیار از مرکز لنز و خط کانونی است [۱۰].

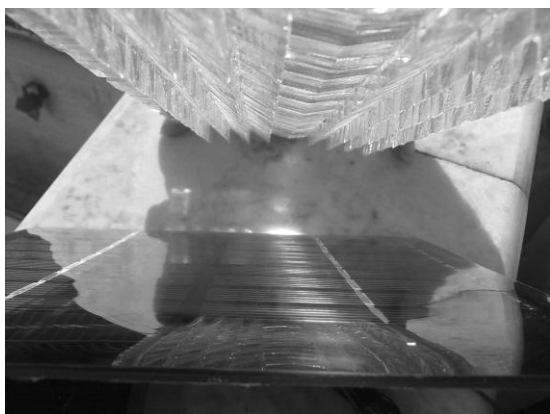
$$\sin \alpha = \frac{(N-1 + N/2)\Delta}{\sqrt{((N-1 + N/2)\Delta)^2 + f^2}} \Rightarrow \alpha = \sin^{-1} \left(\frac{(N-1 + N/2)\Delta}{\sqrt{((N-1 + N/2)\Delta)^2 + f^2}} \right) \quad (۵)$$

در رابطه ۵، Δ پهنای شیار و N تعداد شیارها از قسمت مرکز است. زاویه شیار نیز با محاسبه α به سادگی میسر خواهد بود. با استفاده از لنز فرنل با ساختار جدید پشت‌به‌پشت، طراحی ساختار نهایی متمرکز کننده صورت گرفته است. این ساختار در شکل ۵ نمایش داده شده است.

2 Plexyglass



شکل ۱۰. نمای کلی سیستم ساخته شده



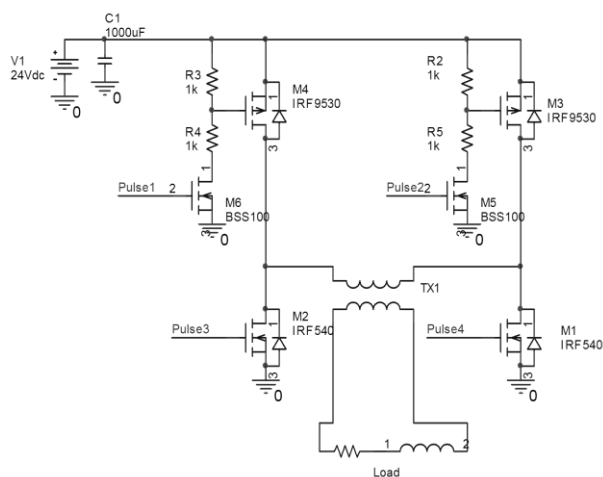
شکل ۱۰. نمونه ساخته‌شده لنز فرنل و قرارگیری روی صفحه PV

سیستم پیاده‌سازی شده در شکل ۶ یک لنز فرنل پشت‌به‌پشت با ابعاد ۹۰ در ۲۰ سانتی‌متر است که روی یک سلول PV قرار داده شده است. فاصله لنز فرنل تا سلول PV ۵ سانتی‌متر است که برابر با فاصله کانونی است. روی سلول PV چهار ردیف سلول با پهنا ۱ سانتی‌متر قرار داده شده است که برابر با سطح تمرکز دهنده لنزها است. مشخصات این سیستم در جدول ۱ آورده شده است.

جدول ۱. مشخصات سیستم پیاده‌سازی شده

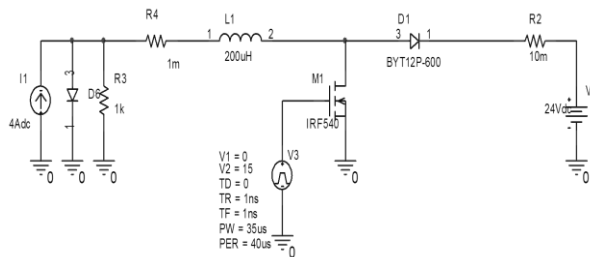
مشخصه	مقدار
ابعاد لنز فرنل	90 cm × 20 cm
فاصله هوایی بین لنز و سلول	5 cm
پهنای سلول خورشیدی	1 cm
ولتاژ بی باری پنل خورشیدی	20 V

در ابتدا پنل خورشیدی در مقابل نور خورشید قرار گرفته است تا توان پنل بدون عدسی اندازه‌گیری شود. در این حالت جریان پنل به ازای ولتاژ توان پیک (۱۶ ولت) برابر ۰/۴ آمپر بود. به عبارت دیگر توان خروجی پنل برابر ۶/۵ وات است. سپس عدسی‌ها در مقابل پنل قرار داده شده است. فاصله بین عدسی و پنل برابر فاصله



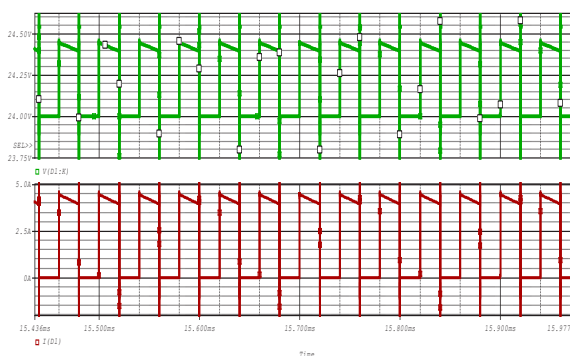
شکل ۷. مدار قدرت میدل تمام پل

مدار قدرت به کار گرفته شده یک مبدل DC-DC بوست است که در شکل ۸ مدار آن نشان داده شده است. نوع و ساختار مبدل با توجه به ولتاژ باتری و ولتاژ پنل انتخاب شده است.



شکل ۸. مدار بوست به کار گرفته شده

در این شرایط نمودارهای ولتاژ و جریان خروجی مطابق شکل ۹ حاصل می‌شود.

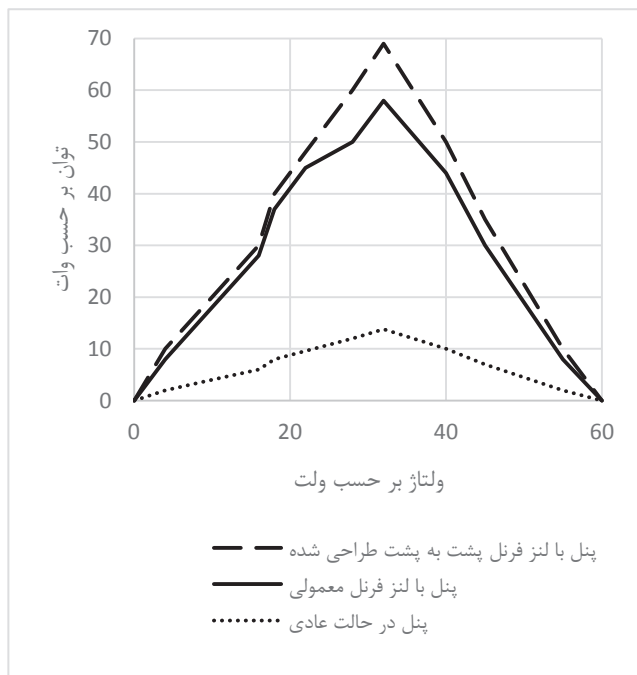


شکل ۹. نمودارهای ولتاژ و جریان خروجی در شرایط کار عادی سلول خورشیدی

نتایج عملی

در این بخش نتایج حاصل از پیاده‌سازی تجربی ارائه شده است. شکل‌های ۱۰ و ۱۱ نمونه ساخته شده لنز فرنل پشت‌به‌پشت که روی سلول PV نصب شده است را نشان می‌دهد.

مقایسه راندمان بر اساس سطح مورد استفاده از سلول صورت گرفته است. در این حالت اگر بخواهیم مقایسه‌ای با سلول مشابه انجام دهیم، راندمان سلول توسط این ساختار ۵ برابر شده است. در شرایطی که تنها سلول مورد استفاده قرار گرفته، یعنی ۴ ردیف سلول با پهنای ۲ سانتیمتری با حالت بدون عدسی راندمان آرایه را ۲ برابر حالت عادی شده است. برای نشان دادن مزیت ساختار عدسی ارائه شده جهت بهبود عملکرد سلول‌های PV، آزمایش مشابهی با لنز فرنل معمول صورت گرفته است. مقایسه توان خروجی سلول در هر یک از دو حالت در شکل ۱۵ نمایش داده شده است.



شکل ۱۴. نمودار مقایسه توان خروجی سلول PV در دو حالت لنز فرنل معمولی و ساختار پشت‌به‌پشت حاصل از آزمایش عملی

مطابق نمودارهای شکل ۱۵، بیشینه توان برای مقادیر مختلف انرژی خورشیدی دریافت شده روی لنزها برای ساختار لنز فرنل پشت‌به‌پشت در مقایسه با نوع متداول بیشتر است.

نتیجه‌گیری

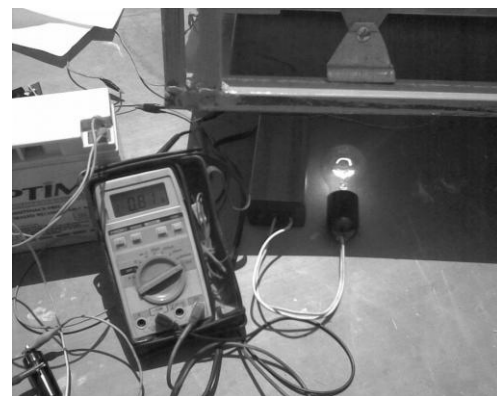
در این مقاله ساختار جدیدی برای لنز فرنل ارائه شده است که لنز فرنل پشت‌به‌پشت نام دارد. لنز فرنل ارائه شده دارای ویژگی‌هایی است که آن را برای کاربرد در سلول‌های PV مناسب می‌کند. برای طراحی لنز فرنل پشت‌به‌پشت ارائه شده، از قانون اسنل بهره گرفته شد. ویژگی‌های برجسته این متمرکز کننده تلفات و انحراف پایین آن در مقایسه با نوع متداول است. ساختار ارائه شده پس از طراحی و شبیه‌سازی، به صورت تجربی و روی سلول PV نصب گردید و توان خروجی برای مقادیر مختلف ولتاژ به دست آمد. در نهایت

کانونی عدسی یعنی ۵ سانتی‌متر است. نحوه قرار گرفتن عدسی در مقابل پنل و تمرکز نور روی پنل در شکل ۱۲ نشان داده شده است.



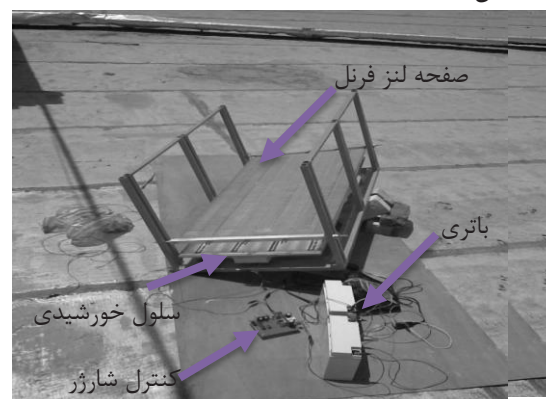
شکل ۱۱. نحوه قرار گرفتن عدسی در مقابل پنل و تمرکز نور روی پنل

در این حالت توان خروجی پنل اندازه‌گیری شده و جریان پنل به ازای ولتاژ توان پیک (۱۶ ولت) برابر ۰/۸۱ آمپر بوده است. در این حالت توان خروجی پنل برابر ۱۲/۹ وات است. شکل ۱۳ سیستم را در حالت شارژ باتری و تأمین انرژی لامپ نشان می‌دهد.



شکل ۱۲. شارژ باتری و تأمین انرژی لامپ

سیستم کلی که کلیه آزمایش‌ها روی آن صورت گرفته در شکل ۱۴ نشان داده شده است.



شکل ۱۳. نمای کلی سلول و برد در حال آزمایش

- [9] Zuo Chun SHEN, Yu LU, and Jian Ye LU, "Fresnel Lens Solar Concentrator Design and Spectral Distribution on Focus Surface" OPTICAL REVIEW Vol. 18, No. 5 pp.398-402, 2011.
- [10] Kavehvasht, Z., Rajaii, M., Birjandi, A. M., Gholamrezaei, H., & Gholamrezaei, A., "An energy efficient refractive structure for energy concentration on PV cells". In Energy Conference and Exhibition (EnergyCon), IEEE International (pp. 648-651). IEEE, 2010.

نتایج باحالت عادی لنز فرنل نصب‌شده روی سلول PV مقایسه گردید. براساس آزمایش‌های صورت گرفته، بیشینه توان برای مقادیر مختلف انرژی خورشیدی دریافت شده روی لنزها برای ساختار لنز فرنل پشت‌به‌پشت در مقایسه با نوع متداول بیشتر است. مطابق مقایسه‌ای که بر اساس سطح مورد استفاده از سلول صورت گرفته است، راندمان سلول با استفاده از لنز فرنل پشت‌به‌پشت تا ۵ برابر افزایش یافته است. به منظور تکمیل و تجاری‌سازی ایده مطرح‌شده در این مقاله و بکارگیری آن در کاربردهای معمول انرژی خورشیدی، رعایت ملاحظات فنی و اقتصادی حائز اهمیت است. در این مقاله بدلیل استفاده از پلاستیک فشرده به جای شیشه در طراحی لنز و کاهش استفاده از پنل فتوولتائیک، ملاحظات اقتصادی مورد توجه قرار گرفت. ملاحظات فنی نیز در دو بخش طراحی اپتیکی و الکتریکی مجموعه مورد توجه بوده است. با این حال تکمیل مدار قدرت از نظر قرار گرفتن حفاظت‌های لازم در مقابل جریان زیاد می‌تواند در تکمیل ملاحظات فنی مورد توجه قرار گیرد.

مرجع‌ها

- [1] S.P.Sukhatame, "Solar energy", pp.75-125, Tata McGraw-Hill publishing Corporation Ltd., 1998.
- [2] Marian Jacobs F., H.C.William Anderson, "Introduction to solar technology", pp.45-82, Addison-Wesley publishing company, Inc., 1999.
- [3] M.A. Green, "Third generation photovoltaics", Springer, New York, 2006.
- [4] M. J. O'Neill, M. F. Piszczor, M. I. Eskenazi, A. J. McDanal, P. J. George, M. M. Botke, H. W. Brandhorst, D. L. Edwards, and D. T. Hoppe, "Ultra-light stretched fresnel lens solar concentrator for space power applications", International symposium on optical science and technology, SPIE, No. 5179-17, 2003.
- [5] M.F. Piszczor and M.J. O'Neill, "Development of a dome Fresnel lens/GaAs photovoltaic Concentrator for space applications," 19th IEEE-PVSC, 1987.
- [6] رضا عمادی‌فر، مجتبی‌الدردمی، علی‌اکبر مطیع بیرجندی، "طراحی، ساخت و مطالعه کلکتورهای نوین ترموفتوولتائیک و مقایسه آن با کلکتورها و پنل‌های متداول"، اولین کنفرانس و نمایشگاه بین‌المللی انرژی خورشیدی، تهران، دانشکده محیط زیست دانشگاه تهران، ۱۳۹۳، صفحه ۹۱۱-۹۱۸.
- [7] "High quality fresnel lenses in a variety of sizes and focal lengths", Fresnel technologies, Inc. 2003. www.fresneltech.com.
- [8] Hussain, M. I., Ali, A., & Lee, G. H. "Performance and economic analyses of linear and spot Fresnel lens solar collectors used for greenhouse heating in South Korea". *Energy*, 90, 1522-1531, 2015.