

تقویت کننده کم نویز با پهنای باند وسیع، بهره مسطح و عدد نویز کم

نعمت اله سلطانی امیری^۱، محمد غلامی^۲^۱ کارشناسی ارشد برق الکترونیک، موسسه آموزش عالی هدف^۲ استادیار دانشکده برق الکترونیک، دانشگاه مازندران، m.gholami@umz.ac.ir

چکیده

مهمترین چالش در تقویت کننده های کم نویز پهن باند، داشتن بهره مسطح و تطبیق امپدانس مناسب در ورودی و همچنین پایین بودن عدد نویز در محدوده پهنای باند است. در این مقاله، یک تقویت کننده کم نویز، با پهنای باند بسیار وسیع و با بهره مسطح و عدد نویز پایین در محدوده پهنای باند ۳/۱ تا ۱۰/۶ گیگاهرتز ارائه شده است. در روش پیشنهادی، برای کاهش عدد نویز از یک تقویت کننده ابشاری به عنوان هسته اصلی و از خنثی سازی نویز برای افزایش بهره و کاهش عدد نویز استفاده شده است. برای ایجاد تطبیق امپدانس مناسب در ورودی و خروجی از پسخورد فعال و ترانزیستورهای تطبیق استفاده شده و همچنین برای مسطح کردن بهره مستقیم در محدوده پهنای باند، بار RLC و پسخورد به کار گرفته شده است. کارایی این روش با شبیه سازی و استفاده از نرم افزار HSPICE و تکنولوژی ۹۰ نانومتر بررسی شده و نتایج شبیه سازی حکایت از دستیابی به عدد نویز، در حدود ۱/۶۲ تا ۲/۱ دسیبل و بهره بسیار مسطح در حدود ۱۱/۹ تا ۱۲ دسیبل در توان مصرفی ۱۱/۷۲ میلی وات و در گستره فرکانسی ۳/۱ تا ۱۰/۶ گیگاهرتز دارد.

کلیدواژه

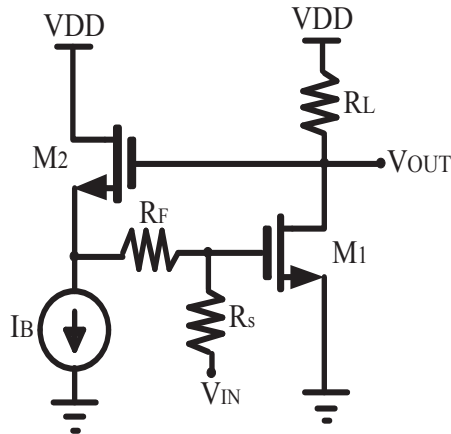
تقویت کننده کم نویز، فوق پهن باند، خنثی سازی نویز و پسخورد، بهره مسطح، عدد نویز پایین

مقدمه

و معایبی هستند. یکی از این ساختارها تقویت کننده توزیع شده^۱ می باشد. این تقویت کننده ها دارای بهره مسطح، عرض باند وسیع و تطبیق امپدانس مناسب در ورودی و خروجی هستند، اما این ساختارها به دلیل استفاده زیاد از سلف، فضای زیادی روی تراشه اشغال می کنند و توان مصرفی بالای دارد و همچنین عدد نویز مناسبی هم ندارند [۳]. یکی دیگر از ساختارهای رایج، تقویت کننده گیت مشترک است، این ساختار امپدانس ورودی و خروجی مناسب در محدوده پهنای باند دارد ولی دارای عدد نویز نسبتاً بزرگی است [۴]. تقویت کننده های آبشاری گیت مشترک دوطبقه، به دلیل استفاده از تقویت کننده گیت مشترک در ورودی، دارای تطبیق امپدانس مناسب هستند اما این ساختار فضای زیادی روی تراشه اشغال می کند همچنین عدد نویز مناسبی ندارد [۵]. تقویت کننده سورت مشترک دارای عدد نویز کمتری نسبت به تقویت کننده های گیت مشترک هستند اما این ساختار دارای امپدانس ورودی مناسب نیست. برای رفع این مشکل معمولاً از سلف و خازن که تشکیل یک فیلتر پهن باند در ورودی می دهند، استفاده می شود اما به دلیل استفاده زیاد از سلف، فضای

به تازگی تقاضا برای سیستم های پهن باند افزایش یافته است. این سیستم ها یک فناوری جدید بی سیم هستند، که توانایی ارسال داده در محدوده وسیعی از باند فرکانسی را دارند [۱]. مزیت این فناوری شامل، نرخ بالای انتقال اطلاعات، توان مصرفی پایین، تداخل کم و قیمت پایین است که این پارامترها، عوامل مهم در یک سیستم مخابراتی پهن باند به شمار می روند. این فناوری جدید معمولاً در تصویربرداری پزشکی، رادارهای تشخیص محل دقیق اشیاء و در مخابرات بی سیم با نرخ داده بالا استفاده می شود. تقویت کننده کم نویز فوق پهن باند اولین بلوک در یک گیرنده پهن باند است و عملکرد این قسمت روی عملکرد کل گیرنده اثر مهمی دارد. تقویت کننده های کم نویز فوق پهن باند باید بتوانند چند نیاز اساسی را فراهم کنند. این تقویت کننده باید بتواند در محدوده فرکانسی ۳/۱ گیگاهرتز تا ۱۰/۶ گیگاهرتز، مقاومت ورودی و خروجی مناسب، عدد نویز پایین، بهره مناسب و مسطح، مساحت اشغالی کم، توان مصرفی پایین و شرایط پایداری را فراهم کند [۲]. تاکنون روشها و طرح های زیادی برای تقویت کننده های کم نویز فوق پهن باند پیشنهاد شده است که هر کدام دارای مزیت

^۱ Distributed Amplifier



شکل ۱. تقویت کننده سورس مشترک با پسخورده فعال [۸]

$$NF \approx NF_{RS} + NF_{M1} \quad (1)$$

$$NF \approx 1 + \frac{\gamma_1 R_F}{g_{m1}} \left(\frac{1}{R_S} + \frac{g_{m2}}{g_{m2} R_F + 1} \right)^2 \quad (2)$$

بنابراین طبق رابطه (۱) برای کاهش عدد نویز باید g_{m1} را افزایش داد. بعلاوه امیدانس ورودی این ساختار را بدست آورده تا ببینیم افزایش g_{m1} چه اثری بر مقاومت ورودی دارد. امیدانس ورودی را بدون در نظر گرفتن خازن های پارازیتی محاسبه کرده و پس از ساده سازی در معادله (۳) نشان داده شده است.

$$R_{IN} = \frac{R_F(1 + g_{m2} R_F)}{g_{m2} R_F + g_{m1} R_L R_F g_{m2}} \quad (3)$$

چنانچه معادله (۳) را برای تطبیق امیدانس ورودی برابر با R_S قرار دهیم در این صورت پس از ساده سازی مقاومت ورودی مشابه آنچه در معادله (۴) نشان داده شده است، بدست می آید. و رابطه بهره مستقیم در معادله (۵) نشان داده شده است.

$$R_{IN} \approx \frac{R_F}{R_L g_{m1}} \quad (4)$$

$$\frac{V_{OUT}}{V_{IN}} = \frac{-R_{IN} g_{m1} R_L}{(R_{IN} + R_S + R_{IN} R_S C_1 S)(1 + R_L C_L S)} \quad (5)$$

طبق معادله (۲) می توان با افزایش g_{m1} عدد نویز را کاهش داد. همچنین طبق معادله (۴) می توان نشان داد که اگرچه g_{m1} برای کاهش عدد نویز، افزایش یافته است اما می توان با افزایش مناسب R_F ، به طوری که g_{m2} منفی نشود، مقاومت ورودی مناسبی جهت تطبیق امیدانس ورودی بدست آورد. بنابراین در این ساختار، بده - بستان بین عدد نویز و مقاومت ورودی کم است. مدار شکل (۱) شبیه سازی شده و نتایج این شبیه سازی در شکل های (۲) تا (۶) آورده شده است. براساس این نتایج می توان گفت این تقویت کننده کم نویز پهن باند با توجه به انعکاس خروجی و ورودی مناسب، دارای تطبیق امیدانس مناسب در خروجی و ورودی بوده و همچنین دارای توان

زیادی روی تراشه اشغال می شود و همچنین عدد نویز کم ساختار مطلوب نیست [۶]. استفاده از دو تقویت کننده سورس مشترک با ساختار کسکید باعث مسطح شدن بهره در محدوده پهنای باند و همچنین کاهش عدد نویز می شود اما این ساختار به دلیل استفاده زیاد از سلف باعث اشغال فضای زیادی روی تراشه می شود [۷].

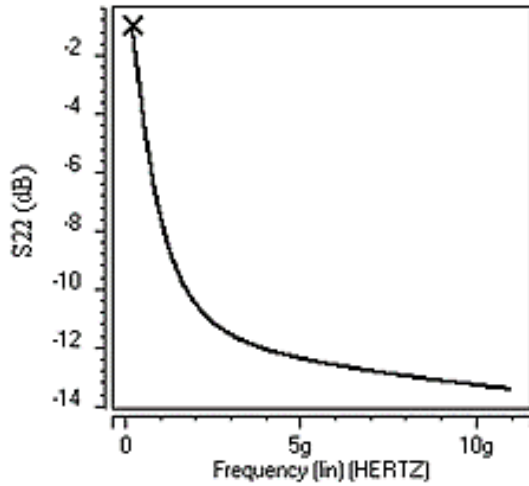
تاکنون، مقاله های متعددی برای بهبود عملکرد تقویت کننده های کم نویز فوق پهن باند پیشنهاد شده است که هرکدام توانسته اند برخی از مشخصات این تقویت کننده را بهبود دهند. همانطور که در مرجع [۶] گفته شد، تقویت کننده ی سورس مشترک دارای عدد نویز کمی است، اما امیدانس ورودی مناسبی ندارد. در مدار پیشنهادی، از یک تقویت کننده ابشاری به عنوان هسته اصلی و از ساختار خنثی سازی نویز برای افزایش بهره و کاهش عدد نویز استفاده شده است و برای تطبیق امیدانس مناسب در خروجی، یک ترانزیستور به صورت درین مشترک قرار گرفته است. تطبیق در خروجی را توسط امیدانسی که از سورس ترانزیستور درین مشترک مشاهده می شود، می توان بدست آورد. برای تطبیق امیدانس مناسب در ورودی از پسخورده ترانزیستوری و مقاومتی استفاده شده است. در ضمن برای داشتن بهره مسطح در محدوده پهنای باند، از پسخورده و بار مقاومتی - سلفی استفاده شده است به طوری که می توان تنها با استفاده از یک سلف ۱،۵ نانو هانری بهره را مسطح کرد و به این ترتیب علاوه بر عدد نویز کم و تطبیق امیدانس مناسب در ورودی و خروجی، هم بهره در محدوده پهنای باند مسطح شده است و هم اندازه تراشه به دلیل استفاده از یک سلف کوچک شده است. مدار پیشنهادی شبیه سازی شده است و به طور کامل در بخش های دیگر مورد بررسی قرار می گیرد.

ساختار این مقاله به این صورت است که پس از مقدمه در بخش دوم، تقویت کننده سورس مشترک فراپهن باند بررسی می شود. در بخش سوم تقویت کننده سورس مشترک با همراه ساختار خنثی سازی نویز و روش مسطح کردن بهره در محدوده پهنای باند بررسی خواهد شد. مدار پیشنهادی و نتایج شبیه سازی آن در بخش چهارم و نتیجه گیری در بخش پنجم ارائه خواهد شد.

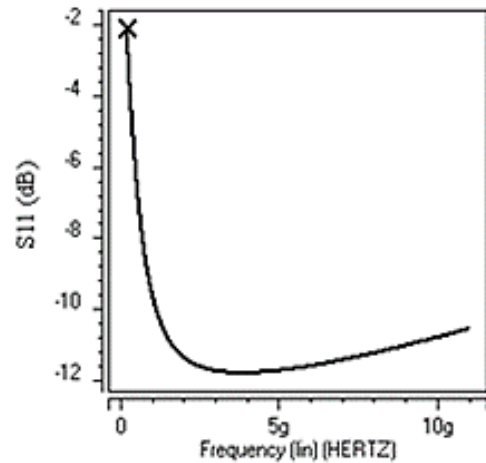
تقویت کننده کم نویز سورس مشترک با پسخورده فعال

طبق گزارش های ارائه شده، استفاده از ساختار سورس مشترک با پسخورده فعال، مطابق شکل (۱)، برای کاهش بده - بستان بین عدد نویز و امیدانس ورودی بسیار مناسب است. عدد نویز این ساختار در معادلات (۱) و (۲) نشان داده شده است [۸].

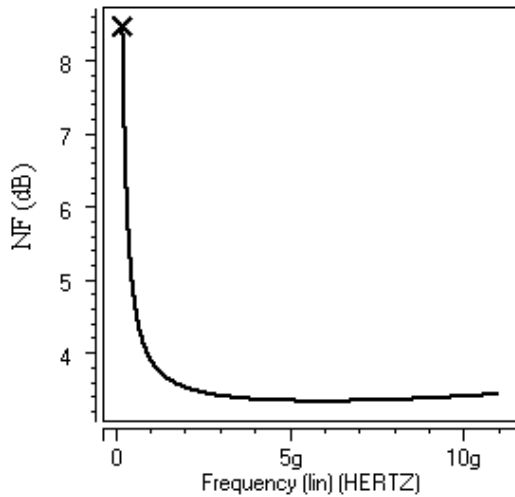
مصرفی (۱۰/۷۶ میلی وات) مناسبی است، اما عدد نویز و بهره مستقیم مناسبی ندارد.



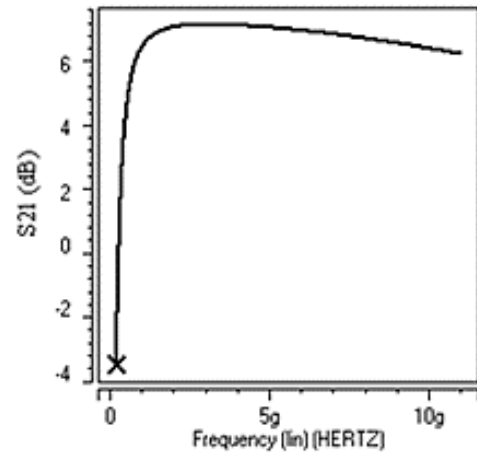
شکل ۵. نمودار انعکاس خروجی



شکل ۲. نمودار انعکاس ورودی



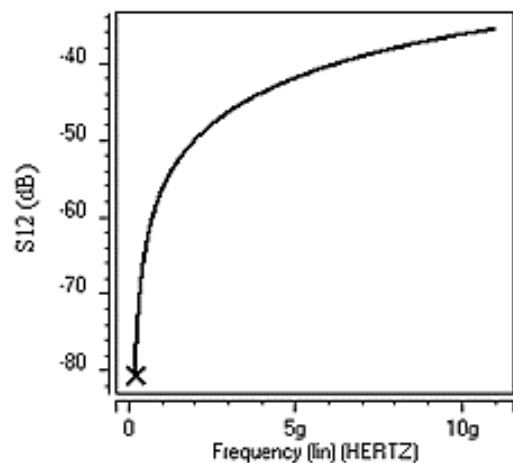
شکل ۶. نمودار عدد نویز



شکل ۳. نمودار بهره مستقیم

کاهش عدد نویز و افزایش بهره ی مستقیم در تقویت کننده سورس مشترک (با پسخورده مقاومتی) از طریق خنثی سازی نویز

یکی از روشها برای کاهش عدد نویز، استفاده از روش خنثی سازی نویز است [۹] و [۱۰]. مشکل اصلی ساختار شکل (۱) کم بودن بهره مستقیم و بالا بودن مقدار عدد نویز است، از اینرو برای کاهش عدد نویز طبق رابطه (۲) و برای افزایش بهره مستقیم طبق رابطه (۵)، باید g_{m1} را افزایش دهیم. اما نمی توانیم g_{m1} را خیلی زیاد کنیم، چون هم باعث افزایش فضای اشغالی و بزرگ شدن تراشه می شود و هم باعث می شود توان مصرفی مدار افزایش یابد. اما همانطور که در شکل (الف) نشان داده شده است، می توان با استفاده از خنثی سازی نویز، بهره مستقیم را افزایش و عدد نویز را کاهش داد و این در حالی بدست می آید که توان مصرفی هم افزایش نمی یابد. عدد نویز مدار (۷) بدون در نظر گرفتن ساختار خنثی سازی نویز، مشابه



شکل ۴. نمودار بهره معکوس

Archive of SID

(۷)، (۹) و (۱۰) را در معادله (۸) قرار دهیم و سپس انرا ساده کنیم، بهره ولتاژ این مدار به صورت معادله تقریبی (۱۱) ساده می شود.

$$A_V = \frac{V_{OUT}}{V_{IN}} \approx -\frac{R_{IN}}{R_S + R_{IN}} \left(R_L g_{m1} + \frac{g_{m4}}{g_{m5}} \right) \quad (11)$$

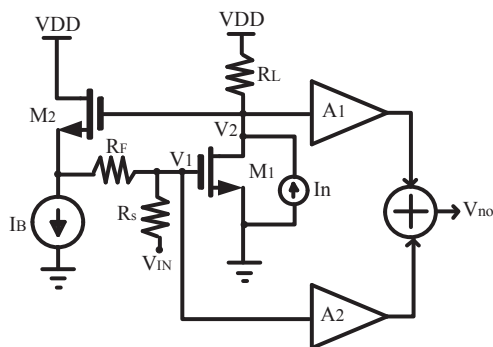
در معادله (۱۱) مشاهده می شود نسبت g_{m4}/g_{m5} بهره اضافه شده در اثر ساختار حذف نویز است که باعث افزایش بهره مستقیم تقویت کننده می شود. اما در این حالت نیازی به افزایش توان مصرفی نیست و این موضوع مزیت ساختار شکل (۷) نسبت به ساختار شکل (۱) است. بر اساس شکل (۸) نویز

خروجی ناشی از ترانزیستور M_1 را می توان بصورت معادله (۱۲) نشان داد. همچنین V_1 و V_2 که ولتاژهای نویز ناشی از ترانزیستور M_1 هستند پس از ساده سازی به ترتیب در معادلات (۱۳) و (۱۴) نشان داده شده است.

$$V_{no} = V_2 A_1 + V_1 A_2 \quad (12)$$

$$V_2 = I_n R_L \quad (13)$$

$$V_1 = g_{m2} R_S \left(I_n R_L - \frac{V_1 (R_F + R_S)}{R_S} \right) \quad (14)$$



شکل ۸. حذف نویز ترانزیستور M_1

برای حذف نویز ترانزیستور M_1 ، معادلات (۶)، (۷)، (۱۳) و (۱۴) را در رابطه (۱۲) قرار داده و سپس انرا برابر با صفر قرار می دهیم، در این حالت بعد از ساده سازی، شرط خنثی سازی نویز به صورت معادله (۱۵) بدست می آید.

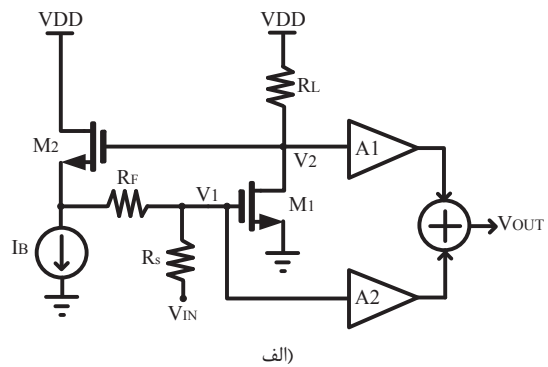
$$\frac{g_{m5}}{g_{m4}} = \frac{g_{m2} R_S}{1 + g_{m2}(R_S + R_F)} \quad (15)$$

برای افزایش بهره ولتاژ با استفاده از ساختار خنثی سازی، مطابق رابطه (۱۱) یا باید g_{m4} را افزایش دهیم و یا g_{m5} را کاهش دهیم اما با توجه به اینکه مقاومت خروجی برابر با $1/g_{m5}$ است، برای داشتن تطبیق مناسب در خروجی نمی توان g_{m5} را خیلی تغییر داد از اینرو فقط می توان g_{m4} را تا حدودی که

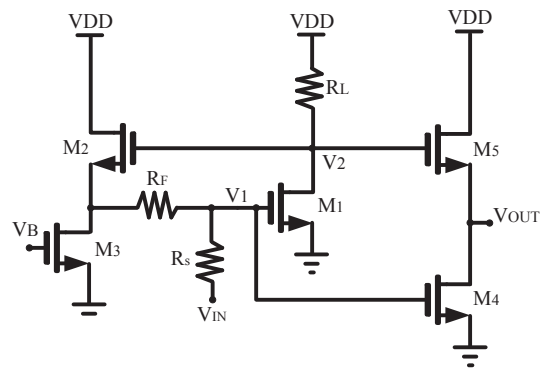
عدد نویز مدار شکل (۱) است. A_1 و A_2 در معادلات (۶) و (۷) نشان داده شده است، در این معادلات R_O به عنوان بار فرض شده است.

$$A_1 = \frac{V_O}{V_2} = \frac{g_{m5} R_O}{1 + g_{m5} R_O} \quad (6)$$

$$A_2 = \frac{V_O}{V_1} = -\frac{g_{m4} R_O}{1 + g_{m5} R_O} \quad (7)$$



الف)



شکل ۷. الف) تصور ذهنی حذف نویز (ب) تقویت کننده کم نویز با خنثی

سازی نویز

با توجه به مدار شکل (۷) الف)، رابطه اصلی ولتاژ خروجی را می توان توسط معادله (۸) نشان داد که در این معادله V_1 و V_2 با استفاده از مدار شکل (۷) ب) محاسبه شده و به ترتیب در معادلات (۹) و (۱۰) نشان داده شده اند.

$$V_{OUT} = A_1 V_2 + A_2 V_1 \quad (8)$$

$$V_1 = \frac{V_{IN} R_{IN}}{R_S + R_{IN}} \quad (9)$$

$$V_2 = -\frac{g_{m1} R_L R_{IN} V_{IN}}{R_S + R_{IN}} \quad (10)$$

در معادله (۹) و (۱۰)، R_{IN} مقاومت ورودی تقویت کننده است که در معادله (۴) نشان داده شده است. حالا چنانچه رابطه (۶)،

$$A_3 = \frac{V_3}{V_2} = \frac{g_{m2}(R_S + R_F)}{1 + g_{m2}(R_S + R_F)} \quad (21)$$

در تحلیل فرکانس بالا، قطب غالب همواره قطبی است که از دیگر قطب ها کوچکتر باشد یا به عبارتی، ثابت زمانی که از دیگر ثابت زمانی ها بزرگتر است، دارای اهمیت بیشتری بوده و قطب غالب توسط این ثابت زمانی ایجاد می شود که همان فرکانس قطع مدار است. بنابراین با توجه به مدار شکل (۹) و روابط (۱۶) تا (۲۱) خازن های C_L و C_1 ثابت زمانی بزرگتری ایجاد می کنند و در محاسبه تابع تبدیل در نظر گرفته می شوند. از اینرو، پس از محاسبه تابع تبدیل (بهره ولتاژ در حوزه فرکانس) و پس از ساده سازی آن، معادله (۲۲) حاصل شده است. امپدانس ورودی محاسبه شده و در معادله (۲۳) نشان داده شده است. این امپدانس با در نظر گرفتن خازن های C_1 و C_L محاسبه شده است.

$$R_{IN} \left(R_L g_{m1} + \frac{g_{m4}}{g_{m5}} (1 + R_L C_L S) \right) \quad (22)$$

$$A_V(S) \approx - \frac{R_{IN} \left(R_L g_{m1} + \frac{g_{m4}}{g_{m5}} (1 + R_L C_L S) \right)}{(R_{IN} + R_S + R_{IN} R_S C_1 S)(1 + R_L C_L S)}$$

$$Z_{IN}(S) = \frac{R_F}{g_{m1} R_L} \left(\frac{g_{m1} R_L (1 + R_L C_L S)}{g_{m1} R_L + 1 + R_L C_L S + S C_1 R_F (1 + R_L C_L S)} \right) \quad (23)$$

با توجه به مدار شکل (۹) و معادله (۱۶) مشخص می شود که خازن C_1 در مدار ذکر شده نسبت به مدار شکل (۱) بزرگتر است (در مدار شکل (۹)، C_{GS4} اضافه شده است) و از اینرو بر اساس معادله (۲۳) انتظار می رود در فرکانس های بالا امپدانس ورودی مدار شکل (۹) کمی نامناسب تر از مدار شکل (۱) باشد و انعکاس ورودی کمی مثبت تر شود (این موضوع در شکل (۱۰) نشان داده شده است). ولی مدار شکل (۹) دارای بهره مستقیم و عدد نویز مناسب تری است.

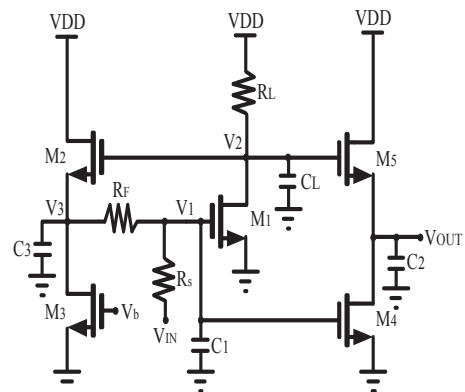
البته در معادله (۲۳)، $R_F / g_{m1} R_L$ ، امپدانس ورودی در فرکانس های پایین را نشان می دهد که می توان با تنظیم R_F و g_{m1} مقاومتی حقیقی 50Ω را برای تطبیق در ورودی ایجاد کرد. نتایج شبیه سازی مدار شکل (۹) با استفاده از تکنولوژی ۹۰ نانومتر (طول کانال ۱۲۰ نانومتر در نظر گرفته شده است) که شامل پارامترهای انعکاس ورودی، بهره مستقیم، بهره معکوس، انعکاس خروجی و عدد نویز است به ترتیب در شکل های (۱۰) تا (۱۴) نشان داده شده است. با توجه به نتایج مدار شکل (۱) و مدار شکل (۹) به این نتیجه می رسیم که در یک توان مصرفی (۱۰،۷۶ میلی وات) تقویت کننده کم نویز با ساختار خنثی سازی نویز، دارای عدد نویز کم تر و بهره مستقیم بیشتری نسبت به تقویت کننده بدون ساختار خنثی سازی نویز (مدار شکل (۱)) است. اما همانطور که پیشتر گفته شد خازن C_{GS4} در ساختار خنثی سازی نویز به ورودی مدار اضافه می شود و از اینرو در

توان زیادی مصرف نشود، افزایش دهیم. همچنین افزایش g_{m4} برای افزایش بهره سبب می شود تساوی معادله (۱۵) صدق نکند. برای جلوگیری از این موضوع یا باید g_{m2} را افزایش دهیم که البته این کار موجب افزایش توان مصرفی می شود و مطلوب نیست. اما می توانیم با افزایش R_F تساوی دو طرف معادله (۱۵) را برقرار کنیم که البته افزایش R_F طبق رابطه (۲)، نویز ناشی از ترانزیستور M_1 را کاهش می دهد. بنابراین در ساختار شکل (۷) می توان با افزایش R_F و g_{m4} ، بهره ولتاژ را افزایش و عدد نویز را کاهش داد. اما نکته بسیار مهم این است که برای داشتن تطبیق امپدانس مناسب در ورودی طبق معادله (۴)، مقاومت R_F باید نسبتاً بزرگ باشد، در این حالت طرف دوم معادله (۱۵) مقدار کوچکی می شود و برای برقراری تساوی در این معادله باید طرف اول (سمت چپ) را کاهش دهیم که این موضوع هم به دلایل گفته شده در بالا امکان پذیر نیست. از اینرو نمی توان دو طرف معادله (۱۵) را کاملاً برابر کرد. بنابراین فقط می توان چند درصد از نویز ترانزیستور M_1 را توسط خنثی سازی نویز حذف کرد.

برای محاسبه تابع تبدیل مدار شکل (۷) (ب) باید تمام خازن های موجود در گره های مختلف مدار در نظر گرفته شود، در این حالت مدار شکل (۹) را می توان در نظر گرفت. مقدار هر کدام از این خازن ها به صورت تقریبی توسط معادلات (۱۶) تا (۱۹) بدست می آید. A_V و A_3 در معادلات (۲۰) و (۲۱) نشان داده شده است و همچنین A_1 در معادله (۶) آورده شده است.

$$C_1 \approx C_{GS1} + C_{GS4} + C_{GD1}(1 - A_V) \quad (16)$$

$$C_2 \approx C_{GS5} \left(1 - \frac{1}{A_1} \right) \quad (17)$$

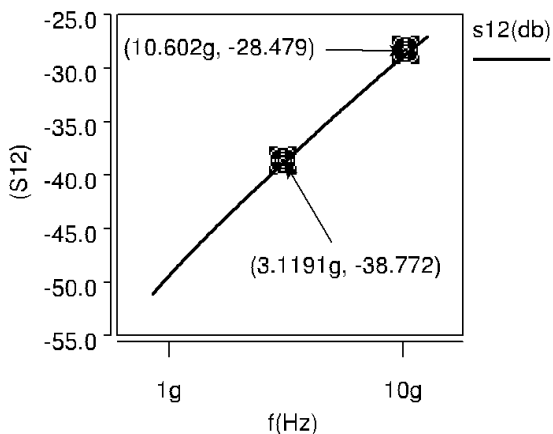


شکل ۹. تقویت کننده کم نویز فوق پهن باند به همراه خازن های پارازیتی

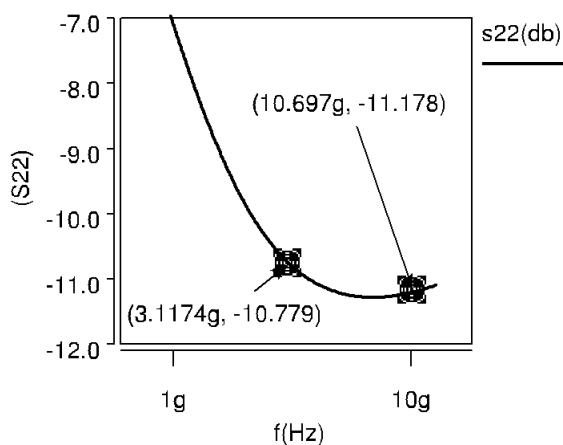
$$C_3 \approx C_{GS2} \left(1 - \frac{1}{A_3} \right) \quad (18)$$

$$C_L \approx C_{GS5}(1 - A_1) + C_{GS2}(1 - A_3) + C_{GD1} \left(1 - \frac{1}{A_V} \right) \quad (19)$$

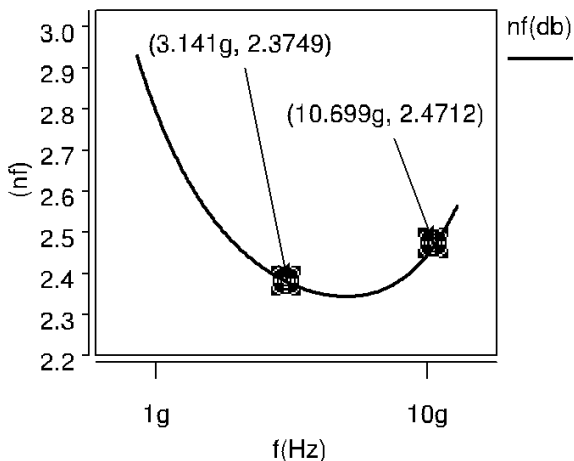
$$A_V = \frac{V_2}{V_1} = -g_{m1} R_L \quad (20)$$



شکل ۱۲. نمودار بهره معکوس



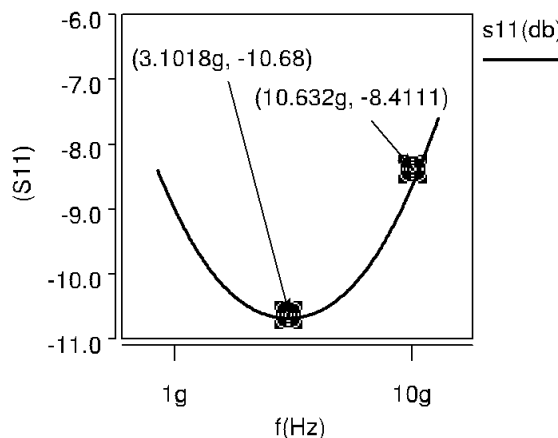
شکل ۱۳. نمودار انعکاس خروجی



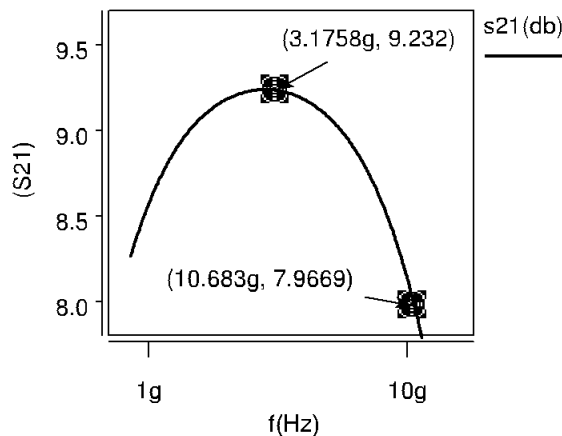
شکل ۱۴. نمودار عدد نویز

فرکانس های بالا مقاومت ورودی و در نتیجه انعکاس ورودی را نامطلوب می کند.

اگرچه طبق معادلات (۱۶) و (۲۰) می توان با کم کردن g_{m1} مقدار خازن C_1 را کاهش داد تا انعکاس ورودی بهبود یابد، اما کاهش g_{m1} سبب کاهش بهره مستقیم می شود که مطلوب نیست. به هر حال ساختار خنثی سازی نویز سبب افزایش بهره و کاهش عدد نویز شده است، اما هنوز بهره مستقیم در محدوده پهنای باند یکنواخت نیست.



شکل ۱۰. نمودار انعکاس ورودی



شکل ۱۱. نمودار بهره مستقیم

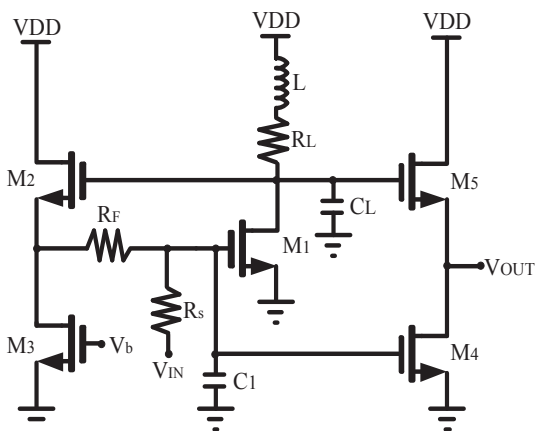
$$\omega_0 = \frac{1}{\sqrt{L C_L}} \quad (25)$$

$$BW = \frac{R_L}{L} \quad (26)$$

$$Q = \frac{\omega_0}{BW} \quad (27)$$

$$\omega_C = \omega_0 \sqrt{\left(1 + \frac{1}{Q^2} - \frac{1}{2Q^4}\right) + \left(1 + \frac{1}{Q^2} - \frac{1}{2Q^4}\right)^2 + \frac{1}{Q^4}} \quad (28)$$

در معادله (۲۸) می توان با انتخاب مناسب ضریب کیفیت، فرکانس قطع مدار را افزایش داد. یعنی هر چه ضریب کیفیت کمتر باشد فرکانس قطع بیشتر می شود. بنابراین می توان با کاهش ضریب کیفیت و در نهایت بزرگ تر شدن فرکانس قطع، در محدوده پهنای باند بهره مسطحی بدست آورد. و به این شکل مشکل عدم مسطح بودن بهره در مدار شکل (۹) حل می شود (عدم مسطح بودن بهره مستقیم می تواند سبب اشباع شدن طبقات بعدی شود یا اینکه در فرکانس هایی، تقویت به مقدار مناسب انجام نشود که در هر دو حالت با مشکل مواجه هستیم. از اینرو بهره مستقیم باید در محدوده پهنای باند یکنواخت باشد). با شبیه سازی مدار شکل (۱۷) مشاهده شده که همه پارامترها به جز بهره مستقیم، مشابه نتایج مدار شکل (۹) است و از اینرو برای جلوگیری از تکرار، فقط بهره مستقیم در شکل (۱۸) نشان داده شده است. همانطور که از این شکل مشاهده می شود بهره مستقیم در محدوده پهنای باند تقریباً مسطح است. کمترین مقدار بهره ۹/۲۵dB و بیشترین مقدار آن در حدود ۹/۳۲dB است (با خطایی در حدود ۰/۱). همچنین شکل (۱۹)، IIP3 را نشان می دهد که در حدود ۶/۵dBm است که البته مقدار مطلوبی می باشد.

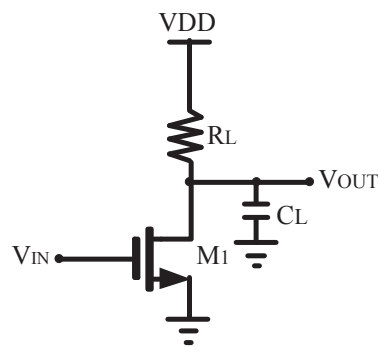


شکل ۱۷. تقویت کننده کم نویز پهن باند با بار RLC

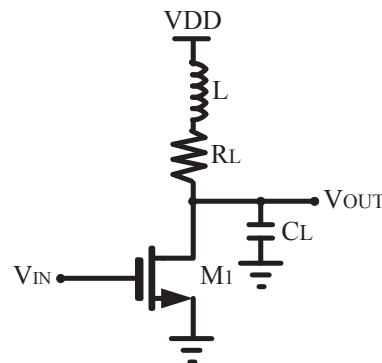
مسطح کردن بهره مستقیم از طریق بار RLC (افزایش فرکانس قطع)

یکی از مهمترین ویژگی های یک تقویت کننده کم نویز پهن باند، یکنواخت بودن بهره در محدوده پهنای باند است. اما در ساختار مدار شکل (۹) چنانچه فرکانس قطع ناشی از R_L و C_L (چون ثابت زمانی ناشی از این خازن و مقاومت بزرگتر از دیگر ثابت زمانی ها است) را بر اساس مدار شکل (۱۵) محاسبه کنیم به معادله ساده (۲۴) می رسیم، در این معادله با توجه به بزرگ بودن R_L و C_L ، فرکانس قطع مدار خیلی بزرگ نیست. از اینرو در فرکانس های نسبتاً بالا (حدوداً ۱۰ گیگاهرتز، در شکل (۱۱)) بهره مستقیم کاهش می یابد و سبب می شود بهره از حالت مسطح بودن خارج شود. یکی از راه های افزایش فرکانس قطع، مشابه مدار شکل (۱۶) استفاده از بار RLC است، بگونه ای که با تنظیم ضریب کیفیت می توان فرکانس قطع را افزایش داد تا بهره در محدوده پهنای باند مسطح شود.

$$\omega_C = \frac{1}{R_L C_L} \quad (24)$$



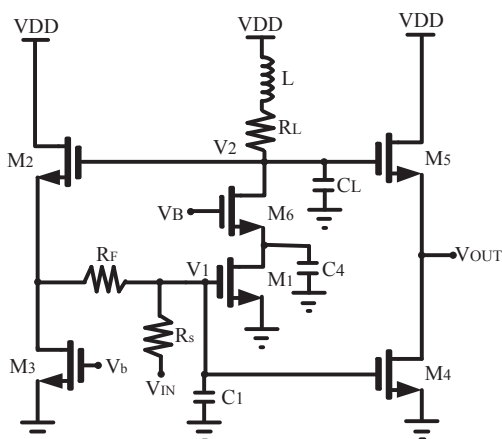
شکل ۱۵. تقویت کننده با بار مقاومتی - خازنی



شکل ۱۶. تقویت کننده با بار سلفی - خازنی - مقاومتی

فرکانس نوسان، پهنای باند، ضریب کیفیت و فرکانس قطع مدار شکل (۱۶) در معادلات (۲۵) تا (۲۸) آورده شده است. برای افزایش پهنای باند و فرکانس قطع، مدار شکل (۹) به صورت مدار شکل (۱۷) اصلاح شده است.

سبب عدم تطبیق امپدانس در فرکانس های بالا، در ورودی می شود و در نهایت انعکاس ورودی خراب می شود. از اینرو برای افزایش بهره مستقیم توسط افزایش g_{m1} ، تقویت کننده کم نویز مدار شکل (۱۷) به صورت تقویت کننده ابشاری مدار شکل (۲۰) اصلاح شده است در این مدار خازن های C_1, C_4 و C_L خازن های پارازیتی هستند که در معادله های (۲۹) تا (۳۱) آورده شده اند.



شکل ۲۰. تقویت کننده کم نویز فوق پهن باند پیشنهادی

$$C_1 \approx C_{GS4} + C_{GS1} + C_{GD1}(1 - K_3) \quad (29)$$

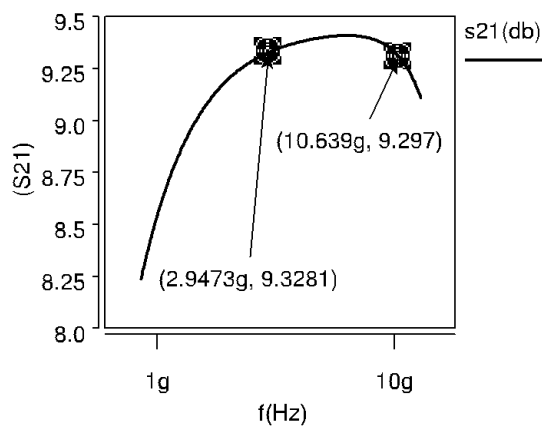
$$C_4 \approx C_{GS6} + C_{GD1} \left(1 - \frac{1}{K_3}\right) \quad (30)$$

$$C_L \approx C_{GS5}(1 - A_1) + C_{GS2}(1 - A_3) + C_{GD6} \quad (31)$$

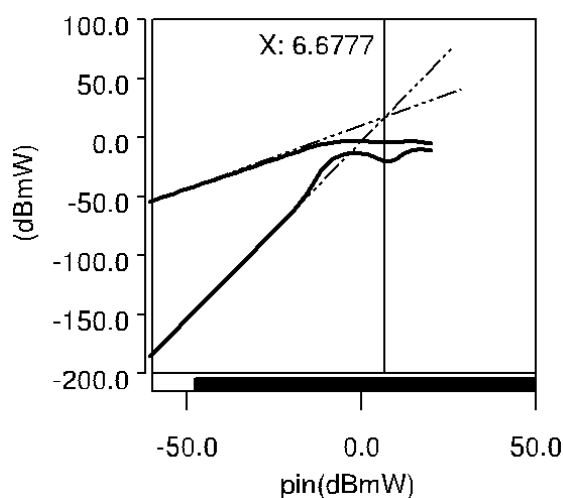
روابط A_1 و A_3 بترتیب در معادلات (۶) و (۲۱) آورده شده است. همچنین رابطه K_3 در معادله (۳۲) آورده شده است.

$$K_3 = \frac{V_{D1}}{V_1} = -\frac{g_{m1}}{g_{m6}} \quad (32)$$

همانطور که پیشتر گفته شد اگر در مدار شکل (۱۷) یا (۲۰) افزایش بهره، g_{m1} را افزایش دهیم طبق معادله (۱۶) و (۲۰) چون g_{m1} در R_L (که مقدار نسبتاً بزرگی است) ضرب می شود از اینرو خازن C_1 بزرگ می شود. اما در مدار شکل (۲۰) اگر برای افزایش بهره مستقیم، g_{m1} را افزایش دهیم، طبق رابطه (۳۲) با توجه به اینکه $1/g_{m6}$ نسبت به R_L کوچکتر است از اینرو با توجه به معادله (۲۹)، خازن C_1 نسبت به مقدار محاسبه شده ان در مدار شکل (۱۷) (معادله (۱۶)) کوچکتر می شود و بنابراین امپدانس ورودی در فرکانس های بالا مناسب تر بوده و همچنین انعکاس ورودی بهبود می یابد. افزایش g_{m1} بر اساس معادله (۲) موجب کاهش عدد نویز ترانزیستور M_1 و در نهایت کاهش عدد نویز تقویت کننده می شود. (در مدار شکل (۲۰) در صورت بزرگ بودن مقاومت موجود در سورس M_6 می توان از نویز ناشی از این ترانزیستور صرف نظر کرد. همچنین M_5 و



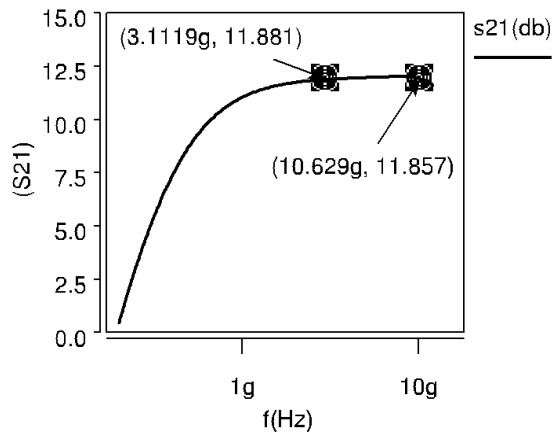
شکل ۱۸. نمودار بهره مستقیم



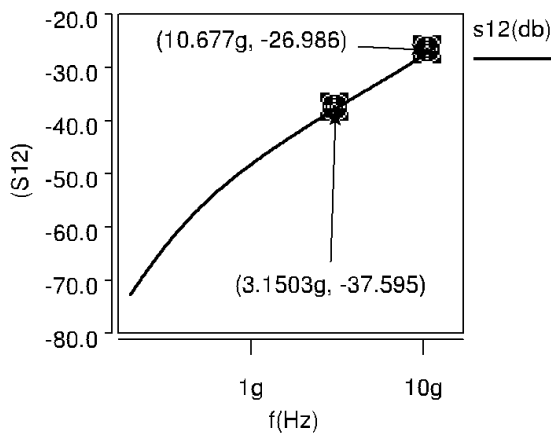
شکل ۱۹. نمودار IIP3

بهبود بهره مستقیم، عدد نویز و انعکاس ورودی با استفاده از تقویت کننده ابشاری (مدار پیشنهادی)

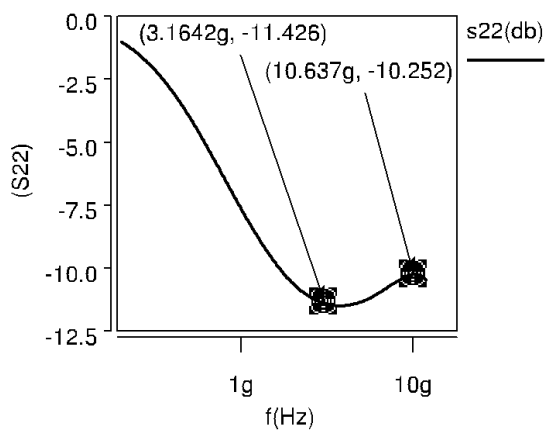
اگر چه مدار شکل (۱۷) دارای عدد نویز پایین، تطبیق مناسب در ورودی، توان مصرفی و بهره مناسب است اما برای اینکه بتوانیم عدد نویز ناشی از طبقات بعدی را (به مقدار بیشتر) کاهش دهیم باید بهره تقویت کننده کم نویز بیشتر باشد. لذا مطابق معادله (۲۲) می توان با افزایش g_{m4} بهره را افزایش داد اما با توجه به اینکه g_{m5} خیلی کمتر از g_{m4} نیست، بنابراین باید g_{m4} را خیلی بزرگ انتخاب کنیم تا بهره افزایش یابد و این مناسب نیست (چون باعث افزایش توان مصرفی می شود) اما اگر g_{m1} را کم افزایش دهیم، بهره مستقیم را می توان به مقدار مورد نظر رساند. (چون در g_{m1} که خیلی بزرگتر از $1/g_{m5}$ است ضرب می شود اما g_{m4} در مقدار کوچک $1/g_{m5}$ ضرب می شود). اما طبق معادلات (۱۶) و (۲۰)، افزایش g_{m1} سبب افزایش خازن C_1 می شود و این موضوع طبق معادله (۲۳)



شکل ۲۲. نمودار بهره مستقیم



شکل ۲۳. نمودار بهره معکوس



شکل ۲۴. نمودار انعکاس خروجی

M4 نویز کمی تولید می کنند و می توان از نویز ناشی از این دو ترانزیستور صرف نظر کرد). بعلاوه طبق رابطه (۲۲) افزایش gm1 موجب افزایش بهره مستقیم هم می شود. بهره ولتاژ مدار شکل (۲۰) با فرض خنثی سازی خازن CL محاسبه شده و در معادله (۳۳) نشان داده شده است.

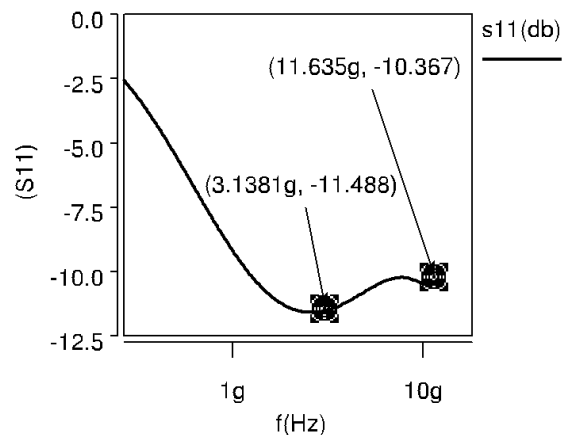
$$\frac{V_{OUT}}{V_{IN}}(s) = -\frac{R_{IN} \left(g_{m1} g_{m6} R_L + \frac{g_{m1}}{g_{m5}} (g_{m6} + S C_4) \right)}{(R_{IN} + R_S + R_{IN} R_S C_1 S) (g_{m6} + S C_4)} \quad (33)$$

امیدانس ورودی مدار شکل (۲۰) محاسبه شده و در معادله (۳۴) آورده شده است، در این معادله با توجه به مطالب گفته شده، خازن C1 نسبت به مقدار آن در مدار شکل (۹) کوچک تر بوده و از اینرو امیدانس ورودی در فرکانس های بالا بهبود می یابد. امیدانس مدار فوق در فرکانس های پایین توسط معادله (۳۵) توصیف می شود.

$$Z_{IN}(S) = -\frac{R_F}{g_{m1} g_{m6} R_L \left(\frac{g_{m1} g_{m6} R_L (g_{m6} + S C_4)}{(g_{m1} g_{m6} R_L + g_{m6} + S C_4) + S C_1 R_F (g_{m6} + S C_4)} \right)} \quad (34)$$

$$R_{IN} = \frac{R_F}{g_{m1} R_L} \quad (35)$$

مدار شکل (۲۰) با استفاده از کتابخانه (تکنولوژی) ۹۰ نانومتر (L = ۱۲۰nm) شبیه سازی شده (TSMC 90nm RF) و نتایج شبیه سازی در شکل های (۲۱) تا (۲۶) نشان داده شده است. همچنین اندازه ترانزیستورها و مقادیر سایر پارامترها نیز در جدول (۱) و جدول (۲) ارائه شده اند. این نتایج نشان می دهد که ساختار پیشنهادی دارای عدد نویز بسیار کم و بهره مستقیم بسیار مسطح است. در نهایت مقایسه ای بین ساختار پیشنهادی و ساختارهای مشابه در جدول (۳) ارائه شده است که حکایت از عملکرد مطلوب ساختار مورد بحث دارد.



شکل ۲۱. نمودار انعکاس ورودی

جدول ۱. ابعاد ترانزیستورهای ساختار پیشنهادی

	M ₁	M ₂	M ₃	M ₄	M ₅	M ₆
W	26um	30um	10um	75um	8um	40um
L	120nm	120nm	120nm	120nm	120nm	120nm
M	5	1	1	1	5	1

جدول ۲. مقادیر مقاومتها، خازنها و ولتاژهای بایاس

R _L	R _F	R _S	L	C _{out}	C _{in}	V _{DD}	V _b	V _B
140Ω	325 Ω	50 Ω	1.5nH	5pF	5pF	1.5V	0.54V	1.3V

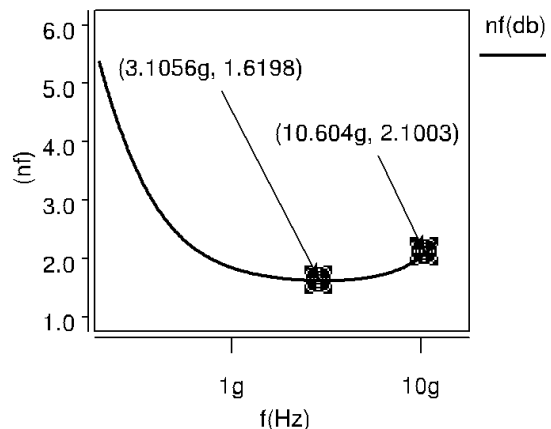
جدول ۳. مقایسه ساختار پیشنهادی با دیگر ساختارها

واحد	مدار پیشنهادی*	[11]	[12]*	[13]*	[14]	[15]	کمیت ها
GHZ	۱۰/۶-۳/۱	۱۰/۶-۳/۱	۱۰/۶-۳/۱	۱۱-۳/۱	۱۱/۴-۱/۴	۱۰/۶-۳/۱	پهنای باند
dB	۲/۱-۱/۶۲	۳/۷-۲/۷	۵/۲-۴/۹	۵/۵	۴/۵-۳/۹	۵/۷-۴	عدد نویز
dB	۱۲-۱۱/۹	۱۲/۴-۱۱	۱۹-۱۶	۱۲-۱۰/۶	۱۴-۱۱	۱۳-۱۰	بهره مستقیم
dB	۰/۱	۱/۴	۳	۱/۴	۳	۳	خطای بهره
dB	-۱۰	-۷/۳	-۱۲	-۹	-۹	-۱۲	انعکاس ورودی
dB	-۱۰	-	-۱۰	-۱۰	-	-۱۴	انعکاس خروجی
dB	-۳۳	-۲۷-(-۳۷)	-۶۰	-۴۰	-	-	بهره معکوس
mwatt	۱۱/۷۲	۱۴/۴	۳	۱۷	۸	۴/۶	توان مصرفی
dBm	-۷/۹	-۳/۸	-۴	-۴	-	-۱۴	IIP3
عدد	۱	۱	۶	۳	۶	۶	تعداد سلفها
μm	۰/۰۹۰	۰/۱۳۰	۰/۰۹۰	۰/۰۹۰	۰/۱۸۰	۰/۱۸۰	تکنولوژی

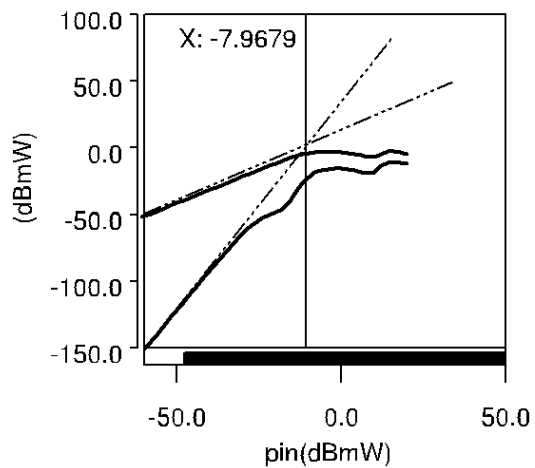
* شبیه سازی

نتیجه گیری

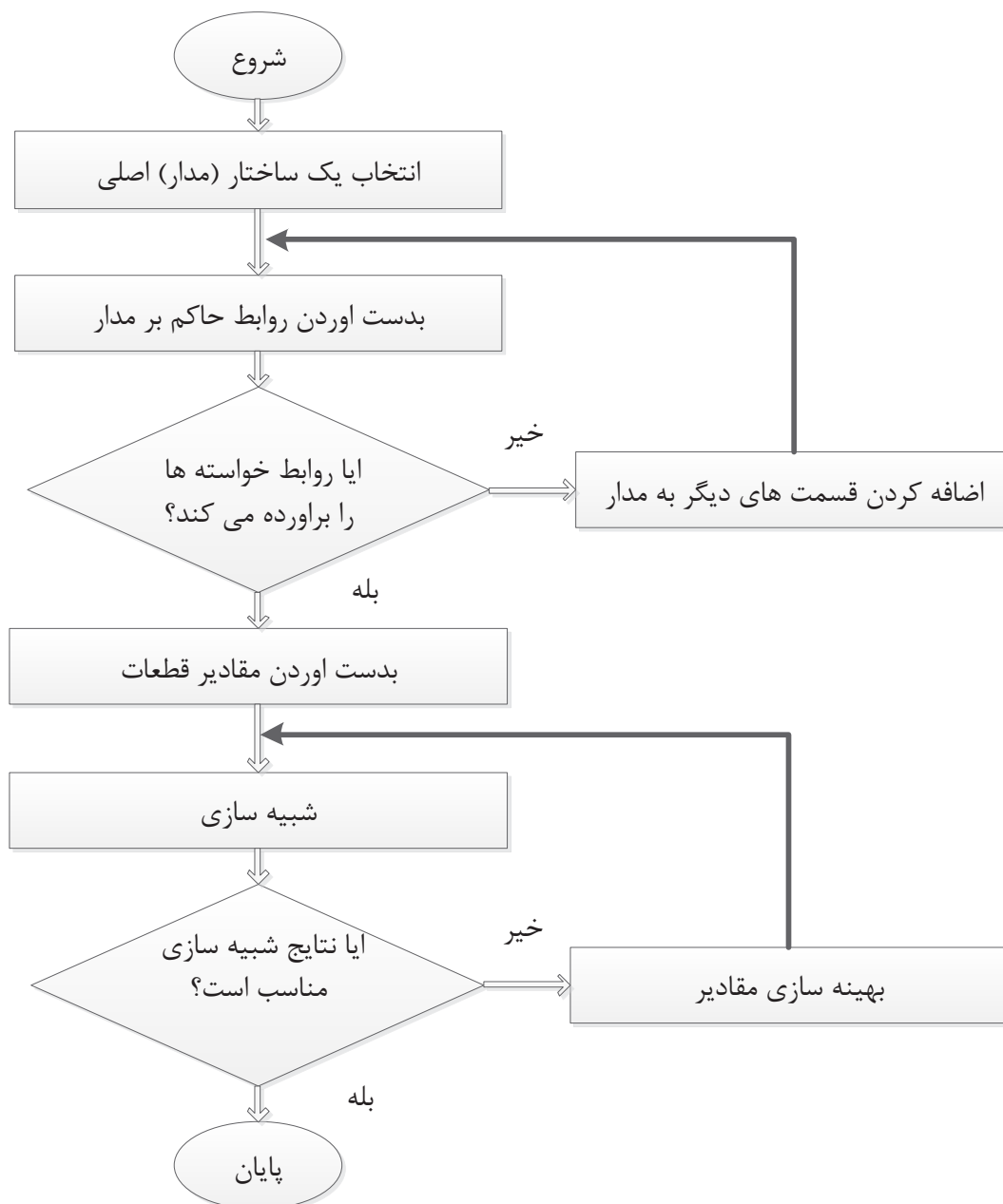
فلوچارت طراحی ساختار پیشنهادی در شکل (۲۷) نشان داده شده است. در طراحی مناسب و معمول یک تقویت کننده کم نویز فوق پهن باند انتظار می رود که انعکاس ورودی و خروجی کوچکتر از -۱۰dB، عدد نویز در حدود ۴dB، بهره مستقیم مدار در حدود ۱۰dB و خطسانی در حدود -۱۰dBm باشد و البته هر چه توان مصرفی کمتر باشد، مطلوب تر است (البته به شرط آنکه دیگر مشخصات خراب نشوند). لذا با توجه به مشخصات مدار شکل (۲۰) که نتایج کامل آن در جدول (۳) آورده شده است، این مدار یک ساختار مناسب جهت طراحی تقویت کننده کم نویز فوق پهن باند است. البته در جدول (۳) نتایج شبیه سازی چند ساختار دیگر نشان داده شده است. با توجه به نتایج موجود در جدول فوق مشاهده می شود که ساختار پیشنهادی دارای کمترین عدد نویز و همچنین دارای بهره مستقیم (S₂₁) در حد قابل قبول و مطلوبی است. مدار پیشنهادی دارای بهره کاملاً مسطح و یکنواخت در محدوده پهنای باند است که این موضوع یک مزیت بزرگ در یک تقویت کننده کم نویز فوق پهن باند به شمار می آید. بعلاوه تقویت کننده پیشنهادی دارای تطبیق امپدانس مناسب در خروجی و ورودی است که در نتیجه سبب می شود تا انعکاس ورودی و خروجی در حد مطلوبی باشد. البته همه این شرایط در حالی حاصل شده است که مدار پیشنهادی توان مناسبی مصرف می



شکل ۲۵. نمودار عدد نویز



شکل ۲۶. نمودار IIP3



شکل ۲۷. فلوجارت الگوریتم طراحی ساختار مورد بحث

- [1] Chang-Ching Wu, Mei-Fen Chou, Wen-Shen WuenAnd Kuei-Ann Wen, "A Low Power CMOS LowNoise Amplifier for Ultra-wideband WirelessApplications," IEEE, ISCAS, 2005.
- [2] M.ghavami,L.B.Michael,R. Kohno, Ultrawideband signal and systems in communication,engineering 2nded , New York, Wiley: 2007, pp. 9-23.
- [3] Y.-J. Wang and A. Hajimiri, "A compact low-noise weighted distributed amplifier in CMOS," IEEE Int.Solid -Stat Circuits Conf. Tech. Dig., pp. 220-221, 2009.
- [4] L. Yang, Y. Kiat Seng, A. Cabuk, M. Jianguo, D.Manh Anh, and L.Zhenghao, "A novel CMOS lownoiseamplifier design for 3.1- to 10.6-GHz ultrawide-band wireless

کند یا به عبارتی در این مدار بین همه مشخصات مدار تعادل و موازنه برقرار است و برای بهبود یک مشخصه، دیگر پارامترها نادیده نگرفته شده‌اند و به همه مشخصات توجه شده است. همچنین در ساختار پیشنهادی تنها از یک سلف استفاده شده است و این موضوع یکی دیگر از مزیت های این ساختار است، چرا که هرچه تعداد سلف های استفاده شده در تقویت کننده کم نویز کاهش یابد، سبب می شود تا اندازه تراشه کوچک تر شود.

مراجع

- [15] Hsu, Meng-Ting, Kun-Long Wu, and Wen-Chen Chiu. "Systematic Approaches of UWB Low-Power CMOS LNA with Body Biased Technique." *Wireless Engineering and Technology* 6.03 (2015): 61.
- receivers," *IEEE Transaction on Circuits and systems*, vol. 53, no. 8, pp. 1683-1692, Aug. 2006.
- [5] Y. Shim, Ch.W. Kim, J. Lee, and S.G. Lee, Member, IEEE, "Design of Full Band UWB Common-Gate LNA" . IEEE, 2007.
- [6] Yi-Jing Lin, Shawn S. H. Hsu, Jun-De Jin, and C. Y. Chan " A3.1–10.6 GHz ultra-wideband CMOS low noise amplifier with current-reused technique," *IEEE micro wave and wireless components letter*, vol. 17, no. 3, pp.-232–234, March 2007.
- [7] H.-Y. Yang, Y.-S. Lin and C.-C. Chen, "2.5 dB NF 3.1-10.6 GHz CMOS UWB LNA with small group delay variation" ,IEEE, 10th April 2008.
- [8] Borremans, Jonathan, et al. "Low-area active-feedback low-noise amplifier design in scaled digital CMOS." *Solid-State Circuits, IEEE Journal of* 43.11 (2008): 2422-2433.
- [9] Federico ruccoleri, Eric A. M. Klumperink, and Bram Nauta, "Wide-Band CMOS Low-Noise Amplifier Exploiting Thermal Noise Canceling" *IEEE journal of solid-state circuits*, vol. 39, no. 2, February 2004.
- [10] T. Chung, H. Lee, D. Jeong, J. Yoon and B. Kim, "A Wideband CMOS Noise-Canceling Low-Noise Amplifier With High Linearity," in *IEEE Microwave and Wireless Components Letters*, vol. 25, no. 8, pp. 547-549, Aug. 2015.
- [11] Chang, Po-Yu, and Shawn SH Hsu. "A Compact 0.1–14-GHz Ultra-Wideband Low-Noise Amplifier in 0.13-μm CMOS." *Microwave Theory and Techniques, IEEE Transactions on* 58.10 (2010): 2575-2581.
- [12] Vaithianathan, V., J. Raja, and R. Srinivasan. "A low power, high gain, low noise amplifier with improved noise figure and input matching for ultra wide band applications." *Iranian Journal of Science & Technology, Transactions of Electrical Engineering* 36.E2 (2012): 163-174.
- [13] Wang, Chao-Shiun, and Chong-Kuang Wang. "A 90nm CMOS low noise amplifier using noise neutralizing for 3.1-10.6 GHz UWB system." *Solid-State Circuits Conference, 2006. ESSCIRC 2006. Proceedings of the 32nd European. IEEE, 2006.*
- [14] Hu, Boyu, et al. "Analysis and Design of Ultra-Wideband Low-Noise Amplifier With Input/Output Bandwidth Optimization and Single-Ended/Differential-Input Reconfigurability." *Industrial Electronics, IEEE Transactions on* 61.10 (2014): 5672-5680.