

### بررسی پایداری دراز مدت مغار نیروگاه سد آزاد با استفاده از نتایج ابزار دقیق

هاشم زارعی<sup>۱</sup>؛ مرتضی احمدی<sup>۲\*</sup>؛ محمدرضا شاهرودی<sup>۳</sup>

- ۱- کارشناسی ارشد مهندسی تونل و فضاهاى زیرزمینی؛ دانشگاه تربیت مدرس تهران  
 ۲- استاد گروه مهندسی مکانیک سنگ؛ دانشکده فنی و مهندسی، دانشگاه تربیت مدرس تهران  
 ۳- کارشناس ارشد مهندسی مکانیک سنگ، شرکت مهندسی مشاور مهتاب قدس

دریافت دست‌نوشته: ۱۳۹۵/۱۲/۰۸؛ پذیرش دست‌نوشته: ۱۳۹۷/۰۴/۱۸

شناسه دیجیتال (DOI): 10.22044/tuse.2018.5455.1302

واژگان کلیدی	چکیده
تحلیل پایداری درازمدت مغار سد آزاد روش عددی نمودار ابزار دقیق نمودار ظرفیت	مطالعات اولیه امکان احداث نیروگاه تلمبه ذخیره‌ای در محدوده سد آزاد انجام شده است. این طرح شامل فضاهاى زیرزمینی همچون تونل‌ها، چاه‌ها و دو سازه بزرگ مغار اصلی نیروگاه و مغار ترانسفورمر می‌باشد. به سبب عمر بهره‌برداری درازمدت برای سازه‌های موجود و همچنین وجود تجهیزات تولید برق در مغار نیروگاه، ضرورت تحلیل پایداری درازمدت این سازه از اهمیت بالایی برخوردار است. در این تحقیق جهت شناخت رفتار وابسته به زمان توده‌سنگ اطراف مغار که شامل ماسه‌سنگ با میان‌لایه‌های فیلیتی است، از منحنی‌های ابزار دقیق که در یکی از تونل‌های دسترسی نصب شده‌اند، استفاده شده است. از آنجا که امکان انجام آزمایش خزش بر روی نمونه سنگ مقاوم ساخته میسر نشد، لذا بصورت پیشفرض مدل رفتاری ویسکوپلاستیک برگر برای این واحد سنگی انتخاب شد. برای شبیه‌سازی این رفتار، از روش عددی و نرم‌افزار <i>Flac<sup>3D</sup></i> استفاده شده است. نتایج مدل عددی در تطابق خوبی با نتایج پین‌های همگراسنجی است که صحت شبیه‌سازی را نشان می‌دهد. پس از انجام صحت‌سنجی در تونل دسترسی مدل رفتاری مذکور برای بررسی رفتار وابسته به زمان مغار اصلی نیروگاه نیز تعمیم داده شد و در نهایت پایداری درازمدت مغار نیروگاه بر اساس تحکیمات از پیش طراحی شده و با استفاده از نمودارهای ظرفیت انجام شد. نتایج تحلیل پایداری نشان می‌دهد که سازه مغار نیروگاه برای یک دوره ۹۵ ساله با ضریب ایمنی ۱ پایدار خواهد بود.

#### ۱- مقدمه

سیستم نگهداری پایدار متشکل از المان‌های انعطاف‌پذیر در ترکیب با سیستم‌های نگهداری معمول همچون شاکرتیت و پیچ‌سنگ، بررسی رفتار وابسته به زمان زمین ضروری می‌باشد (Schubert, 2008). بنابراین برای طراحی چنین سیستم‌هایی باید گسترش جابجایی‌های مورد انتظار تونل را پیش‌بینی کرد (Radonic, Schubert, & Moritz, 2009). کارایی ابزاربندی و پایش آن‌ها در فضاهاى زیرزمینی از لحاظ ایمنی به اثبات رسیده است. راحت‌ترین نموداری که در کارهای زیرزمینی می‌توان آنرا رسم نمود، نمودار همگرایی-زمان دیواره‌های فضای زیرزمینی می‌باشد. این نمودار در عمل برای ارزشیابی عملیات اجرایی و بهبود نگهداری در شرایط مختلف استفاده می‌شود

امروزه برای استفاده از پتانسیل انرژی برق‌آبی در محدوده سدهای مخزنی، احداث نیروگاه‌های تلمبه ذخیره‌ای در حال توسعه می‌باشند. نیروگاه‌های تلمبه ذخیره‌ای شامل مجموعه‌ای از فضاهاى زیرزمینی همچون تونل‌ها، چاه‌ها و مغارها می‌باشند. حذف سنگ در طول ایجاد فضای زیرزمینی موجب تغییراتی در مقدار تنش محلی اطراف توده‌سنگ آن خواهد شد که ممکن است سبب اختلال در پایداری سازه شود. تعدیل مجدد در توده‌سنگ می‌تواند به صورت تغییرشکل خزشی آهسته بوده و برای ماه‌ها و سال‌ها بعد از حفاری ادامه یابد (Cristescu & Hunsche, 1998). برای طراحی یک

\* تهران تقاطع جلال آل احمد و بزرگراه چمران دانشگاه تربیت مدرس دانشکده فنی و مهندسی بخش معدن گروه مکانیک سنگ صندوق پستی ۱۳۱۱۶-۱۴۱۱۷ تلفن ۰۲۱۸۲۸۸۳۳۵۱، رایانامه: moahmadi@modares.ac.ir

جابجایی‌های آبی و در نتیجه پایداری مغار در آینده را تخمین و مورد تحلیل قرار داد. برای شناخت چنین رفتاری، پارامترهای خزشی بایستی توسط انجام آزمایش‌های خزش و یا استفاده از منحنی‌های همگرایی نصب‌شده در فضای زیرزمینی، محاسبه شوند. در نهایت با انجام تحلیل وابسته به زمان توده‌سنگ می‌توان پایداری مغار را برای دوره‌های زمانی مختلف بررسی کرد.

## ۲- زمین‌شناسی ساختگاه

طرح نیروگاه تلمبه ذخیره‌ای سد آزاد واقع در غرب ایران در حال اجرا می‌باشد. در بین سازه‌های زیرزمینی موجود، مغار اصلی یکی از بزرگ‌ترین و حساس‌ترین سازه می‌باشد. موقعیت نیروگاه آزاد به لحاظ تقسیم‌بندی زمین‌شناسی، در ناحیه سهندج-سیرجان و در بخش شمال غربی آن قرار دارد. اکثر سازه‌های زیرزمینی بخصوص مغارهای نیروگاه و تونل دسترسی  $T2$  در واحد ماسه‌سنگ با میان‌لایه‌های فیلیتی ( $K^{SS}$ ) قرار دارند که روباره مغار نیروگاه ۴۸۰ متر می‌باشد. در نیروگاه تلمبه ذخیره‌ای آزاد، مطالعات مکانیک‌سنگی با هدف تعیین خصوصیات ژئومکانیکی توده‌سنگ در برگزیده سازه‌های زیرزمینی صورت گرفته است که خصوصیات ژئومکانیکی توده‌سنگ واحد  $K^{SS}$  در جدول ۱ ارائه شده است. وضعیت تنش نیز بدین صورت است که مطابق آزمایش شکست هیدرولیکی، جهت تنش افقی حداقل در راستای عمود بر محور طولی مغار اعمال می‌شود (Mahab Ghodss, 2011).

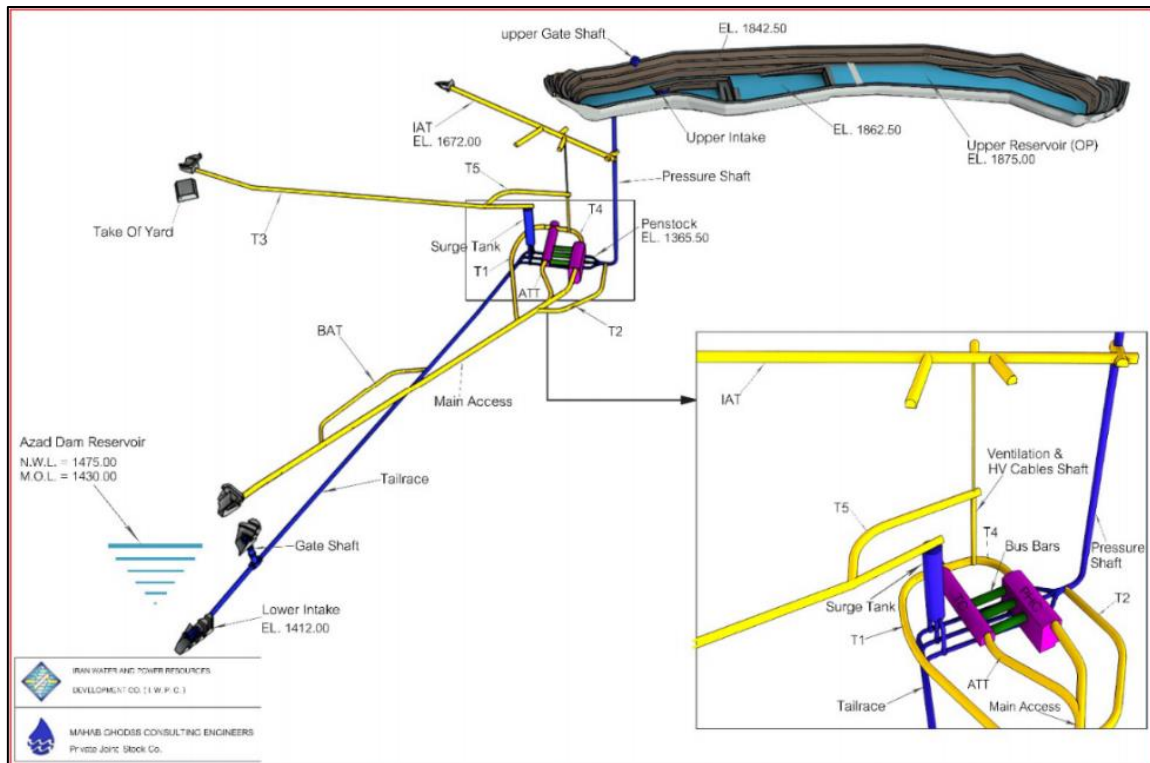
جدول ۱- خصوصیات ژئومکانیکی توده‌سنگ (Mahab Ghodss, 2011)

مشخصات	مقدار
$\gamma_s$ ( $\text{Kg/m}^3$ )	۲۶۰۰
$(\text{GPa})E$	۹٫۵
$\nu$	۰٫۲۵
$(\text{MPa})C$	۱٫۸
$(\text{deg})\phi$	۴۱
$k_h$	۰٫۶۵
$k_H$	۱٫۲

در شکل ۱ موقعیت فضاهای زیرزمینی در مجموعه نیروگاه تلمبه ذخیره‌ای سد آزاد ارائه شده است.

(Asadolahpour, Rahmannejad, & Asghari, 2011). بیشتر تحلیل‌های وابسته به زمان تنها در مواقعی کاربرد دارند که فضای زیرزمینی موردنظر در مرحله حفاری با رفتار فشارنده مواجه شود و تنها راه‌حل این مشکل مقابله با خزش توده‌سنگ است. شریف‌زاده و همکاران با توجه به سقوط‌های متعدد رخ داده در طول تونل شیلی (آزادراه تبریز-زنجان)، بر روی توده‌سنگ ساختگاه آزمایش خزش انجام دادند که با تطابق نتایج حاصل از آزمایش خزش با مدل رفتاری ویسکوپلاستیک برگر، این مدل برای تحلیل‌های عددی انتخاب شد. آنها رفتار طولانی‌مدت تونل را مورد مطالعه قرار داده و با بررسی نیروهای محوری، برشی و ممان خمشی وارد بر پوشش تونل، مدت زمان پایداری تونل را محاسبه کردند (Sharifzadeh, Tarifard, & Moridi, 2013). ندیمی و همکاران نیز برای بررسی رفتار وابسته به زمان در حین مراحل حفاری مغار سیاه‌بیشه (جاده چالوس)، آزمایش‌های خزشی سه‌محوری بر روی ماسه‌سنگ و گلسنگ ساختگاه مغار انجام دادند. با توجه به داده‌های حاصل از این آزمایش، مدل رفتاری توانی برای تحلیل وابسته به زمان مراحل حفاری مغار نیروگاه انتخاب شد و در نهایت میزان جابجایی‌های وابسته به زمان در اثر حفاری مغار مورد بررسی قرار گرفت (Nadimi, Shahriar, Sharifzadeh, & Moarefvand, 2011). خسروی و همکاران با توجه به ترک‌های مشاهده شده در شاتکریت و همچنین نتایج ابزار دقیق در مغار نیروگاه طرح توسعه مسجد سلیمان، به رفتار وابسته به زمان لایه‌های سیلتستون ساختگاه پی بردند. سپس با انجام تحلیل برگشتی توانستند بدون انجام آزمایش خزش، پارامترهای مدل ویسکوپلاستیک خزش برگر را برای لایه سیلتستون تعیین نمایند. نتایج مدلسازی عددی اولیه مطابقت خوبی با قرائت کشیدگی‌سنج‌ها داشته که صحت مدلسازی عددی و نتایج تحلیل برگشتی را تصدیق نمود. پس از حصول پارامترهای خزشی بهینه از نتایج تحلیل برگشتی، پایداری بلندمدت مغار نیروگاه برای یک دوره ۵۰ ساله بررسی شد (Khosravi, 2011).

در این تحقیق، با توجه به اهمیت موضوع و شناخت کافی از مطالعات انجام شده در موارد مشابه، رفتار دراز مدت مغار اصلی نیروگاه تلمبه ذخیره‌ای سد آزاد بررسی شده است. از اینرو شناخت و توصیف رفتار وابسته به زمان توده‌سنگ در برگزیده از اهمیت بالایی برخوردار است، چراکه می‌توان



شکل ۱- سازه‌های زیرزمینی نیروگاه سد آزاد (Mahab Ghodss, 2011)

کم و یک سیستم لایه‌بندی موجود در ساختگاه مغار نیروگاه از تحلیل پیوسته معادل استفاده شده است. نرم‌افزار  $FLAC^{3D}$  یک برنامه تفاضل محدود از مجموعه نرم‌افزارهایی است که برای محیط‌های پیوسته بکار می‌رود. این نرم‌افزار دارای مدل‌های رفتاری الاستیک و پلاستیک بوده و همچنین قادر به مدل‌سازی رفتار خزشی محیط نیز می‌باشد (Itasca Consulting Group Inc., 2013).

برای ساخت هندسه تونل  $T2$  و مغار می‌توان به دلیل تقارن حاکم بر مساله، نصف مدل را در نظر گرفت که این کار باعث افزایش سرعت تحلیل‌ها خواهد شد (شکل ۲). همچنین در این شبیه‌سازی از مدل رفتاری الاستوپلاستیک کامل موهر-کولمب استفاده شده است که مدل رایجی برای بررسی گسیختگی برشی در خاک و سنگ است.

مغار و تونل به ترتیب در اعماق ۴۹۰ و ۵۲۰ متری از سطح توپوگرافی منطقه قرار گرفته‌اند و مطابق آن، تنش‌های ثقلی به مدل اعمال می‌شود. پس از رسیدن مدل به تعادل اولیه، حفاری تونل به صورت تمام‌مقطع و گام‌های سه متری مدلسازی شده، سپس پوشش نگهداری مطابق با حفاری

### ۳- روش مطالعه

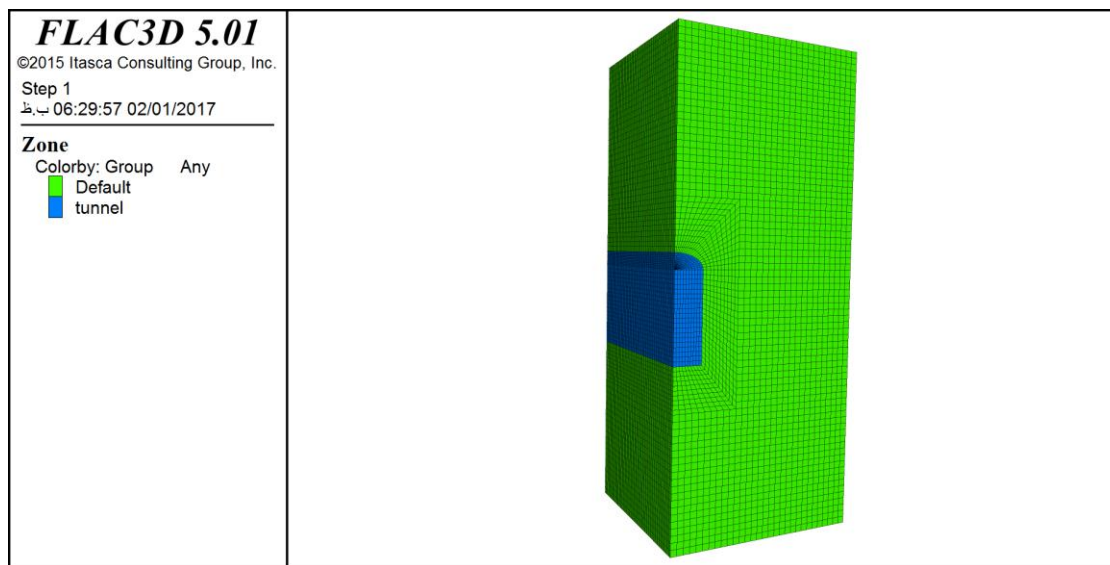
آزمایش خزش بر روی توده‌سنگ ساختگاه نیروگاه آزاد انجام نشده است، لذا در این تحقیق از مقاطع ابزاربندی شده برای شناخت رفتار وابسته به زمان توده‌سنگ استفاده شده است. با توجه به اطلاعات به دست آمده از گمانه‌های نزدیک به مغار، مشخص شده است که توده‌سنگ اطراف مغار نیروگاه نسبتاً مشابه با توده‌سنگ اطراف تونل دسترسی  $T2$  است، بنابراین از خصوصیات وابسته به زمان توده‌سنگ این تونل برای پیش‌بینی رفتار توده‌سنگ اطراف مغار در اثر گذشت زمان استفاده شده است. پس از تعیین خصوصیات وابسته به زمان توده‌سنگ با استفاده از صحت‌سنجی با نتایج ابزار دقیق، پایداری پوشش نگهداری مغار مطابق با نمودارهای ظرفیت بصورت مدلسازی عددی برای دوره‌های ۱۰ ساله مورد بررسی قرار گرفته است.

### ۴- تحلیل پایداری عددی

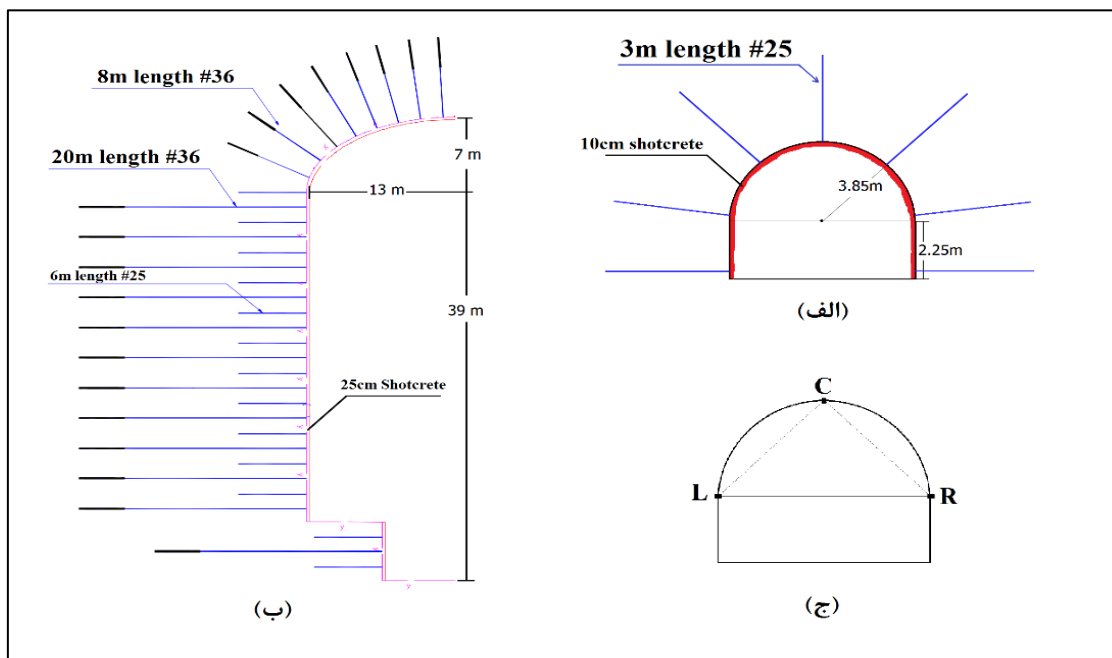
در این تحقیق با توجه به وجود چهار دسته‌درزه با فاصله‌داری

دسترسی  $T_2$ ، آرایش سیستم‌های نگهداری و مقطع ابزاربندی تونل (بین همگرایی) در شکل ۳ نشان داده شده است. خصوصیات مکانیکی شاکریت مسلح استفاده شده در تونل دسترسی و مغار اصلی نیروگاه نیز در جدول ۲ ارائه شده است.

واقعی تا نزدیکی سینه کار نصب می‌شود. مغار اصلی نیروگاه تاکنون حفاری نشده است اما مدلسازی آن طی چند مرحله بصورت حفاری تاج و سپس حفاری پله‌ای بخش پایینی با گام‌های شش متری انجام و بعد از حفاری هر گام، در گام قبلی سیستم نگهداری نصب می‌شود. ابعاد مغار نیروگاه و تونل



شکل ۲- هندسه شبیه‌سازی شده مغار نیروگاه سد آزاد



شکل ۳- مشخصات پوشش نگهداری در (الف) تونل  $T_2$  (ب) مغار اصلی نیروگاه و (ج) مقطع ابزاربندی تونل

تحقیق با توجه به مقاومت بالای سنگ ساختمانی انجام آزمایش خزش جهت تعیین مدل رفتاری میسر نشد، اما به طور پیش فرض مدل رفتاری ویسکوپلاستیک برگر برای بررسی رفتار وابسته به زمان توده‌سنگ انتخاب می‌شود.

**۵-۱- مدل رفتاری ویسکوپلاستیک برگر**

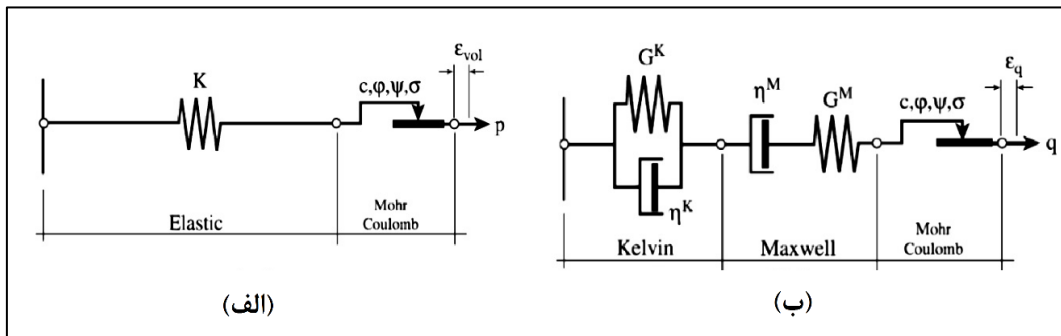
مدل برگر با سطح تسلیم موهر-کولمب که در برنامه تفاضل محدود *FLAC* به مدل ویسکوپلاستیک *CVISC* معروف است، شامل یک المان برگر بوده (رفتار ویسکوالاستیک) و با یک لغزنده پلاستیک به صورت سری ترکیب شده است (شکل ۴-ب). المان برگر در این مدل رفتاری، خزش مرحله اول و دوم را نشان می‌دهد و لغزنده ویسکوپلاستیک با قابلیت نمایش کرنش‌های پلاستیک آنی، مقادیر کرنش بیشتری را در مقایسه با مدل رفتاری برگر نمایش می‌دهند. مدل رفتاری *CVISC* در مقایسه با مدل برگر، به علت نمایش کرنش‌های پلاستیک آنی، رفتار خزشی سنگ را به شکل واقعی تری مدل می‌کند. این مدل توسط رفتار حجمی الاستوپلاستیک (شکل ۴-الف) و رفتار انحرافی ویسکوالاستوپلاستیک (شکل ۴-ب) توصیف می‌شود که قانون ساختاری ویسکوالاستیک به مدل برگر (سلول کلومب سری شده با مولفه ماکسول) و قانون ساختاری پلاستیک به مدل موهر-کولمب مربوط می‌شود (Sharifzadeh et al., 2013).

**جدول ۲- خصوصیات مکانیکی شانکریت مسلح**

مشخصات	مقادیر
$\gamma_s (Kg/m^3)$	۲۴۰۰
$(GPa)E$	۲۱
$\nu$	۰٫۲
$\sigma_c (MPa)$	۳۰
$\sigma_t (MPa)$	۲

**۵- رفتار وابسته به زمان**

پس از اجرای حفاری و تحکیمات، رفتار وابسته به زمان تونل بررسی می‌شود. در این تحقیق رفتار وابسته به زمان توده‌سنگ از طریق نتایج ابزار دقیق تونل دسترسی *T2* صحت‌سنجی و در نهایت پارامترهای خزشی حاصل از این صحت‌سنجی، برای بررسی رفتار وابسته به زمان مغار در دوره‌های زمانی مختلف استفاده شده است. برای شروع تحلیل خزش باید یک مدل رفتاری مناسب انتخاب شود که معمولاً با انجام آزمایش خزش بر روی سنگ ساختمانی، این مدل بدست می‌آید. برای تحلیل رفتار وابسته به زمان در نرم‌افزار *FLAC<sup>3D</sup>*، هشت مدل رفتاری وجود دارد که با توجه به رفتار سنگ، مدل رفتاری مناسب انتخاب می‌شود (Itasca Group, 2013). در این



شکل ۴- نمایش طرح کلی مدل خزشی ویسکوپلاستیک برگر (الف) رفتار حجمی و (ب) رفتار انحرافی (Sharifzadeh et al., 2013)

رابطه (۱) فرمول‌نویسی شده است. قوانین ساختاری رفتار انحرافی این سه واحد به ترتیب مطابق روابط (۲) تا (۴)، درحالی‌که قانون ساختاری رفتار حجمی مطابق رابطه (۵) فرمول‌نویسی شده است (Sharifzadeh et al., 2013).

$$\dot{\epsilon}_{ij} = \dot{\epsilon}_{ij}^K + \dot{\epsilon}_{ij}^M + \dot{\epsilon}_{ij}^P \quad (1)$$

در این مدل کرنش‌های ویسکوالاستیک، انحرافی بوده و تنها وابسته به تنش انحرافی  $\sigma_{ij}$  می‌باشد. در مقابل، کرنش‌های پلاستیک هم به صورت انحرافی و هم به صورت حجمی بوده و وابسته به  $\sigma_{ij}$  مطابق با قانون جریان انتخاب شده می‌باشد. برای این مدل نرخ کرنش انحرافی به صورت

$$\Delta t_{max}^{cr} = \frac{\eta}{G} \quad (۸)$$

برای مدل رفتاری ویسکوپلاستیک برگر (CVISC)، مقدار گام زمانی از رابطه (۹) محاسبه می‌شود.

$$\Delta t_{max}^{cr} = \min\left(\frac{\eta^K}{G^K}, \frac{\eta^M}{G^M}\right) \quad (۹)$$

که بالانویس‌های  $K$  و  $M$  به ترتیب مربوط به خصوصیات ماده کلونین و ماکسول می‌باشد (Itasca Group, 2013).

### ۳-۵- محاسبه پارامترهای خزشی

برای محاسبه پارامترهای خزشی توده سنگ ساختگاه از نتایج بین‌های همگرایی در مقطع مربوط به کیلومتر ۱۲۳+۰ تونل T2 که در حدود ۲ سال رفتارنگاری شده است، استفاده می‌شود. در ابتدای رفتارنگاری این مقطع، به سبب عملیات انفجار و نصب پوشش نگهداری، امکان نصب ابزار دقیق وجود نداشته است، بنابراین جابجایی‌های آنی مربوط به حرکت زمین پس از انفجار سینه کار، توسط ابزار ثبت نشده است. پس از رسیدن سینه کار به فاصله ۸ متر از مقطع ۱۲۳+۰، پین‌های همگرایی در دیواره و سقف تونل دسترسی T2 نصب شده‌اند که شکل ۵ نمودار همگرایی نسبت به فاصله از جبهه کار در آن را نشان داده است.

در شروع تحلیل وابسته به زمان به دلیل عدم انجام آزمایش خزش، پارامترهای خزشی مبنای تحلیل‌ها استفاده شد و در نهایت پس از انجام سعی و خطا بر روی پارامترهای خزشی، پارامترهای نهایی مطابق جدول ۳ به دست آمد.

برای مقایسه جابجایی‌های محاسبه شده و اندازه‌گیری شده، مقادیر جابجایی آنی در مدلسازی تا رسیدن به فاصله ۸ متری از مقطع موردنظر، حذف شده است. به منظور صحت‌سنجی، نتایج حاصل از مدلسازی و ابزار دقیق در دیواره تونل برای دوره ۲ ساله با هم برآزش شدند (شکل ۶) که مطابق آن، نتایج حاصل از مدلسازی در تطابق خوبی با نتایج ثبت شده از پین‌های همگرایی است که صحت انتخاب مدل رفتاری و پارامترهای خزشی مربوط به آن در فرآیند شبیه‌سازی را نشان می‌دهد.

$$S_{ij} = 2\eta^K \dot{e}_{ij}^K + 2G^K \dot{e}_{ij}^K \quad (۲)$$

$$\dot{e}_{ij}^M = \frac{S_{ij}}{2G^M} + \frac{S_{ij}}{2\eta^M} \quad (۳)$$

$$\dot{e}_{ij}^P = \lambda^* \frac{\partial g}{\partial \sigma_{ij}} - \frac{1}{3} \dot{e}_{vol}^P \delta_{ij} \quad (۴)$$

$$\dot{e}_{vol}^P = \lambda^* \left[ \frac{\partial g}{\partial \sigma_{11}} + \frac{\partial g}{\partial \sigma_{22}} + \frac{\partial g}{\partial \sigma_{33}} \right]$$

$$\dot{\sigma}_0 = K(\dot{e}_{vol} - \dot{e}_{vol}^P) \quad (۵)$$

در این روابط، بالانویس  $K$ ،  $M$  و  $P$  به ترتیب نشانگر مولفه‌های کلونین، ماکسول و پلاستیک موهر-کولمب متناظر با متغیرها می‌باشند. متغیرهای نمایش داده شده با علامت نقطه، منسوب به مشتق اول آنها نسبت به زمان رئولوژیکی می‌باشد.  $G$  و  $K$  به ترتیب مدول بالک و برشی هستند و  $\eta$  ویسکوزیته دینامیکی است.  $S_{ij}$  و  $e_{ij}$  به ترتیب مولفه‌های انحرافی مشتق شده از تانسور کرنش و تنش می‌باشند.  $e_{vol}$  و  $\sigma_0$  مولفه‌های تانسور کرنش و تنش بوده و  $\lambda^*$  ضریبی است که می‌تواند در محاسبات بعدی حذف شود. در مدل موهر-کولمب، معیار شکست  $f$  و عامل پلاستیک  $g$  معمولاً می‌تواند به ترتیب مطابق روابط (۶) و (۷) بیان شود:

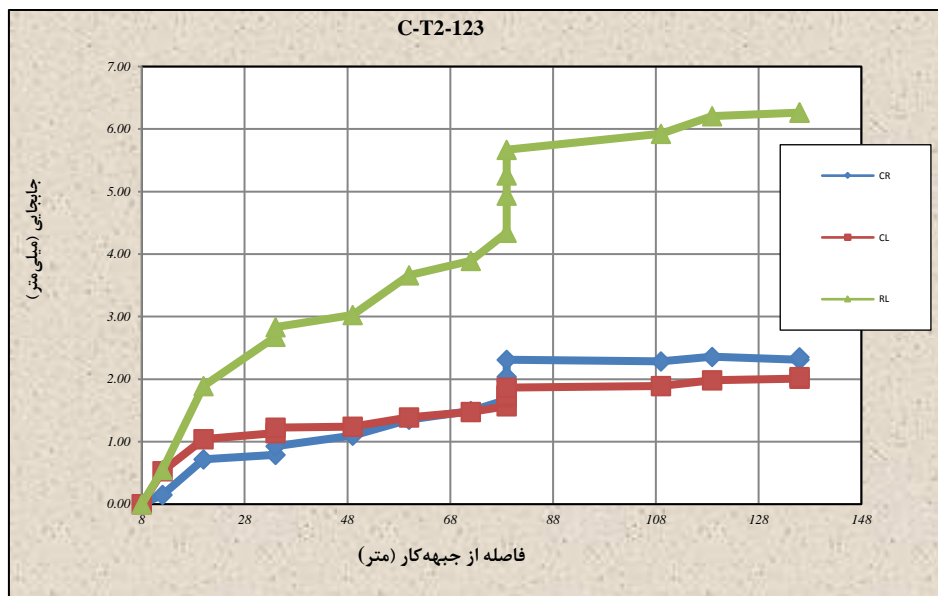
$$f = \sigma_1 - \sigma_3 \frac{1 + \sin \varphi}{1 - \sin \varphi} + 2c \sqrt{\frac{1 + \sin \varphi}{1 - \sin \varphi}} \quad (۶)$$

$$g = \sigma_1 - \sigma_3 \frac{1 + \sin \psi}{1 - \sin \psi} \quad (۷)$$

که  $\sigma_1$  و  $\sigma_3$  تنش‌های اصلی بزرگ‌تر و کوچک‌تر هستند؛  $\varphi$  و  $\psi$  به ترتیب چسبندگی، زاویه اصطکاک داخلی و زاویه اتساع مدل موهر-کولمب می‌باشند (Sharifzadeh et al., 2013).

### ۲-۵- گام زمانی

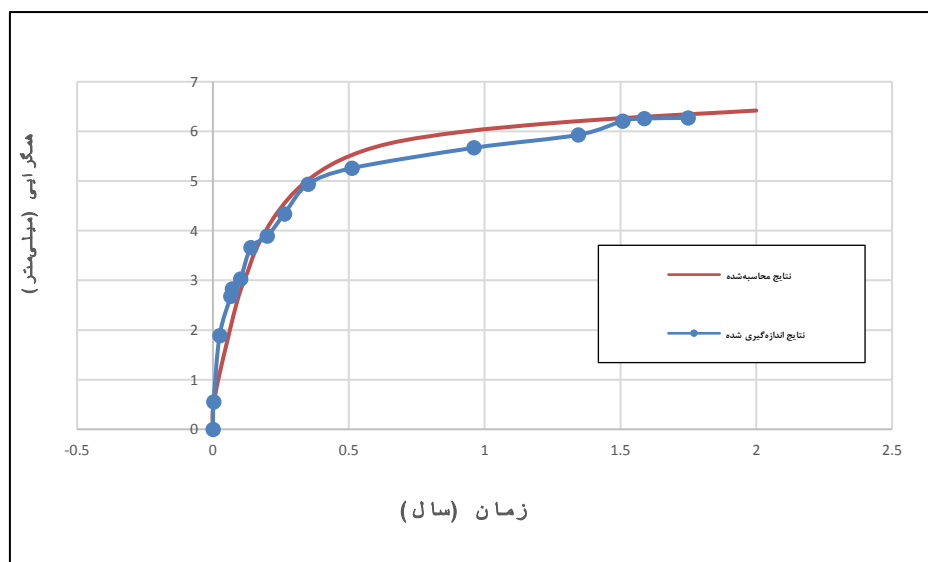
تفاوت اصلی تحلیل خزش با سایر تحلیل‌ها در نرم‌افزار  $FLAC^{3D}$ ، وارد نمودن پارامتر زمان در شبیه‌سازی است. در اجرای مدل خزش، زمان مسئله و گام زمانی بیانگر زمان واقعی است. گام زمانی در معادلات مربوط به مدل‌های رفتاری خزش وارد شده و می‌تواند پاسخ مسئله را تحت تأثیر قرار دهد. به منظور افزایش دقت در محاسبات عددی، در هر مدل رفتاری خزشی رابطه‌ای جهت تخمین بیشینه گام زمانی وجود دارد که این مقدار را می‌توان از نسبت ویسکوزیته ماده به مدل برشی آن مطابق رابطه (۸) محاسبه کرد.



شکل ۵- نمودار همگرایی نسبت به فاصله از جبهه کار تونل T2 در کیلومتر ۱۲۳+ (Mahab Ghodss, 2011)

جدول ۳- پارامترهای خزشی مربوط به مدل رفتاری ویسکوپلاستیک برگر برای واحد سنگی  $K^{SS}$

مشخصات	مبنا (Grosic, 2014)	نهایی
$G_K (Pa)$	$3.5e8$	$10e9$
$\eta_K (Pa.s)$	$2.1e16$	$6e15$
$G_M (Pa)$	$3.5e9$	$8e9$
$\eta_M (Pa.s)$	$4.2e18$	$5e18$



شکل ۶- نتایج همگرایی-زمان حاصل از اندازه‌گیری‌های ابزار دقیق و مدل‌سازی در تونل T2

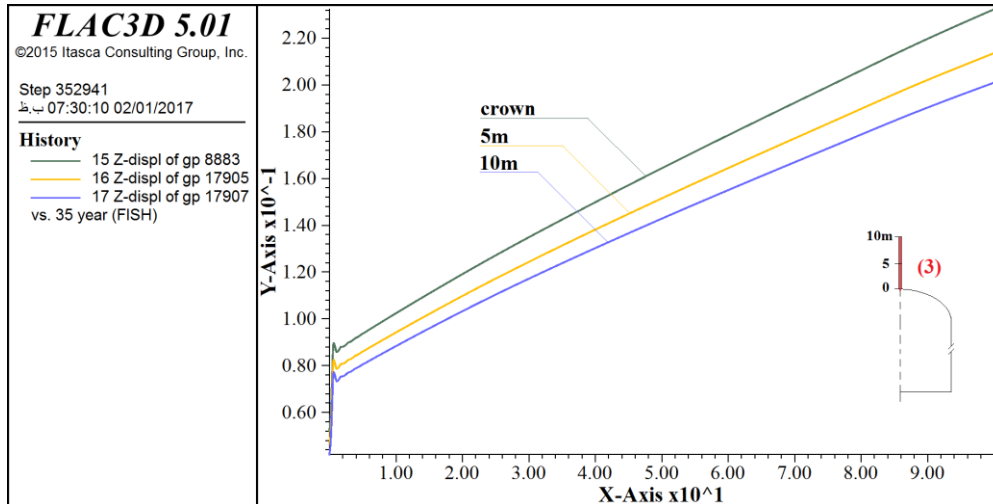
### ۶- تحلیل پایداری دراز مدت مغار

با توجه به عمر بهره‌برداری بالای مغار نیروگاه، ابعاد بزرگ و تجهیزات مهم تولید برق که در آن جانمایی خواهند شد، پایداری مغار از ضرورت بالایی برخوردار است. اگرچه سیستم نگهداری این سازه مطابق با روش‌های تجربی و عددی انتخاب شده است، اما باید پایداری را با گذشت زمان نیز مورد تحلیل قرار داد. در بخش قبل، پارامترهای خزشی مناسب برای توده‌سنگ واحد  $K^{SS}$  تعیین شد و در ادامه رفتار وابسته به زمان توده‌سنگ اطراف مغار در دوره‌های ۱۰ تا ۱۰۰ ساله بررسی می‌شود. در پایان با توجه به نیروها و ممان‌های خمشی

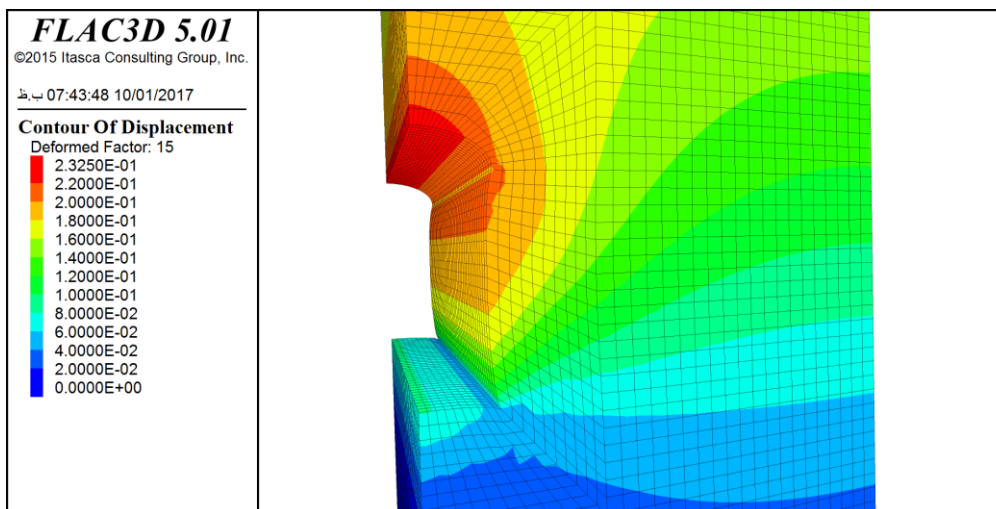
وارد بر پوشش نگهداری، پایداری این سازه بر اساس نمودارهای ظرفیت، مورد تحلیل قرار می‌گیرد.

#### ۶-۱- جابجایی‌های وابسته به زمان

پس از اتمام مراحل حفاری و نصب سیستم نگهداری در مغار نیروگاه، تحلیل وابسته به زمان برای دوره‌های معین آغاز می‌شود. مطابق تحلیل انجام شده پس از گذشت ۱۰۰ سال، بیشترین جابجایی به اندازه ۲۳/۲۵ سانتی‌متر در تاج مغار رخ داده است. در شکل ۷ نمودار جابجایی-زمان در کشیدگی سنج شماره ۳ واقع در سقف مغار و در شکل ۸ کانتور جابجایی توده‌سنگ اطراف مغار نشان داده شده است.

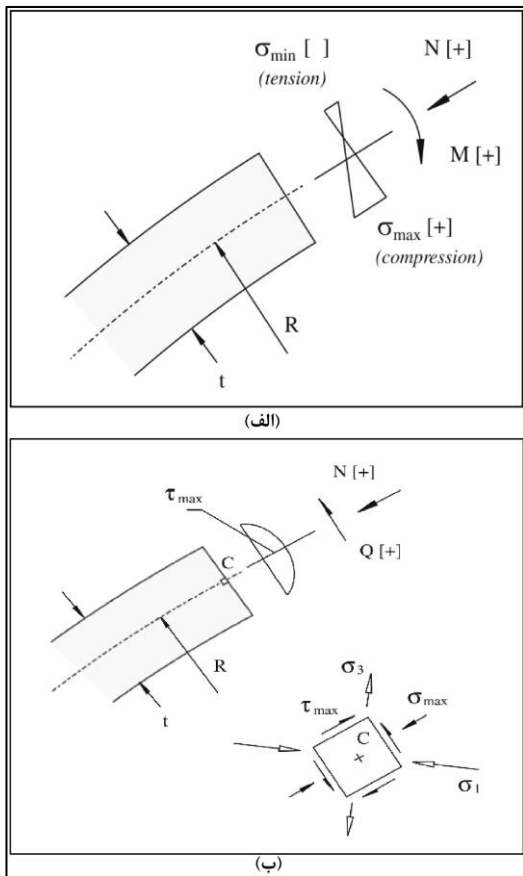


شکل ۷- نمودار جابجایی قائم-زمان کشیدگی سنج شماره (۳) در سقف مغار



شکل ۸- کانتور اندازه و حرکت جابجایی‌های اطراف مغار





شکل ۹- نمایش مقطع آستر تونل در معرض (الف) نیروی محوری- ممان خمشی و (ب) نیروی محوری- نیروی برشی (Carranza-Torres, 2009)

روابط (۱۰) تا (۱۲) برای ترسیم نمودار نیروی محوری- ممان خمشی استفاده می‌شوند (Carranza-Torres, 2009). با توجه به خصوصیات مقاومتی شاتکریت و نیروها و ممان خمشی وارد بر پوشش نگهداری، نمودار ظرفیت نیروی محوری- ممان خمشی برای پوشش نگهداری مغار نیروگاه آزاد که توسط روابط کارنزا تورس بدست آمده‌اند در شکل ۱۰ برای ضرایب ایمنی ۱ و ۱٫۵ نشان داده شده است. مطابق نتایج حاصل از مدلسازی وابسته به زمان که طی بازه‌های زمانی ۱۰ ساله انجام شده است، مشاهده می‌شود که در بازه زمانی بین ۳۰ تا ۴۰ سال، میزان بارهای وارده بر شاتکریت به بیش از ظرفیت مجاز با ضریب ایمنی ۱٫۵ می‌رسد و همچنین قبل از رسیدن عمر بهره‌برداری سازه مغار به ۱۰۰ سال، بارهای وارد بر شاتکریت بیش از ظرفیت باربری مجاز تعریف شده برای آن

## ۲-۶- نیروهای اعمالی و نمودارهای ظرفیت

در اثر همگرایی توده‌سنگ اطراف مغار، نیروها و ممان خمشی وارد بر پوشش نگهداری نیز با گذشت زمان افزایش می‌یابد. با توجه به نتایج حاصل از مدلسازی وابسته به زمان توده‌سنگ اطراف مغار، مقدار نیروی محوری و ممان خمشی وارد بر پوشش شاتکریت در ناحیه سقف مغار نسبت به سایر نواحی بیشتر است، بنابراین بحرانی‌ترین مکان جهت بررسی پایداری مغار در نظر قرار گرفته می‌شود.

مقادیر حداکثر نیروی محوری و ممان خمشی که پوشش نگهداری مجاز به تحمل آن است به‌عنوان نمودار نیروی محوری- ممان خمشی نشان داده می‌شود. همچنین به‌طور مشابه، نمایش نیروی محوری و نیروی برشی به همراه یکدیگر بر روی یک نمودار خطی که مربوط به پوش شکست است به‌عنوان نمودار نیروی محوری- نیروی برشی منسوب می‌شود. این دو نمایش گرافیکی معمولاً در ارتباط با نمودارهای ظرفیت پوشش نگهداری در مهندسی سازه و طراحی بتن می‌باشند. نمودارهای ظرفیت به آسانی تعریفی از عملکرد یک پوشش نگهداری برای شرایط و تنش‌های موجود در پوشش نگهداری را ارائه می‌دهند که در چه موقعیتی از محدوده مجاز قرار دارد (Carranza-Torres, 2009).

مطابق با مساله ارائه شده در شکل ۹-الف، نمودارهای مربوط به نیروی محوری- ممان خمشی مربوط به شکست در دو حالت فشاری و کششی مورد بحث قرار گرفته است. شکل ۹-الف الگویی از مقطع آستر تونل می‌باشد که در معرض نیروی محوری  $N$  و ممان خمشی  $M$  و در نتیجه تنش‌های محوری  $\sigma_{min}$  و  $\sigma_{max}$  قرار دارد. با فرض اینکه آستر تونل قادر به تحمل یک مقاومت فشاری و کششی حداکثر می‌باشد و همچنین مقدار ضریب ایمنی تعریف شده برای شکست در دو حالت فشاری و کششی، روابطی برای محاسبه نیروی محوری و ممان خمشی قابل تحمل برای آستر تونل مطابق روابط (۱۰) تا (۱۲) ارائه شده است.

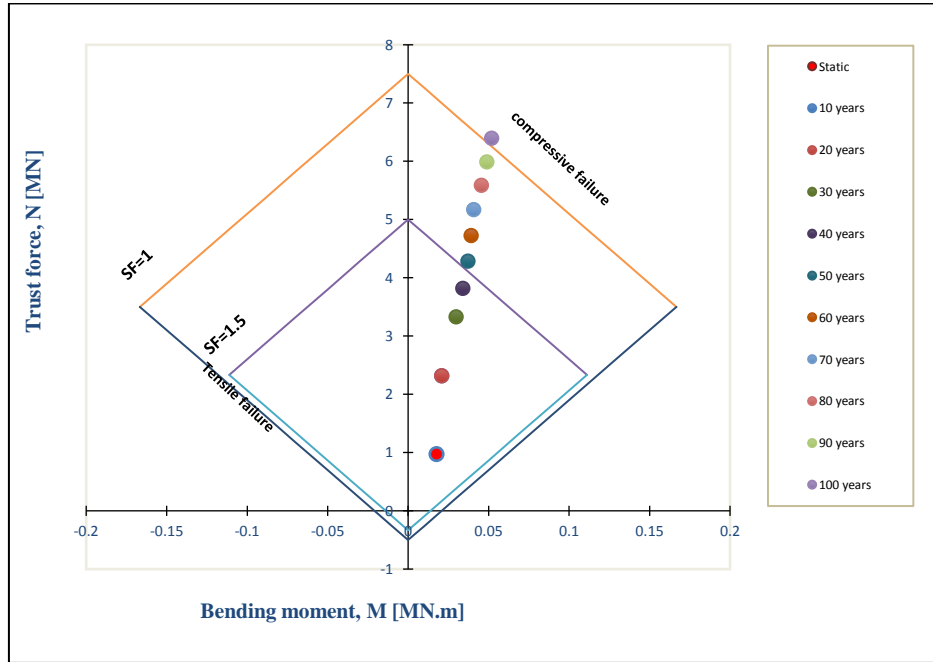
$$N = -\frac{|M|At}{2I} + \frac{\sigma_c A}{FS} \quad (\text{Compressive failure}) \quad (10)$$

$$N = \frac{|M|At}{2I} + \frac{\sigma_t A}{FS} \quad (\text{Tensile failure}) \quad (11)$$

$$M_{cr} = \pm \frac{I(\sigma_c - \sigma_t)}{t \cdot FS} \quad (12)$$

است و پس از آن بایستی تمهیدات لازم جهت بهسازی و تقویت سیستم نگهداری و توده سنگ اطراف مغار در نظر گرفته شود.

است. بنابراین می‌توان گفت که پایداری شاکتکریتم مغار از لحاظ نیروی محوری و ممان خمشی وارد بر آن، برای ضریب ایمنی ۱٫۵ و ۱ به ترتیب طی مدت زمان ۳۵ و ۹۵ سال برقرار



شکل ۱۰- نمودار ظرفیت نیروی محوری-ممان خمشی شاکتکریتم به همراه نتایج مدلسازی وابسته به زمان ۱۰۰ ساله

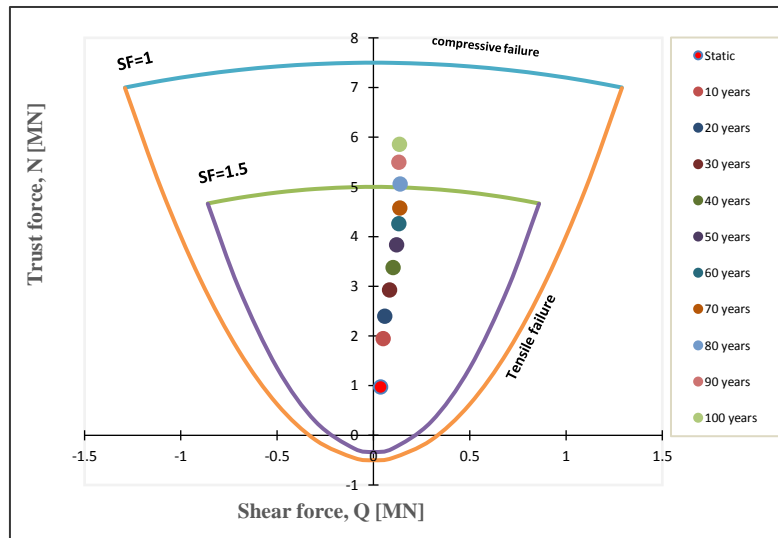
$$N = \frac{\sigma_t A}{FS} - \frac{9Q^2 \cdot FS}{4\sigma_t A} \quad (\text{Tensile failure}) \quad (14)$$

$$Q_{cr} = \pm \frac{A}{FS} \sqrt{-\frac{4\sigma_c \sigma_t}{9}} \quad (15)$$

مجموعه روابط (۱۳) تا (۱۵) می‌توانند نمودار نیروی محوری-نیروی برشی را نمایش دهند. نمودار ظرفیت نیروی محوری-نیروی برشی برای پوشش نگهداری مغار نیروگاه که توسط روابط تحلیلی به دست آمده‌اند در شکل ۱۱ برای ضرایب ایمنی ۱ و ۱٫۵ نشان داده شده است که مطابق نتایج نیروی برشی حاصل از مدلسازی وابسته به زمان ۱۰۰ ساله، مشاهده می‌شود که تمامی این نتایج در محدوده ظرفیت مجاز با ضریب ایمنی ۱ قرار گرفته‌اند. بنابراین می‌توان گفت که پایداری شاکتکریتم مغار از لحاظ نیروی محوری و نیروی برشی وارد بر آن، برای ضریب ایمنی یک طی مدت زمان ۱۰۰ سال کاملاً برقرار است.

دیگر نمودار ظرفیت، نمودار نیروی محوری-نیروی برشی می‌باشد. مطابق شکل ۹-ب، مقطع آستر تونل در معرض نیروی محوری  $N$  و نیروی برشی  $Q$ ، همراه با توزیع تنش‌های برشی در سراسر ارتفاع مقطع که توسط نیروی برشی القا شده، قرار گرفته است. مطابق با مکانیک کلاسیک تیر، حداکثر تنش برشی  $\tau_{max}$  در تار خنثی آستر اتفاق می‌افتد و همچنین نیروی محوری  $N$ ، سبب ایجاد یک تنش نرمال حداکثر  $\sigma_{max}$  در مقطع آستر می‌شود. با تعریف ضریب ایمنی مشخص، رابطه‌ای بین نیروی برشی  $Q$  و مقدار حدی نیروی محوری  $N$  مربوط به شکست فشاری و کششی، مطابق روابط (۱۳) تا (۱۵) ارائه شده است. مقادیر بحرانی نیروی برشی ( $Q_{cr}$ ) مربوط به مقدار خاصی از ضریب ایمنی برای هر دو حالت شکست فشاری و کششی، از رابطه (۱۵) بدست خواهد آمد (Carranza-Torres, 2009).

$$N = \frac{\sigma_c A}{FS} - \frac{9Q^2 \cdot FS}{4\sigma_c A} \quad (\text{Compressive failure}) \quad (13)$$



شکل ۱۱- نمودار ظرفیت نیروی محوری-نیروی برشی شاتکریت به همراه نتایج مدلسازی وابسته به زمان ۱۰۰ ساله

## ۷- نتیجه‌گیری

بر اساس مطالعات انجام گرفته در مورد موضوع تحقیق و همچنین نتایج حاصل از مدل‌سازی و ابزار دقیق، نتایج زیر بدست آمد:

- تطابق نتایج مدل‌سازی عددی با نتایج پین‌های همگرایی، صحت مدل‌سازی عددی و مدل رفتاری انتخابی را نشان داد، لذا خصوصیات وابسته به زمان حاصل از این صحت‌سنجی، برای مدل‌سازی رفتار وابسته به زمان مغار نیروگاه نیز تعمیم داده شد.
- پس از انجام صحت‌سنجی نتایج مدل‌سازی برای واحد ماسه‌سنگ با میان‌لایه‌های فیلیتی، خصوصیات وابسته به زمان مدل رفتاری ویسکوپلاستیک برگر

- همچون گرانروی کلومین به مقدار  $5e16 Pa.s$ ، مدول برشی کلومین به مقدار  $10e9 Pa$ ، گرانروی ماکسول به مقدار  $5e18 Pa.s$  و مدول برشی ماکسول به مقدار  $8e9 Pa$  تعیین شد.
- جابجایی قائم زیاد توده‌سنگ در ناحیه سقف مغار سبب القای نیروی محوری زیادی در پوشش شاتکریت این ناحیه شده است.
- مطابق نتایج مدلسازی وابسته به زمان، پوشش شاتکریت مغار نیروگاه در برابر نیروهای محوری و ممان خمشی وارد بر آن، با ضرایب ایمنی ۱ و ۱/۵ به‌ترتیب برای مدت‌زمان ۳۵ و ۹۵ سال و در برابر نیروهای محوری و نیروی برشی با ضریب ایمنی ۱ برای مدت‌زمان ۱۰۰ سال پایدار خواهد بود.

## ۸- منابع

- Asadollahpour, E., Rahmancejad, R., & Asghari, A. (2011). Tunnel wall convergence prediction in rock mass with time dependent behavior (Case study: Babolak Water Conveyance Tunnel). Presented at the first international and third national conference on dams and hydropower, Tehran, Iran.
- Carranza-Torres, C. (2009). Analytical and numerical study of the mechanics of rock bolt reinforcement around tunnels in rock masses. *Rock Mechanics and Rock Engineering*, 42(2), 175–228.
- Cristescu, N., & Hunsche, U. (1998). *Time effects in rock mechanics*. New York: Wiley.

- Grosic, M. (2014). Time dependent Deformation of Flysch Rock Mass, Doctoral Thesis, university of Rijeka, Faculty of civil engineering.
- Itasca Consulting Group Inc. (2013). FLAC3D manual, Version 5.01, Minnesota USA.
- Khosravi, Saeed. (2011, April). Determination of time dependent behavior parameters of rock mass and stability analysis using direct strain control method. Master of Science Thesis, Shahid Bahonar university of Kerman.
- Mahab Ghodss consulting engineering co. (2011). Rock mechanic studies and designs report in Azad powerhouse cavern.
- Nadimi, S., Shahriar, K., Sharifzadeh, M., & Moarefvand, P. (2011). Triaxial creep tests and back analysis of time-dependent behavior of Siah Bisheh cavern by 3-Dimensional Distinct Element Method. *Tunneling and Underground Space Technology*, 26(1), 155–162.
- Radoncic, N., Schubert, W., & Moritz, B. (2009). Ductile support design. *Zur Auslegung duktiler Ausbauten. Geomechanik Und Tunnelbau*, 2(5), 561–577.
- Schubert, W. (2008). Design of Ductile Tunnel Linings. Presented at the 42nd U.S. Rock Mechanics Symposium (USRMS), American Rock Mechanics Association.
- Sharifzadeh, M., Tarifard, A., & Moridi, M. A. (2013). Time-dependent behavior of tunnel lining in weak rock mass based on displacement back analysis method. *Tunneling and Underground Space Technology*, 38, 348–356.

## Long-Term Stability Study of Azad Cavern Power House Using Instrumentation Data

H. Zareai<sup>1</sup>; M. Ahmadi<sup>2</sup>; M. R. Shahverdilo<sup>3</sup>

1- MSc. Student of Rock Mechanics, Department of Mining Engineering, Faculty of Engineering, Tarbiat Modares University

2- Professor; Rock Mechanics Group, Department of Mining Engineering, Faculty of Engineering, Tarbiat Modares University

3- Mahab Ghods Consulting Engineering Company

Received: 26 Feb 2017; Accepted: 09 Jul 2018  
DOI: 10.22044/tuse.2018.5455.1302

### Keywords

Long-Term Stability Analysis  
Azad Dam Cavern  
Numerical Method  
Instrumentation Curve  
Capacity Diagram

### Extended Abstract

#### Summary

Feasibility studies of pumped storage power plant in Azad dam has been carried out. This project includes underground spaces such as tunnels, shafts and two big caverns including power house and transformer. Thus, in this research, long term stability of the support system of Azad dam is studied numerically. To determine the time-dependent behavior of the surrounding rock mass of the cavern comprising of sandstone layers with phyllite interlayers, instrument curves have been used. To simulate the cavern time-dependent behavior, numerical modeling by employing Flac3D software has been used. Long term stability analysis for 100 years was reviewed. Data which obtained from convergent pins of access tunnel was used for conformity to numerical results. The results of the time-dependent analysis show that the cavern will be stable for a 95-year period with a safety factor of 1. In general, the results of the numerical modeling indicate a good agreement with the results of convergent pins of the access tunnel.

### Introduction

In this research, due to importance of the subject and the sufficient knowledge of conducted studies in similar cases, the long-term behavior of the main cavern in Azad dam pumped storage has been investigated. Hence, identification and description of time-dependent behavior of the surrounding rock mass is important, as it is possible to calculate and analyze time dependent deformation and, consequently, long term stability of the cavern. To understand such behavior, creep parameters should be calculated by creep tests or using instrument curves obtained from the installed convergent pins in the underground space. Finally, considering the time-dependent analysis, the stability of the cavern for different time periods can be examined.

### Methodology and Approaches

In this study, time-dependent behavior of the surrounding cavern rocks including sandstone with interlayer phyllite, have been studied using the data from the instrumentation installed in one of the access tunnels. Viscoplastic model (CVISC) was selected for the rock mass periphery of the cavern. To simulate the CVISC model, the finite difference software (FLAC<sup>3D</sup>-V5.01) has been used. The results of the numerical method were verified with the instrumentation data. Moreover, the capacity diagrams of the support system were drawn.

### Results and Conclusions

The results of the numerical model are in good agreement with the results of convergence pins data implying the accuracy of the numerical model. According to the long term stability analysis, the powerhouse cavern structure will be stable for a period of 95 years with safety factor of 1.