

بررسی عملکرد رادارهای آرایه فازی - چند ورودی - چند خروجی تنوع فرکانسی در محیط با کلاتر ناهمگن

حمیدرضا فتوحی فیروزآباد^۱، حسین قانعی یخدان^۲، جمشید ابویی^۳، سید مهدی حسینی اندارگل^{۴*}

۱- دانشجوی دکتری، ۲ و ۳- دانشیار، دانشگاه یزد ۴- دانشیار، دانشگاه انوشیروانی بابل

(دریافت: ۱۴۰۰/۰۴/۲۲، پذیرش: ۱۴۰۰/۰۹/۱۳)

چکیده

در سال‌های اخیر، رادارهای آرایه فازی - چند ورودی - چند خروجی به شدت مورد توجه محققان قرار گرفته است. در واقع در این رادارها، می‌توان مزایای رادارهای آرایه فازی و رادارهای چند ورودی - چند خروجی را با هم ترکیب کرد. در اینجا، فرض می‌شود که زیر آرایه‌ها دارای بهره دایورسیتی فرکانسی بوده و از بهره همدوسی کامل برخوردارند. در این مقاله، در ابتدا به موضوع طراحی آشکارساز بهینه برای رادارهای آرایه فازی - چند ورودی - چند خروجی بر پایه فرض شناخت ضریب انعکاس هدف در حضور کلاتر ناهمگن پرداخته می‌شود. در ادامه، بر پایه آشکارسازهای استخراج شده، احتمال آشکارسازی و احتمال هشدار کاذب محاسبه شده و به شکل فرمول بسته برحسب مؤلفه‌های رادار و محیط ارائه می‌گردد. سپس بر پایه احتمال آشکارسازی محاسبه شده، مسئله تخصیص توان به سیگنال‌های متعامد، به منظور بیشینه کردن احتمال آشکارسازی فرمول‌بندی می‌شود. در نهایت، موضوع بهره دایورسیتی فرکانسی، مورد تجزیه و تحلیل ریاضی و کرانی برای گین دایورسیتی ارائه می‌گردد. شبیه‌سازی‌های عددی نشان می‌دهد که آشکارسازهای بهینه استخراج شده، یک فیلتر توأم فضایی - زمانی خواهد بود، که به طور مؤثری باعث تضعیف کلاتر در رادارهای آرایه فازی - چند ورودی - چند خروجی می‌گردد. همچنین نشان می‌دهد که الگوریتم‌های تخصیص توان، باعث بهبود عملکرد آشکارسازی اهداف در مقایسه با الگوریتم‌های معیار می‌گردد.

کلید واژه‌ها: رادارهای چند ورودی - چند خروجی آرایه فازی، آشکارسازی اهداف، کلاتر، تخصیص توان

۱- مقدمه

میکروثانیه الگوی پرتو تشعشعی رادار را عوض کند. همچنین قادر خواهد بود در یک زمان مشخص چندین بیم را تحت پوشش قرار دهد. در این رادارها می‌توان به حداکثر بهره مجموع همدوس سیگنال‌ها دست یافت. در عین حال این رادارها از مشکلاتی نیز رنج می‌برند؛ به دلیل شرایط انتشار ممکن است برخی از سیگنال‌های راداری به شدت مورد تضعیف قرار گیرند که باعث افت عملکرد آشکارسازی خواهد شد [۱]. با شروع قرن ۲۱ ارتقاء سامانه‌های راداری وارد فاز جدیدی شد. بحث‌های تحقیقاتی رادارهای چند ورودی - چند خروجی با شتاب خوبی آغاز شد. ایده این رادارها به این صورت است که از تعدادی گیرنده و فرستنده استفاده می‌شود که هر فرستنده اقدام به ارسال یک سیگنال مشخص می‌کند که این سیگنال‌ها معمولاً عمود بر یکدیگر هستند. در گیرنده این سیگنال‌ها دریافت می‌شوند و با پردازش‌هایی که در این رادارها انجام می‌شود قادر خواهیم بود به حد تفکیک بهتر زاویه‌ای و همچنین تعداد اهداف بیشتر برای آشکارسازی دست یابیم [۲، ۳].

رادار چند ورودی - چند خروجی دارای چند فرستنده و چند گیرنده برای ارسال و دریافت سیگنال است. این آنتن‌ها می‌توانند

فناوری رادار در طول هشت دهه‌ای که از پیدایش آن می‌گذرد پیوسته در حال توسعه بوده است. در رادارهای آرایه‌ای از چندین آنتن برای ارسال و دریافت سیگنال‌ها استفاده می‌شود. در نوع قدیمی رادار چند آنتنه که به رادار آرایه فازی معروف هستند، از یک شکل موج ارسالی برای بهره‌گیری از پردازش همدوس سیگنال‌ها در آرایه‌های فرستنده و گیرنده استفاده می‌گردد. در چند سال اخیر رادارهای چند ورودی - چند خروجی که از چند آنتن برای ارسال شکل موج‌های متعامد و چند آنتن برای دریافت سیگنال‌های بازگشتی از هدف استفاده می‌کنند، حجم وسیعی از تحقیقات در حوزه رادار را به خود اختصاص داده‌اند. رادارهای آرایه فازی به دلیل امکان اسکن الکترونیکی فضا که فراهم می‌کنند، بسیار مورد توجه قرار گرفته‌اند. این امکان باعث می‌شود که محدودیت‌های زمانی که برای چرخش بیم در رادارهای تک‌آنتنی وجود داشت از بین برود و قادر باشد در چندین

* رایانامه نویسنده مسئول: smh_andargoli@nit.ac.ir

خروجی دیگر قادر نخواهند بود از بهره همدوسی در فرستنده استفاده کنند.

اخیراً تلاش‌هایی برای ترکیب رادارهای چند ورودی- چند خروجی جمعی و رادارهای آرایه فاز تحت عنوان چند ورودی چند خروجی آرایه فاز صورت گرفته است [۵]. هدف این تلاش‌ها مصالحه میان رادارهای آرایه فاز- چند ورودی- چند خروجی است.

در ساختار رادارهای آرایه فاز تمامی آرایه‌ها به تعدادی زیر آرایه تقسیم می‌شوند. آنتن‌های زیر آرایه‌ها می‌توانند با یکدیگر اشتراک داشته باشند و از طرفی هر زیر آرایه به‌عنوان یک رادار آرایه فاز عمل می‌کند و با انتخاب مناسب وزن‌های هر زیر آرایه، شکل‌دهی پرتو به سمت خاص انجام می‌گیرد. کلیه زیرآرایه‌ها می‌بایست بیم خود را به یک سمت تشکیل دهند. برای داشتن خاصیت چند ورودی- چند خروجی هر یک از زیر آرایه‌ها، یک سیگنال با شکل موج مشخص ارسال می‌کند. همان‌طور که گفته شد سیگنال زیر آرایه‌های مختلف بر یکدیگر عمود می‌باشند. که در این حالت خاصیت چند ورودی- چند خروجی بودن ایجاد می‌گردد.

یکی از موضوعات پراهمیت در بررسی کارکرد سامانه‌های راداری، بررسی تاثیر کلاترها بر روی عملکرد آنها می‌باشد. کلاترها در واقع سیگنال‌های بازگشتی از اهداف ناخواسته‌ای همچون کوه‌ها، موانع طبیعی و غیره می‌باشند که همگی از سطوح ناصاف و ریز تشکیل شده‌اند که این باعث به‌وجود آمدن بازگشتی‌های نامنظم و تصادفی از سطوح مختلف می‌گردد [۶]. این عدم قطعیت می‌تواند به‌صورت مدل‌های آماری براساس شرایط مختلف محیطی توصیف گردد. علاوه‌براین توزیع فضایی کلاترها و همچنین رفتار دینامیکی آنها، باعث به‌وجود آمدن تاثیرات متنوعی بر روی فرآیند آشکارسازی در سامانه‌های راداری می‌شود. با توجه به نحوه توزیع مکانی کلاترها در فضا، کلاترها معمولاً به کلاترهای نقطه‌ای، سطحی و حجمی دسته‌بندی می‌شوند. کلاترهای نقطه‌ای به مانند ساختمان بلند و کوه‌ها، در زاویه خاص و در یک فاصله خاص از سامانه راداری قرار دارند. به‌طور مقابل، توزیع فضایی کلاترها بر روی تحلیل سیگنال‌های کلاتری دریافتی در گیرنده‌های راداری نیز اثر می‌گذارد. از دید گیرنده‌های راداری جهت تحلیل سیگنال‌های کلاتری، انواع توزیع فضایی کلاترها را در دو دسته کلی کلاترهای همگن و ناهمگن دسته‌بندی می‌کنند. کلاترهای همگن، کلاترهایی هستند که در سلول بردهای مختلف دارای سطح توان تقریباً یکسان هستند. کلاترهایی با توزیع یکنواخت سطحی و حجمی بیشتر در این دسته قرار می‌گیرند. بنابراین از دید گیرنده‌های راداری، سیگنال‌های کلاتری دریافتی از نوع همگن، معمولاً مستقل از

به هم نزدیک باشند و یا در فواصل دور از هم قرار گیرند. عنصرهای فرستنده در رادار چند ورودی- چند خروجی می‌توانند شکل موج‌های متفاوتی را برخلاف رادار آرایه فاز ارسال نمایند. این شکل موج‌ها متعامد بوده و بین آنها درجه همبستگی کمی وجود دارد. رادارهای چند ورودی- چند خروجی در حالت کلی به دو صورت قابل پیاده‌سازی هستند؛ در حالت اول، رادار از تعدادی فرستنده که به اندازه کافی دور از یکدیگر هستند، استفاده می‌کند. علاوه‌بر این، گیرنده‌های رادار نیز وضعیت مشابهی خواهند داشت به این نوع رادارها، رادارهای چند ورودی- چند خروجی توزیع یافته می‌گویند. مزایای این نوع پیاده‌سازی این است که با توجه به اینکه فرستنده‌های رادار از یکدیگر فاصله دارند هنگامی که به سمت یک هدف، یک سیگنال مشخص و یکسان تشعشع می‌کنند در صورتی که یکی از سیگنال‌ها دچار فیدینگ مخرب شود احتمال اینکه سایر سیگنال‌ها نیز به چنین وضعیتی دچار شوند بسیار ضعیف است. چنین حالتی در حقیقت از دایورسیتی فضایی استفاده می‌کند. با توجه به وجود چندین گیرنده در رادار که در فواصل دور قرار دارند واضح است که دایورسیتی از مرتبه بالایی برخوردار خواهد بود، که باعث می‌شود عدم آشکارسازی به واسطه فیدینگ مخرب، وجود نداشته باشد و یا اینکه به حداقل میزان ممکن برسد. مشکل این‌گونه رادارهای چند ورودی- چند خروجی این است که با این ساختار جمع همدوس سیگنال‌های راداری امکان‌پذیر نخواهد بود و برای جبران آن بایستی زمان بیشتری بر روی هدف تابش داشته باشد و یا اینکه انرژی ارسال به سمت هدف را افزایش دهد که هر یک از این راهکارها مشکلات مخصوص به خود را دارد [۴]. نوع دیگر رادارهای چند ورودی- چند خروجی به این‌صورت است که آنتن‌های فرستنده و گیرنده تقریباً در یک مکان قرار دارند و با فاصله کوچکی از یکدیگر جدا شده‌اند. در این رادارها چندین سیگنال متعامد به سمت هدف ارسال می‌شود و با توجه به ماهیت این سیگنال‌ها قادر خواهیم بود که از خاصیت دایورسیتی به نوع دیگر استفاده کنیم.

رادارهای آرایه فاز، برخلاف رادارهای چند ورودی- چند خروجی از یک شکل موج برای ارسال استفاده می‌کنند و تنها نسخه‌های تاخیر فاز یافته از همان شکل موج از آنتن‌های مختلف، به‌صورت همدوس ارسال می‌شوند. بنابراین پردازش همدوس رادار آرایه فاز را قادر به ارسال توان به منطقه خاصی از فضا می‌کند. این رادارها از ساختار ساده‌تری نیز نسبت به رادارهای چند ورودی چند خروجی برخوردارند. مزایایی که رادارهای آرایه فاز برای ما فراهم می‌کنند این است که جمع‌بندی همدوس سیگنال‌ها امکان‌پذیر خواهد بود. همچنین این نوع رادارها از مشکلاتی رنج می‌برند که این مشکلات در رادارهای چند ورودی- چند خروجی برطرف شده‌اند. از سوی دیگر در رادارهای چند ورودی- چند

مشخص در فضا متمرکز کرد و به بهره‌پردازش همدوس مناسب دست یافت. در مرجع [۹] روش‌های جدیدی را برای پردازش وفقی فضا- زمان (STAP) در رادار چند ورودی- چند خروجی (MIMO) هم مکان هوا پایه در محیط با کلاتر غیرهمگن ارائه می‌دهد. در محیط با کلاتر غیرهمگن، نمی‌توان از داده‌های آموزشی برای تخمین ماتریس کواریانس بهره برد، چرا که ویژگی‌های آماری تداخل برای تخمین ماتریس کواریانس تداخل در دسترس نیست. بنابراین نویسندگان دو روش برای پردازش وفقی فضا- زمان (STAP) ارائه می‌دهند. طرح اول بر پایه تصویر عمود بر زیر فضای کلاتر بنا نهاده شده، که این برای سناریوهایی که امضاء (الگوی) کلاتر شناخته شده است، قابل اجرا است. برای این منظور، در ابتدا ماتریسی که مشخصه کلاتر زمینی در رادارهای آرایه فازی چند ورودی- چند خروجی هوا پایه را نشان می‌دهد، استخراج می‌گردد. در طرح دوم که زیر فضای کلاتر ناشناخته است، نویسندگان طرحی را پیشنهاد می‌دهند که تداخل را بدون نیاز به ماتریس کواریانس تداخل، آن را از بین می‌برند. در طرح اخیر مؤلفه‌های تعیینی در پردازش رادار PMS^1 ، با کمک به حداکثر رساندن میزان آزادی تعیین می‌شود. در [۱۰]، به طراحی توأم کد انتقال فضا - زمان ($STTC^2$) چند ورودی- چند خروجی و فیلتر گیرنده فضا - زمان ($STRF^3$)، به منظور بهبود قابلیت تشخیص یک هدف در حال حرکت در محیط با کلاتر وابسته به سیگنال با عدم اطمینان در زاویه سمت هدف و فرکانس داپلر پرداخته می‌شود. در این مقاله نویسندگان از نسبت سیگنال به تداخل به‌علاوه نویز ($SINR$) به‌عنوان یک تابع هدف برای به حداکثر رساندن آن استفاده می‌نمایند. محدودیت‌های چندگانه $STTC$ ها در مرحله طراحی، به‌عنوان مثال، محدودیت‌های شباهت و ماژول‌ها و همچنین نیاز به تامین توان یکنواخت در بین آنتن‌های انتقال‌دهنده باعث می‌شوند که برای مقابله با مشکل این طراحی، یک مسئله بهینه سازی غیرمحدب فرمول‌بندی گردد. برای حل مسئله فرمول بندی شده، یک روش تکراری مبتنی بر چارچوب بهینه‌سازی حریص متوالی (SGO) توسط نویسندگان، پیشنهاد می‌گردد.

پس از مرور مقالات در زمینه پردازش سیگنال و آشکارسازی اهداف در رادارهای چند ورودی- چند خروجی و رادارهای آرایه فازی در محیط با کلاتر، در ادامه می‌توان نوآوری‌های انجام شده در این مقاله به‌صورت خلاصه‌وار به شرح زیر بیان نمود:

۱- بررسی و آنالیز رادارهای PMR با ویژگی تنوع فرکانسی، که در مقالات در حوزه PMR تاکنون به آن پرداخته نشده در

چینش‌های آنتنی سامانه‌های راداری می‌باشند. از طرفی، کلاترهای ناهمگن، کلاترهایی با توزیع غیریکنواخت در فضا می‌باشند. که این توزیع غیریکنواخت، باعث بوجود آمدن کلاترهایی با توزیع غیریکنواخت دامنه در سلول بردهای مختلف می‌گردد. کلاترهای نقطه‌ای، در این نوع دسته کلاترها قرار می‌گیرند [۶].

آشکارسازی اهداف متحرک در حضور کلاتر در رادارهای چند ورودی- چند خروجی (MIMO) با استفاده از آنتن‌های گسترده مورد مطالعه قرار گرفت [۷]. برای آشکارسازی هدف با داپلر کوچک دو آشکارساز از نوع متمرکز و یک نوع آشکارساز از نوع گسترده، برای آشکارسازی اهداف، در این مقاله مورد مطالعه قرار می‌گیرند. در هر دو نوع آشکار متمرکز و گسترده از آزمون GLRT استفاده می‌شود. برخلاف پیچیدگی کمتر آشکارساز محلی (تصمیم‌گیری نرم) نسبت به آشکارساز متمرکز (تصمیم‌گیری سخت)، مطابق انتظار، شبیه‌سازی‌های انجام شده در این مقاله نشان می‌دهد که آشکارسازی هدف با سرعت کم در آشکار متمرکز، در مقایسه با آشکارساز گسترده، عملکرد بهتری از خود نشان می‌دهد. مسئله آشکارسازی وفقی با استفاده از رادار MIMO، در حضور کلاتر ناهمگن فضایی مورد مطالعه قرار گرفت [۸]. کواریانس داده‌های اولیه و داده‌های ثانویه برای جفت‌های فرستنده و گیرنده یکسان و متفاوت به‌صورت ماتریس‌های تصادفی مختلف با دانش قبلی از محیط اطراف مدل می‌شود. در این مقاله، نویسندگان از استراتژی دو مرحله‌ای برای طراحی آشکارساز وفقی استفاده می‌کنند. در واقع در این مقاله، در ابتدا با فرض شناخته بودن ماتریس‌های کواریانس، آشکارساز حداکثر شباهت تعمیم یافته (GLRT) به‌دست آورده می‌شود. در گام بعدی، با استفاده از اطلاعات پیشین ماتریس کواریانس از تخمین‌گر MAP ماتریس کواریانس به‌دست آورده می‌شود. سپس ماتریس کواریانس تخمین‌زده شده توسط MAP در آشکارساز GLRT جایگزین می‌شود [۵]. یکی از بهترین مقالات و از پیشگامان در زمینه رادارهای آرایه فازی چند ورودی- چند خروجی می‌باشد. در این مقاله، به‌صورت تحلیلی و با استفاده از شبیه‌سازی‌ها از طریق تحلیل پترن بیم‌ها و نسبت‌های سیگنال به نویز ورودی به خروجی به‌دست آمده، نشان داده می‌شود در وضعیتی که زیر آرایه‌ها دارای هم‌پوشانی کامل نیستند و بازگشتی‌های هدف برای تمام زیر آرایه‌ها به‌صورت یک متغیر تصادفی یکسان می‌باشد، می‌توان به عملکرد بهتری در زمینه آشکارسازی اهداف نسبت به رادارهای PR و MIMO دست یافت. در واقع در این مقاله به خوبی بحث شده است که با طراحی یک بردار وزنی برای هر زیر آرایه، می‌توان پرتو را به‌سمت یک جهت

¹ Phased MIMO STAP

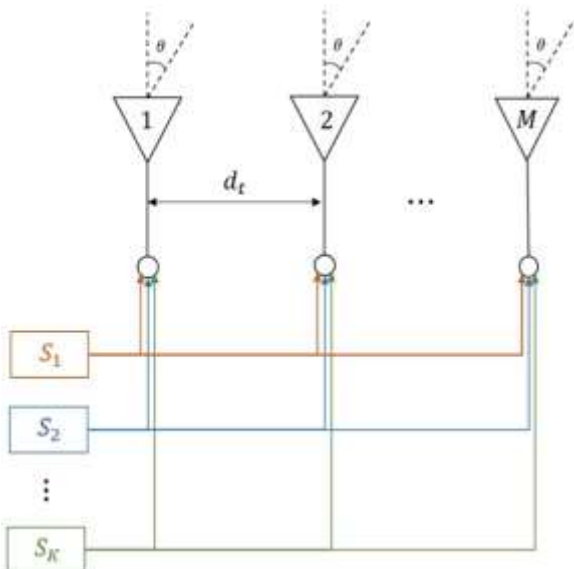
² Space-Time Transmit Code

³ Space-Time Receive Filter

diag(.) به ترتیب معرف ضرب کرونگر و عملگری برای ساخت ماتریس قطری می‌باشند. همچنین $det(.)$ و $E\{\cdot\}$ به ترتیب نشان‌دهنده دترمینان ماتریس و امید ریاضی (متوسط آماری) می‌باشند.

۲- مدل سیستم

یک رادار جستجوی چند ورودی- چند خروجی آرایه فازی، با M آنتن نزدیک به هم و با K زیر آرایه در فرستنده در نظر می‌گیریم. هر زیر آرایه، یکی از شکل موج های نرمالیزه $\{S_k(t)\}_{k=1}^K$ را ارسال می‌کند که شکل موج‌ها دو به دو نسبت به هم تعامد و از نوع دایورسیتی فرکانسی با فرکانس‌های $f_{c,k}$ ، $k = 1, \dots, K$ می‌باشند. تخصیص عنصرهای آرایه به زیر آرایه‌ها می‌تواند براساس محدودیت‌های مختلف با هم‌پوشانی و بدون هم‌پوشانی باشد. در این مقاله فرض می‌شود که تمام زیر آرایه‌ها بدون محدودیت دارای بهره همدوسی کامل می‌باشند. در واقع این بدین معنا خواهد بود که هر زیر آرایه از همه M عنصر آرایه بهره می‌گیرد. شکل (۱)، مدل فرستنده - گیرنده رادار PMR مدنظر را نشان می‌دهد. شکل (۱)- الف، بخش فرستنده را نشان می‌دهد که از آرایه‌های خطی که با فاصله d_t از هم جدا شده‌اند، تشکیل شده‌اند. علاوه بر این، θ زاویه‌ای است که هدف احتمالی با راستای آرایه‌های می‌سازد یا به عبارت دیگر زاویه تحت تست در رادار جستجو است. همچنین شکل (۱)- ب، بخش گیرنده را نشان می‌دهد که در آن d_r و θ' به ترتیب فاصله عنصرها از هم و زاویه تحت آزمایش می‌باشد. علاوه بر این، H_k معرف فیلتر منطبق متناظر با شکل موج $S_k(t)$ می‌باشد.



شکل (۱)- الف: بخش فرستنده رادار Phased-MIMO

در سال‌های اخیر، مقالاتی هر چند بسیار کم، در حوزه رادارهای PMR ارائه شده است. اما در این مقالات تحلیل ریاضی رادارهای PMR با تنوع فرکانسی مورد بحث قرار نگرفته است. سعی نویسندگان در این مقاله بر آن بوده است. که گام‌های نخست در زمینه معرفی و آنالیز ریاضی رادارهای PMR با تنوع فرکانسی برداشته شود.

۲- استخراج آشکارساز بهینه و محاسبه احتمال آشکارسازی و احتمال هشدار کاذب بر پایه PMR با تنوع فرکانسی. مهمترین هدف در هر نوع سامانه راداری، بررسی عملکرد سامانه راداری به لحاظ آشکارسازی اهداف است. در این مقاله به منظور بررسی کارایی رادارهای PMR با تنوع فرکانسی و مقایسه آن با رادارهای آرایه فازی و رادارهای چند ورودی- چند خروجی مرسوم، آشکارساز بهینه به شکل تحلیلی استخراج می‌گردد. سپس بر پایه آشکارساز بهینه استخراج شده، احتمال آشکارسازی و احتمال هشدار کاذب به صورت روابط بسته محاسبه می‌شود. تحلیل احتمال آشکارسازی و احتمال هشدار کاذب و بررسی مؤلفه‌های مؤثر در آنها، از جمله کارهایی که در این مقاله انجام خواهد شد.

۳- بررسی و آنالیز آشکارساز بهینه استخراج شده برای PMR در آشکارسازی اهداف در سرعت‌های کور و مقایسه آن با PRها. در این مقاله نشان داده می‌شود که یکی از مزایای رادارهای PMR با تنوع فرکانسی در مقایسه با رادارهای آرایه فازی، امکان آشکارسازی اهداف در سرعت‌های کور می‌باشد.

۴- حل مسئله تخصیص توان در رادارهای PMR بر پایه بهینه سازی محدب و مقایسه آن با رادارهای PR. همان‌طور که پیشتر اشاره شد، موضوع رادارهای PMR یک موضوع بسیار نوپا و جدید می‌باشد. بحث تخصیص منابع در حوزه سامانه‌های راداری PMR تاکنون به صورت پژوهش‌های چاپ شده ارائه نشده است. در این مقاله، سعی شده است بر پایه احتمال آشکارسازی و احتمال هشدار کاذب محاسبه شده، مسئله تخصیص توان در سامانه راداری PMR به منظور بیشینه کردن احتمال آشکارسازی و با قید بودجه توان فرستنده سامانه راداری فرمول‌بندی و سپس بر پایه بهینه سازی محدب حل گردد.

۵- شبیه‌سازی‌های عددی گسترده برای مشاهده تاثیر تنوع فرکانسی و همچنین میزان تاثیر محدودیت‌های عملی در عملکرد آشکارسازی اهداف در PMRها. در این مقاله \otimes و

$$a_k(\theta) = [1, e^{\frac{j2\pi d_t \sin(\theta)}{\lambda_k}}, \dots, e^{\frac{j2\pi d_t (M-1) \sin(\theta)}{\lambda_k}}]^T \quad (1)$$

$$b_k(\theta') = [1, e^{\frac{j2\pi d_r \sin(\theta')}{\lambda_k}}, \dots, e^{\frac{j2\pi d_r (N-1) \sin(\theta')}{\lambda_k}}]^T \quad (2)$$

همچنین $\beta_k(\theta)$ ضریب افت هدف مربوط به شکل موج زیرآرایه k ام می‌باشد، که به شماره سیگنال ارسالی وابسته است. باید یادآوری شود که β_k در واقع پارامتری است که هم به ضریب انعکاس هدف و هم اثر افت مسیر بستگی دارد. اگر بخش ضریب انعکاس را با $\sigma_k^{(RCS)}$ و اثر افت مسیر را با $P_{L,k}$ نمایش دهیم، می‌تواند به صورت زیر مدل گردد:

$$\beta_k = \sigma_k^{(RCS)} P_{L,k} \quad (7)$$

که در رابطه بالا، $P_{L,k}$ را معمولاً به صورت زیر در نظر گرفته می‌شود [۴]:

$$P_{L,k} = \sqrt{\frac{\lambda_k^2}{(4\pi)^3 R_t^2 R_r^2 L_a}} \quad (8)$$

در (۹)، R_r و R_t به ترتیب فاصله هدف تا فرستنده و فاصله هدف تا گیرنده، λ_k طول موج سیگنال ارسالی زیرآرایه k ام و L_a تلفات آنتن گیرنده می‌باشد. در این مقاله فرض می‌شود که در گیرنده مطابق با شکل (۱)-ب، پشت هر آرایه، یک بانک فیلتری منطبق با شکل موج‌های ارسالی $\{S_k(t)\}$ وجود دارد، که سیگنال دریافتی در هر آرایه از این بانک فیلتری عبور داده می‌شود. علاوه بر این، در گیرنده سامانه‌های راداری، در هر قطاع زاویه‌ای از فضا، رنج بدون ابهام براساس وضوح برد شکل موج‌ها به سلول بردهای مختلف تقسیم می‌شوند و از طریق کنترل زمان نمونه برداری رنج گیت گذاری انجام می‌شود. دریافتی‌های هر رنج گیت برای پردازش هم‌دوس با یکدیگر ترکیب می‌گردند. بنابراین، اگر سیگنال‌های خروجی فیلتر منطبق مربوط به شکل موج k ام در کل آنتن‌های گیرنده را در طول زمان دوتل، برای سلول برد تحت آزمایش، نمونه‌برداری نماییم، بردار نمونه‌های سیگنال در رنج گیت منطبق با برد هدف از زیرآرایه k ام $y_k \in \mathbb{C}^{LN \times 1}$ به صورت زیر به دست می‌آید:

$$y_k = r_k + c_k + n_k \quad (9)$$

که در رابطه اخیر $d_k(L, f_{d,k}) \otimes v_k(\theta, \theta')$ است که در آن بردار هدایت زمانی در گیرنده نامیده می‌باشد، که به صورت زیر تعریف می‌شود:

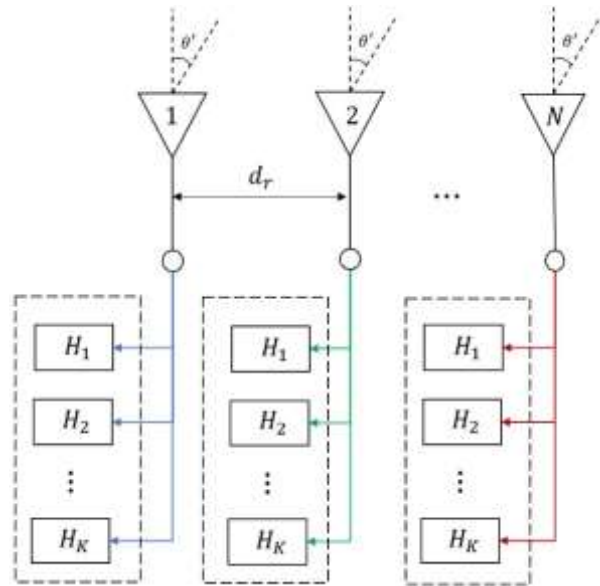
$$d_k(L, f_k) = [1, e^{j2\pi f_{d,k} T_1}, \dots, e^{j2\pi f_{d,k} (L-1) T_1}]^T \quad (10)$$

که در رابطه اخیر، $f_{d,k}$ داپلر سرعت هدف نسبت به زیر آرایه

با توجه به توضیحات داده شده، بردار سیگنال ارسالی باند پایه $x(t)$ را می‌توان به صورت زیر نوشت:

$$x(t) \triangleq \sum_{k=1}^K \sqrt{p_k} w_k S_k(t) \quad 0 \leq t \leq \tau_p \quad (1)$$

که در رابطه بالا، w_k بردار شکل‌دهی بیم برای زیرآرایه k ام با ابعاد $M \times 1$ می‌باشند. که به صورت زیر تعریف می‌شوند:



شکل (۱)-ب: بخش گیرنده رادار Phased MIMO

$$w_k = [w_{1,k}, w_{2,k}, \dots, w_{M,k}]^T \quad (2)$$

علاوه بر این دقت شود که در رابطه بالا، τ_p نشان‌دهنده طول پالس ارسالی بوده و p_k معرف توان اختصاص یافته به شکل موج ارسالی k ام یا زیر آرایه k ام می‌باشد. می‌توان بردار سیگنال دریافتی $y_r(t)$ در آرایه گیرنده‌ای با N عنصر را به صورت زیر بنویسیم:

$$y_r(t) = \sum_{k=1}^K v_k(\theta, \theta') S_k(t - \tau_r) e^{-j2\pi f_{c,k} \tau_r} + c_k S_k(t) + n_0(t) \quad (3)$$

در بالا، $c_k \in \mathbb{C}^{N \times 1}$ بردار دامنه سیگنال کلاتر دریافتی، $n_0(t)$ بردار نویز، τ_r تاخیر سیگنال که به برد انعکاس دهنده مربوط است.

همچنین $v_k(\theta, \theta')$ به صورت زیر تعریف می‌شود:

$$v_k(\theta, \theta') = \sqrt{p_k} \beta_k(\theta) w_k^H a_k(\theta) b_k(\theta') \quad (4)$$

در بالا، $a_k(\theta)$ بردار هدایت مکانی فرستنده و $b_k(\theta')$ معرف بردار هدایت مکانی گیرنده می‌باشد. که به صورت زیر تعریف می‌شوند:

به زیر آرایه k ام نشان می‌دهد. در مدل (۱۳)، γ_k ضریب تناسب همبستگی برای بیان پهنای باند کلاتر و ضریب K_C ، یک ضریب کنترل‌کننده توان دریافتی از سیگنال کلاتر می‌باشد. دقت شود که با توجه به توضیحات داده شده در مورد نمونه برداری انجام شده در هر رنج گیت، مقدار τ بسته به شماره نمونه زمانی ضریب صحیحی از T_I خواهد بود. همچنین از رابطه (۱۳) می‌توان چگالی طیف توان کلاتر را به صورت $S_c(f) = K_s \frac{1}{1+(f/B_{c,k})^2}$ محاسبه کرد، که در آن $B_{c,k} = \frac{\gamma_k}{2\pi}$ و $K_s = \frac{2K_C}{\gamma_k}$ می‌باشند.

از طرفی در عمل، کلاترها به‌عنوان بازگشتی‌های ناخواسته دارای ماهیت تصادفی هستند. اگر عنصر m بردار هدایت زمانی کلاتر $c_k^{(t)}$ را با $c_k^{(t)}(m)$ نمایش دهیم. با توجه رابطه چگالی طیف توان، می‌توان سیگنال کلاتر دریافتی را به‌صورت زیر مدل کنیم:

$$c_k^{(t)}(m) = A_c \sum_{i=1}^{N_f} \frac{\alpha_{c,i}}{1 + \left(\frac{f_i}{B_{c,k}}\right)^2} e^{j2\pi f_i (m-1)T_I} \quad (14)$$

که در رابطه بالا A_c ضریب نرمالیز کننده، $B_{c,k}$ پهنای باند مؤثر کلاتر و $\alpha_{c,i}$ ضریب بازگشتی کلاترها برای هر مولفه فرکانسی می‌باشد، که به‌صورت متغیرهای تصادفی iid گوسی مختلط با توزیع $\mathcal{CN}(0, \sigma_{c,k}^2)$ در نظر می‌شوند، که در آن $\sigma_{c,k}^2$ واریانس ضرایب بازگشتی‌های کلاتر می‌باشد که به‌شماره هر زیر آرایه وابسته می‌باشد. علاوه‌بر این، N_f تعداد مؤثر مولفه‌های فرکانسی سازنده سیگنال کلاتر می‌باشد. با توجه به توضیحات داده شده، ماتریس خودهمبستگی بردار سیگنال کلاتر c_k را می‌توان به‌صورت زیر محاسبه شود:

$$\Sigma_{c,k} = E\{c_k c_k^H\} = E\left\{\left(c_k^{(s)} \otimes c_k^{(t)}\right) \left(c_k^{(s)} \otimes c_k^{(t)}\right)^H\right\} \quad (15)$$

با توجه به خاصیت ضرب‌های کروکر آورده شده در [۱۲]، رابطه (۱۵) را می‌توانیم به‌صورت زیر بنویسیم:

$$\Sigma_{c,k} = E\{c_k c_k^H\} = E\left\{\left(c_k^{(s)} \left(c_k^{(s)}\right)^H \otimes c_k^{(t)} \left(c_k^{(t)}\right)^H\right)\right\} \quad (16)$$

با توجه به خطی بودن عملگر $\{E\}$ ، رابطه اخیر می‌تواند به صورت زیر خلاصه شود:

$$\Sigma_{c,k} = \Sigma_{c,k}^{(s)} \otimes \Sigma_{c,k}^{(t)} \quad (17)$$

که در رابطه بالا، $\Sigma_{c,k}^{(s)} = c_k^{(s)} \left(c_k^{(s)}\right)^H$ ماتریس همبستگی فضایی کلاتر و $\Sigma_{c,k}^{(t)} = E\left\{c_k^{(t)} \left(c_k^{(t)}\right)^H\right\}$ ماتریس همبستگی

k ام و T_I فاصله زمانی تکرار پالس (PRI) می‌باشد.

با توجه به فرض شکل موج پالس باریک ساده، برای رنج گیتی که هدف در آن وجود ندارد مقدار Γ_k صفر است. همچنین n_k نمونه‌های بردار نویز خارج شده از فیلتر منطبق با شکل موج k ام، می‌باشد، که یک بردار تصادفی با توزیع گوسی دایروی مختلط $n_k \sim \mathcal{CN}(0, \sigma_n^2 I_{NL})$ می‌باشد. به‌طور کلی، کلاترها می‌توانند به‌عنوان هدف‌های نخواستی در محیط به‌صورت‌های مختلف مدل گردند. یکی از ویژگی‌های مهم سیگنال کلاتر همبستگی زمانی نمونه‌های آنها است. در این مقاله، علاوه‌بر همبستگی زمانی نمونه‌های کلاترها، همبستگی مکانی بین نمونه‌های کلاترها را نیز در نظر خواهیم گرفت. منظور از همبستگی مکانی، همبستگی بین سیگنال‌های دریافتی در شماره آنتن‌های مختلف گیرنده می‌باشد. در این مقاله، کلاتر را ناهمگن و به‌صورت نقطه در زاویه θ_c نسبت به آرایه‌های گیرنده در نظر گرفته می‌شود. در این وضعیت، $c_k^{(s)}$ که بردار هادی فضایی مربوط به کلاتر در گیرنده راداری می‌باشد، به‌صورت زیر تعریف می‌شود:

$$c_k^{(s)} = \left[1, e^{\frac{j2\pi d_r \sin(\theta_c)}{\lambda_k}}, \dots, e^{\frac{j2\pi d_r (N-1) \sin(\theta_c)}{\lambda_k}}\right]^T \quad (11)$$

علاوه‌بر این، $c_k^{(t)}$ به‌عنوان بردار هادی زمانی مربوط به کلاتر در نظر گرفته می‌شود که در واقع همبستگی زمانی بین سیگنال‌های دریافتی کلاتر را نشان می‌دهد. پر واضح است که با توجه به نحوه بیان نمونه‌های بردار سیگنال هدف در رابطه (۱۰)، بردار نمونه‌های سیگنال کلاتر c_k را نیز می‌توانیم به‌صورت زیر بیان نماییم:

$$c_k = c_k^{(s)} \otimes c_k^{(t)} \quad (12)$$

همان‌طور که قبلاً در بالا به آن اشاره شد، یکی از ویژگی‌های مهم کلاترها، همبستگی زمانی بین نمونه‌های کلاترها یک شکل موج خاص می‌باشد. منظور از همبستگی زمانی نمونه‌های کلاتر یعنی وابستگی نمونه‌های یک سیگنال در خروجی یک فیلتر منطبق مشخص (مربوط به یک سیگنال متعامد در یک گیرنده مشخص) می‌باشد. در این مقاله، همبستگی زمانی کلاتر وابسته به زیر آرایه k ام دریافتی به فرم نمایی مدل می‌گردد [۱۱]. اگر $R_k(\tau)$ تابع خودهمبستگی نمونه‌های کلاتر در زیر آرایه k ام باشد، خواهیم داشت:

$$R_k(\tau) = K_C e^{-\gamma_k |\tau|} \quad (13)$$

دقت شود که در این نمایش، $R_k(\tau)$ میزان وابستگی زمانی بین نمونه‌های کلاتر با اختلاف زمانی τ را در شکل موج وابسته

بانک فیلتری شکل موج، برای جدا کردن شکل موج‌های مختلف ارسالی بهره می‌گیرند. با توجه به تعامد سیگنال‌های دایورسیتی فرکانسی، می‌توان سیگنال‌های بازگشتی با شکل موج‌های متفاوت را با یک بانک از فیلترهای منطبق از همدیگر جدا کرد.

حال در ادامه می‌خواهیم آشکارساز بهینه را بر پایه این فرض که ضریب انعکاس‌های هدف، به ازای هر شکل موج یک متغیر تصادفی ناشناخته و مستقل از هم هستند، استخراج نماییم. سپس بر پایه آشکارساز بهینه استخراج شده، احتمال آشکارسازی و احتمال هشدار کاذب محاسبه می‌گردد. یکی از روش‌های شناخته شده برای آشکارسازی در این وضعیت، استفاده از آزمون GLRT می‌باشد که اساس این آزمون، تخمین پارامتر ناشناخته و سپس آشکارسازی اهداف می‌باشد. در این وضعیت، آزمون فرضیه با توجه به رابطه (۲۲) برای هر رنج گیت به صورت زیر نوشته می‌شود:

$$\begin{cases} H_0: y = c + n \\ H_1: y = r + c + n \end{cases} \quad (25)$$

در رابطه بالا H_0 فرضیه عدم حضور هدف و H_1 فرضیه حضور هدف است. طبق [۱۲] از آزمون نیمن پیرسون جهت استخراج آشکارساز بهینه استفاده می‌شود، برای این منظور نسبت درست‌نمایی توسعه یافته (GLRT)، Λ_{GLRT} را به صورت زیر تعریف می‌کنیم:

$$\Lambda_{GLRT} \triangleq \max_{\{\beta_k\}} \left\{ \frac{f(y|H_1, \{\beta_k\})}{f(y|H_0)} \right\} \Bigg|_{H_0} \geq \delta \quad (26)$$

با توجه به رابطه (۲۶) می‌توانیم، GLRT را به صورت زیر بنویسیم:

$$\Lambda_{GLRT} = \frac{\max_{\{\beta_k\}} e^{-\sum_{k=1}^K (y_k - \beta_k u_k)^H \Sigma_{cn,k}^{-1} (y_k - \beta_k u_k)} \Big|_{H_1}}{e^{-(y^H \Sigma_{cn,k}^{-1} y)} \Big|_{H_0}} \geq \delta \quad (27)$$

در رابطه (۲۷)، u_k به صورت زیر تعریف می‌شود:

$$u_k \triangleq \sqrt{p_k} w_k^H a_k(\theta) b_k(\theta') \otimes d_k(L, f_{d,k}) \quad (28)$$

حال برای به دست آوردن $\{\beta_k\}$ ، خواهیم داشت:

$$\frac{\partial \ln(\Lambda_{GLRT})}{\partial \beta_k} = 0 \Rightarrow \hat{\beta}_k = (u_k^H \Sigma_{cn,k}^{-1} u_k)^{-1} u_k^H \Sigma_{cn,k}^{-1} y_k \quad (29)$$

در رابطه (۲۹)، $\hat{\beta}_k$ جواب بهینه β_k یا همان مقدار β_k بر پایه تخمین ML می‌باشد. با جایگذاری $\hat{\beta}_k$ در رابطه (۲۷)، آشکارساز

زمانی کلاتر تعریف می‌شود. در رابطه (۱۷)، $\Sigma_{c,k}^{(s)}$ ماتریس همبستگی مکانی بین پالس‌های وابسته به سیگنال زیر آرایه k ام دریافتی برای یک لحظه خاص می‌باشد و $\Sigma_{c,k}^{(t)}$ معرف همبستگی زمانی پالس‌های ورودی سیگنال زیر آرایه k ام در یک زیر آرایه معین گیرنده می‌باشد. برای راحتی پردازش، بردارهای تجمیعی y ، r ، c و n را به صورت زیر تعریف می‌کنیم:

$$y = [y_1^T y_2^T \dots y_K^T]^T \quad (18)$$

$$r = [r_1^T r_2^T \dots r_K^T]^T \quad (19)$$

$$c = [c_1^T c_2^T \dots c_K^T]^T \quad (20)$$

$$n = [n_1^T n_2^T \dots n_K^T]^T \quad (21)$$

به طور کلی می‌توان رابطه (۹) را برای نمونه‌های تجمیعی به صورت زیر بازنویسی کرد:

$$y = r + c + n \quad (22)$$

انتهای این بخش، به معرفی ماتریس همبستگی بردار مجموع سیگنال کلاتر و نویز $c + n$ با سمبل Σ_{cn} اختصاص دارد. یعنی:

$$\Sigma_{cn} = E\{(c + n)(c + n)^H\} \quad (23)$$

با توجه به استقلال بردارهای نویز و کلاتر و میانگین صفر بودن آنها، می‌توان Σ_{cn} را به صورت $\Sigma_{cn} = \Sigma_c + \sigma_n^2 I_{NLK}$ نوشت. از طرفی با توجه به ویژگی‌های تعامد سیگنال‌های زیر آرایه‌های مختلف، Σ_c یک ماتریس قطری بلوکی خواهد بود. بنابراین با توجه به قطری بودن ماتریس همبستگی نویز، Σ_{cn} را نیز می‌توان به صورت یک ماتریس قطری بلوکی به صورت زیر نمایش داد:

$$\Sigma_{cn} = \text{diag}(\Sigma_{cn,1}, \Sigma_{cn,2}, \dots, \Sigma_{cn,K}) \quad (24)$$

که $\Sigma_{cn,k} = \Sigma_{c,k} + \sigma_n^2 I_{NL}$ می‌باشد.

۳- طراحی آشکارساز بهینه

در بخش قبل، به تشریح مدل سامانه و سیگنال دریافتی در گیرنده پرداخته شده است. به طور کلی، برای آشکارسازی سیگنال‌های بازگشتی در محیط با کلاتر در رادارهای مرسوم آرایه فازی، از سه فیلتر شکل موج، فیلتر مکانی (شکل‌دهی بیم) و فیلتر زمانی (کنسل کننده در MTI) استفاده می‌شود. به طور مشابه، در رادارهای چند ورودی- چند خروجی آرایه فازی از یک

$$= \Pr\left(\sum_{k=1}^K (u_k^H \Sigma_{cn,k}^{-1} u_k) |X_k|^2 > Th\right) \quad (35)$$

$$= 1 - F_{snc}(\beta_u, Th)$$

در پیوست (۲)، نشان داده شده است که X_k ها در (۳۵)، در واقع متغیرهای تصادفی مختلط گوسی i.i.d با توزیع احتمال $\mathcal{CN}(\beta_k, \sqrt{u_k^H \Sigma_{cn,k}^{-1} u_k}, 1)$ بوده و $F_{snc}(\cdot)$ معرف تابع توزیع تجمعی متغیر تصادفی که مجموع K تا متغیر کای-دو غیرمرکزی می باشد است. همچنین در (۳۵)، β_u مطابق با پیوست (۲) تعریف می شود.

در واقعیت، همان طور که در بخش می دانیم، β_k های بازگشتی دارای ماهیت تصادفی هستند. این یعنی β_k ها متغیرهای تصادفی هستند، که در [۳] به صورت یک متغیر تصادفی گوسی مختلط دایروی متقارن با توزیع $\beta_k \sim \mathcal{CN}(0, \sigma_{t,k}^2)$ مدل شده اند. بنابراین برای ارزیابی دقیق تر متوسط احتمال آشکارسازی بدست آورده می شود. برای این منظور از (۳۵) داریم:

$$\bar{P}_d^{(PMR)} = \oint_{\beta_k \in \mathbb{C}} (1 - F_{snc}(\beta_u, Th)) \prod_{k=1}^K f_{\beta_k}(\beta_k) d\beta_k \quad (36)$$

که در رابطه بالا، $f_{\beta_k}(\beta_k)$ ها تابع چگالی احتمال متغیرهای تصادفی β_k می باشند با کمی محاسبه خواهیم داشت:

$$\bar{P}_d^{(PMR)} = 1 - \int_0^\infty F_{snc}(\beta_u, Th) \prod_{k=1}^K f_{\beta_k}(\beta_k) d\beta_k \quad (37)$$

با تعریف بردار $\beta = [\beta_1, \beta_2, \dots, \beta_K]^T$ جمله دوم در (۳۷) را می توان به صورت زیر بازنویسی کرد:

$$\int_0^\infty F_{snc}(\beta_u, Th) \prod_{k=1}^K f_{\beta_k}(\beta_k) d\beta_k \quad (38)$$

$$= \Pr\left(\sum_{k=1}^K (u_k^H \Sigma_{cn,k}^{-1} u_k)^{-1} |u_k^H \Sigma_{cn,k}^{-1} y_k|^2 < Th, \beta \mid H_1\right)$$

از (۳۸) پر واضح است که جمله دوم معرف تابع احتمال تجمعی توأم بوده که می توان آن را به صورت زیر محاسبه کرد:

$$\int_0^\infty F_{snc}(\beta_u, Th) \prod_{k=1}^K f_{\beta_k}(\beta_k) d\beta_k \quad (39)$$

$$= \Pr\left(\sum_{k=1}^K \omega_k \chi_{2k}^2 < Th\right) = F_{wcs}(\omega, Th)$$

که $\omega = [\omega_1 \omega_2 \dots \omega_K]^T$ و $\omega_k = \frac{1}{2}(1 + \sigma_{t,k}^2 u_k^H \Sigma_{cn,k}^{-1} u_k)$ در (۳۹) می باشد. علاوه بر این، در (۳۹)، $F_{wcs}(\omega_k, Th)$ معرف تابع تجمعی مجموع وزنی متغیرهای تصادفی کای-دو می باشند. بنابراین احتمال متوسط آشکارسازی به صورت زیر محاسبه می شود:

بهینه به صورت زیر به دست می آید:

$$\ln(\Lambda_{GLRT}) = \sum_{k=1}^K 2\text{Re}\{\beta_k^* u_k^H \Sigma_{cn,k}^{-1} y_k\} \quad (40)$$

$$- \sum_{k=1}^K |\beta_k|^2 u_k^H \Sigma_{cn,k}^{-1} u_k \stackrel{H_1}{\geq} \ln(\delta) \quad H_0$$

از آنجایی که $u_k^H \Sigma_{cn,k}^{-1} y_k = (u_k^H \Sigma_{cn,k}^{-1} u_k) \beta_k$ می باشد، با جایگذاری در جمله اول (۴۰)، خواهیم داشت:

$$\ln(\Lambda_{GLRT}) = \sum_{k=1}^K 2\text{Re}\{|\beta_k|^2 (u_k^H \Sigma_{cn,k}^{-1} u_k)\} \quad (41)$$

$$- \sum_{k=1}^K |\beta_k|^2 (u_k^H \Sigma_{cn,k}^{-1} u_k)$$

$$= \sum_{k=1}^K (u_k^H \Sigma_{cn,k}^{-1} u_k) |\beta_k|^2$$

رابطه اخیر بر این اساس نوشته شده است که با توجه به اینکه ماتریس Σ_{cn}^{-1} یک ماتریس نیمه مثبت تعیینی می باشد، بنابراین $(u_k^H \Sigma_{cn,k}^{-1} u_k)^{-1}$ همواره یک مقدار حقیقی و مثبت خواهد بود. به طور خلاصه معیار آشکارسازی در این وضعیت، به صورت زیر به دست می آید:

$$T = \sum_{k=1}^K (u_k^H \Sigma_{cn,k}^{-1} u_k)^{-1} |u_k^H \Sigma_{cn,k}^{-1} y_k|^2 \stackrel{H_1}{\geq} Th \quad H_0 \quad (42)$$

حال در انتهای این بخش، احتمال هشدار کاذب و احتمال آشکارسازی را برای آشکارساز استخراج شده محاسبه می کنیم. ابتدا احتمال هشدار کاذب به صورت زیر محاسبه می شود:

$$\bar{P}_d^{(PMR)} = \Pr\left(\sum_{k=1}^K (u_k^H \Sigma_{cn,k}^{-1} u_k)^{-1} |u_k^H \Sigma_{cn,k}^{-1} y_k|^2 > Th \mid H_0\right) \quad (43)$$

$$= \Pr(\chi_{2K}^2 > Th) = 1 - F_{\chi_{2K}^2}(Th)$$

برای چگونگی محاسبه (۴۳)، به پیوست (۱) مراجعه شود. همچنین $F_{\chi_{2K}^2}(Th)$ در بالا، معرف تابع توزیع تجمعی احتمال متغیر تصادفی کای-دو با درجه آزادی $2K$ می باشد، که با توجه به [۱۳] از رابطه زیر به دست می آید:

$$F_{\chi_{2K}^2}(Th) = 1 - e^{-Th} \sum_{k=0}^{2K-1} \frac{Th^k}{k!} \quad (44)$$

علاوه بر این برای محاسبه احتمال آشکارسازی داریم:

$$\bar{P}_d^{(PMR)} = \Pr\left(\sum_{k=1}^K (u_k^H \Sigma_{cn,k}^{-1} u_k)^{-1} |u_k^H \Sigma_{cn,k}^{-1} y_k|^2 > Th \mid H_1\right)$$

هدف، تخصیص بهینه توان به سیگنال‌های متعامد فرکانسی با در نظر گرفتن محدودیت در توان پیک رادار پیشنهاد می‌گردد. برای این منظور مسئله بهینه‌سازی تخصیص توان به سیگنال‌های متعامد به صورت زیر فرمول‌بندی می‌شود:

$$P1: \begin{cases} \max_{\{p_k\}} \bar{P}_d^{(PMR)} \equiv \min_{\{p_k\}} F_{wsc}(\omega, Th) & (47) \\ \sum_{k=1}^K p_k \leq p_{max} \\ p_k \geq 0 \\ v \leq 0 \end{cases}$$

همان‌طور که در بالا به آن اشاره شد، تابع F_{wsc} یک تابع پیچیده از ω_k ها می‌باشند و یا به عبارتی دیگر، با یک رابطه پیچیده‌ای از p_k ها در مسئله بهینه‌سازی روبرو هستیم. بنابراین استفاده از این تابع به‌عنوان تابع هدف مسئله بهینه‌سازی غیرممکن است. با توجه به کران چرنوف خواهیم داشت [۱۶]:

$$Pr(Z \leq Th) = F_{wsc}(\omega, Th) \leq \min_{v \leq 0} E\{e^{v(Z-Th)}\} \quad (48)$$

که در رابطه اخیر Z یک متغیر تصادفی است که مطابق با (۳۹) به صورت $Z = \sum_{k=1}^K \omega_k \chi_k^2$ تعریف می‌گردد. علاوه بر این در (۴۸) عبارت $E\{e^{vZ}\}$ معرف تابع مولد گشتاور متغیر تصادفی Z می‌باشد. در واقع (۴۸) کمترین مقدار برای کران بالای $F_{wsc}(\omega, Th)$ را نشان می‌دهد که این دقیقاً معادل است با بیشینه کران پایین ممکن برای $\bar{P}_d^{(PMR)}$ می‌باشد. بنابراین با کمینه کردن کمینه کران بالای $F_{wsc}(\cdot)$ می‌توان کران پایین احتمال آشکارسازی را بیشینه کنیم. اگر تابع مولد گشتاور متغیر تصادفی Z ، $\Phi_Z(v)$ تعریف شود، مسئله P2 را به صورت زیر در نظر گرفته شود:

$$P2: \begin{cases} \min_{\{p_k\}, v} e^{-vTh} \Phi_Z(v) & (49) \\ \sum_{k=1}^K p_k \leq p_{max} \\ p_k \geq 0 \\ v \leq 0 \end{cases}$$

در بالا $\Phi_Z(v)$ ، در واقع تابع مولد گشتاور مجموع وزن دار کای-دو مرکزی می‌باشد. که می‌توان $\Phi_Z(v)$ را به صورت زیر محاسبه کرد:

$$\Phi_Z(v) = \prod_{k=1}^K \frac{1}{1 - 2v\omega_k} \quad (50)$$

دقت شود از آنجایی که $\omega_k = \frac{1}{2}(1 + \sigma_{t,k}^2 u_k^H \Sigma_{cn,k}^{-1} u_k)$ می‌باشد، می‌توانیم آن را به صورت $\omega_k = \frac{1}{2}(1 + p_k \rho_k)$ بازنویسی کنیم، که در آن ρ_k ضریبی است که به‌طور واضح با بردار هدایت

$$\bar{P}_d^{(PMR)} = 1 - F_{wsc}(\omega, Th) \quad (40)$$

در [۱۵]، برای تابع چگالی احتمال مجموع وزنی کای-دو $f_{wsc}(\cdot)$ یک فرم بسته به صورت زیر محاسبه شده است:

$$f_{wsc}(\omega, t) = A \sum_{k=1}^K B_k e^{-\gamma_k t} \quad (41)$$

که در رابطه اخیر، A و B و γ_k به ترتیب صورت زیر تعریف می‌شوند:

$$\gamma_k = \frac{1}{2} \omega_k^{-1} \quad (42)$$

$$A = \prod_{k=1}^K \gamma_k \quad (43)$$

$$B_k = \prod_{\substack{j=1 \\ k \neq j}}^K (\gamma_j - \gamma_k)^{-1} \quad (44)$$

بنابراین می‌توان احتمال متوسط آشکارسازی در این وضعیت، به صورت زیر به دست آورد:

$$\bar{P}_d^{(PMR)} = 1 - A \sum_{k=1}^K \frac{B_k}{\gamma_k} (1 - e^{-\gamma_k Th}) \quad (45)$$

نکته‌ای که باید در اینجا باید آن را خاطر نشان کرد این است که با توجه به اینکه ماتریس $\Sigma_{cn,k}^{-1}$ تمام رتبه می‌باشد، ω_k برای تمام زیر آرایه‌ها غیر صفر خواهد بود، بنابراین از تمام دایوریستی که شکل موج می‌دهد می‌توان بهره برد. علاوه بر این در انتهای این بخش باید یادآوری کرد که در وضعیتی که تنها یک زیر آرایه به مانند زیر آرایه i ام وجود دارد، ما به جای رادار PMR با رادار PR روبرو خواهیم بود، بنابراین با توجه به رابطه (۴۱)، احتمال آشکارسازی متوسط برای رادار PR، برابر خواهد بود با:

$$\bar{P}_d^{(PR)} = e^{-Th/2\omega_i} \quad (46)$$

۴- تخصیص توان در رادارهای چند ورودی - چند خروجی آرایه فازی

این بخش به موضوع تخصیص توان در رادارهای MIMO آرایه فازی با تنوع فرکانسی تعلق دارد. همان‌طور که در بخش قبل مشاهده کردیم، آشکارساز بهینه با فرض ناشناخته بودن ضریب انعکاسی هدف به ازای هر سیگنال متعامد فرکانسی، استخراج گردید. در ادامه به منظور بیشینه کردن احتمال آشکارسازی

از طرفی از دیگر معادله KKT داریم که:

$$\theta_k(p_k) = 0 \Rightarrow \begin{cases} \theta_k > 0, p_k = 0 \\ \theta_k = 0, p_k > 0 \end{cases} \quad (56)$$

با تعریف اپراتور $(x)^+ = \max(x, 0)$ ، در رابطه (55) را می‌توان به صورت زیر نوشت:

$$p_k^* = \left(\frac{1}{\eta} + \frac{1}{v\rho_k} - \frac{1}{\rho_k} \right)^+ \quad (57)$$

از (57) مشخص است که برای به دست آوردن p_k^* ها باید ضریب لاگرانژ η و پارامتر v را به دست آورد. فرم جواب به دست آمده بسیار شبیه به الگوریتم water filling می‌باشد. اما با این تفاوت که با توجه به توضیحات داده شده می‌توان به راحتی درک کرد که مقدار v علاوه بر ضریب لاگرانژ η مجهول می‌باشد و باید از دیگر معادله بهینگی به دست آید. از طرفی می‌دانیم که جواب بهینه p_k^* ها در تساوی قید (I) صدق می‌کند. اگر مجموعه‌های زیر آرایه‌هایی که p_k^* آنها برابر صفر و غیر صفر می‌باشد را به ترتیب با S_0 و S_1 نمایش دهیم، با جایگذاری (57) در تساوی قید (I) خواهیم داشت:

$$\sum_{k \in S_1} p_k^* = \sum_{k \in S_1} \left(\frac{1}{\eta} + \frac{1}{v\rho_k} - \frac{1}{\rho_k} \right) = P_{\max} \quad (58)$$

از رابطه (58)، ضریب لاگرانژ η را به صورت زیر به دست می‌آوریم:

$$\eta = \frac{K_1}{P_0 - \frac{q}{v} + q} \quad (59)$$

که در رابطه اخیر K_1 تعداد اعضای مجموعه S_1 می‌باشد. همچنین q به صورت زیر تعریف می‌شود:

$$q = \sum_{k \in S_1} \frac{1}{\rho_k} \quad (60)$$

از طرفی برای $p_k^* > 0$ به دست آمده از رابطه (53) داریم که:

$$1 - v(1 + p_k^* \rho_k) = -\frac{v\rho_k}{\eta} \quad \forall k \in S_1 \quad (61)$$

با جایگذاری رابطه (61) در تابع هدف مسئله خواهیم داشت:

$$F(v) = -vTh - \sum_{k \in S_0} \ln(1 - v) - \sum_{k \in S_1} \ln\left(-\frac{v\rho_k}{\eta}\right) \quad (62)$$

با جایگذاری رابطه (59) در رابطه (61)، به تابع هدف زیر دست خواهیم یافت:

زمانی و مکانی هدف، معکوس ماتریس کوواریانس نویز-کلاتر و آماره بازگشتی هدف، وابسته می‌باشد. از آنجایی که تابع هدف مسئله به صورت حاصل ضرب چند جمله کسری می‌باشد، می‌توان بدون از دست دادن کلیات، مسئله $P2'$ را به صورت زیر بازنویسی کرد:

$$P3: \begin{cases} \min_{\{p_k\}, v} -vTh - \sum_{k=1}^K \ln(1 - v(1 + p_k \rho_k)) \\ \sum_{k=1}^K p_k \leq P_{\max} \\ p_k \geq 0 \\ v \leq 0 \end{cases} \quad (81)$$

(I)
(II)
(III)

برای به دست آوردن جواب بهینه، می‌توان تابع لاگرانژین مسئله $P2''$ را به صورت زیر نوشت:

$$\mathcal{L}(p_k, \eta, \theta_k) = -vTh - \sum_{k=1}^K \ln(1 - v(1 + p_k \rho_k)) + \eta \left(\sum_{k=1}^K p_k - P_{\max} \right) - \sum_{k=1}^K \theta_k (p_k) + \xi v \quad (82)$$

برای به دست آوردن جواب بهینه با کمک روش لاگرانژ، در ابتدا η را مطرح خواهیم کرد. برای به دست آوردن پاسخ بهینه، در ابتدا از معادلات بهینگی شروع می‌کنیم. اگر از تابع لاگرانژین نسبت به p_k مشتق بگیریم، خواهیم داشت [۱۷]:

$$\frac{\partial \mathcal{L}}{\partial p_k} = \frac{v\rho_k}{1 - v(1 + p_k \rho_k)} + \eta - \theta_k = 0 \quad (83)$$

با توجه به اینکه $v \leq 0$ می‌باشد. بنابراین رابطه (83)، تنها زمانی برقرار است که $\eta \neq 0$ باشد. با توجه به معادله KKT داریم:

$$\eta \left(\sum_{k=1}^K p_k - P_{\max} \right) = 0 \Rightarrow \begin{cases} \eta > 0, \sum_{k=1}^K p_k = P_{\max} \\ \eta = 0, \sum_{k=1}^K p_k < P_{\max} \end{cases} \quad (84)$$

از رابطه (83) و (84) می‌توان نتیجه گرفت که جواب بهینه در تساوی قید (I) صدق می‌کند. از رابطه (83)، مقدار p_k^* را می‌توان به صورت زیر به دست آورد:

$$p_k^* = \frac{1}{\eta - \theta_k} + \frac{1}{v\rho_k} - \frac{1}{\rho_k}, \quad \forall k \quad (85)$$

لم:۱ در تخصیص بهینه توان به هر زیر آرایه، زیر آرایه‌ای که ρ_k بزرگتری دارد، توان بهینه تخصیصی بزرگتری نسبت به بقیه خواهد داشت.

اثبات: برای اثبات، در ابتدا فرض می‌کنیم که v^* و $\{p_k^*\}$ جواب‌های بهینه مسئله P3 باشند. حال اگر برای دو زیر آرایه i و i' داشته باشیم $\rho_i > \rho_{i'}$ نشان می‌دهیم که لزوماً $p_i^* > p_{i'}^*$ خواهد بود. به برهان خلف فرض می‌کنیم که چنین نباشد. یعنی داشته باشیم: $p_i^* < p_{i'}^*$. در این صورت با توجه به رابطه (۵۱) و (۵۶) تابع هدف مسئله P3 می‌توانیم بنویسیم:

$$-v^* Th - \ln(1 - v^* (1 + p_i^* \rho_i)) - \ln(1 - v^* (1 + p_{i'}^* \rho_{i'})) + \sum_{\substack{k=1 \\ k \neq i, i'}}^K \ln(1 - v(1 + p_k \rho_k)) \quad (66)$$

در (۶۶) به راحتی می‌توان دید که اگر جای p_i^* و $p_{i'}^*$ را در جمله دوم و سوم (۶۶) عوض کنیم، خواهیم داشت:

$$\ln(1 - v^* (1 + p_i^* \rho_i)) + \ln(1 - v^* (1 + p_{i'}^* \rho_{i'})) < \ln(1 - v^* (1 + p_{i'}^* \rho_i)) + \ln(1 - v^* (1 + p_i^* \rho_{i'})) \quad (67)$$

بنابراین، به راحتی می‌توان دریافت که با جابه‌جایی دو توان p_i^* و $p_{i'}^*$ به زیر آرایه‌ها می‌توان به جواب بهتری دست یافت که این با فرض بهینه بودن v^* و $\{p_k^*\}$ در تناقض خواهد بود. پس ثابت شد که زیر آرایه‌ای که ρ_k بزرگتری دارد، توان بهینه تخصیصی بزرگتری نیز خواهد داشت.

با توجه به توضیحات داده شده، شبه کد الگوریتم تخصیص تخصیص توان را می‌توان به صورت زیر بیان کرد:

Proposed Power Allocation Algorithm (PPAA)

- 1 -Initial Setup: $K_0^{(old)} = K_0 = 0$ & $K_1 = K$
- 2 - Find root of equation (62) $\rightarrow v^*$
- 3 - Calculate η based on (58) $\rightarrow \eta^*$
- 4 - Calculate p_k^* 's based on (56) $\rightarrow p_k^*$
- 5 - Count the number of zeroes in set $\{p_k^*\} \rightarrow K_0^{(new)}$
- 6 - If $K_0^{(new)} = K_0^{(old)}$
- 7 - Terminate algorithm
- 8 - Else (If)
- 9 - Update: $K_0^{(old)}$ & K_1 & q
- 10 - Repeat Step 2 to step 10
- 11 - End (If)

$$F(v) = -vTh - \sum_{k \in S_0} \ln(1 - v) - \sum_{k \in S_1} \ln(-v \rho_k) - \sum_{k \in S_1} \ln(P_0 - \frac{q}{v} + q) \quad (63)$$

پس مسئله P3 را می‌توانیم به صورت زیر در نظر گرفت:

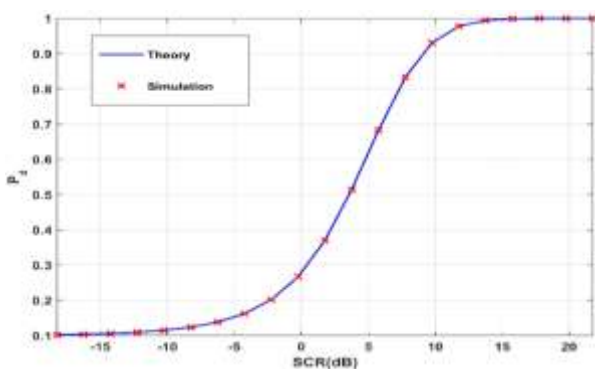
$$P4: \begin{cases} \min_v F(v) \\ v \leq 0 \end{cases} \quad (64)$$

خوشبختانه مسئله P4 یک مسئله بهینه‌سازی تک بعدی می‌باشد، که می‌توان جواب بهینه آن را با یک جستجوی ساده تک بعدی به دست آورد. از آنجایی که $v = 0$ در ناحیه تعریف شده $F(v)$ قرار ندارد، پس بدون نگرانی از بابت شرایط مرزی، با مشتق‌گیری از تابع $F(v)$ داریم:

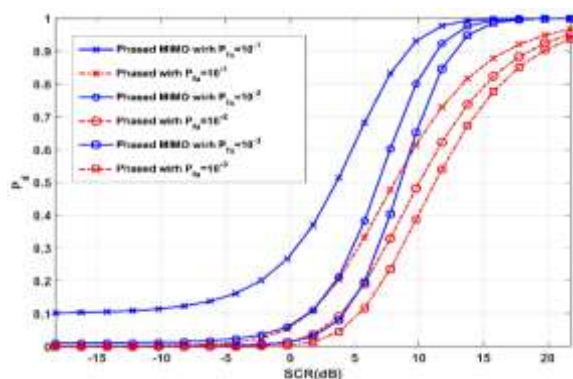
$$\frac{dF(v)}{dv} = -Th + \frac{K_0}{1-v} + \frac{K_1}{v} + \frac{\frac{q}{v^2} K_1}{P_0 - \frac{q}{v} + q} = 0 \quad (65)$$

با توجه به، به دست آمدن یک معادله غیرخطی، مقدار v بهینه را می‌توان با کمک یک روش حل عددی تک بعدی، معادله (۶۵) را به صورت زیر به دست آورد. اما نکته بسیار مهم در رابطه بالا این است که مقادارهای K_0 و K_1 قبل از محاسبه p_k^* نامشخص هستند. برای این منظور کافی است مشابه با الگوریتم مرسوم water filling، در ابتدا با فرض اینکه تمام زیر آرایه‌ها $p_k^* > 0$ می‌باشد، مقدار v بهینه استخراج گردد. در واقع این فرض اولیه بدین معنا خواهد بود که $K_0 = 0$ و $K_1 = K$ می‌باشد. مقدار v به دست آمده طبق این فرض در معادله (۵۹) قرار داده می‌شود تا مقدار η متناظر استخراج شود. در نهایت براساس η و v به دست آمده، از رابطه (۵۷) مقدار p_k^* ها را به دست می‌آوریم. پرواضح است که اگر p_k^* برابر با صفر شد، این بدین معنا خواهد بود که فرض مقدار K_0 برابر صفر نادرست نبوده است.. در ادامه تعداد K_0 را برابر تعداد صفرهای مجموعه $\{p_k^*\}$ قرار می‌دهیم و دوباره از معادله مقدار v را محاسبه کرده و دوباره روند گفته شده را تا محاسبه p_k^* ها تکرار می‌کنیم. پرواضح است این روند تا جایی ادامه پیدا می‌کند که تعداد صفرهای به دست آمده برای p_k^* ها با K_0 مرحله قبل برابر بوده است. و یا اینکه این تکرار آنقدر ادامه پیدا کند تا $K_0 = K - 1$ و $K_1 = 1$ گردید. در این وضعیت واضح است که به ازای یک زیر آرایه داریم: $p_k^* = p_{max}$. اما سوال اساسی که ممکن است که در اینجا پیش می‌آید این است که بر اساس چه اولویتی بعضی p_k^* ها صفر می‌شوند و یا در وضعیت $K_1 = 1$ ، به کدام زیر آرایه تمام توان ارسالی تعلیق می‌گیرد؟ لم ۱، اولویت تخصیص توان‌های بهینه را مشخص می‌کند.

دایورسیتی به کار گرفته شده در PMR می‌باشد.



شکل (۲): مقایسه احتمال آشکارسازی تئوری با شبیه‌سازی با فرض $P_{fa} = 0.1$ و $\theta = 45$ RCS شناخته شده و $\theta = 45$ و $P_{fa} = 0.1$



شکل (۳): مقایسه احتمال آشکارسازی در رادارهای PMR و PR با احتمال هشدار کاذب $P_{fa} = [10^{-1} \ 10^{-2} \ 10^{-3}]$

شکل (۴)، احتمال آشکارسازی بر پایه تغییرات زاویه هدف را در $SCNR = 10 \text{ dB}$ و $P_{fa} = 0.1$ نشان می‌دهد. در شکل مشاهده می‌شود، با توجه به اینکه کلاتر در زاویه $\theta_c = 45$ قرار دارد، در زاویه $\theta = 45$ نال بسیار ضعیفی مشاهده می‌شود. آشکارساز بهینه در وضعیت شناخته بودن RCS هدف، به صورت $\text{Re}\{x_k^H \Sigma_{cn,k}^{-1} y_k\}$ استخراج شده است، که در آن عبارت $x_k^H \Sigma_{cn,k}^{-1}$ در واقع نشان‌دهنده ضرایب فیلتر خطی می‌باشد که بر روی سیگنال دریافتی خروجی از بانک فیلتری y_k اعمال می‌شود. این فیلتر، یک فیلتر فضا-زمان توأم می‌باشد، بنابراین، در این فیلتر، با وجود نال انداختن در بعد فضایی، به دلیل اینکه نال در بعد زمان صورت نگرفته است، همان‌طور که در شکل (۴) مشاهده می‌شود، عمق نال، بسیار کم می‌باشد. از طرفی مشاهده می‌شود که با افزایش پهنای باند کلاتر، عمق نال در زاویه $\theta_c = 45$ کمی بزرگتر خواهد بود. علت این موضوع را باید در این نکته جستجو کرد که با توجه به اینکه سرعت هدف $v = 300 \text{ m/s}$ در نظر گرفته شده است، با افزایش پهنای باند کلاتر، در پردازش داپلر گیرنده بهینه، مقدار بیشتری کلاتر وارد گیرنده خواهد شد، که

۵- نتایج شبیه‌سازی عددی

در این بخش می‌خواهیم با شبیه‌سازی به بررسی آشکارسازهای استخراج شده و ارزیابی الگوریتم‌های پیشنهادی بپردازیم. برای این منظور، یک رادار آرایه فازی چند ورودی-چند خروجی را با مشخصات راداری که در جدول (۱) آمده است، را در نظر می‌گیریم.

جدول (۱): مشخصات راداری PMR

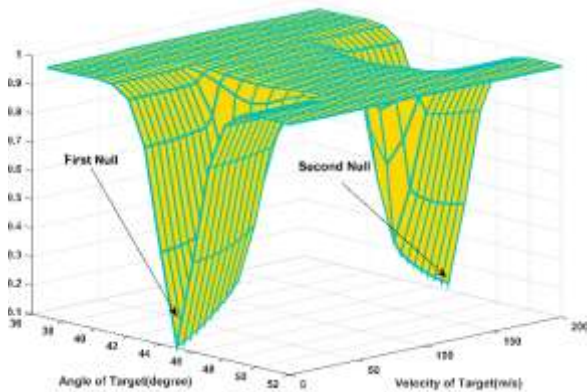
$k = 4$	تعداد زیر آرایه‌ها
$M = 30$	تعداد آرایه‌های فرستنده
$N = 30$	تعداد آرایه‌های گیرنده
$p_{max} = 120 \text{ Kw}$	حداکثر توان ارسالی کل فرستنده
$PRF = 4K$	فرکانس تکرار پالس
$f_0 = 3 \text{ GHz}$	فرکانس مرکزی حامل
$\theta_c = 45$	زاویه کلاتر
$f_0 = 300 \text{ MHz}$	پهنای باند در دسترس رادار
$R_t = R_r = 10 \text{ Km}$	فاصله هدف تا فرستنده (گیرنده)
$L = 10 \text{ db}$	تلفات رادار
$\{0.1, 0.1, 0.1, 0.1, 0.4\}$	واریانس بازگشتی‌های هدف
$\{0.1, 0.5, 1/2, 0.5\}$	واریانس بازگشتی‌های کلاتر

با توجه به اینکه آشکارساز بهینه بر پایه دو فرضیه استخراج شده است، شبیه‌سازی عددی را در دو زیربخش مورد بررسی قرار خواهیم داد.

شکل (۲) احتمال آشکارسازی هدف را با فرض $P_{fa} = 0.1$ و با فرض حضور هدف در زاویه $\theta = 45$ را نشان می‌دهد. در این شکل، احتمال آشکارسازی تئوری و شبیه‌سازی شده با هم بر حسب با تغییرات $SCNR$ با هم مورد مقایسه قرار گرفته‌اند. شبیه‌سازی بر پایه روش مونت کارلو و با تعداد ۱۰۰۰ تکرار انجام شده است. همان‌طور که در شکل (۲)، مشاهده می‌شود، نتایج شبیه‌سازی با توجه به تعداد نمونه‌های در نظر گرفته شده، با دقت بسیار خوبی، با روابط تئوری مطابقت دارند.

برای درک بهتر جهت مقایسه عملکرد رادارهای PMR و PR، شکل (۳)، را در نظر بگیرید. همان‌طور که در شکل (۲)، مشاهده می‌شود، احتمال آشکارسازی PMR که با نمودار آبی نمایش داده شده، در مقایسه با احتمال آشکارسازی PR که با نمودار قرمز نمایش داده شده، برای احتمال هشدارهای کاذب مختلف، عملکرد بهتری از خود نشان می‌دهد. این عملکرد بهتر در آشکارسازی همان‌طور که قبلاً بحث شده است، به خاطر، بهره

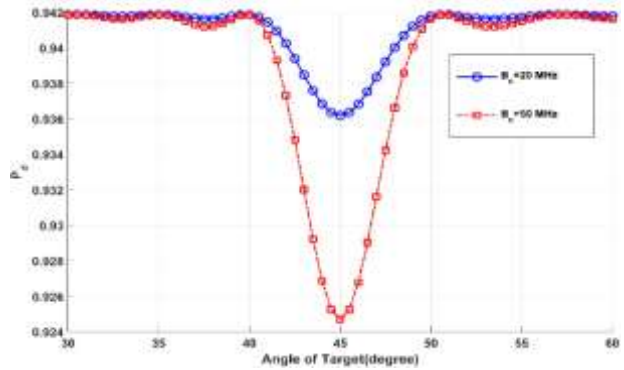
دیگر که در این شکل مشاهده می‌شود، این است که در سرعت $v=200$ m/s نیز نال قوی مشابه با سرعت $v=0$ وجود دارد. علت این موضوع این است که فیلتر فضا-زمان در واقع یک فیلتر DLC فضایی-زمانی می‌باشد، که علاوه بر نال انداختن در فرکانس صفر، در مضارب صحیح PRF نیز نال می‌اندازد، همان‌طور که به یاد دارید، در ادبیات راداری، سرعت‌های وابسته به این فرکانس‌ها سرعت کور نامیده می‌شود. در اینجا با توجه به این که $PRF = 4K$ می‌باشد، سرعت‌های کور مضربی از $v_{blind} = 200$ m/s می‌باشند. در شکل (۶) مشاهده می‌شود که عمق نال در سرعت کور $v_{blind} = 200$ m/s در مقایسه با سرعت صفر، کمتر می‌باشد. علت آن را می‌توان در دایورسیتی فرکانسی زیر آرایه‌ها جست‌وجو کرد. در واقع وقتی زیر آرایه‌ها دایورسیتی فرکانسی باشند، سرعت کور برای تمام زیر آرایه‌ها دقیقاً برابر با 200 m/s خواهد بود. بلکه در این وضعیت، اگر چه سرعت کور هر زیر آرایه به سرعت 200 m/s نزدیک می‌باشند، ولی قطعاً این وضعیت، مشابه با سرعت صفر نخواهد بود که فرکانس داپلر تمام زیر آرایه‌ها برابر با صفر می‌باشند. برای درک بهتر موضوع اثر دایورسیتی فرکانسی روی آشکارسازی سرعت‌های کور، احتمال آشکارسازی در زاویه $\theta = 45^\circ$ را برای رادارهای PR و PMR با هم مقایسه می‌شوند.



شکل (۶): تغییرات احتمال آشکارسازی بر حسب تغییرات سرعت هدف و زاویه‌ی هدف.

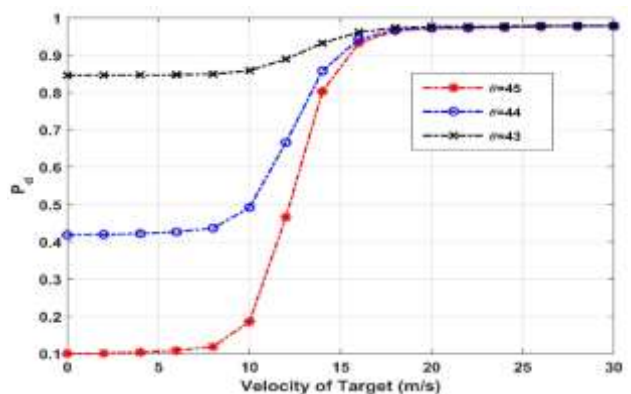
برای درک بهتر موضوع اثر دایورسیتی فرکانسی روی آشکارسازی سرعت‌های کور، احتمال آشکارسازی در زاویه $\theta = 45^\circ$ را برای رادارهای PR و PMR با هم مقایسه می‌کنیم. همان‌طور که در شکل (۷) مشاهده می‌شود، در PMR، مضارب بالاتر سرعت کور، عمق نال شروع به کاهش می‌یابد. علت این موضوع این است که در سرعت‌های کور بالاتر، اختلاف فرکانس داپلر در زیر آرایه‌های مختلف نسبت به هم زیاد می‌شوند. در نتیجه این دایورسیتی باعث می‌شود که در PMR برخلاف PR که تنها یک فرکانس داپلر را از هدف دریافت می‌کند، در

این سبب افت بیشتر در آشکارسازی هدف می‌گردد.



شکل (۴): تغییرات احتمال آشکارسازی بر اساس تغییرات زاویه‌ی هدف در $P_{fa} = 0.1$ و $SCNR = 10$ db

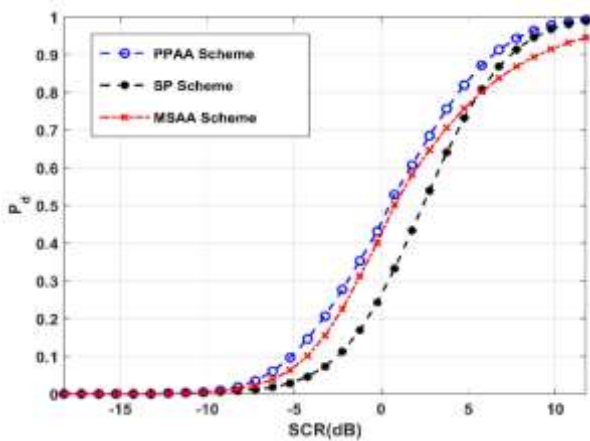
به طور مشابه با شکل (۴)، می‌توان تغییرات احتمال آشکارسازی را بر حسب تغییرات سرعت داپلر هدف را نیز مورد بررسی قرار داد. همان‌طور که در شکل (۵) مشاهده می‌شود، در سرعت‌های نزدیک به صفر که معادل با فرکانس‌های داپلر نزدیک به صفر می‌باشد، کلاتر در نزدیکی فرکانس صفر، تمرکز چگالی توان بسیار بالاتری دارد، بنابراین هر قدر زاویه‌ی هدف θ به زاویه‌ی کلاتر θ_c نزدیکتر شود، در دو بعد فضا و زمان به صورت توأم نال ایجاد می‌گردد. همان‌طور که در شکل (۵) مشاهده می‌شود در زاویه $\theta = 45^\circ$ ، عمق نال در حوالی فرکانس صفر نسبت به زوایای دیگر بسیار بیشتر بوده و در حدود $P_{fa}^{(th)} = 0.1$ می‌باشد. این در حالی است که احتمال آشکارسازی با ۲ درجه کمتر یعنی در زاویه $\theta = 43^\circ$ ، در حدود $0.1/85$ می‌باشد.



شکل (۵): تغییرات احتمال آشکارسازی بر اساس تغییرات سرعت هدف در زوایای مختلف هدف و در مشخصات راداری $SCNR = 10$ db و $P_{fa} = 0.1$

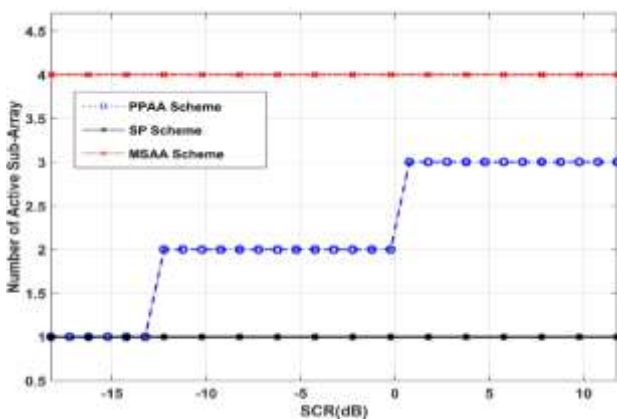
شکل (۶)، تصویر سه بعدی اثر فیلتر فضا-زمان توأم را بهتر نشان می‌دهد. همان‌طور که در شکل مشاهده می‌شود، در زاویه $\theta = 45^\circ$ و فرکانس داپلر $f_d = 0$ نال بسیار قوی وجود دارد که احتمال آشکارسازی را شدیداً کاهش داده است. نکته با اهمیت

صورت مساوی بین همه شکل موج‌ها تقسیم می‌شود، در واقع در SCR های ضعیف و متوسط، تخصیص توان به شکل موج‌هایی با بازگشتی‌های ضعیف، عملاً باعث اتلاف منابع خواهد شد و فعال بودن تمام زیر آرایه‌ها کمکی به بهبود عملکرد آشکارسازی هدف نخواهند داشت. به همین دلیل به‌طور معناداری طرح SP در رژیم SCR های کوچک و متوسط، از طرح PPAA فاصله گرفته است.



شکل (۸): مقایسه متوسط احتمال آشکارسازی بر پایه‌ی طرح‌های تخصیص توان PPAA، MSA و SP در $P_{fa} = 10^{-3}$

در انتها آموزنده است که تعداد زیر آرایه‌های فعال در هر سه روش را با هم مقایسه کنیم. همان‌طور که در شکل (۹) مشاهده می‌شود، مطابق با انتظار با افزایش SCR تعداد زیر آرایه‌های فعال بیشتر می‌شود. همان‌طور که در این شکل دیده می‌شود، در طرح تخصیص توان PPAA همواره یکی از زیر آرایه‌ها که دارای ضریب بازگشتی ضعیفی می‌باشد، غیرفعال باقی خواهد ماند.

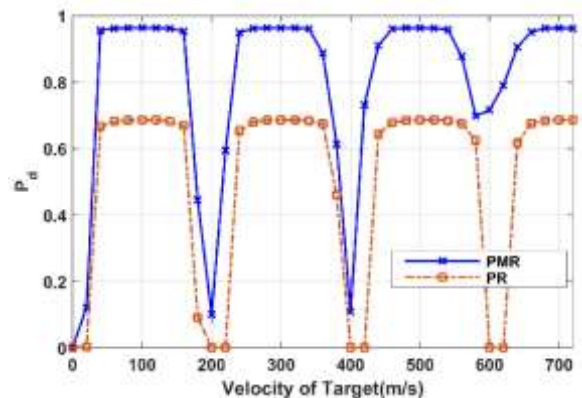


شکل (۹): مقایسه تعداد زیر آرایه‌های فعال در طرح‌های مختلف تخصیص توان در $P_{fa} = 10^{-3}$

۶- نتیجه‌گیری

در این مقاله در ابتدا به موضوع طراحی آشکارساز بهینه برای رادارهای آرایه‌فازی - چند ورودی - چند خروجی در حضور کلاتر

اینجا هر زیر آرایه دارای فرکانس داپلر مختص به خود باشد که این فرکانس‌های داپلر در سرعت‌های کور بالاتر، بیشتر از هم فاصله گرفته و در نتیجه برخلاف PR، که در تمام سرعت‌های کور، عمق نال‌ها یکسان می‌باشند، در PMR ها در سرعت کورهای مختلف، عمق نال‌های متفاوت داشته باشیم. که این باعث کاهش عمق نال در سرعت‌های بالا و بهبود احتمال آشکارسازی می‌گردد.



شکل (۱۰): تغییرات عمق نال در رادارهای PR و PMR بر حسب تغییرات سرعت کور.

در شکل (۸)، به ارزیابی عملکرد طرح تخصیص توان PPAA خواهیم پرداخت. همان‌طور که در شکل (۸) مشاهده می‌شود طرح تخصیص توان PPAA با طرح‌های تخصیص توان MSA و SP مقایسه شده‌اند. طرح MSA، طرحی است که در آن به جای تخصیص توان به تمام زیر آرایه‌ها، به یکی از زیر آرایه‌هایی که دارای ضریب بازگشتی بزرگتری می‌باشد یا به عبارتی دقیق‌تر مقدار ρ_k بزرگتری دارد، تمام توان ارسالی تخصیص داده می‌شود. می‌توان نشان داد در وضعیتی که ضریب بازگشتی هدف یا RCS هدف غیرتصادفی معلوم می‌باشد، طرح MSA یک طرح بهینه خواهد بود. علاوه بر این، طرح SP طرحی است که در آن به تمام شکل موج‌ها یا همان زیر آرایه‌ها، توان یکسان تخصیص داده می‌شود. همان‌طور که از شکل (۸) مشخص است، طرح تخصیص توان پیشنهادی PPAA به‌طور ملموسی از دو طرح دیگر عملکرد بهتری دارد. با کمی دقت در نتایج این شبیه‌سازی می‌توان دریافت که در رژیم SCR های ضعیف، هر سه طرح برهم منطبق هستند. این در حالی است که در رژیم SCR های متوسط، دو طرح PPAA و MSA به هم نزدیک می‌باشند. علت این موضوع این است که در SCR های کوچک و متوسط، عملکرد بهتر و نزدیک به بهینه آن است که تمام توان‌های ارسالی به یک زیر آرایه‌ای که وضعیت بهتری به لحاظ قدرت سیگنال بازگشتی است، تخصیص یابد. به وضوح این استدلال در تحلیل نمودار طرح SP نیز صادق است. با توجه به اینکه در طرح SP، توان‌ها به

- [7] M. Jankiraman, "FMCW Radar Design," Artech House, 2018.
- [8] Q. He, N. H. Lehmann, R. S. Blum, and A. M. Haimovich, "MIMO Radar Moving Target Detection in Homogeneous Clutter," in *IEEE Transactions on Aerospace and Electronic Systems*, vol. 46, no. 3, pp. 1290-1301, July 2010.
- [9] T. Zhang, G. Cui, L. Kong and X. Yang, "Adaptive Bayesian Detection Using MIMO Radar in Spatially Heterogeneous Clutter," in *IEEE Signal Processing Letters*, vol. 20, no. 6, pp. 547-550, June 2013.
- [10] M. Ahmadi and K. Mohamed-pour, "Space-time adaptive processing for phased-multiple-input-multiple-output radar in the non-homogeneous clutter environment," in *IET Radar, Sonar & Navigation*, vol. 8, no. 6, pp. 585-596, July 2014.
- [11] X. Yu, G. Cui, J. Yang, and L. Kong, "MIMO Radar Transmit-Receive Design for Moving Target Detection in Signal-Dependent Clutter," in *IEEE Transactions on Vehicular Technology*, vol. 69, no. 1, pp. 522-536, 2020.
- [12] A. J. Bogush, "Correlated Clutter and Resultant Properties of Binary Signals," in *IEEE Transactions on Aerospace and Electronic Systems*, vol. 9, no. 2, pp. 208-213, March 1973.
- [13] K. Schacke, "On the kronecker product," Master's thesis, University of Waterloo (2004).
- [14] H. L. Van Trees, "Detection, Estimation, and Modulation Theory," Pt. 1. New York: Wiley, 1968.
- [15] M. J. Ghoreishian, S. M. Hosseini Andargoli, and F. Parvari, "Power allocation in MIMO radars based on LPI optimisation and detection performance fulfilment," in *IET Radar, Sonar and Navigation*, vol. 14, no. 6, pp. 822-832, 2020,
- [16] M. Radmard, M. M. Chitgarha, M. Nazari Majd, and M. M. Nayebi, "Antenna placement and power allocation optimization in MIMO detection," *IEEE Trans. Aerosp. Electron. Syst.*, vol. 50, no. 2, pp. 1468-1478, 2014.
- [17] J. G. Proakis and M. Salehi, "Digital communications," vol. 4. New York, McGraw-hill, 2001.
- [18] S. Boyd and L. Vandenberghe, "Convex optimization," Cambridge university press, 2004.

بر پایه فرض عدم شناخت ضریب بازگشتی هدف در حضور کلاتر پرداخته شد. در مدل سامانه در نظر گرفته شده در این مقاله فرض شد که زیر آرایه‌ها دارای بهره دایورسیتی فرکانسی بوده و از بهره همدوسی کامل برخوردار می‌باشند. در ادامه، بر پایه آشکارسازهای استخراج شده، احتمال آشکارسازی و احتمال هشدار کاذب محاسبه می‌شود. در نهایت مسئله تخصیص توان به منظور بیشینه کردن متوسط احتمال آشکارسازی هدف، مورد بحث و بررسی قرار گرفت. شبیه‌سازی‌های عددی نشان داد که آشکارسازهای بهینه استخراج شده، یک فیلتر توأم فضایی-زمانی خواهد بود، که به‌طور مؤثری باعث تضعیف کلاتر در رادارهای آرایه فازی-چند ورودی-چند خروجی می‌گردد. علاوه بر این، نتایج شبیه‌سازی نشان می‌دهد که الگوریتم‌های تخصیص توان باعث بهبود عملکرد آشکارسازی اهداف در مقایسه با الگوریتم‌های معیار می‌گردد.

۷- مراجع

- [1] E. Brookner, "Phased array radars-past, present and future," *RADAR 2002*, Edinburgh, UK, pp. 104-113, 2002.
- [2] J. Li and P. Stoica, "MIMO Radar with Colocated Antennas," in *IEEE Signal Processing Magazine*, vol. 24, no. 5, pp. 106-114, Sept. 2007.
- [3] E. Fishler, A. Haimovich, R. S. Blum, L. J. Cimini, D. Chizhik, and R. A. Valenzuela, "Spatial Diversity in Radars—Models and Detection Performance," in *IEEE Transactions on Signal Processing*, vol. 54, no. 3, pp. 823-838, March 2006.
- [4] L. Jian and P. Stoica, "MIMO radar signal processing," vol. 7, 2009.
- [5] A. Hassanien and S. A. Vorobyov, "Phased-MIMO Radar: A Trade off Between Phased-Array and MIMO Radars," in *IEEE Transactions on Signal Processing*, vol. 58, no. 6, pp. 3137-3151, June 2010.

توجه به این توضیحات، (۳۳) داریم:

$$\Pr\left(\sum_{k=1}^K (u_k^H \Sigma_{cn,k}^{-1} u_k)^{-1} \left| \hat{\beta}_k u_k^H \Sigma_{cn,k}^{-1} u_k + \sqrt{u_k^H \Sigma_{cn,k}^{-1} u_k} Q_k \right|^2\right) = \Pr\left(\sum_{k=1}^K \left| \hat{\beta}_k \sqrt{u_k^H \Sigma_{cn,k}^{-1} u_k} + Q_k \right|\right) \quad (70)$$

با تعریف $X_k = \hat{\beta}_k \sqrt{u_k^H \Sigma_{cn,k}^{-1} u_k} + Q_k$ می‌توان گفت که X_k ها متغیرهای تصادفی مختلط گوسی iid با توزیع احتمال $\mathcal{CN}(\hat{\beta}_k \sqrt{u_k^H \Sigma_{cn,k}^{-1} u_k}, 1)$ یک متغیر تصادفی کای- دو غیرمرکزی با درجه آزادی دو خواهد بود، بنابراین احتمال آشکارسازی به صورت زیر به دست می‌آید:

$$P_d^{(PMR)} = 1 - F_{snc}(\beta_u, Th) \quad (71)$$

که در بالا، بردار β_u به صورت زیر تعریف می‌شود:

$$\beta_u = [\hat{\beta}_1 \sqrt{u_1^H \Sigma_{cn,1}^{-1} u_1}, \dots, \hat{\beta}_K \sqrt{u_K^H \Sigma_{cn,K}^{-1} u_K}]^T \quad (72)$$

و F_{snc} تابع توزیع تجمعی متغیر تصادفی کای- دو غیرمرکزی با درجه آزادی دو خواهد بود.

۸- پیوست‌ها

پیوست (۱): در (۳۲)، تحت فرض H_0 ، y_k یک بردار گوسی مختلط با میانگین صفر و ماتریس کوواریانس $\Sigma_{cn,k}$ می‌باشد. در این وضعیت، $u_k^H \Sigma_{cn,k}^{-1} y_k$ یک متغیر تصادفی گوسی مختلط با واریانس $u_k^H \Sigma_{cn,k}^{-1} u_k$ و میانگین صفر خواهد بود. اگر Q_k یک متغیر گوسی مختلط نرمالیزه (واریانس یک و میانگین صفر) فرض کنیم، از (۳۳) داریم:

$$\Pr\left(\sum_{k=1}^K (u_k^H \Sigma_{cn,k}^{-1} u_k)^{-1} \left| \sqrt{u_k^H \Sigma_{cn,k}^{-1} u_k} Q_k \right|^2\right) = \Pr\left(\sum_{k=1}^K |Q_k|^2\right) \quad (68)$$

دقت شود که در بالا، از آنجایی که $|Q_k|^2$ یک متغیر تصادفی کای- دو با درجه آزادی دو χ_2^2 می‌باشد، بنابراین $\sum_{k=1}^K |Q_k|^2$ یک متغیر تصادفی کای- دو با درجه آزادی $2k$ خواهد شد و به صورت زیر محاسبه می‌شود:

$$P_{fa}^{(PMR)} = \Pr(\chi_{2K}^2 > Th) = 1 - F_{\chi_{2K}^2}(Th) \quad (69)$$

پیوست (۲): علاوه بر این تحت فرض H_1 ، y_k یک بردار گوسی مختلط با میانگین $\hat{\beta}_k u_k$ و ماتریس کوواریانس $\Sigma_{cn,k}$ می‌باشد. در این وضعیت، $u_k^H \Sigma_{cn,k}^{-1} y_k$ یک متغیر تصادفی گوسی مختلط با واریانس $u_k^H \Sigma_{cn,k}^{-1} u_k$ و میانگین $\hat{\beta}_k u_k^H \Sigma_{cn,k}^{-1} u_k$ خواهد بود. با

The Analysis of Frequency Diverse Phased Multi-Input Multi-Output Radars within Non homogeneous Environments

H. R. Fotoohi Firouzabad, H. Ghanei Yakhdan, J. Aboei,
S. M. Hosseini Andargoli *

* Assistant Professor at Babol Noshirvani university of technology

(Received:13/07/2021, Accepted:04/12/2021)

Abstract

In this paper, phased multiple-input-multiple-output radars (known as PMRs) that transmit frequency diverse orthogonal signals with full overlapped sub-arrays are studied. At first, the optimal detector of PMR is designed by assuming heterogeneous clutter and random target scattering coefficients. Then, for the optimal detector, the closed-form detection probability and false-alarm rate are computed. At the end, the power assigned to the orthogonal signals is optimized analytically based on the convex optimization framework to maximize the detection probability. The numerical simulations show that the optimal detector is a joint spatial-temporal filter that attenuates the clutters considerably by effectively combining orthogonal signals in order to improve the PMR detection probability in comparison with the phased radar (PR). Furthermore, simulation results illustrate that optimal power assignment in the form of orthogonal waves, based on the statistics of the target scatterings and that of the clutter, improves the detection performance of the PMR in comparison with the conventional equal power assignment methods.

Keywords: Phased-Colocated MIMO Radar, Optimal Detector, Heterogeneous Clutter, Power Allocation

* Corresponding author E-mail: smh_andargoli@nit.ac.ir