

تحقیقات بتن

سال نهم، شماره اول

بهار و تابستان ۹۵

ص ۷۱ - ۸۲

تاریخ دریافت: ۹۴/۸/۲۴

تاریخ پذیرش: ۹۵/۲/۲۷

مقاوم‌سازی ترکیبی تیرهای بتن سبک سازه‌ای مسلح در بر ستون با استفاده از ورق فولادی و دورپیچ CFRP تحت بارهای رفت و برگشتی

مطلب رحمان پور *

دانش آموخته کارشناسی ارشد سازه، دانشکده عمران، دانشگاه صنعتی سهند تبریز

حسن افشین

دانشیار، دانشکده عمران، دانشگاه صنعتی سهند تبریز

چکیده

از نقاط آسیب پذیر تیرهای بتن مسلح در قاب‌های خمشی مقاوم در برابر زلزله، ناحیه بر ستون و نزدیک اتصال می‌باشد. در بحث مقاوم‌سازی تیرها، تقویت این ناحیه به علت بالا بودن نیروهای برشی از اهمیت زیادی برخوردار می‌باشد. از روش‌های اصلی مقاوم‌سازی دو روش مقاوم‌سازی با پوشش‌های فولادی و پوشش‌های پلیمری CFRP می‌باشند که هر کدام مزایا و معایب ویژه‌ی خود را دارد. می‌توان با ترکیب این دو روش از مزایای هر کدام استفاده و بر معایب آن‌ها غلبه نمود. در این تحقیق آزمایشگاهی ابتدا ۴ نمونه‌ی ساخته شده از بتن مسلح سبک سازه‌ای تحت بارگذاری چرخه‌ای دچار خرابی می‌شوند. سپس ۲ نمونه از تیرهای بتنی در ناحیه‌ی نزدیک اتصال با استفاده‌ی توام از ورق فولادی و دورپیچ CFRP و دو نمونه‌ی دیگر تنها با استفاده از CFRP مقاوم‌سازی شده‌اند. ورق‌های فولادی برای مقاوم‌سازی خمشی و از دورپیچ‌های CFRP برای ایجاد محصورشدگی و تقویت برشی استفاده شده است. نتایج آزمایش‌ها نشانگر عملکرد خوب این روش ترکیبی در تقویت تیرهای مسلح بتن سبک سازه‌ای در ناحیه‌ی نزدیک اتصال می‌باشد. به صورتی که، مقدار ضریب شکل پذیری تیرهای بازسازی شده به صورت ترکیبی نسبت به نمونه‌هایی که تنها در آن‌ها از CFRP استفاده شده بود تقریباً صددرصد افزایش یافته، همچنین در این نمونه‌ها افت ناگهانی مقاومت در حین بارگذاری مشاهده نگردید.

واژه‌های کلیدی: مقاوم‌سازی، ورق فولادی، بتن سبک سازه‌ای، الیاف پلیمر کربنی، بارگذاری رفت و برگشتی.

* نویسنده مسئول: Motalebrahmanpoor@gmail.com

۱- مقدمه

سال ۱۹۸۹ توسط کیاسر انجام شد. در سال ۱۹۹۹ لی و همکاران با استفاده از سه نمونه قاب بتنی با مقیاس واقعی اثر FRP در اتصالات داخلی را با استفاده از بارگذاری استاتیکی مورد بررسی قرار دادند. نمودارهای نیرو-تغییر مکان از افزایش مقاوت و ظرفیت باربری به اندازه‌ی ۴۵ درصد در نمونه‌ی تقویت شده با FRP نسبت به نمونه‌های تقویت نشده حکایت دارد [۵]. گرگلی و همکارانش در سال ۲۰۰۰ طی یک طرح تحقیقاتی ۱۴ نمونه از اتصالات T شکل را در مقیاس یک سوم با استفاده از چسپاندن خارجی ورق‌های CFRP^۱ مقاوم‌سازی کرده و مورد بارگذاری قرار دادند هدف از این آزمایش بهبود مقاوت برشی و شکل‌پذیری در این اتصالات بود. آن‌ها دریافتند که ورق‌های پلیمری هنگامی بهترین عملکرد را دارند که به صورت مایل و ۴۵ درجه در صفحه‌ی اصلی اتصال نصب شوند [۶]. آنتروپولوس و تراین تیلو در سال ۲۰۰۳ میلادی ۱۸ نمونه از اتصالات T شکل در مقیاس دو سوم در قاب‌های بتن مسلح را مورد آزمایش قرار دادند. آن‌ها نقش پارامترهای گوناگون از قبیل نسبت میلگردها، توزیع FRP و بارمحموری ستون و میلگردهای داخل اتصالات را مورد بررسی قرار دادند. همچنین نشان دادند که با مهار مکانیکی FRP می‌توان از حداکثر ظرفیت FRP برای مقاوم‌سازی بهره گرفت و از جداسازی قبل از موقع ورق‌ها جلوگیری نمود [۷]. تسونس در سال ۲۰۰۷ مدل آنالیزی را که در آن به طور مشخصی اثر محصورشدگی جاکت‌های FRP را روی مقاوت برشی اتصالات مقاوم‌سازی شده نشان می‌داد، ارائه کرد [۸]. حمید و همکارانش در سال ۲۰۱۳ اتصالات یک قاب بتنی را با استفاده از ورق‌های CFRP و ورق‌های فولادی مقاوم‌سازی کردند. آن‌ها ابتدا نمونه را تا یک درصد تغییر مکان جانبی نسبی، مورد بارگذاری رفت و برگشتی قرار دادند. پس از ایجاد گسیختگی در نمونه و ایجاد ترک در اتصالات نمونه را با روش اشاره شده مقاوم‌سازی کرده و تا ۱/۷۵ تغییر مکان جانبی نسبی مورد بارگذاری مجدد قرار دادند. آن‌ها ستون را با ورق‌های الیاف پلیمری دورپیچ کرده و به دو طرف تیر صفحات فولادی اضافه کردند. نتایج آزمایش از بهبود شکل‌پذیری، افزایش ضرایب اتلاف انرژی، افزایش مقاوت جانبی و افزایش سختی الاستیک نمونه حکایت می‌کرد [۹]. نور یزدانی و اریک گاوچر در سال ۲۰۱۵ مطالعات

در سازه‌های بتنی، وزن بتن سهم بزرگی از بار کلی سازه را تشکیل می‌دهد. در مناطق زلزله خیز کاهش جرم سازه منجر به کاهش نیروهای جانبی از جمله نیروهای ناشی از زلزله می‌گردد. بتن سبک به علت داشتن وزن پایین باعث کاهش نیروهای زلزله و در نتیجه کاهش ابعاد اجزای سازه‌ای می‌شود. استفاده‌ی روبه گسترش از بتن سبک در ساخت سازه‌ها نیازمند درک مناسب از رفتار لرزه‌ای این نوع بتن است. هر چند در سال‌های اخیر مطالعات گسترده‌ای به منظور درک رفتار بتن سبک انجام گرفته است، اما برخلاف بتن معمولی، کارهای تحقیقی مناسبی در زمینه‌ی مقاوم‌سازی لرزه‌ای اتصالات بتنی سبک انجام نگرفته است. در سازه‌های بتنی شاید بتوان اتصالات تیر به ستون را مهم‌ترین اعضا در تحمل و انتقال نیروها و نیز ایجاد شکل‌پذیری مناسب سازه در برابر بارهای زلزله به‌شمار آورد [۱]. در اثر بارهای ناشی از زلزله‌های قوی اخیر، گسیختگی‌های برشی زیادی در اتصالات ساختمان‌های بتنی موجود مشاهده شده است. این نوع گسیختگی می‌تواند ناشی از عدم طراحی جزئیات برای ایجاد شکل‌پذیری مورد نیاز در ناحیه‌ی اتصال باشد. این جزئیات می‌تواند شامل عدم وجود میلگردهای عرضی مناسب، طراحی بر اساس ستون ضعیف-تیر قوی و یا طراحی بر اساس آیین نامه‌هایی باشد که الزامات مربوط به جزئیات طراحی لرزه‌ای در آن‌ها موجود نیست [۲]. در اواخر دهه ۱۹۷۰ میلادی اولین تلاش‌ها جهت مقاوم‌سازی اعضای بتنی به وسیله‌ی پوسته‌های غیر فلزی صورت گرفت. لوله‌های پلاستیک تجاری (PVC) به وسیله‌ی کورت در سال ۱۹۷۸ مورد استفاده قرار گرفت که بتن داخل آن ریخته می‌شد. نتایج حاکی از بهبود اندک مقاوت به علت محصورشدگی بود، اما پلاستیک‌ها مواد قوی و سختی نبودند [۳]. اولین ایده استفاده از کامپوزیت‌ها برای محصورکنندگی در سال ۱۹۸۲ توسط فردیس و خلیلی داده شد. آن‌ها با ایجاد محصورکنندگی توسط الیاف شیشه و انجام آزمایش‌هایی بر روی نمونه‌ها، مدلی برای منحنی تنش-کرنش ارائه کردند که بر مبنای مدل ریچارد بود. فردیس و خلیلی تابع هیپربولیکی بر مبنای داده‌های آزمایشی محدود بر روی استوانه‌های بتنی دورپیچ شده با الیاف دو محوره FRP تحت بار فشاری تک محوره را پیشنهاد دادند [۴]. اولین ایده برای مقاوم‌سازی اتصالات در

^۱ Carbon fiber reinforced polymer

مقاوم‌سازی ترکیبی تیرهای بتن سبک سازه‌ای مسلح در ...

همچنین جزئیات نمونه در جدول ۲ ارائه شده است. مشخصات مکانیکی مواد بکار رفته برای مقاوم‌سازی در جداول ۳ تا ۵ ارائه شده اند.

جدول ۲- جزئیات اجرایی نمونه بتنی

Φ8@10cm	فولاد عرضی تیر
Φ8@10cm	فولاد عرضی ستون
2Φ12(%1.1)	فولاد طولی تیر (فشاری=کششی)
4Φ12(%1.1)	فولاد طولی ستون

جدول ۳- مشخصات مکانیکی الیاف CFRP

4200	f_y (MPa)
0.11	ضخامت (mm)
1800	ρ (kg/m^3)
240	E(GPa)

جدول ۴- مشخصات مکانیکی ورق فولادی

4200	f_y (MPa)
0.3	ضخامت (mm)
7850	ρ (kg/m^3)
200	E(GPa)

جدول ۵- مشخصات مکانیکی رزین اپوکسی

Compressive strength (MPa)	34
Tensile shear strength (MPa)	9.8
Adherence strength to concrete(MPa)	1.9-2

۳- دستگاه آزمایش

دستگاه آزمایش و جزئیات اجرایی در شکل‌های ۱ تا ۳ نمایش داده شده است. مطابق این شکل از یک جک هیدرولیکی به ظرفیت ۱۰۰ کیلو نیوتن برای اعمال بار رفت و برگشتی در انتهای تیر استفاده شده است. در نمونه‌ی بتنی، ستون توسط کف صلب و مهارهای مناسب در دو انتهای ستون و انتهای تیر در جهت جانبی نگهداری شده و امکان تغییر مکان برای تیر تنها در جهت اعمال بار وجود دارد.

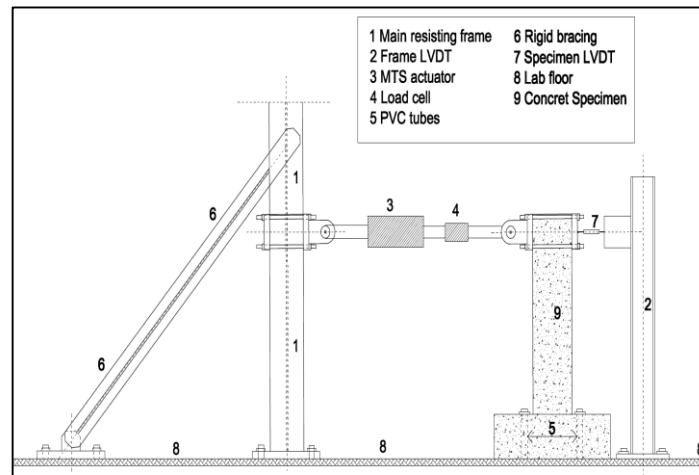
آزمایشگاهی را برای بررسی تاثیر دورپیچ‌های FRP بر روی بتن سبک انجام دادند. هدف از این تحقیق کاهش نفوذ کلر و افزایش دوام بتن سبک با استفاده از الیاف FRP بود. تعداد ۴۲ نمونه استوانه‌ای بتن سبک به مدت ۵۰ روز در محلول نمکی تحت بارگذاری‌های محوری و خارج از مرکز قرار گرفتند. الیاف مورد استفاده در این تحقیق شامل CFRP و GFRP است. نمونه‌هایی که در آن‌ها از دورپیچ CFRP استفاده شده بود، نسبت به نمونه‌های دارای GFRP عملکرد بهتری از نظر دوام و کاهش نفوذپذیری در برابر کلر داشتند [۱۰]. در این کار آزمایشگاهی نیز سعی شده است با بررسی رفتار لرزه‌ای تیرهای بتنی سبک سازه‌ای و استفاده ترکیبی از ورق فولادی و CFRP، روش مناسبی برای مقاوم‌سازی و ترمیم اتصالات در نزدیکی اتصال و بر ستون ارائه شود.

۲- نمونه آزمایش

برنامه‌ی آزمایش مورد بررسی، بخشی از مطالعات انجام شده بر روی رفتار ناحیه بر اتصالات خارجی تیر-ستون و مقاوم‌سازی نواحی آسیب دیده با استفاده از ورق‌های فولادی و دورپیچ CFRP می‌باشد. تمامی آزمایش‌ها و بارگذاری نمونه در آزمایشگاه سازه دانشگاه صنعتی سهند تبریز صورت گرفته است. در این بخش ۴ نمونه از اتصالات خارجی با مقیاس یک دوم ساخته شده و مورد آزمایش قرار گرفته است. در این تحقیق نخست مخلوط بتن سبک دانه سازه‌ای با استفاده از سبکدانه‌های طبیعی محلی آذربایجان (سلماس-آجواج) ساخته شد. برای تهیه بتن از سنگدانه اسکوریا با حداکثر اندازه دانه ۵ میلیمتر استفاده گردید که نسبت مصالح به کار رفته در هر متر مکعب بتن سبک مطابق جدول ۱ می‌باشد.

جدول ۱- طرح اختلاط مورد استفاده در نمونه‌ها

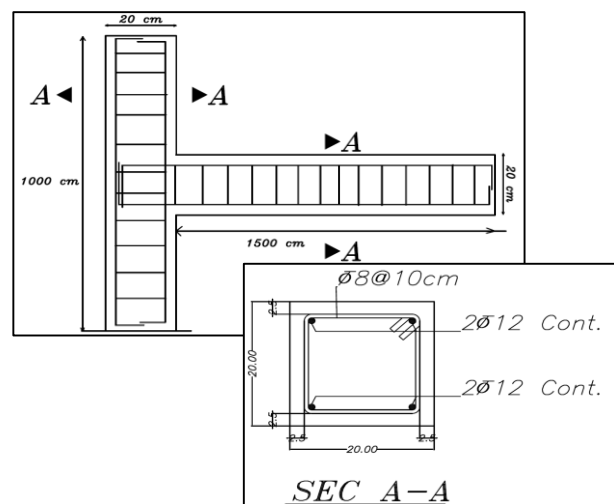
واحد وزن (Kg/m^3)	
سیمان	۴۱۰
میکروسیلیس	۵۱
پوکه	۱۳۰۰
آب	۱۲۳
فوق روان کننده	۱/۱۶۷
وزن	۱۸۸۵
مقاوت فشاری (MPa)	۲۸



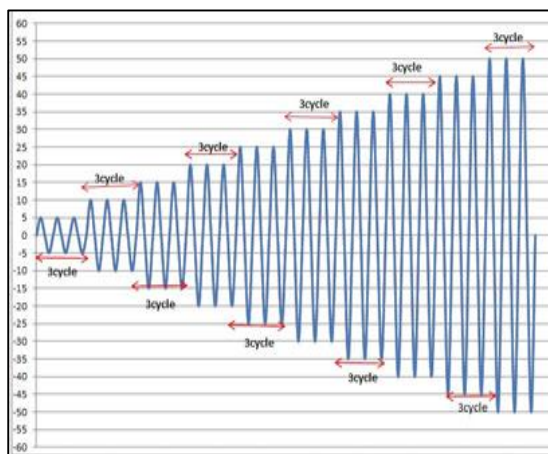
شکل ۱- نمای کلی بارگذاری نمونه به صورت ترسیمی



شکل ۳- نحوه‌ی اعمال بارگذاری بر روی نمونه



شکل ۲- جزئیات اجرایی نمونه



شکل ۴- الگوی چرخه‌ی بارگذاری

۴- نتایج آزمایش نمونه‌ها قبل از مقاوم‌سازی ۴-۱- نحوه‌ی تشکیل ترک‌ها

در این تحقیق نمونه‌های اشاره شده طبق الگوی بارگذاری نشان داده شده در شکل ۴ تحت بارگذاری از نوع تغییر مکان کنترل فرار

یک نیروسنج به ظرفیت ۵۰ کیلونیوتن که توانایی ثبت نیروهای کششی و فشاری را داراست، اندازه‌ی بار رفت و برگشتی اعمال شده را به سیستم رایانه می‌فرستد. به منظور تغییر مکان نقطه‌ی اعمال نیرو، از یک تغییر مکان سنج به ظرفیت ۱۰۰ میلی‌متر که به رایانه متصل است استفاده شده است. نقطه‌ی انتهای تیر، نقطه‌ی عطف میانی تیر از قاب بتنی فرض شده است، که این نقطه در اثر بار زلزله مفصل فرض می‌شود.

۳-۱- بارگذاری

بارگذاری نمونه‌ها به صورت رفت و برگشتی بوده است. شکل ۴ نمودار بارگذاری را نشان می‌دهد. چرخه‌های بارگذاری بر اساس کنترل تغییر مکان تنظیم شده‌اند، که بر اساس هر تغییر مکان هدف، سه سیکل بارگذاری مشاهده می‌شود. نمونه تا ۵۰ میلی‌متر تحت بارگذاری رفت و برگشتی قرار گرفته است.

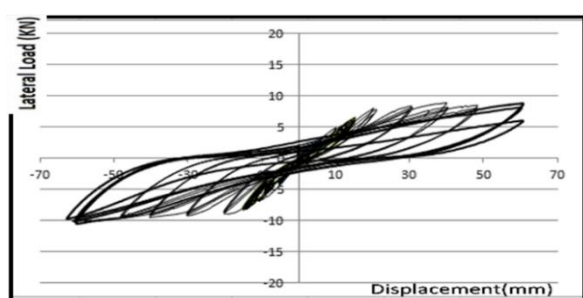
مقاوم‌سازی ترکیبی تیرهای بتن سبک سازه‌ای مسلح در ...

۴-۲- نمودار نیرو-تغییر مکان در نمونه‌های اولیه

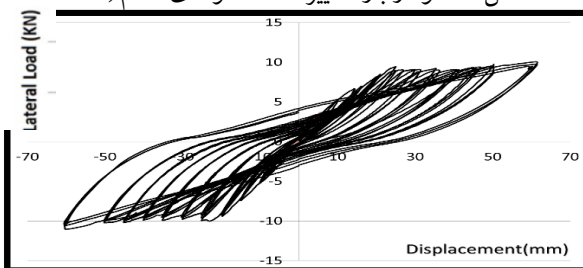
نمودار بار-تغییر مکان انتهای تیر در نمونه‌ها در شکل ۷ و ۸ نشان داده شده است. همچنان که از شکل‌ها مشخص است بیشترین نیروی قابل تحمل توسط نمونه‌ها نزدیک 10 KN می‌باشد. آئین نامه $ACI\ 374.1-05$ معیار شکست را زمانی که ظرفیت باربری اتصال به ۷۵ درصد ظرفیت حداکثر آن برسد، در نظر می‌گیرد و در صورتی کارایی اتصال در برابر بار لرزه‌ای را مطلوب فرض می‌کند که شکست در تغییر مکان نسبی بیشتر از ۳ درصد اتفاق افتاده باشد [۱۱]. با توجه به منحنی‌های هیستریزیس نیرو-تغییر مکان، مقدار ظرفیت بیشینه در چرخه‌های بارگذاری، با افزایش تغییر مکان افت ناچیزی داشته و هیچ یک از نقاط بیشینه نمودارها کمتر از ۷۵ درصد مقدار بیشینه‌ی نمونه نشده است. از این رو می‌توان کارایی اتصال نمونه را مطلوب فرض کرد.

جدول ۶-اسامی نمونه‌های مورد بررسی به اختصار

اسم مخفف	اسم نمونه
LC1 و LC2	نمونه‌های بتن سبک اولیه سالم
LCSC1 و LCSC2	نمونه‌های بتن سبک مقاوم‌سازی شده با فولاد و CFRP
LCC1 و LCC2	نمونه‌های بتن سبک مقاوم‌سازی شده با CFRP



شکل ۷- نمودار بار-تغییر مکان نمونه ی سالم (LC1)



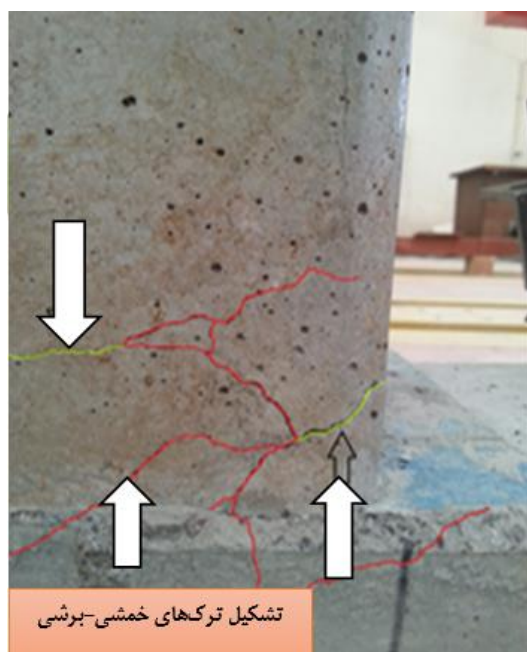
شکل ۸- نمودار بار-تغییر مکان نمونه ی سالم (LC2)

گرفتند. اولین ترک‌های مشاهده شده از نوع افقی و در تغییر مکان ۲۵ میلی‌متر مشاهده شدند. با ادامه‌ی بارگذاری عمق ترک‌های افقی که همان ترک‌های خمشی هستند افزایش یافته (شکل ۵) وقوع و گسترش ترک‌های مایل (برشی) در محل و نزدیکی بر اتصال رؤیت شدند. همچنین در میانه بارگذاری و با افزایش تغییر مکان های وارده بر نمونه ها تعدادی از ترک‌های افقی بصورت مایل تغییر مسیر داده و باعث ایجاد ترک‌های برشی خمشی در نمونه‌ها شدند (شکل ۶).



شروع تشکیل ترک‌های افقی در سیکل‌های ابتدایی

شکل ۵- ایجاد ترک‌های افقی در بر اتصال



تشکیل ترک‌های خمشی-برشی

شکل ۶- ایجاد و گسترش ترک‌های مورب در بر اتصال

۵-۲- الگوی خرابی در نمونه‌های مقاوم‌سازی شده با ورق فولادی و CFRP

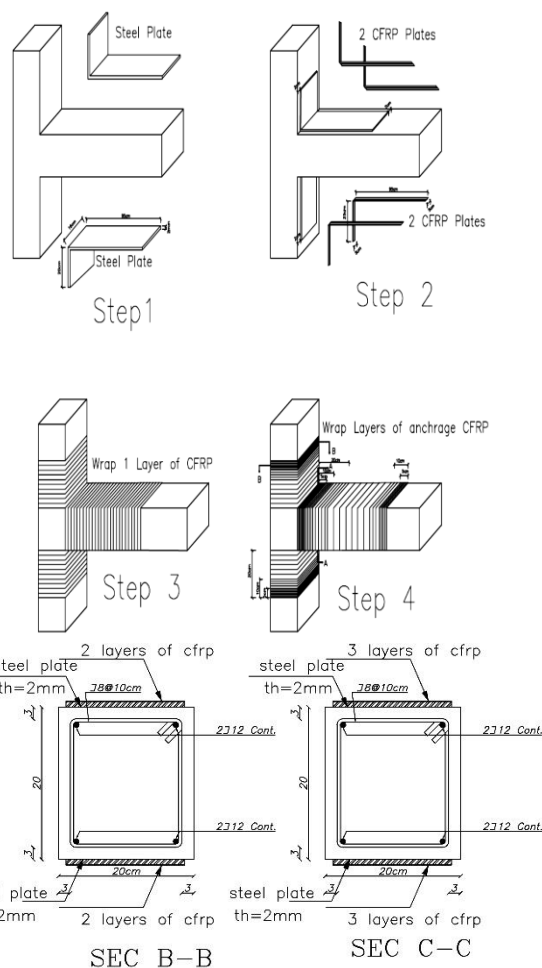
نمونه‌های مقاوم‌سازی شده دوباره با همان الگوی بارگذاری پیشنهاد شده در شکل ۴ تحت بارگذاری قرار داده شد. در حین بارگذاری، ایجاد صداهای شکست حاکی از رفتار ترد CFRP بود. اولین ترک در نمونه‌ها تقریباً در تغییر مکان ۲۰ تا ۲۵ میلی‌متر در محل اتصال تیر به ستون مشاهده گردید (شکل ۱۰). با ادامه‌ی بارگذاری خرابی به کل عرض اتصال در بر ستون گسترش پیدا کرده است. ورق‌های CFRP در گوشه‌های ستون در نزدیکی بر اتصال، در چهار طرف دچار گسیختگی شدند. جداشدگی ورق فولادی در پایین ایجاد شده و باعث بلند شدن ورق فولادی در سیکل‌های پایانی بارگذاری در این ناحیه شد (شکل ۱۱).



شکل ۱۰- ایجاد ترک افقی در تغییر مکان ۲۵ میلی‌متر



شکل ۱۱- گسیختگی الیاف کربنی و بلند شدگی فولاد



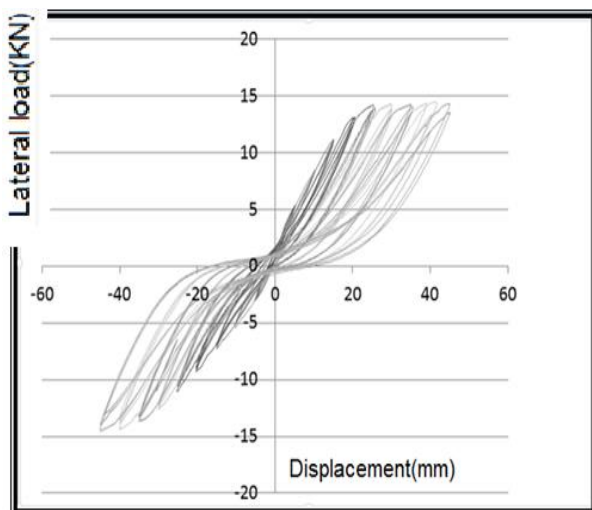
شکل ۹- مراحل اجرای مقاوم‌سازی

۵- مقاوم‌سازی

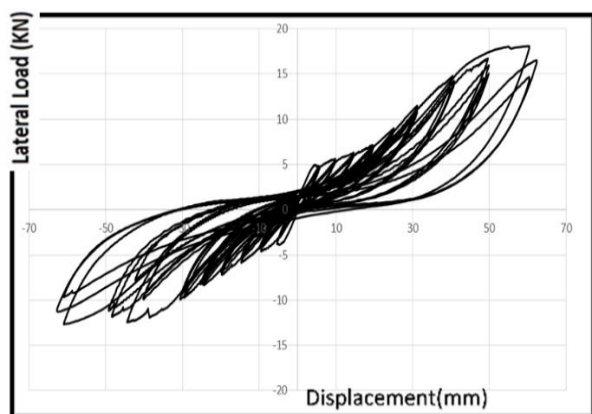
۵-۱- مراحل اجرایی مقاوم‌سازی

در شکل ۹ مراحل اجرایی مقاوم‌سازی دیده می‌شود. در مرحله اول ابتدا ورق‌های فولادی با ضخامت ۲ میلی‌متر به دو وجه اتصال به وسیله‌ی چسب اپوکسی چسبانده می‌شود. سپس وجه‌های کناری ورق فولادی به وسیله‌ی ورق‌های CFRP به عرض ۵ سانتی‌متر پوشانده می‌شوند. این ورقه‌های نازک بمنظور جلوگیری از کماتش ورق‌های فولادی مورد استفاده قرار گرفته است. در مرحله سوم نمونه‌ها به وسیله‌ی یک لایه از ورق CFRP دورپیچ می‌شود. در مرحله چهارم و پایانی برای جلوگیری از پدیده‌ی جداشدگی از چند لایه ورق CFRP با ارتفاع‌های ۵ و ۱۰ و ۲۰ سانتی‌متری در انتهای ورق‌های فولادی و بر تیر استفاده شده است. در نمونه‌هایی که ورق فولادی وجود ندارد و تنها از ورق CFRP استفاده شده است ورق CFRP با همان اندازه و شکل جایگزین ورق فولادی استفاده شده است.

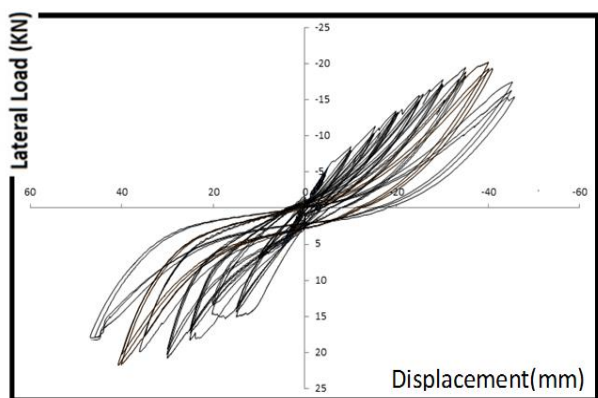
مقاوم‌سازی ترکیبی تیرهای بتن سبک سازه‌ای مسلح در ...



شکل ۱۴- نمودار نیرو -تغییر مکان نمونه ی LCSC2



شکل ۱۵- نمودار نیرو -تغییر مکان نمونه ی LCC1



شکل ۱۶- نمودار نیرو -تغییر مکان نمونه ی LCC2

همچنان که از شکل‌ها مشخص است جذب انرژی در نمونه‌ی LCC تنها با افزایش مقاومت بوده و شکل‌پذیری در نمونه کم است، این در حالی است که در نمونه‌های LCSC نه تنها مقاومت نمونه افزایش یافته بلکه شکل‌پذیری نمونه نیز در حد مطلوبی است، هرچند مقدار شکل‌پذیری از نمونه‌ی سالم باز کمتر است. نکته‌ی

۳-۵- الگوی خرابی در نمونه‌های مقاوم سازی شده با ورق CFRP

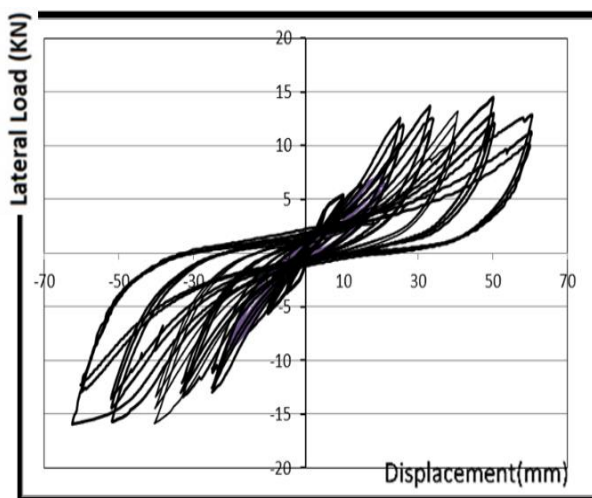
این نمونه‌ها نیز مانند دو نمونه‌ی قبل طبق همان الگوی بارگذاری اشاره شده (شکل ۴) قرار داده شدند. وقوع اولین ترک، در تغییر مکان ۲۰ تا ۲۵ میلی‌متر در هر دو نمونه‌ی با بتن سبک ایجاد شد. همان‌طور که در شکل ۱۲ مشاهده می‌شود، خرابی در محل اتصال به صورت ایجاد ترک افقی در محل اتصال تیر به ستون اتفاق افتاده است. با ادامه‌ی بارگذاری همانند دو نمونه‌ی قبل که با فولاد و CFRP مقاوم‌سازی شده بودند، ورق‌های CFRP که به صورت L شکل هستند، در امتداد گوشه‌های ستون و در هر چهار طرف، در دو نمونه دچار گسیختگی شدند.



شکل ۱۲- نحوه‌ی ایجاد خرابی در نمونه‌های مقاوم‌سازی شده با CFRP

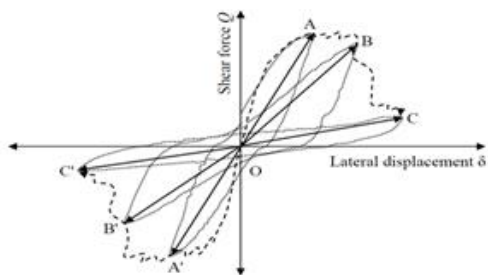
۴-۵- نمودار نیرو- تغییر مکان نمونه‌ی مقاوم‌سازی شده

نمودار بار - تغییر مکان انتهایی نمونه‌های مقاوم‌سازی شده در شکل‌های ۱۳ تا ۱۶ نشان داده شده است.

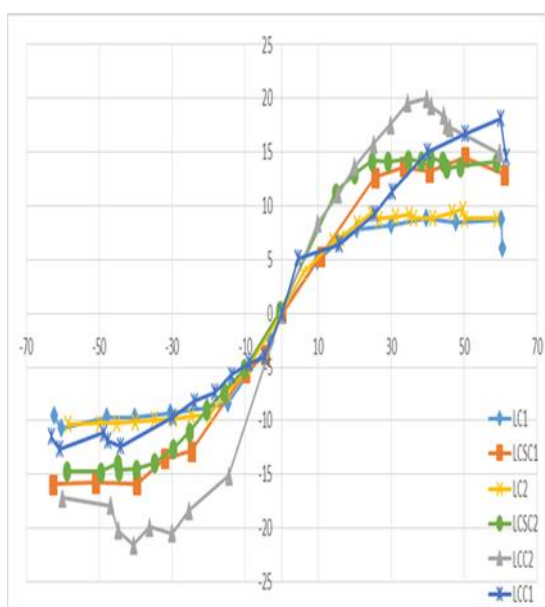


شکل ۱۳- نمودار نیرو -تغییر مکان نمونه ی LCSC1

ایجاد شده برای نمونه‌های $LCC1$ و $LCC2$ از سختی $LCC1$ و $LC2$ و سختی ایجاد شده برای نمونه‌های $LCSC1$ و $LCSC2$ بیشتر است. ولی برای نمونه‌های مقاوم‌سازی شده با فولاد، سختی نمونه با سختی اولیه‌ی نمونه‌ها تطابق بهتری دارد، که این رفتار یک مزیت محسوب می‌شود. زیرا با افزایش سختی در نمونه‌های آسیب‌دیده که بازسازی شده‌اند، مستقیماً عضو آسیب‌دیده، به علت افزایش سختی تمایل به جذب نیروی زلزله‌ی بیشتری می‌کند.



شکل ۱۷: منحنی زوال سختی در اثر بارگذاری چرخه‌ای [۱۳]



شکل ۱۸- منحنی‌های کاهش مقاومت در نمونه‌ها

۷- ضریب شکل پذیری

میان عوامل مهم در تحلیل و طراحی سازه‌ها، ظرفیت باربری و شکل‌پذیری دو عامل بسیار مهم و اساسی به شمار می‌روند. شکل-پذیری را می‌توان به صورت میزان تغییر شکل سازه بدون کاهش محسوس در ظرفیت باربری تعریف نمود. در اکثر کارهای

دیگر افزایش جمع شدگی در نمونه‌های بازسازی شده است، که باعث افت جذب انرژی در این نمونه‌ها شده است.

۶- کاهش مقاومت در نمونه‌ها

کاهش مقاومت در المان‌های بتن‌آرمه که تحت بارگذاری هستند از الگوی نشان داده‌شده در شکل ۱۷ تبعیت می‌کنند. به‌عنوان مثال، روند کاهش مقاومت را می‌توان با استفاده از پوش منحنی هیستریزس و وصل کردن نقاط A, B, C و A', B', C' به هم، مورد ارزیابی قرارداد. در هر دو نمونه‌ی $LCSC$ با افزایش ۵۰ درصدی در ظرفیت باربری روبه‌رو شده که در این روش بازسازی، رفتار نمونه از لحاظ شکل‌پذیری و سختی با نمونه‌ی اولیه تطابق بیشتری دارد. در نمونه‌ی $LCC2$ افزایش صددرصدی در ظرفیت باربری نمونه و برای نمونه‌ی $LCC1$ این مقدار در جهت مثبت برابر ۸۰ درصد و در جهت منفی تقریباً برابر با نمونه‌ی اولیه است. دلیل این که در نمونه‌ی $LCC1$ در جهت منفی این افزایش مقدار کمی را دارد، عدم اجرای مناسب مهارهای U شکل در آزمایشگاه بوده است که باعث جدایش زودتر ورقه‌های L شکل $CFRP$ و در نتیجه کاهش ظرفیت نمونه در زمان بارگذاری شده است. یکی از موارد مهم در زمان بارگذاری کاهش ظرفیت نمونه‌های $LCC2$ و $LCC1$ در تغییر مکان‌های ۶۰ تا ۴۰ میلی‌متر بود. روند کاهش که در نمونه‌های مقاوم‌سازی شده با فولاد مشاهده نشد. دلیل اصلی این امر، رفتار ترد و شکننده‌ی $CFRP$ نسبت به فولاد است. در نمونه‌های مقاوم‌سازی شده با فولاد، المان‌های فولادی در تغییر مکان‌های بین ۲۰ تا ۳۰ میلی‌متر وارد عمل شده و از کاهش ناگهانی ظرفیت جلوگیری می‌کنند. یکی دیگر از موارد قابل بحث، علت جمع شدگی^۱ شدید در نمونه‌های مقاوم‌سازی شده است.

ایجاد خرابی در بتن و از بین رفتن چسبندگی بین بتن و میلگردهای طولی دلیل اصلی جمع شدگی است. بنابراین در تغییر مکان‌های پایین جذب نیرو پایین بوده و این امر باعث جمع شدگی شدید در تغییر مکان‌های پایین می‌شود. ولی در تغییر مکان‌های بین ۱۰ تا ۲۰ میلی‌متر المان‌های اضافه‌شده وارد کار شده و روند جذب نیرو برای المان به‌صورت چشمگیری افزایش می‌یابد. همچنان که از شکل ۱۸ مشخص است در تغییر مکان‌های مثبت و منفی مقدار سختی

^۱ -pinching

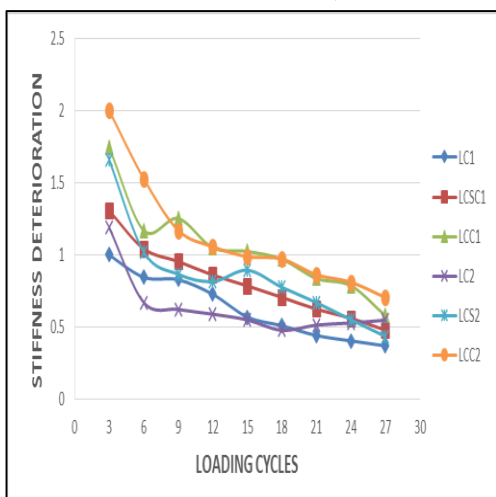
مقاوم‌سازی ترکیبی تیرهای بتن سبک سازه‌ای مسلح در ...

۸- بررسی زوال سختی

سختی سازه، یک پارامتر اساسی برای بررسی وضعیت یک سازه از لحاظ پایداری و ایمنی محسوب می‌شود. سختی مورد نظر در این بخش همان سختی سکانتی یا وتری است. برای محاسبه‌ی زوال سختی از رابطه‌ی (۲) استفاده می‌شود [۱۳].

$$k_{di} = \frac{k_i^+ + k_i^-}{k_y^+ + k_y^-} \quad (2)$$

در این رابطه مقدار k_i^+ و k_i^- به ترتیب معرف سختی در ناحیه منفی و مثبت در هر کدام از سیکل‌های بارگذاری در دو ناحیه‌ی مثبت و منفی بارگذاری است. نحوه‌ی زوال سختی در بارگذاری‌های چرخه‌ای در بتن، در شکل ۱۷ نشان داده شده است. به عنوان مثال زوال سختی در ناحیه‌ی مثبت از OA به OB و سپس به OC کاهش پیدا کرده است. این روند در ناحیه‌ی منفی نیز قابل مشاهده است. همچنان که از نتایج نمودارهای شکل ۱۹ مشخص است نمونه‌های مقاوم‌سازی شده با $CFRP$ تا سیکل دوازدهم دارای رفتار خطی بوده و هنوز وارد مرحله‌ی غیر خطی نشده‌اند. این در حالی است که در نمونه‌های مقاوم‌سازی شده با فولاد این روند کاملاً متفاوت بوده و مانند نمونه‌های اولیه در سیکل‌های پایین‌تر تسلیم شده و المان وارد رفتار غیر الاستیک می‌شود. همچنان که از جدول ۷ مشخص است این رفتار باعث افزایش ضریب شکل‌پذیری در نمونه‌های مقاوم‌سازی شده با فولاد نسبت به نمونه‌های مقاوم‌سازی شده با $CFRP$ شده است.



شکل ۱۹- بررسی زوال سختی در نمونه‌ها

۹- انرژی مستهلک شده در نمونه‌ها

رفتار مناسب سازه در هنگام زلزله، به ظرفیت المان‌های آن برای جذب انرژی بستگی دارد. به طوری که هر چه جذب انرژی آن بیشتر

انجام گرفته برای توصیف و مقایسه شکل‌پذیری نمونه‌ها تحت بارهای چرخه‌ای از متغیری به نام ضریب شکل‌پذیری استفاده شده است. در این مطالعه ضریب شکل‌پذیری به صورت رابطه ۴-۱ تعریف می‌گردد.

$$\mu = \frac{\delta u}{\delta y} \quad (1-4)$$

که در آن δu ، تغییر مکان متناظر نیرویی است که ۱۵ درصد از بیشینه نیروی ایجاد شده در سازه کاسته شده باشد. همچنین δy تغییر مکان متناظر با تسلیم سازه است [۱۲].

در این تحقیق برای محاسبه‌ی ضریب شکل‌پذیری، مقادیر تغییر مکان تسلیم و تغییر مکان نهایی، متوسط مقادیر تغییر مکان و تغییر مکان نهایی اندازه‌گیری شده در دو جهت مثبت و منفی نمونه‌ها، مورد استفاده قرار گرفته است.

جدول ۷- مقادیر نیرو و تغییر مکان متناظر با نقطه‌ی تسلیم و نقطه‌ی گسیختگی در دو جهت مثبت و منفی

Positive direction				
δu (mm)	δy (mm)	P_y (KN)	P_u (KN)	Specimen
50.11	14.94	8.26	9.54	LC1
45.19	18.64	14.92	13.39	LCSC1
45.97	34.48	22.72	16.35	LCC1
61.00	25.61	10.8	7.12	LC2
60.77	26.97	14.25	13.04	LCSC1
61.12	58.62	21.25	14.54	LCC2
Negative direction				
δu (mm)	δy (mm)	P_y (KN)	P_u (KN)	
-50.57	-18.61	-9.62	-10.1	
-44.93	-24.75	-11.96	-14.39	
-46.86	-32.69	-20.05	-18.31	
-62.1	-11.62	-9.09	-9.67	
-62.74	-28.65	-15.56	-15.52	
-62.42	-43.15	-15.06	-11.21	

جدول ۸- مقادیر نیرو و تغییر مکان متوسط متناظر با نقطه‌ی تسلیم

و نقطه‌ی گسیختگی

Specimen	δy (mm)ave	δu (mm)ave	μ
LC1	16.77	50.34	3
LCSC1	21.69	45.06	2
LCC1	33.58	46.41	1.38
LC2	18.61	61.55	3.3
NCSC2	27.81	61.755	2.2
LCC2	50.88	61.77	1.21

در تمامی نمونه‌های بازسازی شده، مقدار جمع شدگی نمودارهای هیستریزس بسیار شدید است. دلیل این اتفاق عدم عملکرد المان‌های اضافه شده به منظور مقاوم سازی، در تغییر مکان‌های کم است. و این نشان می‌دهد که هر دو روش مقاوم سازی دارای عملکرد مناسبی برای کاهش جمع شدگی نبوده‌اند. در نمونه‌های مقاوم سازی شده با فولاد و CFRP در تغییر مکان‌های ابتدایی نمونه‌ها تسلیم شده‌اند، ولی کاهش مقاومت مشاهده نگردیده است ولی در نمونه‌هایی که تنها از CFRP استفاده شده است، نقطه‌ی تسلیم در تغییر مکان‌های بالاتر اتفاق افتاده و بعد از آن نمونه با افت مقاومت روبه‌رو شده است. این عملکرد منجر به بیشتر بودن ضریب رفتار نمونه‌های دارای فولاد نسبت به نمونه‌هایی است، که برای مقاوم سازی آن‌ها تنها از CFRP استفاده شده است.

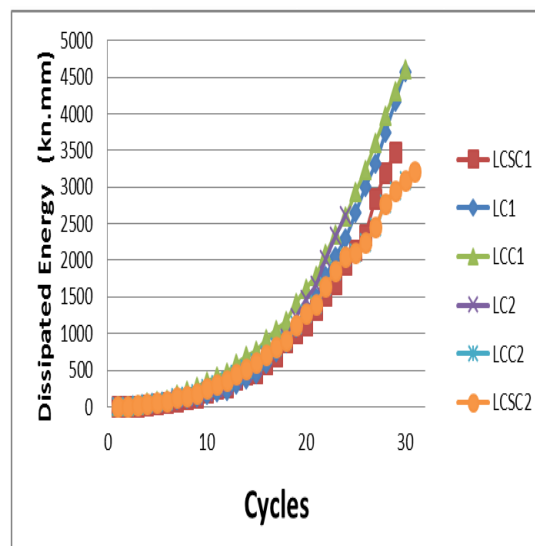
عدم اجرای مناسب مهارهای CFRP در پای اتصال می‌تواند عدم کارکرد مناسب L شکل‌های فولادی یا CFRP در تحمل بارهای وارده را در پی داشته باشد. زیرا منجر به جداشدگی ورق‌ها در سیکل‌های ابتدایی بارگذاری می‌شود.

چسبندگی بین CFRP و بتن از چسبندگی ایجاد شده بین فولاد و CFRP بیشتر است، این عامل باعث می‌شود که در تغییر مکان‌های کمتر، المان‌های L شکل CFRP سریع‌تر از المان‌های فولادی جذب نیرو کرده و در نتیجه سختی اولیه ایجاد شده در نمونه‌های مقاوم سازی شده با CFRP بیشتر است.

۱۱- مراجع

- [1]. Varnder, Singh. Prempal, Bansal, Manee Kumar, S.K Kaushik Experimental studies on strength and ductility of CFRP jacketed reinforced concrete beam-column joints" J Construction and Building Materials:2014
- [2]. Kien Le-Trung, Kihak Lee, Jaehong Lee, Do Hyung Lee, Sungwoo Woo" Experimental study of RC beam-column joints strengthened using CFRP composites" J of Composites:2014
- [3]. Saafi, M., Toutanji, H. and Li. Z., (2001), "Durability studies on concrete columns encased in PVCFRP composite tubes," J. of Composite Structures, (2001) p.p. 27-35.
- [4]. Mander, J.B., Priestley, M.J.N. and Park "Theoretical stress-strain model for confined concrete", Journal of structural engineering, 1988, p.p.1804-1826.

باشد، عملکرد لرزه‌ای سازه مناسب‌تر است. مقدار انرژی مستهلک شده از جمع مساحت مقدار نیرو منحنی‌های هیستریزسی که مقدار نیرو در آن‌ها کمتر از ۸۵ درصد مقدار بیشینه نیرو نباشد، به دست می‌آید [۱۴]. در شکل ۲۰ مقدار انرژی جذب شده توسط نمونه‌های سالم و نمونه‌های بازسازی شده با استفاده از روش ترکیبی و CFRP نشان داده شده است. در نمونه‌های مقاوم سازی شده با CFRP کاهش بیش از ۱۵ درصدی مقدار نیروی بیشینه در سیکل‌های پایانی، باعث کاهش جذب انرژی در این نمونه‌ها شده است. در حالی که در نمونه‌های مقاوم سازی شده با فولاد، نمونه تا سیکل‌های پایانی بارگذاری قادر به جذب انرژی است. نمونه‌های بازسازی شده دارای جذب انرژی کمتری نسبت به نمونه سالم هستند. دلیل این امر ایجاد خرابی زیاد در نمونه‌ها و اجرای مقاوم سازی روی نمونه‌های خراب شده در اثر بارگذاری است.



شکل ۲۰- مقایسه انرژی مستهلک شده در نمونه‌ها

۱۰- نتیجه‌گیری

بر مبنای نتایج و مشاهدات صورت گرفته در آزمایشگاه نتایج زیر بدست آمد.

نتایج نمونه‌های بازسازی شده نشان می‌دهد که استفاده از ورق‌های فولادی ضمن آن‌که می‌تواند سختی نمونه‌ی آسیب دیده را احیا کند، از افت ناگهانی مقاومت جلوگیری کند.

در نمونه‌هایی که تنها از CFRP به منظور بازسازی المان آسیب دیده استفاده شده است، افت ناگهانی در مقاومت نمونه در سیکل‌های پایانی منجر به شکستی ترد در نمونه‌ها شده است.

- [5]. Li, J., Bakoss, S.L., Samali, B. and Ye, L, "Reinforcement of Concrete Beam-Column Connections with Hybrid FRP Sheet," *J Composite Structures*, 1999, p.p. 805-812.
- [6]. Gergely J, Pantelides CP, Reaveley LD. Shear strengthening of RCT-joints using CFRP composites". *J compos Constr* 2000;25:56-64
- [7]. Antonopolos CP, Triantafillou TC, "Experimental investigation of FRP-strengthened RC beam-column joints". *J compos Constr* 2003;7:39-49
- [8]. Tsos AG. "Effectiveness of CFRP jackets in post-earthquake and pre-earthquake retrofitting of beam-column subassemblages". *Struct Eng Mech* 2007;27:393-408.
- [9]. N. H. Hamid, N. D. Hadi, K. D. Ghani. "Retrofitting of Beam-Column Joint Using CFRP and Steel plate", *International Science Index*, 2013, P.P.605-610
- [10]. Nur Yazdani, Eric Goucher. "Increasing durability of lightweight concrete through FRP wrap". *J of Composites*, 2015, p.p.166-172
- [11]. ACI 374.1-05: "Acceptance Criteria for Moment Frames Based on Structural Testing and Commentary".
- [12]. K.Trung, K.Lee, J.Lee, D.Lee and S.Woo, "Experimental Study of RC Beam-Column Joints Strngthened Using FRP Composites", *Journal of Composites*, 2010, 76-85.
- [13]. Abdelsamie Abdelghani. Elmenhawi, "Ductility of Ultra-High Strength Concrete Flexural Elements Subjected to Seismic Shear" Ph.D. dissertation, University of Calgary, 2008.
- [14]. M. Kazem, Sharbatdar, A. Kheyroddin, E.Mami. "Cyclic performance of retrofitted reinforced concrete beam-column joints using steel prop". *Journal of construction and Building Materials* (2012):287-294.

The Combined Retrofitting of Reinforced Light Structural Concrete Beams in Near Joint by Using of Steel Plates and CFRP Jacket under Cycling Loads

M. Rahmanpour *

M.Sc. of Structural Engineering, Department of Civil Engineering, Sahand University of Technology, Tabriz, Iran

H. Afshin

Associate Professor, Department of Civil Engineering, Sahand University of Technology, Tabriz, Iran

Abstract

From the vulnerable part of reinforced concrete in bending frames resistant to earthquake, the near column area. In the beams retrofitting realm, the reinforcement of this area due to high shear forces enjoys an extreme importance. Among the main retrofitting methods, two methods are retrofitting by steel covers and CFRP Polymer coating which has their own special merits and demerits. In order to enjoy the merits and overcome the demerits, these two methods can be combined together. In this laboratory research, first 4 samples built with light reinforced concrete were destroyed under cycling loading. Then, 2 samples of concrete beams close to the joint area were made resistant by the concurrent using of steel plates and CFRP jackets and for the other two samples just CFRP was used. The steel plates were used for bending resistance and CFRP was used for making confinement and shear reinforcement. The results revealed good performance of these combined method in reinforcement of light structural concrete beams in the area close to the joint. That is, the coefficient index of reconstructed beams forming by combination compared with the use of CFRP only, was increased almost a hundred percent. Also, the sudden collapse of resistance during the loading was not registered in these samples.

Keywords: Retrofitting, Steel Plate, reinforced light structural, Fiber Polymer Carbon, cycling loads.

* Corresponding Author: Motalebrahmanpoor@gmail.com