



نشریه علمی پژوهشی

علوم و فناوری کامپوزیت

http://jstc.iust.ac.ir



بررسی تاثیر عوامل هندسی و مادی تاثیرگذار بر استحکام اتصالات ترکیبی چسبی-پرچی

هادی خرمی شاد^{۱*}، سجاد نصیری^۲^۱- استادیار، مهندسی مکانیک، دانشگاه علم و صنعت ایران، تهران^۲- کارشناسی ارشد، مهندسی مکانیک، دانشگاه علم و صنعت ایران، تهران

*khoramishad@iust.ac.ir، ۱۶۸۴۶۱۳۱۱۴، صندوق پستی

اطلاعات مقاله

دریافت: ۹۴/۶/۱۴

پذیرش: ۹۴/۶/۱۸

کلیدواژگان:

اتصال چسبی

اتصال پرچی

اتصال ترکیبی چسبی-پرچی

استحکام، مدل ناحیه چسبناک

چکیده

در این تحقیق، عوامل تاثیرگذار بر استحکام اتصال ترکیبی چسبی-پرچی مورد بررسی قرار گرفت. برای این منظور ابتدا مدل اجزای محدود با استفاده از نتایج آزمایشگاهی اعتبارسنجی شد، سپس عوامل تاثیرگذار هندسی و مادی با استفاده از تحلیل‌های اجزای محدود صریح با قابلیت مدل‌سازی آسیب در پرچ‌ها و لایه چسب به‌صورت پیش‌رونده بررسی شد. نتایج نشان دادند، در یک اتصال ترکیبی بهترین حالت برای ایجاد سوراخ به‌منظور قرار دادن پرچ، حالتی است که کمترین کاهش استحکام را در اتصال چسبی ایجاد نماید یا به عبارت دیگر سوراخ‌ها از لبه‌های اتصال فاصله بیشتری داشته باشند که این بر خلاف اتصال پرچی تنها می‌باشد که نزدیک‌تر بودن پرچ‌ها به لبه‌های اتصال موجب افزایش استحکام می‌شود. به‌طور کلی افزودن پرچ به یک اتصال چسبی به‌منظور ایجاد اتصال ترکیبی، می‌تواند تحت شرایط مختلف باعث افزایش یا کاهش استحکام اتصال شود که در این تحقیق مورد بررسی قرار گرفته است. این مطلب باید مورد توجه طراحان قرار گیرد. قابل ذکر است اگر استحکام لایه چسب در مقایسه با پرچ‌ها پایین‌تر باشد پرچ‌ها بهتر است در نزدیکی لبه‌های اتصال قرار گیرند.

Investigation of the effect of material and geometrical parameters affecting the strength of hybrid adhesive- riveted joints

Hadi Khoramishad*, Sajjad Nasiri

Department of Mechanical Engineering, Iran University of Science and Technology, Tehran, Iran.

*P.O.B. 16846-13114 Tehran, Iran, Khoramishad@iust.ac.ir

Keywords

Adhesive joint
Riveted joint
Hybrid adhesive-riveted joint
Strength
Cohesive zone model

Abstract

In this paper, the influencing factors on hybrid adhesive-riveted joints were investigated. For this purpose, first a finite element model was validated based on experimental results, then the effects of influencing material and geometrical factors on the strength of the hybrid joints were studied using the explicit finite element analyses. The numerical model was able to simulate damage in the adhesive layer and in the rivets. The results showed that in a hybrid adhesive-riveted joint, it is better to position the rivets where a minimum reduction in the adhesive joint due to the rivet holes obtained i.e. as far as possible from the joint ends. This is in contrary to the riveted joints in which placing the rivets closer to the joint ends resulted higher joint strength. In general, incorporating rivets in an adhesive joint for manufacturing a hybrid joint can result higher or lower joint strength in comparison with the adhesive joint in different conditions that were studied in this research. It should be noted that in case that a low-strength adhesive is utilized in a hybrid adhesive-riveted joint then placing the rivets closer to the joint ends can result higher strength for the joint similar to the riveted joints.

۱- مقدمه

ملاحظات مهمی که برای هر اتصال وجود دارد، می‌تواند روش اتصال مطلوب را برای کاربردی معین انتخاب نمود. از روش‌های رایج اتصال می‌توان به اتصالات پیچی، جوشی، لحیمی، پرچی و چسبی اشاره کرد. موضوع مورد بحث در این مقاله، اتصالات ترکیبی چسبی-پرچی می‌باشد. استحکام اتصالات بسته به نوع می‌تواند وابسته به عوامل مختلف هندسی و مادی باشد.

از دهه‌های گذشته تا به حال تحقیقات فراوانی برای افزایش استحکام اتصالات چسبی انجام شده است و محققین با تحقیق بر روی نوع چسب و

در طول تاریخ اتصالات برای تولید سازه‌ها و ماشین‌آلات مکانیکی، بسیار مورد استفاده قرار گرفته‌اند. با گذشت زمان و با ساخت قطعات پیچیده‌تر و بزرگ‌تر، لزوم استفاده از اتصالات با استحکام بالا بیش از پیش مورد توجه قرار گرفته است. اتصالات انواع گوناگونی داشته بطوریکه هر کدام الزامات و ملاحظات خاص خود را دارند که باید مورد توجه قرار گیرد. هر روش اتصال در مقایسه با دیگر روش‌های اتصال نقاط قوت و ضعف دارد. بسته به نقاط قوت و ضعف و

Please cite this article using:

Khoramishad, H. and Nasiri, S., "Investigation of the effect of material and geometrical parameters affecting the strength of hybrid adhesive- riveted joints", In Persian, Journal of Science and Technology of Composites, Vol. 2, No. 2, pp. 71-78, 2015.

برای ارجاع به این مقاله از عبارت زیر استفاده نمایید:

همانطور که گفته شد، از جمله روش‌های دیگر در افزایش استحکام اتصالات چسبی، استفاده همزمان از چسب و پرچ است که اتصال ترکیبی چسبی-پرچی نامیده می‌شود. در این روش با سوراخ کردن چسبیده و قرار دادن پرچ در آن استحکام اتصال بهبود می‌یابد. سادوسکی و همکاران [۹] به بررسی اثر تقویتی پرچ در اتصال چسبی دو لبه‌ای آلومینیوم پرداختند. نتایج حاصل از آزمایش‌های تجربی و تحلیل اجزا محدود نشان دادند که در اتصال ترکیبی چسبی-پرچی مقدار استحکام بیشتر از اتصال پرچی می‌باشد. همچنین میزان جذب انرژی در اتصال ترکیبی نیز به مراتب بیشتر از اتصال پرچی می‌باشد. در این مقاله با استفاده از تحلیل اجزا محدود در نرم‌افزار آباکوس به بررسی اثر پارامترهای تاثیر گذار در اتصالات ترکیبی چسبی-پرچی پرداخته می‌شود.

۲- مدل‌سازی اجزا محدود

به منظور مدل‌سازی اتصال و بررسی اثرات پارامترهای مختلف تاثیر گذار در استحکام اتصالات پرچی، چسبی و ترکیبی چسبی-پرچی اعم از پارامترهای مادی و هندسی، از تحلیل اجزا محدود صریح^۱ نرم افزار آباکوس استفاده شده است. مدل مورد نظر ابتدا با استفاده از نتایج تجربی صحت‌گذاری شده سپس برای بررسی اثر پارامترهای هندسی و مادی اتصالات مورد استفاده قرار گرفته است. در مدل اجزای محدود ارائه شده، رفتار مادی چسبیده‌ها و پرچ‌ها با استفاده از مدل الاستیک-پلاستیک و رفتار آسیب در پرچ‌ها و لایه چسب به ترتیب با استفاده از معیار نرم^۲ و مدل ناحیه چسبناک شبیه‌سازی گردیده است. بدین ترتیب آسیب در لایه چسب و پرچ‌ها مورد مدلسازی قرار گرفته است.

در این تحقیق به دلیل چیدمان‌های مربوط به پرچ در اتصالات پرچی و ترکیبی چسبی-پرچی، مدلسازی بصورت سه بعدی انجام گرفته است. برای مدل‌سازی چسبیده‌ها و همچنین پرچ‌ها از المان مکعب مستطیل با هشت گره (C3D8R) استفاده شده است. برای مدل‌سازی لایه چسب نیز از المان-های چسبیده هشت گره‌ای (COH3D8) در نرم‌افزار اجزا محدود آباکوس استفاده شده است که از قانون کشش-جدایش پیروی می‌کند. برای کاهش حجم محاسباتی و صرفه‌جویی در زمان، از تقارن صفحه‌ای در تمام اتصالات بهره برده شده است. شرایط مرزی در مدل‌ها به گونه‌ای در نظر گرفته شده است که شرایط آزمایشگاهی در مدل‌سازی فراهم آید. بدین ترتیب تمامی درجات آزادی انتهای دو چسبیده سمت چپ اتصال مقید شده است (شکل ۱ را ببینید) و انتهای چسبیده دیگر نیز بجز یک درجه آزادی که مربوط به جابجایی خطی در راستای چسبیده (راستی x) است، سایر درجات آزادی مقید شده است. شرایط مرزی در شکل ۱ برای اتصال دو لبه‌ای نشان داده شده است.

در تحلیل‌های اجزا محدود به دلیل این که یک محیط پیوسته با اجزای کوچک المان‌بندی می‌شود، در نتیجه نتایج حاصل از مدل‌سازی ممکن است تحت تاثیر اندازه المان‌ها باشد. بنابراین برای اطمینان از صحت نتایج به دست آمده و حصول اطمینان از استقلال از شبکه اندازه المان‌ها به حدی کوچک شده است که تاثیر محسوسی در نتایج به دست آمده، که در تحلیل حاضر شامل بیشینه بار قابل تحمل است، مشاهده نشود. اندازه متوسط واحد المان برای المان‌بندی چسبیده در نزدیکی نقاط بحرانی مانند سوراخ‌ها که محل تمرکز تنش است و همچنین برای المان‌بندی لایه چسب برابر با

پیکربندی اتصال سعی در بهبود عملکرد اتصالات چسبی را داشته‌اند. این بهبود عملکرد تا جایی پیش رفته است که امروزه در صنایع هوایی و فضایی که قابلیت اطمینان بالا از الزامات این صنایع می‌باشد، از روش اتصال چسبی به عنوان بهترین روش اتصال یاد می‌شود. از جمله راهکارهای افزایش استحکام اتصال چسبی استفاده از پرچ در اتصال چسبی می‌باشد. استفاده از پرچ در اتصال چسبی می‌تواند موجب کاهش یا افزایش استحکام اتصال شود که این بستگی به پارامترهای مادی و هندسی این نوع از اتصالات دارد.

پارامترهایی که در استحکام یک اتصال ترکیبی چسبی-پرچی موثرند را می‌توان به دو بخش پارامترهای مادی مربوط به جنس‌های چسب، چسبیده و پرچ و پارامترهای هندسی دسته‌بندی نمود. این عوامل می‌توانند بر اساس کاهش بیشینه تنش‌های برشی و پوست‌کنی موجب بهبود استحکام اتصال گردند.

با توجه به اینکه یک اتصال چسبی-پرچی، ترکیبی از دو اتصال چسبی و پرچی می‌باشد، عوامل و ملاحظات یک استحکام یک اتصال پرچی و یک اتصال چسبی را تحت تاثیر قرار می‌دهند، می‌توانند بر استحکام یک اتصال ترکیبی چسبی-پرچی نیز موثر باشند. نکته مهم آن است که علاوه بر آن، برخی ملاحظات دیگری هم بر استحکام اتصال ترکیبی چسبی-پرچی موثر هستند که باید مورد توجه قرار گیرند.

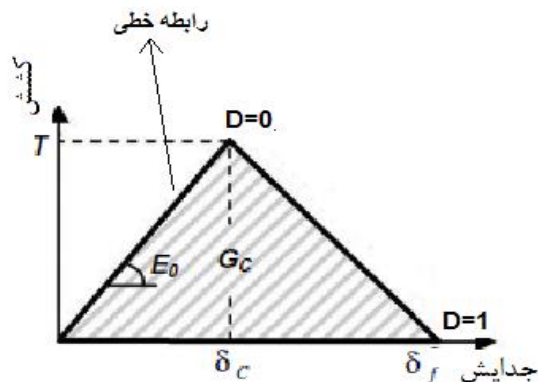
در خصوص تاثیر عوامل هندسی و مادی در یک اتصال چسبی که بر روی استحکام اتصال و توزیع تنش لایه چسب اثر می‌گذارند، محققین مختلفی کار کرده‌اند. پیرا و فریرا [۱] به منظور درک اثر برخی پارامترهای هندسی و ساختی، استحکام برشی اتصالات چسبی تک لبه‌ای را بصورت تجربی و عددی مورد بررسی قرار داده‌اند. آنها دریافتند که کاهش زبری سطح و افزایش ضخامت چسبیده و طول ناحیه اتصال باعث افزایش استحکام برشی اتصال می‌گردد. کهرمان و سونار [۲] اثر ضخامت و جنس چسب را بر رفتار مکانیکی اتصال چسبی تک لبه‌ای که در آن چسبیده‌های آلومینیومی با چسب پایه اپکسی پیوند خورده‌اند را به صورت تجربی و عددی مورد بررسی قرار دادند. آنها کاهش استحکام اتصال را در اثر افزایش ضخامت چسب گزارش نمودند.

داسیلوا [۳] استفاده از چسب‌های دوگانه در امتداد اتصال چسبی را مورد بررسی قرار داده و نشان داد که این امر باعث افزایش استحکام اتصال می‌شود. با استفاده از چسب با سفتی بیشتر در قسمت‌های داخلی اتصال، مقدار بیشتری از بار اعمال شده به قسمت داخلی اتصال منتقل شده و استحکام اتصال خصوصاً برای چسب‌های ترد بالاتر می‌رود. گانش و چوو [۴] با تغییر دادن زوایای فیبرهای داخل چسبیده کامپوزیتی با امتداد کشش نمونه و در نتیجه تغییر مدول الاستیسیته برای چسبیده، به مطالعه اثر سفتی چسبیده پرداختند. نتایج حاصل از این تحقیق نشان داد که با افزایش سفتی چسبیده، بیشینه تنش‌های برشی در امتداد اتصال کاهش می‌یابد. علاوه بر این پینتو [۵] با استفاده از تحلیل اجزا محدود نشان داد که در اتصالات تک لبه‌ای افزایش سفتی چسبیده‌ها منجر به کاهش خمیدگی اتصال می‌شود که این پدیده تنش‌های پوست کنی موجود در اتصال را نیز کم کرده و در نهایت باعث افزایش در استحکام اتصال می‌گردد.

عوامل هندسی نیز در افزایش استحکام اتصالات موثرند. به عنوان مثال فیلت چسب در لبه‌های اتصال یکی از روش‌های کاهش تمرکز تنش در لبه‌های اتصال است که منجر به افزایش استحکام اتصال می‌گردد [۶-۸]. تسایی و مورتون [۸] اثر فیلت لبه‌ها را در اتصال چسبی تک لبه‌ای کامپوزیتی بررسی کردند. نتایج حاکی از کاهش تنش‌های برشی و پوسته‌ای در ناحیه بحرانی اتصال در اثر باقی گذاشتن فیلت بوده است.

1. Explicit
2. ductil

مولکولی افزایش می‌یابد. معمولاً رابطه افزایش فاصله میان صفحات و بار اعمالی تا شروع آسیب به صورت خطی می‌باشد که در شکل ۳ نشان داده شده است.



شکل ۳ نمودار کشش-جدایش مدل ناحیه چسبناک

با شروع آسیب مقدار کشش قابل تحمل کاهش یافته و با افزایش آسیب، کاهش کشش تا مقدار صفر ادامه پیدا می‌کند. در نمودار شکل ۳ شیب نمودار قبل از رسیدن به بیشینه کشش برابر با سفتی ماده در نظر گرفته شده است. در تحلیل آسیب لایه چسب در اتصالات چسبی می‌توان از قانون کشش-جدایش (شکل ۳) استفاده کرد. پارامترهای مهم قانون کشش-جدایش عبارتند از: سفتی اولیه قبل از آغاز آسیب (شیب شاخه صعودی)، استحکام چسبناک، انرژی لازم برای ایجاد یک ترک با سطح واحد (انرژی شکست) و شکل شاخه نزولی منحنی کشش-جدایش.

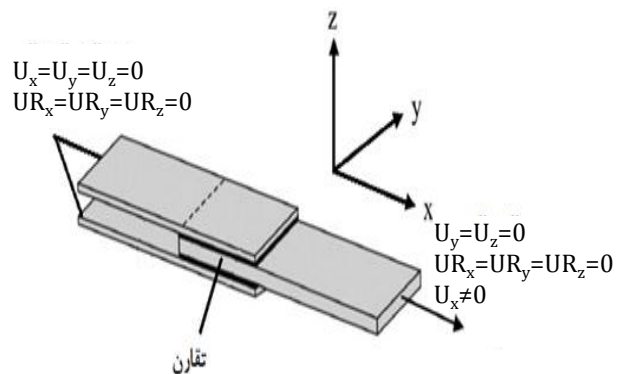
انرژی شکست برابر با سطح زیر نمودار کشش-جدایش می‌باشد که معمولاً از مراجع یا تست‌های استاندارد برای هر ماده قابل استخراج است. شکل بخش نزولی نمودار نیز بسته به نوع چسب می‌تواند به صورت خطی، چندجمله‌ای یا نمایی باشد [۱۰].

برای برآورد شکست در یک نقطه، تغییری به نام متغیر آسیب تعریف می‌شود که با D نمایش داده می‌شود (شکل ۳). چنانچه این کمیت برابر با یک باشد به این معنی است که ماده موردنظر به کلی بارپذیری خود را از دست داده است و نمی‌تواند هیچ‌گونه تنشی را تحمل کند. تا قبل از زمانی که تنش ایجاد شده در ماده به مقدار بحرانی (نقطه بیشینه در نمودار شکل ۳) رسیده باشد مقدار متغیر آسیب برابر صفر در نظر گرفته می‌شود.

۲-۲- صحنه‌گذاری مدل عددی

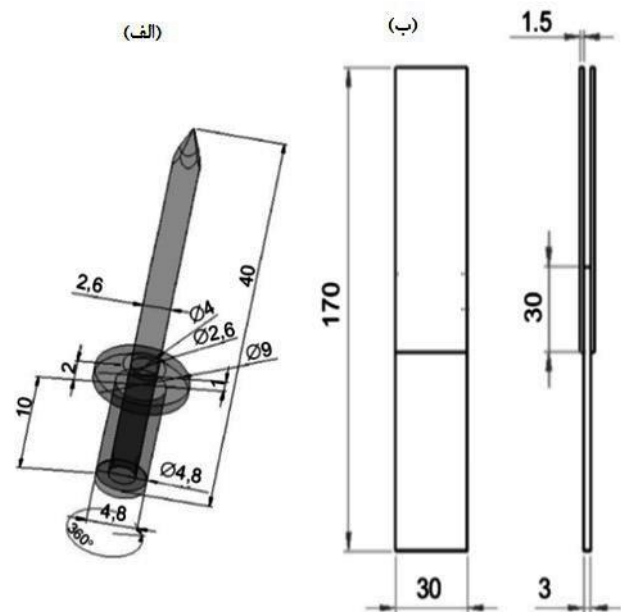
برای اطمینان از اعتبار مدل اجزای محدود در ابتدا به مدل‌سازی و بررسی نتایج حاصل از پژوهش‌های تجربی دیگر محققین [۱۱،۹] که شامل نمودارهای بار-جابجایی اتصال ترکیبی چسبی-پرچی است، پرداخته شده و نتایج تجربی مربوطه با نتایج عددی بدست آمده از مدل اجزای محدود مقایسه شده است. مرجع [۹] به بررسی رفتار یک اتصال ترکیبی چسبی-پرچی با یک عدد پرچ پرداخته است. هندسه به کاررفته در این تحقیق در شکل ۲ (الف) نشان داده شده است. در این اتصال از چسب هایسول ۹۵۱۴ استفاده شده است. بنابر اطلاعات داده شده در مرجع [۹] چسب مربوطه دارای انرژی شکست 9.05 J/m^2 در مودهای شکست یک و دو و استحکام

$0.5 \times 0.5 \times 0.5$ میلیمتر بوده و با دور شدن از سوراخ‌ها، المان‌ها به‌طور نسبی بزرگ‌تر شده است. در حالت تقارن تعداد المان برای مدل اتصال چسبی برابر با ۳۶۰۰ المان، برای اتصال‌های پرچی و ترکیبی برابر ۶۰۰۳ المان بوده است.



شکل ۱ شرایط مرزی در اتصال چسبی دو لبه‌ای

ابعاد و مشخصات پرچ در کلیه تحلیل‌های انجام یافته در این پژوهش بصورت شکل ۲ (الف) است. در تحلیل‌های انجام گرفته ازدو نوع چسب با نام‌های هایسول ۹۵۱۴ و لوکتایت ۴۳۵ استفاده شده است که پارامترهای مادی این دو نوع چسب در بخش ۲-۲ آورده شده است. چسب‌بدها و پرچ‌ها نیز به ترتیب از جنس فولاد و آلومینیوم بوده‌اند. مدول الاستیسته و ضریب یانگ برای فولاد به ترتیب برابر 205 GPa و 0.3 در نظر گرفته شده است. در حالیکه برای آلومینیوم مدول الاستیسته و ضریب یانگ برای فولاد به ترتیب برابر 70 GPa و 0.33 در نظر گرفته شده است.



شکل ۲ مشخصات ابعادی (الف) پرچ، (ب) اتصال (شکل در مقیاس نیست)

۱-۲- مدل ناحیه چسبناک

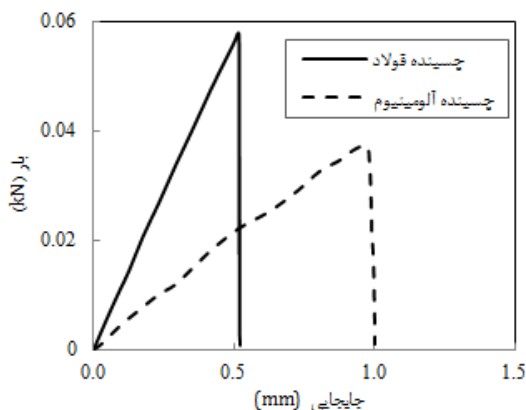
یکی از روش‌های موثر در مدلسازی آسیب در قطعات مکانیکی استفاده از مدل ناحیه چسبناک می‌باشد. در مدل ناحیه چسبناک فاصله بین صفحات مولکولی پارامتر کلیدی می‌باشد. با اعمال بار کششی فاصله صفحات بین

با توجه به شکل‌های ۵ و ۶ می‌توان دریافت که مدل اجزای محدود پیشنهادی می‌تواند رفتار یک اتصال ترکیبی چسبی-پرچی را بدرستی پیش‌بینی نماید.

۳- تاثیر پارامترهای تاثیرگذار بر استحکام اتصالات ترکیبی چسبی-پرچی

همانطور که پیش‌تر گفته شد، برای اینکه بتوان عوامل مهم تاثیرگذار بر استحکام یک اتصال ترکیبی چسبی-پرچی را مورد بررسی قرار داد، لازم است عوامل موثر بر استحکام اتصالات چسبی و پرچی مد نظر قرار گیرند. البته علاوه بر آن عوامل و ملاحظات مهم دیگری نیز وجود دارد که خاص اتصال ترکیبی چسبی-پرچی بوده و لازم است مورد بحث قرار گیرند.

در اتصالات چسبی از جمله عوامل مهم تاثیرگذار بر استحکام اتصال جنس و ضخامت چسبندگی می‌باشد. با افزایش سفتی چسبندگی، توزیع تنش در لایه چسب یکنواخت‌تر می‌شود، در این حالت نسبت تنش بیشینه به تنش متوسط در لایه چسب کمتر شده و در نتیجه بارپذیری و استحکام اتصال افزایش می‌یابد. همانطور که در شکل ۷ مشاهده می‌گردد، با تغییر جنس چسبندگی در یک اتصال از آلومینیوم با مدول الاستیسیته ۷۰ Gpa به فولاد با مدول الاستیسیته ۲۰۰ Gpa، میزان استحکام اتصال به میزان ۶۶٪ افزایش پیدا می‌کند.

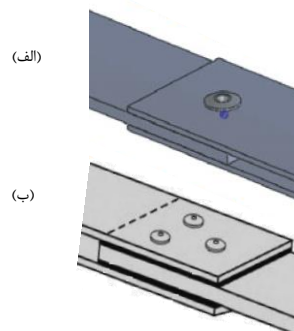


شکل ۷ تاثیر سفتی جنس چسبندگی بر استحکام اتصال چسبی

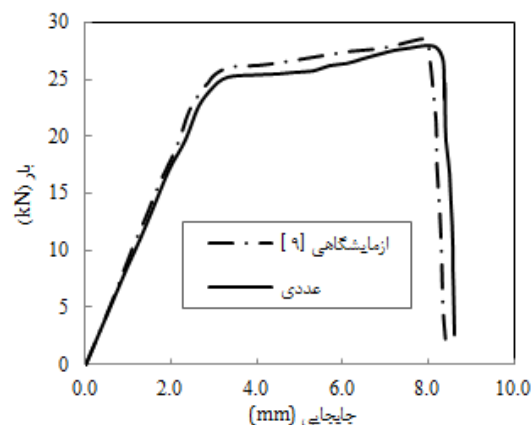
ضخامت چسبندگی که در واقع پارامتر هندسی تعیین کننده سفتی چسبندگی به حساب می‌آید، می‌تواند بر روی توزیع تنش و بیشینه مقدار مولفه‌های تنش اثرگذار باشد. افزایش ضخامت چسبندگی اثری مشابه افزایش مدول الاستیسیته چسبندگی دارد. شکل ۸ اثر ضخامت چسبندگی را بر میزان بارپذیری اتصال چسبی نشان می‌دهد. با افزایش ضخامت چسبندگی، مقدار بار قابل تحمل اتصال افزایش می‌یابد که این بخاطر یکنواخت شدن توزیع تنش در لایه چسب است. همانطور که در شکل ۸ مشاهده می‌شود با دو برابر نمودن ضخامت اتصال، استحکام اتصال به میزان ۱۷٪ افزایش می‌یابد.

در اتصالات پرچی از جمله عوامل تاثیرگذار بر استحکام اتصال تعداد و مکان هندسی پرچ‌ها و همچنین استحکام مادی پرچ به کار رفته می‌باشد. بدیهی است هر چه تعداد پرچ‌ها در یک اتصال افزایش یابد استحکام اتصال افزایش پیدا می‌کند و این افزایش استحکام متناسب با تعداد پرچ می‌باشد. البته با توجه به تعداد پرچ‌ها در یک اتصال پرچی، سوراخ نیز بر روی چسبندگی ایجاد می‌گردد، استحکام چسبندگیها نیز باید مورد توجه قرار گیرد. در اتصالات پرچی چون عموماً پرچ دچار آسیب و نهایتاً واماندگی می‌گردد، جنس چسبندگی و استحکام آن تاثیر زیادی بر بار بیشینه‌ای که می‌توان به

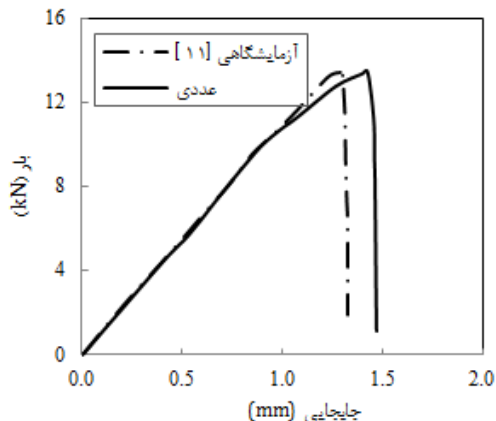
چسبناک ۴۴ و ۴۵ مگاپاسکال به ترتیب برای مودهای شکست یک و دو بوده است. در مرجع [۱۱] نیز یک اتصال ترکیبی چسبی-پرچی با سه عدد پرچ مطابق شکل ۴ (ب) مورد تحلیل قرار گرفته است. در این اتصال از چسب لوکتایت ۴۳۵ استفاده شده است. بنابر اطلاعات داده شده در مرجع [۱۱] چسب مربوطه دارای انرژی شکست 30 J/m^2 و استحکام چسبناک ۱۵ مگاپاسکال برای مودهای شکست یک و دو بوده است. در هر دو تحلیل از پرچ‌های آلومینیومی استفاده شده است. شکل‌های ۵ و ۶ نتایج پیش‌بینی شده توسط مدل پیشنهادی اجزای محدود پژوهش حاضر را با نتایج آزمایشگاهی مقایسه می‌کند.



شکل ۴ اتصال ترکیبی چسبی-پرچی، الف) یک پرچ، ب) سه پرچ



شکل ۵ مقایسه نمودار بار-جابجایی اتصال ترکیبی چسبی-پرچی با یک پرچ به‌دست‌آمده از آزمایش [۹] و تحلیل عددی



شکل ۶ مقایسه نمودار بار-جابجایی اتصال ترکیبی چسبی-پرچی با سه پرچ به‌دست‌آمده از آزمایش [۱۱] و تحلیل عددی

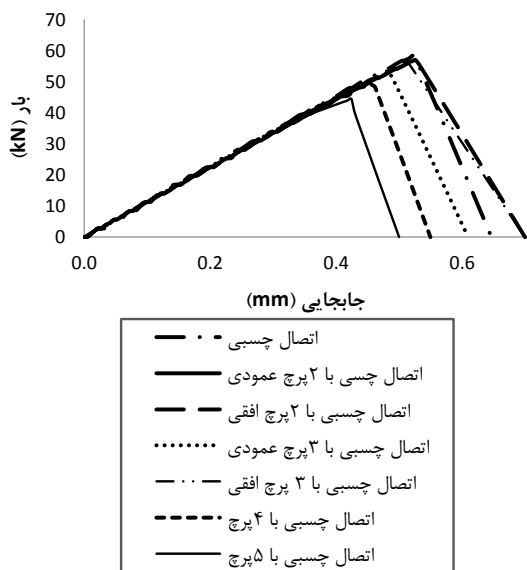
اتصال پرچی با سه پرچ قابل استنباط می‌باشد. با توجه به اینکه در تمام چیدمان‌ها، فاصله میان پرچ‌ها ثابت در نظر گرفته شده است، در یک اتصال سه پرچی فاصله دو پرچ کناری تا لبه‌ها کمتر از این فاصله برای یک اتصال دو پرچی می‌باشد. بنابراین، در یک اتصال پرچی بهتر است پرچ‌ها حتی الامکان به لبه‌های اتصال نزدیکتر باشند. البته قابل ذکر است که این نزدیکی به لبه‌های اتصال باید بگونه‌ای باشد که چسبیده‌ها در اثر تنش‌های تکیه‌گاهی یا برشی وارده از طرف پرچ‌ها زودتر دچار واماندگی نشوند.

برای بررسی استحکام اتصالات ترکیبی چسبی-پرچی باید به صورت همزمان به عوامل مختلف جنس چسب، جنس چسبیده، جنس و تعداد و چیدمان پرچ‌ها، که از عوامل موثر بر رفتار اتصالات چسبی و پرچی بطور منفرد بودند، توجه نمود. همچنین باید در نظر داشت نقش برخی از این عوامل با توجه به شرایط، تاثیر گذارتر از عوامل دیگر بوده و در استحکام اتصال نقش بیشتری دارند. برای بررسی تاثیر عوامل مختلف فوق الذکر در اتصال ترکیبی چسبی-پرچی سه حالت زیر در نظر گرفته شده است:

- استحکام اتصال پرچی کمتر از استحکام اتصال چسبی باشد.
 - استحکام اتصال پرچی برابر یا نزدیک به استحکام اتصال چسبی باشد.
 - استحکام اتصال پرچی بیشتر از استحکام اتصال چسبی باشد.
- حالات مورد بحث بر اساس مقایسه نسبی بین استحکام اتصالات پرچی و چسبی متشکله یک اتصال ترکیبی پرچی-چسبی مشخص گردیده‌اند.

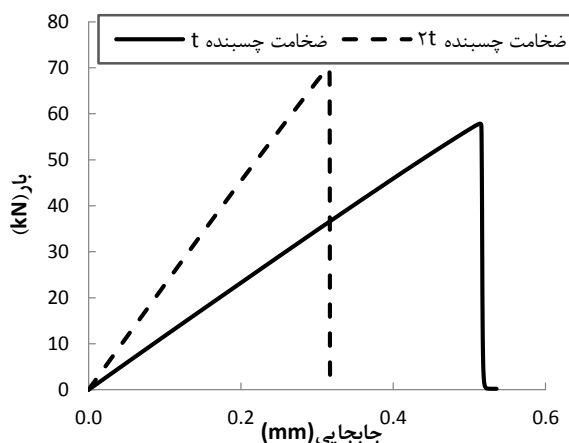
۲-۱- استحکام اتصال پرچی کمتر از استحکام اتصال چسبی

در حالتی که استحکام اتصال پرچی کمتر از استحکام اتصال چسبی تشکیل دهنده اتصال ترکیبی چسبی-پرچی باشد، با افزایش استحکام اتصال چسبی تاثیر پرچ در اتصال کمتر شده و ممکن است حتی تحت شرایطی باعث کاهش استحکام اتصال ترکیبی گردد. در شکل ۱۰ نتایج بدست آمده از تحلیل‌های اجزا محدود برای اتصالات مختلف شامل تعداد پرچ‌های مختلف به همراه چیدمان‌های متفاوت آورده شده است.

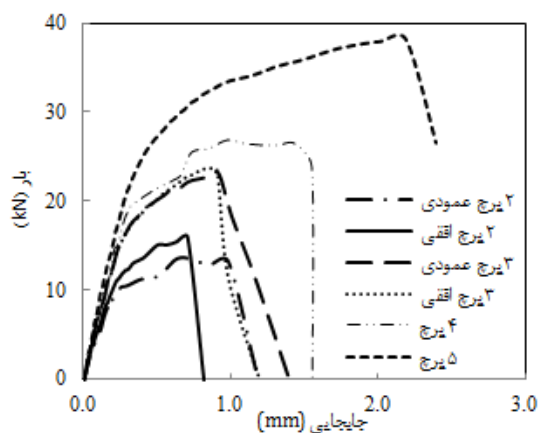


شکل ۱۰ مقایسه نمودارهای بار-جابجایی اتصالات ترکیبی در حالتی که استحکام اتصال پرچی کمتر از اتصال چسبی است

اتصال وارد کرد، ندارد مگر اینکه بدلیل ضخامت کم و یا استحکام بسیار پائین چسبیده‌ها، حین بارگذاری چسبیده‌ها زودتر دچار آسیب گردند. اگرچه با توجه به سطح استحکام تسلیم چسبیده اگر چسبیده وارد ناحیه پلاستیک شود، با توجه به منحنی تنش-کرنش، مقدار جابجایی چسبیده‌ها متفاوت می‌باشد ولی بار بیشینه به‌طور تقریبی یکسان می‌باشد و آن را می‌توان به‌طور مستقیم وابسته به خود پرچ دانست.



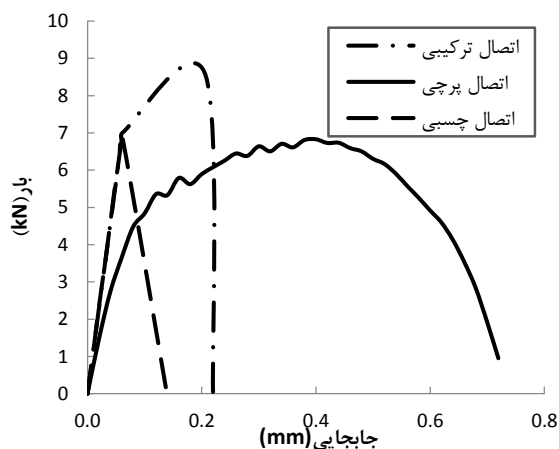
شکل ۸ تاثیر ضخامت چسبیده بر استحکام یک اتصال چسبی



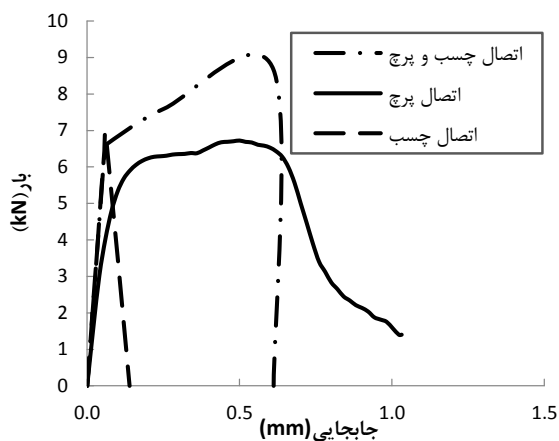
شکل ۹ تاثیر تعداد و چیدمان در اتصال پرچی

همانطور که از شکل ۹ قابل مشاهده است، با افزایش تعداد پرچ‌ها در یک چیدمان مشخص (برای مثال افقی یا عمودی) استحکام اتصال پرچی افزایش می‌یابد. علاوه بر تعداد پرچ‌ها، چیدمان پرچ‌ها نیز در اتصالات پرچی از عوامل تاثیر گذار می‌باشد. همانطور که از شکل ۹ مشاهده می‌شود، با تغییر چیدمان پرچ‌ها از عمودی به افقی در اتصال پرچی با دو پرچ، میزان استحکام به اندازه ۱۰٪ افزایش می‌یابد. این افزایش استحکام در اتصال پرچی با سه پرچ، با تغییر از چیدمان عمودی به افقی ۳۰٪ می‌باشد. عامل مهم در اثرگذاری چیدمان پرچ‌ها بر استحکام اتصال پرچی، نزدیکی پرچ‌ها به لبه‌های اتصال می‌باشد. در اتصالات پرچی با چیدمان عمودی با توجه به اینکه تمام پرچ‌ها در وسط اتصال قرار گرفته‌اند و بیشترین فاصله را تا لبه‌ها دارند، نامناسب‌ترین چیدمان به حساب می‌آید. این نکته از تفاوت سه برابری درصد اختلاف چیدمان‌های افقی و عمودی در اتصال پرچی با دو پرچ در مقایسه با

کمتر استفاده شده است و این بیانگر تاثیر مهم چیدمان پرچ‌ها در افزایش استحکام اتصالات ترکیبی می‌باشد.



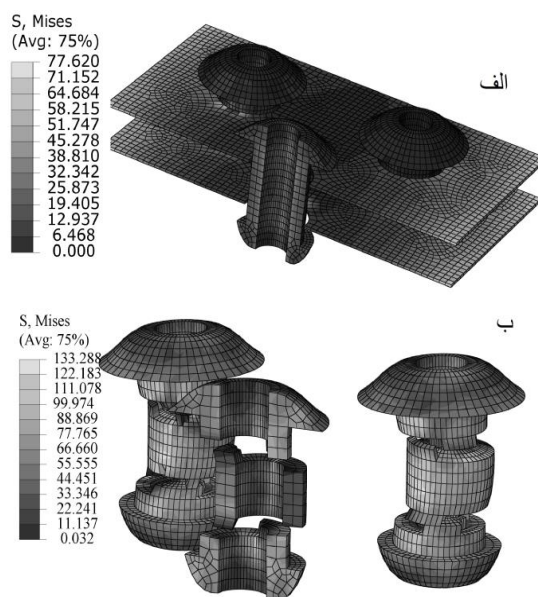
شکل ۱۲ مقایسه استحکام اتصال ترکیبی، اتصال چسبی و اتصال پرچی ۳ (پرچ افقی)



شکل ۱۳ مقایسه استحکام اتصال ترکیبی، اتصال چسبی و اتصال پرچی ۴ (پرچ)

نکته دیگری که می‌توان از شکل‌های ۱۲ و ۱۳ دریافت، رفتار منحنی بار-جابجایی مربوط به اتصالات ترکیبی می‌باشد. همانطور که در این اشکال دیده می‌شود، برای یک اتصال ترکیبی چسبی-پرچی که استحکام اتصال پرچی به‌طور تقریبی برابر با استحکام اتصال چسبی تشکیل دهنده اتصال ترکیبی چسبی-پرچی است، تغییرات بار بر حسب جابجایی ابتدا رفتاری شبیه منحنی بار-جابجایی اتصال چسبی مربوطه داشته و پس از شروع آسیب در لایه چسب ادامه رفتار منحنی بر اساس رفتار اتصال پرچی تنظیم می‌شود. شکل ۱۴-الف، مربوط به توزیع تنش در لایه‌های چسب و پرچ برای اتصال ترکیبی همراه با چهار پرچ (در شکل حالت متقارن نشان داده شده است) در لحظه قبل از تخریب می‌باشد. شکل ۱۴-ب لحظه بعد از تخریب چسب را نشان می‌دهد که همه بار بر روی پرچ منتقل شده و به دلیل این‌که پرچ از استحکام مناسبی برخوردار می‌باشد در برابر بار وارده مقاوم بوده و هنوز در اتصال، تخریب کامل اتفاق نیافتاده است. سرانجام با افزایش بار اعمالی بر اتصال، پرچ نیز دچار آسیب شده و اتصال بطور کامل جدا می‌شود

در تمامی اتصالات از چسب هایسول ۹۵۱۴، فولاد برای چسبیده و آلومینیوم با استحکام پایین برای پرچ‌ها استفاده گردیده است. همانطور که از شکل ۱۰ مشاهده می‌شود، اتصال چسبی دارای استحکام بالاتری نسبت به همه اتصالات ترکیبی چسبی-پرچی داشته و در واقع حضور پرچ باعث کاهش بارپذیری اتصال گردیده است. این افت استحکام اتصال ترکیبی نسبت به اتصال چسبی به علت کاهش سطح اتصال چسبی و جبران نشدن آن به دلیل پایین بودن استحکام پرچ می‌باشد. در این حالت پس از تخریب چسب و پس از انتقال بار به پرچ‌ها بدلیل استحکام پایین پرچ‌ها، اتصال سریعاً تخریب می‌گردد. این موضوع در شکل ۱۱ نشان داده شده است. در این شکل در قسمت الف توزیع تنش فون مایسز قبل از تخریب چسب و در قسمت ب توزیع تنش فون مایسز بلافاصله بعد از تخریب چسب را نشان می‌دهد.



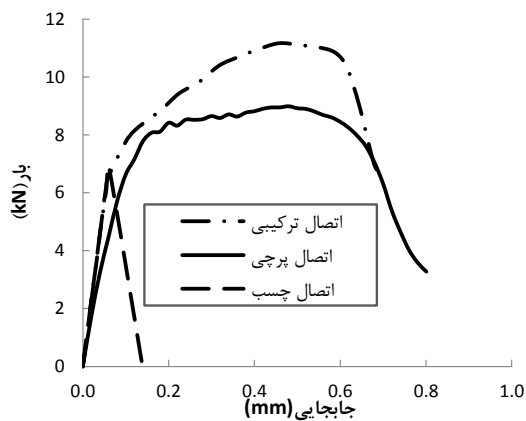
شکل ۱۱ توزیع تنش در لایه‌های چسب و پرچ (الف) قبل از تخریب چسب (ب) بلافاصله بعد از تخریب چسب

قابل ذکر است در این حالت که استحکام اتصال پرچی کمتر از استحکام اتصال چسبی تشکیل دهنده اتصال ترکیبی چسبی-پرچی می‌باشد، هر چه پرچ‌ها نزدیکتر به قسمت بحرانی یعنی نزدیکتر به لبه اتصال باشند، کاهش استحکام اتصال ترکیبی نسبت به اتصال چسبی بیشتر خواهد بود.

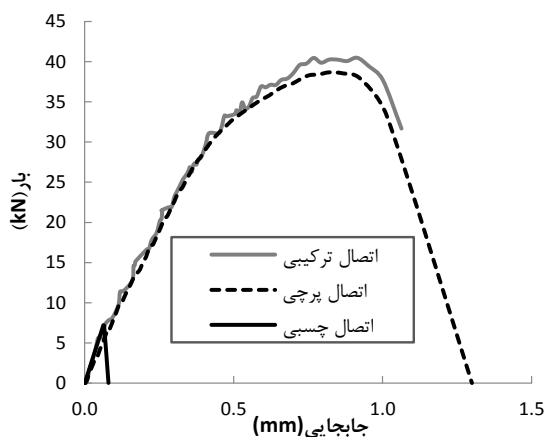
۲-۳- استحکام اتصال پرچی برابر یا نزدیک به استحکام اتصال چسبی

در مواردی که استحکام اتصال پرچی به‌طور تقریبی برابر با استحکام اتصال چسبی تشکیل دهنده اتصال ترکیبی چسبی-پرچی باشد در این صورت افزودن پرچ به اتصال چسبی باعث افزایش استحکام اتصال ترکیبی می‌شود. این اثر افزایش استحکام را می‌توان در شکل‌های ۱۲ و ۱۳ به ترتیب برای اتصالات با سه و چهار پرچ مشاهده کرد. در این اتصالات از چسب لوکنایت ۴۳۵ و چسبیده فولادی استفاده شده است. با توجه به شکل‌های ۱۲ و ۱۳ استحکام اتصالات ترکیبی نسبت به اتصال چسبی به ترتیب به میزان ۲۴٪ و ۲۵٪ افزایش داشته است. استحکام اتصال پرچ در حالت سه پرچ افقی و چهار پرچ به‌طور تقریبی برابر است. این در حالی است که در سه پرچ یک پرچ

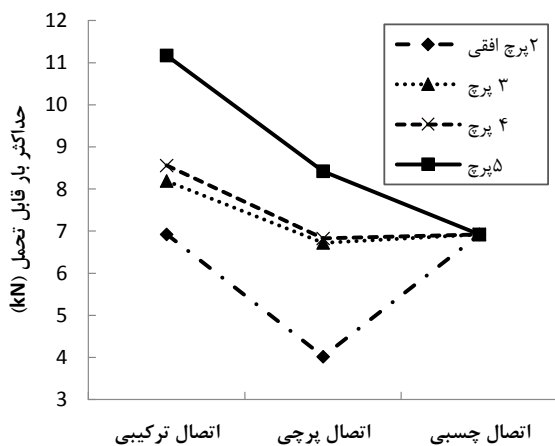
حالت بررسی شده در اتصال ترکیبی دارد. در این تحلیل ها از چسب لوکتایت ۴۳۵ برای همه موارد استفاده شده است.



شکل ۱۵ مقایسه استحکام اتصال ترکیبی با پنج پرچ با استحکام اتصالات چسبی و پرچی مربوطه، پرچ از جنس آلومینیوم استحکام پائین

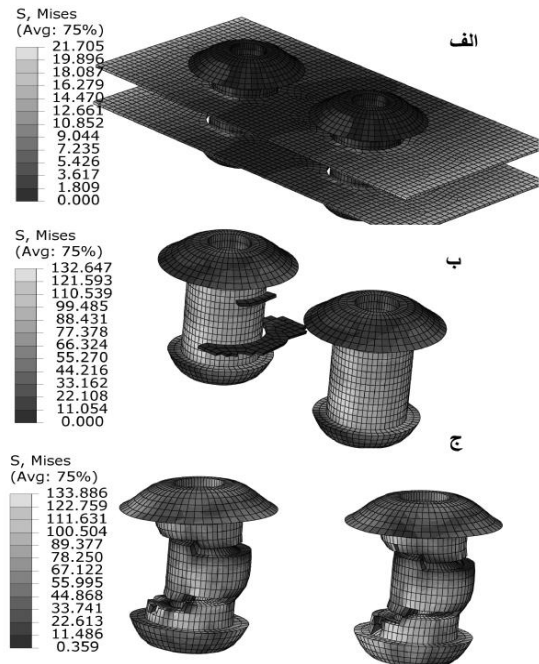


شکل ۱۶ مقایسه استحکام اتصال ترکیبی با پنج پرچ با استحکام اتصال چسبی و اتصال پرچی مربوطه، پرچ از جنس آلومینیوم استحکام بالا



شکل ۱۷ مقایسه تاثیر استحکام پرچ بر استحکام اتصال ترکیبی

(شکل ۱۴-ج). نکته دیگر در این قسمت مربوط به مقدار تنش در چسبندگی می باشد. اگر تنش ایجاد شده در چسبندگی از تنش تسلیم آن بیشتر شود، چسبندگی وارد ناحیه پلاستیک می شود. در صورت ورود چسبندگی به ناحیه پلاستیک، کرنش چسبندگی افزایش خواهد یافت. با افزایش کرنش چسبندگی، مقدار بار منتقل شده به پرچ بیشتر شده و همچنین تخریب چسب با سرعت کمتری اتفاق می افتد. این موضوع باعث تاثیر گذاری بیشتر پرچ در افزایش استحکام اتصال ترکیبی می گردند.



شکل ۱۴ توزیع تنش در چسب و پرچ در اتصال ترکیبی با ۴ پرچ (الف) چسب قبل از تخریب و (ب) پرچ در زمان تخریب کامل چسب (ج) آسیب در پرچ بعد از افزایش بار

۳-۳- استحکام اتصال پرچ بیشتر از استحکام اتصال چسبی

زمانی که استحکام اتصال پرچ بیشتر از استحکام اتصال چسبی باشد، در واقع چسب در نقش تقویت کننده برای اتصال پرچی عمل می کند. در این گونه از اتصالات در هر سطحی از استحکام اتصال چسبی، افزودن چسب باعث افزایش استحکام اتصال ترکیبی می شود (شکل های ۱۵ و ۱۶).

شکل ۱۵ نشان دهنده افزایش استحکام اتصال ترکیبی در اثر افزودن لایه چسب به اتصال پرچی با یک پرچ در اتصال می باشد. همانطور که دیده می شود، حضور لایه چسب باعث افزایش استحکام اتصال پرچی شده است. چنانچه استحکام اتصال پرچی خیلی بیشتر از استحکام اتصال چسبی باشد، در این صورت نیز لایه چسب باز تاثیر گذار بوده و باعث تقویت اتصال پرچی، هر چند به مقدار کم، خواهد شد. این موضوع در شکل ۱۶ نشان داده شده است. در این حالت استحکام اتصال پرچ خیلی بالاتر از اتصال چسبی می باشد ولی با این حال باز لایه چسب در اتصال ترکیبی تاثیر گذار بوده و باعث تقویت استحکام اتصال ترکیبی شده است. در تحلیل های انجام گرفته برای اشکال ۱۵ و ۱۶ چسب از جنس لوکتایت ۴۳۵، چسبندگی از جنس فولاد و پرچ ها از جنس آلومینیوم در نظر گرفته شده است. شکل ۱۷ نگاهی کلی به هر سه

۵- مراجع

- [1] Pereira, A. Ferreira, J. Antunes, F. and Bártolo, P., "Analysis of manufacturing parameters on the shear strength of aluminium adhesive single-lap joints," *Journal of Materials Processing Technology*, Vol. 210, pp. 610-617, 2010.
- [2] Kahraman, R. Sunar, M. and Yilbas, B., "Influence of adhesive thickness and filler content on the mechanical performance of aluminum single-lap joints bonded with aluminum powder filled epoxy adhesive," *Journal of materials processing technology*, Vol. 205, pp. 183-189, 2008.
- [3] da Silva, L. F. and Lopes, M. J. C., "Joint strength optimization by the mixed-adhesive technique", *International Journal of Adhesion and Adhesives*, Vol. 29, No. 5, pp. 509-514, 2009.
- [4] Ganesh, V. Choo, T., "Modulus graded composite adherends for single-lap bonded joints", *Journal of composite materials*, Vol. 36, No. 14, pp. 1757-1767, 2002.
- [5] Pinto, A. M. G. Magalhães, A., Campilho R. D. S. G., de Moura M., and Baptista A., "Single-lap joints of similar and dissimilar adherends bonded with an acrylic adhesive", *The Journal of Adhesion*, Vol. 85, No. 6, pp. 351-376, 2009.
- [6] Ashcroft, I. Wahab, M. A. Crocombe, A. Hughes, D. and Shaw, S., "The effect of environment on the fatigue of bonded composite joints. Part 1: testing and fractography", *Composites Part A: Applied Science and Manufacturing*, Vol. 32, No. 1, pp. 45-58, 2001.
- [7] Chaves, F. P. da Silva L. M. de Castro, P. T., "Adhesively bonded T-joints in polyvinyl chloride windows", *Proceedings of the Institution of Mechanical Engineers, Part L: Journal of Materials Design and Applications*, Vol. 222, No. 3, pp. 159-174, 2008.
- [8] Tsai M. and Morton, J., "The effect of a spew fillet on adhesive stress distributions in laminated composite single-lap joints", *Composite structures*, Vol. 32, No. 1, pp. 123-131, 1995.
- [9] Sadowski, T. Kneć, M. and Golewski, P., "Experimental investigations and numerical modelling of steel adhesive joints reinforced by rivets", *International Journal of Adhesion and Adhesives*, Vol. 30, No. 5, pp. 338-346, 2010.
- [10] Khoramishad, H. Crocombe, A. Katnam, K. and Ashcroft I., "Predicting fatigue damage in adhesively bonded joints using a cohesive zone model", *International Journal of fatigue*, Vol. 32, No. 7, pp. 1146-1158, 2010.
- [11] Sadowski, T. and Zarzeka-Raczowska, E., "Hybrid Adhesive Bonded and Riveted Joints-Influence of Rivet Geometrical Layout on Strength of Joints", *Archives of Metallurgy and Materials*, Vol. 57, No. 4, pp. 1127-1135, 2012.

همان طور که مشخص است با افزایش تعداد پرچ و در نتیجه افزایش استحکام اتصال پرچ، استحکام اتصال ترکیبی بیشتر می شود. نکته قابل توجه این است که با اضافه کردن چسب در یک اتصال پرچی صرف نظر از میزان استحکام پرچی، همواره باعث افزایش استحکام اتصال ترکیبی می شود اما عکس این پدیده صادق نیست. یعنی اضافه کردن پرچ به یک اتصال چسبی ممکن است باعث افزایش استحکام اتصال ترکیبی نشود. به عبارتی دیگر اگر استحکام اتصال پرچی از استحکام اتصال چسبی پایین تر باشد تاثیر منفی ایجاد سوراخ برای قرار دادن پرچ ممکن است اثر غالب داشته باشد.

۴- نتیجه گیری

در این مقاله بررسی اثر پارامترهای تاثیر گذار در اتصالات چسبی، پرچی و ترکیبی با استفاده از تحلیل اجزا محدود انجام گرفته است. پارامترهای مهمی همچون جنس چسب و استحکام اتصال آن، جنس چسبنده و پارامترهای مربوط به آن و همچنین جنس پرچ و تاثیر چیدمان و تعداد آن مورد بررسی قرار گرفته است.

در اتصال چسبی توزیع تنش به گونه ای است که در مرکز اتصال کمترین تنش و در لبه های اتصال بیشترین تنش ایجاد می شود. بنابراین با کاهش تنش در لبه های اتصال و افزایش تنش در مرکز اتصال، می توان استحکام اتصال چسبی را افزایش داد. در لبه های اتصال که تنش بالا می باشد حذف سطح اتصال با ایجاد سوراخ به عنوان محل پرچ باعث کاهش استحکام اتصال می شود. در اتصال چسبی با افزایش ضخامت چسبنده، توزیع تنش در چسبنده یکنواخت تر شده و استحکام اتصال چسبی افزایش می یابد. با افزایش سفتی چسبنده نیز تنش وارده به مرکز اتصال بیشتر می شود و سبب افزایش استحکام اتصال چسبی می گردد.

تحلیل های انجام گرفته نشان دادند، با افزایش تعداد پرچ در اتصال پرچی، استحکام اتصال افزایش می یابد. چیدمان پرچ ها در سطح اتصال بر استحکام اتصال پرچی تاثیر بسزایی دارد. به عبارت دقیق تر نزدیک کردن پرچ ها به لبه اتصال، موجب بیشتر شدن استحکام اتصال پرچی می شود. هنگام انتخاب پرچ برای اتصال ترکیبی، با توجه به استحکام پرچ و استحکام چسب، سه حالت امکان پذیر است. حالت اول که در آن استحکام اتصال پرچی کمتر از استحکام اتصال چسبی باشد. در این حالت بهتر است موقعیت قرارگیری پرچ ها در فواصل دورتر از لبه اتصال در نظر گرفته شود. در غیر این صورت اگر پرچ ها در نزدیکی لبه های اتصال قرار گیرند، بدلیل سوراخ های محل پرچ ها، سطح اتصال چسبی در محلی که تنش بالایی را تحمل می کند کم شده و پرچ هایی هم که در واقع جایگزین چسب شده اند نمی توانند استحکام از دست رفته را جبران نمایند و در نتیجه استحکام اتصال ترکیبی از استحکام اتصال چسبی کمتر خواهد بود.

در حالت دوم که استحکام اتصال پرچی برابر با استحکام اتصال چسبی و حالت سوم که استحکام اتصال پرچی بیشتر از استحکام اتصال چسبی است، در هر دو حالت پرچ باعث افزایش استحکام اتصال ترکیبی می شود. بطور کلی می توان گفت مرکز اتصال چسبی، بهترین مکان برای استفاده از پرچ می باشد و با افزایش استحکام چسبی استفاده از مرکز اتصال برای پرچ در اولویت بالاتر قرار می گیرد، با کاهش استحکام چسب می توان از مرکز اتصال چسبی فاصله گرفت.