



تحلیل تجربی و عددی رفتار دینامیکی اتصال T شکل کامپوزیتی با ناحیه چسبی مدرج پله‌ای بر اساس مدل رفتار تابعی

مجید مختاری^{۱*}، مرتضی شهروی^۲

۱- دانشجوی دکترا، مهندسی هوافضا-سازه‌های هوایی، دانشگاه صنعتی مالک اشتر، تهران

۲- دانشیار، مهندسی هوا فضا، دانشگاه صنعتی مالک اشتر، تهران

*m_mokhtari@mut.ac.ir, 15875-1774، صندوق پستی

اطلاعات مقاله	چکیده
دریافت: ۹۵/۹/۲ پذیرش: ۹۵/۱۱/۱۹	اتصال ها به علت حساسیت بیشتر در برابر انتقال بار، تمرکز تنش و ناهمگونی جنس، هندسه و شرایط مرزی، یکی از مهم‌ترین و حساس‌ترین اجزا در سازه‌های کامپوزیتی هستند. اتصال‌های T شکل یکی از انواع پرکاربرد اتصال‌های کامپوزیتی محسوب می‌شوند. افزایش استحکام و ارتقای خواص دینامیکی اتصال به عنوان یکی از مهم‌ترین رویکردهای مهندسی در حوزه‌ی اتصال‌ها مطرح بوده است. در این مقاله به بررسی تاثیر پلکانی کردن رفتار ناحیه‌ی اتصال بر اساس رفتار تابعی آن روی رفتار دینامیکی اتصال پرداخته شده است. اتصال T شکل در نظر گرفته شده با اجزای اتصال ساندویچی با رویه‌های کربنی، به عنوان اجزای اتصال و چسب اپوکسی لاکتایت هایسول 3422 برای اتصال بین اجزای اتصال مدل‌سازی شده است. تحلیل مودال اتصال و آنالیز رفتار دینامیکی اتصال تحت بار نیم-سینوسی گذرا در نرم افزار المان محدود ABAQUS 6.12 انجام شده است. نتایج عددی برای ارزیابی پهن کامپوزیتی با نتایج تجربی انجام شده توسط نویسندگان و صحت فرایند طراحی اتصال T شکل برای ارزیابی رفتار دینامیکی، با نتایج عددی ارائه شده در مراجع مقایسه و تایید شده است. یکی از راه‌کارهای نوین برای بهبود رفتار دینامیکی اتصال، استفاده کردن از ناحیه‌ی اتصال پلکانی است. مشاهده شدن 34% تغییر در فرکانس طبیعی اول و همچنین تغییر شکل مودهای ارتعاشی از نتایج قابل توجه این تحقیق است. پاسخ ارتعاشی سازه به بار دینامیکی گذرا، در وضعیتی که از تقویت پلکانی استفاده شود، میرایی سازه‌ای بیشتری را نشان می‌دهد. همچنین نشان داده شده است که تغییر توپولوژی پلکانی اتصال، تاثیر قابل توجهی در جابجایی بیشینه‌ی تحت بار دینامیکی گذرا دارد.
کلیدواژگان: اتصال‌های T شکل کامپوزیتی ناحیه اتصال با خواص پله‌ای رفتار دینامیکی بار گذرا تحلیل مودال	

Numerical and experimental analysis of dynamical behavior of composite T-joint with step wise graded adhesive zone based on functional behavior model

Majid Mokhtari*, Morteza Shahravi

Department of Aerospace Engineering, Malek-e-Ashtar University of technology, Tehran, Iran

* P.O.B. 15875-1774, Tehran, Iran, m_mokhtari@mut.ac.ir

Keywords

Composite T-joints
Step graded adhesive zone
Dynamic behavior
Transient loading
Modal analysis

Abstract

Due to more sensitivity of the joints in load transferring, adherends non-homogeneity (adherends materials, geometry and boundary conditions), and stress concentration phenomenon, joints are the most critical locations in the structures especially composite structures. Enhance the strength of the adhesive joints and improve the dynamic behavior of the joints are the main goal of the most adhesive joints studies during the last years. Loctite Hysol 3422, an epoxy adhesive, selected to bonding purpose and step wise behavior of adhesive region. The effect of the step graded behavior of adhesive zone on dynamic behavior of composite T- joint is studied in present paper. Finite element analysis (FEA) of carbon fiber reinforced polymer (CFRP) face-sheets, presented with ABAQUS 6.12-1 FEM code software. Modal analysis and transient half-sine dynamic response of the composite T- joint are presented in this paper. Two verification processes employed to verify the dynamic modeling of manufactured sandwich panels and T-joint modeling. Step wise graded adhesive zone is a brilliant recommendation to control and improve the dynamic behavior of T-joints. The effect of the step wise graded adhesive zone on natural frequencies and mode shapes and transient response are compared for different topology of the step wise graded adhesive zone. It has been shown that the step wise graded adhesive zone cases changed the first natural frequency in range of 34 % and affected the mode shapes. Also the structural damping of the step wise graded adhesive zone cases and dynamic responses are smoother. Also it has been shown that the topology change in the step wise graded adhesive zone, significantly affect the maximum deflection domain due to transient dynamic load.

۱- مقدمه

داده شده بود [1]. پس از آن از اتصال‌های T شکل در سازه‌های دریایی [2] و هوایی [3] و برای اتصال اجزای مختلف بدنه به هم [4] و همچنین اتصال باک به بدنه به وفور استفاده شده است [5].

تا پیش از روی کار آمدن صنعتی سازه‌ها و مواد کامپوزیتی، کاربرد اتصال‌های T شکل محدود به بررسی اتصال‌های سازه‌های نجاری و اتصال‌های جوش

Please cite this article using:

Mokhtari, M. and Shahravi, M., "Numerical and experimental analysis of dynamical behavior of composite T-joint with step wise graded adhesive zone based on functional behavior model", In Persian, Journal of Science and Technology of Composites, Vol. 4, No. 3, pp. 319-326, 2017.

برای ارجاع به این مقاله از عبارت زیر استفاده نمایید:

کنارهم، به بررسی آسیب در این اتصالات و ارزیابی مدل پیشنهادی خود پرداخته‌اند. آن‌ها از مدل المان محدود سه بعدی غیرخطی برای تحلیل‌های خود استفاده کردند و آسیب لایه لایه شدگی با استفاده از معیار آسیب سای-وو¹⁰ در اجزای اتصال تقویت شده با الیاف کربن¹¹، مدل‌سازی و گزارش شده است.

خلیلی و همکارش [11] در یک بررسی عددی در نرم افزار انسیس¹² به بررسی یک اتصال T شکل بین اجزای اتصال ساندویچ پنبلی با هسته‌های فومی پرداختند. مدل المان محدود انتخاب شده مدلی دو بعدی است و برای ارزیابی آسیب اتصال، مدل آسیب پلاستیک دوخطی برای ناحیه چسب¹³، استفاده شده است. تاثیر استفاده از هندسه‌های مختلف، مواد و ضخامت چسب روی توزیع تنش و بیشینه جابجایی اتصال، به عنوان خروجی کار بررسی و گزارش شده است.

اکپینار و همکاران [12] به تحلیل تنش سه‌بعدی اتصال T شکلی پرداخته‌اند که از نظر هندسی اصلاح شده است. در این تحقیق که اجزای پشتیبان در اجزای اتصال دفن شده‌اند، خواص مکانیکی و هندسه، غیرخطی در نظر گرفته شده‌است. نمونه‌ی دارای اجزای پشتیبان دفن شده، 30% بار بیشتری نسبت به نمونه‌ی معمولی تحمل می‌کند ولی سفتی خمشی پایین‌تری دارد.

یکی از روش‌های ارتقای اتصالات T شکل، دوخت¹⁴ یا تقویت‌سازی ناحیه‌ی L شکل پای اتصال است، پارک و همکاران [13] در یک روش ابتکاری، پین‌های کربنی را با پرتاب‌گرهای آلتراسونیک¹⁵ در پای اتصال قراردادند و اثر تقویت‌سازی آن را بررسی کردند. تاثیر استفاده از پین‌هایی با قطرهای مختلف روی استحکام اتصال، از کارهای پارامتری انجام شده توسط آن‌ها است.

بررسی تجربی اتصالات T شکل در بارگذاری‌های برشی و کششی برای نوع جدیدی از این اتصالات توسط استیکلر و همکارش [14] در سال 2006 انجام شده‌است. استیکلر و همکارش، در ادامه‌ی تحقیق انجام شده‌ی پیشین [15] در این مقاله به ارزیابی شرایط بارگذاری و پیشنهادیه‌ی برای استفاده از نوعی فیکسچر تست پرداخته‌اند. تقویت‌سازی ناحیه‌ی اتصال، با استفاده از پین‌های عرضی دوخته شده در ناحیه‌ی اتصال، انجام شده است.

نیمجه و همکاران [16] با ارتقای ناحیه‌ی اتصال T شکل، راهکاری برای ارتقای اتصال، معرفی کرده‌اند که اندیس تخریب در ناحیه‌ی اتصال در حدود 10-50% برای حالت‌های مختلف پیشنهادی، کاهش خواهد داشت. روش پیشنهادی آن‌ها استفاده از ناحیه‌ی اتصال تابعی است. آن‌ها با در نظر گرفتن حالت‌های مختلفی از خواص تابعی برای ناحیه‌ی اتصال به ارزیابی توزیع تنش در ناحیه‌ی اتصال پرداخته‌اند. مشکل کار آن‌ها، انتخاب محدوده‌ی از خواص است که از یک حد بیشینه و کمینه بهره می‌برد. انتخاب این محدوده بر اساس خواص عمومی چسب‌ها است و از نظر کاربردی مصداق عینی ندارد. در تحقیق دیگری نیمجه و همکاران [17] تخریب وجه مشترک در ناحیه‌ی اتصال را با در نظر گرفتن پیش ترک اولیه و در نظر گرفتن تابعی بودن خواص ناحیه‌ی اتصال، برای اتصال T شکل انجام دادند. به عنوان نتیجه، فرم

هندسه‌های مختلفی برای ارتقای اتصالات T شکل پیشنهاد شده‌است که عموم آن‌ها تمرکز تنش در ناحیه‌ی پای اتصال را کمینه می‌کنند و انتقال بار را به نحوی انجام می‌دهند که بیشترین بار برشی خالص بر ناحیه‌ی چسب اعمال شود. آدامز و همکاران [6] به دست‌بندی گسترده‌ای از اتصالات T شکل پرداخته است و پیشنهادیه‌ی برای انتخاب مناسب این اتصالات ارائه کرده است که در آن برخی از روش‌های ساخت بر روش‌های دیگر ترجیح داده شده است.

شنوی و همکارش [2] در یک بررسی تجربی به ارزیابی استحکام اتصال T شکل برای هندسه‌های مختلف پرداخته‌اند. آن‌ها از ساندویچ پنبلی‌هایی با رویه‌های الیاف شیشه/ پلی‌استر و هسته‌ی فومی از جنس PVC استفاده کردند¹. در این بررسی برای ایجاد شکل‌های هندسی پای اتصال از فوم‌های PVC بریده شده در ابعاد مختلف استفاده شده است. برای ساخت این اتصالات از روش کیسه‌ی خلا² استفاده شده است. بارگذاری به صورت فشاری به جان³ اتصال T شکل اعمال و میزان جابجایی‌های وسط اتصال به عنوان خروجی‌های بررسی، گزارش شده است. شنوی و همکارش [2]، نسبت وزن مجموعه‌ی اتصال به میزان بیشینه جابجایی وسط اتصال را به عنوان پارامتر طراحی و انتخاب مناسب اعلام کردند.

در یک بررسی تجربی عددی و با هندسه‌های انتخابی، کساوان⁴ و همکارش [7] به ارزیابی تخریب در اتصال T شکل مذکور پرداخته است. نمونه‌ها با استفاده از روش کیسه‌ی خلا و از پارچه‌ی بافته شده‌ی 800 گرم بر متر مربع الیاف شیشه و رزین ونیل استر ساخته شده‌اند. از ترکیب منطق شبکه‌های عصبی و آسیب، برای پردازش نتایج میکرو کرنش تعداد زیادی از کرنش سنج‌ها، استفاده شده است. در این روش که برای یک اتصال نمونه برای سازه‌ی دریایی به کار گرفته شده است، از تست کشش نمونه‌های دارای عیوب ساختگی (در نظر گرفتن لایه لایه شدگی⁵) و اندازه‌گیری و ارزیابی میکرو کرنش‌های سازه‌ی در نواحی مختلف پای اتصال برای آموزش شبکه عصبی، جهت پیش‌بینی نوع و اندازه‌ی لایه لایه شدگی‌ها استفاده شده است. وایتینگ‌هام و همکاران [8] در تحقیقی که در حوزه‌ی عیب‌یابی در سازه‌های T شکل انجام داده‌اند؛ از روش ارزیابی ارتعاشی و تست مودال برای تشخیص عیوب ساختاری نمونه‌های اتصال مربوط به اتصال عرشه⁶ یک کشتی، پرداخته‌است.

داویس و انکرسن [9] به بررسی یکی از اتصالات پرکاربرد در صنایع هوایی پرداختند. آن‌ها با انجام تست‌های استاندارد DCB⁷ به تفسیر تخریب ایجاد شده در اتصال T شکل پرداختند. نتیجه‌ی کار آن‌ها که با نتایج کارهای تجربی نیز مقایسه شده است نشانگر آن است که استفاده از روش‌های المان محدود، تا حد بسیار زیادی می‌تواند هزینه‌های ساخت و تست را کاهش داده و به عنوان یک آزمایشگاه مجازی مورد استفاده‌ی صنایع قرار گیرد.

اتصال اسپار⁸ به پوسته‌های بال در سازه‌های هوایی، به عنوان یکی از کاربردهای معرفی شده برای اتصالات T شکل است که پانیراهی⁹ و همکارش [10] با پیشنهاد یک چینش بیضی شکل از این اتصالات در

¹ [UD E-Glass (500 gr/sq.m)/ Woven roving E-Glass (166 gr/sq.m)] ; [0°/45°]

² Vacuum Bag

³ Web

⁴ Kesavan

⁵ Delamination

⁶ Bulkhead

⁷ Double-Cantilevered-Beam

⁸ Spar

⁹ Panigrahi

¹⁰ Tsai-Wu

¹¹ CFRP: Carbon Fiber Reinforced Plastics

¹² ANSYS 5.6

¹³ Cohesive Zone

¹⁴ Stitch

¹⁵ Ultrasonically Assisted Z-pinning

۲- توصیف الگوی تابعی اتصال و معیارهای آسیب

از گذشته تقویت ناحیهی اتصال جهت ارتقای خواص استاتیکی و دینامیکی اتصالها، مطرح بوده است [24]. یکی از ویژگیهای مقاله‌ی حاضر ارائه‌ی الگوی تابعی برای ناحیهی اتصال است. این رفتار تابعی به صورت تجربی قابل دستیابی است و می‌تواند برای نمونه‌های عملیاتی و صنعتی استفاده شود. برای ارزیابی رفتار دینامیکی اتصال با رفتار پله‌ای بر اساس رفتار تابعی چسب، از نتایج کارهای تجربی کارباس و همکارش [21] استفاده شده است. طبق کارهای کارباس و همکارش دستیابی به رفتار تابعی، با پخت ناحیهی اتصال در دماهای مختلف قابل دستیابی است. در ادامه به بیان مدل خواص مکانیکی قابل تغییر و معیار آسیب قابل استفاده برای اتصال پرداخته شده است.

۲-۱ رفتار تابعی ناحیهی اتصال

مطابق گزارش‌های عنوان شده در تاریخچه‌ی تحقیق، لاکتایت 3422 ساخت شرکت لاکتایت^۲ به عنوان چسبی است که در دماهای پخت مختلف خواص مکانیکی متفاوتی از خود نشان می‌دهد [21]. با در نظر گرفتن نتایج تجربی گزارش شده در شکل 1 محدوده‌ی 500 مگاپاسکال تا 3000 مگاپاسکال به عنوان محدوده‌ی متغیر برای مدول الاستیسیته‌ی چسب لاکتایت 3422 در نظر گرفته می‌شود و برای تحلیل‌های المان محدودی استفاده می‌شود. در این مقاله، به اتصالی که در ناحیهی اتصال از چسب با خواص الاستیک مختلف استفاده شده است، اتصال با ناحیهی چسب پلکانی نام برده شده است.

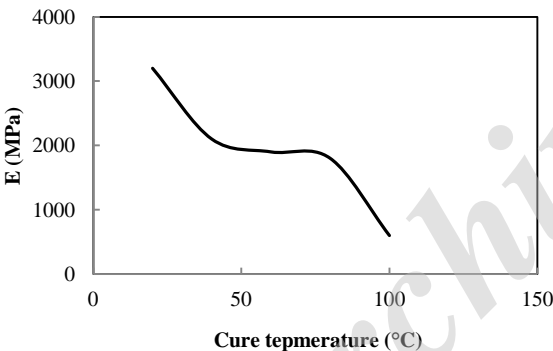


Fig. 1 Variation of Young's modulus of Loctite Hysol 3422 vs. curing temperature [21]

شکل 1 روند تغییرات مدول یانگ چسب لاکتایت 3422 در دماهای پخت مختلف [21]

۲-۲ تئوری هاشین برای تحلیل آسیب پیش‌رونده

طبق معیار هاشین یک کامپوزیت تحت چهار مکانیزم مختلف دچار آسیب می‌شود در نرم‌افزار ABAQUS 6.12، رابطه‌ی تنش- کرنش با استفاده از تئوری هاشین برای المان‌های تنش صفحه‌ای مطابق رابطه (1) است [25]:

$$\begin{Bmatrix} \sigma_1 \\ \sigma_2 \\ \tau_{12} \end{Bmatrix} = \begin{bmatrix} (1-d_f)E_1 & (1-d_f)(1-d_m)v_{21}E_1 \\ (1-d_f)(1-d_m)v_{12}E_2 & (1-d_m)E_2 \\ 0 & 0 \end{bmatrix} \begin{Bmatrix} \varepsilon_1 \\ \varepsilon_2 \\ \varepsilon_{12} \end{Bmatrix} \quad (1)$$

² Loctite Co.

¹ Induction Heating

تابعی منتخب پیشنهادی برای ناحیهی اتصال، به عنوان خروجی کار و با مزیت ایجاد توزیع تنش یکنواخت‌تر در ناحیهی اتصال، معرفی شده است. آپالاک و همکارش [18] در پژوهشی تحلیلی- عددی، اتصال روی هم ساده با اجزای اتصال تابعی را ارزیابی کرده‌اند و بر پایه‌ی روش الاستیسیته‌ی سه‌بعدی، توزیع تنش در ناحیه اتصال گزارش شده است. ماده‌ی تابعی پیشنهادی آن‌ها بین نیکل و دی‌اکسیدآلومینیوم به صورت تابعی تغییر می‌کند. بررسی تنش معادل فون میسر به‌عنوان معیار ارزیابی در نظر گرفته شده است. آن‌ها نتیجه گرفتند که چگونگی تغییرات تابعی خواص اجزای اتصال، تاثیر بسیار زیادی روی توزیع تنش در ناحیهی اتصال و بیشینه‌ی آن دارد. روند پیشرفت استفاده از مواد تابعی در اتصال‌های چسبی با بهینه‌سازی اتصال بر اساس رفتار ارتعاش آزاد اتصال، توسط گونس و همکاران [19] ادامه یافت. در این مقاله ارتعاشات سه‌بعدی و تحلیل تنش اتصال تک‌لایه‌ی ساده با اجزای اتصال تابعی انجام شده است.

آندرس [20] در پایان‌نامه‌ی کارشناسی ارشد خود به طراحی مکانیزمی پرداخت که با آن بتواند از خاصیت دی‌الکتریک رزین استفاده کرده و با افزودن تابعی مقداری دوده به ناحیهی چسب و پخت نمونه با استفاده از روش امواج مایکروویو، تابعی سازی موضعی اتصال را پیاده سازی کند. ارزیابی تجربی اتصال روی هم ساده با ناحیهی اتصال تابعی برای اولین بار در سال 2013 و در رساله‌دکترای کارباس [21] منتشر شد. روشی که کارباس و همکاران برای پیاده سازی ناحیهی اتصال تابعی پیشنهاد کردند استفاده از فرایند حرارت‌دهی القایی^۱ است [22] که با تقریب بسیار خوبی و به صورت کنترل شده نسبت به روش استفاده از دانه‌های شیشه‌ای و دوده، می‌تواند ناحیهی تابعی را ایجاد کند. بزرگ‌ترین مشکل روش پیشنهادی آن‌ها نیاز دسترسی به طرفین اتصال و بهره بردن از جریان‌های بالا است. این دو عامل می‌تواند استفاده از این روش را با چالش تجاری سازی و عملیاتی بودن مواجه کند. بارگذاری ارتعاش گذرا در اتصال چسبی به عنوان یکی از بارگذاری‌های مطرح در سازه‌های عملیاتی؛ در این تحقیق برای اتصال T شکل ارزیابی شده است که برای آن از اطلاعات مقاله‌ی خلیلی و همکاران [23] استفاده شده است.

در این مقاله به بررسی تاثیر پله‌ای کردن رفتار ناحیهی اتصال بر اساس رفتار تابعی چسب، روی رفتار دینامیکی اتصال پرداخته شده است. اتصال T شکل در نظر گرفته شده با اجزای اتصال ساندویچی با رویه‌های کربنی، به عنوان اجزای اتصال و چسب اپوکسی Loctite Hysol 3422 به عنوان چسب پیشنهادی برای اتصال بین اجزای اتصال مدل‌سازی شده است. تحلیل مودال اتصال و آنالیز رفتار دینامیکی اتصال در بارگذاری نیم- سینوسی گذرا در نرم افزار المان محدود ABAQUS 6.12 انجام شده است.

نتایج عددی برای ارزیابی پنل کامپوزیتی با نتایج تجربی انجام شده توسط نویسندگان و صحت طراحی اتصال T شکل برای ارزیابی رفتار دینامیکی، با نتایج عددی ارائه شده در تاریخچه مقایسه و نتایج تایید شده است. با مقایسه‌ی نتایج تحلیل فرکانسی و تاثیر بارگذاری دینامیک گذرا، تاثیر رفتار پله‌ای ناحیهی اتصال در فرکانس‌های طبیعی و شکل مودهای ارتعاشی اتصال بررسی شده است. همچنین رفتار اتصال‌ها با نواحی اتصال پله‌ای مختلف مقایسه شده است.

($\nu_{12} = 0.28 \cdot \sigma_u = 373MPa \cdot E_1 = E_2 = 95.98GPa$) [28] T300/5052
 تحلیل عددی پنل انجام شده است. نتایج مدل سازی عددی و تست تجربی انجام شده مطابقت بسیار خوبی (3.3% اختلاف بین نتایج عددی و تجربی) را در شکل مود و فرکانس طبیعی نشان می دهد (شکل 4 و جدول 2).

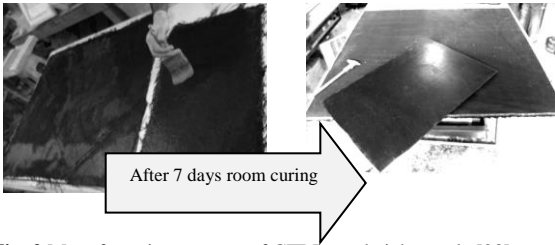


Fig. 2 Manufacturing process of CFRP sandwich panels [28]

شکل ۲ فرایند ساخت ساندویچ پنل کامپوزیتی با رویه های CFRP [28]

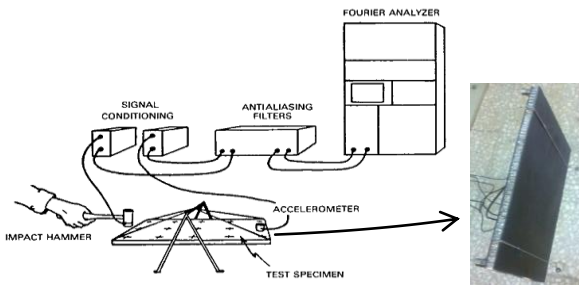


Fig. 3 Schematic of sandwich panel modal test set-up with hammer equipment and fully free boundary conditions

شکل ۳ شمایی از فرایند تست مودال پنل ساندویچی با استفاده از چکش و در شرایط مرزی کاملاً آزاد

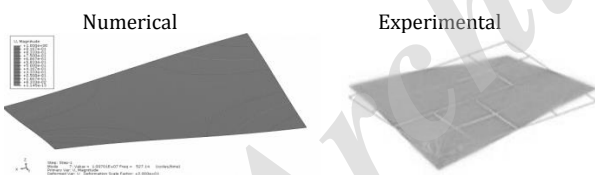


Fig. 4 Experimental and numerical results of CFRP sandwich panel first non-zero natural frequency in modal analysis (right: Experimental result with 545.16 Hz; left: numerical result with 527.128 Hz)

شکل ۴ راست: نتایج تست تجربی مودال برای فرکانس طبیعی اول (545.16 هرتز)؛ چپ: نتایج عددی آنالیز مودال پنل ساندویچی برای فرکانس طبیعی اول (527.128 هرتز)

جدول ۲ مقایسه‌ی نتایج عددی و تجربی پنج مود فرکانسی (هرتز) غیر صفر پنل کامپوزیتی با رویه کربنی

Table 2 The comparison between experimental and numerical first five non-zero natural frequencies (Hz) of CFRP sandwich panel

	Mode 1	Mode 2	Mode 3	Mode 4	Mode 5
نتایج تجربی	545.16	846.10	1192.38	1227.39	1422.8
نتایج عددی	527.138	755.01	1155.9	1205.64	1424.39
% اختلاف	3.30	10.76	3.05	1.77	0.11

که d_f پارامتر آسیب مربوط به آسیب الیاف، d_m پارامتر آسیب مربوط به آسیب ماتریس و d_s پارامتر آسیب برشی می باشد.

جدول ۱ خواص مکانیکی کامپوزیت کربن/اپوکسی (HTA 7/6376) [26]

Table 1 Mechanical properties of carbon/ epoxy (HTA 7/6376) [26]

کامپوزیت کربن/ اپوکسی	
145	مدول الاستیسیته، E_1 (GPa)
10.3	مدول الاستیسیته عرضی، E_2 (GPa)
11.1	مدول الاستیسیته عرضی، E_3 (GPa)
5.3	مدول برشی درون صفحه‌ای، G_{12} (GPa)
5.27	مدول برشی خارج صفحه‌ای، G_{13} (GPa)
3.95	مدول برشی خارج صفحه‌ای، G_{23} (GPa)
0.3	ضریب پواسون اصلی، ν_{12}
0.5	ضریب پواسون درون ضخامت، ν_{23}
0.5	ضریب پواسون درون ضخامت، ν_{13}
2250	استحکام کششی طولی، (MPa)
1600	استحکام فشاری طولی، (MPa)
64	استحکام کششی عرضی، (MPa)
290	استحکام فشاری عرضی، (MPa)
120	استحکام برشی درون صفحه‌ای، S_{12} (MPa)
120	استحکام برشی درون صفحه‌ای، S_{13} (MPa)
50	استحکام برشی خارج صفحه‌ای، S_{23} (MPa)

یکی از مسایل مهم در بررسی سازه‌های مهندسی، بررسی چگونگی مود تخریب بعد از آسیب است که میزان دوام سازه را نشان می دهد. با در نظر گرفتن خواص مربوط به آسیب پیش‌رونده، مدل سازی انجام شده به نتایج تست نزدیک تر می شود؛ این در حالی است که هزینه‌ی محاسباتی تحلیل‌های المان محدودی چندین برابر افزایش می یابد.

۳- تحلیل رفتار مکانیکی

ارزیابی تحلیلی اتصال T شکل با ناحیه اتصال تابعی، با روش المان محدود و با استفاده از نرم افزار المان محدود ABAQUS 6.12 انجام شده است. در بررسی رفتار دینامیکی سازه‌ها، فرکانس‌های طبیعی، مدهای ارتعاشی و رفتار سازه‌ای نسبت به محرک‌های دینامیکی خارجی، به عنوان پارامترهای اساسی در توصیف رفتار دینامیکی محسوب می شوند. مدل سازی پنل کامپوزیتی و اتصال T شکل در دو فرایند مجزا تایید شده است. پنل کامپوزیتی با نتایج کار انجام شده توسط نویسندگان و اتصال T شکل با استفاده از نتایج تجربی فیلیپیکوک و همکاران [27]، تایید شده است.

ساندویچ پنل با ابعاد 320 میلیمتر در 250 میلیمتر با هسته‌ی آلومینیوم 5.52 و ابعاد سلول 0.001 اینچ و ضخامت 2 سانتیمتر با رویه‌های CFRP چهار لایه به روش لایه نشانی دستی (تحت پرس) در مرکز تحقیقاتی شهید قندی ساخته شد (شکل 2). رزین استفاده شده برای این پنل، اپوکسی 5.52 شرکت Huntsman و نسبت الیاف به رزین 45:55 انتخاب شده است. تست مودال روی این پنل مشابه فرایند نشان داده شده در شکل 3 انجام شده است. مطابق خواص مکانیکی برگه‌ی فنی شرکت Hexcel برای هسته‌ی آلومینیومی ($E_c = 1275MPa \cdot G_{12} = 483MPa$) و داده‌های تحلیلی-تجربی

کمک شایانی کند. شکل مود سوم از حالت‌های شماره 1 و شماره 27 در شکل 7 نشان داده شده است. همان‌طور که در جدول 4 مطرح شده است، مود سوم برای حالت شماره 1 پیچشی و برای حالت شماره 27 برای هر دو عضو اتصال خمشی است.

جدول 3 مدول الاستیسیته (Pa) پلکانی برای نواحی سه‌گانه در نظر گرفته شده برای ناحیه اتصال

Table 3 Step elasticity modulus (Pa) considered for triple adhesive regions

E_I	E_{II}	E_{III}	مدول الاستیسیته در هر یک از نواحی سه‌گانه
5×10^8	5×10^8	5×10^8	1
1.5×10^9	5×10^8	5×10^8	2
3×10^9	5×10^8	5×10^8	3
5×10^8	1.5×10^9	5×10^8	4
1.5×10^9	1.5×10^9	5×10^8	5
3×10^9	1.5×10^9	5×10^8	6
5×10^8	3×10^9	5×10^8	7
1.5×10^9	3×10^9	5×10^8	8
3×10^9	3×10^9	5×10^8	9
5×10^8	5×10^8	1.5×10^9	10
1.5×10^9	5×10^8	1.5×10^9	11
3×10^9	5×10^8	1.5×10^9	12
5×10^8	1.5×10^9	1.5×10^9	13
1.5×10^9	1.5×10^9	1.5×10^9	14
3×10^9	1.5×10^9	1.5×10^9	15
5×10^8	3×10^9	1.5×10^9	16
1.5×10^9	3×10^9	1.5×10^9	17
3×10^9	3×10^9	1.5×10^9	18
5×10^8	5×10^8	3×10^9	19
1.5×10^9	5×10^8	3×10^9	20
3×10^9	5×10^8	3×10^9	21
5×10^8	1.5×10^9	3×10^9	22
1.5×10^9	1.5×10^9	3×10^9	23
3×10^9	1.5×10^9	3×10^9	24
5×10^8	3×10^9	3×10^9	25
1.5×10^9	3×10^9	3×10^9	26
3×10^9	3×10^9	3×10^9	27

از هندسه، مواد و نتایج گزارش شده در [27] استفاده شده است. پنل‌های استفاده شده در این تحقیق با هسته‌های PMI فومی با سلول‌های کاملاً بسته هستند. هسته به رویه‌های شیشه/اپوکسی با الیاف شیشه‌ای گرید E چسبانده شده است. هر رویه سه لایه دارد و برای اتصال اجزای ساندویچی از لقمه‌های فلزی صلب و با اتصال پیچی به اجزای اتصال متصل شده است [27]. با مدل‌سازی این اتصال و در نظر گرفتن اتصال کامل بین اجزای اتصال با فرایند Tie کردن، فرکانس طبیعی اول اتصال 26.8 خواهد شد که 12% با 24 هرترز فرکانس طبیعی گزارش شده‌ی [27] اختلاف دارد. بیشتر بودن این فرکانس به علت دیده نشدن میرایی سازه‌ای قابل توجه است.

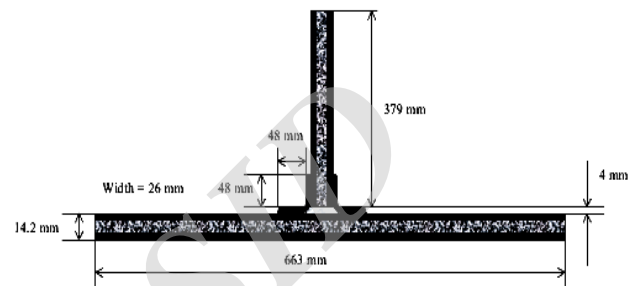


Fig. 5 Geometry of T-joint used to T-joint modal verification [27]

شکل 5 هندسه‌ی اتصال استفاده شده برای تایید نتایج فرکانس طبیعی [27]

اختلاف بوجود آمده با توجه به کامل در نظر گرفتن اتصال بین اجزای اتصال و ساده سازی در نظر گرفته شده، روش مدل‌سازی اتصال را تایید می‌کند.

3-1- تحلیل مودال

از مهم‌ترین ویژگی‌های این تحقیق استفاده از رفتار تابعی در دسترس است. نتایج گزارش شده در [21] بیانگر قابل دسترسی بودن خواص متفاوت رفتار مکانیکی برای چسب‌های منتخب اپوکسی است. با در نظر گرفتن محدوده‌های پلکانی مختلف برای ناحیه‌ی اتصال T شکل با اجزای اتصال آلومینیومی 7075 ($E=70 \text{ GPa}$, $\nu=0.3$, $\rho=2780 \text{ kg/m}^3$) و چسب اپوکسی Araldite 2011 (E متغیر با دمای پخت، $\nu=0.25$, $\rho=1700 \text{ kg/m}^3$) (شکل 6 و جدول 3) نتایج آنالیز مودال اتصال به صورت جدول 3 خواهد بود.

اتصال به عنوان بحرانی‌ترین بخش سازه، تاثیر بسزایی در صلیبیت سازه دارد. نتایج بدست آمده از فرکانس‌های طبیعی و شکل مودهای ارتعاشی برای اتصال T شکل با ناحیه‌ی اتصال با رفتار گسسته‌ی تابعی، نشان می‌دهد که استفاده از ترکیب‌های در دسترس پلکانی برای رفتارهای مختلف یک چسب مشخص، می‌تواند تا 34% فرکانس طبیعی اول را تحت تاثیر قرار دهد (اختلاف بین حالت‌های 1 و 27). شکل مودهای ارتعاشی در مود سوم، برای حالت‌های 27 گانه‌ی جدول 2، تفاوت چشمگیری را نشان می‌دهند.

مطابق نتایج جدول 4 شکل مود ارتعاش برای مود سوم، ترکیبی از حالت‌های مقابل است: خمش تک عضوی برای عضو عمودی، پیچش تک عضوی برای عضو عمودی، خمش در هر دو بخش اتصال. برای شکل مودهای چهارم و پنجم نیز این عدم یکنواختی مشاهده می‌شود. گسترده بودن محدوده‌ی تغییر فرکانس طبیعی اول (34%) و شکل مودهای سوم به بعد می‌تواند در طراحی اتصال متناسب با ارتعاش‌های دوره‌ی سرویس اتصال،

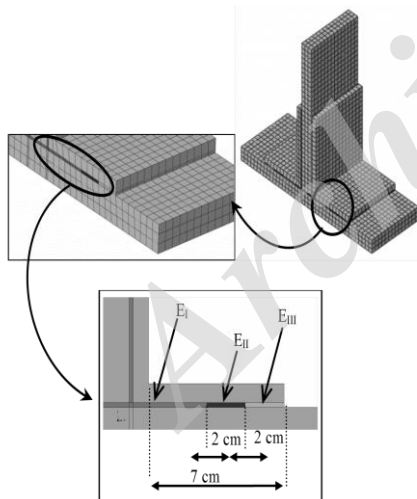


Fig. 6 Geometry, mesh quality and step graded adhesive zone identification used to study the effect of step graded adhesive zone on T-joint (Dimensions: Aluminum angles with $7 \times 11 \times 0.8 \text{ cm}$; Vertical Aluminum 7075 adherend with $21.8 \times 2 \text{ cm}$; Hori. Aluminum 7075 adherend with $28 \times 2 \text{ cm}$. The overall width of the joint is 10 cm)

شکل 6 هندسه، کیفیت شبکه و تعریف نواحی پلکانی اتصال استفاده شده برای بررسی تاثیر رفتار تابعی پله‌ای در اتصال T شکل (لقمه‌های آلومینیومی با ابعاد مقطع $7 \times 11 \times 0.8$ سانتیمتر، عضو اتصال آلومینیومی 7075 عمودی با ابعاد مقطع 21.8×2 سانتیمتر و عضو اتصال آلومینیومی 7075 افقی با ابعاد مقطع 28×2 سانتیمتر؛ پهناي اتصال 10 سانتیمتر در نظر گرفته شده است)

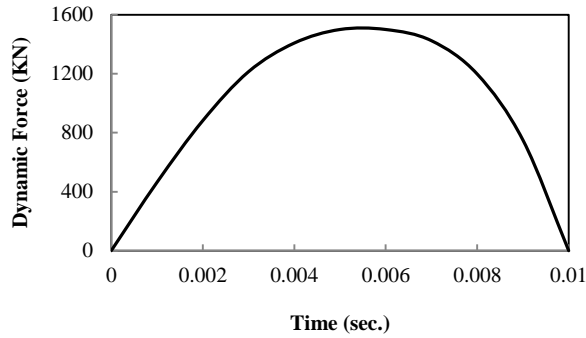


Fig. 8 Transient dynamic loading profile exerted to the Ver. adherend to study the dynamic behavior of T-joint

شکل ۸ بارگذاری ارتعاش دینامیکی گذرا که به نوک اتصال عمودی برای ارزیابی رفتار دینامیکی اتصال اعمال شده است

شرایط مرزی تحلیل به صورت دوسر گیردار برای اطراف جزو افقی اتصال در نظر گرفته شده است. ناحیه‌ی اتصال بر اساس چینش‌های پلکانی با توجه به رفتار تابعی چسب، حالت‌های 1، 11 و 27 انتخاب شده است. علت این انتخاب تغییر رفتار دینامیکی نشان داده شده مطابق جدول 4 است.

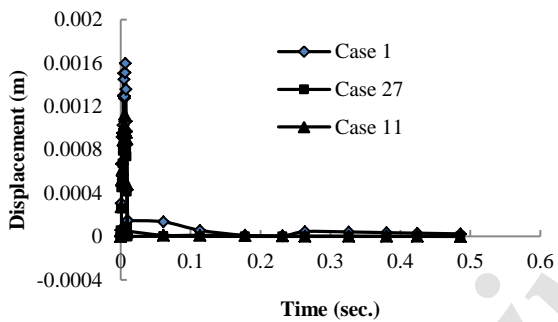


Fig. 9 The vibration of the tip of vertical adherend 0.5 sec. after transient dynamic loading

شکل ۹ رفتار ارتعاشی نوک اتصال ناشی از اعمال بارگذاری دینامیکی

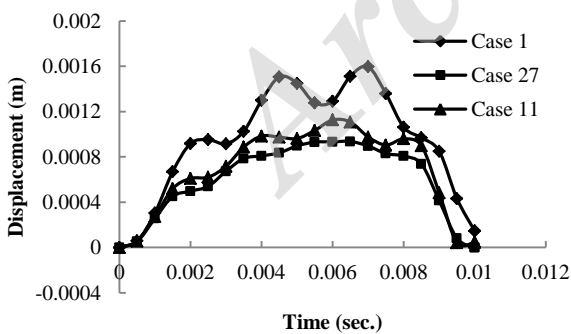


Fig. 10 The detailed vibration of the tip of vertical adherends during transient loading

شکل ۱۰ جزئیات رفتار ارتعاشی نوک اتصال، ناشی از اعمال بارگذاری دینامیک گذرا رفتار ارتعاشی اتصال برای لبه‌ی جزو اتصال عمودی در حین بارگذاری و 0.05 ثانیه بعد از آن به صورت کلی شکل 9 و جزئی‌تر در شکل 10 (حین اعمال بار) گزارش شده است.

جدول ۴ مودهای غیر صفر پنج‌گانه (هرتز) و شکل‌مدهای آن‌ها (MSh) (ab: عضو عمودی - خمش؛ bb: عضو افقی - خمش؛ at: عضو عمودی - پیچش؛ bt: عضو افقی - پیچش)

Table 4 The first five non-zero natural frequencies (Hz) and mode shapes (MSh); (ab: vert. adherend-bending; bb: hor. Adherend-bending; at: vert. adherend- torsion; bt: hor. adherend- torsion)

ردیف	Mode1 MSh	Mode2 MSh	Mode3 MSh	Mode4 MSh	Mode5 MSh
1	667.63 ab	1109.5 bb	1602 at	1612 ab-bb	2220 bb
2	808.19 ab	1219.1 bb	1825 ab-bb	1899 bt	2429 bb
3	875.32 ab	1286.1 bb	1934 ab-bb	2041 bt	2540 bb
4	672.93 ab	1163.9 bb	1604 ab	1626 ab-bb	2290 bt
5	818.88 ab	1289 bb	1853 ab-bb	1900 at	2528 bt
6	888.4 ab	1360.9 bb	1971 ab-bb	2044 at	2648 bt
7	675.7 ab	1195.3 bb	1604 at	1632 ab	2330 bt
8	824.79 ab	1332.5 bb	1869 ab-bb	1901 at	2589 bt
9	895.8 ab	1409 bb	1993 ab-bb	2044 at	2717 bt
10	670.85 ab	1145.4 bb	1605 at	1621 ab-bb	2276 bt
11	815.5 ab	1266.1 bb	1841 ab-bb	1901 at	2491 bt
12	884 ab	1333 bb	1954 ab-bb	2043 at	2596 bt
13	674.5 ab	1184 bb	1605 at	1629 ab	2330 bt
14	823 ab	1319 bb	1862 ab-bb	1901 at	2574 bt
15	893 ab	1392 bb	1983 ab-bb	2044 at	2689 bt
16	676.62 ab	1207 bb	1605 at	1635 ab	2364 bt
17	827 ab	1353 bb	1874 ab	1901 at	2627 bt
18	899 ab	1430 bb	2001 ab-bb	2044 at	2750 bt
19	672 ab	1166 bb	1606 at	1625 ab	2311 bt
20	819 ab	1296 bb	1851 ab-bb	1901 at	2536 bt
21	889 ab	1364 bb	1968 ab-bb	2034 at	2638 bt
22	675 ab	1196 bb	1607 at	1632 ab	2357 bt
23	825 ab	1339 bb	1868 ab-bb	1902 at	2608 bt
24	897 ab	1413 bb	1991 ab-bb	2044 at	2721 bt
25	677.14 ab	1216 bb	1607 at	1636 ab	2387 bt
26	829 ab	1367 bb	1878 ab	1902 at	2656 bt
27	901 ab	1445 bb	2006 ab-bb	2045 at	2776 bt

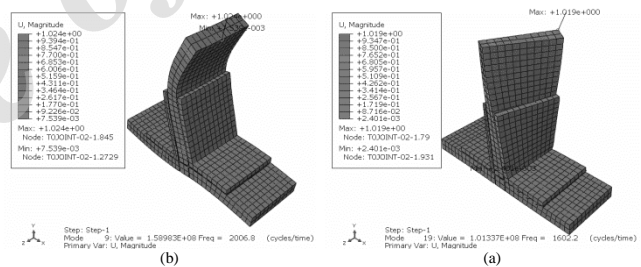


Fig. 7 Third non-zero shape modes of the two recommended step graded T-joint adhesive zone (a:case1 and torsion in vertical adherend; b: case 27 and the both vertical and horizontal adherends are bended)

شکل ۷ شکل‌مدهای طبیعی سوم برای دو حالت پیشنهادی رفتار تابعی پلکانی برای ناحیه‌ی اتصال T شکل (راست: پیچش در عضو عمودی برای حالت 1 از حالت‌های پلکانی؛ چپ: خمش در هردو عضو اتصال برای حالت 28 از حالت‌های پلکانی)

۳-۲- تحلیل پاسخ دینامیکی گذرا

بارگذاری ارتعاش گذرا به‌عنوان یکی از بارگذاری‌های متداول برای اتصالات سازه‌های کاربردی مطرح است. از این بارگذاری برای شناسایی رفتار دینامیکی سازه‌های مختلف استفاده می‌شود. در این قسمت رفتار دینامیکی دو اتصال T شکل با اجزای اتصال کامپوزیتی HTA 7/6376 و لقمه‌های پای اتصال آلومینیومی 7075 تحت بارگذاری دینامیکی گذرای شکل 8 بررسی شده است. المان‌های سه‌بعدی C3D8R برای این تحلیل انتخاب شده است. بار دینامیکی گذرا به صورت بار بررشی سطحی روی لبه‌ی نازک جزو عمودی اتصال اعمال شده است.

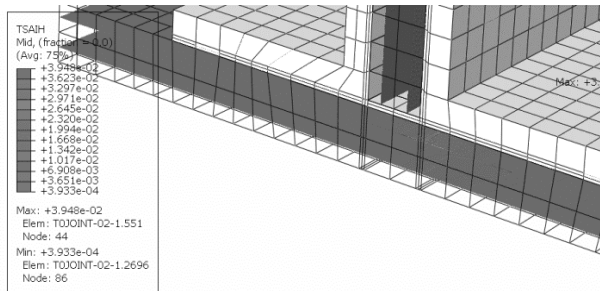


Fig. 12 Predicted region for delamination failure with 0.039 failure index

شکل ۱۲ محل پیش‌بینی شده برای لایه لایه شدگی با اندیس آسیب 0.039

۴- نتیجه گیری

فرایند پلکانی کردن ناحیه‌ی اتصال با توجه به روش‌های عنوان شده در تاریخچه، فرایندی کاربردی و عملیاتی است که می‌تواند در صنایع مختلف استفاده شود. با وجود این که استفاده از سازه‌های کامپوزیتی می‌تواند دست طراح را برای رسیدن به برخی خواص مکانیکی و دینامیکی دلخواه در حیطه محدودیت‌های اجرایی و طراحی باز بگذارد، اما ناحیه‌ی اتصال هم می‌تواند در رفتار ارتعاشی سازه بسیار تاثیرگذارتر از اجزای اتصال باشد. استفاده از ناحیه‌ی چسب پلکانی می‌تواند مود ارتعاشی اتصال را تحت تاثیر قرار دهد و از این ویژگی می‌توان با توجه به کاربری اتصال استفاده نمود. ایجاد حدود 34% اختلاف فرکانس طبیعی اول برای یک اتصال می‌تواند به طراح کمک کند تا اتصال را متناسب با شرایط بارگذاری سرویس طراحی کند. علاوه بر فرکانس‌های طبیعی، شکل مودهای ارتعاشی نیز تحت تاثیر روش تابعی سازی مدرج پلکانی قرار می‌گیرد و خود می‌تواند برای فعال سازی یا حذف ساختن مود ارتعاشی خاصی که متناسب با رویکرد طراحی است بسیار موثر باشد. طراحی پلکانی تابعی برای ناحیه‌ی اتصال می‌تواند میرایی سازه‌ی اتصال را افزایش داده و جاذب ارتعاشی خوبی برای اتصال باشد. برای اتصال T شکل با اجزای اتصال ضخیم، بحرانی‌ترین ناحیه در بارگذاری ارتعاش گذرا، ناحیه‌ی پای اتصال و در جزو اتصال افقی است.

در بین حالت‌های پلکانی مختلف، بیشینه‌ی تنش در اتصال T شکل مطابق شکل 11 با ناحیه‌ی اتصال تابعی پلکانی، محدودده‌ی وسیعی دارد و می‌تواند بیشینه تنش معادل را تا بیش از 7 برابر کاهش داد و تمرکز تنش ناحیه‌ی اتصال را کاهش داد. اندیس آسیب (0.04) فاصله‌ی زیادی را تا حد آسیب (1) دارد و مطابق معیار آسیب انتخاب شده، آسیب احتمالی که برای این بارگذاری پیش‌بینی شده است آسیب تورق برای ناحیه‌ی پای اتصال است.

از مهم‌ترین دست‌آوردهای این پژوهش، پیشنهاد روشی عملیاتی برای تغییر صلبیت اتصال T شکل است. با استفاده از روش پیشنهادی، صلبیت‌های متفاوت در بازه‌ی وسیعی می‌تواند برای اتصال ایجاد شود (تغییرات بین فرکانس طبیعی‌های اول اتصال در حدود 34% مشاهده شده است) که خود می‌تواند به عنوان یک پارامتر طراحی در اختیار طراح باشد و اتصال را برای شرایط سرویس متفاوت بهینه سازد. علاوه بر فرکانس‌های طبیعی، شکل مودهای ارتعاشی نیز تحت تاثیر روش تابعی سازی مدرج پله‌کانی قرار می‌گیرد و خود می‌تواند برای فعال‌سازی یا حذف ساختن مود ارتعاشی خاصی که متناسب با رویکرد طراحی است بسیار موثر باشد.

میرایی سازه‌ی وجود آمده در حالت 27 و 11 تا حد بسیار زیادی به هم نزدیک است (8% اختلاف بین بیشینه جابجایی‌ها) و این در حالی است که در وضعیت 1، ناپایداری اتصال در حین اعمال بار دینامیکی گذرا، از دو وضعیت دیگر بیشتر است (63% اختلاف بین بیشینه جابجایی‌ها). توزیع تنش در اتصال در وضعیت‌های سه‌گانه در شکل 11 نشان داده شده است. مطابق معیار آسیب در نظر گرفته شده، بحرانی‌ترین ناحیه برای این بارگذاری در پای اتصال است و آسیب احتمالی که برای این سازه پیش‌بینی می‌شود، لایه‌لایه شدگی در عضو افقی اتصال است (شکل 12).

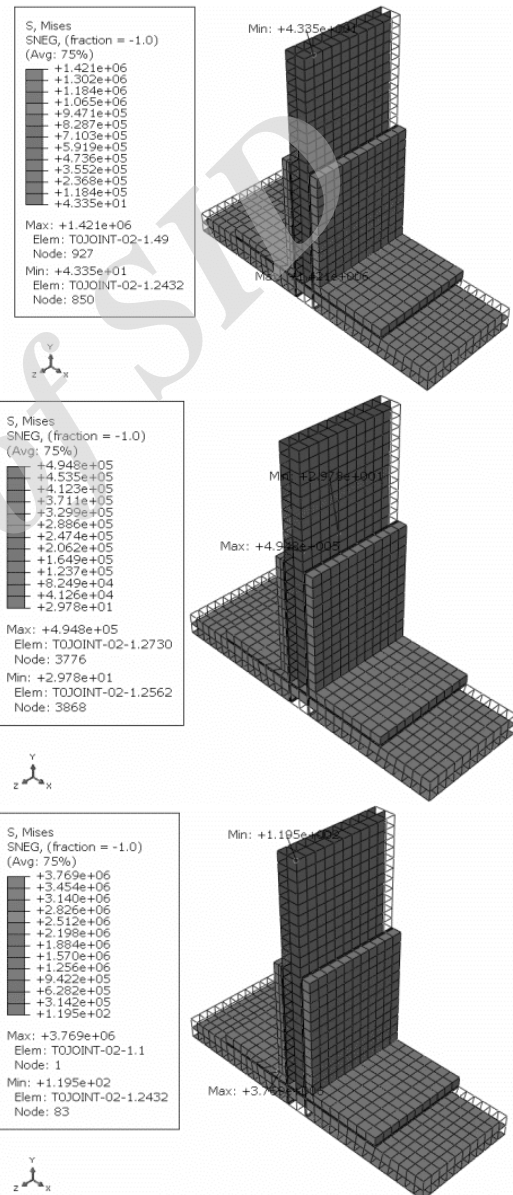


Fig. 11 Stress contours of three step graded adhesive zone cases: 11, 27 and 1 respectively from up to down and respectively maximum Misses stresses with 1.42, 0.49 and 3.76 MPa.

شکل 11 توزیع تنش در وضعیت‌های سه‌گانه به ترتیب از بالا به پایین: وضعیت 11، 27 و 1 با بیشینه تنش میسز 1.42، 0.46 و 3.76 مگاپاسکال

۵- تقدیر و تشکر

بدین وسیله بر خود لازم می‌دانیم که از مرکز «تحقیقاتی شهید قندی» که در مسیر ساخت و استفاده از گزارش‌های فنی، نهایت همکاری را داشته است تشکر نماییم.

۶- مراجع

- [18] Apalak, M.K. Gunes, R., "Investigation Of Elastic Stresses In An Adhesively Bonded Single Lap Joint With Functionally Graded Adherends In Tension" *Composite structures*, Vol. 40, No. 4, pp. 444-467, 2005.
- [19] Gunes, R. Apalak, M.K. Yildirim, M., "The Free Vibration Analysis And Optimal Design Of An Adhesively Bonded Functionally Graded Single Lap Joint" *International Journal of Mechanical Sciences*, Vol. 49, No. 4, pp. 479-499, 2007.
- [20] Andrés, L., "Functionally Graded Joints by Dielectric Heating" MSc Thesis, University of Porto, 2013.
- [21] Carbas, R.J.C., "Adhesively Bonded Functionally Graded Joints" Ph.D Thesis, Porto, PORTO University, 2013.
- [22] Carbas, R.J.C. da Silva, L.F.M. Critchlow, G.W., "Adhesively Bonded Functionally Graded Joints By Induction Heating" AB2013, Porto, 2014 .
- [23] Khalili, S.M.R. Shariyat M. Mokhtari, M., "Static Tensile And Transient Dynamic Response Of Cracked Aluminum Plate Repaired With Composite Patch – Numerical Study" *Applied Composite Materials*, Vol. 21, pp. 441-455, 2014.
- [24] Khalili, S.M.R. Mokhtari, M., "Numerical Study of Adhesive Single-Lap Joints with Composite Adherends Subjected to Combined Tension–Torsion Loads", *The Journal of Adhesion*, pp. 214-234, 2013.
- [25] Hashin, Z., "Failure Criteria For Unidirectional Fiber Composites" *Journal of applied mechanics*, Vol. 7.2, pp. 329-334, 1980.
- [26] Olmedo, Á. Santiuste, C., "On The Prediction Of Bolted Single-Lap Composite Joints" *Composite Structures*, Vol. 94, pp. 2127-2110, 2012.
- [27] Pilipchuk, V. Grace, I. Ibrahim, R. Ayorinde, E., "Structural Health Monitoring of Composite T-Joints Based on Distributed Effects of Localized Damages" 11th International Conference on Fast Sea Transportation FAST 2011, Honolulu, Hawaii, USA, September 2011.
- [28] Mokhtari, M., Salari, M. Abdoli, H. "Design and Manufacturing of Engineering Model of GEO Satellite Ku Band Antenna-Structural Design Reportation" Technical Report, Shahid Ghandi Center of Research, Iran, 2014. (In Persian)
- [1] Tsai, Chon L. and Kim, Dong S., "Analysis Of Fatigue Crack Propagation Behavior In Fillet Welded T-Joint" *Engineering Fracture Mechanics*, Vol. 36, No. 4, pp. 653-660, 1990.
- [2] Shenoi, RA. and Violette, FLM., "A Study Of Structural Composite Tee Joints In Small Boats" *Journal Of Composite Materials*, Vol. 24, No. 6, pp. 644-666, 1990.
- [3] Guo, S. and Morishima, R., "Design, Analysis And Testing Of Sandwich T-Joint Structures" 50 th AIAA/ASME/ASCE /AHS/ASC Structures, Structural Dynamics, and Materials Conference 17th, California, Palm Springs, 2009.
- [4] May, M. Ganzenmüller, G. Wolfrum, J. Heimbs, S., "Analysis Of Composite T-Joint Designs For Enhanced Resistance To Hydrodynamic Ram" *Composite Structures*, Vol. 125, pp. 188-194, 2015.
- [5] Theotokoglou, E.E., "Analytical Determination Of The Ultimate Strength Of Sandwich Beams" *Applied Composite Materials*, Vol. 3, No. 5, pp. 345-353, 1996.
- [6] Adams, R.D. Comyn, J. Wake, W.C., "Structural Adhesive Joints In Engineering", Springer Science & Business Media, 1997.
- [7] Kesavan, A., John, S., Herszberg, I., "Strain-Based Structural Health Monitoring Of Complex Composite Structures" *Structural Health Monitoring*, Vol. 75, No. 1, pp. 313-320, 2008.
- [8] Whittingham, B. Li, H. Herszberg, I. Chiu, W., "Disbond Detection In Adhesively Bonded Composite Structures Using Vibration Signatures" *Composite Structures*, Vol. 75, No. 1, pp. 351-363, 2006.
- [9] Davies, G.A.O. Ankersen, J., "Virtual Testing Of Realistic Aerospace Composite Structures" *Journal of Materials Science*, Vol 43, No. 20, pp. 6586-6592, 2008.
- [10] Panigrahi, S.K., Pradhan, B., "Delamination Damage Analyses Of FRP Composite Spar Wingskin Joints With Modified Elliptical Adhesive Load Coupler Profile" *Applied Composite Materials*, Vol. 15, pp. 189-205, 2008.
- [11] Khalili, S.M.R. Ghaznavi, A., "Numerical Analysis Of Adhesively Bonded T-Joints With Structural Sandwiches And Study Of Design Parameters" *International Journal of Adhesion and Adhesives*, Vol. 31, No. 5, pp. 347-356, 2011.
- [12] Akpinar, S. Aydin, M.D. Temiz, Ö., "Non-Linear Stress Analysis On The Adhesively Bonded T-Joints With Embedded Supports" *Composites Part B: Engineering*, Vol. 53, pp. 314-323, 2013.
- [13] Park, Y.B. Lee, B.H. Kweon, J.H. Choi, J.H. Choi, I.H., "The Strength Of Composite Bonded T-Joints Transversely Reinforced By Carbon Pins" *Composite Structures*, Vol. 94, No. 2, pp. 625-634, 2012.
- [14] Stickler, P.B. Ramulu, M., "Experimental Study Of Composite T-Joints Under Tensile And Shear Loading" *Advanced Composite Materials*, Vol. 15, No. 2, pp. 193-210, 2006.
- [15] Stickler, P.B. Ramulu, M. Johnson, P.S., "Experimental And Numerical Analysis Of Transverse Stitched T-Joints In Bending" *Composite Structures*, Vol. 50, No. 1, pp. 17-27, 2000.
- [16] Nimje, S.V. Panigrahi, S.K., "Design And Analysis Of Functionally Graded Adhesively Bonded Double Supported Tee Joint Of Laminated FRP Composite Plates Under Varied Loading" *Journal of Adhesion Science and Technology*, Vol. 29, pp. 1951-1970, 2015.
- [17] Nimje, S.V. Panigrahi, S.K., "Interfacial Failure Analysis Of Functionally Graded Adhesively Bonded Double Supported Tee Joint Of Laminated FRP Composite Plates" *International Journal of Adhesion and Adhesives*, Vol. 58, pp. 70-79, 2015.