

نشریه مهندسی سازه و ساخت (علمی - پژوهشی)

www.jsce.ir

عملکرد لرزه ای قاب‌های مهاربندی شده همگرا با خروج از مرکزیت ورق اتصال بادبند

امین قنادی اصل^{۱*}، حسین اسرافیلی^۲، حامد رحمن شکرگزار^۱

۱- استادیار، هئیت علمی دانشگاه محقق اردبیلی، اردبیل، ایران

۲- کارشناسی ارشد، مهندسی عمران، استانداری اردبیل، اردبیل، ایران

چکیده

در ساختمان‌ها از سیستم‌های باربر جانبی مختلفی برای مقابله با نیروی‌های جانبی وارد بر ساختمان استفاده می‌شود که از آن جمله می‌توان به مهاربندی‌های همگرا اشاره کرد. کاربرد قاب‌های مهاربندی همگرای فولادی به دلیل سختی جانبی و سایر مزایای آن با استقبال روبرو است. مطابق آیین‌نامه‌ها باید راستای محور ورق اتصالات از تلاقی تار خنثی تیر و ستون عبور کند. اما در بسیاری موارد خروج از مرکزیت صفحه در محل اتصال ورق بادبند به تیر در قاب‌های مهاربندی شده همگرا مشاهده شده است. از این رو در این مقاله به بررسی تاثیر خروج از مرکزیت بر رفتار قاب مهاربندی شده همگرا شامل خروج از مرکزیت داخل و خارج صفحه ورق اتصال به روش اجزای محدود پرداخته شده است تا مشخص گردد که عدم رعایت ضوابط آیین‌نامه‌ای تا چه میزان در عملکرد سازه خلل وارد می‌کند. به این منظور، یازده مدل برای تعیین حاشیه اطمینان برای عدم رعایت قوانین آیین‌نامه در قاب‌های دارای خروج از مرکزیت با استفاده از نرم‌افزار آباکوس مورد استفاده قرار گرفت. نتایج نشان داده که تاثیر خروج از مرکزیت داخل صفحه به مراتب نامطلوب‌تر از خروج از مرکزیت خارج صفحه بوده و حاشیه اطمینان کمی برای عدم رعایت قوانین آیین‌نامه وجود دارد.

کلمات کلیدی: قاب مهاربندی شده همگرا، ورق اتصال، تحلیل غیر خطی، خروج از مرکزیت افقی، خروج از مرکزیت افقی قائم

شناسه دیجیتال:	سابقه مقاله:			
	دریافت	بازنگری	پذیرش	انتشار آنلاین
10.22065/jsce.2018.109307.1401	۱۳۹۶/۰۹/۱۸	۱۳۹۶/۱۲/۲۳	۱۳۹۷/۰۱/۲۹	۱۳۹۷/۰۱/۲۹
doi: https://10.22065/jsce.2018.109307.1401	۱۳۹۶/۰۹/۱۸	۱۳۹۶/۱۲/۲۳	۱۳۹۷/۰۱/۲۹	۱۳۹۷/۰۱/۲۹
		*نویسنده مسئول:		امین قنادی اصل
		پست الکترونیکی:		aghannadiasl@uma.ac.ir

Seismic Performance of Concentrically Steel Braced Frames with Eccentric Gusset Plates

Amin Ghannadiasl^{1*}, Hosein Esrafil², Hamed Rahman Shokrgozar¹

¹- Assistant Professor, Civil Engineering Department, Faculty of Engineering, University of Mohaghegh Ardabili, Iran

^۲- Civil engineering, Ardabil Provincial Government, Ardabil, Iran

ABSTRACT

Different types of the lateral-load resisting systems to deal with lateral forces entering the building are used in buildings such as the concentrically braced frames (CBFs). The application of the concentrically braced frames is welcomed due to its lateral stiffness and other benefits. In accordance with the regulations, the brace axis should meet at the intersection point of the column centroid and the beam centroid axes. In many cases, the eccentric gusset plates at the connection of the brace and the beam are observed in the concentrically braced frames. Therefore, in this paper, the effect of the eccentricities at the connection of braces on the behavior of the CBFs including the in-plane and out-plane eccentricities of the gusset plate by finite element method is investigated in order to determine the optimal performance of the structure when the if the failure of the regulations observes. Hence, 11 models are used to determine the margin of confidence for non-observance of the rules of the regulations in the frames with Eccentric Gusset Plates using the Abacus software. The results show that the effect of the in-plane eccentricities is far more unfavorable than the out-plane eccentricities and there is little margin of confidence for non-observance of the rules of the regulations.

ARTICLE INFO

Received: 30/05/2017

Revised: 05/09/2017

Accepted: 28/11/2017

Keywords:

Seismic Performance,
Concentrically Steel Braced
Frames,
Eccentric Gusset Plates,
Gusset Plate,
Nonlinear Analysis

All rights reserved to Iranian Society of Structural Engineering.

doi: 10.22065/jsce.2018.109307.1401

*Corresponding author: Amin Ghannadiasl

Email address: aghannadiasl@uma.ac.ir

۱- مقدمه

سیستم‌های باربر جانبی مختلفی برای مقابله با نیروی‌های جانبی در ساختمان‌ها استفاده می‌شود. سیستم قاب‌های مهاربندی شده همگرا بعنوان یکی از سیستم‌های متداول باربری جانبی در ساختمان‌های فولادی با ارتفاع متوسط محسوب می‌شود. محبوبیت این سیستم بدلیل هزینه‌های نسبتاً پایین‌تر ساخت و نصب و همچنین سختی جانبی نسبتاً بالای آن است [1]. معمولاً در این سیستم مهاربند همگرا برای تحمل بارهای جانبی طراحی می‌شوند و بارهای قائم توسط قاب فضایی متشکل از تیر و ستون با اتصالات مفصلی حمل می‌شوند، اما در عمل اجرای اتصال کاملاً مفصلی تیر به ستون مقدور نبوده و اتصال تیر و ستون و مهاربند با مقداری گیرداری اجرا می‌شوند. البته یکی از مهمترین نقطه ضعف این سیستم، نقص اتصالات و عدم اجرای مناسب آن گزارش شده است [2].

حسینی هاشمی و همکارانش به بررسی تاثیرات خروج از مرکزیت موضعی اتصالات بادبند شورون در رفتار غیرخطی اتصالات مهاربند با استفاده از روش عددی و مدل اجزای محدود پرداخته‌اند [3]. در این بررسی، از معیار فون میسز برای کنترل تنش بهره گرفته شد و درجات آزادی انتهای ستون و بادبند در تمام جهات به غیر از جهت طولی بسته شده است. همچنین بررسی خروج از مرکزیت ناخواسته اتصالات در قاب‌های مهاربندی شده توسط زهرایی و بلندی انجام گردید [4]. در این مقاله، یک قاب فولادی یک دهانه دو طبقه با بادبندهای قطری با زوایای ۳۰ و ۴۵ درجه تحت تحلیل پوش‌آور قرار گرفت. شش حالت خروج از مرکزیت نسبت به محل تلاقی تیر، ستون و مهاربند برای مدل‌سازی انتخاب شدند. بررسی عملکرد لرزه‌ای صفحه اتصال مهاربند تحت بارهای چرخه‌ای در قاب‌های مهاربندی شده همگرای ویژه توسط تقی‌نیا و همکارانش انجام پذیرفت [5]. هدف اصلی این مطالعه، بررسی عملکرد لرزه‌ای، بررسی روابط موجود طراحی صفحه اتصال مهاربند و همچنین ارائه یک ضابطه برای خط آزاد خمش در تامین میزان چرخش انتهایی مهاربند می‌باشد. علی‌پور و آقا کوچک رفتار قاب‌های مهاربندی شده همگرا با جزئیات متفاوت را با توجه به ضوابط آیین‌نامه برای هر دو گروه قاب‌های ویژه و معمول مورد بررسی قرار دادند [6].

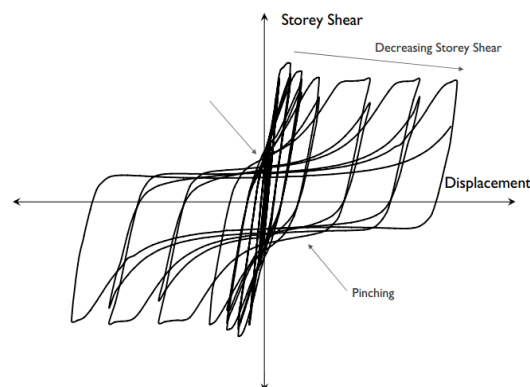
با توجه به اینکه در روش‌های اجرای سنتی بیشتر اتصالات در مرحله ساخت و یا نصب سازه‌های فولادی از نوع جوشی می‌باشد و این سبب می‌شود که اتصالات در محل اتصال مهاربندها به تیر یا ستون غالباً دارای کیفیت قابل قبولی نباشد. البته دلایل متعددی برای این موضوع وجود دارد که از طراحی نادرست تا عدم استفاده از پرسنل مجرب و نیز فقدان سیستم نظارت و کنترل کارآمد را شامل می‌شود. رزاقی و صدایی سولا با بررسی ضعف‌های ناشی از اجرای نادرست اتصالات گوشه مهاربندی شده در روش سنتی، پاره‌ای از عیوب موجود را مطرح و با استفاده از نرم‌افزار المان محدود به بررسی این عیوب پرداختند [7]. غلامپور و همکارانش یک بررسی مقایسه‌ای تئوری ویتور و آستانه‌اصل در مورد طراحی گاست پلیت‌ها را انجام دادند [8]. گاست پلیت‌ها صفحاتی هستند که برای انتقال نیرو از یک عضو سازه‌ای به اعضای دیگر و در ساختمان فولادی از عضو اصلی بادبند به تیر و ستون بکار می‌روند و تحت نیروی کششی و فشاری دارای مودهای گسیختگی متفاوتی می‌باشند، لذا رفتار پیچیده‌ای از خود نشان می‌دهند که این مسئله پیش‌بینی رفتار آنها را دشوار ساخته است. با توجه به نتایج بدست آمده از مدل نرم افزاری و تئوری‌های موجود، رابطه تعمیم یافته آستانه‌اصل در اتصالات جوشی دارای دقت بالاتری نسبت به تئوری اولیه ارائه شده توسط ویتور برای اتصالات پیچی می‌باشد. از طرفی، ارزیابی اضافه مقاومت سیستم‌های قاب مهاربندی شده همگرا با لحاظ مقاومت پیش‌کمانشی اعضا توسط محمودی و همکارش انجام پذیرفته است [9].

یکی از عمده مشکلات در روند ساخت و ساز، عدم رعایت دقیق مقررات آیین‌نامه‌ای است. مطابق آیین‌نامه‌ها باید راستای محور ورق اتصالات از تیر و ستون عبور کند. در بسیاری موارد خروج از مرکزیت خارج از صفحه در محل اتصال ورق بادبند به تیر در قاب‌های مهاربندی شده همگرا مشاهده شده است. از این رو در این مقاله به بررسی خروج از مرکزیت صفحه ورق‌های اتصال بادبند به تیر و ستون به روش اجزای محدود پرداخته شده است تا مشخص گردد که تا چه میزان، عدم رعایت ضوابط آیین‌نامه‌ای در عملکرد سازه خلل وارد می‌کند.

۲- سیستم قاب مهاربندی شده همگرا

قاب‌های مهاربندی شده هم مرکز بدلیل سادگی طراحی و همچنین اقتصادی بودن ساخت و نصب، بسیار محبوب هستند. اگر چه عملکرد ضعیف سیستم قاب مهاربندی شده همگرا تحت بارگذاری لرزه‌ای، میزان استفاده از این مهاربندها در مناطق پرخطر لرزه‌ای را کاهش داده است. تعدادی از مشکلات عملکردی سیستم قاب مهاربندی شده همگرا که استفاده از آن‌ها را تحت تاثیر قرار می‌دهد، نازک شدگی منحنی هیستریک، پاسخ طبقه نرم، شکست ناگهانی عضوهای مهاربندی در مفصل مرکزی و یا شکست تیر یا ستون ناشی از سختی زیاد صفحه در نواحی اتصال است. ساختار غیرمتقارن پاسخ هیستریک مهاربند تحت چرخه‌های غیرالاستیک کششی و فشاری نشان دهنده آن است که باید از مهاربندهایی که بصورت جفت در جهت‌های مخالف هم قرار گرفته‌اند، استفاده شود. منحنی پاسخ هیستریک برای مهاربند جفت متقارن در شکل ۱ نشان داده شده است. بعد از چندین چرخه، ناحیه مفصل پلاستیک در مرکز مهاربند باعث متمرکز شدن آسیب می‌شود که منتج به بار کمانشی کاهش یافته می‌شود. این منجر به نازک‌تر شدن هیستریس شده و در هر چرخه برش طبقه بالایی کاهش می‌یابد. این پدیده با چاق‌تر شدن مهاربند بیشتر مورد توجه قرار می‌گیرد [۱۰].

عملکرد لرزه‌ای سیستم‌های مقاوم جانبی اغلب با میزان زوال انرژی اندازه‌گیری می‌گردد (ناحیه زیر منحنی هیستریس). قاب‌های مهاربندی شده هم محور بدلیل پاسخ هیستریک نازک شده، توانایی کمتری در زوال انرژی دارند. نبود زوال انرژی بدین معنی است که قاب‌های مهاربندی شده هم محور دچار تغییرشکل‌های جانبی نسبتاً بیشتری می‌شوند و خطر سقوط در دراز مدت تحت زمین‌لرزه بزرگ را افزایش می‌دهند [۱۱]. معمولاً قاب‌های مهاربندی شده هم محور برای طراحی لرزه‌ای استفاده می‌شدند و البته در نواحی لرزه خیز از قاب‌های مهاربندی شده هم محور ویژه استفاده می‌شد بطوری که این سیستم مهاربند ویژه برای نیروهای لرزه‌ای کمتر اما با جزییات بیشتری از الزامات خاص طراحی می‌گردید. پیش از ۱۹۸۸، قاب‌های مهاربندی شده هم محور بدون الزامات خاص طراحی می‌شد. اما با شناخت از آسیب‌پذیری لرزه‌ای این نوع سیستم‌ها، در سال ۱۹۹۰ فلسفه طراحی و جزییاتی از الزامات لرزه‌ای قاب‌های مهاربندی شده هم محور تغییر یافت. در طول زلزله، بادبندها در قاب‌های مهاربندی شده هم محور تسلیم را در کشش و کمانش را در فشار تجربه می‌نمایند. در نتیجه رفتار پس از کمانش این نوع بادبندها به اتصالات گاست پلیت‌ها وابسته می‌گردد. با کمانش خارج از صفحه، چرخش انتهایی بادبند باعث دوران موثری از صفحه شده و لنگر خمشی بزرگی بر گاست پلیت‌ها وارد می‌گردد. بنابراین طراحی اتصالات گاست پلیت‌ها به عنوان شرایط مرزی بادبند به صورت مستقیم به رفتار و ظرفیت شکل‌پذیری بادبند و سیستم قاب مهاربندی شده تاثیر خواهد گذاشت.



شکل ۱: پاسخ هیستریک معمول برای قاب دو مهاربندی متقارن [۱۰]

در آیین‌نامه طراحی لرزه‌ای سازه‌های فولادی آمریکا [۱۲] هدف طراحی این است که قدرت اتصال از ظرفیت‌های پلاستیکی مورد انتظار (هر دو کشش و فشار) بادبند فراتر رود. در نتیجه کمانش خارج صفحه بادبند با استفاده از محدودیت‌های هندسی گاست پلیت نسبت به انتهای بادبند تطبیق داده می‌شود. زمانی که مهاربند در خارج از صفحه کمانش می‌کند نیاز است تا مهاربند را در فاصله‌ای بیشتر از دو برابر ضخامت ورق اتصال از خط آزاد خمش که توسط ستون و یا اتصالات تیر کنترل نشده است، قطع نماییم (شکل ۲). این محدودیت به

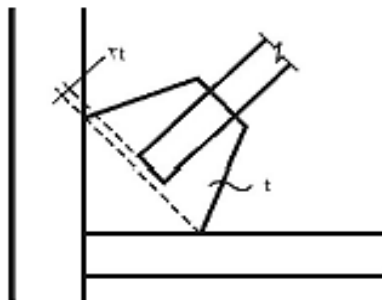
منظور اجازه برای تشکیل خط مفصل پلاستیک در ورق اتصال ایجاد شده است. تحقیقات اخیر نشان می دهد که هر چند قاب های مهاربندی شده ای که با شرایط مذکور طراحی شده اند، قابلیت انعطاف پذیری دارند، اما ظرفیت جابجایی آنها محدود است، زیرا بازده محدود به یک المان بادبند است [۱۳]. اما تحقیقات گسترده ای در مورد طراحی لرزه ای و رفتار قابهای مهاربندی شده نشان می دهد که تعادل بین ضریب تسلیم کمانش بادبند و تسلیم اتصال باعث افزایش ظرفیت تغییر مکان نسبی سیستم می گردد [۱۴]. اثر صلبیت ورق اتصال در رفتار لرزه ای سیستم مهاربندی همگرا مورد مطالعه اثنی عشری و محب خواه قرار گرفت [۱۵]. در این مطالعه چهار قاب ۳، ۶، ۹ و ۱۲ طبقه یک بار به صورت رایج (مفصلی) و یک بار با استفاده از روش پیشنهادی مدل سازی شده و سپس توسط نرم افزار OpenSees تحت تحلیل قرار گرفته اند.

مبحث دهم مقررات ملی ساختمان [۱۶] اقدام به ارائه جزئیاتی در مورد طراحی اجزای قاب مهاربندی شده همگرا مانند تیر، ستون، بادبند و اتصالات آنها نموده است. این آیین نامه الزام می کند که:

- نیروی جانبی باید بین کلیه مهاربندهای کششی و فشاری توزیع گردد و مهاربندها برای حداکثر نیروی ایجاد شده در آنها طراحی شوند.
- طراحی مهاربندهای قطری و ضربدری در قابهای مهاربندی شده همگرای معمولی بصورت کششی تنها نیز مجاز دانسته است.
- مقاومت مورد نیاز اتصالات مهاربندی ها در قابهای مهاربندی شده همگرای معمولی نباید از یکی از دو مقدار زیر کمتر باشد:

الف) مقدار کششی مورد نیاز اعضای مهاربندی برابر $RyFyAg$ که در آن Ry نسبت تنش تسلیم مورد انتظار به حداقل تنش تسلیم فولاد مهاربند، Fy تنش تسلیم فولاد مهاربند و Ag سطح مقطع کلی عضو مهاربندی است.

ب) بیشترین نیروی محوری حاصل از ترکیبات بار زلزله تشدید یافته در مهاربندی ها.



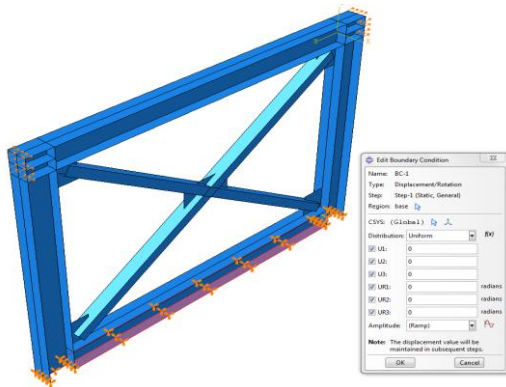
شکل ۲: اتصال مهاربندی با ایجاد خط آزاد خمش

۳- فرآیند طراحی و معرفی هندسه سیستم

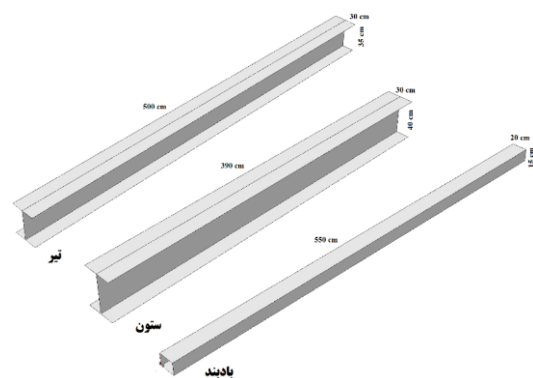
در این تحقیق، شکل هندسی برای المان تیر، ستون و بادبند مطابق شکل ۳ در نظر گرفته شده است. فولاد بعنوان یک ماده همگن با مشخصات ST-37 انتخاب شده و رابطه تنش- کرنش این مصالح در تحلیل های غیرخطی بصورت الاستوپلاستیک فرض شده است. در نتیجه ابتدا تنش جاری شدن مواد و در ادامه شیب منحنی پس از تسلیم تعریف گردیده است. در این مقاله برای قاب مورد نظر تحلیل بارافزون و چرخه ای با کنترل تغییر مکان انجام می گیرد.

کلیه درجات آزادی تیر پایینی چنانچه در شکل ۴ نشان داده شده، بعنوان تکیه‌گاه گیردار محدود شده است. با توجه به این که در این تحقیق تاثیر خروج از مرکزیت بر رفتار کلی قاب مدنظر است، لذا از بارگذاری چرخه‌ای مطابق با الگوی بارگذاری ATC-24 بصورت اعمال تغییرمکان افقی مطابق شکل ۵ استفاده شده است. در این نوع بارگذاری، جابجایی به ترتیب ۰،۳۳۳، ۰،۶۶۷، ۱، ۲، ۳ برابر تغییرمکان تسلیم، هر کدام سه چرخه و از ۴ برابر تغییرمکان تا گسیختگی نمونه، هر کدام دو چرخه به روش کنترل تغییرمکان اعمال گردید.

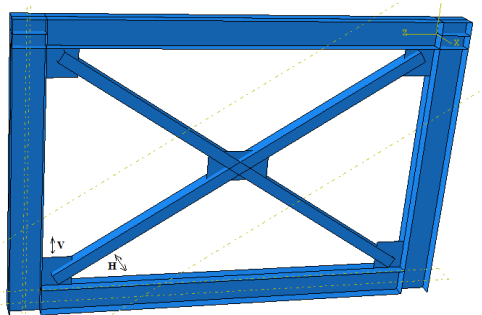
مطابق آیین‌نامه‌ها باید راستای محور ورق اتصالات از تلاقی تار تیر و ستون عبور کند. در بسیاری موارد خروج از مرکزیت صفحه در محل اتصال ورق بادیبند به تیر در قابهای مهاربندی شده همگرا مشاهده شده است. در این مقاله چندین نمونه قاب با دهانه، و ارتفاع ثابت و خروج از مرکزیت‌های متفاوت در هر دو جهت طولی و قائم در نرم‌افزار آباکوس تحت بارگذاری استاتیکی و چرخه‌ای قرار می‌گیرند. اعمال بارگذاری چرخه‌ای با تحمیل جابجایی افقی در دو مقطع انتهایی بیرونی محل اتصال تیر به ستون می‌باشد. روش تحلیل مدل‌ها بصورت روش نیوتن بوده و معیار گسیختگی، معیار فون میزس می‌باشد. همچنین نامگذاری قاب‌های مهاربندی شده همگرا بر اساس خروج از مرکزیت در هر دو جهت افقی (خارج صفحه) و قائم (داخل صفحه) صورت گرفته است (شکل ۶). بعنوان مثال CBH5 نشان‌دهنده قاب مهاربندی شده همگرا با خروج از مرکزیت ۵ سانتیمتری در راستای افقی (خارج صفحه) می‌باشد.



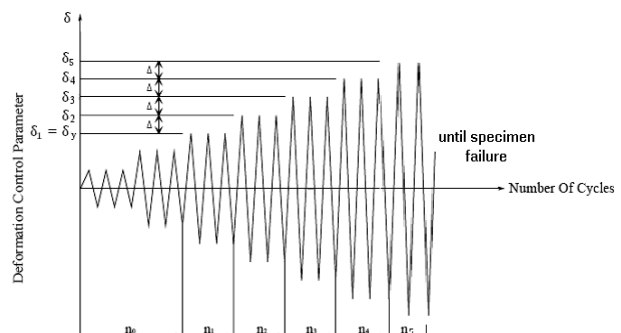
شکل ۴: اعمال بار و شرایط مرزی تکیه‌گاهی



شکل ۳: اجزا تشکیل‌دهنده مدل‌سازی



شکل ۶: نحوه اعمال خروج از مرکزیت در دو جهت طولی و عرضی



شکل ۵: الگوی بارگذاری ATC-24

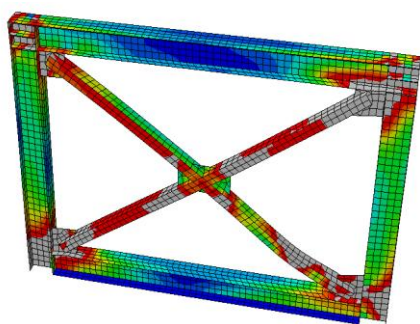
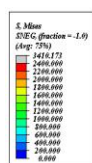
۴- نتایج عددی مدل‌های مورد مطالعه

این تحقیق به بررسی تاثیر خروج از مرکزیت بر رفتار قاب مهاربندی شده همگرا در یازده مدل (شامل مدل‌ها با خروج از مرکزیت داخل و خارج صفحه) به روش اجزای محدود پرداخته شده است تا مشخص گردد که تا چه میزان، عدم رعایت ضوابط آیین‌نامه‌ای در عملکرد سازه خلل وارد می‌کند. مدل CBHV0 (قاب مهاربندی شده همگرا بدون خروج از مرکزیت) بعنوان مدل اولیه مورد تحلیل

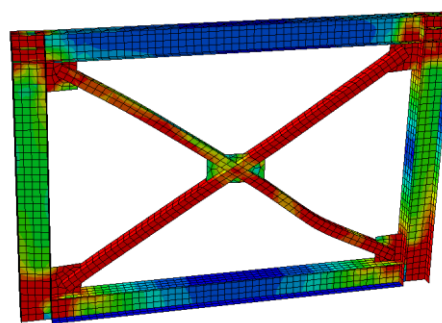
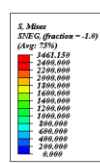
استاتیکی غیرخطی قرار گرفت تا تغییرمکان تسلیم مدل (5/72 mm) از روی منحنی بار-تغییرمکان حاصل شود و سپس تحت تاثیر الگوی بارگذاری ATC-24 تحلیل چرخه ای انجام گردد. نتایج بدست آمده از نقطه نظر تنش فون میسز ورق اتصال، حداکثر جابجایی قائم بادبند و قاب، و حداکثر بار نهایی قابل تحمل توسط قاب در جدول (1) ارائه شده است. بیشترین مقدار تنش در ورق اتصال بادبند به تیر برای مدل‌ها با خروج از مرکزیت قائم، متعلق به مدل با خروج از مرکزیت 7/5 سانتیمتر می‌باشد و با افزایش و کاهش این مقدار، تنش ورق اتصال روند کاهشی نشان می‌دهد. همچنین به نظر می‌رسد تنش ورق اتصال در مدل‌ها با خروج از مرکزیت قائم (CBH) به مراتب بیشتر از مدل‌ها با خروج از مرکزیت افقی (CBV) است زیرا زاویه بادبند با ستون تغییر کرده و بخشی از بار محوری آن به سایر المان‌ها از جمله ستون منتقل می‌شود. بعلت کمانش داخل صفحه عضو بادبند فشاری، تغییرشکل‌های عمده در مدل CBH5 و CBV2.5 اتفاق افتاده است. به نظر می‌رسد این مقادیر، مقادیر بحرانی برای عضو بادبندی بوده و با فاصله گرفتن از این مقدار خروج از مرکزیت (مثبت و منفی)، سهم بیشتری از بار محوری به ستون منتقل شده و بادبندها از تنش و تغییرشکل‌های زیاد مصون مانده‌اند. مدل‌ها با خروج از مرکزیت قائم دارای جابجایی بیشتری نسبت به مدل متناظر با خروج از مرکزیت قائم می‌باشد. با توجه به نتایج، مدل اولیه (CBHV0) بیشترین مقدار بار نهایی متحمله را به خود اختصاص داده است و با افزایش خروج از مرکزیت خارج صفحه (CBH) برای قاب‌های مهاربندی شده همگرا، کاهش مقاومت نهایی مدل‌ها بعلت کمانش خارج از صفحه مهاربند فشاری مشاهده شده است که مقدار آن برابر 11/5 درصد حاصل شده است. این روند کاهش مقاومت برای مدل‌ها با خروج از مرکزیت‌های داخل صفحه (قائم) به مراتب بیشتر از مدل‌های هم رده با خروج از مرکزیت افقی است. از طرفی تغییرات حداکثر جابجایی افقی قاب در چرخه آخر نشان می‌دهد که تمام مدل‌ها دارای تغییرشکل نهایی در حدود پنج سانتی‌متر هستند و خروج از مرکزیت اعمالی چندان بر مقدار جابجایی قاب تاثیر ندارد. مقادیر تنش فون میسز قاب‌ها در شکل 7 ارائه شده است.

جدول 1: نتایج عددی بدست آمده از تحلیل مدل‌های مختلف

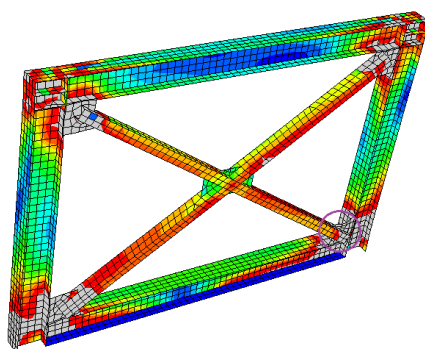
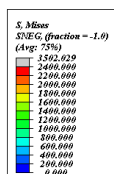
نمونه	حداکثر تنش در ورق اتصال (kg/cm ²)	حداکثر جابجایی بادبند در جهت قائم (cm)	حداکثر بار نهایی قاب (ton)	جابجایی حداکثر قاب (cm)
CBHV0	3578.27	-	339.30	5.14
CBH2.5	3450.56	1.83	330.89	4.94
CBH5.0	3410.73	8.48	327.12	5.13
CBH7.5	3635.63	3.53	321.44	5.13
CBH10	3560.49	3.03	310.65	5.12
CBH12.5	3502.02	2.47	301.27	5.12
CBV2.5	3351.01	10.33	338.93	5.09
CBV5.0	4009.71	3.92	305.05	5.01
CBV7.5	3619.08	5.59	272.43	5.01
CBV10	3585.41	5.81	312.71	5.13
CBV12.5	3821.21	4.97	303.79	5.14



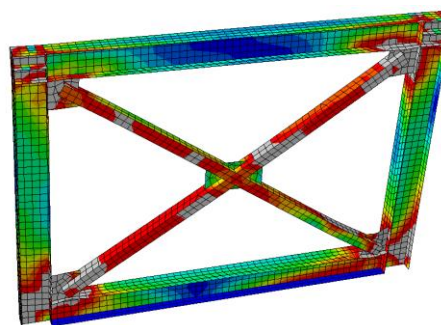
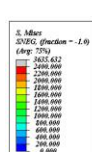
CBH5



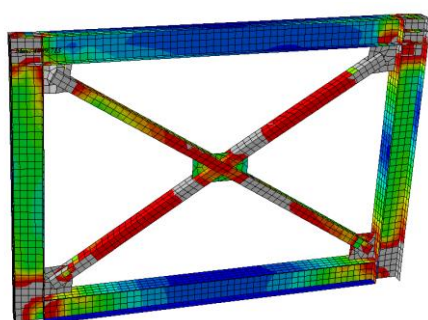
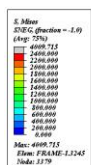
CBHV0



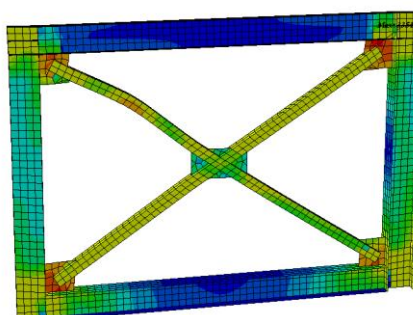
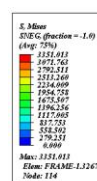
CBH12.5



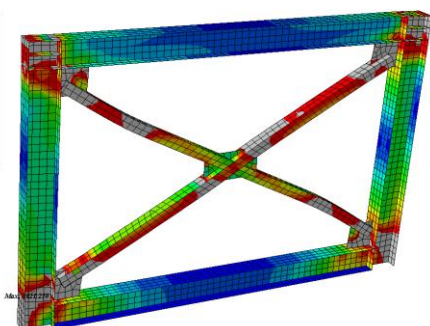
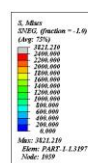
CBH7.5



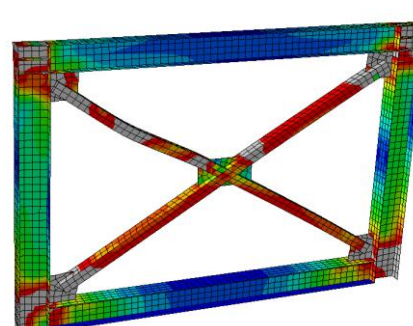
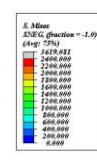
CBV5



CBV2.5



CBV12.5

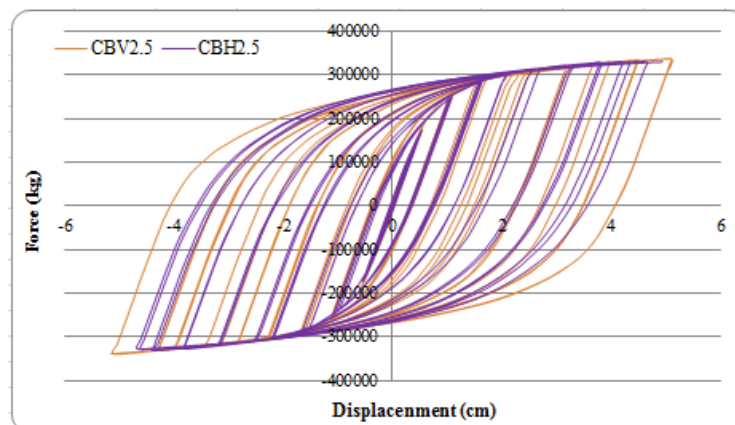


CBV7.5

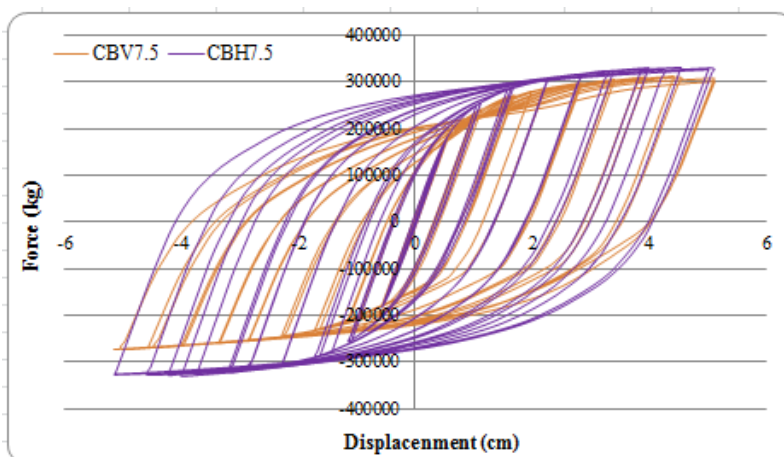
شکل ۷: توزیع تنش فون میزس در مدل های مختلف

مطابق شکل ۷ در مدل CBHV0 (قاب مهاربندی شده همگرا بدون خروج از مرکزیت) در محل اتصال تیر به ستون که محل اعمال بار است تمرکز تنش وجود دارد که مورد انتظار می‌باشد. همچنین بادبند و ورق‌های اتصال دارای تنش بیش از حد تسلیم فولاد هستند. اما برای مدل CBH2.5 (قاب مهاربندی شده همگرا با خروج از مرکزیت ۲/۵ سانتیمتری در خارج صفحه) ورق‌های اتصال بادبند به تیر و ستون دارای تنش بیش از حد تسلیم شده و بادبند فشاری بعلاوه بار اعمالی دچار کمناش داخل صفحه شده است. برای مدل CBH7.5 هر چهار ورق اتصال بادبند به تیر و ستون دارای تنش بیش از حد تسلیم شده و همچنین بادبندهای فشاری و کششی در آستانه جاری شدن قرار دارند. این مدل بیشترین مقدار تنش را در بین مدل‌های بررسی شده تا این مرحله را به خود اختصاص داده است، از اینرو می‌توان استنباط کرد که با افزایش خروج از مرکزیت، این مقدار افزایش یافته است. در مدل CBH10 هم مشابه مدل‌های قبلی، ورق‌های اتصال بادبند به تیر و ستون، بیشترین مقدار تنش را دارد. اما ورق اتصال این مدل بعلاوه خروج از مرکزیت بزرگتر، دچار انحنای بیشتری می‌شوند. از نتایج عددی مشخص گردید که مدل CBV2.5 دچار کمناش خارج از صفحه شده، طوری که جابجایی حدود ده سانتیمتر را از خود نشان می‌دهد. از طرفی بعد از تغییر مکان تسلیم، مدل CBH5 رفتار بهتری در قیاس با مدل CBV5 دارد. در این مدل تمام ورق‌های اتصال و قسمت‌های انتهایی مهاربند دچار گسیختگی شده‌اند و بیشترین تنش به مقدار 4009 kg/cm^2 گزارش شده است. اما برای مدل CBV7.5 هر چهار ورق اتصال بادبند به تیر و ستون دارای تنش بیش از حد تسلیم هستند. همچنین بادبند فشاری دچار کمناش داخل صفحه شده است. همچنین در محل اعمال بار تمرکز تنش وجود دارد که مورد انتظار می‌باشد. بیشترین مقدار بار متحمله مدل CBV7.5 معادل ۲۷۲ تن از منحنی هیستریزیس حاصل شده که نسبت به مدل مشابه با خروج از مرکزیت افقی حدود ۱۸٪ کمتر می‌باشد که نشان از عملکرد ضعیف‌تر این نوع خروج از مرکزیت نسبت به مدل با خروج از مرکزیت افقی است.

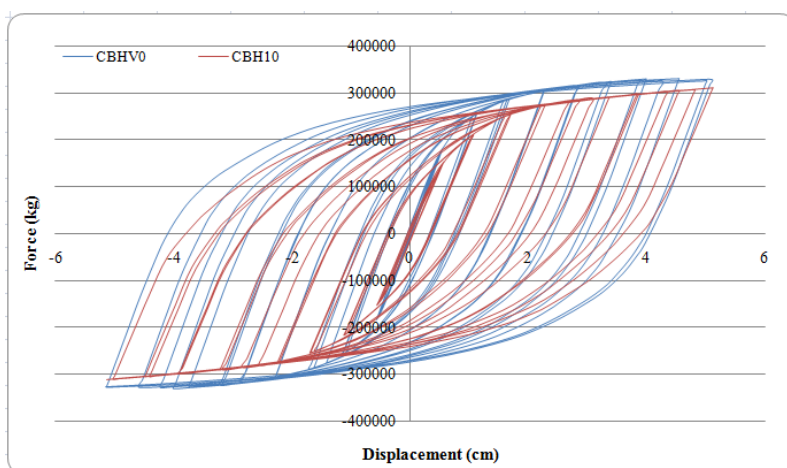
منحنی هیستریزیس قاب‌ها در اشکال ۸ تا ۱۱ ارائه شده است. از نمودار هیستریزیس شکل ۱۰ مشخص است با افزایش خروج از مرکزیت به ۱۰ سانتی‌متر، میزان جذب انرژی کاهش یافته که نشان از تاثیر منفی بر عملکرد قاب مهاربندی شده دارد. بیشترین مقدار بار متحمله معادل ۳۱۰ تن از منحنی هیستریزیس حاصل شده که نسبت به مدل اولیه کاهش حدود هفت درصدی را نشان می‌دهد. در شکل ۱۲ نمودار مقایسه‌ای پوش‌آور دو مدل CBH5 و CBV5 ارائه شده است که مقدار جابجایی تسلیم مدل CBV5 برابر ۵/۷۵ سانتیمتر به ازای نیروی ۱۸۵/۵۴ تن بدست آمده است. با توجه به شکل مشخص است که بعد از تغییر مکان تسلیم، مدل CBH5 رفتار بهتری در قیاس با مدل CBV5 دارد. همچنین نمودار مقایسه‌ای پوش‌آور دو مدل CBH10 و CBV10 در شکل ۱۳ نشان داده شده است. مقدار جابجایی تسلیم مدل CBV10 برابر ۵/۷۳ سانتیمتر به ازای نیروی ۱۷۸/۴۳ تن بدست آمده است. با توجه به نتایج مشخص است که بعد از تغییر مکان تسلیم، مدل CBH10 رفتار بهتری در قیاس با مدل CBV10 دارد.



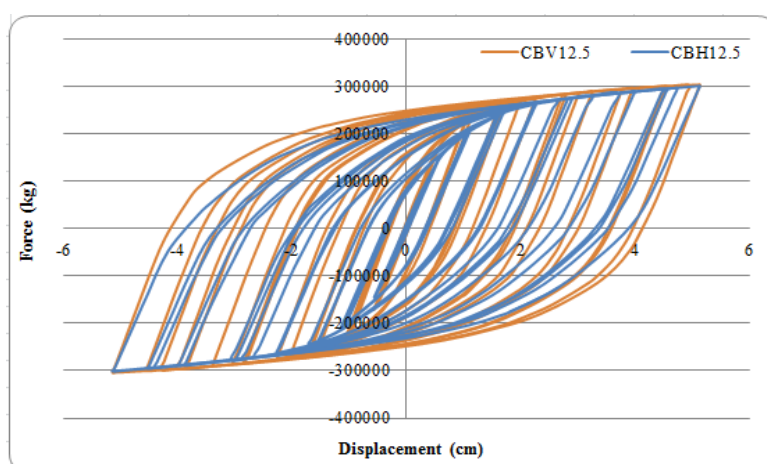
شکل ۸: منحنی هیستریزیس دو مدل CBV2.5 و CBH2.5



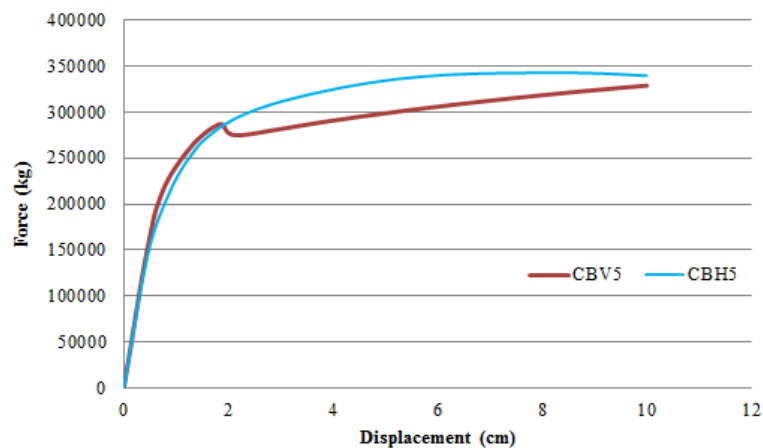
شکل ۹: منحنی هیستریزیس دو مدل CBV7.5 و CBH7.5



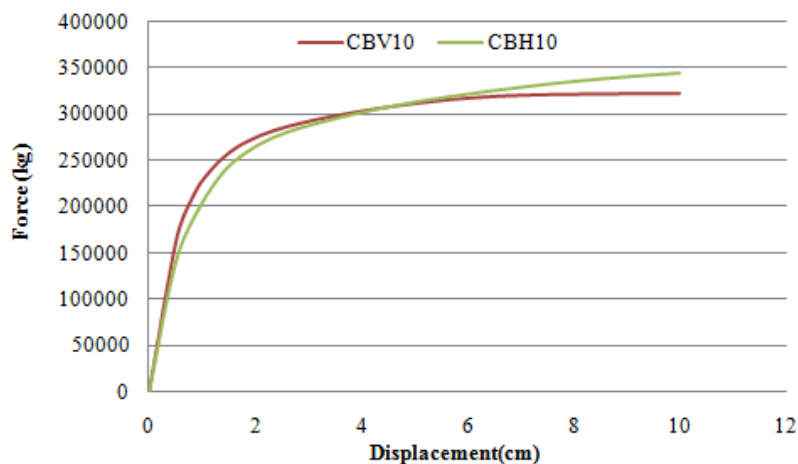
شکل ۱۰: منحنی هیستریزیس دو مدل CBV10 و CBH10



شکل ۱۱: منحنی هیستریزیس دو مدل CBV12.5 و CBH12.5



شکل ۱۲: نمودار بار-تغییر مکان دو مدل CBV5 و CBH5



شکل ۱۳: منحنی هیستریزیس دو مدل CBV10 و CBH10

۵- نتیجه گیری

کاربرد قاب‌های مهاربندی همگرای فولادی بدلیل سختی و سایر مزایای عمده آن با استقبال روبرو است. یکی از عمده مشکلات در روند ساخت و ساز، عدم رعایت دقیق مقررات لرزه‌ای است. مطابق آیین‌نامه‌ها باید راستای محور ورق اتصالات از تیر و ستون عبور کند. از این رو در این مقاله به بررسی تاثیر خروج از مرکزیت بر رفتار قاب مهاربندی شده همگرا شامل خروج از مرکزیت داخل و خارج صفحه به روش اجزای محدود پرداخته شده است تا مشخص گردد که تا چه میزان، عدم رعایت ضوابط آیین‌نامه‌ای در عملکرد سازه خلل وارد می‌کند. برای مدل‌ها با خروج از مرکزیت قائم، بیشترین مقدار متعلق به مدل با خروج از مرکزیت ۷/۵ سانتیمتر می‌باشد و با افزایش و کاهش این مقدار، تنش ورق اتصال روند کاهشی نشان می‌دهد. همچنین تنش ورق اتصال در مدل‌ها با خروج از مرکزیت قائم (CBV) به بیشتر از مدل‌ها با خروج از مرکزیت افقی (CBH) است، زیرا زاویه بادبند با ستون تغییر کرده و بخشی از بار محوری آن به سایر المان‌ها از جمله ستون منتقل می‌شود.

مراجع

- [۱] علی پور، م.ه.، چوکار، ل. (۱۳۹۶)، "اثر کاهش مقطع مهاربند بر نمودار بار افزون قاب های فولادی با مهاربندهای همگرا"، سازه و فولاد، شماره بیست و یکم، ص. ۵-۱۳.
- [۲] کاتبی، ج.، کهریزی، م.، عابدی، ح. (۱۳۹۳)، "بررسی تاثیر ورق اتصال بادبند بر صلبیت اتصال ساده تیر و ستون در قابهای با مهاربندی همگرا"، هشتمین کنگره ملی مهندسی عمران، دانشگاه صنعتی نوشیروانی، بابل.
- [3] Hosseini Hashemi B., Behnamfar F. and Ranjbaran F. (2008), "Effects of Local Eccentricity of Connecting Braces on Nonlinear Behavior of Steel Concentric Brace Connections", *Journal of Seismology and Earthquake Engineering*, Vol. 10, pp. 91-99.
- [4] Zahrai S.M. and Bolandi H. (2014), "Towards Lateral Performance of CBF with Unwanted Eccentric Connection: A Finite Element Modeling Approach", *KSCE Journal of Civil Engineering*, Vol. 18, pp. 1421-1428.
- [۵] تقی نیا، م.ع.، جمالی، س.م.، صادق آذر، م. (۱۳۹۱)، "بررسی عملکرد لرزه ای صفحه اتصال مهاربند تحت بارهای چرخه ای در قاب های مهاربندی شده همگرای ویژه"، سومین کنفرانس ملی سازه و فولاد و اولین کنفرانس ملی سازه های سبک فولادی (LSF)، انجمن سازه های فولادی ایران، تهران.
- [۶] علی پور، م.، آفاکوچک، ع.ا. (۱۳۸۹)، "ارزیابی رفتار لرزه ای قاب های مهاربند همگرای طراحی شده بر اساس ضوابط لرزه ای آیین نامه ای"، اولین کنفرانس ملی سازه و فولاد، انجمن سازه های فولادی ایران، تهران.
- [۷] رزاقی، ج.، صدایی سولا، ا. (۱۳۹۰)، "ارزیابی تاثیر اتصالات بادبندها در رفتار لرزه ای سازه های فولادی"، ششمین کنگره ملی مهندسی عمران، دانشگاه سمنان، سمنان.
- [۸] غلامپور، س.، یدالهی، ی.، همدانی، ح. (۱۳۸۹)، "مقایسه عددی تئوری ویتور و آستانه اصل در اتصالات گاست پلیت"، اولین کنفرانس منطقه ای مهندسی عمران، دانشگاه آزاد اسلامی واحد قائم شهر، قائم شهر.
- [9] Mahmoudi M. and Zaree M. (2011), "Evaluating the Over Strength of Centrally Braced Steel Frame Systems Considering Members Post-Buckling Strength", *International Journal of Civil Engineering*, Vol. 9, pp. 57-62.
- [10] Tremblay R. (2001), "Seismic Behavior and Design of Centrally Braced Steel Frames", *AISC Engineering Journal*, Vol. 38, pp. 148-166.
- [11] Whittaker A.S., Bertero V.V. Thompson, C.L. and Alonso, L.J. (1991), "Seismic Testing of Steel Plate Energy Dissipation Devices", *Earthquake Spectra*, Vol. 7, pp. 563-603.
- [12] AISC (2010), "Seismic Provisions for Structural Steel Buildings", American Institute of Steel Construction, Chicago, IL.
- [13] Lehman, D. E., Roeder, C. W., Herman, D., Johnson, S., and Kotulka, B. (2008), "Improved Seismic Performance of Gusset Plate Connections", *Journal of Structural Engineering*, Vol. 134, pp. 890-901.
- [14] Roeder, C.W., Lumpkin, E.J., and Lehman, D.E. (2011), "Journal of Constructional Steel Research", *Journal of Structural Engineering*, Vol. 67, pp. 1760-1772.
- [۱۵] اثنی عشری، ع.، محب خواه، ا. (۱۳۹۵)، "ارزیابی تاثیر صلبیت ورق اتصال مهاربند در رفتار لرزه ای قاب های مهاربندی ویژه"، سازه و ساخت، شماره سه، ص. ۱۲۸-۱۴۲.
- [۱۶] وزارت راه و شهرسازی، دفتر مقررات ملی ساختمان. (۱۳۹۲)، "مبحث دهم، طرح و اجرای ساختمان های فولادی".