

بررسی تاثیر مقاومت و مشخصات نبشی بر رفتار اتصال فولادی پس کشیده با نبشی فوقانی و تحتانی

محسن عزیزی^۱، نوید سیاه پلو^{۲*}

۱- کارشناس ارشد مهندسی سازه، دانشکده مهندسی عمران، موسسه آموزش عالی جهاد دانشگاهی خوزستان، اهواز، ایران

۲- استادیار، دانشکده مهندسی عمران، موسسه آموزش عالی جهاد دانشگاهی خوزستان، اهواز، ایران

چکیده

در اثر زلزله‌ی سال ۱۹۹۴ نورتریج تعداد زیادی از ساختمان‌های فولادی جوشی با سیستم قاب خمشی، در ناحیه‌ی اتصالات تیر به ستون دچار شکست شدند. این خرابی در اتصالات قاب‌های خمشی که بر خلاف انتظار مهندسان بود، باعث شد تا نوع نگاه به اتصالات این قاب‌ها دچار تغییر شود. به همین دلیل مهندسان بر آن شدند تا اتصالاتی با شکلپذیری بیشتر و جزئیاتی جدید معرفی کنند. اتصال پس کشیده یکی از اتصالات نوین است که توسط محققان پیشنهاد شده است. اتصالات پس کشیده، شامل کابل‌های پس کشیده با مقاومت بالا برای ایجاد خاصیت خود مرکزی و اتلاف کننده‌های انرژی برای کنترل تغییرشکل‌های پلاستیک هستند. در این مطالعه مدلسازی عددی اتصال پس کشیده با استفاده از نرم افزار اجزای محدود آباکوس انجام گرفته و ضمن کنترل صحت مدلسازی با نتایج آزمایشگاهی، ۶ نمونه از اتصال مدلسازی شده و تاثیر برخی پارامترها شامل استفاده از فولاد پرمقاومت برای نبشی، استفاده از نبشی با ساق نامساوی، استفاده از سخت کننده برای نبشی و اثر نسبت طول آزمون به ضخامت نبشی (g/t) بر رفتار اتصال تحت بارگذاری چرخه ای مورد بررسی قرار می گیرد. در محدوده مدل‌های این مقاله نتایج نشان می دهد که استفاده از فولاد با مقاومت تسلیم بالاتر برای نبشی باعث افزایش ظرفیت خمشی و توان اتصال در تحمل بار جانبی می شود. همچنین نتایج نشان داد که استفاده از نبشی با طول ساق نامساوی تاثیری بر رفتار اتصال ندارد. استفاده از سخت کننده برای نبشی، باعث افزایش ظرفیت خمشی، توان اتصال در تحمل بار جانبی، اتلاف انرژی، سختی اولیه و سختی ماندگار اتصال می شود. همچنین کاهش نسبت طول آزمون به ضخامت نبشی (g/t) از ۴ به ۳/۶، باعث افزایش اتلاف انرژی اتصال می شود، بگونه ای که اتلاف انرژی در اتصال با نسبت (g/t) کمتر، ۱۷٪ بیشتر است.

کلمات کلیدی: اتصال پس کشیده، کابل پس کشیده، مدلسازی عددی، بارگذاری چرخه‌ای، نبشی

سابقه مقاله:

شناسه دیجیتال:

شناسه دیجیتال:		سابقه مقاله:				
doi:	10.22065/JSCE.2018.97060.1311	چاپ	انتشار آنلاین	پذیرش	بازنگری	دریافت
	10.22065/JSCE.2018.97060.1311	۱۳۹۸/۰۶/۰۱	۱۳۹۶/۱۱/۱۶	۱۳۹۶/۱۱/۱۶	۱۳۹۶/۱۰/۱۰	۱۳۹۶/۰۶/۰۹
			نوید سیاه پلو		* نویسنده مسئول:	
			n.siahpolo@mjdkh.ac.ir		پست الکترونیکی:	

Evaluating the Effect of Strength and Geometry Parameters of Angle on Behavior of Post-Tensioned Steel Connection with Top and Bottom Angles

Mohsen Azizi¹, Navid Siahpolo^{2*}

1- M.Sc. Student in Structural Engineering, Department of Civil Engineering, ACECR Institute for Higher Education, Khuzestan, Iran

2- Assistant Professor, Department of Civil Engineering, ACECR Institute for Higher Education, Khuzestan, Iran

ABSTRACT

Due to the 1994 Northridge earthquake, many of welded steel moment resisting frames (WSMRF) collapsed in the connection area of the beam to a column. The damage in WSMRF, which was contrary to the expectations of the engineers, changed the attitude of the WSMRF. Thus, engineers decided to introduce more ductile and detailed connections. Post-Tensioned Connection (PTC) is one of the new connections proposed by them. PTC includes high strength, pre-tensioned cables to create self-centering properties and energy dissipation to control plastic deformation. In this study, the numerical modeling of the PTC was performed using the ABAQUS finite element software. In addition to verify the model accuracy with the experimental results, 6 types of the connection were modeled and the effect of some parameters including the use of high strength steel (HSS) angle, the application of angle with unequal leg length, the use of stiffness for angle and the effect of the ratio of length to thickness on connection behavior under cyclic loading are investigated. In the range of models of this paper, the results show that the use of HSS for an angle causes a slight increase in flexural strength and capacity in lateral load bearing. Also, results demonstrated that the use of an angle with an unequal leg length does not affect the behavior of the connection. The use of stiffness for angle increases bending strength, capacity, energy dissipation, initial and inelastic stiffness and durability. Also, the reduction of the gage length to the thickness (g/t) from 4 to 3.6 would increase the energy dissipation of the connection, so that the energy dissipation in the connection with a lower g/t ratio is 17% higher.

ARTICLE INFO

Received: 31/08/2017

Revised: 31/12/2017

Accepted: 05/02/2018

Keywords:

Post-tensioned connection,
Post-tensioned cable,
Numerical modeling,
Cyclic loading,
Angle.

All rights reserved to Iranian Society of Structural Engineering.

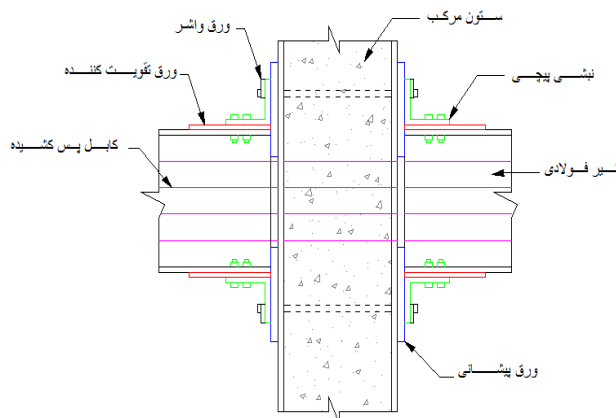
doi: 10.22065/JSCE.2018.97060.1311

*Corresponding author: Navid Siahpolo

Email address: n.siahpolo@mjdkh.ac.ir

۱- مقدمه

پس از زلزله سال ۱۹۹۴ نورتریج تحقیقات نشان داد که اساساً، ساختمان‌های قاب خمشی فولادی آسیب دیده در زلزله نورتریج آنچنان که پیش بینی می‌شد رفتار نکرده بودند و ضررهای اقتصادی زیادی ناشی از خرابی اتصالات بوجود آمد. این در حالی بود که خیلی از این ساختمان‌ها زلزله‌ای کمتر از زلزله طرح را تجربه کرده بودند. این ضررهای اقتصادی شامل هزینه‌های مستقیم مربوط به بررسی و تعمیر خرابی‌ها و هزینه‌های غیر مستقیم شامل از دست دادن موقت یا طولانی مدت فضاها یا ساختمانی آسیب دیده بود. مشاهداتی که از خسارت ساختمان‌ها در زلزله ۱۹۹۴ نورتریج صورت پذیرفت، نشان داد که در بسیاری از موارد، شکستگی ترد در مقادیر بسیار کم تغییر شکل پلاستیک اتصال آغاز می‌شود و حتی در برخی موارد، در زمانی که سازه هنوز در مرحله الاستیک قرار داشت، این مسأله رخ داده است. عموماً و البته نه همیشه، شکستگی از محل جوش اتصال بال پایینی تیر به ستون به وجود آمده است که یک جوش نفوذی کامل است [۱]. با توجه به این موضوع تحقیقات گسترده‌ای جهت رفع این مشکل صورت گرفت و اتصالات تیر به ستون جدیدی معرفی شد. یکی از این اتصالات نوین، اتصال پس کشیده است. با الهام از ایده استفاده از اتصالات پس کشیده اتلاف‌کننده در قاب‌های بتنی پیش ساخته، در سال ۲۰۰۱ ریکلز و همکاران [۲] اتصال خمشی پس کشیده را برای استفاده در قاب‌های خمشی فولادی پیشنهاد کردند. یک اتصال خمشی پس کشیده فولادی، شامل نبشی‌های فوقانی و تحتانی، کابل‌های با مقاومت بالا، ورق‌های تقویتی و ورق‌های پیشانی است. نمای شماتیک اتصال پس کشیده در شکل ۱ مشاهده می‌شود.



شکل ۱: نمای شماتیک از اتصال پس کشیده

مطالعات مختلفی در رابطه با اتصال پس کشیده تیر به ستون انجام شده است. در سال ۲۰۰۱ ریکلز و همکاران [۲] یک مدل تحلیلی بر اساس المان‌های فایبر با استفاده از نرم‌افزار DRAIN-2DX برای اتصال پس کشیده با نبشی‌های فوقانی و تحتانی ارائه کردند. نتایج نشان داد که مدل ارائه شده پیش بینی درستی از نتایج آزمایشگاهی دارد. ریکلز و همکاران در سال ۲۰۰۲ [۳] و همچنین گارلوک و همکاران در سال ۲۰۰۵ [۴] یک سیستم اتصال پس کشیده تیر به ستون با نبشی‌های فوقانی و تحتانی را مورد آزمایش قرار دادند، نتایج آزمایشات نشان داد که افزایش در ضخامت و کاهش طول آزمون، ظرفیت ممان و ظرفیت اتلاف انرژی را افزایش می‌دهد. همچنین کابل‌ها باید برای باقی ماندن در محدوده الاستیک و اطمینان داشتن از خاصیت خودمرکزی طراحی شوند. در سال ۲۰۱۵ مرادی و همکاران [۵] مدل اجزا محدود اتصال پس کشیده تیر به ستون با نبشی پیچی را با استفاده از نرم‌افزار ANSYS ارائه دادند. نتایج مدلسازی با نتایج آزمایشگاهی تطابق خوبی داشته و مشاهده شد که مقاومت تسلیم نبشی فولادی می‌تواند بر ظرفیت خمشی و اتلاف انرژی اتصال تاثیرگذار باشد. علاوه بر این، مشاهده شد که کرنش سختی در نبشی می‌تواند در سختی باقی مانده و ظرفیت خمشی نهایی اتصال تاثیرگذار باشد. گرمی و خاتمی در سال ۱۳۹۰ [۶] مدل پیشنهادی اتصال پس کشیده با نرم افزار OPENSEES را ارائه دادند، از بررسی‌های انجام گرفته این نتیجه حاصل شد که مدل پیشنهادی ارائه شده برای اتصالات پس کشیده در نرم افزار OPENSEES به خوبی رفتار اتصال را شبیه سازی می‌کند. همچنین مشاهده شد که نمونه‌های با ضخامت نبشی بالاتر و نسبت طول آزمون به ضخامت نبشی کمتر نسبت به سایر نمونه‌ها

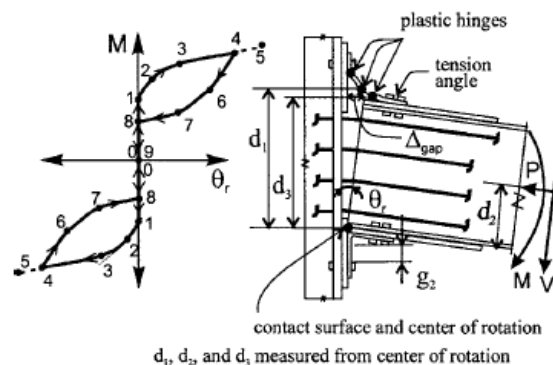
سطح زیرمنحنی و سختی اولیه و پس از تسلیم بالاتری دارند. سروسناری و همکاران در سال ۱۳۹۲ [۷] استفاده از سخت کننده در نبشی های اتصالات پس کشیده تیر به ستون قاب خمشی فولادی را در جهت بهبود عملکرد اتصالات پس کشیده دارای نبشی به عنوان وسایل اتلاف انرژی مورد مطالعه قرار دادند. نتایج نشان داد که قابلیت اتلاف انرژی اتصالات پس کشیده شامل نبشی با سخت کننده بسیار بالا بوده، به طوری که اینگونه اتصالات می توانند انرژی زلزله را به میزان چشمگیری اتلاف کنند. همچنین سختی پس از بازشدگی شکاف در اتصالات پس کشیده شامل نبشی با سخت کننده بیش از اتصالات بدون سخت کننده است. شربت و همکاران در سال ۱۳۹۱ [۸] یک نمونه از اتصال پس کشیده را با استفاده از نرم افزار آباکوس شبیه سازی کردند. نتایج صحت سنجی نشان داد که شبیه سازی انجام شده پیش بینی درستی از نتایج آزمایشگاهی دارد. در سال ۲۰۰۲ گارلوک و همکاران [۹] عملکرد لرزه ای قاب خمشی فولادی با اتصالات پس کشیده را با عملکرد لرزه ای قاب خمشی فولادی با اتصالات صلب خمشی جوشی از طریق تحلیل دینامیکی تاریخچه ای زمانی مقایسه کردند. در این مطالعه برای مدلسازی از نرم افزار DRAIN-2DX استفاده شد. نتایج نشان داد که عملکرد لرزه ای قاب خمشی با اتصالات پس کشیده در مقایسه با عملکرد لرزه ای قاب خمشی فولادی با اتصالات صلب خمشی جوشی بهتر است، به عبارت دیگر قاب خمشی با اتصالات پس کشیده نیازهای لرزه ای سازه را کاهش می دهد. گرامی و خاتمی در سال ۱۳۹۲ [۱۰] اتصال پس کشیده را با نرم افزار OPENSEES مدلسازی کرده و پس از بررسی صحت نتایج مدلسازی در مقایسه با نتایج آزمایشگاهی، نیاز لرزه ای قاب های خمشی پس کشیده با تغییر در پارامترهای پس کشیدگی برای قاب های ۴، ۷ و ۱۰ طبقه تحت تحلیل دینامیکی تاریخچه ای زمانی را مورد ارزیابی قرار دادند. نتایج نشان داد که با افزایش ضخامت نبشی و کاهش نسبت طول آزمون به ضخامت نبشی نیازهای لرزه ای قاب پس کشیده کاهش پیدا می کند. در سال ۲۰۰۵ روجاس و همکاران [۱۱] اتصال میرا شده ی اصطکاکی پس کشیده (PFDC) را معرفی کردند که در آن از میراگرهای اصطکاکی نصب شده روی بال بالایی و زیر بال پایینی تیر برای اتلاف انرژی و کنترل تغییر شکل های غیر ارتجاعی استفاده کردند. نتایج مطالعات تحلیلی نشان داد که قاب PFDC بهتر از یک قاب خمشی ویژه با اتصالات جوشی است. عملکرد لرزه ای قاب PFDC از نظر مقاومت، دررفت طبقه، تغییر شکل موضعی، و خودمرکزی رضایت بخش بود. ریکلز و همکاران در سال ۲۰۰۶ [۱۲] ابزارهای اصطکاکی دیگری را برای قاب های خمشی خود مرکز پیشنهاد کردند. این ابزارها به منظور جلوگیری از اندرکنش با دیافراگم کف، تنها در بال تحتانی تیر قرار داده می شوند و در صورت لزوم به آسانی تعویض می گردند. احمدی و همکاران در سال ۱۳۹۵ [۱۳] نقش برخی از عوامل بر روی رفتار اتصال پس کشیده همراه با نبشی های فوقانی و تحتانی را مورد بررسی قرار دادند. نتایج نشان داد که استفاده از ورق تقویتی با طول بیشتر، مفصل پلاستیک ایجاد شده در تیر را از ناحیه بحرانی نزدیک اتصال دورتر می کند، و زمانی که طول ورق تقویتی بزرگتر باشد، احتمال وقوع گسیختگی ترد در نبشی کمتر است. همچنین استفاده از سیستم پس کشیدگی سبب افزایش قابل توجه ظرفیت باربری اتصال شده و این افزایش با نیروی پس کشیدگی کل اعمال شده به اتصال متناسب می باشد. در سال ۱۳۹۵ عبدالله زاده و همکاران [۱۴] اتصال پس کشیده فولادی را تحت بارگذاری چرخه ای با نرم افزار آباکوس مدلسازی کرده و سپس نتایج را با داده های آزمایشگاهی مقایسه کردند. نتایج نشان داد که منحنی نیرو-جابجایی مدل عددی با نمونه آزمایشگاهی تطابق خوبی دارد و همچنین نبشی ها وظیفه ای اتلاف انرژی را بر عهده دارند بدون آنکه به سایر اجزای اصلی اتصال آسیبی برسد. در سال ۱۳۹۴ محمدی و اینانلو [۱۵] اثر برخی پارامترها بر رفتار اتصال پس کشیده در خرابی پیشرونده را مورد بررسی قرار دادند. در این پژوهش یک تحلیل حساسیت برای یافتن موثرترین پارامتر در افزایش مقاومت در برابر خرابی پیشرونده انجام شد و نتایج نشان داد که افزایش نیروی پس کشیدگی بیشترین تاثیر را بر کاهش پاسخ سازه در برابر خرابی پیشرونده دارد. در سال ۲۰۱۶ پیرمیز و لیو [۱۶] پس از مدلسازی اتصال پس کشیده و تایید صحت نتایج با اطلاعات آزمایشگاهی، بر روی رفتار اتصال پس کشیده تحت بارگذاری غیریکنواخت ثقلی و حذف ناگهانی ستون تحقیقاتی انجام دادند. نتایج نشان داد که علاوه بر نبشی ها، خمش تیر و نیروی پس کشیدگی کابل ها بیشترین تاثیر را در ظرفیت قاب پس کشیده در برابر خرابی پیشرونده دارند. در این مقاله مدلسازی عددی اتصال پس کشیده با استفاده از نرم افزار اجزای محدود آباکوس [۱۷] انجام گرفته و ضمن کنترل صحت مدلسازی با نتایج آزمایشگاهی ریکلز و همکاران [۳]، تاثیر مقاومت و مشخصات نبشی در رفتار اتصال مورد ارزیابی قرار می گیرد. پارامترهای مورد مطالعه شامل استفاده از فولاد پرمقاومت

¹ Post tensioned Friction Damped Connection

برای نبشی، استفاده از نبشی با ساق نامساوی، استفاده از سخت کننده برای نبشی و اثر نسبت طول آزمون به ضخامت نبشی ($\frac{g}{t}$) هستند. نتایج حاصل از مدلسازی‌ها در دو بخش شامل نتایج در قالب نمودار و جدول، و همچنین نتایج گرافیکی ارائه می‌شوند.

۲- رفتار اتصال پس کشیده

یک اتصال پس کشیده فولادی شامل نبشی‌های فوقانی و تحتانی و کابل‌های با مقاومت بالاست. کابل‌ها بصورت موازی با تیر و در تمام طول تیر امتداد یافته و در خارج از اتصال مهار می‌شوند. کابل‌ها با نیروی پس کشیدگی که دارند باعث می‌شوند که بال‌های تیر به بال ستون فشرده شوند و به این ترتیب در برابر ممان مقاومت نمایند، در حالی که نبشی‌ها و اصطکاک‌ها که در فصل مشترک تیر و ستون وجود دارد، در مقابل برش مقاومت می‌کنند. در واقع در این اتصال نبشی‌ها ابزارهای اتلاف کننده انرژی هستند، بنابراین هدف اولیه از وجود نبشی‌ها، اتلاف انرژی است. برای جلوگیری از تسلیم تیر، بال‌های تیر با استفاده از ورق تقویتی، تقویت می‌شوند. همچنین ورق‌های پیشانی به نحوی بین بال‌های تیر و بال ستون قرار داده می‌شوند که فقط بال‌های تیر و ورق‌های تقویتی با ستون در تماس باشند [۳-۴]. گارلوک و همکاران [۴] در سال ۲۰۰۵ نشان داده‌اند که در نبشی کششی، یک مکانیزم با تشکیل سه مفصل پلاستیک، مطابق شکل ۲ به وجود می‌آید که دو مفصل پلاستیک بر روی ماهیچه هر ساق نبشی و مفصل سوم، نزدیک پیچ‌هایی که نبشی را به ستون متصل می‌کنند، تشکیل می‌شود. رفتار خمشی یک اتصال پس کشیده دارای نبشی بالا و نشیمن تحت بارگذاری چرخه‌ای مشابه شکل ۲ است، چرخش نسبی اتصال θ_r تا قبل از اینکه شکاف باز شود و بال کششی تیر از ستون جدا شود، برابر با صفر است، به طوری که سختی اولیه اتصال تحت لنگر اعمالی مشابه با یک اتصال خمشی جوشی است [۳].



شکل ۲: رفتار چرخه‌ای اتصال پس کشیده [۱۸]

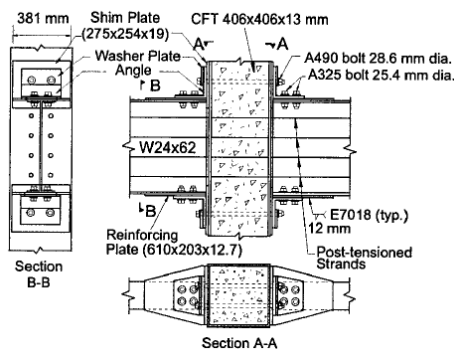
لنگر در لحظه بازشدگی شکاف به نام لنگر فشاربرداری معروف است، نقطه ۱ در شکل ۲ نشان دهنده لحظه فشاربرداری اتصال است. با ادامه بارگذاری نبشی‌ها تسلیم می‌شوند (نقطه ۲)، تا اینکه نبشی‌ها در نقطه ۳ دچار تسلیم پلاستیک کامل شوند. بین نقاط ۳ و ۵ سختی اتصال شامل سختی کابل‌های الاستیک و سخت‌شدگی کرنشی نبشی‌ها می‌باشد، در صورت ادامه بارگذاری در نقطه ۵ کابل‌های پس کشیده شروع به تسلیم می‌کنند و در صورت باربرداری در نقطه ۴ و قبل از تسلیم کابل‌ها، نبشی‌ها تا بسته شدن شکاف در لایه مرزی تیر-ستون، انرژی را بین نقاط ۴ تا ۸ اتلاف می‌کنند [۳].

۳- مشخصات مدل‌ها

۳-۱- مدل آزمایشگاهی مرجع

نمونه اتصالات تحلیل شده در آزمایشگاه توسط ریکلز و همکاران [۳]، به شکل صلیبی، از دو تیر در دو طرف یک ستون، کابل، نبشی و ورق‌های تقویت کننده و پیشانی ساخته شده‌اند، که نمونه‌ای از اتصال داخلی قاب‌ها است. تیرها در انتهای آزاد دارای تکیه‌گاه غلطکی

و ستون در پایین دارای تکیه‌گاه مفصلی و در بالا آزاد است تا تغییر مکان جانبی اعمال شود. ارتفاع ستون استفاده شده در نمونه‌های اتصال، برابر ۳۶۵۸ میلی‌متر و طول کل نمونه‌ها، شامل دو تیر و ارتفاع مقطع ستون، برابر ۶۰۹۶ میلی‌متر است. نمونه‌ی مورد نظر برای صحت سنجی، نمونه‌ی PC6 از سری نمونه‌های مورد آزمایش توسط ریکلز می‌باشد. مقطع تیر W24x62 هست. برای ستون از مقطع فولادی پر شده با بتن (CFT) به ابعاد ۴۰۶×۴۰۶×۱۳ میلی‌متر استفاده شده است. جزئیات نمونه‌ی اتصال و مشخصات پیچ‌های مورد استفاده در شکل ۳ نشان داده شده است.



شکل ۳: جزئیات اتصال پس کشیده: نمونه PC6 [۳]

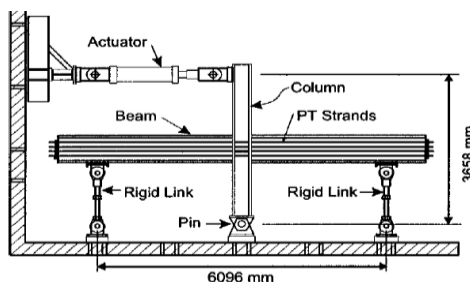
ورق‌های پیشانی بین نبشی‌ها و بال تیر با بال ستون قرار می‌گیرند. ابعاد این ورق ۲۷۵×۲۵۴×۱۹ میلی‌متر در نظر گرفته شده است. بال تیرها بوسیله‌ی ورق‌های تقویتی مسلح می‌شود تا تسلیم در آنها به حداقل مقدار برسد. ورق‌های تقویتی به ابعاد ۶۰۳×۲۰۳×۱۲/۷ میلی‌متر برای نمونه‌ی PC6 استفاده شده است. نمونه دارای ۴ کابل پس کشیده با مقاومت بالا در هر طرف جان تیر است که با فاصله‌های مساوی در ارتفاع تیر قرار می‌گیرند [۳]. ستون از فولاد ASTM A500 GR.B با مقاومت تسلیم ۳۷۹ مگاپاسکال ساخته شده است. برای ورق‌های تقویتی و ورق‌های پیشانی از فولاد HSLA-100 و برای سایر مصالح فولادی از فولاد A36 استفاده شده است. خصوصیات مصالح فولادی استفاده شده در مدل آزمایشگاهی و مدل عددی جهت صحت سنجی در جدول ۱ مشاهده می‌شود.

جدول ۱: خصوصیات مصالح فولادی مطابق با مرجع [۳]

کابل پس کشیده	ورق پیشانی	ورق تقویتی	نبشی	جان تیر	بال تیر	تنش (مگاپاسکال)
۱۳۰۵	۸۴۳	۸۴۳	۲۳	۲۶۶	۲۳۰	σ_y
۱۸۶۴	۸۹۵	۸۹۵	۴۶۵	۴۵۵	۴۲۱	σ_u

۳-۱-۱- بارگذاری مدل آزمایشگاهی

تجهیزات آزمایش و شکل قرارگیری آنها در شکل ۴ مشاهده می‌شود. هر نمونه با استفاده از یک سری سیکل‌های تغییر مکان جانبی متناسب با دامنه افزاینده تست می‌شود. این تغییر مکان‌ها شامل ۲ سیکل در هر زاویه رانش نسبی طبقه با دامنه‌های ۰/۱، ۰/۲، ۰/۳، ۰/۴، ۰/۵ و ۰/۷ درصد است و بدنبال آن سه سیکل زاویه رانش نسبی با دامنه‌های ۱، ۱/۵، ۲، ۲/۵ و ۳ درصد اعمال می‌شود [۳].



شکل ۴: تجهیزات آزمایش اتصال پس کشیده [۳]

۳-۲- مدل‌های عددی

نمونه‌ی ساخته شده در این مقاله جهت صحت سنجی، از نظر هندسه، مشخصات مصالح و شرایط مرزی اتصال بر اساس مدل آزمایشگاهی PC6 ساخته شده توسط مرجع [۳] می‌باشد. هر نمونه با استفاده از یک سری سیکل‌های تغییر مکان جانبی متناسب با دامنه افزایش یافته تست می‌شود. این تغییر مکان‌ها در هر زاویه رانش نسبی طبقه با دامنه‌های ۰/۱، ۰/۲، ۰/۳، ۰/۴، ۰/۵، ۰/۷، ۱، ۱/۵، ۲، ۲/۵ و ۳ درصد اعمال می‌شود. همچنین مقادیر نیروی پس کشیدگی اولیه و قطر کابل‌ها به ترتیب ۹۰ کیلونیوتن و ۱۵ میلیمتر است. پارامترهای مورد مطالعه در مدل‌های عددی به شرح زیر می‌باشند: (۱) استفاده از فولاد پرمقاومت برای نبشی، (۲) استفاده از نبشی با ساق نامساوی، (۳) استفاده از سخت‌کننده برای نبشی، (۴) اثر نسبت طول آزمون به ضخامت نبشی ($\frac{g}{t}$). مشخصات مدل‌های مورد مطالعه در جدول ۲ ارائه شده است. برای استفاده از جدول باید توجه داشت که منظور از AN، L، S و G، بترتیب نام مدل مرجع، مصالح نبشی، طول ساق نبشی، سخت‌کننده نبشی و نسبت طول آزمون به ضخامت نبشی است.

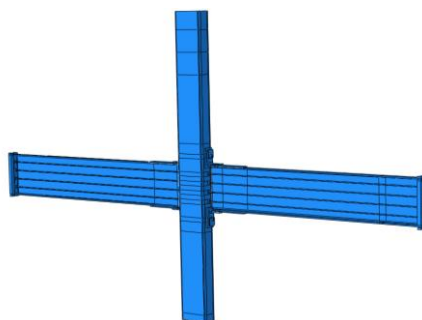
جدول ۲: مشخصات مدل‌های مورد مطالعه

نسبت $\frac{g}{t}$	ابعاد سخت‌کننده نبشی (mm)	طول ساق نبشی (mm)	مقاومت تسلیم نبشی (Mpa)	نام مدل
۴	×	۲۰۳×۲۰۳	۲۳۰	PC6
۴	×	۲۰۳×۲۰۳	۳۸۰	PC6-AN1
۴	×	۲۰۳×۲۰۳	۴۵۰	PC6-AN2
۴	×	۲۶۵×۲۰۳	۲۳۰	PC6-L265
۴	۱۴۵×۵۵×۱۶	۲۰۳×۲۰۳	۲۳۰	PC6-S1
۴	۱۸۸×۸۰×۱۶	۲۰۳×۲۰۳	۲۳۰	PC6-S2
۳/۶	×	۲۰۳×۲۰۳	۲۳۰	PC6-G3.6

۴- مدل‌سازی و صحت سنجی

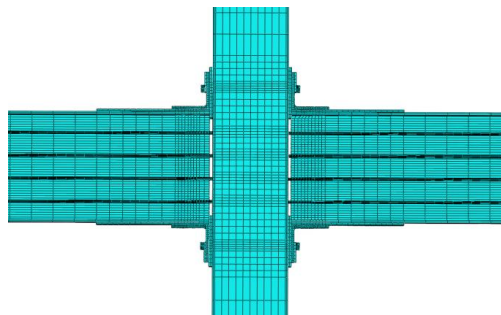
۴-۱- مدل‌سازی

اولین مرحله در مدل‌سازی، ایجاد هندسه‌ی مدل در ماژول Part است. اجزایی که برای این اتصال در ماژول Part ایجاد شده‌اند شامل نبشی، تیر، ستون مرکب (شامل ۲ بخش فولادی و بتنی)، پیچ‌ها، ورق تقویتی، ورق پیشانی، کابل‌ها، ورق واشر، و تکیه‌گاه‌ها هستند. برای کاهش زمان مورد نیاز برای تحلیل و همچنین کاهش حجم خروجی آن، از تقارن حول جان تیر و ستون استفاده شده و نیمه اتصال شبیه سازی شده است. در شکل ۵ هندسه‌ی مدل پس از سرهم‌گذاری اجزا در ماژول Assembly مشاهده می‌شود.



شکل ۵: هندسه‌ی مدل در نرم‌افزار آباکوس

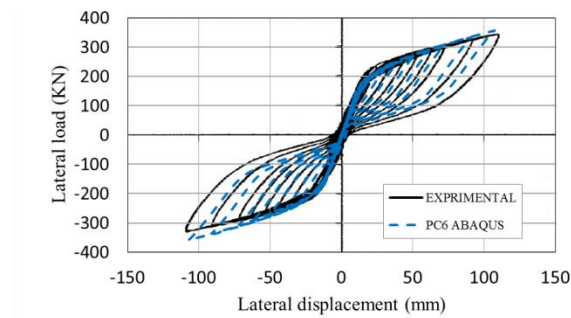
پس از ساخت هندسه‌ی مدل، ویژگی‌های مصالح در مازول Property تعریف می‌گردد. ویژگی‌های مصالح تعریف شده در مازول Property شامل ویژگی‌های مصالح برای نبشی، پیچ‌های تیر، پیچ‌های ستون، بخش فولادی ستون، بتن ستون، بال تیر، جان تیر، ورق تقویتی، ورق پیشانی، ورق واشر، کابل‌ها و تکیه‌گاه‌ها می‌باشند که مطابق با مدل آزمایشگاهی به نرم افزار معرفی می‌شوند. مسئله دارای دو گام حل می‌باشد. Step1 جهت بارهای پیش‌تیندگی کابل‌ها و پیچ‌ها و Step2 جهت بار چرخه‌ای جانبی می‌باشد. در این اتصال اندرکنش زیادی بین اجزاء وجود دارد، و از آنجا که تحلیلگر ضمنی (Implicit) آباکوس، توانایی بالایی در شبیه‌سازی رفتارهای غیرخطی دارد، بنابراین از این تحلیلگر برای بدست آوردن پاسخ اتصال به تغییر مکان جانبی استفاده شده است. برای تعریف تماس سطوحی که با یکدیگر برخورد دارند از تماس سطح به سطح (Surface to surface) استفاده شده است. همچنین از قید Tie جهت مقید نمودن اعضای که به یکدیگر جوش شده‌اند، استفاده شده است. در مرحله اول بارگذاری برای پیش‌تینده کردن و پس‌کشیده کردن، از گزینه‌ی Bolt load نرم افزار استفاده شده است. در مرحله دوم، بارگذاری جانبی بصورت تغییر مکان جانبی به بالای ستون وارد شده است. شرایط مرزی اتصال از جمله تکیه‌گاه غلطکی انتهای تیر و تکیه‌گاه مفصلی پایین ستون، بدقت در نرم افزار شبیه‌سازی شده‌اند. تیرها از هر طرف در فاصله‌ی ۲۷۹۵ میلی‌متر از بال ستون دارای تکیه‌گاه جانبی هستند. کلیه اجزا با استفاده از المان‌های حجمی پیوسته، مرتبه اول و با انتگرال کاهش یافته (C3D8R) موجود در آباکوس شبکه‌بندی شده‌اند. تیرها در نواحی مجاور ستون، ریزتر شبکه‌بندی شده‌اند و در حدفاصل انتهای ورق تقویت‌کننده تا انتهای آزاد تیر، درشت‌تر شبکه‌بندی شده‌اند. همچنین ستون در نواحی چشمه اتصال، ریزتر شبکه‌بندی شده است و سایر نواحی ستون، دارای شبکه‌بندی درشت‌تری هستند. ابعاد شبکه‌های مقاطع تیر مجاور اتصال، ۳ سانتیمتر، مقاطع تا انتهای ورق تقویت‌کننده، ۷ سانتیمتر و مقاطع میانی و انتهای تیر ۱۲ سانتیمتر در نظر گرفته شده است. مقاطع ستون در چشمه اتصال، با ابعاد ۴ سانتیمتر و سایر نقاط با ابعاد ۱۲ سانتیمتر شبکه‌بندی شده‌اند. ورق‌ها و نبشی به ترتیب با ابعاد ۳ و ۱ سانتیمتر شبکه‌بندی شده‌اند. پیچ‌ها نیز با ابعاد ۱ سانتیمتر شبکه‌بندی شده‌اند. کابل‌ها در نواحی مجاور دیواره سوراخ‌ها، با ابعاد ۴ سانتیمتر و در نواحی دورتر با ابعاد ۱۶ سانتیمتر شبکه‌بندی شده‌اند. در شکل ۶ شبکه‌بندی اجزای محدود اتصال مشاهده می‌شود.



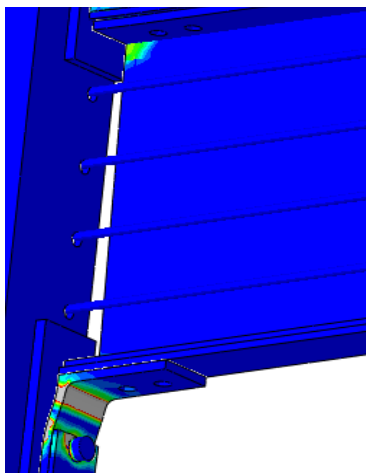
شکل ۶: مش بندی اتصال پس کشیده در نرم‌افزار

۴-۲- صحت سنجی

صحت سنجی مدل عددی از طریق مطابقت نمودار نیرو-جابجایی این مدل با نمودار نیرو-جابجایی مدل آزمایش شده توسط ریکلز و همکاران [۳] انجام شده که در شکل ۷ قابل مشاهده است. همانطور که در شکل ۷ مشاهده می‌شود نمودار مدل عددی تطابق خوبی با نمودار مدل آزمایشگاهی دارد. همچنین در شکل ۸ باز شدگی شکاف در زاویه‌ی رانش نسبی ۰.۳٪ برای نمونه‌ی آزمایشگاهی و مدل عددی با یکدیگر مقایسه شده است.



شکل ۷: مقایسه نتایج عددی با نتایج آزمایشگاهی در زاویه رانش نسبی ۳٪: نمودار نیرو-جابجایی



(ب)



(الف)

شکل ۸: باز شدگی شکاف در زاویه رانش نسبی ۳٪ و تسلیم نبشی الف) مدل آزمایشگاهی [۳]، ب) مدل عددی

در جدول ۳ نتایج عددی حاصل از آزمایش و مدلسازی با یکدیگر مقایسه شده است. همانطور که از مقایسه‌ی مقادیر حاصل از آزمایش و مدلسازی مشخص است، نتایج حاصل از مدل عددی با نمونه‌ی آزمایشگاهی اختلاف کمی دارند.

جدول ۳: مقایسه‌ی نتایج مدل عددی با مدل آزمایشگاهی مرجع [۳]

نام مدل	K_0/K_{FR}	M_p (KN.M)	T_u (KN)	M_d/M_p	M_{max}/M_p	T_{max}/T_u	$\theta_{r,max}$ (rad)
PC6 – FEM	۰/۹۶	۵۷۶	۲۶۱	۰/۳۹	۱/۱۱	۰/۵۸	۰/۰۲۵۳
PC6 – EXP	۱/۰۱	۵۷۶	۲۶۱	۰/۴۱	۰/۹۳	۰/۵۴	۰/۰۲۶۰

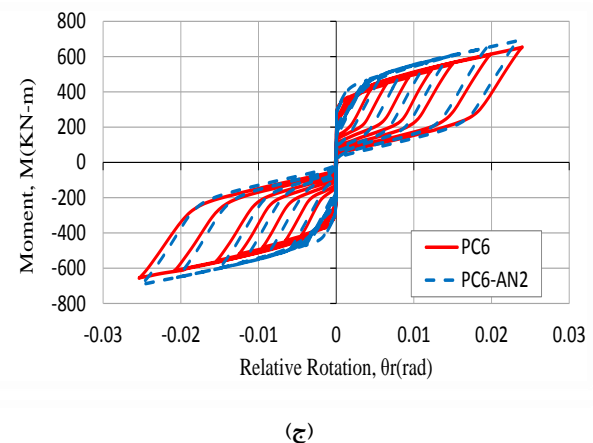
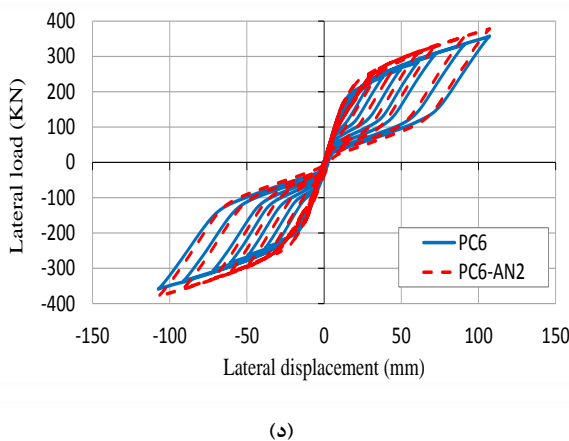
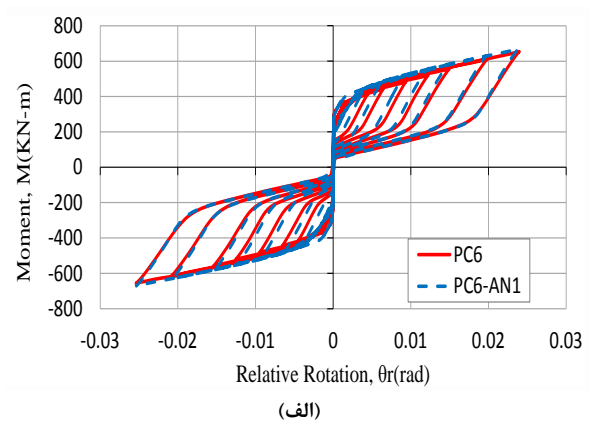
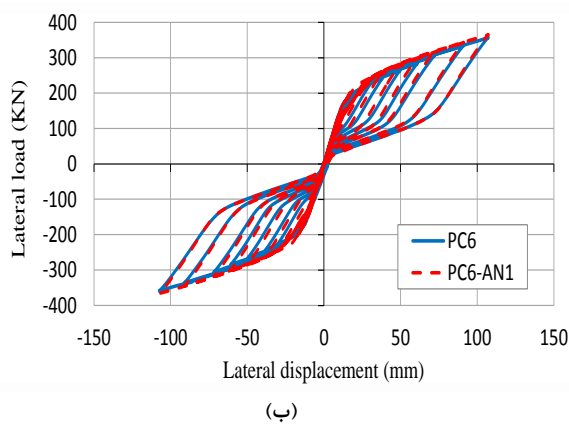
۵- بررسی نتایج

۵-۱- اثر استفاده از فولاد پر مقاومت برای نبشی

برای بررسی تاثیر مصالح نبشی بر رفتار اتصال، دو مدل PC6-AN1 و PC6-AN2 با فولاد متفاوت برای نبشی ساخته شدند. برای مدل PC6-AN1 از فولاد پر مقاومت A572 Gr.55 با تنش تسلیم ۳۸۰ و تنش نهایی ۴۸۳ مگاپاسکال، و برای مدل PC6-AN2 از فولاد پر مقاومت A572 Gr.65 با تنش تسلیم ۴۵۰ و تنش نهایی ۵۵۰ مگاپاسکال استفاده شده است.

۵-۱-۱- بررسی نتایج در قالب نمودار و جدول

در شکل ۹ نمودارهای نیرو-جابجایی و ممان-دوران مدل‌ها با یکدیگر مقایسه شده‌اند.



شکل ۹: مقایسه نمودارهای چرخه‌ای اتصالات در زاویه رانش نسبی ۳٪ الف) نمودار لنگر-دوران اتصال PC6 و PC6-AN1، ب) نمودار نیرو-جابجایی اتصال PC6 و PC6-AN1، ج) نمودار لنگر-دوران اتصال PC6 و PC6-AN2، د) نمودار نیرو-جابجایی اتصال PC6 و PC6-AN2

مشاهده می‌شود که افزایش مقاومت نبشی‌های فولادی منجر به افزایش جزئی در ظرفیت خمشی و توان اتصال در تحمل بارهای جانبی شده است، همچنین مجموع مساحت حلقه‌های هیستریزیس که بیانگر اتلاف انرژی اتصال می‌باشد، با افزایش مقاومت نبشی به مقدار جزئی افزایش می‌یابد، بگونه‌ای که اتلاف انرژی در اتصال PC6-AN2، ۳/۳٪ بیشتر از PC6 و ۲/۴٪ بیشتر از PC6-AN1 است. خلاصه‌ای از نتایج مدل‌ها در جدول ۴ آمده است. در این جدول، K_0 سختی اولیه‌ی اتصال در زاویه رانش نسبی ۳٪ قبل از فشاربرداری، K_{FR} سختی اتصال صلب با ابعاد تیر و ستون مشابه (برابر ۱۴۸۹۵ کیلو نیوتن بر متر)، $T_{max,FEM}$ بیشترین نیروی پس کشیدگی در کابل‌ها و $\theta_{r,max}$

دوران نسبی بین تیرها و ستون‌ها در زاویه رانش نسبی ۳٪ است. همچنین در جدول ۴ نسبت ممان فشاربرداری به ظرفیت خمشی تیرها $(\frac{M_d, FEM}{M_p})$ و نیز نسبت ظرفیت ممان اتصال به ظرفیت خمشی تیر $(\frac{M_{max, FEM}}{M_p})$ داده شده که در زاویه رانش نسبی ۳٪ محاسبه شده است. مقدار T_U بر اساس اطلاعات شرکت سازندهی کابل‌هاست و M_p بر اساس مصالح تیر و خصوصیات مقطع تعیین می‌شود [۳].

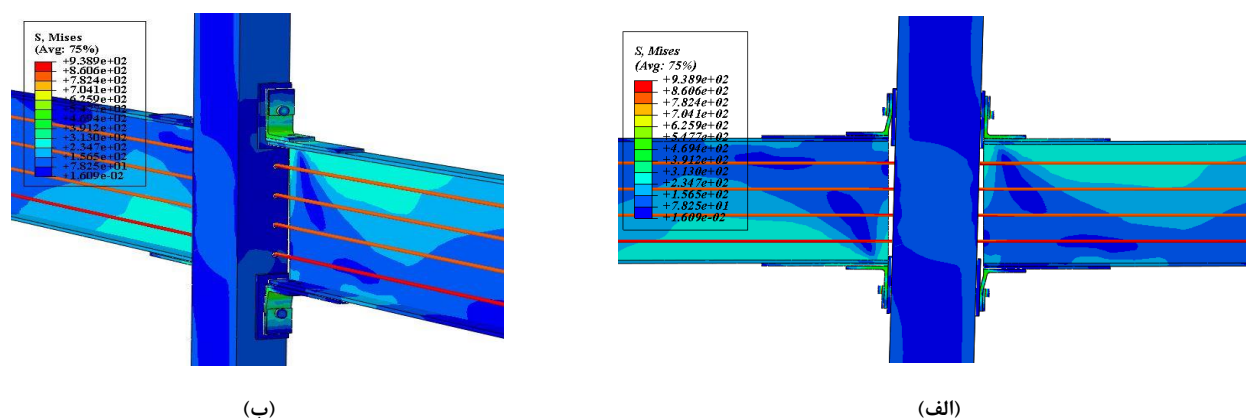
جدول ۴: نتایج تحلیل عددی مدل‌های PC6-AN2 و PC6-AN1 و PC6

نام مدل	K_0/K_{FR}	M_p (KN.M)	T_U (KN)	M_d/M_p	M_{max}/M_p	T_{max}/T_U	$\theta_{r,max}$ (rad)
PC6	۰/۹۶	۵۷۶	۲۶۱	۰/۳۹	۱/۱۱	۰/۵۸	۰/۰۲۵۳
PC6-AN1	۰/۹۶	۵۷۶	۲۶۱	۰/۳۹	۱/۱۵	۰/۵۸	۰/۰۲۵۲
PC6-AN2	۰/۹۶	۵۷۶	۲۶۱	۰/۲۵	۱/۱۹	۰/۵۸	۰/۰۲۵۱

از مقادیری که در جدول ارائه شده است می‌توان نتیجه گرفت که با افزایش مقاومت نبشی، سختی اولیه‌ی اتصال و حداکثر نیروی ایجاد شده در کابل‌ها تغییری نمی‌کند. همچنین مشاهده می‌شود که حداکثر لنگر در اتصال PC6-AN2، ۷/۲٪ بیشتر از اتصال PC6 است.

۵-۱-۲- بررسی نتایج گرافیکی

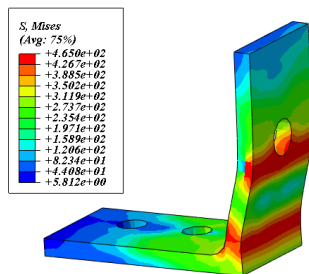
در این بخش تغییرشکل و توزیع تنش در اتصال PC6-AN2 بر اساس معیار فون مایسز نشان داده شده است. شکل ۱۰ نمونه اتصال شبیه سازی شده را در زاویه رانش نسبی ۳٪ نمایش می‌دهد. همانطور که در شکل ۱۰ مشخص است، بال‌های فشاری و جان تیر در این قسمت تنش بالایی دارند، اما بال‌های جدا شده از سطح مشترک تیر-ستون، تنش پایینی دارند. در شکل ۱۰ مشاهده می‌شود که بال پایینی تیر سمت راست از بال ستون جدا شده است و شکاف بین بال تیر و ستون ایجاد شده است. این باعث می‌شود که تغییرشکل زیادی در نبشی مجاور بال تیر جدا شده از بال ستون، رخ دهد (نبشی کششی). تمرکز تنش روی ماهیچه نبشی کششی وجود دارد، و این نقاط، اولین نقاطی هستند که وارد مرحله پلاستیک می‌شوند.



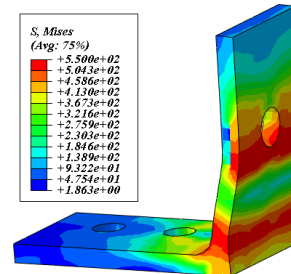
شکل ۱۰: وضعیت تغییرشکل یافته و توزیع تنش در اتصال PC6-AN2 در زاویه رانش نسبی ۳٪ (الف) نمای روبرو، (ب) نمای جانبی

شکل ۱۱ توزیع تنش در اعضای اتصال PC6-AN2 و PC6 را در زاویه رانش نسبی ۳٪ نمایش می‌دهد. در شکل ۱۱ مشاهده می‌شود که در انتهای ماهیچه نبشی و پایین سوراخ ساق نبشی متصل به ستون، تمرکز تنش وجود دارد و مقدار تنش در این نقاط، بسیار بالاتر از سایر نقاط نبشی است. این نقاط روی نبشی کششی، مستعد تشکیل مفصل خمیری هستند. همچنین از مقایسه‌ی کانتور تنش نبشی‌ها کاملاً مشخص است که مقادیر تنش در نبشی‌های اتصال PC6-AN2 بسیار بیشتر از نبشی‌های اتصال PC6 است. همانطور که در شکل ۱۱

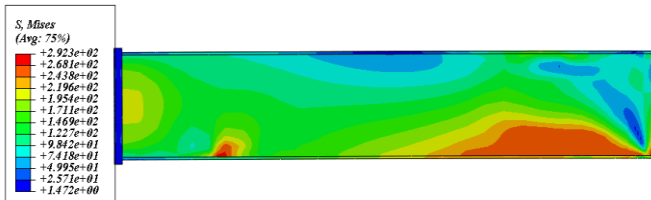
مشخص است بیشترین تمرکز تنش در تیر، در بخشهایی از بال و جان تیر که در سطح مشترک تیر-ستون و در انتهای ورق تقویت کننده قرار دارند، وجود دارد. از مقایسه‌ی نتایج که در شکل ۱۱ مشخص است، مشاهده می‌شود که مقادیر تنش‌ها در تیر اتصال PC6-AN2 بیشتر از تیر اتصال PC6 است.



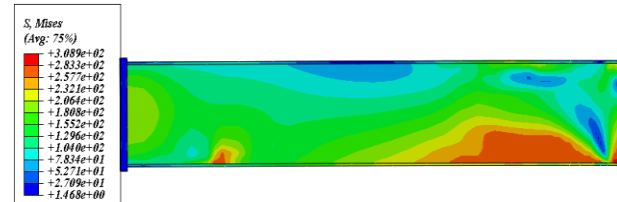
(ب)



(الف)



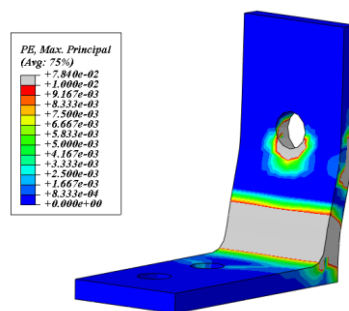
(د)



(ج)

شکل ۱۱: تغییر شکل و توزیع تنش در اعضای اتصالات در زاویه رانش نسبی ۳٪. (الف) نبشی اتصال PC6-AN2، (ب) نبشی اتصال PC6، (ج) تیر اتصال PC6-AN2، (د) تیر اتصال PC6

در شکل ۱۲ توزیع کرنش پلاستیک در نبشی کششی اتصال PC6-AN2 را می‌توان مشاهده کرد. سطح ناحیه خمیری شده در نبشی بخوبی در شکل مشاهده می‌شود.



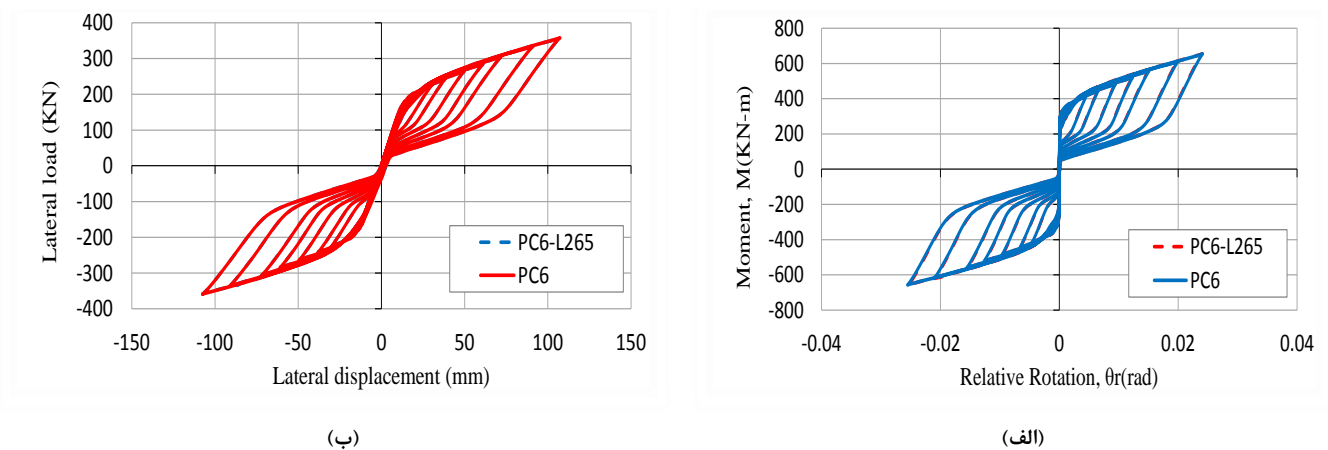
شکل ۱۲: توزیع کرنش در نبشی اتصال PC6-AN2 در زاویه رانش نسبی ۳٪

۵-۲- اثر استفاده از نبشی با طول ساق نامساوی

برای بررسی اثر نبشی با طول ساق نامساوی، مدل عددی PC6-L265 ساخته شده است. این مدل مشابه PC6 است، با این تفاوت که بجای استفاده از نبشی ۲۰۳×۲۰۳ از نبشی با ابعاد ۲۶۵×۲۰۳ استفاده شده است.

۵-۲-۱- بررسی نتایج در قالب نمودار و جدول

در شکل ۱۳ نمودار نیرو-جابجایی و ممان-دوران مدل‌ها با یکدیگر مقایسه شده‌اند. همچنین در جدول ۵ خلاصه‌ای از نتایج مدل‌ها آمده است. از بررسی نتایج مشخص است که نمودارها برای مدل‌ها کاملاً بر یکدیگر منطبق هستند، در واقع استفاده از نبشی با طول ساق نامساوی، هیچ تاثیری بر رفتار اتصال نداشته است. با توجه به مطابقت کامل نمودارها، مقادیر عددی نیز با یکدیگر برابر است.



شکل ۱۳: مقایسه نمودارهای چرخه‌ای مدل‌های PC6 و PC6-L265 در زاویه رانش نسبی ۳٪ (الف) نمودار ممان-دوران، (ب) نمودار نیرو-جابجایی

جدول ۵: نتایج تحلیل عددی مدل‌های PC6 و PC6-L265

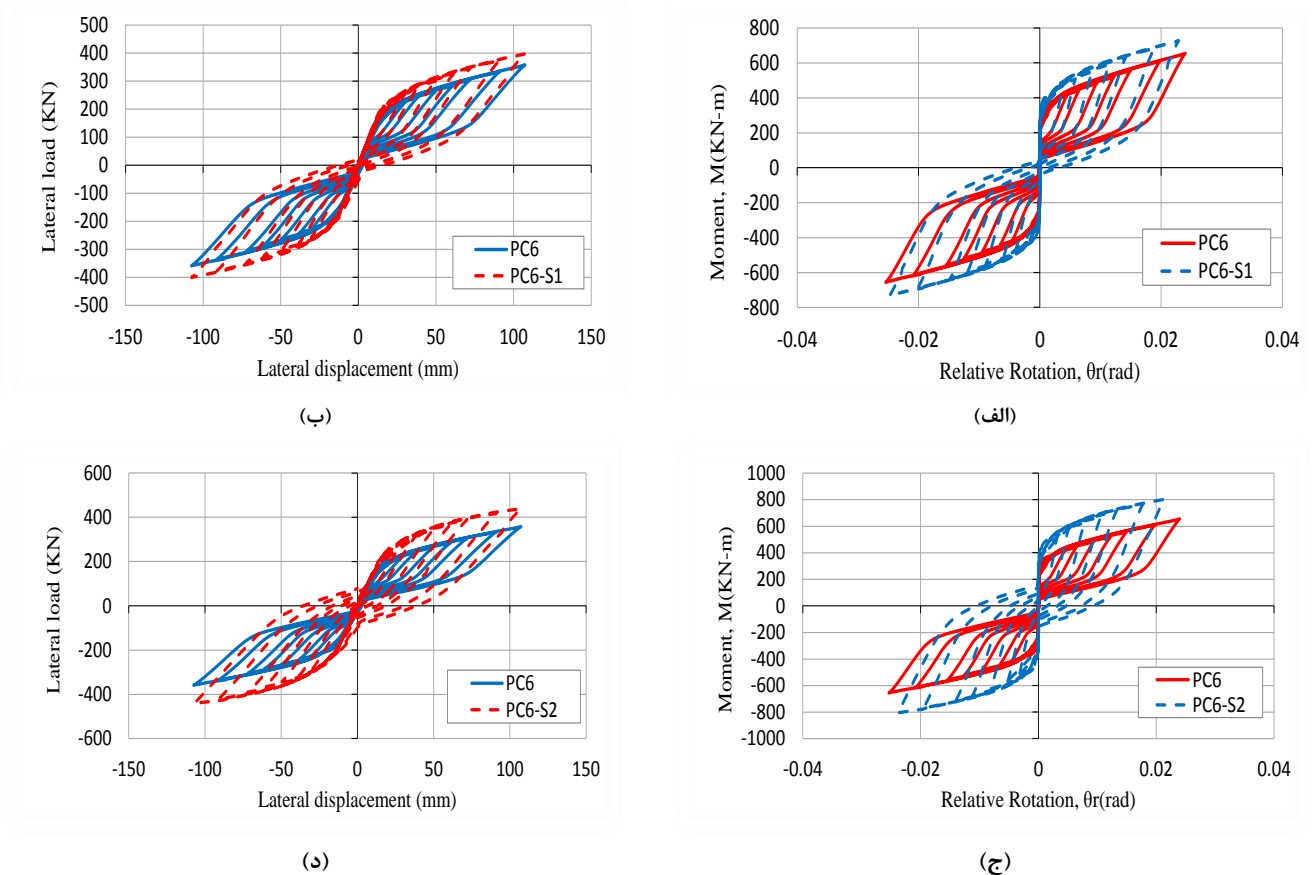
نام مدل	K_0/K_{FR}	M_p (KN.M)	T_u (KN)	M_d/M_p	M_{max}/M_p	T_{max}/T_u	$\theta_{r,max}$ (rad)
PC6	۰/۹۶	۵۷۶	۲۶۱	۰/۳۹	۱/۱۱	۰/۵۸	۰/۰۲۵۳
PC6 - L265	۰/۹۶	۵۷۶	۲۶۱	۰/۳۹	۱/۱۱	۰/۵۸	۰/۰۲۵۳

۵-۳-۱- اثر استفاده از سخت کننده برای نبشی

جهت بررسی اثر استفاده از سخت کننده‌ی نبشی‌ها بر رفتار اتصال، مدل‌های PC6-S1 و PC6-S2 به ترتیب با ابعاد سخت کننده $۱۶ \times ۵۵ \times ۱۴۵$ و $۱۶ \times ۸۰ \times ۱۸۸$ میلیمتر ایجاد شده‌اند، و نتایج با مدل PC6 مقایسه شده است.

۵-۳-۱- بررسی نتایج در قالب نمودار و جدول

در شکل ۱۴ نمودارهای نیرو-جابجایی و ممان-دوران مدل‌ها با یکدیگر مقایسه شده است.



شکل ۱۴: مقایسه نمودارهای چرخه‌ای اتصالات در زاویه رانش نسبی ۰.۳٪ (الف) نمودار لنگر-دوران اتصال PC6-S1 و PC6، (ب) نمودار نیرو-جابجایی اتصال PC6 و PC6-S1، (ج) نمودار لنگر-دوران اتصال PC6 و PC6-S2، (د) نمودار نیرو-جابجایی اتصال PC6 و PC6-S2

همانطور که در شکل ۱۴ مشاهده می‌شود، استفاده از سخت‌کننده در نبشی‌ها باعث افزایش ظرفیت خمشی، توان اتصال در تحمل بار جانبی، سختی اولیه و سختی ماندگار اتصال می‌شود. همچنین از نمودارهای بالا مشخص است که اتلاف انرژی اتصال افزایش قابل توجهی داشته است، بگونه‌ای که اتلاف انرژی در اتصال PC6-S2، ۷۸٪ بیشتر از اتصال PC6 و ۲۸/۶٪ بیشتر از PC6-S1 می‌باشد. با این حال از نتایج بدست آمده کاملاً مشخص است که استفاده از سخت‌کننده‌های با ابعاد بزرگتر، قابلیت خودمرکزی اتصال را کاهش می‌دهد، بگونه‌ای که در اتصال PC6-S2 با ابعاد سخت‌کننده‌ی بزرگتر، ۴۰ میلی‌متر جابجایی باقی مانده مشاهده می‌شود. خلاصه‌ی نتایج مدل‌ها در جدول ۶ آمده است.

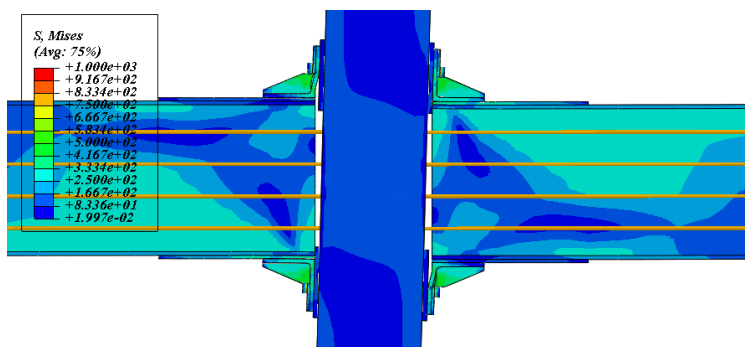
جدول ۶: نتایج تحلیل عددی مدل‌های PC6، PC6-S1 و PC6-S2

نام مدل	K_0/K_{FR}	M_p (KN.M)	T_u (KN)	M_d/M_p	M_{max}/M_p	T_{max}/T_u	$\theta_{r,max}$ (rad)
PC6	۰/۹۶	۵۷۶	۲۶۱	۰/۳۹	۱/۱۱	۰/۵۸	۰/۰۲۵۳
PC6 - S1	۰/۹۷	۵۷۶	۲۶۱	۰/۴۴	۱/۲۶	۰/۵۷	۰/۰۲۴۷
PC6 - S2	۰/۹۹	۵۷۶	۲۶۱	۰/۵۸	۱/۳۹	۰/۵۳	۰/۰۲۳۷

از مقادیر جدول ۶ مشخص است که برای اتصالات با سخت کننده، فشاربرداری دیرتر شروع می شود. همچنین مشاهده می شود که با استفاده از سخت کننده، حداکثر نیروی ایجاد شده در کابل ها کاهش و همچنین حداکثر لنگر اتصال افزایش پیدا کرده است، بگونه ای که حداکثر لنگر در اتصال PC6-S2، ۲۵/۲٪ بیشتر از اتصال PC6 و ۱۰/۳٪ بیشتر از اتصال PC6-S1 است.

۵-۳-۲- بررسی نتایج گرافیکی

شکل ۱۵ تغییر شکل و توزیع تنش در اتصال PC6-S2 را بر اساس معیار فون مایسز در زاویه رانش نسبی ۳٪ نمایش می دهد. همچنین توزیع تنش و کرنش در نبشی و سخت کننده اتصال PC6-S2 در شکل ۱۶ مشاهده می شود. در شکل ۱۶، نواحی از نبشی که تسلیم شده اند و همچنین محل تشکیل مفصل پلاستیک در نبشی بخوبی آشکار است. همچنین مشخص است که در سخت کننده نبشی نیز پلاستیک شدگی رخ داده است.



شکل ۱۵: وضعیت تغییر شکل یافته و توزیع تنش در اتصال PC6-S2 در زاویه رانش نسبی ۳٪



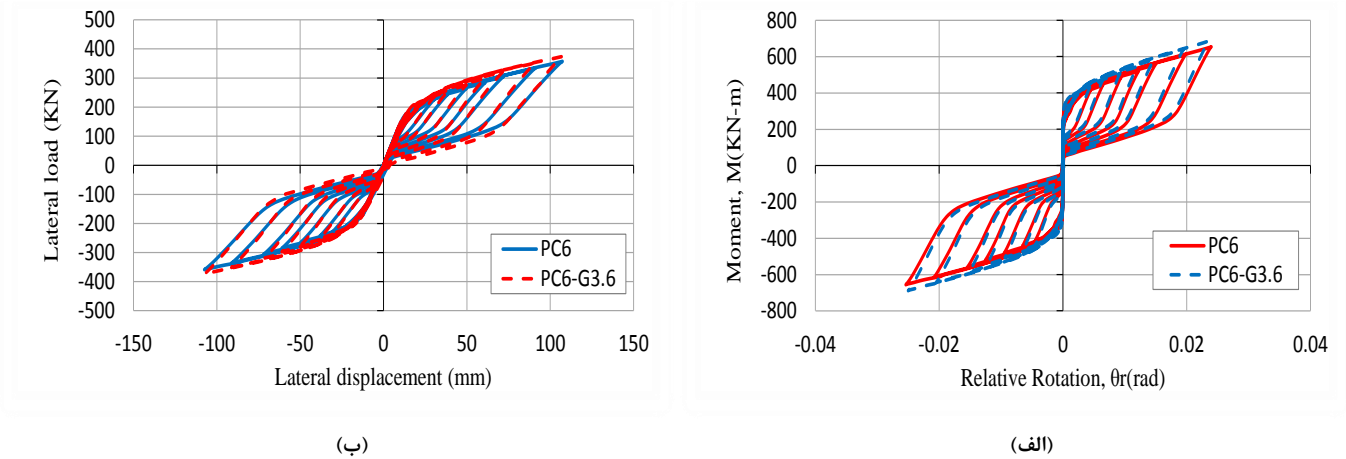
شکل ۱۶: توزیع تنش و کرنش در نبشی اتصال PC6-S2 در زاویه رانش نسبی ۳٪

۵-۴- اثر نسبت طول آزمون به ضخامت نبشی ($\frac{g}{t}$)

برای بررسی اثر طول آزمون به ضخامت نبشی بر رفتار اتصال، مدل PC6 - G3.6 با نسبت طول آزمون به ضخامت نبشی برابر با ۳/۶ ایجاد شده است، و نتایج با مدل PC6 (با نسبت طول آزمون به ضخامت نبشی برابر با ۴) مقایسه شده است.

۵-۴-۱- بررسی نتایج در قالب نمودار و جدول

در شکل ۱۷ نمودارهای نیرو-جابجایی و ممان-دوران مدل‌ها با یکدیگر مقایسه شده است.



شکل ۱۷: مقایسه نمودارهای چرخه‌ای مدل‌های PC6 و PC6-G3.6 در زاویه رانش نسبی ۳٪ (الف) نمودار ممان-دوران، (ب) نمودار نیرو-جابجایی

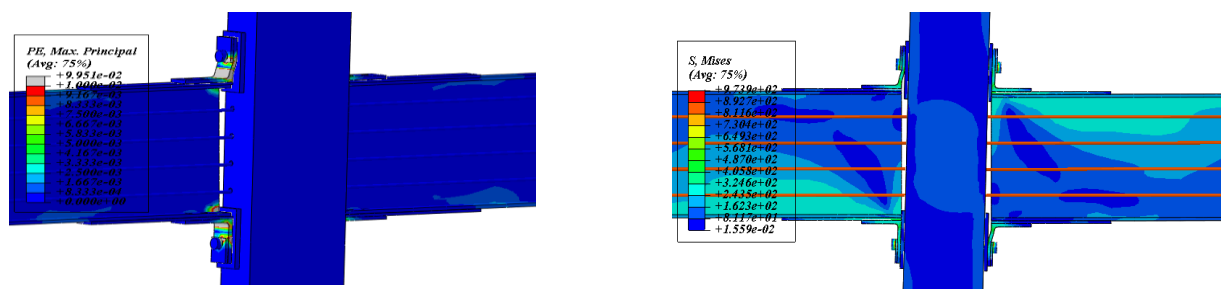
همانطور که در شکل ۱۷ مشاهده می‌شود کاهش جزئی در طول آزمون به ضخامت نبشی، باعث افزایش ظرفیت خمشی، توان اتصال در تحمل بار جانبی، و سختی ماندگار اتصال می‌شود. همچنین اتلاف انرژی اتصال افزایش داشته است، بگونه‌ای که اتلاف انرژی در اتصال PC6-G3.6، ۱۷٪ بیشتر از اتصال PC6 است. خلاصه‌ای از نتایج مدل‌ها در جدول ۷ آمده است. مشخص است که ظرفیت خمشی اتصال با نسبت طول آزمون به ضخامت نبشی کمتر، بیشتر است، بگونه‌ای که ظرفیت خمشی در اتصال PC6-G3.6، برابر با ۶۸۵ کیلونیوتن-متر است که بیشتر از اتصال PC6 با ظرفیت خمشی ۶۴۰ کیلونیوتن-متر است. همچنین از مقادیر جدول مشخص است که با کاهش نسبت طول آزمون به ضخامت نبشی، لنگر فشاربرداری و حداکثر نیروی کابل ثابت مانده اما سختی اولیه اتصال افزایش یافته است.

جدول ۷: نتایج تحلیل عددی مدل‌های PC6 و PC6-G3.6

نام مدل	K_D/K_{FR}	M_p (KN.M)	T_u (KN)	M_d/M_p	M_{max}/M_p	T_{max}/T_u	$\theta_{r,max}$ (rad)
PC6	۰/۹۶	۵۷۶	۲۶۱	۰/۳۹	۱/۱۱	۰/۵۸	۰/۰۲۵۳
PC6 - G3.6	۰/۹۷	۵۷۶	۲۶۱	۰/۳۹	۱/۱۹	۰/۵۸	۰/۰۲۵۲

۵-۴-۲- بررسی نتایج گرافیکی

شکل ۱۸ تغییر شکل و توزیع تنش و کرنش در اتصال PC6-G3.6 را در زاویه رانش نسبی ۳٪ نمایش می‌دهد.



شکل ۱۸: وضعیت تغییر شکل یافته و توزیع تنش و کرنش در اتصال PC6-G3.6 در زاویه رانش نسبی ۳٪

۶- نتیجه گیری

در اثر زلزله‌ی سال ۱۹۹۴ نورتریج، آسیب‌های زیادی به سازه‌ها وارد شد که بیشترین آسیب در اتصالات سازه‌ها مشاهده شد و در واقع ضعف اتصالات قاب‌های خمشی در اثر این زلزله نمایان شد. پس از این اتفاق محققان تلاش‌های زیادی انجام دادند تا ضعف اتصالات برطرف شود. بنابراین علاوه بر تقویت اتصالات موجود، اتصالات نوین دیگری با پیکربندی‌های مختلف معرفی و پیشنهاد شدند. یکی از اتصالات پیشنهاد شده، اتصال پس کشیده است که در آن تیر به ستون با کابل‌های فولادی با مقاومت بالا و نبشی اتصال می‌باشد. مطالعات آزمایشگاهی و عددی مختلفی در زمینه‌ی این اتصالات صورت گرفته است، اما با توجه به رفتار خاص اتصال و جزئیاتی که در پیکربندی اتصال وجود دارد، و جهت رسیدن به بهترین عملکرد سازه، همچنان به مطالعات بیشتری در این زمینه نیاز است. با توجه به اینکه نبشی به عنوان یکی از اجزای اصلی اتصال وظیفه‌ی اتلاف انرژی را بر عهده دارد، در این مقاله اتصال پس کشیده‌ی تیر فولادی به ستون مرکب با اعمال تغییراتی در برخی پارامترهای نبشی، با استفاده از نرم‌افزار آباکوس مدل‌سازی شده است. بنابراین نتایج بدست آمده از این مطالعه‌ی عددی بر روی اتصالات پس کشیده عبارتند از:

- با توجه به صحت سنجی صورت گرفته، مشخص شد که مدل‌سازی اتصال پس کشیده با استفاده از روش عددی، رفتار چرخه‌ای این اتصال را به خوبی نشان می‌دهد.
- بررسی اتصالات نشان داد که استفاده از نبشی با طول ساق نامساوی، تاثیری بر رفتار اتصال نخواهد داشت.
- اتصال با نبشی از جنس فولاد با مقاومت بالا توانایی تحمل بار جانبی و اتلاف انرژی بیشتری را دارد.
- افزایش مقاومت نبشی تاثیری در سختی اولیه‌ی اتصال و حداکثر نیروی ایجاد شده در کابل‌ها ندارد.
- در اتصالاتی که از سخت‌کننده برای نبشی‌ها استفاده شده است، افزایش توان اتصال در تحمل بار جانبی و همچنین افزایش حداکثر ظرفیت خمشی اتصال مشاهده می‌شود.
- با استفاده از سخت‌کننده برای نبشی‌ها، ظرفیت اتلاف انرژی اتصال افزایش قابل توجهی داشته است، که با افزایش ارتفاع سخت‌کننده، این تاثیرات نیز افزایش پیدا می‌کند. با این حال افزایش بیش از حد ابعاد سخت‌کننده، باعث کاهش قابل توجهی در ظرفیت خودمرکزی اتصال می‌شود.
- مشاهده شد که کاهش طول آزمون به ضخامت نبشی، افزایش ظرفیت خمشی، توان اتصال در تحمل بار جانبی، سختی اولیه و سختی ماندگار را در پی خواهد داشت.
- با کاهش نسبت طول آزمون به ضخامت نبشی از مقدار ۴ به مقدار ۳/۶، اتلاف انرژی اتصال افزایش داشته است، بگونه‌ای که اتلاف انرژی در اتصال با نسبت طول آزمون به ضخامت نبشی کمتر، ۱۷٪ بیشتر است.

مراجع

- [1] FEMA-350(2000) "Recommended Seismic Design Criteria for New Steel Moment-Frame Buildings, Prepared by SAC Joint Venture for the Federal Emergency Management Agency." Washington, DC.
- [2] Ricles, J.M., Sause, R., Garlock, M. and C. Zhao. (2001). "Post-Tensioned Seismic Resistant Connections for Steel Frames," Journal of Structural Engineering, ASCE, Vol. 127, No.2, pp 113-121.
- [3] Ricles, J.M., Sause, R., Peng, S.W., and L.W. Lu. (2002). "Experimental Evaluation of Earthquake Resistant Post-Tensioned Steel Connections," Journal of Structural Engineering, ASCE, Vol. 128, No. 7, pp. 850-859.
- [4] Garlock M.M., Ricles J.M., Sause R. (2005). "Experimental Studies of Full-Scale Posttensioned Steel Connections", Journal of Structural Engineering, pp.438-448.
- [5] Moradi, and M. Shahria Alam. (2015). "Finite-Element Simulation of Posttensioned Steel Connections with Bolted Angles under Cyclic Loading". This paper is part of the Journal of Structural Engineering, ASCE, ISSN 0733-9445/04015075(15)/\$25.00.
- [6] Gerami, Khatami. (May 2011). "Investigating the role of effective parameters in the behavior of steel post-tensioned connections with upper and lower angles", 6th National Congress on Civil Engineering, Semnan University.
- [7] Abedi Sarvestani, Rasti Ardakani, Shirvand. (2014). "Behavior of self-centering post-tensioned connections between beam and column including angle with stiffener in steel moment resistant frame", 2nd International Congress on structure, Architecture and Urban Development, Tabriz University, Iran.
- [8] Sharbati, Hadian Fard, Lashkari. (2012). "Investigating the behavior of post-tensioned steel moment resisting frames connections, equipped with energy dissipation", 9th International Congress on Civil Engineering, Iran (Esfahan).
- [9] Garlock M.M. (2002). "Full-Scale Testing, Seismic Analysis, and Design of Post-tensioned Seismic Resistant Connections for Steel Frames", Ph.D. dissertation, Lehigh University.
- [10] Gerami, Khatami. (2013). "Evaluation of the Seismic demand for post-tensioned moment resistant frame with Changes in Effective Parameters of post-tensioning", Scientific and Research Institute of Structural and Steel Research, Ninth, No 14.
- [11] Rojas, P., Ricles, J.M. and Sause, R. (2005). "Seismic performance of post-tensioned steel moment resisting frames with friction devices", ASCE Journal of Structural Engineering, Vol. 131, No. 4, p. 529-540.
- [12] Ricles, sause, wolski, c-y. Seo, and j. Iyama. (2006). "post tensioned moment connections with a bottom Flange friction device for seismic resistant self-centering Steel Mrfs". 4th International Conference on Earthquake Engineering Taipei, Taiwan October 12-13.
- [13] Ahmadi, Shadman, Amri. (2016). " Numerical Analysis of post-tensioned steel moment connections with bolted top-and-seat angle", Quarterly Journal of Structural Analysis - Earthquake Volume 13, No. 1.
- [14] Abdollahzade, Hamidi, Asghari. (2016). " Numerical modeling of post-tensioned steel connection between beam and column under Cyclic loading", 4th. International Congress on Civil Engineering, Architecture and Urban Development, Shahid Beheshti University, Tehran, Iran, 27-29.
- [15] Mohammadi, Inanlou. (2015). " Investigating the effective parameters in the behavior of post-tensioned cable connection in Progressive Failure", Tenth International Congress on Civil Engineering, Tabriz, Tabriz University of Civil Engineering.
- [16] Pirmoz, A. and M.M. Liu. (2016). "Finite element modeling and capacity analysis of post-tensioned steel frames against progressive collapse", Engineering Structures. 126: p. 446-456.
- [17] Abaqus Inc., Abaqus Analysis User's Manual, Version 6.16.
- [18] Garlock M, Sause R, Ricles J. (2007). "Behavior and design of posttensioned steel frame systems", Journal of Structural Engineering, ASCE; 133(3): 389-99.