

بررسی و تعیین مقاومت ضربه ای جوش های شیاری و مقایسه آن با ضوابط لرزه ای اتصالات جوشی

محمدحسین متین پور^{۱*}، رامین وفايي پور^۲، علیرضا شوکتی اسکوئی^۳، علی زمانی^۴

۱- مربی، دانشکده فنی مهندسی، گروه مهندسی عمران، واحد تبریز، دانشگاه آزاد اسلامی، تبریز، ایران

۲- استایار، دانشکده فنی مهندسی، گروه مهندسی عمران، واحد تبریز، دانشگاه آزاد اسلامی، تبریز، ایران

۳- دانشجوی کارشناسی ارشد مهندسی سازه، دانشکده فنی مهندسی، گروه مهندسی عمران، واحد تبریز، دانشگاه آزاد اسلامی، تبریز، ایران

۴- دانشجوی کارشناسی ارشد مهندسی سازه، دانشکده فنی مهندسی، گروه مهندسی عمران، واحد تبریز، دانشگاه آزاد اسلامی، تبریز، ایران

چکیده

جلوگیری از شکست ترد در جوش اتصالات اعضای فولادی یکی از مسائل بسیار مهم در عملکرد سازه های فولادی است. تجربه های تلخ زلزله نورث ریج در خصوص جوش های به کار رفته در اتصالات و وصله های اعضای سیستم باربر جانبی لرزه ای و نیز در جوش های "نیاز بحرانی"؛ نظیر جوش های شیاری با نفوذ کامل (CJP) در اتصال تیر به ستون در قاب های خمشی فولادی محققان را به این نتیجه رساند که به منظور جلوگیری از کاهش شکل پذیری و جلوگیری از شکست ترد، بایستی مقاومت ضربه ای جوش در دمای معینی تأمین شود. الزامات لرزه ای آیین-نامه AISC و به تبع آن مبحث دهم مقررات ملی ساختمان ایران برای جوش های مذکور طاقت نمونه شیاری داده شاریبی در دمای معینی را توصیه می نمایند. در این تحقیق به منظور حصول اطمینان از مقاومت ضربه ای و چقرمگی جوش های اجرا شده در شرایط متعارف ایران، آزمایش شاریبی در نمونه های با ضخامت های متعدد و با الکترودهای رایج تحت جوشکاری دستی و جوشکاری زیرپودری انجام شده و نتایج آن با الزامات مبحث دهم مقایسه شده است. نتایج حاصل از جوش شیاری با الکتروود E6013 در روش جوشکاری دستی و همچنین جوش شیاری اجرا شده به روش زیر پودری تأمل برانگیز است.

کلمات کلیدی: جوش شیاری، مقاومت ضربه ای، الکتروود، جوش نیاز بحرانی، چقرمگی

شناسه دیجیتال:		سابقه مقاله:				
doi:	شناسه دیجیتال:	چاپ	انتشار آنلاین	پذیرش	بازنگری	دریافت
10.22065/JSCE.2018.104460.1372	10.22065/JSCE.2018.104460.1372	۱۳۹۸/۰۶/۰۱	۱۳۹۶/۱۲/۱۲	۱۳۹۶/۱۲/۱۲	۱۳۹۶/۱۱/۲۳	۱۳۹۶/۰۸/۱۴
محمدحسین متین پور matinpour@iaut.ac.ir					*نویسنده مسئول: پست الکترونیکی:	

Investigation and Determine of Impact Toughness of Groove Welds and Comparing with Seismic Provisions of Weld Connections

Mohammad Hosein Matinpour^{1*}, Ramin Vafaeipour², Alireza Shokati Oskouei³, Ali Zamani⁴

1-Lecturer, Faculty of Engineering, Department of Civil Engineering, Tabriz Branch, Islamic Azad University, Tabriz, Iran

2- Assistant professor, Faculty of Engineering, Department of Civil Engineering, Tabriz Branch, Islamic Azad University, Tabriz, Iran

3-M.Sc. Student in Structural Engineering, Faculty of Engineering, Department of Civil Engineering, Tabriz Branch, Islamic Azad University, Tabriz, Iran

4- M.Sc. Student in Structural Engineering, Faculty of Engineering, Department of Civil Engineering, Tabriz Branch, Islamic Azad University, Tabriz, Iran

ABSTRACT

Preventing brittle fracture in the connection welds of the steel members is one of the most important issues in the performance of steel structures. Bitter experiences of Northridge earthquake in the case of "demand critical" welds such as complete-joint-penetration (CJP) groove welds in the connections of steel moment frames forced researchers to conclude that for preventing decrease in ductility and preventing brittle fracture of welds, it should be that impact toughness of welds must be provided at the determined temperature. Seismic Requirements of AISC and following of it the 10th topic of Iranian national building Requirements for the mentioned welding recommends Charpy-v-notch toughness at the determined Test temperature. In this research, to ensure impact toughness of preformed welds in the common conditions of Iran, the Charpy Test in the specimens of multiple thicknesses and common electrodes has been done with Shielded Metal Arc Welding (SMAW) and Submerged Arc Welding (SAW) and the conclusions of them compared with the 10th topic requirements. It has been shown that impact toughness of groove weld in SMAW process with E6013 electrode and groove weld in SAW process doesn't matched with requirements of present Codes, but for other electrodes there was no contradiction.

ARTICLE INFO

Received: 05/11/2017

Revised: 12/02/2018

Accepted: 03/03/2018

Keywords:

Groove weld,
Impact toughness,
Electrode,
Demand critical weld,
Toughness.

All rights reserved to Iranian Society of Structural Engineering.

doi: 10.22065/JSCE.2018.104460.1372

*Corresponding author: Mohammad Hosein Matinpour
Email address: matinpour@iaut.ac.ir

۱- مقدمه

تحقیق علمی و فنی جوشکاری با تکیه بر فرآیندهای مختلف آن به ویژه در مورد اعضای فولادی و در راستای طراحی اتصالات، همواره مورد توجه طراحان بوده است. در این بین رفتار جوش شیاری تیر به ستون در قاب‌های خمشی فولادی از اهمیت ویژه‌ای برای محققین برخوردار بوده است. در بعضی موارد شکست ترد ناحیه‌ی اتصال تیر به ستون باعث می‌گردد، شکل‌پذیری تا حد قابل ملاحظه‌ای کاهش یابد. برای جلوگیری از کاهش شکل‌پذیری، بایستی جوش شیاری تا حدی مقاومت کند تا گسیختگی در ناحیه جوش اتفاق نیفتد [۱]. امروزه با توجه به تجربیات کسب شده از زلزله‌ی ۱۹۹۴ نورتریج که در آن شکست ناحیه اتصال تیر به ستون به صورت ترد رخ داده بود، دیگر نمی‌توان عملکردی از سازه را که برآورد شده است، انتظار داشت. بعد از این رخداد، دانشمندان و مهندسان به این نتیجه رسیدند که برای حصول عملکرد مورد انتظار در جوش، بایستی طاقت نمونه شیاری داده شده شارپی (مقاومت ضربه‌ای) جوش در دمای معینی، تأمین شود [۲]. آیین‌نامه AISC 360-10، این الزامات را در ضوابط لرزه‌ای خود گنجانده و آیین‌نامه AWS D1.8، نیز بر روی این زمینه بیش‌تر متمرکز شده است. ضوابط لرزه‌ای آیین‌نامه AISC، که عموماً بر اساس مقررات AWS D1.8 تنظیم شده است، فقط برای اتصالات و یا اعضای از یک سازه به کار می‌رود که پیش‌بینی می‌شود تنش‌ها و یا کرنش‌هایی تا سطح جاری شدن را در هنگام وقوع زلزله تجربه خواهند نمود و یا گسیختگی آن‌ها احتمالاً تأثیر منفی قابل ملاحظه‌ای در عملکرد سیستم مقاوم لرزه‌ای خواهد داشت [۲]. سان و پکر، تأثیر جوش شیاری در مقاطع توخالی مستطیلی را با استفاده از تست شارپی در دماهای مختلف و با یک نوع الکتروود مورد آزمایش قرار داده و نتیجه گرفتند که اگر نوع الکتروود و فولاد موجود استاندارد باشد شرایط آیین‌نامه‌ای تأمین می‌گردد [۳]. لاکون، ارتباط بین مقاومت ضربه‌ای جوش شیاری و مقاومت نهایی کششی اتصال را مورد مطالعه قرار داد و رابطه خطی با ضریب رگرسیون ۸۸ درصد بین داده‌های حاصل از آزمایش مقاومت ضربه‌ای جوش شیاری و مقاومت نهایی کششی اتصال را بدست آورد [۴]. یانق و همکاران مقاومت ضربه‌ای را در اتصالات جوشی لب‌به‌لب در لوله‌ها مطالعه نمودند؛ بر مبنای مطالعات ایشان در این گونه اتصالات در صورتی که موارد آیین‌نامه‌ای همانند جوش‌های معمولی رعایت گردد نتایج مطلوبی را خواهد داشت [۵].

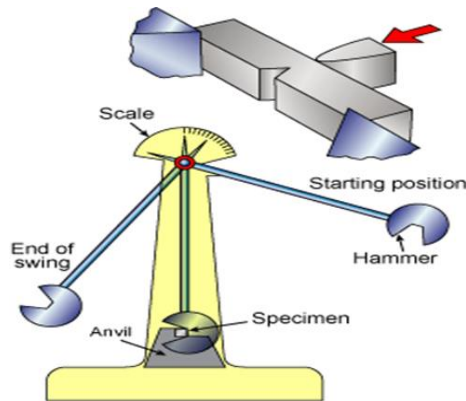
در تحقیق حاضر، مقاومت ضربه‌ای جوش‌های حاصل از انواع الکتروودهای رایج در قطعات با ضخامت‌های مختلف، با رعایت کلیه ضوابط اجرایی و عملی آیین‌نامه‌های رایج و آیین‌نامه‌های معتبر بین‌المللی بررسی و با ضوابط لرزه‌ای مبحث دهم مقررات ملی ساختمان ایران مقایسه شده است.

۲- روش تحقیق

۲-۱- تست ضربه

تست شارپی همواره به عنوان یک روش کنترل کیفی مقرون به صرفه برای تعیین چقرمگی در مقابل ضربه و حساسیت به شیار (Notch) در مواد مهندسی مورد استفاده قرار گرفته است. این تست عموماً برای فلزات مورد ارزیابی قرار می‌گیرد و به عنوان یک آزمون کنترل کیفیت معتبر نیز قابل استفاده است. در تست شارپی بیش‌تر چقرمگی نسبی فلزات مورد ارزیابی قرار می‌گیرد و به عنوان یک آزمون کنترل کیفیت معتبر در استانداردهای بین‌المللی مطرح می‌باشد [۶ و ۷]. در تست ضربه شارپی، نمونه آزمایش به حالت یک تیر با تکیه‌گاه ساده فرض می‌شود و ضربه در وسط دهانه تیر درست پشت محل شیار وارد می‌شود. در یک ماشین آزمایش شارپی استاندارد، انرژی آونگ در پایین‌ترین نقطه حرکتش ۳۲۰ ژول است. سرعت آونگ ماشین شارپی استاندارد ۳۲۰ ژولی، در پایین‌ترین نقطه حرکتش، در حدود ۳/۵ متر بر ثانیه می‌باشد. آزمون شارپی برای تعیین خواص ضربه‌ای در دماهایی غیر از دمای محیط نیز مناسب است، زیرا لازم نیست نمونه آزمایش در گیره بسته شود. در آزمون فوق، نمونه فقط روی دو پایه تکیه دارد و می‌توان نمونه آزمایش را در مدتی حدود چند ثانیه (در مقایسه با چند دقیقه برای آزمون ایزود) از کوره یا یخچالی که در نزدیکی ماشین آزمایش قرار دارد بیرون آورده، در محل خود در ماشین قرار داده و آزمایش را به اتمام رساند. در این فاصله‌ی زمانی کوتاه فقط افزایش یا کاهش کمی در دمای قطعه صورت می‌گیرد. معیار دیگری که از آزمایش شارپی به دست می‌آید، بررسی سطح شکست است. در این روش تعیین می‌شود که شکست رشته‌ای (شکست برشی)، دانه‌ای (شکست رخ‌برگی)، یا مخلوطی از هر دو است. این حالت‌های مختلف شکست به سادگی و حتی بدون بزرگ‌نمایی قابل تشخیص هستند. سطح صاف شکست رخ-

برگی بازتاب پذیری زیاد و ظاهری براق دارد. در صورتی که سطح گود شده یک شکست رشته‌ای نرم، به صورت یک سطح جاذب نور و دارای ظاهری کدر است. معمولاً درصد شکست رخ‌برگی (یا رشته‌ای)، تخمین زده می‌شود. شکست رشته‌ای ابتدا در اطراف سطح بیرونی نمونه (لبه برش) ظاهر می‌شود. سومین کمیتی که گاهی در آزمایش شاریبی به دست می‌آید شکل‌پذیری است، که با درصد انقباض نمونه در محل شیار نشان داده می‌شود. شکل ۱ شمای یک دستگاه ضربه شاریبی را نشان می‌دهد.



شکل ۱: دستگاه تست ضربه شاریبی [۸]

۲-۲- مواد مصرفی

در ساخت سازه‌های فلزی با توجه به عملکردی که از لحاظ مقاومت و شکل‌پذیری از آن انتظار می‌رود انواع مختلف فولاد استفاده می‌شود. فولادهایی که برای مصارف عمومی ساختمانی به کار می‌روند اغلب از نوع فولاد نرم معمولی با درصد کربن کمتر از ۰/۳٪ است، هنگامی که کاهش وزن سازه فولادی دارای اهمیت باشد برای ساخت مقاطع ظریف از فولادهای با مقاومت بالا و درصد کربن زیادتر استفاده می‌شود. فولادهایی که ضوابط آیین‌نامه‌ی AISC، برای آن‌ها تدوین شده است عمدتاً با مشخصات استاندارد ASTM همراه است. فولادهای پروفیل‌های ساختمانی وارداتی که در کشور ایران رایج است طبق استاندارد DIN آلمان و مشخصات محصولات کارخانه ذوب‌آهن ایران بر- اساس استاندارد روسی GOST و نزدیک به استاندارد آلمان است [۹]. در جدول ۱ مقادیر تنش تسلیم، ضریب فنری و ضریب طاقت برای فولادهای مصرفی در این تحقیق ارائه شده است [۱۰].

جدول ۱: ضریب و طاقت فولادهای مختلف [۱۰]

نوع فولاد	تنش تسلیم F_y Kg/cm ²	تنش نهایی F_u Kg/cm ²	ضریب فنری Kg/cm ²
ST 37	2400	3600	1.37
ST 52	3600	5200	3.09

با توجه به این که فولاد مصرفی در صنعت ساخت و ساز ایران فولاد نرمه ST-37 بوده و تنش تسلیم آن برابر ۲۴۰ Mpa می‌باشد؛ برای ورق‌های که تنش تسلیم آن‌ها تا ۳۰۰ Mpa است و ضخامتشان برابر یا کمتر از ۱۵ میلی‌متر می‌باشد می‌توان از الکتروود E60 و E70 استفاده کرد و برای ورق‌هایی که ضخامتشان بیش‌تر از ۱۵ میلی‌متر است باید از الکتروود E70 یا معادل آن استفاده کرد [۱۰]. از آن‌جا که مبحث دهم مقررات ملی ساختمان ایران برگرفته از AISC 360 می‌باشد، الزمات این آیین‌نامه در جدول ۲، آمده است. در این جدول t ضخامت فلز پایه می‌باشد.

جدول ۲: الزامات مبحث دهم مقررات ملی ساختمان [۱۰] و [۱۱]

نوع الکتروود سازگار	مقاومت نهایی کششی فلز الکتروود	تنش تسلیم مصالح فلز پایه
E60 یا معادل آن	420 MPa	تا 300 MPa، $t \leq 15$ mm
E70 یا معادل آن	490 MPa	تا 300 MPa، $t > 15$ mm
E70 یا معادل آن	490 MPa	
E70 یا معادل آن	490 MPa	از 300 MPa تا 380 MPa
E80 یا معادل آن	560 MPa	از 380 MPa تا 460 MPa

۲-۳- الزامات آیین نامه‌ای

به منظور اطمینان از رفتار رضایت بخش و شکل پذیر اتصالات قاب‌های خمشی، تحقیقات سامان یافته‌ای تحت نظارت FEMA انجام گرفت. حاصل این پژوهش‌ها انتشار گزارشات مفیدی از خرابی‌های حاصل از زلزله نورث ریج و راه‌های مقابله با آن بود. آیین نامه FEMA 267، برای "اتصالات نیاز بحرانی" توصیه کرده، که باید طاقت نمونه شیار داده شده شارپی جوش حداقل مقدار ۲۷ ژول را در دمای ۱۸- درجه سانتی‌گراد تأمین کند، این موضوع بعدها در آیین نامه لرزه‌ای AISC 341، تحت عنوان الزامات اتصالات تیر به ستون با جوش شیار کامل در سیستم‌های مقاوم لرزه‌ای گنجانده شد، با این تفاوت که دمای آزمون را از ۱۸- درجه، به ۲۹- درجه سانتی‌گراد تغییر داد [۲].

در ضوابط لرزه‌ای آیین نامه AISC 341-10 و همچنین مبحث دهم مقررات ملی ساختمان ایران، جوش‌های به کار رفته در اتصالات به دو دسته تقسیم می‌شوند. دسته اول، جوش‌های به کار رفته در اتصالات و وصله‌های اعضای سیستم باربر جانبی لرزه‌ای (SFRS) و نیز وصله ستون‌های غیر باربر جانبی. دسته دوم، جوش‌های "نیاز بحرانی"، نظیر جوش‌های شیار با نفوذ کامل (CJP) در قاب‌های خمشی ویژه و متوسط و اتصالات تیرهای پیوند قاب‌های مهاربندی شده واگرا می‌باشد [۲، ۱۰ و ۱۲].

برای جوش‌های دسته اول در هر دو آیین نامه، طاقت نمونه شیار داده شده شارپی فلز جوش در دمای ۱۸- درجه سانتی‌گراد باید حداقل ۲۷ ژول باشد. برای جوش‌های دسته دوم در آیین نامه AISC، طاقت نمونه شیار داده شده شارپی فلز جوش در دمای ۲۰ درجه سانتی‌گراد باید حداقل ۵۴ ژول بوده در حالی که برای همین دسته از جوش‌ها در مبحث دهم مقررات ملی ساختمان ایران طاقت نمونه شیار داده شده شارپی فلز جوش در دمای ۲۹- درجه سانتی‌گراد باید حداقل ۲۷ ژول باشد [۲، ۱۰ و ۱۲]. در جداول ۳ و ۴ الزامات لرزه‌ای آیین نامه AISC 341-10 نشان داده شده است.

جدول ۳: الزامات لرزه‌ای آیین نامه AISC 341-10 [۱۳]

Filler Metal Classification Properties for Seismic Force Resisting System Welds		
Property	Classification	
	70 ksi (480 MPa)	80 ksi (550 MPa)
Yield Strength, ksi (MPa)	58 (400 MPa)	68 (470 MPa)
Tensile Strength, ksi (MPa)	70 (480 MPa)	78 (550 MPa)
Elongation, %	22 min	19 min
CVN Toughness, ft-lb (J)	20 (27) min. @ 0 °F (-18 °C) ^a	
^a Filler metals classified as meeting 20 ft-lbf (27 J) min. at a temperature lower than 0 °F (-18°C) also meet this requirement.		

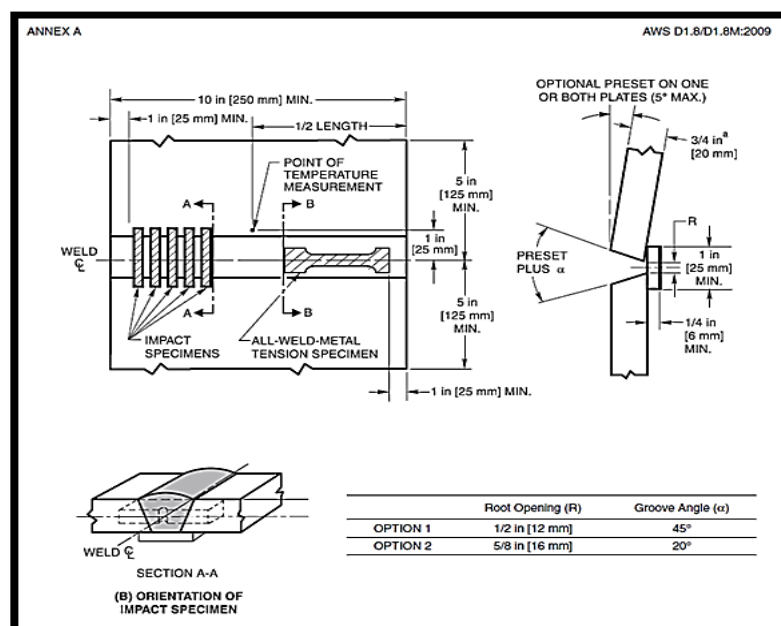
در این مقاله، به بررسی بند ۱۰-۳-۳-۲ مبحث دهم مقررات ملی ساختمان ایران که در خصوص الزامات لرزه‌ای اتصالات جوشی می‌باشد پرداخته شده و تأکید مقررات بر این است که مشخصات جوش به کار رفته در اتصالات و وصله‌های اعضای سیستم باربر جانبی لرزه‌ای و نیز وصله ستون‌های غیر باربر جانبی لرزه‌ای باید مطابق شرایط زیر باشد:

۱- فلز جوش با فلز پایه سازگار باشد.

۲- طاقت نمونه شیار داده شده شارپی استاندارد فلز جوش در دمای ۱۸- درجه سانتی گراد، حداقل ۲۷ ژول باشد.
۳- در اتصالات و وصله‌های با جوش نفوذی کامل، در قاب‌های خمشی ویژه و متوسط و تیرهای پیوند قاب‌های مهاربندی شده واگرا، باید علاوه بر دو شرط فوق طاقت نمونه شیار داده شده شارپی استاندارد فلز جوش در دمای ۲۹- درجه سانتی گراد، حداقل ۲۷ ژول باشد.

۳- آزمایش‌ها

با عنایت به الزامات مبحث دهم مقررات ملی ساختمان ایران که در جدول ۲ نشان داده شده، مرز بین الکترودهای مصرفی E60 و E70، در ورق‌های با ضخامت ۱۵ میلی‌متر تعیین شده است، لذا در این مقاله ضخامت ورق‌های مورد آزمایش ۱۰، ۱۲، ۱۵، ۲۰ و ۲۵ میلی-متر انتخاب شده است. شکل ۲، نحوه آماده‌سازی نمونه تست ضربه را نشان می‌دهد.



شکل ۲: نحوه آماده‌سازی نمونه تست ضربه [۲]

۳-۱- آماده‌سازی شیار

شکاف ریشه با توجه به آیین‌نامه AWS D1.8، برابر ۲۵ میلی‌متر انتخاب گردید که رواداری مجاز بین ۰ تا ۲+ میلی‌متر می‌باشد. زاویه ریشه با توجه به آیین‌نامه AWS D1.8 برابر ۴۵ درجه با رواداری مجاز بین ۰ تا ۱۰+ درجه رعایت شده است. همچنین با توجه به اهداف، از دو روش جوشکاری SMAW و SAW استفاده شده است [۲].

۳-۲- نوع جوش و وضعیت جوشکاری

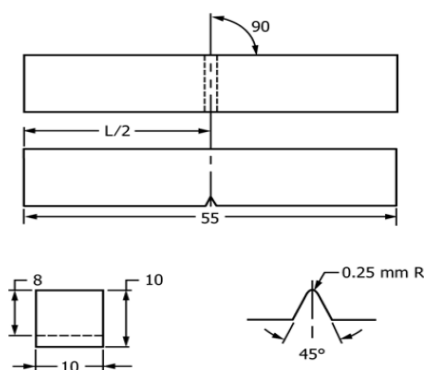
جوش‌ها از نوع جوش‌شیاری با نفوذ کامل (CJP)، و وضعیت جوشکاری تخت انتخاب شده است [۱۳].

۳-۳- انتخاب نوع الکتروود و محدوده ضخامت فلز جوش

در این گزارش برای جوشکاری با قوس الکتریکی دستی با توجه به الزامات آیین نامه AWS A5.1 و جوشکاری های معمول، الکتروودهای E6010، E6013 و E7018 با قطر حداقل ۴ میلی متر به کار گرفته شده و برای جوشکاری با قوس الکتریکی زیرپودری با توجه به الزامات آیین نامه AWS A5.17 و رعایت شرایط اکثر کارخانه های داخلی، الکتروود EM12K و پودر F7AZ به کار گرفته شده است [۱۴] و [۱۵].

۳-۴- نمونه سازی

برای انجام تست ضربه طبق استاندارد ASTM E23، بعد از جوشکاری قطعات (شکل ۳) و بازرسی عینی، پنج نمونه با مشخصات ارائه شده در شکل ۴ از نقاط مناسب قطعه جدا شده و نمونه ها پشت سرهم شمارگذاری شدند [۱۶].



شکل ۴: ابعاد استاندارد نمونه تست شارپی (میلی متر) [۱۶]



شکل ۳: قطعه جوشکاری شده

برای نمونه برداری از دستگاه وایرکات که دقت بسیار بالایی دارد، استفاده شده و در مواقع لزوم دستگاه فرز نیز به کار گرفته شده است. برای قطعات ضخیم تر مثل ۱۲، ۱۵، ۲۰ و ۲۵ میلی متر، استفاده از دستگاه فرز نیاز می باشد تا از ضخامت قطعات کاسته شده و به ۱۰ میلی متر رسانده شود. در شکل های ۵ تا ۸ به ترتیب دستگاه وایرکات، برش نمونه در این دستگاه، فرزکاری نمونه و در نهایت نمونه تست ضربه بدست آمده نشان داده شده است.



شکل ۶: برش نمونه در دستگاه وایرکات



شکل ۵: دستگاه وایرکات



شکل ۸: نمونه تست ضربه



شکل ۷: دستگاه فرزکاری

۳-۵- روش انجام آزمایش تست ضربه

برای انجام آزمایش در یک ظرف پلاستیکی مقداری الکل ریخته (ترجیحاً ۲ برابر بیش تر از ضخامت قطعات)، سپس مقداری یخ خشک داخل ظرف ریخته و دماسنج و گیره دستگاه تست ضربه را نیز در داخل ظرف آزمایش قرار می‌گیرد. دمای ظرف به وسیله دماسنج کنترل شده، تا به دمای ۲۹- درجه سانتی‌گراد برسد، جهت حصول اطمینان از شرایط پایدار، مدت ۳ الی ۵ دقیقه باید منتظر بود تا کل حجم نمونه، یکنواخت به این دما برسد. بعد از این مدت با کمک گیره‌ی دستگاه تست ضربه، نمونه را از داخل ظرف برداشته و به سرعت در محل مخصوص در داخل دستگاه تست ضربه قرار می‌گیرد. برای آزمایش نمونه‌های بعدی، گیره‌ی دستگاه تست ضربه را دوباره به ظرف آزمایش انتقال داده و بعد از ۳ دقیقه تست ضربه‌ی بعدی به همین روال ادامه می‌یابد. شکل ۹، کاهش دمای نمونه تست ضربه به وسیله الکل و یخ خشک، و شکل ۱۰ انجام این تست را در دستگاه Roell Amsler RKP 300TM نشان می‌دهد؛ همچنین لازم به ذکر است عواملی مانند دقت ماشین، تغییرات دمای نمونه هنگام انجام آزمایش، کیفیت و دقت نمونه‌ها در صحت نتایج مقاومت ضربه مؤثر می‌باشند و نتایج بررسی‌ها نشان می‌دهد دستگاه فوق دارای ۴ ژول خطا بوده که در نتایج آزمایش اعمال گردیده است.



شکل ۱۰: دستگاه تست ضربه (شارپی)



شکل ۹: کاهش دمای نمونه تست ضربه به وسیله الکل و یخ خشک

۴- بحث و نتایج

در این تحقیق، نتایج به دست آمده از آزمون تست ضربه با الزامات آیین‌نامه AWS D1.8 و مبحث دهم مقررات ملی ساختمان ایران مورد بررسی و مقایسه قرار گرفته است. جهت تحلیل نتایج، از روش پنج نمونه‌ای استفاده شده که با رعایت شرایط زیر می‌توان نتیجه گرفت که آیا الکترودهای مورد نظر، الزامات لرزه‌ای آیین‌نامه‌های مذکور را تأمین می‌نمایند یا خیر.

- ۱- از پنج نمونه گرفته شده در تست ضربه، بیش‌ترین و کم‌ترین مقادیر به دست آمده حذف می‌شود.
- ۲- از سه نمونه باقی‌مانده، تنها یک نمونه می‌تواند مقدار انرژی ضربه‌ای آن بین ۲۰ تا ۲۷ ژول باشد، در صورتی که کم‌تر از ۲۰ ژول باشد، الکتروده مورد نظر از لحاظ تست ضربه مردود است.

۳- از سه نمونه باقی مانده، باید مقدار انرژی ضربه‌ای دو نمونه بزرگ‌تر یا مساوی ۲۷ ژول باشد تا الکتروود، الزامات آزمون ضربه را تأمین کند.

۴- میانگین سه نمونه باقی مانده، بایستی بزرگ‌تر یا مساوی ۲۷ ژول باشد تا جوش از لحاظ تست ضربه، تأیید شود.

نتایج تست ضربه الکتروودهای E6010، E6013، E7018 و EM12K، برای ضخامت‌های مختلف در جدول ۵ ارائه شده است.

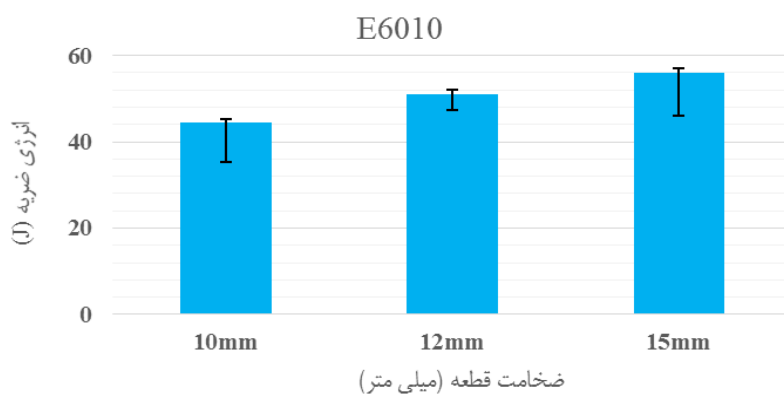
با توجه به جدول ۵ و شکل ۱۱، در مورد الکتروود E6010 مشاهده می‌شود در ورق با ضخامت ۱۰ میلی‌متر اگر شرط اول رعایت شود، مقادیر ۴۸، ۳۴ و ۵۱ ژول باقی خواهد ماند که از مقادیر باقی مانده هیچ کدام مقدار انرژی ضربه‌ای آن‌ها، از ۲۷ ژول کم‌تر نیست. یعنی شرط سوم نیز صادق است و میانگین سه نمونه باقی مانده ۴۴ ژول بوده که دارای انحراف معیار استاندارد $\pm 9/1$ ژول می‌باشد که این مقدار بیش‌تر از ۲۷ ژول است، پس الکتروود E6010 در ضخامت ورق ۱۰ میلی‌متر، الزامات لرزه‌ای جوش در طاقت نمونه شیار داده شده شاری را برآورده می‌کند.

در ورق با ضخامت ۱۲ میلی‌متر اگر شرط اول رعایت گردد، مقادیر ۴۷، ۵۲ و ۵۴ ژول باقی خواهد ماند که از مقادیر باقی مانده هیچ کدام مقدار انرژی ضربه‌اشان از ۲۷ ژول، کم‌تر نیست، یعنی شرط سوم نیز صادق است و میانگین سه نمونه باقی مانده $51 \pm 3/6$ ژول می‌باشد که بیش‌تر از ۲۷ ژول است، پس الکتروود E6010 در ضخامت ۱۲ میلی‌متر الزامات لرزه‌ای را جوش برآورد می‌کند، همچنین در ورق با ضخامت ۱۵ میلی‌متر با رعایت شرط اول مقادیر ۴۶، ۶۶ و ۵۶ ژول باقی خواهد ماند که هیچ کدام از مقادیر باقی مانده مقدار انرژی ضربه‌اشان از ۲۷ ژول کم‌تر نیست، یعنی شرط سوم نیز صادق است و میانگین سه نمونه باقی مانده 56 ± 10 ژول می‌باشد که بیش‌تر از ۲۷ ژول است، پس الکتروود E6010 در ضخامت ورق ۱۵ میلی‌متر الزامات لرزه‌ای جوش در طاقت نمونه شیار داده شده شاری را برآورد می‌کند.

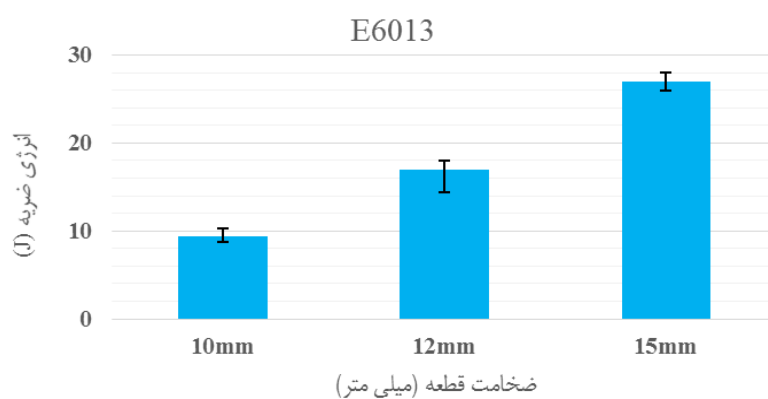
به طور مشابه در شکل ۱۲ مشاهده می‌شود که الکتروود E6013، الزامات لرزه‌ای جوش در طاقت نمونه شیار داده شده شاری را برای ورق با ضخامت ۱۵ میلی‌متر تقریباً تأمین می‌کند ولی برای ضخامت‌های ۱۰ و ۱۲ میلی‌متر تأمین نمی‌شود. همچنین در شکل ۱۳ که در خصوص الکتروود E7018 می‌باشد، در آن کلیه ضخامت ورق‌ها الزامات لرزه‌ای جوش در طاقت نمونه شیار داده شده شاری تأمین می‌کنند. الکتروود زیرپودری SAW برخلاف انتظار در هیچ یک از ضخامت‌های آزمایش شده در این تحقیق، الزامات لرزه‌ای جوش در طاقت نمونه شیار داده شده شاری را برآورد نمی‌کند که نتایج آن در شکل ۱۴ نشان داده شده است. این موضوع مهمی بر مبنای تحقیق حاضر بشمار رفته و استفاده از الکتروود زیرپودری را در جوش‌های به کار رفته بر مبنای آیین‌نامه‌های موجود در کشور را به چالش می‌کشد.

جدول ۵: نتایج تست ضربه برای هر الکتروود با ضخامت قطعات متفاوت

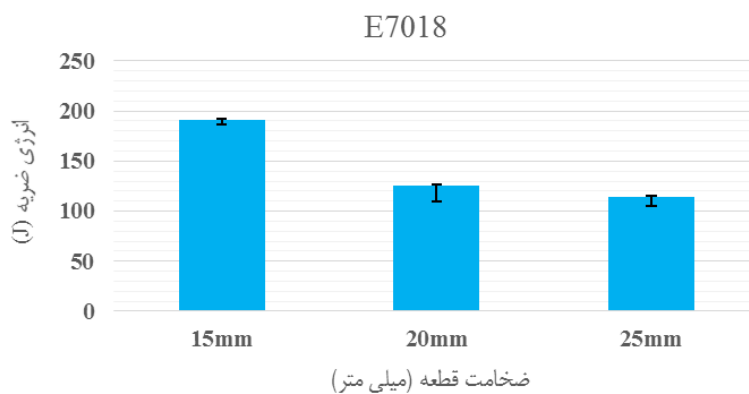
الکتروود	ضخامت قطعه (mm)	نتایج پنج بار تست ضربه‌ای (J)				
		۱	۲	۳	۴	۵
E6010	۱۰	۲۴	۴۸	۶۱	۳۴	۵۱
	۱۲	۳۰	۴۷	۶۳	۵۲	۵۴
	۱۵	۳۷	۴۶	۶۶	۷۰	۵۶
E6013	۱۰	۱۰	۹	۷	۲۸	۹
	۱۲	۱۸	۱۴	۱۲	۳۱	۱۹
	۱۵	۲۸	۲۰	۲۶	۳۶	۲۷
E7018	۱۵	۱۹۴	۲۰۶	۱۹۲	۱۸۶	۱۸۲
	۲۰	۱۶۴	۴۲	۱۳۰	۱۰۸	۱۳۸
	۲۵	۱۵۳	۱۰۴	۱۲۰	۹۴	۱۱۸
EM12K	۱۵	۱۷	۲۰	۳۱	۲۵	۲۴
	۲۰	۱۸	۲۱	۳۰	۲۸	۳۸
	۲۵	۱۹	۲۵	۲۹	۲۶	۳۲



شکل ۱۱: میانگین نتایج تست ضربه الکتروود E6010



شکل ۱۲: میانگین نتایج تست ضربه الکتروود E6013



شکل ۱۳: میانگین نتایج تست ضربه الکتروود E7018



شکل ۱۴: میانگین نتایج تست ضربه الکترو زبرپودری SAW

۱۰- نتیجه گیری

همان طور که ملاحظه گردید، هدف اصلی در این مقاله بررسی مقاومت ضربه‌ای جوش‌های حاصل از انواع الکترودهای رایج در قطعات با ضخامت‌های مختلف، با رعایت کلیه ضوابط اجرایی و عملی آیین‌نامه‌های رایج و معتبر بین‌المللی، و مقایسه آن با ضوابط لرزه‌ای مبحث دهم مقررات ملی ساختمان ایران می‌باشد.

آیین‌نامه جوشکاری آمریکا در مشخصات الکترودهای جوشکاری دستی AWS A5.1 و مشخصات الکترودهای روش زیر پودری AWS A5.18، مقاومت ضربه‌ای لازم جهت الکترودهای تولیدی را به منظور ارضای ضوابط لرزه‌ای در ساختمان‌های فولادی، معین نموده است. لیکن در این پژوهش میزان دستیابی به این مقاومت‌ها بر اساس الکترودهای رایج در ایران بررسی شده است که اهم نتایج بشرح ذیل می‌باشند.

۱- الکترو E6010 در کلیه ورق‌های آزمایش شده مقاومت ضربه‌ای مورد نیاز در دمای ۲۹- درجه سانتی‌گراد را تأمین می‌نماید. بنابراین بر اساس ضوابط لرزه‌ای مبحث دهم مقررات ملی ساختمان ایران، برای جوش‌های شیارهای اتصالات قاب‌های خمشی ویژه و متوسط قابل استفاده می‌باشد.

۲- در الکترو E6013 میانگین مقاومت ضربه‌ای آزمایش شده در دمای ۲۹- درجه سانتی‌گراد کم‌تر از مقدار مجاز (۲۷ ژول) می‌باشد. لذا بر اساس ضوابط لرزه‌ای مبحث دهم مقررات ملی ساختمان ایران برای جوش‌های شیارهای اتصالات قاب‌های خمشی ویژه و متوسط قابل استفاده نمی‌باشد. توصیه می‌شود قبل از حصول اطمینان کافی از مقاومت ضربه‌ای این الکترو از به کار بردن آن خودداری گردد.

۳- جوش‌های حاصل از الکترو E7018 در کلیه ورق‌های آزمایش شده مقاومت ضربه‌ای مورد نیاز در دمای ۲۹- درجه سانتی‌گراد را به خوبی تأمین می‌نماید. بنابراین بر اساس ضوابط لرزه‌ای مبحث دهم مقررات ملی ساختمان ایران برای جوش‌های شیارهای اتصالات قاب‌های خمشی ویژه و متوسط به خصوص در جوشکاری ورق‌های ضخیم الکترو مناسبی می‌باشد.

۴- در جوشکاری زیرپودری با الکترو معمول EM12K و پودر F7AZ، متأسفانه برخلاف انتظار مقاومت ضربه‌ای مورد نیاز در دمای ۲۹- درجه سانتی‌گراد تأمین نمی‌گردد. با توجه به این که عملاً اکثر کارخانه‌های ساخت قطعات فلزی به طور وسیعی از این الکتروها در جوشکاری‌های اتوماتیک استفاده می‌نمایند، توصیه می‌شود قبل از حصول اطمینان کافی از مقاومت ضربه‌ای جوش‌های حاصل، از به کار بردن آن‌ها خودداری گردد.

سپاسگزاری

از معاونت محترم پژوهشی دانشگاه آزاد اسلامی واحد تبریز، که در انجام این تحقیق مساعدت نمودند، قدردانی می‌گردد.

مراجع

- [1] Azhari, M., Gaderi, S.G., (2016). *Designing of Steel Structures in Accordance with Authorized Limit and Resistance*, Vol. 6, Design of Connectors, Tehran, Iran: Arkan Danesh Publication, Pages 191-200.
- [2] American Welding Society (2009). D1 Committee on Structural Welding Code Seismic Supplement (AWS D1.8) N.W. LeJeune Road, Miami, Pages 31-39.
- [3] Min Sun, J., Packer, A., (2014). Charpy V-notch impact toughness of cold-formed rectangular hollow sections. *Journal of Constructional Steel Research*. Volume 97, Pages 114-126.
- [4] Lucon, E., (2016). *Estimating dynamic ultimate tensile strength from instrumented Charpy data*. *Materials & Design*. Volume 97, Pages 437-443.
- [5] Yang, X., Xu, Y., Xiao, T., Wu, D. (2015). Relationships among crystallographic texture, fracture behaviour and Charpy impact toughness in API X100 pipeline steel., *Materials Science and Engineering: A*, Volume 641, Pages 96-106.
- [6] Tagavi, M., (2013). Applied Standards, AWS, ASTM, IPS - (PI). Third print, Tehran, Iran: Terava Publications.
- [7] Pak, J. Jang, J. Bhadeshia, H. K. D. H. and Karlsson, L. (2011). *Optimization of Neural Network for charpy Toughness of steel welds*, *Materials and Manufacturing Processes*, Vol 24, Pages 16-21.
- [8] www.hardiepolymers.com/knowledge/do-izod-and-charpy-make-the-appropriate-impact, (Year published). *Page title*. [online] Available at: URL [Accessed Day Mo. Year].
- [9] Azhari, M., Gaderi, S.G., (2013). *Design of Steel Structures*, Vol. 1, Design of Connectors, Tehran, Iran: Arkan Danesh Publication, Pages 41-73.
- [10] National Building Regulations of Iran, Tenth Theme (1392), *Designing and Implementing Steel Buildings*. Engineering Bureau Office, Third Edition.
- [11] American Institute of Steel Construction (2010). *Specification for Structural Steel Buildings*. (AISC 360-10) Chicago, Illinois.
- [12] American Institute of Steel Construction (2010). *Supersedes the Seismic Provisions for Structural Steel Buildings (AISC 341-10)* Chicago, Illinois.
- [13] American Welding Society (2015) D1. *Committee on Structural Welding Code Steel (AWS D1.1)*.
- [14] American Welding Society (2007) A5. *Committee on Filler Metals (AWS A5.17)*.
- [15] American Welding Society (2004) A5. *Committee on Filler Metals and Allied Materials (AWS A5.1)*.
- [16] American Standard Test Methods (2012) *Notched Bar Impact Testing of Metallic Materials (E23-12c)* West Conshohocken.