

## ارائه یک فیلتر باند باریک کوچک با استفاده از ساختارهای

## چپ‌گرد-راست‌گرد برای کاربردهای WLAN

مصطفی دانائیان<sup>\*</sup>، حسین قیومی‌زاده<sup>۲</sup>

او ۲- استادیار گروه مهندسی برق، دانشگاه ولی عصر رفسنجان (عج)، رفسنجان، ایران

(دریافت: ۹۸/۰۱/۰۷، پذیرش: ۹۸/۰۳/۱۳)

## چکیده

در این مقاله، یک فیلتر باند باریک بسیار فشرده جدید با لبه‌های تیز در باند فرکانسی WLAN با استفاده از ساختارهای چپ‌گرد-راست‌گرد ارائه شده است. در طراحی فیلتر باند باریک پیشنهادی از سلول واحدهای جدیدی استفاده شده است. فیلتر طراحی شده از ترکیب دو بخش مجزا تشکیل شده است. بخش اول یک ساختار راست‌گرد (RH) و بخش دوم یک ساختار چپ‌گرد (LH) است. بخش راست‌گرد با استفاده از مکمل حلقه‌های تشدید شکاف‌دار اسپیرال که روی صفحه زمین حک شده‌اند و یک استاب زمین شده به وسیله میانراه روی سطح بالایی ساختار پیاده‌سازی شده است در حالی که بخش چپ‌گرد با استفاده از مکمل حلقه‌های تشدید شکاف‌دار اسپیرال با ابعاد بزرگتر که روی صفحه زمین حک شده‌اند و خازن اینتردیجیتال سری روی سطح بالایی ساختار پیاده‌سازی شده است. در پیکربندی پیشنهادی، بخش راست‌گرد میان دو بخش چپ‌گرد قرار گرفته است. بخش راست‌گرد یک قطب انتقال و بخش چپ‌گرد یک قطب انتقال و یک صفر تولید می‌کنند که دو قطب انتقال در باند عبور فیلتر در فرکانس مربوط به باند WLAN (فرکانس ۲/۴ GHz) رخ می‌دهند. مدل مداری ساختار پیشنهادی نیز فراهم آمده است و نتایج مدل مداری با نتایج شبیه‌سازی مقایسه شده‌اند. این فیلتر دارای پهنای باندی است که محدوده ۲/۲۵ GHz تا ۲/۴۵ GHz را پوشش می‌دهد، به عبارت دیگر فیلتر دارای پهنای باند کسری ۸/۵٪ می‌باشد. ابعاد فیلتر پیشنهاد شده برابر  $0.106 \lambda_g \times 0.125 \lambda_g$  است که در مقایسه با فیلترهای مشابه طراحی شده بسیار کوچکتر می‌باشد. به منظور اعتبار بخشی به روش طراحی فیلتر، ساختار پیشنهادی ساخته و اندازه‌گیری شده است. با توجه به نتایج به دست آمده به وضوح دیده می‌شود که نتایج اندازه‌گیری با نتایج شبیه‌سازی سازگاری خیلی خوبی دارند.

**کلیدواژه‌ها:** فراماده، فیلتر میان‌گذر باند باریک، کوچک‌سازی ابعاد، خازن اینتردیجیتال، مکمل حلقه تشدید شکاف‌دار اسپیرال، خط انتقال ریزنوازی

## ۱. مقدمه

ساختارها، مورد توجه مهندسان و طراحان علم میکروویو قرار گرفته است. ساختارهای چپ‌گرد-راست‌گرد به روش‌های متفاوتی قابل پیاده‌سازی می‌باشند که مهمترین آنها روش مبتنی بر ساختارهای غیر تشدید و روش مبتنی بر ساختارهای تشدید هستند. از بین روش‌های مختلف پیاده‌سازی این ساختارها، پیاده‌سازی مبتنی بر ساختارهای تشدید عملکرد بهتری در زمینه طراحی فیلترها از خود نشان می‌دهند. فیلترهای میکروویوی طراحی شده بر اساس ساختارهای چپ‌گرد-راست‌گرد دارای محاسنی از قبیل: تیز بودن لبه‌های فیلتر، تلفات انتقال کم، تضعیف خارج از باند عبور زیاد و مهمتر از همه کوچک شدن ابعاد است. علاوه موارد ذکر شده، تطبیق‌پذیری با هر دو

به دلیل خواص منحصر به فردی که ساختارهای چپ‌گرد-راست‌گرد (فراماده یا متامتریال) از خود نشان می‌دهند، در سال‌های اخیر علاقه زیادی به تحقیق در مورد این ساختارها به وجود آمده است. فراماده یک ساختار الکترومغناطیسی مصنوعی و همگن است که دارای خواص فیزیکی غیر عادی بوده که به صورت طبیعی در طبیعت یافت نمی‌شود [۹-۱]. در طراحی ادوات میکروویوی مانند فیلترها، دیپلکسرها، تقسیم‌کننده‌های توان و غیره، استفاده از ساختارهای چپ‌گرد-راست‌گرد به دلیل عملکرد جدید این

ساختارهای چپگرد-راستگرد (فراماده) انعطاف‌پذیری لازم برای دستیابی همزمان به پاسخ فرکانسی کاملاً متقارن، پهنای باند قابل کنترل، فرونشانی خارج از باند بالا (میزان تضعیف خارج از باند زیاد)، تیز بودن لبه‌های پایینی و بالایی فیلتر، ابعاد بسیار کوچک، فرکانس گزینی بالا (آسانی در تغییر فرکانس مرکزی فیلتر) و تلفات کم را فراهم آورد در حالی که در طراحی‌های مبتنی بر روش‌های متعارف دیگر، دستیابی همزمان به خصوصیات بالا بسیار دشوار است.

## ۲. ساختارهای چپگرد-راستگرد

به ساختارهایی که دارای  $\epsilon$  و  $\mu$  منفی هستند چپگرد (LH) و به ساختارهایی که دارای  $\epsilon$  و  $\mu$  مثبت هستند راستگرد (RH) گفته می‌شود. از دید مداری، مدل مداری ساختار RH شامل یک خازن در شاخه موازی و یک سلف در شاخه سری می‌باشد در حالیکه مدل مداری ساختار LH شامل یک خازن در شاخه سری و یک سلف در شاخه موازی می‌باشد [۱-۲]. ساختارهای چپگرد برخلاف ساختارهای راستگرد دارای سرعت فاز و ثابت انتشار منفی می‌باشند، ولی سرعت گروه در این مواد مانند ساختارهای راستگرد مثبت است.

ذکر این نکته حائز اهمیت است که ساختارهای LH خالص وجود خارجی ندارند. زیرا با افزایش فرکانس مقادیر عناصر پارازیتیک در ساختار افزایش پیدا می‌کنند و این عناصر پارازیتیک خاصیت راستگرد از خود نشان می‌دهند. از این‌رو، یک ساختار LH خالص نمی‌توان داشت و با ترکیبی از ساختارهای LH و RH روبرو هستیم که به آن‌ها ساختارهای چپگرد-راستگرد یا CRLH می‌گویند [۱-۲]. ساختار چپگرد-راستگرد یک ساختار الکترومغناطیسی مصنوعی و همگن است که دارای خواص فیزیکی غیرعادی می‌باشد. روش‌های متفاوتی برای پیاده‌سازی خطوط انتقال LH و یا حالت عملی‌تر آنها یعنی ساختارهای CRLH پیشنهاد شده است که از آن جمله می‌توان به ساختارهای خازن اینتردیجیتال/استاب، استفاده از حلقه‌های تشدید دو تایی و مکمل آنها و همچنین استفاده از المان‌های فشرده SMD<sup>۲</sup> اشاره کرد [۱-۲].

در روش پیاده‌سازی با استفاده از حلقه‌های تشدید شکاف‌دار<sup>۳</sup> و مکمل حلقه‌های تشدید شکاف‌دار<sup>۴</sup>، حلقه‌ها روی صفحه زمین و یا استریپ خط انتقال ریزنواری قرار داده می‌شوند [۱-۲]. حلقه‌های تشدید شکاف‌دار (SRRها) مانند یک رزوناتور

فناوری ریزنواری<sup>۱</sup> و CPW نیز از اهمیت بسیار بالایی برخوردار است [۱ و ۹].

امروزه، در طراحی و ساخت سیستم‌های مختلف مخابراتی و بلوک‌های آنها از جمله فیلترهای میانگذر خصوصیتی از قبیل تیز بودن لبه‌ها، تلفات کم و مهمتر از همه ساختارهایی با ابعاد کوچک و هزینه ساخت کم، مورد توجه زیاد محققان علم مایکروویو قرار گرفته است. بر همین اساس تحقیقات زیادی در زمینه طراحی و ساخت فیلترهای مایکروویویندوی با روش‌های مختلف به انجام رسیده است. فیلترهای مایکروویو نقش بسیار مهمی در بهبود عملکرد سامانه‌های مخابراتی بی‌سیم ایفا می‌کنند. فیلترهای مایکروویو برای رادارها یا سیستم‌های جنگی الکترونیکی نیز از اهمیت به‌سزایی برخوردارند. از سویی دیگر فیلترهای میان‌گذر قابلیت حذف اغتشاش را نیز دارا می‌باشند. بر همین اساس، توسعه روش‌های موثر جهت تنظیم فرکانس مرکزی و پهنای باند پاسخ فرکانسی فیلترهای مایکروویو یکی از مهمترین اهداف در طراحی است. روش‌های گوناگونی برای تحقق فیلترهای مایکروویو پیشنهاد شده است اما ساختارهای ارائه‌شده دارای معایبی همچون تلفات باند عبور زیاد، ابعاد بزرگ، تیز نبودن لبه‌های فیلتر، فرکانس گزینی پایین و ... می‌باشند [۱۰ و ۱۶].

در این مقاله، یک فیلتر مایکروویو باند باریک با ارائه دو سلول واحد جدید مبتنی بر ساختارهای چپگرد-راستگرد با ابعاد فشرده، فرکانس گزینی بالا و تلفات عبور کم پیشنهاد شده است. در طراحی فیلتر باند باریک پیشنهادی از یک سلول واحد راستگرد و دو سلول واحد چپگرد جدید استفاده شده است. هر دو سلول واحد در دو لایه طراحی شده‌اند. سلول واحد راستگرد با استفاده از مکمل حلقه‌های تشدید شکاف‌دار اسپیرال که روی صفحه زمین حک شده‌اند و یک استاب زمین شده به‌وسیله میانراه که روی سطح بالایی ساختار تعبیه شده، پیاده‌سازی شده است. سلول واحد چپگرد نیز با استفاده از مکمل حلقه‌های تشدید شکاف‌دار اسپیرال با ابعاد بزرگتر که روی صفحه زمین حک شده‌اند و یک خازن اینتردیجیتال سری که روی سطح بالایی ساختار تعبیه شده، پیاده‌سازی شده است. سلول واحد راستگرد بین دو سلول واحد چپگرد قرار گرفته است. سلول واحد راستگرد یک قطب انتقال و سلول واحد چپگرد یک قطب انتقال و یک صفر تولید می‌کنند. هر دو قطب انتقال طراحی شده در باند عبور فیلتر، در فرکانس مربوط به باند استاندارد WLAN (فرکانس ۲/۴ GHz) رخ می‌دهند. به‌طور کلی فیلترهای مبتنی بر

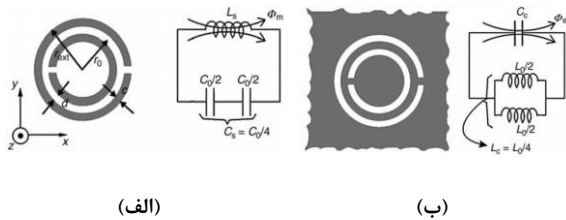
<sup>۲</sup> Surface Mount Device (SMD)

<sup>۳</sup> Split Ring Resonator (SRR)

<sup>۴</sup> Complementary Split Ring Resonators (CSRR)

<sup>۱</sup> Microstrip

این میانراه‌ها باعث می‌شوند که ساختار مانند یک پلاسمای مغناطیسی عمل کرده و در فرکانس تشدید،  $\epsilon$  منفی از خود نشان دهند [۱-۲].



شکل (۱): (الف) پیکربندی حلقه تشدید شکافدار (SRR) و مدار معادل آن، (ب) الف) پیکربندی مکمل حلقه تشدید شکافدار (CSRR) و مدار معادل آن [۲].

این فرکانس تشدید بستگی به مدار تشدید تشکیل شده از اندوکتانس  $\text{via}$  و خازن خط انتقال در هر سلول دارد. از این‌رو، برای آن‌که محیطی داشته باشیم که به‌طور همزمان  $\epsilon$  و  $\mu$  ایجاد نماید باید در طراحی خط LH از SRRها و  $\text{via}$ ها، استفاده نماییم. به‌طور مشابه، اگر در طراحی از ساختارهای CSRR استفاده شود، چون CSRRها در مجاورت فرکانس تشدید یا تشدید خود  $\epsilon$  منفی از خود نشان می‌دهند بنابراین، به المان دیگری که قادر به فراهم کردن  $\mu$  است نیاز داریم.  $\mu$  منفی می‌تواند با استفاده از گپ‌های سری که در خط میزبان حک می‌شوند، به‌دست آید [۱-۲]. این گپ‌ها باعث می‌شوند که ساختار مانند یک پلاسمای مغناطیسی عمل کرده و تا فرکانس تشدید،  $\mu$  از خود نشان دهند. این فرکانس تشدید بستگی به مدار تشدید تشکیل شده از خازن گپ و اندوکتانس خط انتقال در هر سلول دارد. از این‌رو برای آن‌که محیطی داشته باشیم که به‌طور همزمان  $\epsilon$  و  $\mu$  ایجاد نماید باید در طراحی خط LH از CSRRها و گپ‌های سری، استفاده نماییم [۱-۲]. حال چنانچه به‌جای اضافه کردن یک ساختار با  $\mu$  منفی، یک ساختار با  $\epsilon$  منفی (که با استفاده از  $\text{via}$ ها که در خط میزبان ایجاد می‌شوند) به CSRR اضافه شود، در این‌صورت دو ساختار با  $\epsilon$  منفی خواهیم داشت [۱-۲]. این حفره‌ها باعث می‌شوند که ساختار مانند یک پلاسمای مغناطیسی عمل کرده و تا فرکانس تشدید،  $\epsilon$  از خود نشان دهند. این فرکانس تشدید بستگی به مدار تشدید تشکیل شده از اندوکتانس  $\text{via}$  و CSRR در هر سلول دارد. در نتیجه ساختار کلی به‌صورت یک ساختار با  $\epsilon$  مثبت عمل خواهد کرد. به عبارت خیلی ساده، یعنی ترکیب دو ساختار با  $\epsilon$  منفی، یک ساختار با  $\epsilon$  مثبت را نتیجه خواهد داد [۱-۲]. این بدین معنی است که ساختار به‌صورت یک ساختار راست‌گرد عمل خواهد کرد هر چند از دو ساختار دست چپی (فراماده) استفاده شده است. از این‌رو، برای آن‌که محیطی داشته باشیم که به‌طور همزمان  $\epsilon$  و  $\mu$

LC موازی عمل می‌کنند که می‌توانند با یک شار مغناطیسی خارجی تحریک شوند که خاصیت دیامغناطیسی شدیدی بالای اولین تشدید خود نشان می‌دهند. بر همین اساس SRRها زمانی که توسط یک میدان مغناطیسی خارجی متغیر با زمان در جهت محور Z تحریک می‌شوند، در نزدیکی فرکانس تشدید از خود  $\mu$  منفی تولید می‌کنند. مکمل حلقه‌های تشدید شکافدار (CSRRها) می‌توانند یک عضو جایگزین SRRها در طراحی خطوط انتقال چپ‌گرد-راست‌گرد بر اساس المان‌های تشدید باشد که قادر خواهند بود  $\epsilon$  منفی تولید نمایند (به جای  $\mu$  منفی). مکمل یک ساختار فلزی صفحه‌ای، با جایگزینی قسمت‌های فلزی ساختار اصلی با جاهای خالی (شکاف‌ها) و شکاف‌های آن با صفحه‌های فلزی به‌دست می‌آید. با توجه به مفهوم دوگانگی و مکملی، CSRR می‌تواند از ساختار SRR به‌طور مستقیم مشتق شود. این جزء که در فناوری صفحه‌ای به‌عنوان تصویر منفی SRR تعریف می‌شود می‌تواند رفتار الکترومغناطیسی از خود نشان دهد که تقریباً دوگان رفتار SRR می‌باشد. به‌طور مشخص، از هر محیط تشکیل شده از CSRRها،  $\epsilon$  موثر منفی انتظار می‌رود در حالی که رفتار  $\mu$  منفی از یک محیط معادل بر اساس SRRها ناشی می‌شود. بنابراین، SRRها می‌توانند به‌عنوان یک دو قطبی مغناطیسی تشدید در نظر گرفته شوند که با یک میدان مغناطیسی خارجی و محوری تحریک می‌شوند، درحالی‌که CSRRها اساساً مانند یک دو قطبی الکتریکی عمل خواهند کرد که همان فرکانس تشدید را داشته و با یک میدان الکتریکی خارجی و محوری تحریک می‌گردند [۱-۲]. بر همین اساس، ساختارهای مبتنی بر SRRها در مجاورت فرکانس تشدید یا تشدید خود  $\mu$  منفی از خود نشان می‌دهند و با توجه به خاصیت دوگانگی، مشاهده می‌شود که ساختارهای مبتنی بر CSRRها در مجاورت فرکانس تشدید دارای  $\epsilon$  منفی خواهند بود. لذا با توجه به این خصوصیت، از انتشار سیگنال در یک باند باریک در این هر دو ساختار جلوگیری می‌شود و بنابراین، انتشار موجی نخواهیم داشت [۱-۲]. در شکل (۱) ساختار حلقه تشدید شکافدار، مکمل حلقه تشدید شکافدار و مدار معادل آن‌ها، نشان داده شده است.

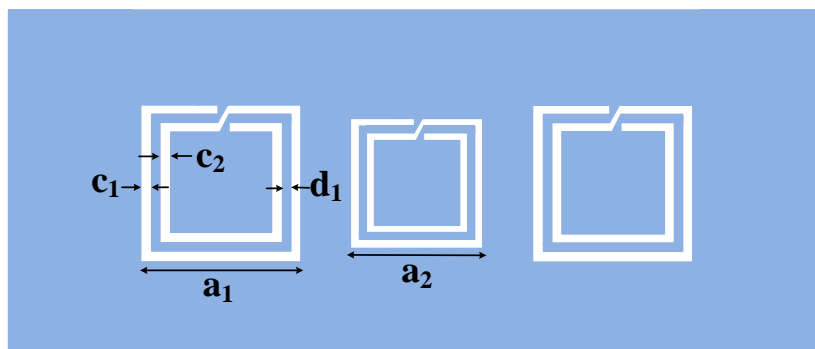
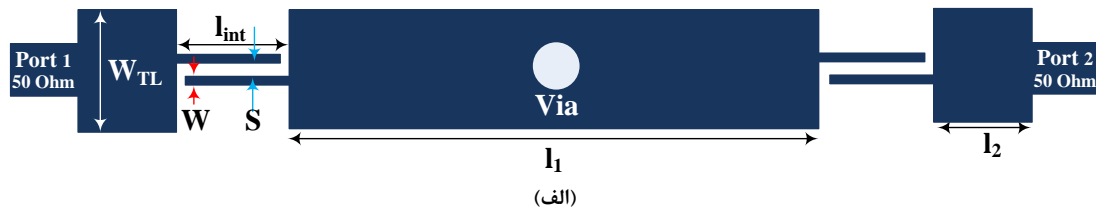
به منظور تحقق یک خط انتقال چپ‌گرد (LH) و انتشار موج به‌صورت عقب‌گرد، المان‌های دیگری که قادر به فراهم کردن  $\epsilon$  یا  $\mu$  منفی هستند نیز باید به ساختارها اضافه شوند. اگر در طراحی از ساختارهای SRR استفاده شود، چون SRRها در مجاورت فرکانس تشدید یا تشدید خود  $\mu$  منفی از خود نشان می‌دهند بنابراین، به المان دیگری که قادر به فراهم کردن  $\epsilon$  است نیاز داریم [۱-۲].  $\epsilon$  منفی می‌تواند با استفاده از میانراه‌های زمین شده ( $\text{via}$ ها) که در خط میزبان ایجاد می‌شوند، به‌دست آید [۱-۲].

معنی کاهش اندازه الکتریکی CSRR است و در نتیجه باعث کاهش ابعاد ساختار فیلتر پیشنهادی شده است. فرکانس تشدید مکمل حلقه‌های تشدیدی شکافدار اسپیرال نصف مکمل حلقه‌های تشدیدی شکافدار معمولی با ابعاد یکسان است. بنابراین، ابعاد فیلتر پیشنهادی با استفاده از مکمل حلقه‌های تشدیدی شکافدار اسپیرال حدود ۵۰ درصد کاهش یافته است. پاسخ فرکانسی فیلتر باند باریک طراحی شده در شکل (۳) نمایش داده شده است. همان‌طور که در این شکل مشاهده می‌شود، یک صفر انتقال همچنین دو قطب انتقال در فرکانس استاندارد ۲/۴ GHz که فرکانس کاری ادوات WLAN است، رخ داده است.

مثبت ایجاد نماید باید در طراحی از CSRRها و vialها، استفاده نماییم [۱-۲].

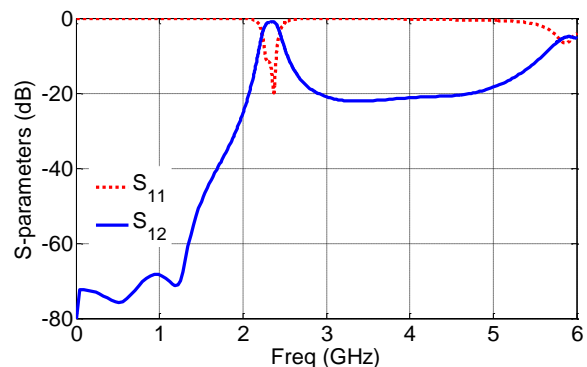
### ۳. طراحی فیلتر میکروویوی باند باریک مبتنی بر ساختارهای چپگرد-راستگرد

ساختار فیلتر پیشنهادی در شکل (۲) نشان داده شده است. مشخصات فیلتر طراحی شده بر اساس استاندارد IEEE 802.11g است که برای کاربردهای WLAN می‌باشد. بر همین اساس فیلتر پیشنهادی در فرکانس ۲/۴ GHz و با پهنای باند ۲۰۰ MHz و با توجه به استاندارد مورد نظر طراحی شده است. در طراحی فیلتر پیشنهادی از مکمل حلقه‌های تشدیدی شکافدار اسپیرال استفاده شده است. با استفاده از روش اسپیرال، فرکانس تشدید CSRR به سمت فرکانس‌های پایین شیف‌ت می‌خورد که این به

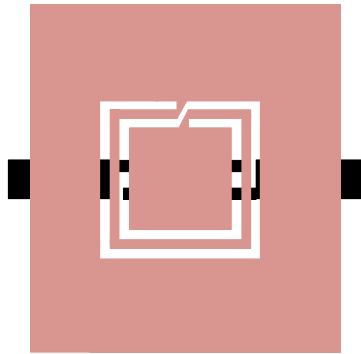


شکل (۲): پیکربندی فیلتر پیشنهادی، الف) لایه بالایی و ب) لایه پایینی

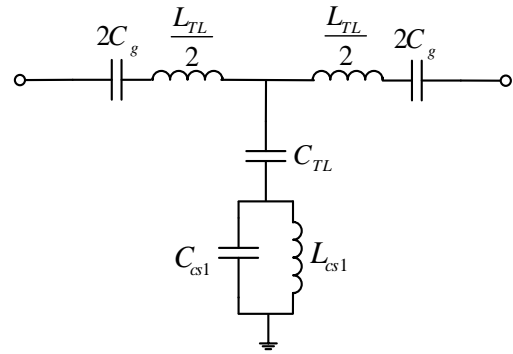
همان‌طور که در قسمت قبل بیان گردید، ساختار فیلتر باند باریک پیشنهادی از دو سلول واحد تشکیل شده است. سلول واحد چپگرد با استفاده از مکمل حلقه‌های تشدیدی شکافدار اسپیرال با ابعاد بزرگتر که روی صفحه زمین حک شده‌اند و یک خازن اینتردیجیتال سری که روی سطح بالایی ساختار تعبیه شده، پیاده‌سازی شده است. ساختار سلول واحد چپگرد طراحی شده به‌همراه مدار معادل آن در شکل (۴) نشان داده شده است.



شکل (۳): پاسخ فرکانسی شبیه‌سازی شده فیلتر باند باریک طراحی شده



(الف)

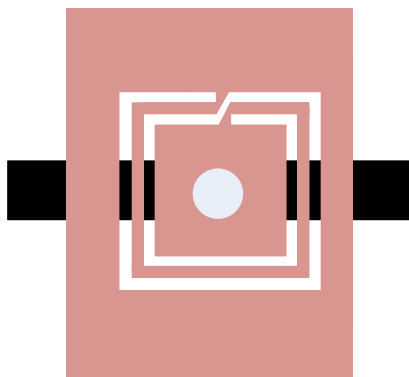


(ب)

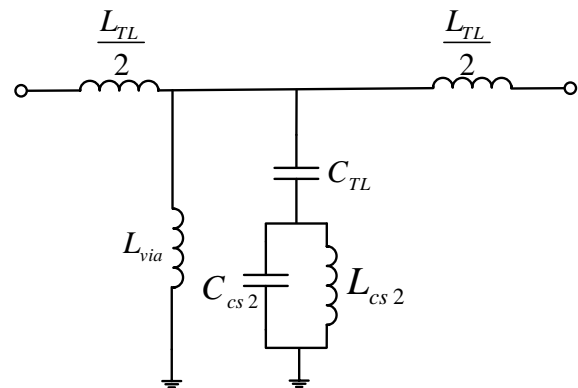
شکل (۴): (الف) سلول واحد چپ‌گرد و (ب) مدل مداری آن (مدل T)

ساختار تعبیه شده، پیاده‌سازی شده است. ساختار سلول واحد راست‌گرد طراحی شده به همراه مدار معادل آن در شکل (۵) نشان داده شده است.

همچنین سلول واحد راست‌گرد با استفاده از مکمل حلقه‌های تشدید شکافدار اسپیرال که روی صفحه زمین حک شده‌اند و یک استاب زمین شده به وسیله میانراه که روی سطح بالایی



(الف)



(ب)

شکل (۵): (الف) سلول واحد راست‌گرد و (ب) مدل مداری آن (مدل T)

چپ‌گرد و راست‌گرد با استفاده از رابطه زیر به دست می‌آید [۱-۲]:

$$\cos \beta l = 1 + \frac{Z_{se}(j\omega)}{Z_{sh}(j\omega)} \quad (1)$$

همچنین امپدانس مشخصه Bloch نیز انتشار برای مدل T برای سلول واحدهای چپ‌گرد و راست‌گرد با استفاده از رابطه زیر به دست می‌آید [۱-۲]:

$$Z_B = \sqrt{Z_{se}(j\omega)[Z_{se}(j\omega) + 2Z_{sh}(j\omega)]} \quad (2)$$

سلول واحد راست‌گرد میان دو سلول واحد چپ‌گرد قرار گرفته است. سلول واحد راست‌گرد یک قطب انتقال و سلول واحد چپ‌گرد یک قطب انتقال و یک صفر تولید می‌کنند. هر دو قطب انتقال طراحی شده در باند عبور فیلتر، در فرکانس مربوط به باند استاندارد WLAN (فرکانس ۲/۴ GHz) رخ می‌دهند.

تحلیل ساختار فیلتر باند باریک طراحی شده با استفاده از تئوری Bloch انجام می‌شود. پارامترهای کلیدی برای طراحی مدارات مایکروویوی، شیفت فاز  $\varphi = \beta l$  و امپدانس مشخصه Bloch یعنی  $Z_B$  هستند. ثابت انتشار برای مدل T برای سلول واحدهای

در نتیجه، صفر انتقال سلول واحد چپ‌گرد که در فرکانسی رخ می‌دهد که امپدانس شاخه موازی صفر شود با استفاده از معادله زیر به دست می‌آید:

$$f_Z = \frac{1}{2\pi\sqrt{L_{cs1}C_{cs1}}} \quad (9)$$

همچنین قطب انتقال ساختار برای هر دو طبقه تقریباً از رابطه زیر قابل محاسبه است:

$$f_P = \frac{1}{2\pi\sqrt{L_{TL}C_g}} \quad (10)$$

با توجه به روابط به دست آمده، در محدوده فرکانسی انتشار موج خواهیم داشت که در آن محدوده فرکانسی  $\beta$  یک مقدار حقیقی داشته باشد.

به منظور تحلیل دقیق‌تر خصوصیات انتقالی ساختار ارائه شده، مدل مداری فیلتر باند باریک پیشنهادی را مورد بررسی قرار می‌دهیم. مدل مداری ساختار فیلتر پیشنهادی در شکل (۶) نشان داده شده است. همچنین به منظور تاییدیه روش طراحی، پاسخ فرکانسی مدل مداری به همراه پاسخ فرکانسی شبیه‌سازی شده ساختار در شکل (۷) رسم شده‌اند. همان‌طور که در شکل (۷) مشاهده می‌شود، نتایج مدل مداری سازگاری بسیار خوبی با نتایج شبیه‌سازی شده فیلتر طراحی شده دارند که نشان‌دهنده صحت و درستی مدل ارائه شده می‌باشد.

همان‌طور که در بخش قبل بیان گردید، مکمل حلقه‌های تشدیدی شکاف‌دار اسپیرال به صورت یک تانک LC موازی مدل می‌شوند. بر همین اساس CSRR بزرگتر که مربوط به سلول واحد چپ‌گرد می‌باشد با  $C_{cs1}$  و  $L_{cs1}$  مدل شده‌اند. همچنین CSRR کوچکتر که مربوط به سلول واحد راست‌گرد می‌باشد نیز با  $C_{cs2}$  و  $L_{cs2}$  مدل شده‌اند. خازن اینتردیجیتال سری مربوط به سلول واحد چپ‌گرد با  $C_g/2$  و میانراه متالیزه شده مربوط به سلول واحد راست‌گرد نیز با  $L_{via}$  مدل شده‌اند.  $L_{TL}$  و  $C_{TL}$  نیز مدل کننده خاصیت سلفی و خازنی خط انتقال ریزنواری استفاده شده هستند. به منظور ساده‌سازی مدل ارائه شده و به دلیل آن که عرض خط انتقال استفاده شده کوچک است، می‌توان از اثر خازنی خط انتقال یعنی  $C_{TL}$  صرف نظر کرد. مقادیر المان‌های مدل مداری فیلتر طراحی شده در جدول (۱) آورده شده‌اند.

که در این روابط،  $Z_{sh}$  و  $Z_{se}$  به ترتیب امپدانس شاخه‌های سری و موازی مدل مداری مربوط به هر سلول واحد هستند. بر اساس مدل مداری شکل (۴)،  $Z_{sh}$  و  $Z_{se}$  برای سلول واحد چپ‌گرد از روابط زیر به دست می‌آیند:

$$Z_{se}(j\omega) = j\omega\frac{L_{TL}}{2} + \frac{1}{2j\omega C_g} \Rightarrow Z_{se}(j\omega) = \frac{1-\omega^2 L_{TL}C_g}{2j\omega C_g} \quad (3)$$

$$Z_{sh}(j\omega) = \frac{1}{Y_{sh}(j\omega)} = \frac{1}{j\omega C_{cs1} + \frac{1}{j\omega L_{cs1}}} \Rightarrow Z_{sh}(j\omega) = \frac{j\omega L_{cs1}}{1-\omega^2 L_{cs1}C_{cs1}} \quad (4)$$

بنابراین، ثابت انتشار برای سلول واحد چپ‌گرد (مدل T) به صورت زیر به دست می‌آید:

$$\cos \beta l = 1 + \frac{\frac{1-\omega^2 L_{TL}C_g}{2j\omega C_g}}{\frac{j\omega L_{cs1}}{1-\omega^2 L_{cs1}C_{cs1}}} \quad (5)$$

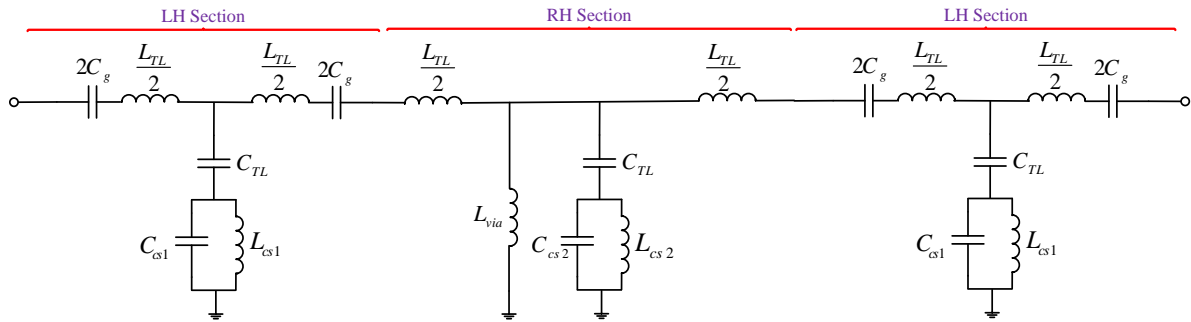
به طور مشابه، بر اساس مدل مداری شکل (۵)،  $Z_{sh}$  و  $Z_{se}$  برای سلول واحد راست‌گرد از روابط زیر به دست می‌آیند:

$$Z_{se}(j\omega) = j\omega\frac{L_{TL}}{2} \quad (6)$$

$$Z_{sh}(j\omega) = \frac{1}{Y_{sh}(j\omega)} = \frac{1}{j\omega C_{cs2} + \frac{1}{j\omega L_{cs2}} + \frac{1}{j\omega L_{via}}} \Rightarrow Z_{sh}(j\omega) = \frac{j\omega L_{via}L_{cs2}}{L_{via} + L_{cs2} - \omega^2 L_{cs2}L_{via}C_{cs2}} \quad (7)$$

بنابراین، ثابت انتشار برای سلول واحد چپ‌گرد (مدل T) به صورت زیر به دست می‌آید:

$$\cos \beta l = 1 + \frac{j\omega\frac{L_{TL}}{2}}{\frac{j\omega L_{via}L_{cs2}}{L_{via} + L_{cs2} - \omega^2 L_{via}L_{cs2}C_{cs2}}} \quad (8)$$



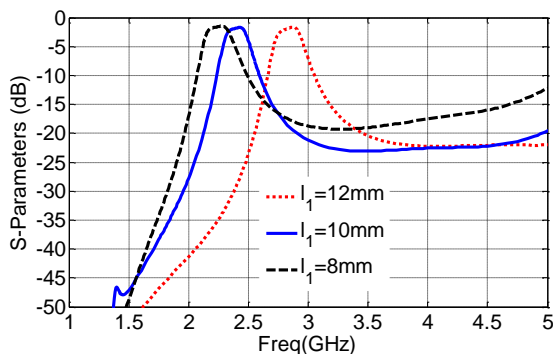
شکل (۶): مدل مداری فیلتر باند باریک پیشنهادی

نمود. ابعاد قسمت‌های مختلف فیلتر طراحی شده در جدول (۲) آورده شده است.

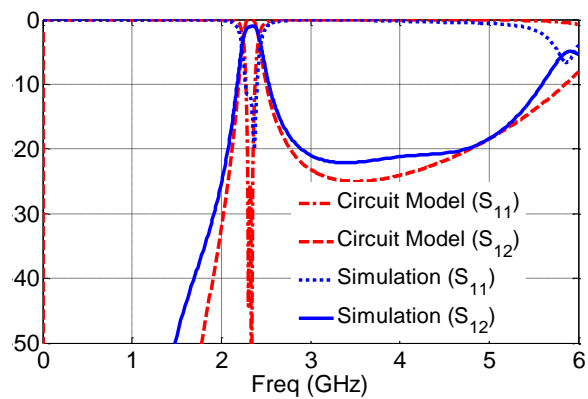
جدول (۲): ابعاد قسمت‌های مختلف فیلتر طراحی شده

$l_1=10.4$ mm	$l_2=1.6$ mm	$l_{in}=1.8$ mm	$W_{TL}=1.6$ mm	$W=0.2$ mm	$S=0.2$ mm
$a_1 = 4$ mm	$a_2 = 3.6$ mm	$c_1 = 0.2$ mm	$c_2 = 0.2$ mm	$d_1 = 0.2$ mm	$via=0$ .5 mm

در شکل‌های (۸) و (۹) به ترتیب فرکانس‌گزینی و قابل تنظیم بودن پهنای باند فیلتر طراحی شده مورد بررسی قرار گرفته‌اند. در شکل (۸) پاسخ فرکانسی فیلتر پیشنهادی با تغییر طول  $l_1$  نشان داده شده است. همان‌طور که در این شکل دیده می‌شود، به راحتی می‌توان فرکانس مرکزی فیلتر را با تغییر طول  $l_1$  تنظیم کرد. علاوه بر این، می‌توان با تغییر ابعاد CSRRها نیز فرکانس مرکزی را به راحتی تغییر داد. از طرفی در شکل (۹) مشاهده می‌شود که می‌توان به آسانی پهنای باند فیلتر را تنظیم کرد. درست است که ساختار ارائه شده دارای یک پاسخ فرکانسی باند باریک است اما با اینحال همین پهنای باند باریک را می‌توان با تغییر طول خازن‌های اینتردیجیتال و یا تعداد طبقات خازن استفاده شده تنظیم نمود.



شکل (۸): تغییر فرکانس مرکزی پاسخ فرکانسی فیلتر پیشنهادی با استفاده از تغییر طول  $l_1$



شکل (۷): مقایسه پاسخ فرکانسی مدل مداری با پاسخ شبیه‌سازی شده فیلتر پیشنهادی

جدول (۱): مقادیر المان‌های مدل مداری فیلتر طراحی شده

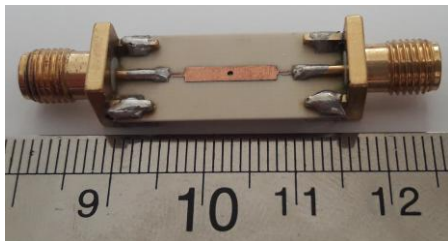
$C_{cs1}=0.98$ pF	$L_{cs1}=5.04$ nH	$C_{cs2}=0.5$ pF	$L_{cs2}=2$ nH
$C_g=1.62$ pF	$L_{via}=0.9$ nH	$C_{TL}=0.2$ pF	$L_{TL}=2.58$ nH

نتایج شبیه‌سازی فیلتر باند باریک پیشنهادی که در شکل (۳) نشان داده شده است با استفاده از نرم‌افزار شبیه‌ساز الکترومغناطیسی ADS به دست آمده است. همان‌طور که در شکل (۳) مشاهده می‌شود میزان تلفات عبور  $S_{12}^1$  در باند عبور کمتر از ۰/۹ dB است که بیان‌کننده توانایی بالای این فیلتر در عبور سیگنال و انتقال توان با حداقل تلفات می‌باشد. همچنین میزان تلفات بازگشتی  $S_{11}^2$  در باند عبور زیر ۲۰ dB است که این پارامتر نیز بیانگر میزان کم توان برگشتی به دهانه ورودی و تلفات کم این فیلتر است. ذکر این نکته حائز اهمیت است که فرکانس مرکزی و پهنای باند فیلتر طراحی شده را به راحتی می‌توان با تغییر ابعاد مکمل حلقه‌های تشدید شکاف‌دار اسپیرال، اندازه خازن اینتردیجیتال و طول خط ریزنواری تنظیم

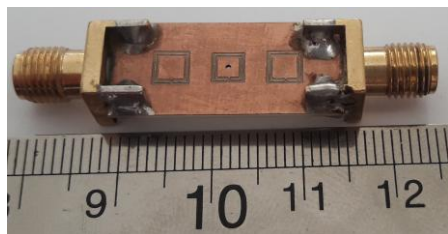
<sup>1</sup> Insertion Loss (IL)

<sup>2</sup> Return Loss (RL)

استفاده از تحلیلگر شبکه<sup>۲</sup> zvk Rohde & Schwarz صورت گرفته است. بر اساس نتایج به دست آمده، دیده می شود که نتایج اندازه گیری با نتایج شبیه سازی سازگاری بسیار خوبی دارند. اختلاف ناچیز موجود میان نتایج اندازه گیری شده و نتایج شبیه سازی، به دلیل تلفات کانکتورها و تلفات اندازه گیری است. همان طور که در پاسخ اندازه گیری فیلتر مشاهده می شود میزان  $S_{12}$  در باند عبور کمتر از ۱/۱ dB است که بیان کننده توانایی بالای این فیلتر در عبور سیگنال و انتقال توان با حداقل تلفات در باند عبور می باشد. همچنین میزان  $S_{11}$  در باند عبور کمتر از ۲۰ dB می باشد که این پارامتر نیز کم بودن میزان توان برگشتی به دهانه ورودی و تلفات کم این فیلتر را تایید می نماید. نتایج شبیه سازی و اندازه گیری نشان دهنده این است که فیلتر پیشنهادی دارای پهنای باند کسری ۸/۵ می باشد. علاوه بر این، فیلتر پیشنهادی دارای باند توقف با فرونشانی بیشتر از ۱۰ dB تا فرکانس ۵/۵ GHz یعنی در محدوده ۲/۵ GHz تا ۵/۵ GHz می باشد. همچنین، در شکل (۱۲) نمودار تاخیر گروه<sup>۳</sup> فیلتر پیشنهادی نشان داده شده است. همان طور که در شکل مشاهده می شود، تاخیر گروه کمتر از ۳ ns است که بیان کننده هموار بودن پاسخ فرکانسی فیلتر است. در آخر و در جدول (۳)، فیلتر باند باریک پیشنهادی با شش فیلتر باند باریک دیگر از جنبه های مهم مقایسه شده است. همان طور که دیده می شود ابعاد فیلتر پیشنهادی در مقایسه با سایر فیلترهای باند باریک ذکر شده خیلی کوچکتر می باشد. همچنین فیلتر پیشنهادی دارای تلفات بازگشتی بسیار خوبی بوده و تلفات انتقال آن نسبت به بقیه فیلترها به مراتب بهتر می باشد. به علاوه، فیلتر طراحی شده دارای لبه های تیز و باند قطع نسبتاً خوبی است.

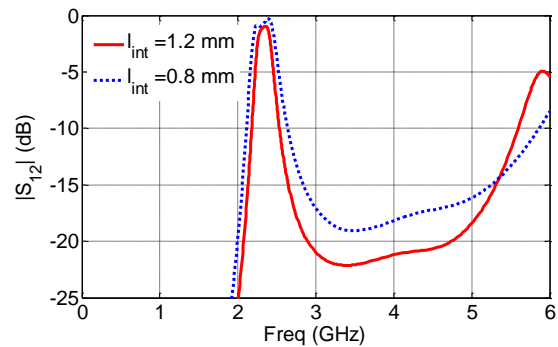


(الف)



(ب)

شکل (۱۰): عکس ساخت فیلتر پیشنهادی



شکل (۹): تغییر پهنای باند پاسخ فرکانسی فیلتر پیشنهادی با استفاده از تغییر طول  $l_{int}$

#### ۴. ساخت و اندازه گیری فیلتر باند باریک طراحی شده

در این مقاله یک فیلتر باند باریک جدید با ابعاد بسیار کوچک و فرکانس گزینی بالا برای کار در باند فرکانسی WLAN و در فرکانس ۲/۴ GHz طراحی، شبیه سازی و ساخته شده است. همان طور که در بخش قبل نیز بیان شد، فیلتر ارائه شده دارای یک صفر انتقال و دو قطب انتقال می باشد. مزیت بسیار مهم فیلتر باند باریک طراحی شده در این است که پهنای باند و همچنین فرکانس مرکزی، هر دو می توانند با تغییر ابعاد بخش های چپ گرد یا راست گرد به آسانی تغییر کنند. فیلتر پیشنهادی ابعاد بسیار کوچکی به اندازه  $4 \times 17/2 \text{ mm}^2$  را اشغال می کند. یا به طور معادل ابعاد فیلتر پیشنهاد شده برابر  $0/06 \lambda_g \times 0/25 \lambda_g$  است که  $\lambda_g$  طول موج هدایت شده<sup>۱</sup> در فرکانس مرکزی فیلتر می باشد. در این ساختار از زیر لایه RO4003C با ثابت دی الکتریک ۳/۵۵ و ضخامت ۰/۵۸ mm استفاده شده است. همچنین به منظور داشتن یک شبیه سازی نزدیک به حالت عملی، تلفات دی الکتریک و تلفات اهمی لایه فلزی نیز در محاسبات وارد شده اند که میزان رسانایی برای مس را  $\sigma = 5/8 \times 10^7 \text{ S/m}$  و تانژانت تلفات را برای زیر لایه برابر  $\tan \delta = 0/0027$  در نظر گرفته ایم. به منظور سهولت در ساخت، فاصله میان استریپ های تشکیل دهنده مکمل حلقه های تشدیدی شکاف دار اسپیرال پیشنهادی یعنی  $C_1$  را برابر  $0/2 \text{ mm}$  و عرض استریپ های تشکیل دهنده آن را ( $C_2$ ) برابر  $0/2 \text{ mm}$  انتخاب نموده ایم. همچنین فاصله گپ های خازن های اینتردیجیتال استفاده شده در ساختار چپ گرد یعنی  $S$  را نیز برابر  $0/2 \text{ mm}$  انتخاب نموده ایم. عرض خط انتقال هم به منظور تطبیق  $50 \Omega$  در دهانه های ورودی و خروجی برابر  $1/13 \text{ mm}$  در نظر گرفته شده است. شماتیک ساخت فیلتر پیشنهادی در شکل (۱۰) نشان داده شده است. همچنین نتایج شبیه سازی شده و نتایج اندازه گیری شده نمونه ساخته شده فیلتر ارائه شده در شکل (۱۱) نشان داده شده است. اندازه گیری نتایج با

<sup>۲</sup> Vector Network Analyzer (VNA)

<sup>۳</sup> Group Delay

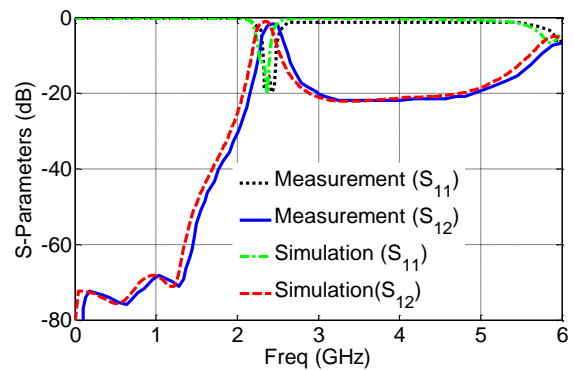
<sup>۱</sup> Guided wavelength



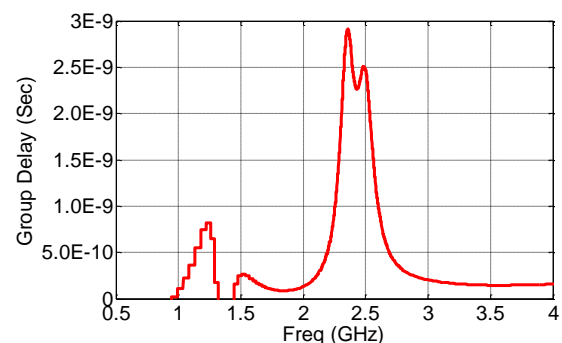
دو سلول واحد چپ‌گرد، فیلتر باند باریکی برای کاربردهای WLAN با ابعاد بسیار کوچکتر نسبت به فیلترهای متعارف موجود به دست آید. علاوه بر کوچکتر کردن ابعاد، سعی شده است فیلتر پیشنهادی دارای فرکانس گزینی بالا و تلفات باند عبور کم نیز باشد. در عین حال فیلتر پیشنهادی دارای خصوصیتی همچون طراحی آسان، پهنای باند قابل کنترل، تلفات کم و ساخت آسان با کمترین هزینه است. در نهایت فیلتر پیشنهادی ساخته و اندازه‌گیری شده است. بر اساس نتایج به دست آمده دیده می‌شود که نتایج اندازه‌گیری با نتایج شبیه‌سازی سازگاری بسیار خوبی دارند.

### ۶. مراجع

- [1] C. Caloz and T. Itoh, "Electromagnetic Metamaterials: Transmission Line Theory and Microwave Applications," John Wiley & Sons, Inc., 2006.
- [2] R. Marques, F. Martin, and M. Sorolla, "Metamaterials with negative parameters: theory, design, and microwave applications," vol. 183, John Wiley & Sons, 2011.
- [3] F. Martin, "Artificial transmission lines for RF and microwave applications," John Wiley & Sons, 2015.
- [4] J. Bonache, F. Martín, F. Falcone, J. García, I. Gil, T. Lopetegui, M. A. G. Laso, R. Marqués, F. Medina, and M. Sorolla, "Super compact split ring resonators CPW band pass filters," In 2004 IEEE MTT-S International Microwave Symposium Digest (IEEE Cat. No. 04CH37535), vol. 3, pp. 1483-1486, 2004.
- [5] J. Bonache, G. Ignacio, J. Garcia-Garcia, and F. Martin, "Novel microstrip bandpass filters based on complementary split-ring resonators," IEEE Transactions on Microwave Theory and Techniques, vol. 54, no. 1, pp. 265-271, 2006.
- [6] J. Bonache, F. Martin, F. Falcone, J. García- García, I. Gil, T. Lopetegui, M. A. G. Laso, R. Marques, F. Medina, and M. Sorolla, "Compact coplanar waveguide band- pass filter at the S- band," Microwave and Optical Technology Letters vol. 46, no. 1, pp. 33-35, 2005.
- [7] J. Bonache, F. Martin, F. Falcone, J. D. Baena, T. Lopetegui, J. García- García, M. AG Laso, et al., "Application of complementary split-ring resonators to the design of compact narrow band- pass structures in microstrip technology," Microwave and Optical Technology Letters, vol. 46, no. 5, pp. 508-512, 2005.
- [8] J. Bonache, I. Gil, J. Garcia-Garcia, and F. Martin, "Complementary split rings resonators (CSRRLs): Towards the miniaturization of microwave device design," Journal of computational electronics, vol. 5, no. 2-3, pp. 193-197, 2006.
- [9] J. Bonache, M. Gil, I. Gil, J. Garcia-Garcia, and F. Martin, "Limitations and solutions of resonant-type metamaterial transmission lines for filter applications: the hybrid approach," In 2006 IEEE MTT-S International Microwave Symposium Digest, pp. 939-942, IEEE, 2006.
- [10] E. Musonda and I. C. Hunter, "Microwave Bandpass Filters Using Re-Entrant Resonators," Microwave Theory and Techniques, IEEE Transactions on, vol. 63, no. 3, pp. 954-964, 2015.
- [11] M. Danaeian and H. Ghayoumi-Zadeh, "Miniaturized substrate integrated waveguide filter using fractal open



شکل (۱۱): مقایسه پاسخ فرکانسی نتایج اندازه‌گیری شده با پاسخ شبیه‌سازی شده فیلتر پیشنهادی



شکل (۱۲): تاخیر گروه شبیه‌سازی شده فیلتر باند باریک پیشنهادی

جدول (۳): مقایسه عملکرد فیلتر پیشنهادی با سایر فیلترها

Refer- ence	Fraction- al Bandwidth (%)	Insertion Loss (dB)	Return Loss (dB)	Size ( $\lambda_g \times \lambda_g$ )
[۱۰]	۹	۱/۶	۱۵	$۰/۳۶ \times ۰/۲۳$
[۱۱]	۱۲/۵	۲/۲	۲۱	$۰/۲۱ \times ۰/۱۸$
[۱۲]	۸/۳	۲/۳	۲۱	$۰/۲۱ \times ۰/۲۰$
[۱۳]	۱/۱	۳/۳	۱۵	$۴/۰ (\lambda_g^2)$
[۱۴]	۵/۸	۳/۷	۱۸	$۰/۶۶ \times ۰/۲۶$
[۱۵]	۵/۱	۲	۲۶/۵	$۰/۲۷ \times ۰/۲۷$
<b>This Work</b>	<b>۸/۵</b>	<b>۱/۱</b>	<b>۲۰</b>	<b><math>۰/۲۵ \times ۰/۰۶</math></b>

### ۵. نتیجه‌گیری

در این مقاله، یک فیلتر باند باریک فشرده جدید با استفاده از ساختارهای چپ‌گرد-راست‌گرد پیشنهاد شده است. فیلتر باند باریک ارائه شده دارای یک صفر انتقال و دو قطب انتقال می‌باشد. اندازه الکتریکی ساختارهای چپ‌گرد-راست‌گرد بسیار کوچک می‌باشد بر همین اساس، این ساختارها توانایی قابل توجهی در کوچک‌سازی ابعاد دارند. در طراحی ساختار ارائه شده سعی شده است که با تلفیق دو ساختار تشدیدی جدید (یک سلول واحد راست‌گرد و

- [14] Wang, Jianpeng, Feng Huang, Lei Zhu, Chuantao Cai, and Wen Wu, "Study of a new planar-type balun topology for application in the design of balun bandpass filters," IEEE Transactions on Microwave Theory and Techniques, vol. 64, no. 9, pp. 2824-2832, 2016.
- [15] Lu, Hongshu, Weiwei Wu, Jingjian Huang, Xiaofa Zhang, and Naichang Yuan, "Compact dual-mode microstrip bandpass filter based on greek-cross fractal resonator," Radioengineering, vol. 26, no. 1, pp. 275-284, 2017.
- [16] J. S. Hong, "Microstrip Filters for RF/Microwave Application," 2nd Edition, John Wiley & Sons, Inc., 2011.
- complementary split-ring resonators," International Journal of RF and Microwave Computer-Aided Engineering, vol. 28, no. 5, pp. 1-10, 2018.
- [12] M. Danaeian, K. Afrooz, and A. Hakimi, "Miniaturization of substrate integrated waveguide filters using novel compact metamaterial unit-cells based on SIR technique," AEU-International Journal of Electronics and Communications, vol. 84, no. 1, pp. 62-73, 2018.
- [13] A. K. Arani and M. Kanti Mandal, "Narrowband Substrate Integrated Waveguide Bandpass Filter with High Selectivity," IEEE Microwave and Wireless Components Letters, vol. 28, no. 5, pp. 416-418, 2018.

## A Compact Narrow Band-Pass Filter Based on Composite Right-Left Handed Structures for WLAN Application

M. Danaeian<sup>\*</sup>, H. Ghayoumizadeh

Vali-e-Asr University of Rafsanjan

(Received: 27/03/2019, Accepted: 03/06/2019)

### Abstract

*A new topology for the design of microwave narrow band-pass filters (NBPFs) with wide out of band rejection and sharp edges, based on the use of Composite Right-Left Handed (CRLH) Transmission Line (TL) concept is presented. The proposed NBPF has been realized by using two different sections. The left-handed section is implemented by etching spiral complementary split ring resonator (SCSRR) unit-cell in the ground plane as well as series interdigital capacitors in the upper metal level while the right-handed section is implemented by etching SCSRR unit-cell in the ground plane and conventional microstrip transmission line shorted via a hole in the upper metal level. Accordingly, CRLH transmission line concept is implemented by this configuration which acts as a narrow band-pass filter. Because of the smaller electrical size of spiral resonators, the total electrical size of the proposed NBPF can be reduced by using this proposed configuration. Compared with some other reported NBPFs, the presented NBPF has great improvements in size reduction and selectivity. Consequently, a compact NBPF is designed which exhibits extremely sharp rejection skirts around the target passband. The equivalent circuit model of the designed filter and full-wave simulation results of the NBPF are also developed. To validate the design concept, the proposed NBPF has been fabricated and tested. Experimental verification is provided and good agreement has been found between simulation and measurement. The proposed NBPF has a passband which covers 2.25 to 2.45 GHz and its measured 3 dB fractional bandwidth is about 8.5%. The total size of the proposed NBPF is  $0.25 \lambda_g \times 0.06 \lambda_g$ , where  $\lambda_g$  is the guided wavelength at the center passband.*

**Keywords:** Metamaterial, Narrow Bandpass Filter (NBPF), Compact Size, Interdigital Capacitor, Composite Right-Left Handed (CRLH), Spiral Complementary Split Ring Resonator (SCSRR), Microstrip Transmission Line

<sup>\*</sup> Corresponding author E-mail: danaeian@vru.ac.ir