

کنترل ولتاژ منبع تغذیه مگنترون با استفاده از مبدل فلای بک کلمپ فعال

محمد رضا بنائی^{۱*}، ابوالفضل نصیری^۲، سید محمد علوی^۳، شهرام حسین زاده^۴

۱- استاد، دانشگاه شهید مدنی آذربایجان، ۲- دانشجوی دکتری، دانشگاه شهید مدنی آذربایجان و مربی دانشگاه جامع امام حسین (ع)،

۳- دانشیار، دانشگاه جامع امام حسین (ع)، ۴- دانشیار، دانشگاه شهید مدنی آذربایجان

(دریافت: ۹۸/۴/۲۳، پذیرش: ۹۸/۰۶/۰۴)

چکیده

در این مقاله، یک روش جدید با استفاده از مبدل فلای بک کلمپ فعال برای راه اندازی لامپ مگنترون ارائه شده است. مبدل از نوع افزایشنده، ایزوله و با بهره بالا می باشد. ساختار کلمپ فعال برای کاهش تنش ولتاژ ترانزیستور اصلی به کار رفته است. با کنترل زمان فعال بودن ترانزیستور کلمپ، ولتاژ مورد نیاز مگنترون تنظیم می گردد. مهم ترین مزیت روش ارائه شده، سادگی مدار کنترل منبع تغذیه راه انداز لامپ مگنترون می باشد. به علاوه روش ارائه شده موجب کاهش حجم، وزن و قیمت هسته ترانسفورماتور قدرت می گردد. همچنین با استفاده از اندوکتانس نشی ترانسفورمر قدرت، مدار تشدید ایجاد شده است که ضمن کاهش تلفات مبدل، شرایط کلیدزنی نرم فراهم می گردد. مبدل، بیشینه توان ۱/۶ kW با متوسط توان ۴۰۰ W را با تنظیم زمان فعال بودن مدار راه انداز تحویل می دهد. نتایج طراحی توسط نرم افزار PSCAD، شبیه سازی و تایید شده است.

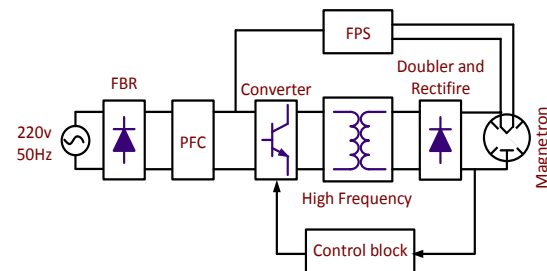
کلیدواژه ها: تنظیم ولتاژ، کلمپ فعال، مبدل فلای بک، مگنترون، مدار راه انداز

۱. مقدمه

مدارات راه انداز مگنترون نخستین، از مبدل های فرکانس پایین استفاده می کردند، لذا حجم، وزن و تلفات آنها بالا بود [۳-۴]. در مراجع [۵-۶] از مبدل DC/DC کلاس E جهت مدار راه انداز استفاده شده است. مزیت این ساختار سادگی مدار و بهره گیری از اندوکتانس نشی ترانسفورمر قدرت در ایجاد مدار تشدید سری می باشد. همچنین عیب این ترکیب بالا بودن تنش ولتاژ ترانزیستور است. در مراجع [۷ و ۱] ترکیب مبدل DC/AC نیم پل برای راه اندازی مگنترون به کار رفته است. در این ساختار نیز از اندوکتانس نشی ترانسفورمر قدرت برای ایجاد تشدید استفاده می گردد. از معایب این روش بالا بودن تلفات ترانسفورمر قدرت است. در مراجع [۸-۹] ساختار مبدل DC/AC تمام پل با تشدید سری به کار رفته است. مهمترین مزیت این روش کاهش استرس ولتاژ ترانزیستورها است. عیب این روش نیز زیاد بودن تعداد ترانزیستورها می باشد.

در این تحقیق یک روش جدید برای راه اندازی لامپ مگنترون ارائه شده است. در مبدل ارائه شده از ساختار فلای بک با کلمپ فعال و شیفت فاز جهت تامین تغذیه مورد نیاز لامپ مگنترون (۴ kV، ۴۰۰ mA، ۱۶۰۰ W) استفاده شده است. روش کلمپ فعال موجب کاهش تنش ولتاژ ترانزیستور اصلی می شود. ایده اصلی مقاله، در مدار کنترل مبدل ارائه شده است. بدین

لامپ مگنترون در صنایع متعدد از جمله: مواد غذایی، تولید پلاسما، صنایع نظامی و ... کاربرد دارد. مگنترون یک لامپ مولد میکروویو با میدان متقاطع می باشد [۱]. اجزاء مهم مگنترون عبارتند از: کاتد، آند و آنتن [۲-۱]. هرگاه ولتاژ بیم مگنترون از سطح ولتاژ آستانه نوسان افزایش یابد امواج میکروویو تولید می گردد. مگنترون به صورت متناوب در یک زمان کوتاه حداکثر توان مورد نیاز را از شبکه دریافت می کند. لذا در طراحی مدار راه انداز مگنترون از مدارات ایزوله، بین مبدل و مگنترون استفاده می شود، تا اثرات نامطلوب بار، به عناصر کلیدزنی آسیب وارد نکند [۱]. بدین ترتیب از ترانسفورمر قدرت فرکانس بالا در طراحی مدار راه انداز استفاده می گردد. در شکل (۱) بلوک دیاگرام مدار راه انداز مگنترون ارائه شده است.



شکل (۱): بلوک دیاگرام مدار راه انداز مگنترون

مقاومت مگنترون در منطقه نوسانی است. همچنین از رابطه (۲) مقاومت معادل مگنترون محاسبه می‌شود:

$$P_o = V_r i_o + R_{m-o} i_o^2 \quad (1)$$

$$R_o = \frac{V_r}{i_o} + R_{m-o} \quad (2)$$

۳. عملکرد مدار مبدل

با توجه به منحنی مشخصه مگنترون و خصوصیات ناحیه دشارژ، الزاما باید در طراحی مدار راه‌انداز مگنترون، بحث عایق‌بندی بار از منبع و مبدل رعایت گردد [۱ و ۱۱]، لذا از ترکیب مبدل فلای‌بک با ترانسفورمر افزایشنده بهره گرفته می‌شود. تغذیه ورودی مبدل ۵۰ Hz و ۲۲۰ V و حداکثر ولتاژ مورد نیاز خروجی ۴ kV است. در شکل (۳) مدار پیشنهادی ارائه شده است.

براساس مطالب ارائه شده در بخش دوم، مگنترون باریست غیر خطی که در یک زمان کوتاه حداکثر توان مورد نیاز را از شبکه دریافت می‌کند. لذا جریان دریافتی از شبکه ناپیوسته می‌باشد. بدین ترتیب ضریب توان مبدل کاهش می‌یابد. بنابراین، از مدار اصلاح‌کننده ضریب توان (PFC) جهت جبران وضعیت نامطلوب بار استفاده می‌شود. ورودی مدار اصلاح‌کننده ضریب توان، ولتاژ ۳۰۰ VDC تثبیت نشده می‌باشد و ولتاژ خروجی آن ۴۰۰ VDC تثبیت شده است. از خروجی مدار اصلاح‌کننده ضریب توان، جهت تامین انرژی منبع تغذیه هیتر فیلمان و مدار راه‌انداز مگنترون استفاده می‌گردد.

۳-۱. تشریح عملکرد مبدل

عملکرد مبدل در چهار مرحله به‌صورت زیر تحلیل می‌شود:

مرحله (۱) $[t_0, t_1]$: در این مرحله ترانزیستور اصلی روشن و ترانزیستور کلمپ خاموش می‌باشد. بدین ترتیب با انتقال انرژی مغناطیسی به سیم‌پیچ ثانویه ترانسفورمر قدرت و با توجه به جهت جریان سیم‌پیچ ثانویه، دیود خروجی D_{O1} روشن شده و خازن خروجی C_{O1} شارژ می‌شود. (شکل ۴-الف).

مرحله (۲) $[t_1, t_2]$: در طول این مرحله هر دو ترانزیستور اصلی و کلمپ خاموش هستند. سپس ابتدا تنش ولتاژ ترانزیستور اصلی متناسب با ظرفیت خازن پارازیتی افزایش می‌یابد. به‌علت جریان بالای سیم‌پیچ اولیه ترانسفورمر قدرت و ظرفیت پایین خازن پارازیتی، این خازن به سرعت شارژ می‌گردد. در ادامه دیود ترانزیستور کلمپ روشن می‌شود. بدین ترتیب شرایط روشن شدن ترانزیستور کلمپ در حالت ZVS فراهم می‌گردد (شکل ۴-ب).

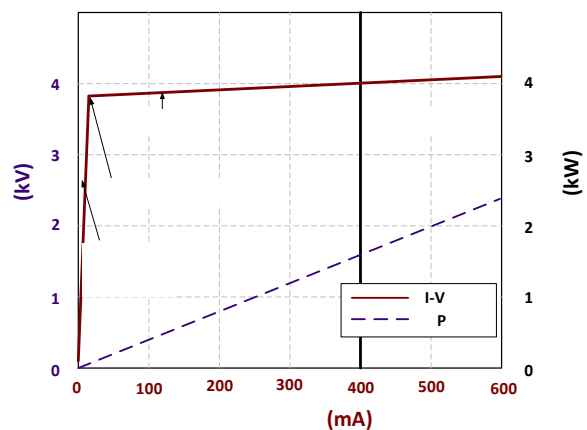
ترتیب که با افزایش و تثبیت زمان کلیدزنی ترانزیستور اصلی و کنترل زمان فعال بودن ترانزیستور کلمپ ولتاژ بیم مگنترون تنظیم می‌گردد. همچنین با استفاده از اندوکتانس نشستی ترانسفورمر قدرت شرایط کلیدزنی نرم (ZVS) ایجاد می‌گردد.

مشخصات لامپ مگنترون در بخش دوم مورد بحث قرار می‌گیرد. در بخش سوم عملکرد مدار مبدل بررسی می‌شود. در بخش چهارم بلوک کنترل تشریح می‌گردد. نتایج شبیه‌سازی در بخش پنجم آمده است.

۲. مشخصات مگنترون

مگنترون یک مولد مایکروویو با توان بالاست که با تقاطع میدان الکتریکی DC و میدان مغناطیسی در یک خلا بسیار بالا انرژی الکتریکی را به امواج مایکروویو تبدیل می‌کند. هرگاه منبع تغذیه فیلمان هیتر تامین گردد و ولتاژ بیم مگنترون از آستانه نوسان بیشتر شود، امواج مایکروویو تولید می‌شود. تثبیت ولتاژ و جریان بیم مگنترون از اهمیت خاصی برخوردار است و باعث افزایش طول عمر آن می‌شود [۶].

منحنی مشخصه ولتاژ-جریان-توان مگنترون در شکل (۲) نشان شده است. مگنترون سه ناحیه کاری دارد: غیرنوسانی، نوسانی و دشارژ. زمانی که ولتاژ بیم مگنترون در منطقه غیرنوسانی قرار دارد جریان بیم مگنترون ناچیز است و امواج مایکروویو تولید نمی‌گردد. هرگاه ولتاژ بیم مگنترون بیش از مقدار آستانه نوسان گردد (۳/۸ kV)، جریان بیم مگنترون افزایش یافته (۴۰۰ mA) و امواج مایکروویو منتشر می‌شود [۶ و ۹]. اگر ولتاژ بیم مگنترون بیش از (۴ kV) گردد مگنترون وارد ناحیه دشارژ می‌شود، خازن‌های خروجی تخلیه شده و سطح ولتاژ خروجی به شدت کاهش می‌یابد [۹ و ۱۰].



شکل (۲): منحنی مشخصه ولتاژ-جریان-توان مگنترون

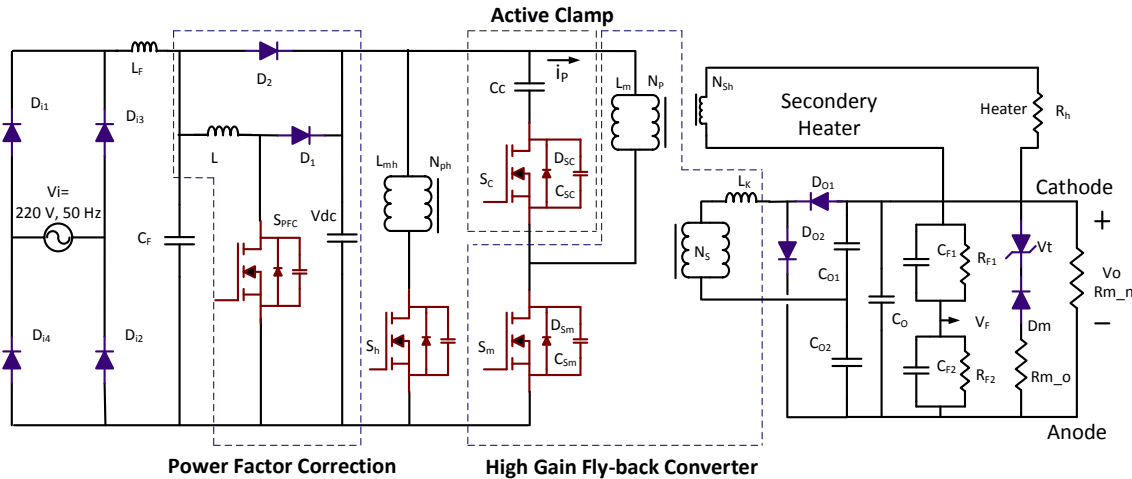
با استفاده از رابطه (۱) توان خروجی مگنترون قابل محاسبه

است، که در آن V_r ولتاژ آستانه نوسان، i_o جریان بیم و R_{m-o}

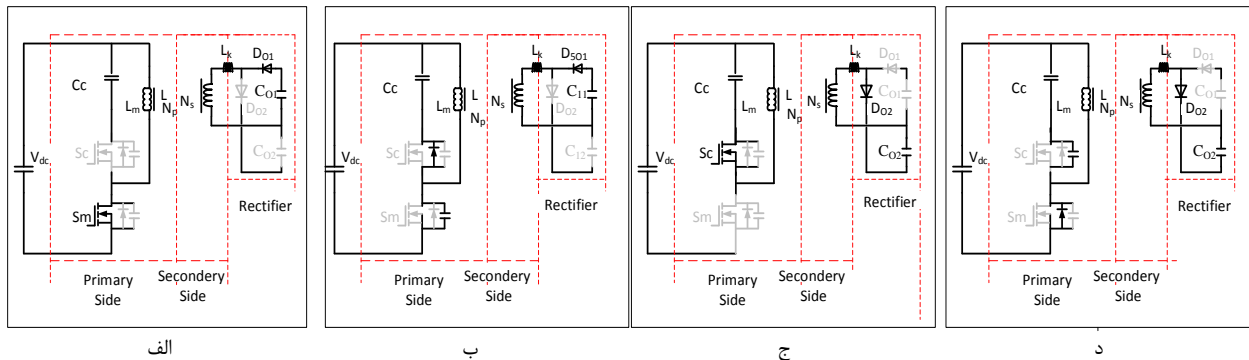
هستند. سپس ابتدا تنش ولتاژ ترانزیستور کلمپ متناسب با ظرفیت خازن پارازیتی افزایش می‌یابد. در ادامه با شارژ خازن پارازیتی دیود ترانزیستور اصلی روشن می‌گردد و شرایط روشن شدن ترانزیستور اصلی در شرایط ZVS فراهم می‌شود (شکل ۴-د).

مرحله ۳ (t_2, t_3): در این مرحله ترانزیستور کلمپ روشن و ترانزیستور اصلی خاموش می‌باشد. با توجه به جهت جریان سیم‌پیچ ثانویه ترانسفورمر قدرت دیود D_{O2} روشن و خازن C_{O2} را شارژ می‌کند (شکل ۴-ج).

مرحله ۴ (t_3, t_4): در این مرحله هر دو ترانزیستور خاموش



شکل (۳): مدار کامل راه‌انداز لامپ مگنترون

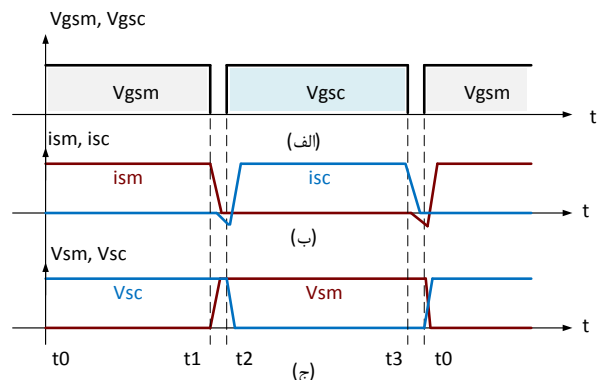


شکل (۴): مراحل چهارگانه عملکرد مدارت قدرت مبدل، الف) مرحله اول (t_0-t_1)، ب) مرحله دوم (t_1-t_2)، مرحله سوم (t_2-t_3)، مرحله چهارم (t_3-t_4)

۲-۳. مدار تشدید

در ترانسفورماتورهای قدرت اندوکتانس ناشی، باعث ایجاد تلفات و کاهش راندمان مبدل می‌گردد. از آنجاکه سطح ولتاژ مورد نیاز برای قرارگیری مگنترون در منطقه نوسانی در حدود ۴ kV است، لذا باید ملاحظات عایق‌بندی در ترانسفورمر قدرت رعایت گردد. بنابراین، اندازه اندوکتانس ناشی ترانسفورمر قدرت و تلفات ناشی از آن بیشتر خواهد شد. جهت کاهش تلفات ناشی از اندوکتانس ناشی ترانسفورمر قدرت، مدار تشدید ایجاد می‌گردد. با تشکیل مدار تشدید سری شرایط ZVS برای ترانزیستورها تامین می‌شود. در مدار تشدید L_k اندوکتانس تشدید و خازن‌های آن C_{O1} و C_{O2} می‌باشد (مسیر ترانزیستور اصلی S_m). فرکانس کلیدزنی F_s و فرکانس تشدید F_r می‌باشد.

در ادامه مبدل به مرحله اول بازگشته و سیکل مجدداً تکرار می‌گردد. شکل (۵)، شکل موج‌های متناظر با مراحل چهارگانه را نمایش می‌دهد.



شکل (۵): شکل موج‌های کلیدهای مبدل در چهار مرحله

$$I_{Sm} = I_{Lm} + \frac{1}{2} \Delta I_{Lm} = \frac{1}{N(1-D)} \times \frac{V_o}{R_{Lmin}} + \frac{N(1-D)}{2L_m F_s} V_o \quad (10)$$

در رابطه (۱۰) I_{sm} بیشینه جریان ترانزیستور اصلی و R_{Lmin} کمینه بار می‌باشد (کمینه بار در ناحیه نوسانی قرار می‌گیرد که برابر ۵۰۰ اهم است). همچنین ولتاژ خازن کلمپ با رابطه (۱۱) بیان می‌گردد:

$$V_{C_c} = \frac{V_{dc}}{1-D} \quad (11)$$

به‌علاوه ولتاژ سیم پیچ ثانویه ترانسفورمر قدرت با رابطه (۱۲) محاسبه می‌شود:

$$V_{OT} = \frac{DV_{dc}}{N(1-D)} \quad (12)$$

در رابطه (۱۲) V_{OT} ولتاژ سیم پیچ ثانویه ترانسفورمر قدرت می‌باشد. بهره ولتاژ مدار راه‌انداز مگنترون از رابطه (۱۳) محاسبه می‌گردد. همچنین تنش ولتاژ دیودهای D_{O1} و D_{O2} با رابطه (۱۴) بیان می‌گردد.

$$M_{V_{dc}} = \frac{V_o}{V_{dc}} \frac{D}{N(1-D)} \quad (13)$$

$$V_{PVD} = \frac{DV_{dc}}{N(1-D)} \quad (14)$$

در روابط (۱۳) و (۱۴) $M_{V_{dc}}$ بهره ولتاژ مبدل و V_{PVD} بیشینه ولتاژ معکوس دیودهای خروجی می‌باشد.

۴. بلوک دیاگرام کنترل پیشنهادی

ایده اصلی مقاله در بخش مدار کنترل ارائه شده است. مدار کنترل سه وظیفه اصلی بر عهده دارد که عبارتند از:

- کنترل متوسط توان مگنترون
- شیفت فاز ترانزیستور کلمپ و کنترل ولتاژ خروجی
- کنترل تغذیه هیتر کاتد.

در ادامه به بررسی هر یک از اجزاء بلوک دیاگرام کنترل پرداخته می‌شود.

۴-۱. کنترل متوسط توان مگنترون

با ایجاد شرایط ناحیه نوسانی، لامپ مگنترون امواج مایکروویو

با توجه به این که مبدل در حالت CCM کار می‌کند، لذا برای تامین شرایط ZVS رابطه (۳) باید ایجاد گردد [۸]. فرکانس تشدید نیز از رابطه (۴) محاسبه می‌شود [۹، ۱۱].

$$F_s > F_r \quad (3)$$

$$\omega_s = \frac{1}{\sqrt{C_r L_r}} \quad (4)$$

$$C_r = \frac{(C_{O1} + C_{O2} + C_o)}{N^2} \quad (5)$$

$$L_r = \frac{L_K}{N^2} \quad (6)$$

با تامین شرایط رابطه (۷) ترانزیستور اصلی S_m به‌صورت ZVS روشن می‌شود.

$$\frac{1}{2} \frac{L_K}{N^2} i_p^2 \geq \frac{1}{2} C_{Sm} V_{DSm}^2 \quad (7)$$

در رابطه (۷) V_{DSm} ولتاژ درین-سورس ترانزیستور اصلی S_m می‌باشد.

۳-۳. خازن کلمپ

در مبدل ارائه شده فرکانس تشدید مسیر ترانزیستور کلمپ با استفاده از اندوکتانس نشستی ترانسفورمر قدرت L_K و خازن کلمپ تعیین می‌گردد. فرکانس تشدید باید به اندازه کافی کوچک باشد تا هنگام خاموش بودن ترانزیستور، تشدید رخ ندهد [۱۲]. خازن کلمپ در نیمی از دوره تناوب فرکانس تشدید حضور دارد [۱۳]. لذا باید نوسان تشدید از بیشترین زمان خاموشی ترانزیستور اصلی S_m بزرگتر باشد. بدین ترتیب متناسب با اجزا مدار، ظرفیت خازن تشدید طراحی می‌گردد [۱۴]. بنابراین، در رابطه (۸) داریم:

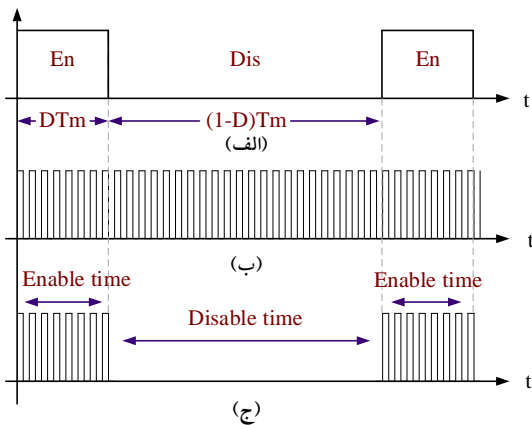
$$C_c \gg \frac{(1-D)^2}{\pi^2 L_r F_s^2} \quad (8)$$

در رابطه (۸) D زمان وظیفه سیگنال گیت ترانزیستور S_c می‌باشد.

۴-۳. مبدل در حالت پایدار

برای طراحی عناصر کلیدزنی، تحلیل و بررسی وضعیت مدار در حالت پایدار از اهمیت خاصی برخوردار است. بدین ترتیب در بخش اولیه مدار، تنش ولتاژ و جریان ترانزیستورها به‌صورت روابط (۹-۱۰) بیان می‌گردد.

$$V_{ds} = \frac{V_{dc}}{1-D} \quad (9)$$



شکل (۶): حالت کارکرد مبدل الف) سیگنال فعال‌ساز تولید شده توسط کنترلر متوسط توان، ب) سیگنال گیت تولید شده توسط کنترلر PI، ج) سیگنال مدوله شده نهایی

کلمپ S_C ولتاژ خروجی تنظیم می‌شود (شکل ۷). بنابراین، با افزایش زمان وظیفه ترانزیستور اصلی امکان انتقال انرژی مغناطیسی در حالت فلائی بک به سیم‌پیچ ثانویه ترانسفورمر قدرت افزایش می‌یابد. همچنین با تنظیم شیفیت فاز زمان روشن شدن ترانزیستور کلمپ S_C به اندازه T_{SH-P} ضمن بهبود تعادل جریان مغناطیس کننده‌گی و کاهش تلفات هسته ترانسفورمر قدرت قابلیت انتقال توان در مبدل فلائی بک افزایش می‌یابد. لذا ابعاد، وزن و قیمت هسته ترانسفورمر قدرت را نیز می‌توان کاهش داد [۱۶]. بدین ترتیب صرفاً با کنترل سیگنال گیت ترانزیستور کلمپ S_C (کنترل انتقال انرژی مغناطیسی در حالت فوروارد) ولتاژ خروجی به‌سادگی تنظیم می‌گردد.

طراحی مدار مبدل راه‌انداز مگنترون در قالب فلوجارت شکل (۸) ارائه شده است. در فلوجارت نحوه کنترل زمان وظیفه ترانزیستور کلمپ جهت دستیابی به ولتاژ ۴ kV بیان شده است.

۳-۴. کنترل تغذیه هیتر کاتد

برای انتشار امواج مایکروویو کاتد مگنترون باید دمای مناسب داشته باشد. تغذیه هیتر کاتد با مشخصات (۴ V و ۴ A) طراحی می‌گردد. به‌علاوه اگر انتقال توان به هیتر همزمان با قرارگیری مگنترون در منطقه نوسانی صورت گیرد، از تلفات اضافی در هیتر می‌کاهد. همچنین باید در نظر داشت که تغذیه بیم مگنترون از تغذیه هیتر ایزوله نیست و تغذیه هیتر نسبت به کاتد کنترل می‌گردد [۲]. در شکل (۳) مدار شماتیک تغذیه هیتر آمده است. ترانزیستور S_H عنصر کلیدزنی تغذیه هیتر می‌باشد. ولتاژ ورودی مبدل $V_{DC}=400$ V و با استفاده از ترانسفورمر کاهنده توان مورد نیاز هیتر تامین می‌گردد.

تولید و منتشر می‌کند. با توجه به محدودیت‌های لامپ مگنترون، امکان حضور دائمی مگنترون در منطقه نوسانی وجود ندارد [۱۵]. لذا برای مدار راه‌انداز لامپ مگنترون سه حالت کاری تعریف می‌شود:

- ولتاژ دو سر بیم مگنترون کمتر از ۳۸۰۰ V بوده و مگنترون در منطقه غیر نوسانی است.
- بیم مگنترون ولتاژی بین ۳۸۰۰-۴۰۰۰ V دارد، در این حالت مگنترون در ناحیه نوسانی قرار می‌گیرد.
- ولتاژ بیم مگنترون بیش از ۴۰۰۰ V باشد مبدل وارد ناحیه دشارژ می‌شود و برای کارکرد مجدد مهیا می‌گردد.

بر این اساس عملکرد مبدل به دو بخش غیرفعال (Dis) و فعال (En) تقسیم می‌گردد. بدین ترتیب که در حالت غیرفعال ترانزیستورهای مبدل خاموش هستند و انتقال توان صورت نمی‌گیرد. در حالت فعال سیگنال‌های PWM به گیت ترانزیستورهای مبدل اعمال شده و انتقال توان صورت می‌پذیرد و در انتهای ناحیه فعال خازن‌های خروجی دشارژ می‌شوند (شکل ۶). بنابراین، عملکرد مدار راه‌انداز مگنترون ترکیبی از سیگنال فعال کننده (شکل ۶-الف)) و سیگنال گیت (شکل ۶-ب)) می‌باشد. فرکانس سیگنال فعال کننده به‌صورت رابطه (۱۵) است. در رابطه (۱۵) F_m فرکانس تکرار پالس و T_m دوره تناوب آن است.

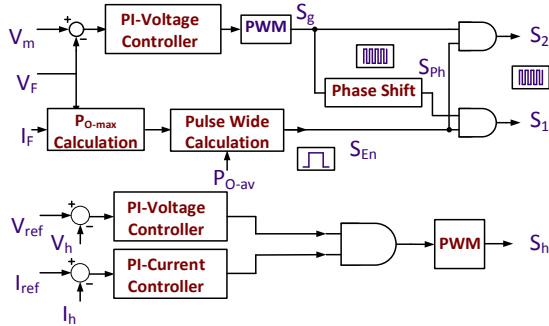
$$F_m = \frac{1}{T_m} \quad (15)$$

توان متوسط مگنترون با تنظیم زمان فعال بودن مبدل (En) نسبت به یک دوره تناوب کاری مگنترون توسط کنترلر توان متوسط انجام می‌شود (شکل ۶-الف)). همچنین ولتاژ بیم مگنترون با کنترل زمان وظیفه سیگنال PWM (شکل ۶-ب)) توسط کنترلر PI صورت می‌پذیرد. در نهایت سیگنال موج مدوله شده برای فعال سازی مبدل از ترکیب این دو سیگنال ایجاد می‌گردد (شکل ۶-ج)).

۲-۴. شیفیت فاز ترانزیستور کلمپ و تنظیم ولتاژ خروجی

زمان وظیفه سیگنال گیت ترانزیستور اصلی S_m در حدود ۵۰٪ ثابت در نظر گرفته می‌شود. با کنترل شیفیت فاز سیگنال گیت ترانزیستور کلمپ S_C ، امکان کنترل ولتاژ خروجی ایجاد می‌گردد. بدین ترتیب صرفاً با کنترل زمان وظیفه سیگنال گیت ترانزیستور

در رابطه (۱۶) D زمان فعال بودن مدار مبدل، P_{O-max} بیشینه توان مگنترون در یک دوره تناوب (T_m) و P_{O-av} توان متوسط لامپ مگنترون است.



شکل (۹): بلوک دیاگرام کنترل مدار راه انداز لامپ مگنترون

بدین ترتیب سیگنال S_{En} دو حالت دارد (رابطه ۱۷):

$$S_{En} = \begin{cases} 1 & \text{Converter is ON} \\ 0 & \text{Converter is OFF} \end{cases} \quad (17)$$

همچنین سیگنال گیت ترانزیستور S_m از رابطه (۱۸) و سیگنال گیت ترانزیستور S_C از رابطه (۱۹) به دست می آید.

$$S_m = S_g \cdot S_{En} \quad (18)$$

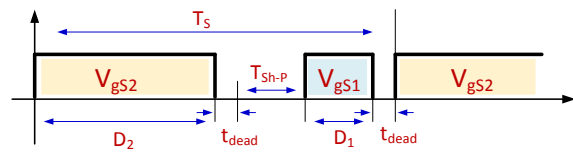
$$S_C = S_{Ph} \cdot S_{En} \quad (19)$$

در روابط (۱۸ و ۱۹) S_g سیگنال گیت کنترل کننده PI ولتاژ خروجی و S_{Ph} سیگنال S_g است که به اندازه T_{Sh-P} شیفت فاز یافته است.

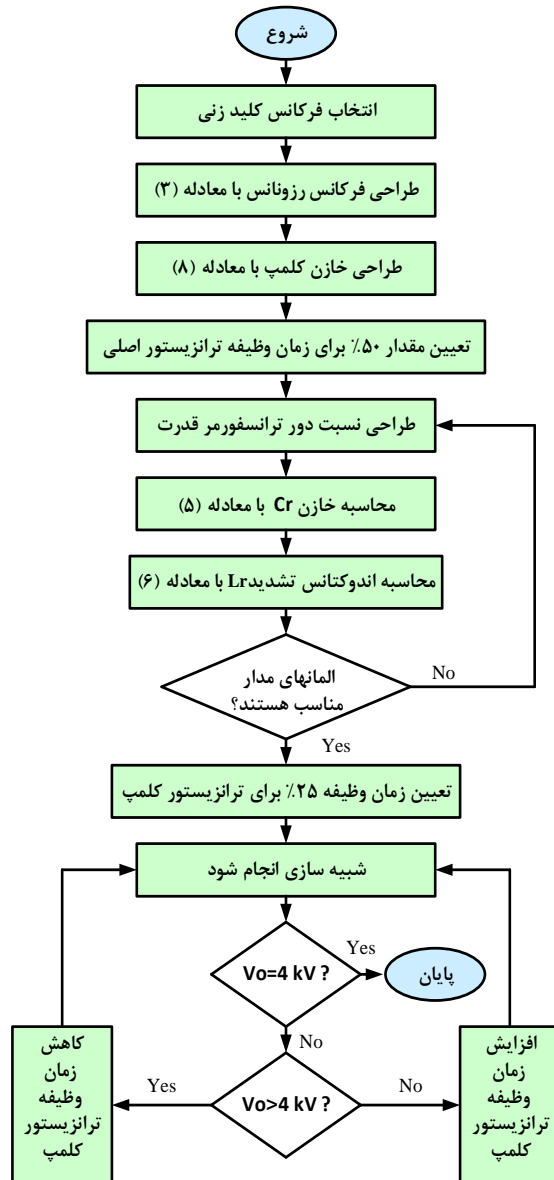
در جدول (۱) مدار راه انداز مگنترون پیشنهادی با مدارات ارائه شده در مراجع مورد مقایسه قرار گرفته است. همچنین در جدول (۲) اجزای مدار راه انداز مگنترون پیشنهاد شده طراحی و ارائه شده است.

جدول (۱): مقایسه راه انداز مگنترون پیشنهادی با دیگر مراجع

مدار کنترل	PFC	تعداد خازن	تعداد دیود	تعداد کلید	فاکتور مورد مقایسه
ساده	دارد	۳	۲	۳	مبدل پیشنهادی
پیچیده	ندارد	۴	۲	۲	مرجع [۱]
پیچیده	ندارد	۳	۲	۱	مرجع [۲]
پیچیده	ندارد	۳	۲	۲	مرجع [۴]
پیچیده	ندارد	۲	۴	۲	مرجع [۵]
پیچیده	ندارد	۳	۴	۴	مرجع [۶]
پیچیده	دارد	۴	۴	۵	مرجع [۹]



شکل (۷): کنترل شیفت فاز

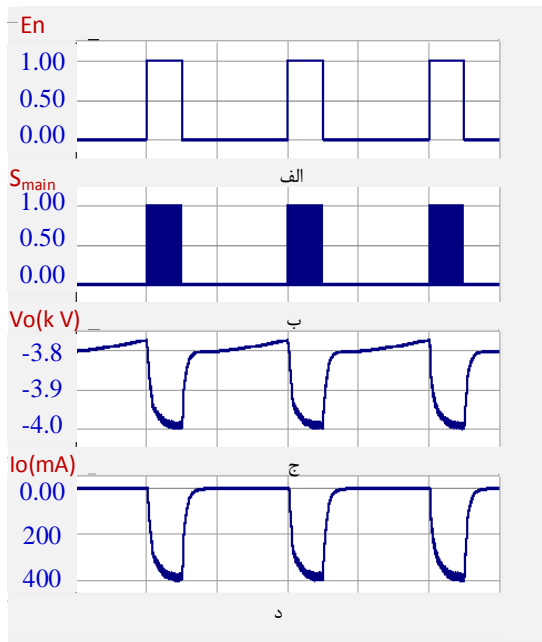


شکل (۸): فلوجارت طراحی مبدل

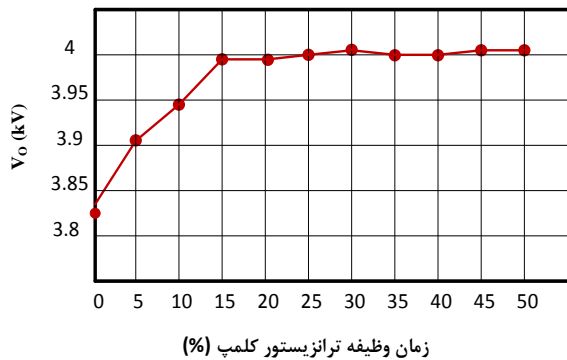
بلوک دیاگرام کنترل مدار راه انداز لامپ مگنترون در شکل (۹) ارائه شده است. زمان فعال بودن مبدل (S_{En}) میزان توان خروجی مگنترون را تعیین می کند. مقدار S_{En} از رابطه (۱۶) به دست می آید.

$$S_{En} = DT_m = \frac{P_{O-av}}{P_{O-max}} \quad (16)$$

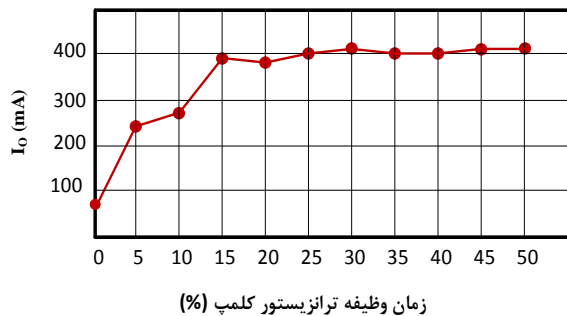
جریان خروجی و حداکثر ولتاژ معکوس ترانزیستور اصلی نسبت به زمان وظیفه ترانزیستور کلمپ نشان داده شده است.



شکل (۱۰): شکل موج‌های کاری مگنترون، الف) زمان فعال بودن مگنترون، ب) سیگنال‌های گیت ترانزیستورها در ناحیه فعال، ج) ولتاژ کاتد-آند مگنترون، د) جریان کاتد-آند مگنترون.



شکل (۱۱): منحنی تغییرات ولتاژ خروجی براساس تغییرات زمان وظیفه ترانزیستور کلمپ.



شکل (۱۲): منحنی تغییرات جریان خروجی براساس تغییرات زمان وظیفه ترانزیستور کلمپ.

جدول (۲): مقدار پارامترهای مبدل منبع تغذیه راه‌انداز مگنترون

مقدار	سمبل	پارامتر
۱۶۰۰W	P_{o-max}	توان ماکزیمم
۲۰۰۴۰۰W	P_{o-avg}	توان متوسط
۲۲۰V / ۵۰Hz	V_S	ولتاژ ورودی
۴۰۰V	V_{dc}	ولتاژ خروجی PFC
۲۸۰۰V	V_t	ولتاژ شکست
۵۰۰Ω	R_{m-o}	مقاومت ناحیه نوسانی
۱۰۰KΩ	R_{m-n}	مقاومت ناحیه غیر نوسانی
۸۰KHz	F_S	فرکانس سوئیچینگ
۲۷/۶μH	L_r	اندوکتانس رزونانس
۲۰۰μH	L_m	اندوکتانس مغناطیسی ترانسفورمر
۱۰۰μF	C_{dc}	خازن لینک DC
۶μF	C_c	خازن کلمپ
۵/۶nF	C_{O1}/C_{O2}	خازن دابل یکسوساز
۴۷nF	C_o	خازن خروجی
۱۵/۹۲	n_p/n_S	نسبت دور ترانسفورمر قدرت
۲۰/۴۷KHz	F_r	فرکانس رزونانس
۴V	V_h	ولتاژ هیتر
۴A	I_h	جریان هیتر
۶۰/۳	n_p/n_S	نسبت دور ترانسفورمر هیتر

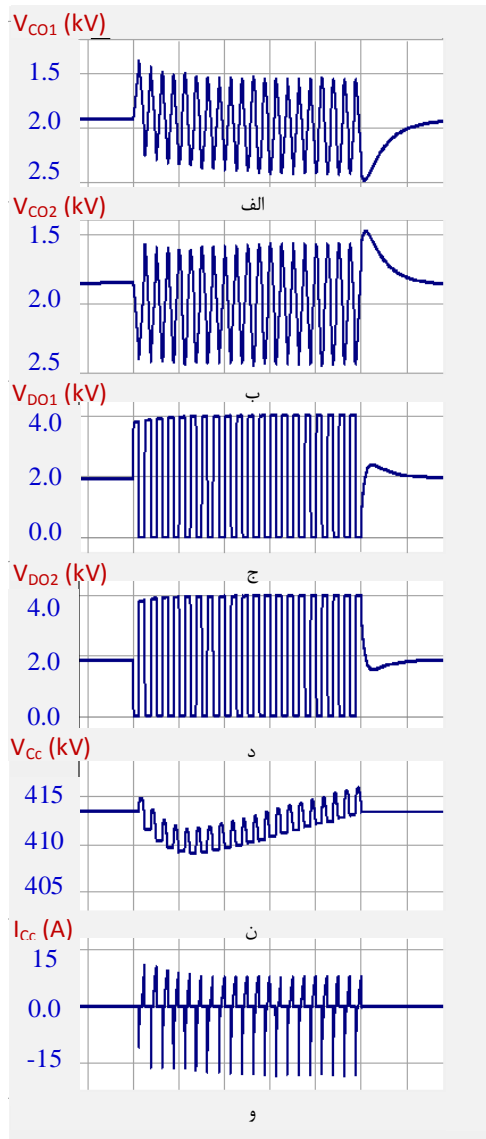
۵. شبیه‌سازی مدار پیشنهادی

عملکرد مدار راه‌انداز مگنترون با بهره‌گیری از نرم‌افزار PSCAD شبیه‌سازی و تایید شده است. همچنین از منحنی مشخصه مگنترون (شکل ۲) و مدار راه‌انداز مگنترون ارائه شده در شکل (۳) استفاده می‌گردد. به‌علاوه برای شبیه‌سازی از مقادیر پارامترهای طراحی شده مبدل مدار راه‌انداز مگنترون (جدول ۲) استفاده گردید.

شکل (۱۰) منحنی‌های ناحیه فعال مگنترون را نشان می‌دهد. در نتایج شبیه‌سازی جریان کاتد-آند در ناحیه فعال مگنترون در حدود ۴۰۰ mA در ولتاژ ۴ kV می‌باشد. جریان بیم مگنترون در طول زمان فعال بودن مبدل برقرار است و در سایر زمان‌ها در حدود صفر می‌باشد.

شکل (۱۱)، منحنی‌ها مربوط به ترانزیستورهای مبدل را نشان می‌دهد. با توجه به شکل (۹) تحت تاثیر شرایط تشدید منحنی جریان به‌صورت سینوسی می‌باشد، و برای کاهش تلفات کلیدزنی شرایط ZVS برای هر دو ترانزیستور ایجاد شده است. نکته حائز اهمیت این‌که مبدل به‌ازای $L_r > 15\mu H$ شرایط کلیدزنی نرم را حفظ می‌کند.

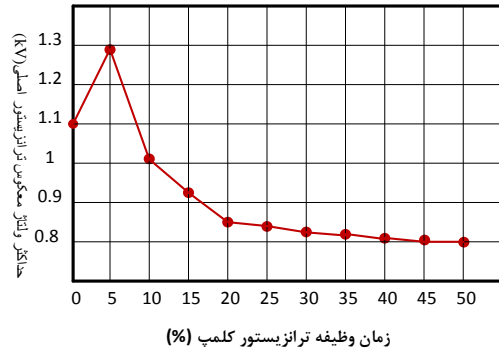
در شکل‌های (۱۱-۱۳) منحنی تغییرات ولتاژ خروجی،



شکل (۱۵): شکل موج‌های وضعیت عناصر اصلی مبدل در ناحیه فعال (الف) منحنی ولتاژ خازن خروجی ۱، (ب) منحنی ولتاژ خازن خروجی ۲، (ج) منحنی ولتاژ دیود خروجی ۱، (د) منحنی ولتاژ دیود خروجی ۲، (ز) منحنی ولتاژ خازن کلمپ و (و) منحنی جریان خازن کلمپ

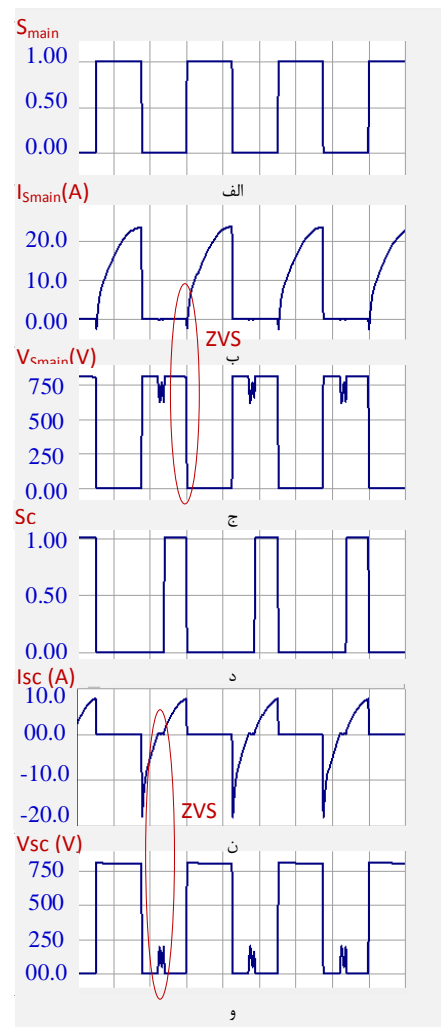
۶. نتیجه‌گیری

در این مقاله یک روش جدید برای راه‌اندازی لامپ مگنترون ارائه شده است. نتایج طراحی با استفاده از شبیه‌سازی تایید شد. فرایند طراحی از جمله مشخصات مگنترون، عملکرد مدار قدرت، طراحی و اصول کلی کارکرد مدار کنترل، مدار کلمپ فعال و همچنین مدار تشدید سری تشریح گردید. مشخصات منبع تغذیه راه‌انداز مگنترون، متناسب با توان مورد نیاز لحظه‌ای و متوسط و ولتاژ ۴ kV مدنظر قرار گرفت. با بهره‌گیری از اندوکتانس نشستی ترانسفورمر قدرت و خازن‌های تشدید شرایط کلیدزنی نرم تضمین شده است. با استفاده از ساختار کلمپ فعال تنش ولتاژ



شکل (۱۳): منحنی تغییرات ولتاژ معکوس ترانزیستور اصلی براساس تغییرات زمان وظیفه ترانزیستور کلمپ

همچنین در شکل (۱۴) منحنی وضعیت عملکرد عناصر اصلی مبدل را نشان می‌دهد. در شکل (۱۵)، منحنی مربوط به خازن کلمپ (C_c)، خازن‌های خروجی (C_{O1} , C_{O2}) و دیودهای خروجی (D_{O1} , D_{O2}) ارائه شده است.



شکل (۱۴): شکل موج‌های ترانزیستورهای مبدل، (الف) سیگنال گیت ترانزیستور اصلی، (ب) منحنی جریان ترانزیستور اصلی، (ج) منحنی ولتاژ ترانزیستور اصلی، (د) سیگنال گیت ترانزیستور کلمپ، (ز) منحنی جریان ترانزیستور کلمپ و (و) منحنی ولتاژ ترانزیستور کلمپ

- [6] Yueh-Ru Yang, "Design of a Voltage-Fed Quasi-E Resonant Inverter for Cooker Magnetrons," IEEE International Conference on Power Electronics, Drives and Energy Systems, Bengaluru, India, Dec. 2012.
- [7] S. R. Jang, H. J. Ryoo, J. S. Kim, and S. H. Ahn, "Design and analysis of series resonant converter for 30 kW industrial magnetron," In Proc. 36th Annu. Conf. IEEE Ind. Electron. Soc., pp. 415–420, Dec. 2010.
- [8] J. A. Martin-Ramos, Alberto M. Pernía, Juan Díaz, Fernando Nuño, and Juan A. Martínez, "Power Supply for a High-Voltage Application," IEEE Trans on Power Electronics, vol. 23, no. 4, July 2008.
- [9] M. Jae Kim, W. Shik Choi, I. Woo Jeong, H. Chul Park, and K. Hyeon Park, "A New Driving Method of the Magnetron Power Supply for a Sulfur Plasma Lamp," IEEE Trans on Industry Applications, vol. 63, no. 9, Sep. 2016.
- [10] R. Haghmaram and M. Ghaseminejad, "The Optimized Design of Multistage Induction Coilgun with a Novel Asymmetric Structure," jurnal of Applied electromagnetics, vol. 3, no. 4, pp. 1–8, 2017. (In Persian)
- [11] S. H. Lee, C. Y. Park, J. M. Kwon, and B. H. Kwon, "Hybrid-type full bridge DC/DC converter with high efficiency," IEEE Trans. Power Electron., vol. 30, no. 8, pp. 4156–4164, Aug. 2015.
- [12] A. Nasiri and A. S. S. Abadi, "A New Driving Method for a Magnetron Using a Soft Switching Active Clamp Flyback Converter," In Proc. IEEE Int. 10th Power Electronics, Drive Systems and Technologies, Conf., pp. 735-740, Shiraz, Iran, Feb. 2019.
- [13] J. Lu and K. K. Afridi, "High-Efficiency Impedance Control Network Resonant DC-DC Converter with Optimized Startup Control," IEEE Trans on Industry Applications, vol. 53, no. 4, July/August 2017.
- [14] Y. Hu, G. Chen, Y. Liu, L. Jiang, P. Li, S. J. Finney, W. Cao, and H. Chen, "Fault-Tolerant Converter with a Modular Structure for HVDC Power Transmitting Applications," IEEE Trans on Industry Applications, vol. 53, no. 3, May/June 2017.
- [15] A. Nasiri, M. R. Banaei, and S. Rahimi, "Phase-Shifted Half-Bridge Resonant Inverter for Driving Magnetron," IEEE Int. 10th Power Electronics, Drive Systems and Technologies. Conf, pp. 735-740, Shiraz, Iran, Feb. 2019.
- [16] A. Nasiri, M. R. Banaei, and A. S. S. Abadi, "Phase-Shifted Active Clamp Flyback Converter For Driving a Magnetron," IEEE Int. 27th Iranian Conference on Electrical Engineering (ICEE), pp. 2106-2110, Yazd, Iran, April 2019.

ترانزیستور اصلی کاهش یافت. با ایده مطرح شده در این تحقیق، به جای کنترل زمان کلیدزنی دو ترانزیستور صرفاً با کنترل یک ترانزیستور، به روشی ساده‌تر ولتاژ خروجی تنظیم گردید. بدین ترتیب با مدار کنترل کوچکتر، ساده‌تر و ارزان‌تر ولتاژ خروجی کنترل شد. همچنین با شیفت فاز زمان روشن شدن ترانزیستور کلمپ، ضمن کاهش تلفات هسته مغناطیسی ترانسفورمر قدرت امکان افزایش زمان روشن بودن ترانزیستور اصلی به ۵۰ درصد فراهم گردید. براساس شبیه‌سازی‌های صورت گرفته، این ایده باعث کاهش ۲۵٪ تعداد دوره‌های سیم‌پیچ ثانویه شد. لذا حجم، وزن و هزینه هسته ترانسفورمر قدرت کاهش می‌یابد. از مزایایی دیگر مدار ارائه شده، می‌توان به کاهش ترانزیستورهای قدرت نسبت به مبدل تمام پل (از ۴ ترانزیستور به ۲ ترانزیستور) و کاهش تنش ولتاژ ترانزیستور اصلی نسبت به مبدل فلائی بک اشاره کرد

۵. مراجع

- [1] J. Sung-Roc, R. Hong-Je, A. Suk-Ho, K. Jongsoo, and R. Geun Hie, "Development and optimization of high-voltage power supply system for industrial magnetron," IEEE Trans. Ind. Electron., vol. 59, no. 3, pp. 1453–1461, Mar. 2012.
- [2] A. Nasiri and M. B. Aletman, "Design and Simulation High Voltage Power Supply Switching for driving a 2MW Magnetron," International Conference Electrical Engineering, 2016. (In Persian)
- [3] T. Matsushige, E. Miyata, M. Ishitobi, M. Nakaoka, D. Bessyo, K. Yasui, I. Hirota, and H. Omori, "Voltage-clamped soft switching PWM inverter type DC-DC converter for microwave oven and its utility AC side harmonics evaluations," In Proc. Power Electron Motion Control Conf, pp. 147–152, Aug. 2000.
- [4] D. Martin, A. Jianu, and D. Ighigeanu, "A method for the 2.45-GHz magnetron output power control," IEEE Trans Microw Theory Tech, vol. 49, no. 3, pp. 542–545, Mar. 2001.
- [5] Y. Jin Woo, Min-Chul Lee, Kwang-Chan Lee, and Gyu-Hyeong Cho, "One-Chip Class-E Inverter Controller for Driving a Magnetron," IEEE Transaction on Industry Electronics, vol. 56, no. 2, Feb. 2009.

Voltage Control of Magnetron Power Supply Utilizing Active Clamp Flyback Converter

M. R. Banaei^{*}, A. Nasiri, S. M. Alavi, Sh. Hosseinzadeh

Electrical Engineering Department, Azarbaijan Shahid Madani University

(Received: 19/04/2018, Accepted: 22/06/2019)

Abstract

In this paper, a new driving method is presented for a magnetron bulb utilizing a phase-shifted active clamp fly-back converter. The converter is of a booster, isolated and high gain type. The active clamping structure is used to reduce the main transistor's voltage stress. By controlling the timing of the transistor clamp, the voltage required for the magnetron is adjusted. The main advantage of the proposed method is the simplicity of the control circuit of the magnetron lamp driver. In addition, the proposed method reduces the size, weight and price of the power transformer core. The power transformer leakage inductance has also been developed to provide a soft switching condition while reducing converter losses. The converter presents a maximum power of 1.6 kW with an average power of 400 W, by setting the timing of the activation of the driving circuit. The design results are simulated and verified by PSCAD Simulink software.

Keywords: Active Clamp, Driving Circuit, Flyback Converter, Magnetron Bulb, Voltage Adjustment

^{*} Corresponding author E-mail: m.banaei@azaruniv.ac.ir