

## اعتبارسنجی مدار معادل RLC الکترودهای زمین در ترکیب با مقاومت ویژه معادل خاک‌های دولایه و کاربرد آن در تحلیل گذرای خطوط هوایی متصل به برقگیر در برخورد صاعقه

سجاد محرابی<sup>۱</sup>، سعیدرضا استادزاده<sup>۲\*</sup>

۱- کارشناسی ارشد و ۲- استادیار گروه برق، دانشکده فنی، دانشگاه اراک، اراک، ایران

(دریافت: ۱۳۹۹/۰۱/۳۱، پذیرش: ۱۳۹۹/۰۵/۲۹)

### چکیده

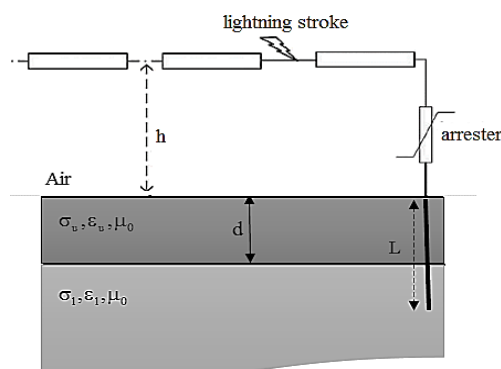
در این مقاله مدارهای معادل تقریبی و دقیق برای الکترودهای زمین مدفون در خاک‌های دو لایه افقی ارائه می‌شود. در مدار معادل تقریبی، خاک دو لایه با مقاومت ویژه معادل تقریب زده شده سپس الکتروود زمین با مدار معادل RLC جایگزین می‌شود در حالی که در روش دقیق، ابتدا امپدانس ورودی الکتروود زمین در حوزه فرکانس با حل عددی معادلات ماکسول به دست می‌آید سپس با استفاده از روش تطبیق بردار امپدانس ورودی با توابع کسری در حوزه فرکانس جایگزین شده و نهایتاً مدار معادل دقیق الکتروود در حوزه زمان حاصل می‌شود. به منظور استخراج بازه اعتباری مدار معادل تقریبی در خاک‌های دو لایه، تحلیل گذرای خطوط انتقال متصل به برقگیر در مجاورت خاک دو لایه انجام می‌شود، به گونه‌ای که الکتروود زمین با دو الگوی دقیق و تقریبی جایگزین می‌شود. نتایج شبیه‌سازی نشان می‌دهد، هنگامی که ضخامت لایه اول خاک کمتر از ۱ m یا بیشتر از ۲۰ m باشد الگوی RLC منجر به نتایج قابل قبولی می‌شود. ضمناً تحلیل حساسیت روی ضخامت لایه اول خاک دو لایه نسبت به خاک تک‌لایه انجام می‌شود. نتایج نشان می‌دهد هنگامی که ضخامت لایه اول خاک بالاتر از ۴۰ m باشد، رفتار خاک دو لایه همانند تک لایه می‌باشد.

**کلید واژه‌ها:** مدار RLC، الکتروود زمین، خطوط هوایی، برقگیر، خاک دو لایه، صاعقه

RLC یا روش‌های دقیق دیگر نظیر تطبیق بردار<sup>[۴]</sup>، استفاده کرد. در تحلیل گذرای خطوط انتقال متصل به برقگیر در حضور خاک‌های دولایه، یکسری روش‌های دقیق و تقریبی ارائه شده است.

### ۱- مقدمه

برقگیرها، جهت حفاظت در برابر اضافه ولتاژهای ناشی از صاعقه که در راستای خطوط انتقال، القا می‌شوند، به کار برده می‌شوند. انتخاب و محل دقیق برقگیرها بستگی به محاسبه دقیق ولتاژ گذرای دو سر آن دارد و این محاسبه زمانی میسر می‌شود که تمام بخش‌هایی که به آن متصل هستند به درستی الگوسازی شوند. شکل (۱) خط انتقال متصل به برقگیر که به صورت مستقیم در معرض صاعقه قرار گرفته است را نشان می‌دهد. در این شکل، برقگیر با استفاده از یک الکتروود عمودی به طول  $L$  داخل خاک دو لایه با شاخص‌های الکترومغناطیسی و فیزیکی مشخص زمین شده است. تحلیل چنین مسائلی معمولاً با استفاده از تحلیلگرهای گذرای الکترومغناطیس<sup>[۱]</sup> در حوزه زمان انجام می‌شود. در این نرم‌افزارها، هر قسمت نظیر خط هوایی، برقگیر و الکتروود زمین، با مدار معادل یا الگوی خط انتقال جایگزین می‌شوند. خطوط هوایی معمولاً به صورت خط انتقال با عناصر فشرده در واحد طول خط می‌شوند در حالی که برقگیر به صورت یک مقاومت با درجه غیرخطی بالا جایگزین می‌شود. برای الگوسازی الکتروود زمین می‌توان از مدار معادل تقریبی [۲] و [۳]



شکل (۱): خط انتقال متصل به برقگیر در برخورد مستقیم صاعقه در مجاورت خاک دو لایه افقی.

روش‌های دقیق شامل روش‌های حوزه زمان [۵] و [۶] و حوزه فرکانس [۷-۹] می‌باشند. این روش‌ها، از یک طرف هیچ محدودیت فیزیکی و الکترومغناطیسی در حل مساله ندارند؛ اما دارای بازده محاسباتی بسیار پایین می‌باشند. از طرف دیگر، در روش‌های تقریبی، خاک دو لایه با خاک تک‌لایه با مقاومت ویژه معادل تقریب زده می‌شود [۱۰]، لذا دارای بازده محاسباتی بالا

\* نویسنده مسئول: s-ostadzadeh@araku.ac.ir

<sup>2</sup> Vector fitting (VF)

<sup>1</sup> Electromagnetics transient solvers

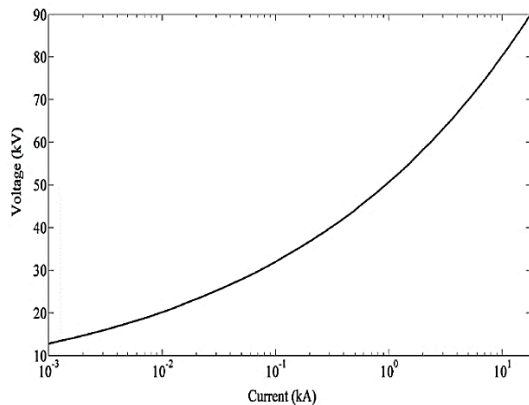
محتوای فرکانسی شکل موج آهسته به فرکانس‌های پایین‌تر از ۱ MHz محدود می‌شود.

## ۲-۲- برقیگیر

برقیگیر که به منظور کاهش ولتاژ القایی ناشی از صاعقه به خطوط هوایی متصل می‌شود به صورت‌های مختلف در حوزه زمان بیان می‌شود [۱۳]. در این مقاله برقیگیر به صورت یک مقاومت غیرخطی با مشخصه ولتاژ-جریان به صورت زیر الگو می‌شود:

$$i = p(v / v_{ref})^q \quad (2)$$

کلیه پارامترها در رابطه (۲)، رفتار غیرخطی برقیگیر را تعیین می‌کنند. در این مقاله برقیگیر مورد استفاده دارای درجه غیرخطی ۵ و از مقاله [۸] انتخاب شده است. نمودار ولتاژ-جریان برقیگیر مورد مطالعه، در شکل (۲) نشان داده شده است.



شکل (۲): مشخصه ولتاژ-جریان برقیگیر که در این مقاله استفاده می‌شود.

## ۲-۳- مدار معادل تقریبی الکتروود زمین

بر اساس آن‌چه در مقالات آمده است در فرکانس‌های کمتر از ۱ MHz، خاک دو لایه را می‌توان با خاک تک لایه با مقاومت ویژه معادل زیر تقریب زد [۱۰].

$$\rho_{eq} = \frac{1}{\sigma_u} \left[ \frac{(\sqrt{\sigma_u} + \sqrt{\sigma_1}) + (\sqrt{\sigma_u} - \sqrt{\sigma_1})e^{-2d\sqrt{\pi f \mu_0 \sigma_u}}}{(\sqrt{\sigma_u} + \sqrt{\sigma_1}) - (\sqrt{\sigma_u} - \sqrt{\sigma_1})e^{-2d\sqrt{\pi f \mu_0 \sigma_u}}} \right] \quad (3)$$

کلیه پارامترهای رابطه (۳) در شکل (۱) تعریف شده‌اند. استفاده از تقریب فوق، مدار معادل RLC برای الکتروود زمین مدفون در خاک دو لایه، مطابق شکل (۳) به دست می‌آید. در این شکل الکتروود زمین به N قسمت به طول  $l_k, k = 1, 2, \dots, N$  تقسیم شده و هر قسمت با مدار RLC جایگزین می‌شود. کلیه عناصر فشرده در هر قسمت، به صورت روابط (۴-۶) محاسبه می‌شوند [۲]:

می‌باشند، منتها برای فرکانس‌های کمتر از ۱ MHz معتبر است. اخیراً اعتبار روش تقریبی در تحلیل خطوط انتقال بالا و داخل سطح خاک دو لایه بررسی شده است [۱۰] و منجر به خطای نسبی کمتر از ۵٪ شده است. اما اعتبار این تقریب در مدار معادل RLC الکتروودهای زمین که در خاک دو لایه دفن شده‌اند و در نتیجه، کاربرد آن در تحلیل خطوط انتقال متصل به برقیگیر در مجاورت خاک دو لایه بررسی نشده است.

این مقاله به صورت زیر سازماندهی می‌شود. در بخش دوم اصول الگوسازی دقیق و تقریبی خطوط انتقال متصل به برقیگیر در مجاورت خاک‌های دو لایه با استفاده از تحلیلگرهای گذرای الکترومغناطیسی ارائه می‌شود. در بخش سوم، اعتبارسنجی دو مدار معادل دقیق و تقریبی الکتروود زمین در خاک دو لایه انجام می‌شود. در بخش چهارم، بازه اعتباری مدار معادل RLC در خاک‌های دو لایه در مقایسه با روش دقیق تطبیق بردار استخراج می‌شود. نهایتاً، در بخش پنجم، نتیجه‌گیری ارائه می‌شود.

## ۲-۲- اصول الگوسازی

در این قسمت الگوسازی کلیه قسمت‌های ساختار شکل (۱) شامل جریان صاعقه، الکتروود زمین و برقیگیر به صورت دقیق و تقریبی ارائه می‌شود. الگوسازی خط‌هوایی در معرض صاعقه به صورت دقیق و تقریبی قبلاً در مرجع [۱۱] بررسی شده است، لذا از ذکر آن در این مقاله خودداری می‌شود.

## ۲-۱- جریان صاعقه

بر اساس آن‌چه در مقالات ارائه شده است، الگوهای متفاوتی برای الگوسازی جریان صاعقه تعریف شده است. رایج‌ترین نوع آن، الگوسازی بر اساس منبع جریان با توابع نمایی به صورت زیر است [۱۲]:

$$i(t) = I_p (e^{-\alpha t} - e^{-\beta t}) \quad (1)$$

که  $\alpha = 0.69/T_2$  و  $\beta = 2.2/T_1$  می‌باشند به گونه‌ای که  $T_1$  و  $T_2$  به ترتیب بیان کننده زمان اوج و طول عمر شکل موج جریان صاعقه می‌باشند. همچنین مقدار بیشینه جریان صاعقه برابر با  $I_p / \{1 + (\alpha/\beta)(\ln(\alpha/\beta) - 1)\}$  می‌باشد.

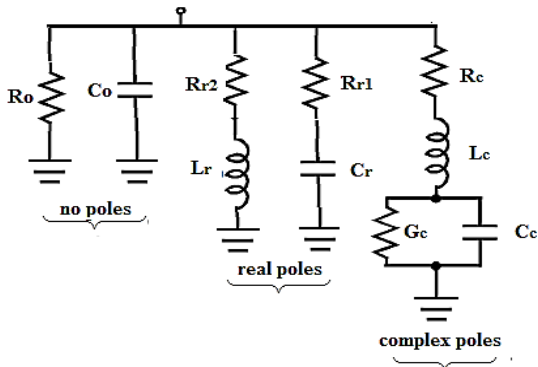
بسته به مقدار  $T_1$ ، جریان صاعقه دارای شکل موج‌های آهسته  $(1.5 \mu s \leq T_1 \leq 10 \mu s)$  و سریع  $(0.2 \mu s \leq T_1 \leq 1.4 \mu s)$  می‌باشد. لذا محتوی فرکانسی شکل موج سریع بسیار بالاتر از شکل موج آهسته و تا حدود چند ۱۰ MHz می‌باشد در حالی که

<sup>1</sup> Slow waveform

<sup>2</sup> Fast waveform

$$|\varepsilon| = \sqrt{\sum_{k=1}^N (f(s_k) - F(s_k))^2} \rightarrow 0 \quad (10)$$

در رابطه (۱۰)،  $s_k$ ها قطب‌های اولیه‌ای هستند که در یک فرایند تکرار عددی آنقدر تغییر می‌کنند تا تابع (۱۰) به صفر میل کند. نحوه انتخاب این قطب‌ها بستگی به رفتار پاسخ فرکانسی شبکه دارد که به صورت کامل در [۴] توضیح داده شده‌اند. اگر قطبی وجود نداشته باشد،  $R_0$  و  $C_0$  به ترتیب به صورت  $1/d$  و  $h$  محاسبه می‌شوند در غیر این صورت، از جدول (۱) استفاده می‌شود. لازم به ذکر است که در روش تطبیق بردار ابتدا باید پاسخ فرکانسی با روش‌های عددی نظیر عناصر محدود<sup>۱</sup> [۱۴] و ممان<sup>۲</sup> [۱۵] محاسبه شود سپس الگوریتم تطبیق بردار اعمال می‌شود.



شکل (۴): مدار معادل به دست آمده از طریق روش تطبیق بردار.

جدول (۱): محاسبه عناصر فشرده در شکل (۴) با روش تطبیق بردار.

قطب و صفر	شاخه‌های موازی
$a_n$ (real) $c_n$ (positive-real)	$R_{r2} = -a_n / c_n$ , $L_r = 1/c_n$
$a_n$ (real) $c_n$ (negative-real)	$R_{r1} = -\frac{a_n}{c_n}$ , $C_r = -\frac{c_n}{a_n^2}$
$a_n$ (complex) $c_n$ (complex) $a_n = a_r + ja_i$ , $c_n = c_r + jc_i$	$L_c = \frac{1}{2c_r}$ $R_c = -2a_r + 2(a_r c_r + a_i c_i) L_c L_c$ $C_c = [a_r^2 + a_i^2 + 2(a_r c_r + a_i c_i) R_c L_c]^{-1}$ $G_c = -2(a_r c_r + a_i c_i) C_c L_c$

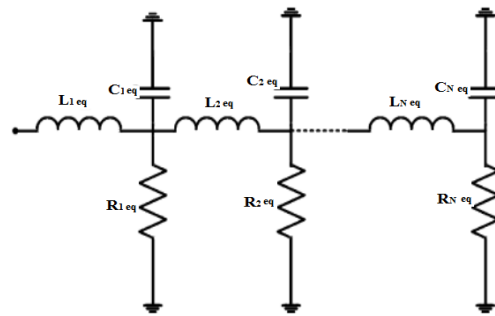
<sup>1</sup> Finite Element Method (FEM)

<sup>2</sup> Method of Moments (MoM)

$$R_{keq} = \frac{\rho_{eq}}{2\pi l_k} \left[ \ln\left(\frac{4l_k}{a}\right) - 1 \right] (\Omega) \quad (4)$$

$$C_{keq} = 2\pi \varepsilon_{eq} l_k / \left[ \ln\left(\frac{4l_k}{a}\right) - 1 \right] (F) \quad (5)$$

$$L_{keq} = \frac{\mu_0 l_k}{2\pi} \left[ \ln\left(\frac{2l_k}{a}\right) - 1 \right] (H) \quad (6)$$



شکل (۳): مدار معادل RLC برای الکترودهای زمین در خاک دو لایه.

در حالتی که پدیده غیرخطی یونیزاسیون داخل خاک اتفاق بیافتد، مقدار مقاومت در رابطه فوق به مقدار غیرخطی زیر تغییر می‌یابد [۲]:

$$R_{keq}^i = \frac{R_{keq}}{\sqrt{1 + i/I_g}} (\Omega) \quad (7)$$

در رابطه (۷)،  $i$  پالس جریان تزریقی به الکترودها است و  $I_g$  به صورت زیر تعریف می‌شود:

$$I_g = \frac{E_c \rho_{eq}}{2\pi R_{keq}^2} \quad (8)$$

که  $E_c$  میدان الکتریکی بحرانی خاک بر حسب kV/m است. معمولاً مقداری برابر ۳۰۰ kV/m انتخاب می‌شود.

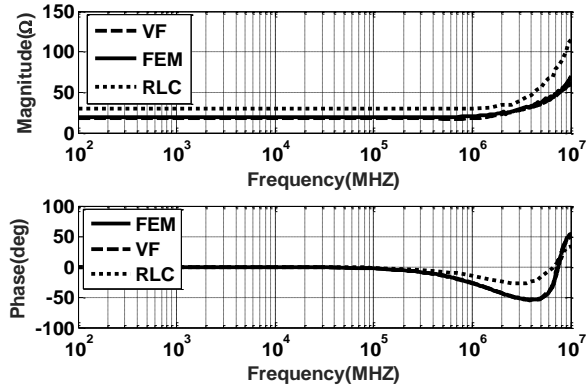
## ۲-۴- مدار معادل دقیق الکترودهای زمین

در این قسمت نحوه ارائه مدار معادل هر شبکه الکتریکی دارای پاسخ فرکانسی  $f(s)$  با روش تطبیق بردار بیان می‌شود. در این روش ابتدا به صورت توابع کسری به صورت زیر بیان می‌شود:

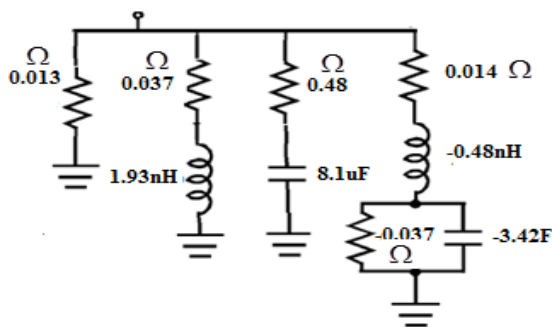
$$F(s) = \sum_{n=1}^N \frac{c_n}{s - a_n} + d + sh \quad (9)$$

در رابطه (۹)، ضرایب  $a_n$  و  $c_n$  به ترتیب صفرها و قطب‌های تابع  $F(s)$  می‌باشند که ممکن است حقیقی یا به صورت زوج‌های مختلط باشند. هدف این است که این ضرایب در معادله (۹) با دقت مناسب جایگزین شوند به گونه‌ای که دو تابع  $f(s)$  و  $F(s)$  به خوبی با یکدیگر در یک بازه فرکانسی دلخواه تطبیق داده شوند به گونه‌ای که تابع هزینه زیر به صفر میل کند.

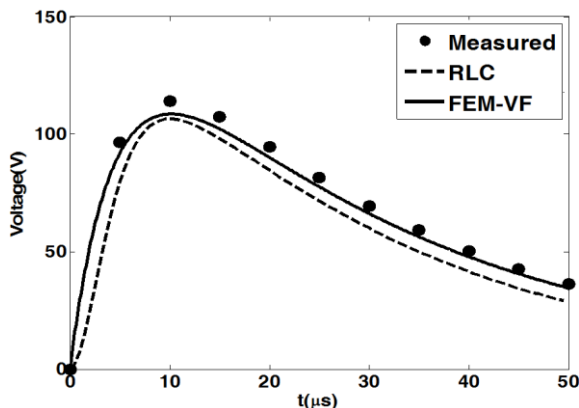
دارد. ضمناً در این شکل منظور از روش ترکیبی<sup>۱</sup> (FEM-VF) این است که ابتدا امپدانس ورودی با روش عناصر محدود محاسبه شده سپس با روش تطبیق بردار مدار معادل استخراج شده است.



شکل (۶): امپدانس ورودی الکتروود زمین در سناریو اول در حوزه فرکانس با روشهای تطبیق بردار، عناصر محدود و RLC.



شکل (۷): مدار معادل الکتروود زمین در سناریو اول با استفاده از روش تطبیق بردار در حوزه زمان.



شکل (۸): ولتاژ گذرای الکتروود زمین در حالت اول با دو روش دقیق و تقریبی و مقایسه با نتایج اندازه گیری [۱۶].

### ۳-۲- حالت دوم

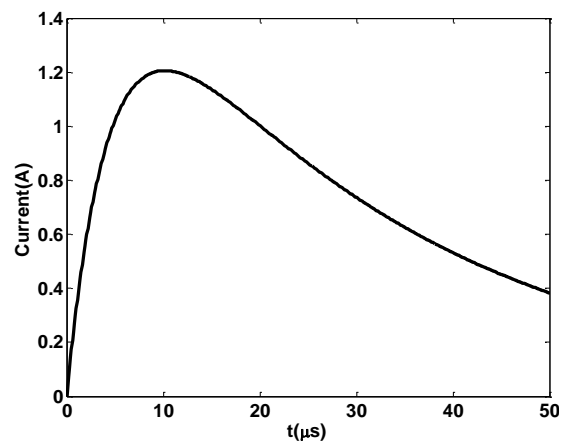
در حالت دوم به الکتروود زمین با طول ۲ m جریانی مطابق شکل (۹) تزریق می شود. دامنه جریان به گونه ایست که یونیزاسیون اتفاق می افتد. این الکتروود در خاک دو لایه با

### ۳- اعتبارسنجی

در این قسمت اعتبار دو الگوی مداری RLC و تطبیق بردار برای الکتروود زمین مدفون در خاک دو لایه بررسی می شود. اعتبار الگوی RLC الکتروود زمین در خاک تک لایه بررسی شده است [۲]. نتایج نشان می دهد، هنگامی که جریان صاعقه دارای محتوی فرکانسی پایین است (شکل موج آهسته)، نتایج قابل قبولی به دست می آید [۲]. در غیر این صورت می توان از الگوی RLC اصلاح شده [۳] استفاده کرد. در این مقاله بدون از دست دادن کلیتی، الگوی RLC تحت جریان صاعقه با شکل موج آهسته استفاده می شود. در قسمت های بعدی اعتبارسنجی دو مدار برای دو حالت در خاک بررسی می شود.

### ۳-۱- حالت اول

در حالت اول فرض کنید به الکتروود زمین با طول ۱/۲ m جریانی مطابق شکل (۵) تزریق شود. جریان تزریقی به گونه ایست که پدیده غیرخطی یونیزاسیون اتفاق نمی افتد. الکتروود در خاک دو لایه با ضخامت ۸ m و با مقاومت ویژه ۲۰۰ و ۵۰ به ترتیب برای لایه بالا و پایین دفن شده است. نمودار دامنه و فاز امپدانس ورودی بر حسب فرکانس برای این الکتروود با سه روش RLC، امان محدود و تطبیق بردار در شکل (۶) نشان داده شده است.

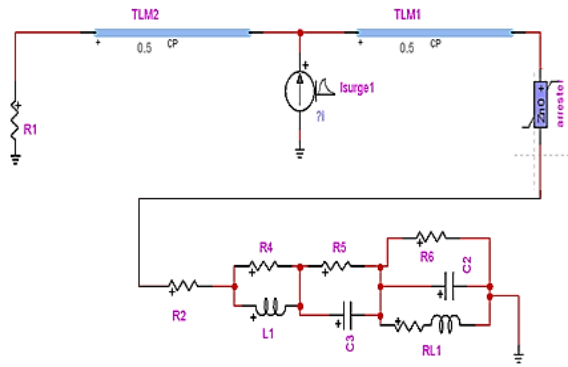


شکل (۵): شکل موج جریان تزریقی به الکتروود در سناریو اول [۱۶].

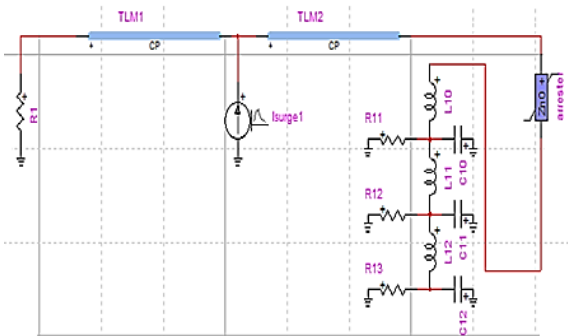
همانطور که در شکل (۵) مشخص است روش تطبیق بردار در تطابق بسیار خوبی با روش دقیق عناصر محدود است در حالی که در روش RLC دارای انحراف به خصوص در فرکانس های بالا می باشد. شکل (۷) مدار معادل الکتروود زمین بر مبنای تطبیق بردار در حوزه زمان را نشان می دهد. با وارد کردن دو مدار معادل ذکر شده در نرم افزار تحلیل گر گذرا، ولتاژ ابتدای الکتروود نسبت به نقطه ای در بی نهایت محاسبه و در شکل (۸) نشان داده شده است. مقایسه نتایج نشان می دهد که روش تطبیق بردار با دقت بالاتری نسبت به روش RLC بر نتایج اندازه گیری [۱۶] تطبیق

<sup>۱</sup> Finite Element Method-Vector Fitting (FEM-VF)

از سطح زمین قرار گرفته است. همچنین رسانایی لایه بالا و پایین خاک به ترتیب  $0.01 \text{ S/m}$  و  $0.1 \text{ S/m}$  می‌باشد. (این مقادیر در مقالات اخیر به‌عنوان مقادیر بیشینه و کمینه خاک لحاظ می‌شوند [۹،۷،۵]). شکل (۱۱) شماتیک مساله مورد نظر را در محیط نرم‌افزار انتخاب شده نشان می‌دهد. نمودار جریان صاعقه برای این مساله در شکل (۱۲) نشان داده شده است.

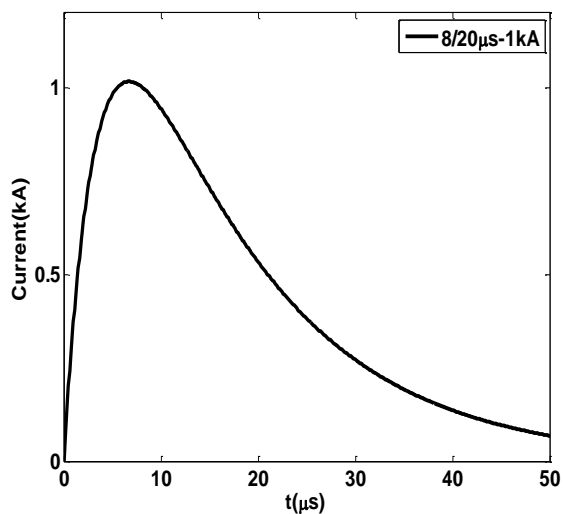


(الف)



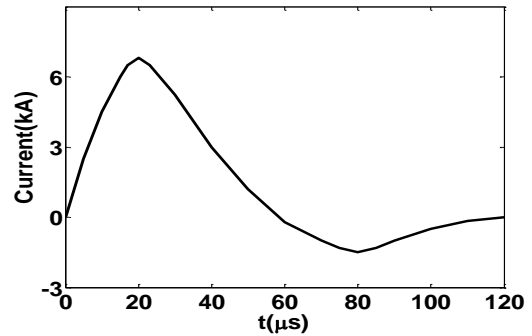
(ب)

شکل (۱۱): ساختار کلی شبیه‌سازی شده در تحلیلگر گذرای الکترومغناطیسی برای محاسبه اضافه ولتاژ برگزیر. الف) الگوی الکتروود زمین با روش تطبیق بردار، ب) الگوی الکتروود با مدار معادل RLC.



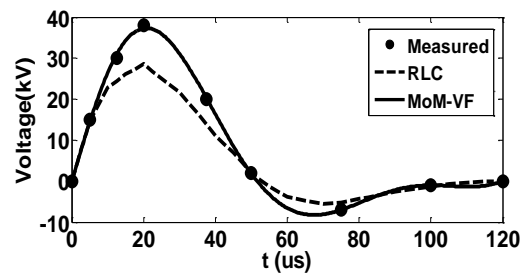
شکل (۱۲): شکل موج جریان صاعقه تزریق شده به خط هوایی.

ضخامت  $6/2 \text{ m}$  و مقاومت ویژه  $2/8 \Omega \text{m}$ ،  $15/8$  با میدان الکتریکی بحرانی  $270 \text{ kV/m}$  مدفون است. نتایج ولتاژ گذرای دو مدار دقیق و تقریبی همراه با نتایج اندازه‌گیری [۱۷] در شکل (۱۰) نشان داده شده است.



شکل (۹): شکل موج جریان تزریقی به الکتروود در حالت دوم [17].

در شکل (۹) منظور از روش ترکیبی<sup>۱</sup> (MoM-VF) این است که امپدانس ورودی با روش عددی ممان ابتدا محاسبه شده سپس با روش تطبیق بردار مدار معادل حاصل شده است. برای اختصار مقاله مدار دقیق ارائه نشده است و توضیحات کامل در مرجع [۱۷] آمده است. مقایسه نتایج شبیه‌سازی در شکل (۹) نشان می‌دهد که در این مثال نیز، روش تطبیق بردار دارای دقت بسیار بالایی در مقایسه با روش مدارای RLC است. ضمناً مقایسه دو حالت نشان می‌دهد هنگامی که اختلاف مقاومت ویژه دو لایه خاک کمتر باشد، مدار معادل RLC دقت بالاتری خواهد داشت به‌گونه‌ای که، خطا در حالت دوم بیشتر از حالت اول است.



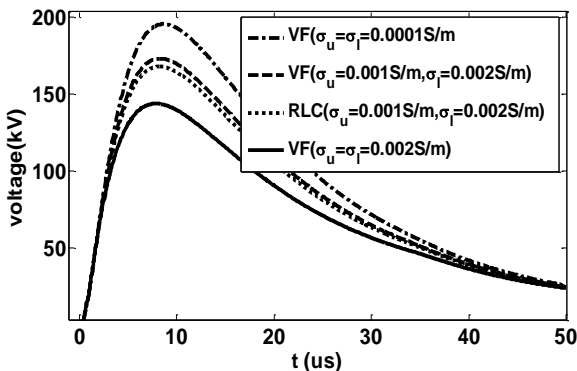
شکل (۱۰): ولتاژ گذرای الکتروود زمین در حالت دوم با دو روش دقیق تقریبی و مقایسه با نتایج اندازه‌گیری [17].

#### ۴- تحلیل گذرای خطوط انتقال متصل به برقگیر

در این قسمت دو نوع مدار معادل ذکر شده برای الکتروود زمین در تحلیل گذرای خطوط هوایی متصل به برقگیر در مجاورت خاک دو لایه به کار برده می‌شود و بازه اعتبار روش تقریبی RLC در مقایسه با روش تطبیق بردار بررسی می‌شود. جهت انجام این کار، طول الکتروود زمین  $3 \text{ m}$  و طول خط  $1 \text{ km}$  او در ارتفاع  $10 \text{ m}$

<sup>۱</sup> Method of Moments-Vector Fitting (MoM-VF)

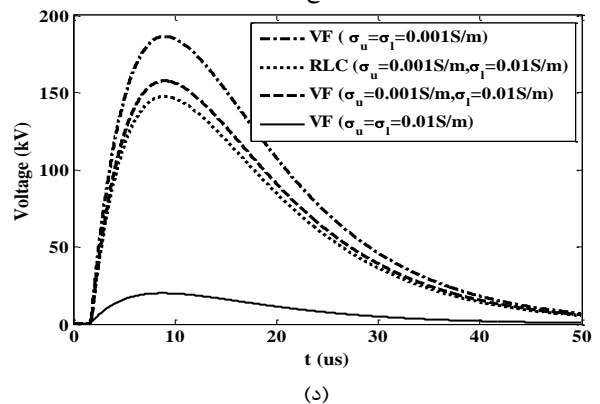
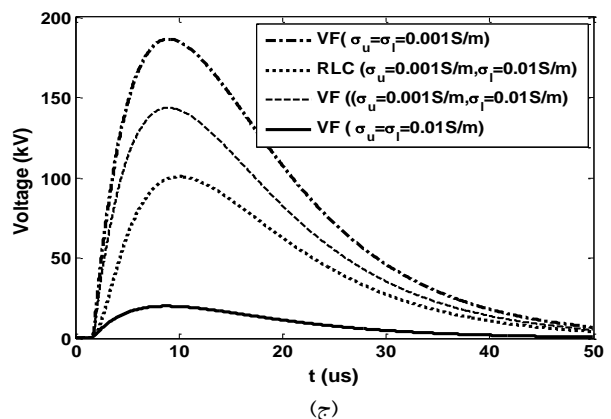
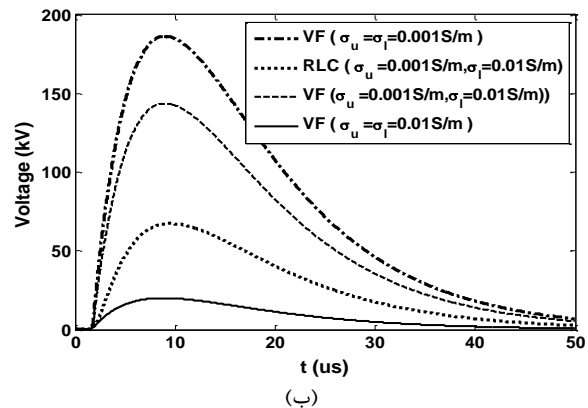
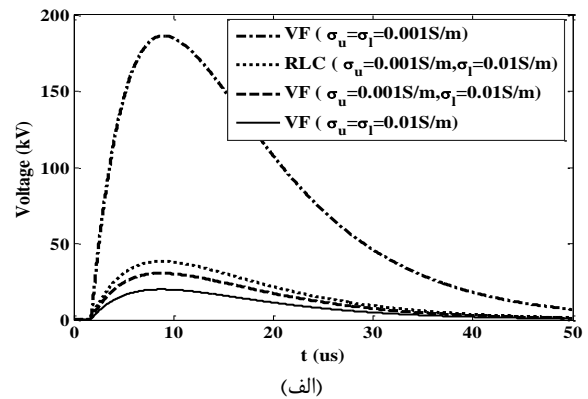
در شکل (۱۲) نشان داده شده است. ضمناً در این شکل، نتایج شبیه‌سازی برای حالت خاک تک‌لایه با الگوی مداری تطبیق بردار نیز نشان داده شده است. از این شکل می‌توان استنباط کرد که اولاً در خاک دو لایه ولتاژ القایی بین دو مقدار معادل در خاک تک‌لایه قرار می‌گیرد. واضح است این مساله در طراحی برقگیرهای از دیدگاه مهندسی قدرت حائز اهمیت است [۱۸]. ثانیاً هنگامی که ضخامت کمتر از ۱ m و بیشتر از ۲۰ m باشد خطای نسبی به ترتیب کمتر از ۱۱٪ و ۶٪ حاصل می‌شود که از دیدگاه مهندسی الکترومغناطیس قابل قبول است. در خارج این بازه یعنی  $1\text{ m} < d < 20\text{ m}$  روش تقریبی RLC فاقد اعتبار می‌باشد. ذکر این نکته حائز اهمیت است که در سناریوی تعریف شده، اختلاف مقاومت ویژه تعریف شده برای دو لایه خاک بسیار از هم فاصله دارند. در حالت واقعی که تغییرات مقاومت ویژه آهسته‌تر است بازه فوق، وسیع‌تر و با دقت بهتری رفتار خاک را الگوسازی خواهد کرد. به‌عنوان مثال اگر همین مساله را برای حالتی که رسانایی لایه بالا و پایین خاک دو لایه به ترتیب  $0.001\text{ S/m}$  و  $0.002\text{ S/m}$  باشد، و ضخامت لایه اول در خارج بازه فوق یعنی  $d = 2\text{ m}$  قرار بگیرد، به دلیل این‌که اختلاف مقاومت ویژه دو لایه خیلی کمتر شده است، لذا دو مدار معادل RLC و تطبیق بردار در تطابق خوبی قرار می‌گیرند. این موضوع در شکل (۱۴) نشان داده شده است. مقایسه دو مدار معادل نشان می‌دهد که در این سناریو، خطای دو روش ۳/۵٪ است.



شکل (۱۴): ولتاژ دو سر برقگیر با فرض ضخامت لایه اول برابر ۲ m.

#### ۴-۱- تحلیل حساسیت

در قسمت قبلی بازه اعتبار روش تقریبی استخراج شد. در این قسمت تحلیل حساسیت روی ضخامت لایه اول در مقایسه با خاک تک لایه انجام می‌شود. نتایج اضافه ولتاژ القایی دو سر برقگیر به صورت عددی در جدول (۲) نشان داده شده است. همان‌طور که در جدول (۳) نشان داده شده است اگرچه محدوده کاربرد روش تقریبی RLC در خاک دو لایه محدود است، ولیکن زمان محاسبات مربوط به این روش در مقایسه با روش تطبیق بردار بسیار ناچیز است. این واقعیت از دیدگاه مهندسی بسیار حائز اهمیت است.



شکل (۱۳): ولتاژ دو سر برقگیر برای مقادیر مختلف ضخامت لایه اول.

(الف) ۱ m، (ب) ۵ m، (ج) ۱۰ m و (د) ۲۰ m.

نتایج شبیه‌سازی برای ولتاژ القایی دو سر برقگیر به ازای مقادیر مختلف ضخامت لایه اول خاک با دو روش تقریبی و دقیق

ب: هنگامی که ضخامت لایه اول از ۴۰ m بیشتر شود، از اثر لایه دوم می‌توان صرف نظر کرد.

ج: علی‌رغم این‌که الگوی مداری تطبیق بردار هیچ‌گونه محدودیت فرکانسی ندارد، به‌دلیل این‌که ابتدا امپدانس ورودی با روش‌های عددی محاسبه می‌شود، زمان استخراج آن طولانی است. همچنین چون کلیه عناصر الگوسازی دارای تفسیر فیزیکی نمی‌باشند، لذا هنگامی که شرایط آب و هوایی عوض شود، پارامترهای الکترومغناطیسی خاک عوض شده و محاسبات زمانبر روش‌های عددی تکرار می‌شوند.

د: علی‌رغم محدودیت الگوی RLC در خاک دو لایه، از دو نظر مفید می‌باشد. اولاً الگوسازی بر اساس تفسیر فیزیکی از مساله است و دوما دارای زمان محاسبات بسیار کم است.

و: مدار معادل RLC فقط برای الکترودهای زمین ساده (افقی و عمودی) به کار برده می‌شود در حالی‌که برای ساختارهای پیچیده نظیر شبکه‌های زمین [۱۹] باید از روش تطبیق بردار استفاده شود.

ه: در هر دو الگوی مداری، ولتاژ القایی دو سر برقیگیر بین مقدار معادل درحالت‌هایی است که خاک تک‌لایه با مقاومت ویژه لایه اول و دوم است. این مساله اهمیت لحاظ کردن لایه‌های مختلف خاک را در طراحی و انتخاب برقیگیرها هنگام بروز صاعقه نشان می‌دهد.

جدول (۲): تغییرات اضافه ولتاژ القایی دو سر برقیگیر به ازای مقادیر مختلف نسبت رسانایی دو لایه خاک.

ضخامت لایه اول (m)	اضافه ولتاژ برقیگیر (کیلو ولت) بر حسب $\sigma_2 / \sigma_1$		
	۰/۰۱ ÷ ۰/۰۱	۰/۰۰۱ ÷ ۰/۰۱	۰/۰۰۱ ÷ ۰/۰۰۱
۱	۳۱/۴	۳۸/۳۰	۱۸۴
۵	۳۱/۴	۶۴/۳۰	۱۸۴
۱۰	۳۱/۴	۱۲۸/۶۰	۱۸۴
۱۵	۳۱/۴	۱۴۷/۵۰	۱۸۴
۲۰	۳۱/۴	۱۶۵/۱۴	۱۸۴
۳۰	۳۱/۴	۱۸۳/۴۴	۱۸۴
۴۰	۳۱/۴	۱۸۴	۱۸۴
۵۰	۳۱/۴	۱۸۴	۱۸۴
۱۰۰	۳۱/۴	۱۸۴	۱۸۴

با توجه به جدول (۲) مشاهده می‌شود هنگامی که ضخامت لایه اول بالاتر از ۴۰ m باشد، رفتار خاک دو لایه همانند تک لایه می‌باشد و می‌توان از اثر لایه دوم خاک صرف نظر کرد.

#### ۴-۲- زمان محاسبات

در قسمت‌های قبلی، محدوده اعتبار روش تقریبی RLC در ترکیب با مقاومت معادل در خاک‌های دو لایه بررسی شد. در این قسمت این روش تقریبی با روش دقیق تطبیق بردار از دیدگاه بازه فرکانسی و زمان محاسبات مقایسه می‌شوند.

جدول (۳): مقایسه عملکرد دو روش دقیق و تقریبی برای پیش‌بینی رفتار الکترودهای زمین مدفون در خاک دو لایه.

MoM-VF		RLC		FEM-VF	
زمان محاسبات	باند فرکانسی	زمان محاسبات	باند فرکانسی	زمان محاسبات	باند فرکانسی
۲۰ sec	وسیع	۰/۱ sec	کوتاه	۱۵ min	وسیع

#### ۶- مراجع

- [1] J. Mahseredjian, S. Denneriere, L. Dube, B. Khodabakhchian, and L. Gerin-Lajoie, "On a new approach for the simulation of transients in power systems," *Elect. Power Syst. Res.*, vol. 77, no. 11, pp. 1514-1514, 2007.
- [2] L. Grece, "Modeling of Grounding Electrodes under Lightning Currents," *IEEE Transaction on Electromagnetic Compatibility*, vol. 51, no. 3, pp. 559-571, 2009.
- [3] M. Mokhtari, Z. Abdul-Malek, and Z. Salam, "An Improved Circuit-Based Model of a Grounding Electrode by Considering the Current Rate of Rise and Soil Ionization Factors," *IEEE Transaction on. Power Delivery*, vol. 21, no. 1, pp. 1-9, 2015.
- [4] B. Gustavsen and A. Semlyen, "Rational Approximation of Frequency Domain Responses By Vector Fitting," *IEEE Transaction on Power Delivery*, vol. 14, no. 3, pp. 1051-1061, 1999.
- [5] A. Shoory, A. Mimouni, F. Rachidi, V. Cooray, R. Moini, and S. H. H. Sadeghi, "Validity of simplified approaches for the evaluation of lightning electromagnetic fields above a horizontally stratified ground," *IEEE Trans. Electromagn. Compat.*, vol. 52, no. 3, pp. 657-663, 2010.

#### ۵- نتیجه‌گیری

در این مقاله با استفاده از دو الگوی مداری دقیق و تقریبی برای الکترودهای زمین، تحلیل گذرای خطوط هوایی متصل به برقیگیر در مجاورت خاک دو لایه انجام شد. در الگوی مداری اول، بر اساس ترکیب مدار معادل RLC با مقاومت ویژه معادل در خاک دو لایه است در حالی‌که در مدل دقیق از ترکیب روش‌های عددی با روش تطبیق بردار استفاده می‌شود. سپس اثرات دو الگوی مداری روی ولتاژ گذرای القایی دو سر برقیگیر بررسی شد. نتایج شبیه‌سازی نشان می‌دهد که:

الف: اعتبار مدار معادل RLC در خاک‌های دو لایه محدود به حالت‌هایی است که ضخامت لایه اول کمتر از ۱ m و بیشتر از ۲۰ m است. این بازه هنگامی که تفاوت مقاومت ویژه دو لایه کمتر شود، وسیع‌تر و منجر به نتایج دقیق‌تر خواهد شد.

- [12] M. W-Wik, "Double exponential models for comparison of lightning, nuclear and electrostatic discharge spectra," Proc. 6th Symp. Tech. Exhib. Electromagn. Compat, Mar. 5-7, Zurich, pp. 169-174, 1985.
- [13] J. A. Martinez, et al, "Parameters determination for Modeling Systems Transients-Part V: Surge Arrester," IEEE Trans on Power Delivery, vol. 20, no. 3, pp. 2073-2078, 2005.
- [14] S. Mehrabi and S. R. Ostadzadeh, "Impact of Ocean-Land Mixed Propagation Path on Equivalent Circuit of Grounding Rods," Journal of Communication Engineering, vol. 8, no. 2, pp. 1-11, 2019.
- [15] R. F. Harrington, "Field Computation by Moment Methods," Macmillan, New York, 1968.
- [16] O. Kherif, et al, "Time-Domain Modeling of Grounding Systems' Impulse Response Incorporating Nonlinear and Frequency-Dependent Aspects," IEEE Transactions on Electromagnetic Compatibility, vol. 60, no. 4, pp. 907-918, 2018.
- [17] B. Zhang, J. Wu, Jinliang He, and R. Zeng, "Analysis of transient performance of grounding system considering soil ionization by the time domain method," IEEE Transactions on Magnetics, vol. 49, no. 5, pp. 1837-1840, Feb. 2013.
- [18] IEEE Guide for Application of Insulation Coordination, IEEE Standard 1313.2, 1999.
- [19] H. Yazdi, S. R. Ostadzadeh, and F. Taheri Astaneh, "Transient Analysis of Single-Conductor Overhead Lines Terminated to Grounded Arrester Considering Frequency Dependence of Electrical Parameters of Soil using Genetic Algorithm," Journal of Applied Electromagnetics, vol. 3, no. 2, pp. 35-42, 2015. (In Persian)
- [6] C. F. Barbosa, J. O. S. Paulino, and W. C. Boaventura, "A time-domain method for the horizontal electric field calculation at the surface of twolayer earth due to lightning," IEEE Trans. Electromagn. Compat., vol. 55, no. 2, pp. 371-377, 2013.
- [7] H. Karami, K. Sheshyekani, and F. Rachidi, "Mixed-potential integral equation for full-wave modeling of grounding systems buried in a Lossy multilayer stratified ground," IEEE Trans Electromagn Compat., vol. 59, no. 5, pp. 1505-15013, 2017.
- [8] K. Sheshyekani, S. H. Hesamedin Sadeghi, R. Moini, F. Rachidi, and M. Paolone, "Analysis of transmission lines with arrester termination, considering the frequency-dependence of grounding systems," IEEE Transaction on Electromagnetic. Compatibility, vol. 51, no. 4, pp. 986-994, 2009.
- [9] K. Sheshyekani and L. Paknahad, "Lightning electromagnetic fields and their induced voltages on overhead lines: the effect of a horizontally stratified ground," IEEE Transactions on Power Delivery, 10.II09/ TPWRD. 2014. 2329902, in press, 2014.
- [10] D. A. Tsiamitros, G. K. Papagiannis, and P. S. Dokopoulos, "Homogenous Earth Approximation of Two-Layer Earth Structures: An Equivalent Resistivity Approach," IEEE Trans. on Power Delivery, vol. 22, no. 1, pp. 658-666, 2007.
- [11] J. Osvaldo et al., "An Approximate Expression for the Equivalent Resistivity of a Two-Layer Soil," 2013 International Symposium on Lightning Protection (XII SIPDA), Belo Horizonte, Brazil, October 7-11, 2013.



---

**Validity of RLC Equivalent Circuit of Grounding Electrodes in Combination with Equivalent Resistivity in Two-layer Soils and Its Application in Transient Analysis of Arrester-Connected Overhead Lines under Lightning Strike**

S. Mehrabi<sup>1</sup>, S. R. Ostadzadeh<sup>2\*</sup>

\*Faculty of Arak University, Arak, Iran

(Received: 19/04/2020; Accepted: 19/08/2020)

**Abstract**

*In this paper, approximate and exact equivalent circuits for grounding electrodes buried in horizontally two-layered soils are introduced. In the approximate one, two-layer soil is approximated with equivalent resistivity and then the grounding electrode is modelled with RLC equivalent circuit, while in the exact one, the input impedance of the grounding electrode is first computed in the frequency domain via numerical solution of Maxwell's equations. Then the input impedance is replaced with rational functions and finally the equivalent circuit in time domain is achieved. In order to extract the validity range of the approximate circuit in two-layer soils, transient analysis of overhead line terminated to arrester in the presence of two-layer soils is carried out where the grounding electrodes are modelled with approximate and exact circuits. The simulation results show that when the thickness of the first layer is less than 1 meter or greater than 40 meter, the approximate circuit yields acceptable results. In addition, sensitivity analysis is carried out on the thickness of the first layer with respect to the single-layer soil. The simulation results show that when the thickness is greater than 40 meter, the two-layer and single-layer soils have the same behavior.*

**Keywords:** RLC Circuit, Grounding Electrode, Overhead Line, Two-layer Soil, Arrester, Lightning

---

\* Corresponding author E-mail: s-ostadzadeh@ araku.ac.ir