



پژوهش‌نامه ریخته‌گری

مقاله پژوهشی:

بررسی تأثیر درجه حرارت گرمایش و سرعت هم‌زدن سرباره در پاتیل بر باز یافت آلومینیم از سرباره کوره‌های ذوب

نجم الدین عرب

استادیار، گروه مهندسی مواد، دانشگاه آزاد اسلامی واحد ساوه، ساوه، ایران

نویسنده مکاتبه کننده: تلفن: ۰۸۶-۴۲۴۳۳۳۲، ساوه، شهرک دانشگاهی خاتم الانبیاء، صندوق پستی: ۳۶۶-۳۹۱۸۷۹، E-mail: najmarab@iau-saveh.ac.ir

چکیده:

دریافت: ۱۳۹۹/۰۱/۲۵

پذیرش: ۱۳۹۹/۰۲/۲۵

در این پژوهش، سرباره‌های ذوب آلیاژ آلومینیم AA8011 از کوره‌های ذوب و نگهدارنده ریورب در کارخانجات تولید محصولات آلومینیمی استفاده شد. این سرباره‌ها در درجه حرارت‌های ۷۵۰، ۸۰۰، ۸۵۰ و ۹۰۰ درجه سانتیگراد در کوره بوته‌ای حرارت داده شدند. از کاورال ۱۱ برای پوشاندن سطح سرباره‌ها در بوته استفاده شد. سپس سرباره‌ها به پاتیل چدنی پیش گرم شده که در کف آن سوراخی به قطر ۳ سانتیمتر تعبیه شده بود، منتقل شد. در این مرحله نیز از مقدار ۱٪ کاورال ۱۱ استفاده شد. مخلوط سرباره موجود در پاتیل در چهار سرعت ۱۰۰، ۲۰۰، ۲۵۰ و ۳۰۰ دور در دقیقه به مدت ۱۵ دقیقه هم‌زده شد و مذاب خروجی از کف در قالب‌های شمش بارریزی شد. نتایج بررسی‌ها نشان داد که مقدار آلومینیم باز یافت شده از سرباره آلومینیمی در دمای ۸۵۰ °C و سرعت چرخش ۲۵۰ RPM نسبت به سایر شرایط بیشتر بوده و تصاویر میکروسکوپی نشان داد که کمترین میزان آخال در مذاب باز یافت شده در این شرایط به دست می‌آید. آنالیز شیمیایی نشان داد که سرباره باز یافتی، ترکیب شیمیایی تقریباً مشابه با مذاب اولیه داشته و با این عملیات تا حدود ۶۶/۸ درصد سرباره قابلیت باز یافت و برگشت به چرخه تولید را دارد که علاوه بر محاسن اقتصادی، بر حفاظت از محیط زیست نیز موثر است.

واژه‌های کلیدی:

باز یافت سرباره، سرباره آلومینیمی، دمای سرباره، سرعت چرخش پاتیل.

ارجاع به این مقاله:

نجم الدین عرب، بررسی تأثیر درجه حرارت گرمایش و سرعت هم‌زدن سرباره در پاتیل بر باز یافت آلومینیم از سرباره کوره‌های ذوب، پژوهش‌نامه ریخته‌گری، بهار ۱۳۹۹، جلد ۴، شماره ۱، صفحات ۳۱-۳۸.

شناسه دیجیتال: (DOI): 10.22034/FRJ.2020.226706.1117

۱- مقدمه

افزایش جهانی تقاضای آلومینیم و هزینه بالای تولید آلومینیم اولیه در مقایسه با آلومینیم باز یافتی از عواملی هستند که باعث گسترش فرآیند باز یافت آلومینیم شده‌اند. بر اساس پژوهش‌های انجام شده، میزان انرژی لازم برای تولید آلومینیم باز یافتی، در حدود ۵ درصد تولید آلومینیم اولیه است، یعنی با باز یافت آلومینیم، ۹۵ درصد انرژی لازم برای تولید آلومینیم اولیه ذخیره می‌شود [۲].

مباحث زیست محیطی و حفاظت از محیط زیست در برابر آسیب‌های صنعتی، رشد تکنولوژی باز یافت در سال‌های اخیر و لزوم کاهش انتشار مواد سمی دیگر عوامل مهم برای باز یافت آلومینیم محسوب می‌شوند. استخراج سنگ بوکسیت و

با افزایش تولید قطعات آلومینیمی، مقدار تولید سرباره نیز افزایش می‌یابد. تولید قطعات آلومینیمی با تولید حدود ۲ درصد سرباره همراه است که به نوع روش ذوب و ریخته‌گری نیز بستگی دارد [۱]. این امر علاوه بر هزینه‌های اقتصادی، تبعات زیست محیطی فراوانی دارد. از این رو، شرکت‌های تولید کننده قطعات آلومینیمی به دنبال راه‌هایی برای حل این مشکلات هستند. یکی از موثرترین راه‌ها، باز یافت آلومینیم از سرباره کوره‌های ذوب آلومینیم است [۱]. در اتحادیه اروپا در سال ۲۰۱۸ حدود ۶۰ درصد از سرباره‌های آلومینیمی تحت عملیات باز یافت قرار گرفته و این مقدار در حال افزایش است [۲].

- مشکلات جمع‌آوری و دسته‌بندی سرباره‌ها:

سرباره در مقایسه با سنگ بوکسیت تنوع زیادتری دارد. علاوه بر این، سرباره‌ها در کارخانه‌ها و کارگاه‌های مختلف و گاه دور از هم قرار دارند که جمع‌آوری و دسته‌بندی آنها هزینه بر و مشکل می‌شود [۶].

- آلودگی هوا:

گرچه میزان انتشار گازهای سمی و غیر سمی در کارگاه‌ها و صنایع بازیافت بسیار کمتر از تولید آلومینیم اولیه است؛ اما چون خیلی از مراکز و کارگاه‌های بازیافت در ناحیه‌های شهری قرار دارند و از تجهیزات استاندارد برای کنترل آلودگی استفاده نمی‌کنند، می‌توانند باعث آلودگی هوا و محیط زیست شوند.

- مشکل مواد دور ریز:

سرباره‌های بازیافتی، مواد جامد دور ریختنی تولید می‌کنند که بعضی از این مواد یا قابلیت بازیافت ندارند و یا بازیافت آن‌ها صرفه اقتصادی ندارد. از جمله سالت کیک یا کیک نمک که درصد آلومینیم آن کمتر از ۵ درصد است [۷].

- تنوع سرباره‌های آلومینیم:

الف- سرباره‌های غیر نمکی: این نوع سرباره را اغلب سرباره سفید یا خاکستری می‌گویند. از عملیات ذوب آلومینیم اولیه به دست می‌آید و بر حسب نوع عملیات ذوب و عناصر تشکیل دهنده آن، می‌تواند (%۸۰-۱۵) آلومینیم داشته باشد. از ترکیبات آن می‌توان اکسید آلومینیم، آلومینیم کاربید (Al_4C_3) و آلومینیم نیتريد (AIN) را نام برد. علاوه بر آن، ممکن است مقادیر کمی کریولیت هم در این سرباره‌ها وجود داشته باشد [۸].

- سرباره‌های نمکی: این نوع سرباره را سرباره سیاه هم می‌گویند. سرباره‌هایی هستند که از ذوب مجدد (یا ثانویه) بدست می‌آیند. در ذوب آن‌ها از فلاکس استفاده شده است و معمولاً کمتر از ۲۰٪ آلومینیم و (۳۰-۵۰)٪ اکسید آلومینیم در آن‌ها وجود دارد [۹]. سرباره‌های سفید آلومینیم قابلیت بازیافت بیشتری داشته و محصول ذوب آلومینیم اولیه هستند [۴].

- جداسازی و دسته‌بندی سرباره آلومینیم

بازیافت سرباره‌ها با جداسازی آنها آغاز می‌شود. در این مرحله، شرکت‌های بازیافت این سرباره‌ها را از تولیدکنندگان قطعات خودرو، شوفاز، اکستروژن، ساختمانی یا سایر تولیدکنندگان قطعات یا محصولات ذوبی و ریختگی آلومینیم خریداری می‌کنند

فرآیندهای تولید آلومینیم اولیه باعث انتشار گازهای سمی مثل فلورید، سولفور دی‌اکسید و گازهای مانند کربن دی‌اکسید می‌شود. با وجود اینکه تولید آلومینیم بازیافتی هم آلودگی محیط زیستی دارد و کیفیت هوا را تحت تأثیر قرار می‌دهد، اما تأثیرات منفی آن بسیار کمتر است. به طور مثال مقدار دی‌اکسید کربن حاصل از بازیافت آلومینیم ۹۵٪ کمتر از آلومینیم اولیه و کربن مونو اکسید آن ۹۹٪ کمتر و فلورید منتشر شده از آن به طور کامل از بین می‌رود. جدول (۱) نوع و مقدار انتشار گازهای حاصل از تولید آلومینیم اولیه و بازیافتی را با یکدیگر مقایسه می‌کند [۳]. پژوهش‌ها نشان می‌دهد که مواد دفنی آلومینیم بازیافتی، ۸۵ درصد کمتر از آلومینیم اولیه است. باید در نظر داشت، دفن سرباره علاوه بر آسیب‌های زیست محیطی، هزینه‌های اقتصادی زیادی هم به دنبال دارد. فقط در کشور انگلستان، سالانه حدود ۸۰ میلیون یورو هزینه دفن مواد می‌شود [۴، ۱].

تولید آلومینیم از سنگ بوکسیت به امکانات و تجهیزات زیادی نیاز دارد. سرمایه‌گذاری در این بخش، بسیار سخت و نیاز به امکانات مالی زیاد دارد. در کشور ایران، معمولاً این صنایع با حمایت‌های دولتی قابل راه‌اندازی هستند. اما تجهیزات و امکانات مورد نیاز برای بازیافت آلومینیم، ساده‌تر و کم هزینه‌تر هستند. تخمین زده می‌شود که هزینه تولید آلومینیم بازیافتی ۹۰ درصد کمتر از آلومینیم اولیه باشد [۵].

جدول ۱- نوع و مقدار انتشار گازهای حاصل از تولید آلومینیم اولیه و بازیافتی [۳].

ترکیب شیمیایی	مقدار گاز متصاعد شده از آلومینیم اولیه kg/mt	مقدار گاز متصاعد شده از بازیافت سرباره kg/mt	درصد کاهش
CO ₂	۱۵/۳	۰/۰۷۰	۹۵/۴
CO	۵۱۹	۱/۲۱۰	۹۹/۸
SO ₂	۵۲/۵	۱/۲۰	۹۸/۸
NO _x	۴۰/۴	۱/۷۹	۹۵/۶
CH ₄	۳۴	۰/۶۱۴	۹۸/۲
CF ₄	۰/۰۸۶	.	۱۰۰
C ₂ F ₆	۰/۰۱۰	.	۱۰۰
HF	۸/۰۱	.	۱۰۰
PAH	۰/۰۲۷	.	۱۰۰

چالش‌های بازیافت سرباره آلومینیم

در فرایند بازیافت سرباره آلومینیم چالش‌های متعددی وجود دارد که مهم‌ترین آنها به شرح زیر است:

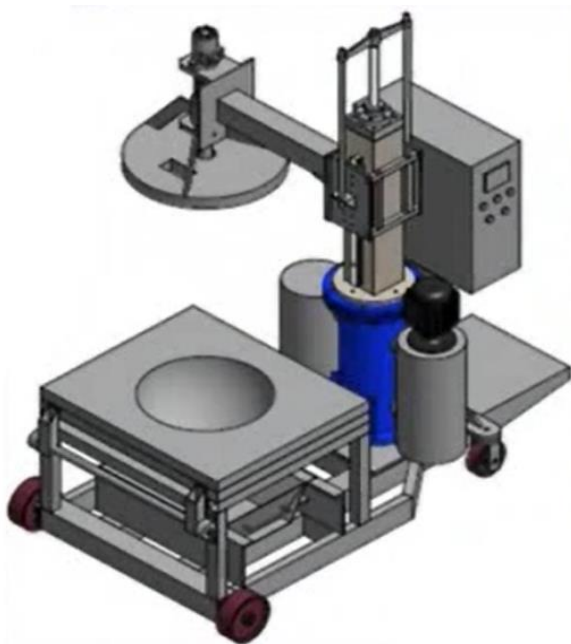
انجام شد. سپس کل محتوی کوره بوته‌ای به همراه کاورال ۱۱ به میزان یک درصد وزنی به منظور تصفیه و بازیافت سرباره به داخل پاتیل چدنی پیش گرم شده که در کف آن سوراخی به قطر ۳ سانتیمتر تعبیه شده بود، منتقل شد و سرباره توسط هم‌زن فولادی در چهار سرعت ۱۰۰، ۲۰۰، ۲۵۰ و ۳۰۰ دور در دقیقه به مدت ۱۵ دقیقه هم زده شد و مذاب آلومینیم خروجی از کف پاتیل بصورت مداوم در قالب‌های پیش گرم شده شمش بارریزی شد. شکل (۱) نمایی از تجهیزات هم زن سرباره را نشان می‌دهد.

با سرد شدن شمش‌ها، عمل توزین آن‌ها انجام شد و از هر شمش نمونه‌هایی برای بررسی متالوگرافی تهیه شد. شکل (۲) فلوجارت روش انجام تحقیق را نشان می‌دهد.

برای تعیین آنالیز شیمیایی نمونه‌ها از کوانتومتر کالیبره شده ARL با دقت حدود ۰/۰۰۲ درصد و برای تهیه تصاویر میکروسکوپی از میکروسکوپ روبشی مدل Philips مجهز به طیف‌سنجی پراکندگی انرژی استفاده شد.

۳- نتایج و بحث

جدول (۲) نتایج حاصل از بازیافت آلومینیم از سرباره کوره‌های ذوب را نشان می‌دهد. همان‌طور که ملاحظه می‌شود، بالاترین میزان بازیافت وزنی در دمای 850°C و سرعت چرخش ۲۵۰ دور در دقیقه به میزان ۶۶/۸٪ بوده است. برای بررسی نتایج لازم است تأثیر چند عامل را بررسی کرد:



شکل ۱- دستگاه هم‌زن سرباره پیش‌گرم شده با دور قابل تنظیم

و با استفاد از تکنولوژی‌های بازیافت، آلومینیم آن را بازیافت کرده و مجدداً در چرخه تولید استفاده می‌کنند [۱۰].

متأسفانه یکی از مشکلات بازیافت سرباره، بی‌توجهی شرکت‌ها و کارخانه‌های تولید آلومینیم در جداسازی و دسته‌بندی سرباره‌های آلومینیم است. بیشتر کارخانه‌ها، سرباره‌ها را بدون توجه به نوع آلیاژ و بدون دسته‌بندی کردن آنها روی هم ریخته و انبار می‌کنند. این کار باعث می‌شود که بازیافت آلومینیم از سرباره‌ها سخت‌تر و کیفیت ذوب آنها بدتر شود.

یکی از چالش‌های مهم در صنعت بازیافت سرباره آلومینیم وجود ناخالصی‌ها و عناصر ناخواسته در قطعات و سرباره‌های بازیافتی است. بسیاری از آلیاژهایی که امروزه استفاده می‌شوند نیاز به داکتلیته و چقرمگی بالا دارند و برای رسیدن به این هدف کنترل میزان ناخالصی‌ها اهمیت زیادی دارد. از طرفی دیگر، نیاز است تا بازیافت سرباره صرفه اقتصادی داشته باشد و مقدار آلومینیم بازیافت شده هم قابل توجه باشد. از این رو، نیاز است استراتژی‌هایی که برای فرآیندهای ذوب و بازیافت سرباره صرفه اقتصادی بیشتری دارند از جمله حذف ناخالصی‌ها و با کیفیت‌تر کردن ذوب، مورد توجه باشند [۱۱].

در این پژوهش، تأثیر درجه حرارت سرباره و سرعت هم‌زدن سرباره در پاتیل بر میزان بازیافت سرباره و آخال باقی‌مانده در شمش‌های بازیافتی مورد بررسی قرار گرفته شده است.

۲- مواد و روش تحقیق

سرباره حاصل از ذوب آلیاژ آلومینیم AA8011 در کوره ذوب و نگه‌دارنده ریورب در یکی از شرکت‌های بزرگ تولید محصولات آلومینیمی تهیه شده است. در ذوب کوره از نظر وزنی از ۵۰ درصد شمش با خلوص ۹۹ درصد و ۳۰ درصد شمش ثانویه و ۲۰ درصد قراضه استفاده شده است. سرباره مورد استفاده در این آزمایش مخلوطی از سرباره سفید و سیاه بود. فلاکس کاورال ۱۱ برای پوشش، تصفیه و بازیافت سرباره آلومینیم مورد استفاده قرار گرفت. مقدار فلاکس توصیه شده برای فرآیند گرمایش سرباره آلومینیم، یک درصد وزنی بود. این فلاکس از ۴۵ درصد NaCl و ۴۵ درصد KCl و ۱۰ درصد از مواد دیگر تشکیل شده است. سرباره‌های تهیه شده، پیش از عملیات ذوب، بررسی شدند و خاک آن‌ها با سرنند جدا شد. تکه‌های بزرگ سرباره خرد شدند تا عملیات گرمایش و هم‌زدن بهتر صورت گیرد. وزن سرباره‌ها پس از سرنند کردن برای هر آزمایش ۵۰ کیلوگرم تعیین شد. عملیات گرمایش سرباره در کوره بوته‌ای و در دماهای ۷۵۰، ۸۰۰ و ۸۵۰ درجه سانتیگراد بر اساس پیشنهاد محققان

۳-۱- تأثیر دما

به طور کلی، حرارت به دو صورت بر بازیافت سرباره آلومینیم تأثیر می‌گذارد حالت اول، به صورت مستقیم: افزایش دما باعث می‌شود که ترکیبات اکسیدی سرباره ذوب شوند و آلومینیم سرباره قابل بازیافت شود. البته باید توجه کرد که اگر دما زیاد از حد شود این تأثیر کم خواهد شد. علت آن، اکسید شدن فلز و از بین رفتن مقداری از فلز در عملیات ذوب است.

حالت دوم، به صورت غیر مستقیم: حرارت بر عملکرد فلاکس تأثیر می‌گذارد و اثربخشی فلاکس را کم یا زیاد می‌کند [۱۱]. تحقیقات نشان می‌دهد که با افزایش حرارت، ویسکوزیته فلاکس کم می‌شود و این کم شدن به افزایش سیالیت مذاب کمک می‌کند. افزایش ویسکوزیته فلاکس مایع، مانع به هم پیوستن ذرات ریز فلز و بازیافت موثر فلز می‌شود. بنابراین قابلیت بازیافت آلومینیم از سرباره کم می‌شود. افزایش دما باعث می‌شود که فلاکس مذاب به لایه‌های اکسیدی سرباره وارد شود و به حذف آخال‌ها از ذوب کمک کند. در دماهای بیش از حد، تأثیر فلاکس کم می‌شود و علاوه بر اتلاف انرژی و تشکیل گاز و بخار، ساختار فلز هم متخلخل می‌شود. انتظار می‌رود که در دمای بهینه، مقدار بازیافت آلومینیم به بالاترین حد خود برسد و فلاکس بهترین عملکرد را داشته باشد. این دما مطابق با شرایط این تحقیق ۸۵۰ درجه سانتیگراد است.



شکل ۲- فلوجارتر روش انجام تحقیق

۳-۲- تأثیر سرعت هم زدن

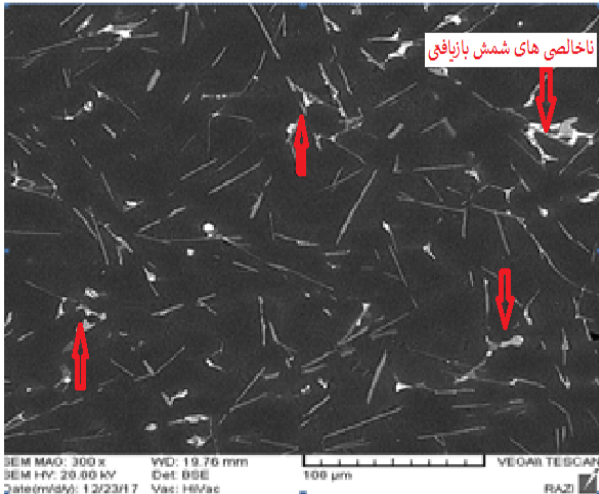
افزایش سرعت همزدن سرباره، سطح تماس سرباره و فلاکس را افزایش می‌دهد در نتیجه واکنش بین سرباره و فلاکس بهتر انجام شده و آلومینیم بیشتری احیا می‌شود. اما افزایش بیشتر سرعت همزدن احتمالاً موجب اکسیداسیون مجدد مذاب و کاهش درصد وزنی بازیافت نهایی آلومینیم از سرباره می‌شود. بررسی نتایج جدول (۲) نیز این فرضیه را تقویت می‌نماید.

تحقیقات بسیاری تأثیر فلاکس در حذف ناخالصی‌ها ذوب و جلوگیری از اکسید شدن فلز را تایید می‌کنند. به طور کلی، فلاکس قابلیت حذف آخال از ذوب را افزایش می‌دهد [۱۲].

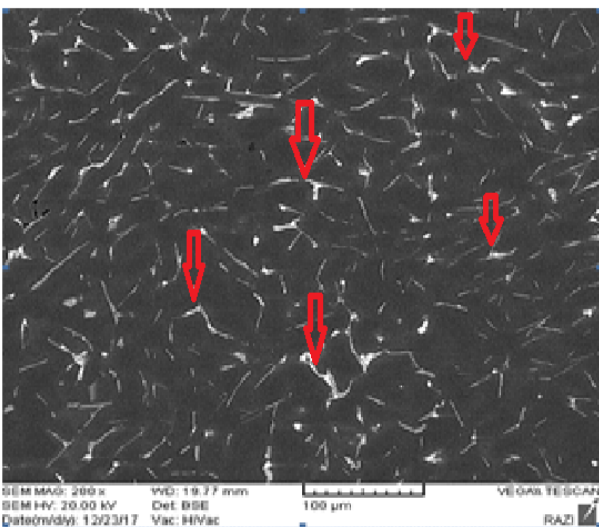
یکی از علل این امر، وجود ترکیباتی مثل CaF_2 در فلاکس‌ها است که با افزایش سیالیت به حذف ناخالصی‌ها کمک می‌کنند. از طرفی دیگر، فلاکس نقش موثری در گاززدایی و تصفیه ذوب از آخال‌ها دارد. بر اساس پیشنهاد محققان و توصیه تولید کننده فلاکس، مقدار بهینه در فرآیند پیش گرم حدود ۱٪ و در فرآیند هم‌زدن نیز ۱٪ در نظر گرفته شد، چرا که افزایش مقدار آن باعث باقی ماندن

جدول ۲- مقدار و درصد بازیافت آلومینیم از مقدار ۵۰ کیلوگرم سرباره و ۵/۰ کیلوگرم فلاکس در درجه حرارت و سرعت هم‌زدن مختلف

دمای گرمایش سرباره (°C)	سرعت چرخش (RPM)	وزن شمش آلومینیمی (kg)	درصد وزنی بازیافت سرباره (%)
۷۵۰	۱۰۰	۲۷/۲	۵۴/۴
	۲۰۰	۲۷/۰	۵۴/۰
	۲۵۰	۲۸/۵	۵۷/۰
۸۰۰	۳۰۰	۲۷/۶	۵۵/۲
	۱۰۰	۲۸/۳	۵۶/۶
	۲۰۰	۲۸/۷	۵۷/۴
۸۵۰	۲۵۰	۳۰/۵	۶۱/۰
	۳۰۰	۲۹/۳	۵۸/۶
	۱۰۰	۲۹/۶	۵۹/۲
۹۰۰	۲۰۰	۳۲/۰	۶۴/۰
	۲۵۰	۳۳/۴	۶۶/۸
	۳۰۰	۳۱/۳	۶۲/۶
۹۰۰	۱۰۰	۲۹/۱	۵۸/۲
	۲۰۰	۳۰/۲	۶۰/۴
	۲۵۰	۳۱	۶۲/۰
	۳۰۰	۳۰/۲	۶۰/۴



(الف)



(ب)

شکل ۳- تصاویر میکروسکوپ روبشی از شمش تهیه شده: الف- در دمای ۸۵۰°C و سرعت چرخش ۲۵۰ RPM دور در دقیقه. ب- در دمای ۸۰۰°C و سرعت چرخش ۲۰۰ RPM.

جدول ۳- مقایسه ترکیب شیمیایی شمش بازیافتی از سربراره با آلیاژ استاندارد AA8011 (درصد وزنی)

درصد موجود در شمش بازیافتی	استاندارد AA8011	عنصر آلیاژی
۹۸/۳۲	۹۹/۱-۹۷/۵	%Al
۱/۲	۰/۶-۱/۰	%Fe
۰/۳۸	۰/۵-۰/۹	%Si
۰/۰۴	حداکثر ۰/۱	%Cu
۰/۰۳	حداکثر ۰/۱	%Mn
۰/۰	حداکثر ۰/۰۱	%Mg
۰/۰	حداکثر ۰/۰۱	%Zn
۰/۰	حداکثر ۰/۱	%Cr
۰/۰	حداکثر ۰/۰۵	%Ti
۰/۰۱	حداکثر ۰/۰۱۵	مجموع مابقی عناصر

عناصر قلیایی و قلیایی خاکی در شمش تولیدی گشته که کاربرد آن در مراحل بعد را با مشکل مواجه می‌سازد [۱۲].

۳-۳- بررسی متالوگرافی

پس از تهیه شمش‌ها از آن‌ها آزمایش میکروسکوپی روبشی و طیف سنجی پراکندگی انرژی پرتو ایکس (EDS) انجام شد. شکل (۳-الف) تصویر میکروسکوپ روبشی از شمش تهیه شده در دمای ۸۵۰°C و سرعت چرخش ۲۵۰ RPM و شکل (۳-ب) تصویر میکروسکوپ روبشی از شمش تهیه شده در دمای ۸۰۰°C و سرعت چرخش ۲۰۰ RPM را نشان می‌دهد. ترکیبات غیرفلزی به صورت ترکیبات چند ضلعی و سوزنی شکل در تصویر با پیکان نشان داده شده‌اند. مقایسه تصاویر میکروسکوپی نشان می‌دهد که کمترین میزان آخال در شکل (۳-الف) مشاهده می‌شود. بازیافت شمش در شرایط مذکور علاوه بر بالاترین درصد بازیافت، کمترین میزان ناخالصی در شمش بازیافتی را بدست می‌دهد. دلیل احتمالی این نتیجه عملکرد بهتر فلاکس در بازیافت تصفیه سربراره است.

۳-۴- ترکیب شیمیایی

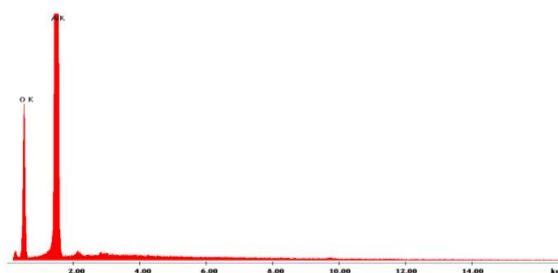
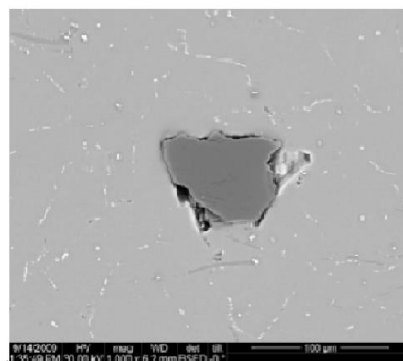
جدول (۳) ترکیب شیمیایی مطابق با استاندارد AA 8011 را با ترکیب شمش حاصل از بازیافت سربراره مقایسه می‌کند. همان‌گونه که مشاهده می‌شود، اختلاف اساسی در دو مورد، به درصد آهن مربوط می‌شود که مقدار آن در ذوب اصلی حداکثر ۱٪ و در شمش بازیافتی به ۱/۲٪ افزایش یافته است. شاید دلیل اصلی آن هم‌زدن سربراره در بوته چدنی بوده که احتمالاً باعث جذب آهن گردیده است. اختلاف اساسی دوم در مقدار Si است که از حداقل ۰/۵٪ به ۰/۳۸٪ کاهش یافته است. احتمالاً دلیل آن تمایل کمتر Si برای جذب به سربراره است [۴].

شکل (۴) تصویر طیف‌سنجی پراکندگی انرژی پرتو ایکس (EDS) از آخال موجود در شمش بازیافت شده را نمایش می‌دهد. مطابق شکل، عمده عناصر تشکیل دهنده این آخال، آلومینیم و اکسیژن می‌باشند. این آخال‌ها، یا اکسیدهای بازیافت نشده از سربراره‌های آزمایش می‌باشند یا اکسیدهایی که در حین ذوب مجدد و بازیافت آلومینیم از سربراره تشکیل شده‌اند و فیلترگذاری در ورودی قالب شمش می‌تواند به جداسازی این ناخالصی‌ها کمک کند، اما با توجه به جریان آهسته مذاب به قالب، ممکن است مشکل مسدود شدن فیلتر بروز نماید. اگر این اکسیدها، موارد احیا نشده باشند، نشان دهنده آن است که امکان دستیابی به مقادیر بالاتر احیا وجود دارد که نیاز به تحقیقات بیشتری دارد.

۸۵۰°C و سرعت هم‌زدن ۱۰۰ RPM بازده به ۵۴/۴ درصد کاهش یافته است.

۴- ترکیب شمش بازیافتی تفاوت چندانی با مذاب اولیه ندارد و عمده اختلاف به تبخیر برخی از عناصر از ذوب، جذب برخی از عناصر از پاتیل یا فلاکس و جدایش در مذاب مرتبط است.

۵- عمده ناخالصی‌های باقی‌مانده در شمش بازیافتی از نوع Al_2O_3 است که نشان می‌دهد که با انجام تحقیقات بیشتر می‌توان بازده بازیافت را افزایش داد.



شکل ۴- الف) تصویر میکروسکوپ الکترونی و ب) طیف‌سنجی پراکندگی انرژی پرتو ایکس (EDS) از آخال آلومینایی موجود در شمش بازیافت شده

تقدیر و تشکر

از مدیریت و کارکنان شرکت استمرار صنعت که با همکاری خوب و تامین امکانات لازم جهت انجام این پژوهش نویسنده را یاری نمودند، تقدیر و تشکر می‌شود.

مراجع

- [1] Schlesinger M.E., Aluminum Recycling, CRC Press, 2014, 1-10.
- [2] Arab N., Light metal recycling from end-of-life vehicles, Indian Foundry Journal, 2007, 54, 29-34.
- [3] Nakajima K., Osuga H., Yokoyama K., Nagasaka T., Material flow analysis of aluminum dross and environmental assessment for its recycling process, Materials Transactions, 2007, 48, 2219-2224.
- [4] Meshram A., Kamalash S., Recovery of valuable products from hazardous aluminum dross: A review, Resources, Conservation and Recycling, 2018, 130, 95-108.
- [5] Choate W.T., Green J.A.S., U.S. Energy Requirements for Aluminum Production: Historical Perspective, Theoretical Limits, and Current Practices, U.S. Department of Energy, February 2007.
- [6] Metal Handbook, Vol. 2, Properties and Selection: Nonferrous Alloys and Special-Purpose Materials, ASM International, 1992, 17-39.
- [7] Arab N., The challenges of aluminum recycling from end of life vehicled, International Journal of Environmental Friendly Materials, 2017, 1(1) 19-25.
- [8] Shinzato M.C., Hypolito R., Solid waste from aluminum recycling process: characterization and reuse of its economically valuable constituents, Waste Management 2005, 25, 37-46.
- [9] Tsakiridis P.E., Aluminium salt slag characterization and utilization: A review, Journal of Hazardous Materials, 2012, 217, 1-10.
- [10] Peterson R.D., A historical perspective on dross processing, Materials Science Forum, 2011, 693, 13-17.
- [11] Utigard T.A., Friesen K., Roy R.R., Lim J., Silny A. Dupuis C., The properties and uses of fluxes in molten aluminum processing, Journal of Metals, 2012, 50, 38-43.
- [12] مجیدی ا، شبستری س، بررسی تاثیر مقدار فلاکس بر فرآیند تصفیه مذاب آلومینیم، نشریه بین‌المللی مهندسی صنایع و مدیریت تولید، ۱۳۸۷، ۱۹، ۳۱-۳۷.

۴- نتیجه گیری

در این تحقیق، تاثیر تاثیر درجه حرارت گرمایش و سرعت هم‌زدن سرباره در پاتیل بر بازیافت آلومینیم از سرباره کوره‌های ذوب، مورد بررسی و تحقیق قرار گرفت. شمش‌های بازیافت شده در شرایط مختلف از نظر وزن، ترکیب شیمیایی و آخال‌های موجود در آنها بررسی شدند. نتایج حاکی از این است که:

۱- گرمایش و هم‌زدن سرباره باعث خردایش و شکستن لایه‌های اکسیدی می‌شود و بازده بازیافت را افزایش می‌دهد. این خردایش، سطح تماس فلاکس و سرباره را افزایش داده و به افزایش بازده بازیافت کمک می‌کند به طوری که گرمایش سرباره در دمای ۸۵۰°C و سرعت هم‌زدن ۲۵۰ RPM بالاترین بازده در بازیافت سرباره را دارد.

۲- افزایش دما و سرعت هم‌زدن باعث اکسیداسیون مجدد آلومینیم شده و بازده بازیافت را کاهش می‌دهد. برای مثال با افزایش دما به ۹۰۰°C و سرعت چرخش به ۳۰۰ RPM بازده بازیافت آلومینیم را به ۶۰/۴ درصد کاهش می‌دهد.

۳- کاهش دمای گرمایش و کاهش سرعت هم‌زدن سرباره با کاهش سیالیت سرباره و تماس بین سرباره و فلاکس کاورال بازده بازیافت را کاهش می‌دهد. برای مثال در دمای گرمایش



IRANIAN FOUNDRYMEN'S
SOCIETY

Founding Research Journal

Research Paper:

Effect of Heating Temperature and Mixing Rate in Mixing Ladle on Recycling of Aluminum Slag from Melting Furnace

Najmeddin Arab

Assistant Professor, Department of Materials Engineering Saveh Branch, Islamic Azad University, Saveh, Iran.

Corresponding Author: P.O. Box 366-39187, Khatm Anbia City Uni. Saveh, Iran. Tel: +988642433342 / Fax: +98 8642433008.

Paper history:

Received: 13 April 2020

Accepted: 14 May 2020

Abstract:

In this research, aluminum slag produced from melting aluminum alloy AA 8011 in melting and holding reverberatory furnace was collected. After the crushing and sorting, and passing the slags from sieves, the slag was heated in gas fired silicon carbide crucible furnace to 750°C, 800°C, 850°C and 900°C respectively and mixed with one percent coverall flux No. 11, and then poured in mixing ladle with a 3 Cm hole in bottom of ladle this hole was placed to extract of molten metal and pour in preheated ingot molds. After adding 1% coverall flux No. 11, it was mixing with 100, 200, 250 and 300 RPM for 15 minutes. The provided molten aluminum, cast continuously in to the preheated ingot molds. The results show maximum efficiency of aluminum recycling in 850°C and 250 RPM. There is not chemical composition changes between primary and recycled aluminum ingots. Also SEM and EDS microscopy tests, shows different amount of metallic and nonmetallic inclusions content or other impurities in each recycling conditions which was lower in recycled ingot at 850°C and 250 RPM

Keywords:

Slag recovery,
Aluminum slag,
Slag temperature,
Mixing rate.

Please cite this article using:

Najmeddin Arab, Effect of Heating Temperature and Mixing Rate in Mixing Ladle on Recycling of Aluminum Slag from Melting Furnace, in Persian, Founding Research Journal, 2020, 4(1) 31-37.

DOI: 10.22034/FRJ.2020.226706.1117

Journal homepage: www.foundingjournal.ir