

## بررسی فرآیند خود رقیق‌کنی در تیکنرها با استفاده از دینامیک سیالات محاسباتی

رامین رحیمی<sup>۱\*</sup>، علی‌اکبر عبدالله‌زاده<sup>۲</sup>

۱- کارشناس ارشد، دانشکده مهندسی معدن و متالورژی، دانشگاه صنعتی امیرکبیر

۲- استادیار، دانشکده مهندسی معدن، دانشگاه کاشان

(دریافت: دی ۱۳۹۶، پذیرش: آبان ۱۳۹۸)

### چکیده

تیکنرها از واحدهای کلیدی در کارخانه‌های فرآوری مواد معدنی هستند و برای جداسازی جامد از مایع استفاده می‌شوند. در پژوهش حاضر الگوی اختلاط فازهای پالپ و آب زلال در کانال مخلوط‌کننده موسوم به ایداک و تاثیر تغییر دبی بر فرآیند رقیق‌سازی قبل از ورود به چاهک خوراک در تیکنرهای مس میدوک با استفاده از دینامیک سیالات محاسباتی بررسی شده است. مطالعه رفتار سیالات با استفاده از مدلسازی معادلات پیوستگی و ناویر-استوکس توسط نسخه ۱۴/۵ نرم‌افزار فلوئنت انجام شده است. برای اعمال شرایط جریان آشفته از تابع کتابخانه‌ای  $k-\epsilon$  و برای مطالعه جریان چند فازی از مدل اختلاط استفاده شده است. در این مطالعه رقت ورودی به چاهک خوراک توسط شبیه‌سازی صورت گرفته در شرایط عملیاتی کارخانه با دبی متوسط ۶۰۵/۴۵ مترمکعب بر ساعت، ۱۹/۵۱ درصد به دست آمده که تخمین قابل قبولی از وضعیت موجود است. در ادامه با تغییر دبی، نحوه اثرگذاری این پارامتر بر رقت پالپ ورودی به چاهک خوراک تعیین شده است. در شرایط افزایش دبی به ۷۰۰ مترمکعب بر ساعت، میزان رقت به ۲۸/۵۱ درصد افزایش می‌یابد.

### کلمات کلیدی

تیکنر، مس میدوک، خود رقیق‌سازی، دینامیک سیالات محاسباتی، چاهک خوراک

\*عهده‌دار مکاتبات: r\_rahimi.s1991@yahoo.com

## ۱- مقدمه

شبیه‌سازی عملکرد این سازه‌ها در تیکنر به صورت عددی پرداخته شود [۳].

مرادی و همکاران [۴] با استفاده از مدل ترکیبی دینامیک سیالات محاسباتی و مدل موازنه جمعیتی با تغییر هندسه چاهک خوراک به بهینه‌سازی عملکرد تیکنرهای مجتمع مس میدوک پرداختند. مطالعات آنها نشان داد که اگر به چاهک خوراک یک مخروط ناقص اضافه گردد و یا اگر جریان از دو کانال به صورت مماسی وارد چاهک خوراک شود، آشفستگی کاهش پیدا کرده و شکست توده‌های گل کاهش و فرآیند فلوکولاسیون بهتر انجام می‌گیرد.

پائولین و همکارانش [۵] از دینامیک سیالات محاسباتی برای شبیه‌سازی چاهک خوراک در تیکنر بوکسیت استفاده نمودند. آنها اثر دبی جریان، اندازه ذرات و قطر چاهک روی الگوی جریان را بررسی نمودند.

در مطالعاتی که از طرف اوون [۶] صورت گرفت روش‌های مختلف پاشش فلوکولانت و اثر آن بر عملکرد چاهک خوراک بررسی شد و همچنین شرایط مختلف خوراک‌دهی مورد مطالعه قرار گرفت. آنها از روش دینامیک سیالات محاسباتی برای پیش‌بینی رابطه سرعت پاشش و جهت آن بر توزیع فلوکولانت و جذب آن داخل چاهک خوراک استفاده نمودند. آنها نتیجه گرفتند که بهترین جهت برای تزریق فلوکولانت به طرف بالا و به طرف دیواره چاهک خوراک است.

نیگون و همکارانش [۷] مدل پایدار اولرین-اولرین دو فازی  $k-\epsilon$  با مدل تلاطم پیوسته برای فاز جامد مایع را مدنظر قرار دادند. در مطالعه نیگون اثر دبی خوراک بر سرعت، درصد جامد و اندازه ذرات در چاهک خوراک مورد مطالعه قرار گرفت. نتایج نشان داد که طراحی چاهک خوراک در تیکنرها تاثیر به‌سزایی در ته‌نشینی رسوبات و عملکرد جدایی فازها دارد. مقدار جریان خوراک اثر زیادی بر رفتار و توزیع اندازه جامدات در داخل چاهک خوراک دارد.

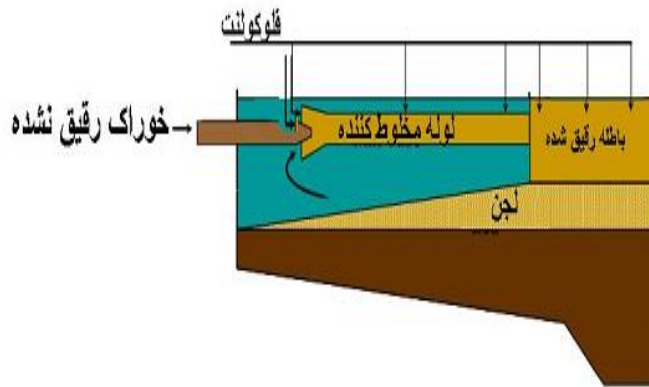
آقاجانی و همکاران [۸] با استفاده از دینامیک سیالات محاسباتی به مدل‌سازی و بهینه‌سازی تیکنرهای اصلی مجتمع مس سرچشمه پرداختند. سپس با ساخت تیکنر آزمایشگاهی و مقایسه داده‌های آزمایشگاهی و مدل‌سازی، برای اطمینان از نتایج مدل‌سازی استفاده کردند. آنها نشان دادند که نتایج آزمایشگاهی تطابق خوبی با نتایج حاصل از مدل‌سازی دارد.

در دهه‌های اخیر سیستم‌های نوین متعددی برای آبیگری باطله‌های کارخانه‌های کانه‌آرایی معرفی و در مقیاس صنعتی پیاده‌سازی شده‌اند. اهمیت روز افزون بازیابی و مدیریت آب در کارخانه‌ها، روند استفاده از فناوری جدید را شتاب بیشتری بخشیده است. با توجه به محدودیت آب در اغلب کارخانه‌های فرآوری مواد معدنی ایران بدیهی است که شناخت این فناوری و استفاده از آن می‌تواند نقش بسیار مهمی در بهره‌برداری بهینه از منابع موجود ایفا نماید [۱]. یکی از اصلی‌ترین روش‌های آبیگری در واحدهای فرآوری مواد معدنی، ته‌نشین کردن مواد در تیکنرها است. مکانیزم تیکنرها به این صورت است که دوغاب وارد یک چاهک خوراک مرکزی می‌شود. چاهک خوراک بدین منظور قرار داده شده است که انرژی جنبشی جریان ورودی را کاهش داده و جریان را به منطقه اصلی تیکنر هدایت می‌کند. جامدهای ته‌نشین شده تشکیل یک بستر می‌دهند و غلظت جامد در این بستر به سمت خروجی افزایش می‌یابد. مایع عاری از جامد در مخازن جانبی جمع‌آوری شده و از آنجا خارج می‌شوند.

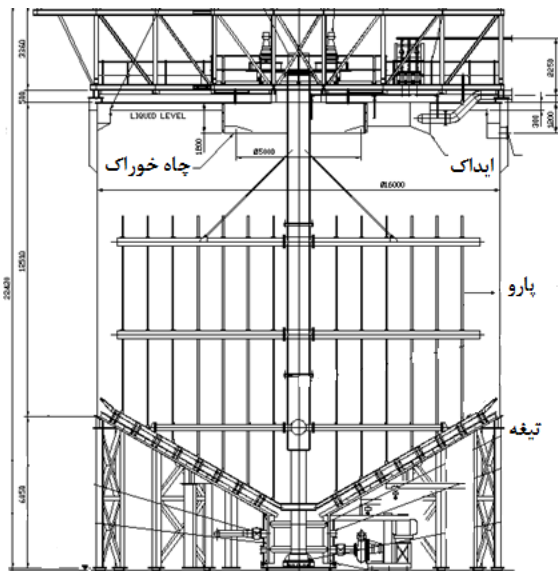
از آنجایی که بر اساس مطالعات انجام شده کاهش محتوای جامد ورودی به تیکنر در بهبود عملکرد آن موثر است [۲]، اغلب مکانیزمی برای کاهش درصد جامد و افزایش رقت پالپ ورودی به کار گرفته شده است که از آن جمله سیستم خود رقیق‌سازی پالپ با استفاده از بخش آب زلال در قسمت بالای تیکنر و با تعبیه ساختارهای خاصی در مجرای ورودی به تیکنر است. تاکنون پژوهشگران زیادی به مسئله بهبودی عملکرد تیکنرها پرداخته‌اند. اغلب این پژوهش‌ها با استفاده از مدل‌های آزمایشگاهی و به دست آوردن روابط تجربی است. روابط تجربی و آزمایشگاهی تحت شرایط و فرضیات خاصی به دست آمده و در نتیجه در محدوده خاصی می‌تواند معتبر باشد. با عوض شدن شرایط و محدوده‌های مسئله باید مدل آزمایشگاهی دیگری ساخته و مطالعه شود که مستلزم دقت و هزینه بالایی خواهد بود. با توجه به ساخت پردازشگرهای قوی و پیشرفت‌های زیادی که در زمینه دینامیک سیالات محاسباتی صورت پذیرفته، می‌توان به بررسی چگونگی

سیستم رقیق‌سازی با نتایج حاصل از آزمایش‌های تجربی به دست آمده از پژوهش جوکار در تیکنرهای مس میدوک مقایسه شده است [۹]. در زمینه رقیق‌سازی خوراک وارد شده به تیکنرها از فناوری‌های نوین مورد استفاده توسط شرکت‌های متسو، FLSmith و Eimco استفاده شده است. این فناوری شامل استفاده از یک نازل (لوله اولیه بعد از توزیع‌کننده خوراک) است که زیر پل دسترسی و در امتداد لوله خوراک ورودی قرار دارد و به ایداک مشهور است. نحوه عملیات رقیق‌سازی در شکل ۱ آمده است.

در پژوهش حاضر الگوی اختلاط فازهای پالپ و آب زلال در کانال مخلوط‌کننده موسوم به ایداک<sup>۱</sup> با استفاده از دینامیک سیالات محاسباتی بررسی شده و تاثیر تغییر دبی خوراک ورودی بر فرآیند رقیق‌سازی قبل از ورود به چاهک خوراک تیکنر مطالعه شده است. مطالعه رفتار سیالات با استفاده از مدل‌سازی معادلات پیوستگی و ناویر-استوکس توسط نسخه ۱۴/۵ نرم‌افزار فلوئنت بررسی شده است. برای اعمال شرایط جریان آشفته از تابع کتابخانه‌ای  $k-\epsilon$  و برای مطالعه جریان چند فاز از مدل اختلاط<sup>۲</sup> استفاده شده است. در انتها نتایج حاصل از شبیه‌سازی وضعیت فعلی



شکل ۱: مکانیزم عمل رقیق‌سازی ایداک [۱۰]



شکل ۲: نمایی از تیکنر مجتمع مس میدوک [۱۱]

همان طور که در شکل دیده می‌شود وجود نازل ایداک در انتهای لوله خوراک افت فشاری در منطقه اطراف نازل ایجاد کرده که باعث مکش آب زلال موجود در منطقه بالای تیکنر به کانال ایداک می‌شود.

## ۲- مواد و روش تحقیق

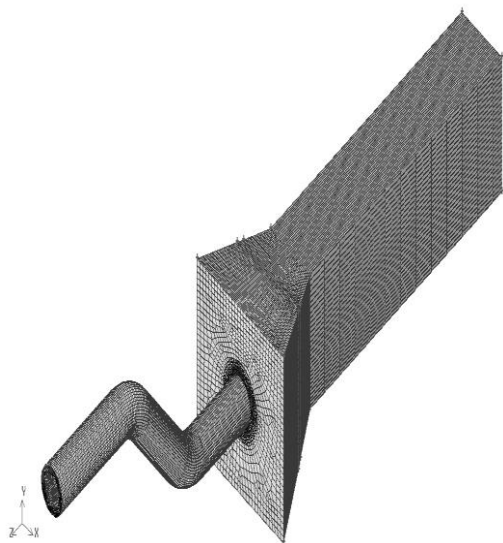
### ۲-۱- مدل‌سازی

در شکل ۲ نمایی از تیکنرهای باطله مجتمع مس میدوک که مجهز به سیستم پارو، موتور محرکه، تانک، ایداک و چاهک خوراک هستند، نشان داده شده است. سیستم خوراک‌دهی این تیکنرها دارای ایداک است که پالپ در ورود به تیکنر توسط این سیستم با مایع شفاف موجود در بالای تیکنر رقیق می‌شود و سپس برای کاهش انرژی جنبشی و نیز اختلاط بیشتر با فلوکولانت وارد چاهک خوراک می‌شود.

### ۲-۲- توصیف مدل

مطابق اطلاعات ارائه شده توسط کارخانه مس میدوک، جریان پالپی با دبی متوسط ۶۰۵/۴۵ مترمکعب بر ساعت، ۲۵ درصد جامد و وزن مخصوص جامدات ۲/۷۵ از طریق لوله خوراک، وارد کانال ایداک می‌شود. الگوی اختلاط

پس از طراحی، با کمک نرم‌افزار مش‌بندی گمبیت، هندسه حاصله مش‌بندی شده است. در مبحث استقلال از شبکه با انجام عملیات شبیه‌سازی و مقایسه نتایج به دست آمده با شرایط آزمایشگاهی، شبکه محاسباتی با ۱۲۵۵۰۰ المان دارای خطای نسبی ۱۹ درصد، با تعداد المان ۲۸۶۶۵۰ دارای خطای نسبی ۱۴ درصد، با تعداد المان ۶۱۱۲۶۵ دارای خطای نسبی ۶ درصد و با تعداد المان ۸۰۰۰۰۰ دارای خطای نسبی ۵ درصد بوده و وابستگی به تعداد سلول از خود نشان نمی‌دهد. بنابراین در شبیه‌سازی تیکر مطابق شکل ۳ از تعداد المان ۶۱۱۲۶۵ استفاده شده است.



شکل ۳: شبکه‌بندی سیستم خود رقیق‌سازی تیکر میدوک

پس از عملیات مش‌بندی و شبکه‌بندی، شرایط مرزی مناسب روی مرزهای مسئله مطابق شکل ۴ تعریف شده است.

برای ورودی جریان پالپ به لوله خوراک از شرط مرزی ورودی سرعت<sup>۳</sup>، برای ورود جریان آب زلال به داخل کانال ایداک از شرط مرزی ورودی فشار<sup>۴</sup> استفاده گردید، برای خروجی مخلوط از کانال شرط مرزی خروجی فشار<sup>۵</sup> و برای دیواره‌های لوله خوراک و کانال، از شرط مرزی دیوار استفاده شده است. برای تعریف نواحی پیوسته از لحاظ جامد یا مایع بودن این نواحی از قسمت نوع پیوستگی وارد شده و برای مسئله دو ناحیه سیال در نظر گرفته شده است، یک ناحیه جهت معرفی مشخصات پالپ موجود در لوله خوراک و دیگری جهت معرفی مشخصات آب ورودی به کانال تعریف شده است.

فازهای پالپ و آب زلال در کانال مخلوط‌کننده موسوم به ایداک با استفاده از دینامیک سیالات محاسباتی بررسی شده و تاثیر تغییر دبی خوراک ورودی بر فرآیند رقیق‌سازی قبل از ورود به چاهک خوراک تیکر مطالعه شده است.

### ۳-۲- معادلات حاکم بر سیال

در مواردی که جریان‌ها دچار گرمایش یا سرمایش شوند، جریان‌های غیرهم‌دما وجود داشته باشد و یا واکنش‌های گرماگیر یا گرمازا انجام شود، معادلات انرژی نیز باید در محاسبات لحاظ شود تا بتوان به پیش‌بینی دقیقی از رفتار سیال دست یافت. چون دما در شرایط عملیاتی تجهیزات تیکر در کارخانه مس میدوک ثابت است، بنابراین از بررسی و شبیه‌سازی معادلات انتقال حرارت خودداری شده است.

### ۳-۲-۱- معادله پیوستگی

این معادله قانون بقای جرم را به صورت رابطه (۱) بیان می‌کند:

$$\frac{\partial \rho}{\partial t} + \nabla \cdot (\rho \vec{V}) = 0 \quad (1)$$

که در آن  $\rho$  چگالی،  $\vec{V}$  بردار سرعت و  $\nabla$  گرادیان است.

### ۳-۲-۲- معادله اندازه حرکت

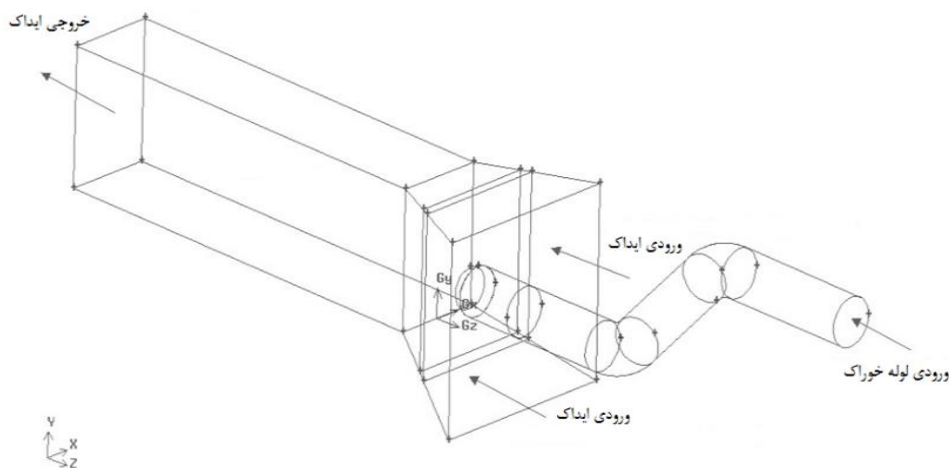
این معادله قانون دوم نیوتن را به صورت رابطه (۲) بیان می‌کند:

$$\frac{\partial}{\partial t}(\rho \vec{V}) + \nabla \cdot (\rho \vec{V} \vec{V}) + \nabla p - \nabla \cdot (\bar{\tau}) - \rho \vec{g} = 0 \quad (2)$$

که در آن  $\bar{\tau}$  تانسور تنش،  $p$  فشار استاتیکی و  $\rho \vec{g}$  نیروی گرانش است.

### ۴-۲- شبکه‌بندی و شرایط مرزی

برای انجام شبیه‌سازی فرآیند از رایانه پنج هسته‌ای ۲/۳ گیگاهرتز با حافظه چهار گیگابایتی استفاده شده است. در ابتدا برای بررسی الگوی جریان و اختلاط فازها در تیکر مذکور، لوله ورودی خوراک، کانال و نازل ایداک از نرم‌افزار گمبیت برای مدل‌سازی هندسی و مش‌بندی و سپس برای حل میدان جریان از نرم‌افزار فلونت استفاده شده است. با استفاده از شرایط مرزی و شرایط عملیاتی موجود در کارخانه، اختلاط فازها در کانال ایداک مورد بررسی قرار گرفته است. سپس نتایج حاصله با دستاوردهای ارائه شده در پژوهش جوکار مقایسه شده است.



شکل ۴: شرایط مرزی مسئله

جریان پالپی با دبی ۶۰۵/۴۵ مترمکعب بر ساعت، ۲۵ درصد جامد و وزن مخصوص جامد ۲/۷۵ از طریق لوله خوراک وارد کانال ایداک می‌شود. مشخصات مواد موجود در مسئله در جدول ۱ و شرایط مرزی مسئله در جدول ۲ ارائه شده است.

پس از مشخص شدن شرایط مرزی نوع حل‌کننده مشخص شده است. حل‌کننده انتخاب شده در مرحله بعدی که مرحله پردازش و تحلیل جریان است، مورد استفاده قرار می‌گیرد، چون تحلیل‌گر مورد استفاده در مرحله بعدی فلوئنت است، گزینه فلوئنت ۵/۶ انتخاب گردیده است. مطابق اطلاعات ارائه شده توسط کارخانه مس میدوک،

جدول ۱: مشخصات مواد موجود در مسئله

مشخصات مواد	وزن مخصوص	دانسیتته (kg/m <sup>3</sup> )	ویسکوزیته (kg/m.s)
پالپ	۱/۱۹	۱۱۸۷/۹	۰/۰۰۱۴۰۹
آب	۱	۹۹۸/۲	۰/۰۰۱۰۰۳

جدول ۲: تنظیم شرایط مرزی مسئله

ورودی لوله خوراک	ورودی ایداک	خروجی ایداک
سرعت (m/s)	فشار نسبی ورودی (atm)	فشار نسبی خروجی (atm)
۱/۹۱	۰/۰۰	۱/۰۰
پالپ		

برای مطالعه جریان چند فاز از مدل اختلاط استفاده شده است.

### ۳- نتایج و بحث

پس از اتمام عملیات پردازش و حل مسئله به تحلیل نتایج و انجام عملیات پس پردازش پرداخته شده است. در ابتدا به تحلیل نتایج به دست آمده از شبیه‌سازی با استفاده از داده‌های جمع‌آوری شده از کارخانه میدوک پرداخته شده سپس تاثیر تغییرات مشخصات فیزیکی پالپ ورودی از قبیل تغییرات دبی ورودی روی فرآیند خود رقیق‌سازی بررسی گردیده است.

برای مرز ورودی لوله خوراک به دلیل مشخص بودن دبی پالپ در ورودی، از شرط مرزی سرعت ورودی برابر با ۱/۹۱ متر بر ثانیه، ورودی کانال ایداک به دلیل مشخص بودن فشار نرمال ورودی و نزدیکی به سطح تیکنر از شرط مرزی فشار ورودی برای آب برابر با فشار اتمسفر و برای خروجی کانال ایداک به دلیل مشخص بودن فشار نرمال خروجی و نزدیکی به سطح تیکنر از شرط مرزی فشار خروجی برابر با فشار اتمسفر استفاده شده است.

با توجه به اطلاعات مفروض، مسئله به صورت وابسته به زمان و گذرا با گام‌های زمانی ۰/۰۱ ثانیه حل شده است. برای اعمال شرایط جریان آشفته از تابع کتابخانه‌ای  $k-\epsilon$  و

پس از اتمام عملیات شبیه‌سازی برای محاسبه افت فشار ایجاد شده اطراف نازل رابطه برنولی به شکل رابطه (۳) بین دو نقطه فرضی با مشخصات معلوم (سرعت و چگالی) داخل لوله خوراک نوشته شده و افت فشار اطراف نازل مطابق جدول ۳ به دست آمده است. نقطه ۱ در لوله خوراک در محل ورود پالپ و قبل از نازل و نقطه ۲ در محل نازل جایی که سطح مقطع لوله باریک شده مطابق با شکل ۶ قرار دارد.

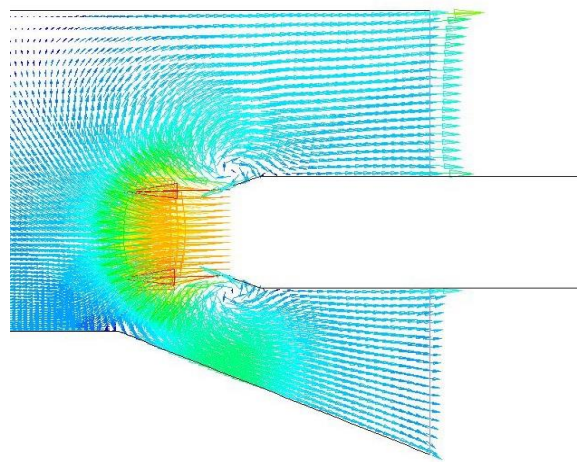
کنترل مربوط به کسر حجمی که در واقع مقدار هریک از فازهای پالپ و آب و روند اختلاط را مشخص می‌کند برای فاز پالپ ورودی که از طریق لوله خوراک وارد می‌شود مطابق شکل ۷ است.

رنگ‌بندی کنتر در شکل ۷ مربوط به نحوه ورود پالپ و اختلاط آن با آبی که از طریق مکش به کانال وارد می‌شود، است. مقدار کسر حجمی پالپ از صفر تا یک تغییر می‌کند و رنگ قرمز تیره با مقدار کسر حجمی پالپ یک مربوط به فاز ثانویه پالپ بوده و رنگ آبی تیره با کسر حجمی پالپ صفر مربوط به فاز پیوسته آب است. روند تغییرات چگالی پالپ در رابطه با دبی ۶۰۵/۴۵ مترمکعب بر ساعت در طول کانال روی پروفیل ایجاد شده در شکل ۸ توسط نرم‌افزار رسم شده است.

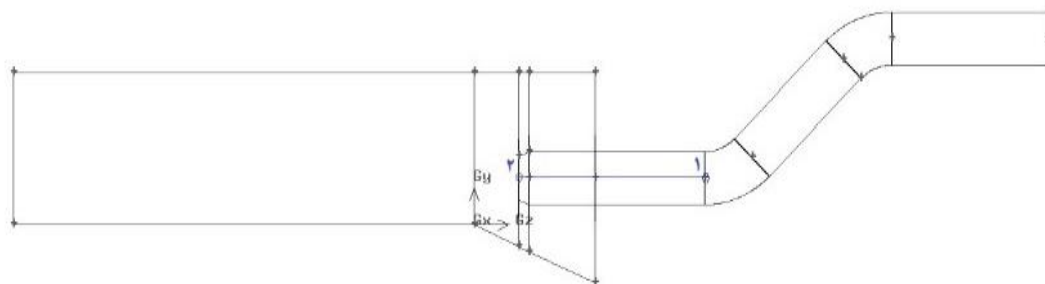
هنگامی که پالپ از طریق لوله خوراک وارد کانال ایداک می‌شود با عبور از نازلی که در انتهای لوله خوراک نصب شده، طبق رابطه (۳) که به رابطه برنولی مشهور است، با تغییر مقطع لوله در انتهای آن افت فشاری اطراف نازل ایجاد شده که این افت فشار مطابق شکل ۵ دو گردابه در اطراف نازل ایجاد می‌کند و باعث ورود آب به کانال می‌شود.

$$\frac{V^2}{2} + gh + \frac{P}{\rho} = b \quad (3)$$

که در آن  $V$ : سرعت سیال (m/s)،  $h$ : ارتفاع از نقطه‌ای دلخواه در جهت گرانش (m)،  $P$ : فشار در سیال (Pa)،  $b$ : ثابت برنولی و  $g$ : شتاب جاذبه زمین ( $m/s^2$ ) است.



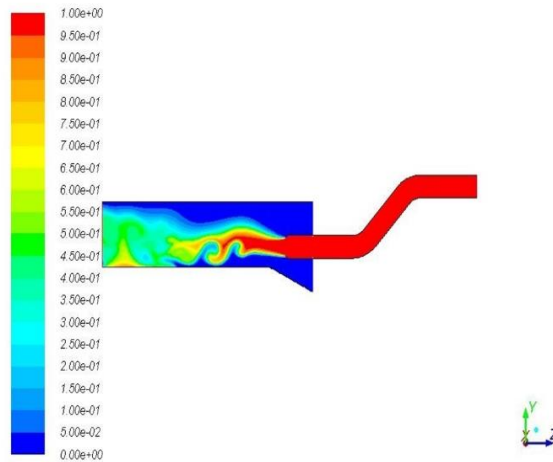
شکل ۵: جریان گردابه‌ای اطراف نازل در اثر ورود پالپ



شکل ۶: نقاط فرضی جهت نوشتن رابطه برنولی در لوله خوراک

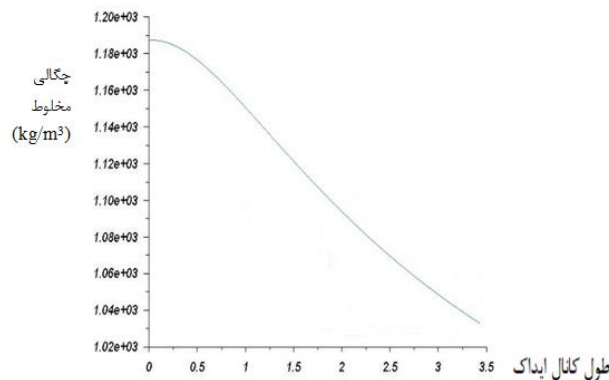
جدول ۳: افت فشار در دبی ۶۰۵/۴۵ مترمکعب بر ساعت

افت فشار (Pa)	سرعت پالپ (m/s)		ویسکوزیته پالپ (kg/m.s)	چگالی پالپ (kg/m <sup>3</sup> )
	نهایی	اولیه		
۶۸۷۷/۷	۳/۹۰	۱/۹۱	۰/۰۰۱۴۰۹	۱۱۸۷/۹



کنتور کسر حجمی (پالپ) (زمان =  $2/0.126e+01$ ) (ثانیه)

شکل ۷: کنتور مربوط به کسر حجمی فاز پالپ ورودی در دبی  $605/45$  مترمکعب بر ساعت



تغییرات چگالی (مخلوط) (زمان =  $2/0.126e+01$ ) (ثانیه)

شکل ۸: نمودار تغییرات چگالی مخلوط در طول کانال ایداک در دبی  $605/45$  مترمکعب بر ساعت

طبق جدول ۴ با مشخصات داده شده از وضعیت فعلی کارخانه در ابتدای حل مسئله، رقت اولیه پالپ  $3/02$  درصد بوده و این مقدار در انتهای کانال و قبل از ورود به چاهک خوراک به  $19/51$  درصد افزایش یافته است. در جدول ۵، نتایج حاصل از شبیه‌سازی وضعیت فعلی سیستم رقیق‌سازی با نتایج حاصل از آزمایش‌های تجربی به دست آمده از مطالعه جوکار در تیکنرهای مس میدوک، مقایسه شده است.

جدول ۵: مقایسه نتایج شبیه‌سازی با نتایج تجربی

میزان رقت در انتهای کانال و قبل ورود به چاه خوراک (درصد)	نتایج شبیه‌سازی
$19/51$	
$16/21 - 18/41$	نتایج آزمایشگاهی و تجربی

همان‌طور که در شکل ۸ مشاهده می‌شود، چگالی اولیه پالپ در ناحیه نازل  $1187/9$  کیلوگرم بر مترمکعب بوده که در اثر اختلاط با فاز پیوسته آب در نهایت چگالی آن در انتهای کانال و قبل از ورود به چاهک خوراک به  $1032$  کیلوگرم بر مترمکعب کاهش یافته است. مقدار رقت در ابتدا و انتهای کانال در جدول ۴ آمده است. جدول ۴: مشخصات فیزیکی پالپ در دبی  $605/45$  مترمکعب بر ساعت

چگالی ( $kg/m^3$ )		ویسکوزیته ( $kg/m.s$ )		رقت (%)	
اولیه	نهایی	اولیه	نهایی	اولیه	نهایی
$1187/9$	$1032$	$0/00141$	$0/00107$	$3/02$	$19/51$

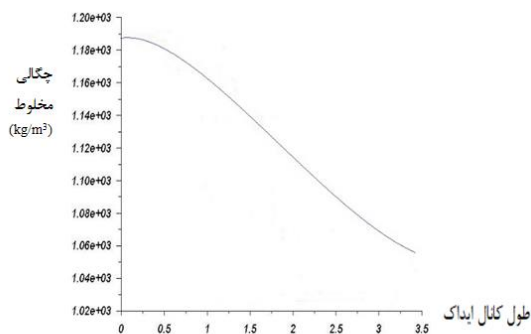
## ۳-۱- نتایج حاصل از تغییرات دبی پالپ ورودی

پس از شبیه‌سازی شرایط عملکردی کارخانه برای بررسی تاثیر تغییرات دبی پالپ ورودی بر روند عملیات رقیق‌سازی، در دو دبی پالپ ورودی متفاوت ۵۰۰ و ۷۰۰ مترمکعب بر ساعت عملیات شبیه‌سازی صورت گرفته است. افت فشار ایجاد شده با استفاده از رابطه (۳) برای دبی‌های مختلف اطراف نازل مطابق با جدول ۶ است.

جدول ۶: افت فشار ایجاد شده در دبی‌های مختلف

افت فشار (Pa)	سرعت پالپ (m/s)		ویسکوزیته پالپ (kg/m.s)	چگالی پالپ (kg/m <sup>3</sup> )	دبی (m <sup>3</sup> /h)
	اولیه	نهایی			
۵۷۴۹	۱/۵۸	۳/۴۹	۰/۰۰۱۴۰۹	۱۱۸۷/۹	۵۰۰
۶۸۷۸	۱/۹۱	۳/۹۰	۰/۰۰۱۴۰۹	۱۱۸۷/۹	۶۰۵/۴۵
۸۱۳۷	۲/۲۱	۴/۳۱	۰/۰۰۱۴۰۹	۱۱۸۷/۹	۷۰۰

کاهش یافته است. مقدار رقت پالپ در ابتدا و انتهای کانال محاسبه شده است (جدول ۷).



تغییرات چگالی مخلوط (زمان = ۲/۴۰۳۴e+۰۱) (ثانیه)

شکل ۱۰: نمودار تغییرات چگالی مخلوط در دبی ۵۰۰ مترمکعب بر ساعت

جدول ۷: مشخصات فیزیکی پالپ در دبی ۵۰۰ مترمکعب بر ساعت

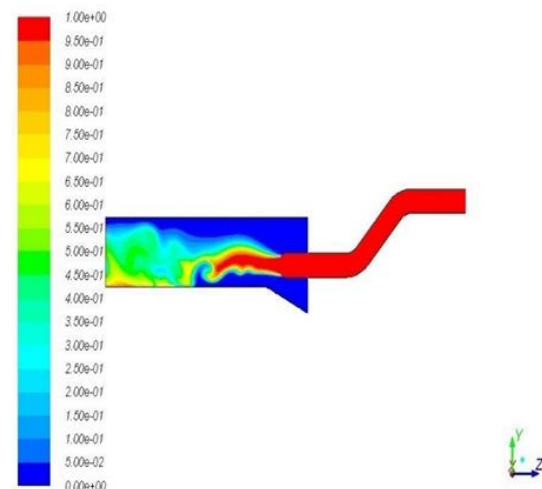
رقت (%)	ویسکوزیته (kg/m.s)		چگالی (kg/m <sup>3</sup> )	
	اولیه	نهایی	اولیه	نهایی
۱۰/۷۹	۰/۰۰۱۴	۰/۰۰۱۱	۱۰۵۵/۴	۱۱۸۷/۹

همان طور که در جدول ۷ مشاهده می‌شود، با مشخصات داده شده در ابتدای حل مسئله، رقت اولیه پالپ ۳/۰۲ درصد بوده و این مقدار در انتهای کانال و قبل از ورود به چاه خوراک به ۱۰/۷۹ درصد افزایش یافته است.

مقدار رقت خوراک قبل از ورود به چاهک خوراک با استفاده از شبیه‌سازی ۱۹/۵۱ درصد به دست آمده است. لذا نتایج حاصل از شبیه‌سازی سیستم خود رقیق‌سازی مطابقت خوبی با نتایج تجربی دارد. در بخش بعد تاثیر تغییرات دبی پالپ ورودی روی سیستم خود رقیق‌سازی بررسی شده است.

## ۳-۱-۱- تاثیر کاهش دبی پالپ ورودی از ۶۰۵/۴۵ مترمکعب بر ساعت به ۵۰۰ مترمکعب بر ساعت

کنتور مربوط به کسر حجمی فاز پالپ ورودی در دبی ۵۰۰ مترمکعب بر ساعت در شکل ۹ آمده است.



کانتور کسر حجمی (پالپ) (زمان = ۲/۴۰۳۴e+۰۱) (ثانیه)

شکل ۹: کنتور کسر حجمی پالپ ورودی در دبی ۵۰۰ مترمکعب بر ساعت

روند تغییرات چگالی پالپ روی پروفیل خطی ایجاد شده در طول کانال توسط نرم‌افزار در شکل ۱۰ آمده است. بر اساس شکل ۱۰، چگالی اولیه پالپ در ناحیه نازل ۱۱۸۷/۹ کیلوگرم بر مترمکعب بوده که در اثر اختلاط با فاز پیوسته آب در نهایت چگالی آن در انتهای کانال و قبل از ورود به چاهک خوراک به ۱۰۵۵/۴ کیلوگرم بر مترمکعب



جدول ۸: مشخصات فیزیکی پالپ در دبی ۷۰۰ مترمکعب بر ساعت

رقت (%)	ویسکوزیته (kg/m.s)		چگالی (kg/m <sup>3</sup> )	
	اولیه	نهایی	اولیه	نهایی
۲۸/۵۰	۳/۰۲	۰/۰۰۱۰۵	۰/۰۰۱۴	۱۰۲۲
				۱۱۸۷/۹

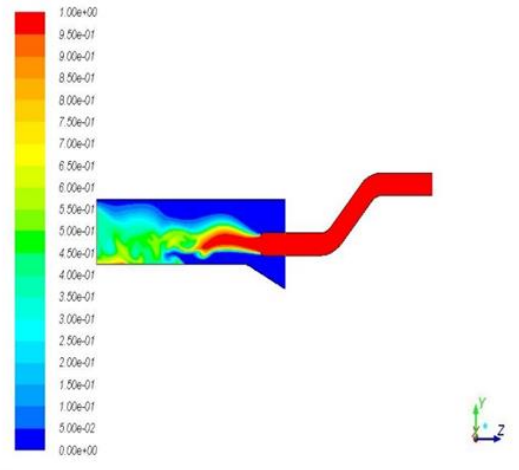
طبق جدول ۸ رقت اولیه پالپ ۳/۰۲ درصد بوده و این مقدار در انتهای کانال و قبل از ورود به چاهک خوراک به ۲۸/۵ درصد افزایش یافته است. در اثر عملکرد سیستم خود رقیق کنی ایداک در شرایط عملیاتی کارخانه، چگالی پالپ به میزان ۱۳/۱۲ و ویسکوزیته پالپ به میزان ۲۳/۹۲ درصد کاهش یافته و رقت پالپ در انتهای کانال و در ورود به چاهک خوراک به میزان ۵۴۶ درصد افزایش می‌یابد. در صورت کاهش دبی پالپ ورودی به ۵۰۰ مترمکعب بر ساعت (۱۷/۴ درصد کاهش) میزان افزایش رقت پالپ در ورودی به چاهک خوراک به میزان ۲۵۸ درصد افزایش می‌یابد و در صورت افزایش دبی پالپ ورودی به ۷۰۰ مترمکعب بر ساعت (۱۵/۶ درصد افزایش) میزان افزایش رقت پالپ به میزان ۸۴۴ درصد است. در نتیجه افزایش دبی ورودی پالپ می‌تواند سبب افزایش رقت به میزان بیشتری در ورودی به چاهک خوراک شود.

#### ۴- نتیجه‌گیری

از آنجایی که افزایش رقت خوراک ورودی به تیکنرها در افزایش سرعت ته‌نشینی ذرات در این تجهیزات تاثیر قابل ملاحظه دارد، در اغلب موارد مکانیزمی برای افزایش رقت از جمله به کارگیری سیستم‌های خود رقیق‌سازی در کانال‌های معروف به ایداک در تیکنرها پیش‌بینی شده است. پارامتر عملیاتی دبی خوراک ورودی بر روی عملکرد سیستم خود رقیق‌سازی در تیکنر و الگوی اختلاط دو فاز پالپ و آب تاثیرگذار است. در این مطالعه ابتدا فرآیند خود رقیق‌سازی در کانال ایداک تیکنرهای مخروطی عمیق باطله فلوتاسیون مس میدوک با استفاده از روش دینامیک سیالات محاسباتی مدلسازی شده و سپس تاثیر تغییر شرایط عملیاتی شامل تغییر دبی بر روی نحوه عملکرد سیستم خود رقیق‌سازی و اختلاط فازها در کانال ایداک بررسی شده است. شبکه‌بندی با استفاده از نرم‌افزار گمبیت با تولید ۶۱۱۲۶۵ المان انجام شده و رفتار سیالات با استفاده از مدلسازی معادلات پیوستگی و نویر استوکس

۳-۲- تاثیر افزایش دبی پالپ از ۶۰۵/۴۵ مترمکعب بر ساعت به ۷۰۰ مترمکعب بر ساعت

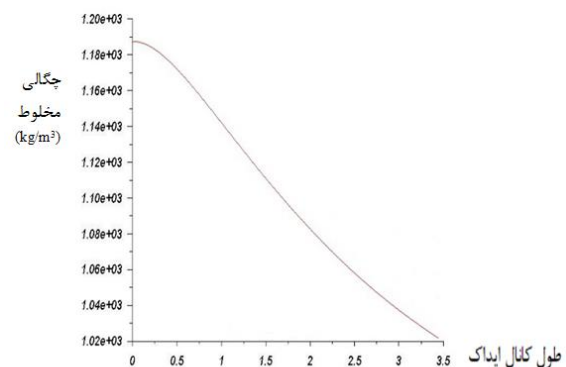
کانتور مربوط به کسر حجمی فاز پالپ ورودی در دبی ۷۰۰ مترمکعب بر ساعت در شکل ۱۱ آمده است.



کانتور کسر حجمی (پالپ) (زمان = ۱/۹۰۲۶e+۰۱) (ثانیه)

شکل ۱۱: کانتور کسر حجمی پالپ ورودی در دبی ۷۰۰ مترمکعب بر ساعت

روند تغییرات چگالی پالپ روی پروفیل خطی ایجاد شده در طول کانال توسط نرم‌افزار در شکل ۱۲ آمده است.



تغییرات چگالی (مخلوط) (زمان = ۱/۹۰۲۶e+۰۱) (ثانیه)

شکل ۱۲: نمودار تغییرات چگالی مخلوط در دبی ۷۰۰ مترمکعب بر ساعت

همان طور که در شکل ۱۲ مشاهده می‌شود، چگالی اولیه پالپ در ناحیه نازل ۱۱۸۷/۹ کیلوگرم بر مترمکعب بوده که در اثر اختلاط با فاز پیوسته آب در نهایت چگالی آن در انتهای کانال و قبل از ورود به چاهک خوراک به ۱۰۲۲ کیلوگرم بر مترمکعب کاهش یافته است. مقدار رقت پالپ در ابتدا و انتهای کانال مطابق جدول ۸ محاسبه شده است.

## مراجع

- [1] Saleh nasab, M. and R. Dehghan (2013). "Introducing new technologies used in the thickeners". In first National Conference on Mining Technology of Iran (in Persian).
- [2] Banisi, S., & M.Yahyei (2008). Feed dilution-based design of a thickener for refuse slurry of a coal preparation plant. *International Journal of coal preparatation and utilization*, 28, 201-223.
- [3] Gupta, A., Yan, D.S. (2006). *Introduction to Mineral Processing Design and Operation*, Elsevier, Chapter 13. 406-410.
- [4] Moradi, A. and Sh. Hashemi (2015). "Optimization of Midok Copper Complex Thickeners Performance by Changing the Feed Well Geometry Using Computational Fluid Dynamics". In 15th National Chemical Engineering Congress of Iran (in Persian).
- [5] Peloquin, G., Bui, R.T., Kocafe, D., Simard, G. (2005). Modélisation mathématique de la décantation de la boue rouge. *The Canadian Journal of Chemical Engineering*, 83, 458-465.
- [6] Owen, A.T., Nguyen, T.V., Fawell, P.D. (2009). The effect of flocculant solution transport and addition conditions on feedwell performance in gravity thickener. *International Journal of Mineral processing*, 93, 115-127.
- [7] Nguyen, T., Heath, A.R., Witt, P. (2006). Population Balance-CFD modelling of fluid flow, solids distribution and flocculation in thickener feedwells. In *Fifth International Conference on CFD in the Process Industries*, Melbourne, Australia.
- [8] Aghajani, A., Soltani, A., Ebrahimzadeh, M., Mohebbi, A., Safari, A., Roholamini, M.H. (2012). The study of parameters affecting the solid-liquid separation in a laboratory thickener at Sarcheshmeh Copper Complex, 43-56.
- [9] Jokar, K. and A. Abdollahzadeh (2012). "Optimization of Parameters Affecting the Performance of Waste thickeners in the Meiduk Complex". *First World Copper Congress* (in Persian).
- [10] Mula, A.L, Halbe D.N, Barrat D.J. (2002). *Mineral processing plant design, practice and control*, SME.
- [11] Miduk plant operation manual (1998). "Tailing thickeners". (in Persian)

توسط نسخه ۱۴/۵ نرم‌افزار فلونت مطالعه شده است. برای اعمال شرایط جریان آشفته از تابع کتابخانه‌های  $k-\epsilon$  و برای مطالعه جریان چندفازی از مدل اختلاط استفاده شده است. نتایج به دست آمده از این پژوهش به شرح زیر است:

۱- شبیه‌سازی شرایط عملیاتی کارخانه شامل دبی پالپ ورودی ۶۰۵/۴۵ مترمکعب بر ساعت، ۲۵ درصد جامد، چگالی ۱۱۸۷/۹ کیلوگرم بر مترمکعب، ویسکوزیته ۰/۰۰۱۴۰۹ کیلوگرم بر متر ثانیه و رقت ۳/۰۲ درصد، نشان می‌دهد که در اثر افت فشار ایجاد شده در اطراف نازل، آب از طریق مکش به کانال ایداک وارد می‌شود. در اثر اختلاط دو فاز پالپ و آب در کانال قبل ورود به چاهک خوراک چگالی پالپ به ۱۰۳۲ کیلوگرم بر مترمکعب، ویسکوزیته به ۰/۰۰۱۰۷۲ کیلوگرم بر متر ثانیه کاهش و رقت به ۱۹/۵۱ درصد افزایش می‌یابد. این نتیجه تطابق بسیار خوبی با شرایط موجود در تیکنر را نشان می‌دهد که می‌تواند موید صحت مدل به دست آمده باشد.

۲- با به کارگیری مدل به دست آمده و شبیه‌سازی شرایط تغییر مقدار دبی خوراک ورودی به تیکنر مشخص شد که با افزایش دبی خوراک ورودی از ۶۰۵/۴۵ مترمکعب بر ساعت (شرایط کارخانه) به ۷۰۰ مترمکعب بر ساعت، چگالی و ویسکوزیته پالپ ورودی به چاهک خوراک نسبت به شرایط فعلی کاهش بیشتری یافته و به ترتیب به ۱۰۲۲ کیلوگرم بر مترمکعب و ۰/۰۰۱۰۵۱ کیلوگرم بر متر ثانیه می‌رسد و رقت پالپ ورودی به چاهک خوراک نسبت به شرایط فعلی افزایش بیشتری یافته و به ۲۸/۵ درصد می‌رسد.

۳- با کاهش دبی خوراک ورودی به ۵۰۰ مترمکعب بر ساعت، چگالی و ویسکوزیته پالپ ورودی به چاهک خوراک نسبت به شرایط فعلی کاهش کمتری یافته و به ترتیب به ۱۰۵۵/۴ کیلوگرم بر متر مکعب و ۰/۰۰۱۱۱۲ کیلوگرم بر متر ثانیه می‌رسد و میزان رقت پالپ نسبت به شرایط فعلی افزایش کمتری می‌یابد و به ۱۰/۷۹ درصد می‌رسد.

۴- در بررسی تغییرات دبی مشخص شد که تاثیر مستقیمی روی رقت پالپ ورودی به چاهک خوراک دارد و از طریق مدل به دست آمده می‌توان نرخ این تغییرات را تعیین کرد.

- 1- E-DUC  
2- Mixture  
3- Velocity inlet  
4- Pressure inlet  
5- Pressure outlet