

تعیین تنش بهینه در صفحات فلزی محدود حاوی گشودگی‌های چند ضلعی با استفاده از الگوریتم اجتماع ذرات

محمد حسین بیاتی چالشتری*
دانشجوی کارشناسی ارشد، دانشکده مهندسی مکانیک، دانشگاه صنعتی شاهرود، شاهرود، ایران
محمد جعفری
استادیار، دانشکده مهندسی مکانیک، دانشگاه صنعتی شاهرود، شاهرود، ایران

چکیده

در این مقاله، به تعیین پارامترهای موثر در طراحی بهینه صفحات فلزی محدود حاوی گشودگی‌های چندضلعی تحت بار کششی تک‌محوری پرداخته شده است. از الگوریتم اجتماع ذرات به عنوان الگوریتم بهینه‌سازی در تعیین پارامترهای موثر استفاده شده است. انعطاف‌پذیری، سادگی، زمان حل مناسب و اجتناب از قرار گرفتن در نقطه بهینه محلی از ویژگی‌های مهم این الگوریتم می‌باشد. تابع هدف دستیابی به کمترین مقدار ضریب تمرکز تنش (تنش بهینه) در اطراف گشودگی‌های مثلثی، مربعی، پنج‌ضلعی و شش‌ضلعی می‌باشد. تعیین مقدار تنش بهینه حول گشودگی‌های گوناگون در ورق محدود تحت بار کششی پژوهشی است که تاکنون به آن پرداخته نشده است. روش به کار گرفته شده برای محاسبه تمرکز تنش برپایه‌ی حل تحلیلی متغیر مختلط موشخلیشویلی و نگاشت هم‌نوا با فرض تنش صفحه‌ای می‌باشد. ورق، محدود (نسبت طول ضلع گشودگی به بزرگترین ضلع ورق در گشودگی مربعی و مثلثی و نسبت قطر دایره محیط بر سایر ضلعی‌ها به بزرگترین ضلع ورق، بزرگتر از 0.2)، همسانگرد و الاستیک خطی در نظر گرفته شده است. از روش اجزای محدود، برای بررسی درستی جواب‌ها استفاده شده است. نتایج عددی، تطابق خوبی با نتایج حاصل از حل تحلیلی حاضر دارد. نتایج نشان می‌دهند با انتخاب مناسب پارامترهای بهینه می‌توان مقدار تنش اطراف گشودگی‌های مختلف منتظم را به میزان قابل توجهی کاهش داد.

واژه‌های کلیدی: صفحه فلزی محدود، گشودگی چندضلعی، الگوریتم اجتماع ذرات، روش متغیر مختلط، ضریب تمرکز تنش.

Determination of Optimum Stress in Finite Metallic Plates with Polygonal Cutouts by Using Particle Swarm Algorithm

M. H. Bayati Chaleshtari
M. Jafari

Department of Mechanical Engineering, Shahrood University of Technology, Shahrood, Iran
Department of Mechanical Engineering, Shahrood University of Technology, Shahrood, Iran

Abstract

This paper investigates the influence parameters in optimum design of finite metallic plates with polygonal cutouts subjected to uniaxial loading. This objective is pursued by a particle swarm algorithm. The important features of this algorithm include flexibility, simplicity, short solution time, and the ability to avoid local optimums. The objective function used for in this algorithm seeks to minimize the value of stress concentration factor (optimum stress) around triangular, square, pentagonal and hexagonal cutouts. The novelty of this paper is determining of optimum stress around the polygonal cutouts in finite metallic plates under uniaxial loading. The method used for the calculation of stress concentration is based on analytical solution of Muskhelishvili complex variable and conformal mapping with plane stress assumption. The plate is assumed to be isotropic, linear elastic, and finite (the ratio of cutout side to plate's longest side in the square and triangular cutouts and the ratio of diameter of circle circumscribing other n-gonals to the plate's longest side are greater than 0.2). Finite element numerical solution is employed to examine the results of present analytical solution. Numerical results are in good agreement with the results of the present analytical solution. Results show that by selecting the aforementioned parameters properly, less amounts of stress could be achieved around the polygonal cutouts leading to an increase in load-bearing capacity of the structure.

Keywords: Finite metallic plates, Polygonal cutouts, Particle swarm algorithm, Complex variable method, Stress concentration factor.

جاخارها، شیارها و رزوه‌ها و یا ایجاد گشودگی در وسایل نقلیه با هدف کاهش وزن که منجر به کاهش مصرف سوخت و استفاده از موتورهای با توان کمتر خواهد شد، اشاره کرد. در این بین بهینه‌سازی این صفحات به منظور کاهش تمرکز تنش امری ضروری به نظر می‌رسد. استفاده از روش متغیر مختلط در حل مسائل مقدار مرزی در الاستیسیته‌ی دوبعدی اولین بار توسط موشخلیشویلی [۱] برای مواد الاستیک همسانگرد نامحدود ارائه شد. لخنیتسکی [۲] روش متغیر مختلط موشخلیشویلی را برای مواد الاستیک غیر همسانگرد نامحدود بسط داد و حلی عمومی برای محاسبه‌ی مولفه‌های تنش و جابه‌جایی در حالت تنش صفحه‌ای به دست آورد. او از روش سری‌ها برای به دست آوردن ضرایب تابع تنش استفاده کرد و راه حل بررسی توزیع تنش

۱-مقدمه

بهینه‌سازی حیطة بسیار وسیعی از ریاضیات را در بر می‌گیرد که به‌ویژه در نیم قرن اخیر توجه تمامی حوزه‌های مهندسی را به خود جلب نموده است. ارائه‌ی آنالیزهای تحلیلی جامع‌تر، توانایی استفاده از روش‌های جست و جوگر اتفاقی و در نهایت حل مسائل پیچیده مهندسی منجر به استفاده هر چه پیش‌تر روش‌های بهینه‌سازی شده است. امروزه طراحی صفحات حاوی گشودگی به دلیل کاربرد وسیع در صنایع مختلف از اهمیت بسیاری برخوردار هستند. از جمله کاربردهای این صفحات می‌توان به محل اتصال دو ورق به همدیگر توسط پیچ‌ها و پرچ‌ها، محل اتصال فشارسنج‌ها و دماسنج‌ها در بدنه کوره‌ها، وجود

چندلایه‌های کامپوزیتی محدود به‌دست آورد. لین و کو [۱۵] با استفاده از نظریه مواد ناهمسانگرد لختی‌تسکی به تحلیل چندلایه‌های کامپوزیتی محدود با گشودگی بیضوی پرداختند. برای این منظور آن‌ها از تابع تنش ایری و روش حداقل مربعات مرزی استفاده کردند. وو و چن [۱۶] به منظور حل مسأله‌ی صفحه همسانگرد محدود با تعداد و موقعیت دلخواه از گشودگی‌های دایروی، تابع تنش را بر اساس روش متغیر مختلط موشخیلشویلی و روش حداقل مربعات مرزی پیشنهاد کردند. زو و همکاران [۱۷] با استفاده از بسط سری فابری (روش حداقل مربعات مرزی، توزیع تنش اطراف گشودگی بیضوی در چندلایه‌ی کامپوزیتی محدود را به‌دست آوردند. بیشتر مطالعاتی که تاکنون بر روی صفحه‌های محدود حاوی گشودگی انجام شده است، محدود به گشودگی دایروی و بیضی‌شکل می‌باشد. پن و همکارانش [۱۸] با استفاده از روش متغیر مختلط و حداقل مربعات مرزی و با اصلاح تابع تنش ارائه‌شده توسط موشخیلشویلی، به بررسی توزیع تنش صفحه محدود حاوی گشودگی مربعی تحت بار کششی تک‌محوری پرداختند. آن‌ها از تابع نگاشتی که توسط شارما بر اساس نگاشت شوارتز- کریستوفل به‌دست‌آمده بود، استفاده کردند و یک گشودگی مربعی و دو گشودگی مستطیلی با نسبت ابعادی $3/2$ به 1 و 5 به 1 را بدون در نظر گرفتن پارامتر انحنای تحت بار کششی تک‌محوری بررسی نمودند. آن‌ها همچنین پارامتر چرخش گشودگی را برای گشودگی مربعی در زوایای بسیار خاصی بررسی کردند. جعفری و اردلانی [۱۹] به حل تحلیلی محاسبه توزیع تنش اطراف گشودگی مثلثی برای صفحه همسانگرد محدود پرداختند. آن‌ها روش خود را بر پایه‌ی حل تحلیلی متغیر مختلط موشخیلشویلی و نگاشت همونا با فرض تنش صفحه‌ای ارائه دادند. پارامترهای مورد بررسی در این تحقیق شامل انحنای گوشه‌های گشودگی، نسبت اضلاع صفحه، نسبت اندازه‌ی گشودگی به صفحه و زاویه چرخش گشودگی می‌باشد. شاخه‌ی دیگری از پژوهش‌های صورت گرفته در زمینه‌ی سازه‌های مهندسی، مسائل مربوط به بهینه‌سازی و انتخاب مقادیر بهینه‌ی متغیرهای طراحی حاکم بر مسأله است. از جمله تحقیقات صورت گرفته با استفاده از الگوریتم‌های بهینه‌سازی را می‌توان به کار آلانسو و همکارش [۲۰] اشاره کرد. آن‌ها به بررسی استفاده از الگوریتم اجتماع ذرات برپایه‌ی حرکت دسته‌ی پرندگان در غالب روشی مناسب برای بهینه‌سازی سازه‌های کامپوزیتی پرداختند. جعفری و روحانی [۲۱] به تعیین پارامترهای بهینه مؤثر بر توزیع تنش ورق‌های ارتوتروپیک نامحدود دارای گشودگی شبه مثلثی با استفاده از الگوریتم ژنتیک پرداختند. آن‌ها مقادیر بهینه پارامترهای زاویه چرخش گشودگی، زاویه الیاف، زاویه بار، نرمینگی و کشیدگی گشودگی بر مقدار تنش بی‌بعد اطراف گشودگی بررسی کردند و سپس با استفاده از روش الگوریتم ژنتیک، مقادیر بهینه پارامترهای فوق برای یک ورق ارتوتروپیک نامحدود حاوی گشودگی معرفی نمودند. باربوسا و همکارانش [۲۲] به طراحی یک سازه‌ی مشبک کامپوزیتی تحت پیچش با بررسی تأثیر بسیاری از مواد و پارامترهای هندسی بر روی رفتار مکانیکی بهینه‌ی سازه پرداختند. در این کار تکنیک بهینه‌سازی

اطراف گشودگی‌ها با شکل‌های مختلف را در صفحه غیرهمسانگرد نامحدود ارائه نمود. ساوین [۳] با استفاده از روش متغیر مختلط، مطالعاتی در زمینه‌ی صفحات همسانگرد نامحدود حاوی گشودگی‌های مختلف انجام داد. همچنین صفحات ناهمسانگرد دارای گشودگی بیضی‌شکل و دایره‌ای نیز توسط او بررسی شد. راجیه [۴] با استفاده از روش لختی‌تسکی و استفاده از یک نگاشت همونا، ضریب تمرکز تنش را برای چندین گشودگی مستطیلی در صفحات همسانگرد و ناهمسانگرد ارتوتروپیک نامحدود بررسی کرد و به این نتیجه رسید که بهینه‌سازی گشودگی‌ها، ضریب تمرکز تنش را به میزان چشم‌گیری کاهش می‌دهد. رضایی پژند و جعفری [۵] از روش ساوین برای مطالعه‌ی تمرکز تنش حول گشودگی‌های مختلف در صفحه نامحدود فلزی استفاده کردند و تأثیر پارامترهایی مانند نوع شکل گشودگی، انحنای گوشه و زاویه‌ی چرخش گشودگی را بر روی ضریب تمرکز تنش مطالعه کردند. لی و همکارانش [۶] با اعمال ضرایب تصحیح در تابع نگاشت همونا، توانستند توزیع تنش و جابه‌جایی حول گشودگی مستطیلی شکل با ابعاد دلخواه در صفحه نامحدود همسانگرد و تحت بار تک‌محوری را به دست آورند. فراس دارویش و همکارانش [۷] توزیع تنش را در اطراف گشودگی که توسط پرچ محکم شده است، در صفحات ارتوتروپیک نامحدود تحت تنش تک‌محوری مورد بررسی قرار دادند. آن‌ها از روش اجزای محدود برای تجزیه، تحلیل و مش‌بندی یک صفحه‌ی حاوی گشودگی استفاده کردند. آن‌ها در ادامه، تأثیر چند پارامتر هندسی مانند ضخامت صفحه، عمق گشودگی و عرض صفحه را بررسی کردند. روش تحلیلی ارائه شده در مقاله آن‌ها، برگرفته از بسط روش حل تحلیلی ارائه شده توسط لختی‌تسکی [۲] و ساوین [۳] می‌باشد. گلوب و همکارش [۸] به بررسی رشد بحرانی ترک ناشی از خستگی با تعداد سیکل بالا در صفحه همسانگرد نامحدود پرداخت. جعفری و قندی [۹] به مطالعه توزیع تنش در صفحه‌ی نامحدود شامل دو گشودگی شبه مستطیلی پرداختند. آن‌ها تأثیر شعاع انحنای محل قرارگیری دو گشودگی نسبت به هم بر تنش اطراف گشودگی را بررسی نمودند. رائو و همکارانش [۱۰] توزیع تنش اطراف گشودگی مستطیلی و مربعی در چندلایه‌های متقارن نامحدود را به دست آوردند. بارگذاری عمده در این تحقیق بارگذاری دومحوره و برشی بود. به خاطر تابع نگاشتی که توسط آن‌ها استفاده شد، امکان بررسی شعاع انحنای گوشه گشودگی به‌صورت تابعی پیوسته بسیار مشکل بود، زیرا آن‌ها با تغییر این پارامتر باید مجدد تابع نگاشت را برای گشودگی جدید محاسبه می‌کردند. آن‌ها در این تحقیق اثر شعاع انحنای گوشه گشودگی و زاویه بار را بررسی نمودند. میتال و جین [۱۱] به تجزیه و تحلیل روش المان محدود برای تمرکز تنش و شکست در صفحه مستطیلی همسانگرد، ناهمسانگرد و چندلایه نامحدود با سوراخ دایروی مرکزی تحت بارگذاری استاتیکی عرضی پرداختند. جعفری و آشوری [۱۲] به تحلیل تنش و به بررسی تأثیر پارامترهای مؤثر بر روی توزیع تنش در چندلایه‌های نامتقارن نامحدود دارای گشودگی چهارضلعی پرداختند. شارما [۱۳] راه حلی عمومی برای توزیع تنش اطراف گشودگی‌های چندضلعی در صفحه همسانگرد نامحدود را تحت بارگذاری دومحوری به‌دست آورد. او همچنین تأثیر هندسه‌ی گشودگی و الگوی بارگذاری بر توزیع تنش صفحه را بررسی نمود. آگنوسکی [۱۴] با استفاده از متغیرهای مختلط و روش حداقل مربعات مرزی توزیع تنش حول گشودگی دایروی را در

Faber series

شکل ۱- صفحه محدود حاوی گشودگی مربعی تحت بارگذاری صفحه تحت بار کششی تک‌محوری قرار می‌گیرد. شکل گشودگی، شعاع انحنای گوشه‌ی گشودگی، زاویه‌ی چرخش گشودگی و ابعاد صفحه از پارامترهایی هستند که تأثیر مقدار بهینه آن‌ها بر توزیع تنش بهینه مورد بررسی قرار گرفته است.

۳- مدل‌سازی و روش حل تحلیلی

روش تحلیلی ارائه شده در این مقاله، برگرفته از روش متغیر مختلط موشخیلشویلی [۱] و استفاده از نگاهت هم‌نوا به‌منظور تحلیل و بررسی تنش اطراف گشودگی‌های غیر دایروی در صفحه فلزی محدود می‌باشد. معادله‌ی سازگاری برای مواد همسانگرد برحسب تابع تنش U به صورت رابطه (۱) می‌باشد:

$$\frac{\partial^4 U}{\partial x^4} + 2 \frac{\partial^4 U}{\partial x^2 \partial y^2} + \frac{\partial^4 U}{\partial y^4} = 0 \quad (1)$$

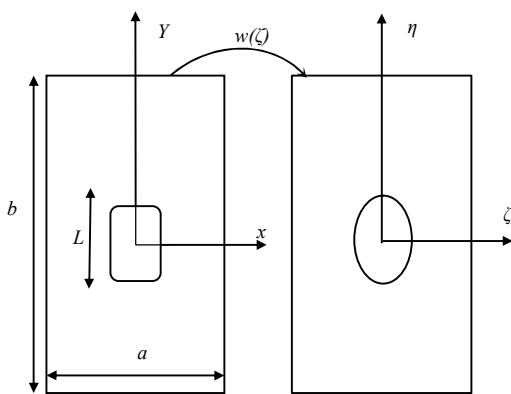
موشخیلشویلی رابطه (۲) را برای حل معادله (۱) پیشنهاد کرد:

$$U(x, y) = \text{Re}[\bar{z}\phi(z) + \theta(z)] \quad (2)$$

در معادله‌ی فوق Re نشان‌دهنده‌ی قسمت حقیقی یک عبارت مختلط و $\phi(z)$ و $\theta(z)$ توابعی تحلیلی از متغیر مختلط z می‌باشند. با مشخص شدن تابع تنش $U(x, y)$ برحسب توابع $\phi(z)$ و $\theta(z)$ مؤلفه‌های تنش در حالت دوبعدی و برای ناحیه‌ی همبند ساده قابل محاسبه خواهند بود. همان‌طور که در شکل ۲ نشان داده شده است، برای سادگی محاسبات انتگرال کوشی، با استفاده از معادله (۳) صفحه حاوی گشودگی مربعی در صفحه موهومی z به صفحه حاوی گشودگی دایروی به شعاع واحد در صفحه ζ نگاهت داده می‌شود.

$$z = x + iy = w(\zeta) = R\left(\zeta + \frac{m}{\zeta^n}\right) \quad (3)$$

در این رابطه پارامترهای مختلفی همچون R ، n ، m وجود دارد که برای تعیین نوع گشودگی حائز اهمیت است. همان‌طور که در شکل ۳ ملاحظه می‌شود، پارامتر m معیاری برای نشان دادن انحنای گشودگی با میزان نرمی و تیزی گوشه‌های گشودگی می‌باشد و R پارامتری است که نشان‌دهنده اندازه و بزرگی گشودگی می‌باشد. پارامتر n نوع هندسه گشودگی را مشخص می‌کند به طوری که تعداد اضلاع گشودگی برابر $n+1$ است.

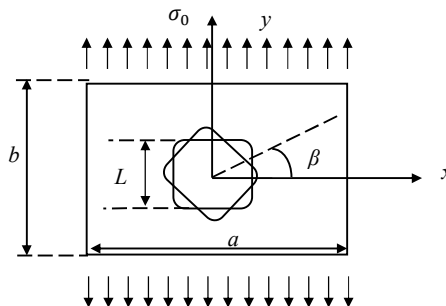


شکل ۲- نگاهت صفحه حاوی گشودگی مربعی به صفحه حاوی گشودگی دایروی

اجتماع ذرات برای بیشینه‌سازی ثابت پیچشی سازه مورد استفاده قرار گرفته است. بیشتر مطالعاتی که تاکنون صورت گرفته است بر روی صفحه‌های نامحدود بوده است و تحلیل و بهینه‌سازی بر روی پارامترهای موثر بر مقدار تنش بهینه در صفحه‌های محدود انجام نگرفته است. در این مقاله با تکیه بر حل تحلیلی متغیر مختلط موشخیلشویلی و نگاهت هم‌نوا و بسط حل پن و همکارانش به گشودگی‌های چندضلعی واقع در مرکز صفحه فلزی محدود سعی شده است تا برای بار کششی تک‌محوری، مقادیر بهینه‌ی پارامترهای مورد استفاده جهت دستیابی به کمترین تنش بی‌بعد معرفی گردد. هدف اصلی این مقاله معرفی تابع نگاهت مناسب، هندسه گشودگی، توانایی تحلیل ورق‌های محدود با گشودگی‌های مختلف، بهینه‌سازی پارامترهای موثر بر ضریب تمرکز تنش می‌باشد که از نوآوری‌های این مقاله محسوب می‌گردد. لازم به ذکر است، که مقدار تنش بی‌بعد در اطراف گشودگی‌های چندضلعی منتظم به عنوان تابع هزینه^۲ (C.F.) برای الگوریتم اجتماع ذرات در نظر گرفته شده است. تنش بی‌بعد به صورت بیشترین تنش ایجاد شده در اطراف گشودگی به تنش اعمالی تعریف می‌شود. با تحقیقی که مولفین این مقاله داشته‌اند، تاکنون تحلیلی برای بهینه‌سازی گشودگی‌های چندضلعی و پارامترهای ذکر شده در صفحات محدود انجام نشده است.

۲- تعریف مساله

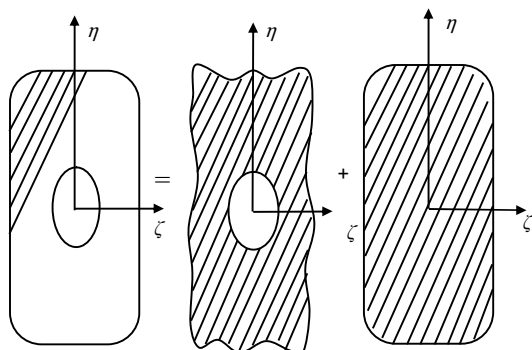
هدف اصلی در این مقاله بهینه‌سازی تنش و پارامترهای موثر بر توزیع تنش صفحه فلزی محدود حاوی گشودگی‌های چندضلعی می‌باشد. نسبت طول ضلع گشودگی به بزرگترین ضلع ورق در گشودگی مربعی و مثلثی و همچنین نسبت قطر دایره محیط بر سایر n ضلعی‌ها به بزرگترین ضلع ورق، بزرگتر از 0.12 می‌باشد. بنابراین با اطمینان می‌توان صفحه را محدود در نظر گرفت. مساله با فرض تنش صفحه‌ای و در غیاب نیروهای حجمی مورد بررسی قرار می‌گیرد. همچنین رفتار صفحه در ناحیه‌ی الاستیک خطی بررسی می‌شود. فرض می‌شود گشودگی در مرکز صفحه قرار گرفته و گشودگی عاری از هرگونه بار خارجی است. یعنی در مرز گشودگی $\sigma_p = \sigma_{p\theta} = 0$ می‌باشد. در شکل ۱ زاویه‌ی چرخش گشودگی که نحوه‌ی فرارگیری آن نسبت به محور افق می‌باشد، با β نمایش داده شده است.



² Cost Function

$$\tau_{\rho\theta} = \text{Im} g \left[\frac{\zeta^2}{\rho^2 \omega'(\zeta)} (\overline{\omega(\zeta)} \varphi''(\zeta) \omega'(\zeta) + \psi'(\zeta)) \right] \quad (9)$$

بنابراین حل مسأله‌ی تنش صفحه‌ای به تعیین دو تابع تحلیلی $\varphi(\zeta)$ و $\psi(\zeta)$ که شرایط مرزی مسأله را ارضا می‌کنند، محدود می‌شود. در نتیجه، با مشخص شدن $\varphi(\zeta)$ و $\psi(\zeta)$ و با جای‌گذاری آن‌ها در معادلات فوق، مؤلفه‌های تنش محاسبه و مسأله‌ی تنش صفحه‌ای حل می‌گردد. نکته حائز اهمیت این است که برای بررسی صفحه‌های محدود علاوه بر هندسه‌ی گشودگی، شرایط مرز خارجی تأثیر بسزایی در توزیع تنش صفحه دارد. همان‌طور که در شکل ۴ مشاهده می‌شود، تابع تنش صفحه محدود حاوی گشودگی دایروی در صفحه ζ ، از جمع تابع تنش صفحه نامحدود حاوی گشودگی دایروی در صفحه‌ی ζ با تابع تنش صفحه محدود بدون گشودگی در صفحه‌ی ζ به‌دست می‌آید [۱۸].



شکل ۴- نمایی از روش حل [۱۸]

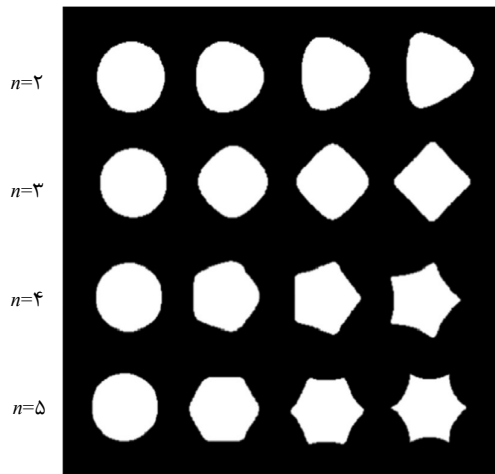
لذا با استفاده از سری لورنت در یک ناحیه غیر ساده، تابع تنش شامل جملاتی با توان‌های منفی ζ که بر روی مرز گشودگی دایروی و ناحیه‌ی خارج آن تحلیلی می‌باشد، تابع تنش صفحه نامحدود حاوی گشودگی دایروی را تشکیل می‌دهد. همچنین سری لورنت شامل جملاتی با توان‌های مثبت ζ ، که بر روی مرز خارجی صفحه تحلیلی می‌باشد، تابع تنش صفحه محدود بدون گشودگی را تشکیل می‌دهد. بنابراین با جمع جمله‌هایی با توان مثبت و منفی ζ سری لورنت، توابع تنش $\varphi(\zeta)$ و $\psi(\zeta)$ برای صفحه محدود مطابق روابط (۱۰) و (۱۱) خواهند بود [۱۸].

$$\varphi(\zeta) = \sum_{n=1}^{\infty} A_n \zeta^{-n} + \sum_{n=0}^{\infty} B_n \zeta^n \quad (10)$$

$$\psi(\zeta) = \sum_{n=1}^{\infty} \frac{C_n \zeta^{-n}}{\omega'(\zeta)} + \sum_{n=0}^{\infty} D_n \zeta^n \quad (11)$$

در روابط فوق، تعداد جملات سری تابع تنش ۲۵ در نظر گرفته شده است. همچنین، ضرایب A_n, B_n, C_n, D_n اعدادی مختلط هستند که به‌صورت رابطه (۱۲) در نظر گرفته می‌شوند.

برای هر نوع گشودگی وقتی m کاهش می‌یابد، انحنای گوشه‌های گشودگی افزایش می‌یابد تا این که m به کمترین مقدار خود یعنی $m=0$ می‌رسد. در این حالت گشودگی به دایره تبدیل می‌شود. در این مقاله، مقدار R برابر ۱ می‌باشد



شکل ۳- تأثیر پارامتر m و n بر گشودگی‌های چندضلعی

متغیر مختلط ζ برحسب مختصات ρ و θ به‌صورت رابطه (۴) می‌باشد:

$$\zeta = \rho e^{i\theta} = \rho(\cos\theta + i\sin\theta) \quad (4)$$

طبق تعریف فوق برای ζ ، رابطه‌ی مؤلفه‌های x و y نقاط در صفحه‌ی z ، برحسب ρ و θ نقاط در صفحه‌ی ζ به‌صورت معادلات (۵) و (۶) خواهد بود.

$$x = \text{Re}[w(\zeta)] = R(\rho \cos(\theta) + \frac{m \cos(n\theta)}{\rho^n}) \quad (5)$$

$$y = \text{Im} g[w(\zeta)] = R(\rho \sin(\theta) + \frac{m \sin(n\theta)}{\rho^n}) \quad (6)$$

در نتیجه مؤلفه‌های تنش در سیستم مختصات قطبی و با استفاده از نگاشت هم‌نوا، برحسب متغیر ζ به‌صورت روابط (۷) تا (۹) بیان می‌شوند. [۱۹]

$$\sigma_{\rho} = \text{Re} \left[\frac{2\varphi'(\zeta)}{\omega'(\zeta)} - \frac{\zeta^2}{\rho^2 \omega'(\zeta)} (\overline{\omega(\zeta)} \varphi''(\zeta) \omega'(\zeta) + \dots) \right] \quad (7)$$

$$\sigma_{\theta} = \text{Re} \left[\frac{2\varphi'(\zeta)}{\omega'(\zeta)} + \frac{\zeta^2}{\rho^2 \omega'(\zeta)} (\overline{\omega(\zeta)} \varphi''(\zeta) \omega'(\zeta) + \dots) \right] \quad (8)$$

می‌باشند. p_i بهترین عملکرد خود ذره و p_g بهترین موقعیت پیش آمده در میان همه‌ی ذرات می‌باشند. ω ، c_1 و c_2 به ترتیب ضریب ایترسی، ضریب یادگیری شخصی و ضریب یادگیری جمعی می‌باشند. هر ذره بر اساس بهترین عملکرد خودش با شرط رابطه‌ی (۱۷) به‌روز می‌شود. علاوه بر این، به روزکردن سرعت و موقعیت بر اساس بهترین موقعیت پیش‌آمده در بین ذرات، با شرط رابطه‌ی (۱۸) به‌روز می‌شود [۲۴].

$$\text{if } f(X_i) < f(p_i) \text{ then } p_i = X_i \quad (17)$$

$$\text{if } f(X_i) < f(p_g) \text{ then } p_g = X_i \quad (18)$$

۴-۱- معیار همگرایی الگوریتم

در این بخش نتایج بدست آمده از اجرای برنامه، مورد ارزیابی قرار می‌گیرد. بر این اساس بهترین ساختارهای ایجاد شده برای کمینه تابع هزینه به ازای متغیرهای طراحی ارائه می‌شود. ضریب وزنی در واقع به نوعی حافظه‌ی پیشین هر عضو را تبیین می‌کند یا به عبارتی درصدی از سرعت قبلی ذره را در محاسبه‌ی سرعت جدید تأثیر می‌دهد. هر چه این مقدار بیشتر باشد، جست و جوی عمومی افزایش می‌یابد و هر چه مقدار این ضریب کمتر باشد، میزان جست و جوی محلی افزایش خواهد یافت. جست و جوی عمومی یعنی این‌که الگوریتم به چه میزان قادر است ناحیه‌های متفاوتی از فضای جست و جو را اکتشاف کند و در مقابل، جست و جوی محلی بدین مفهوم است که الگوریتم فقط ناحیه-هایی را که احتمال جواب در آن‌ها وجود دارد، جست و جو نماید. بنابراین بهتر است تا اثر این ضریب طوری وارد معادلات شود که در تکرارهای آخر، تأثیر این ضریب بر روی ذره کمتر شود. رابطه‌ی (۱۹) برای عملگر ω در نظر گرفته شده است. [۲۵]

$$\omega = (\omega_i - \omega_f) \times \left(\frac{\max iter - iter}{\max iter} \right) + \omega_f \quad (19)$$

که در آن ω_i و ω_f به ترتیب مقادیر اولیه و نهایی ضریب وزنی می‌باشند. $iter$ برابر شماره تکرار فعلی ذره و $\max iter$ شماره‌ی بیشترین تکرار می‌باشد. کندی و ابرهات [۲۵] مشاهده کردند که پاسخ بهینه می‌تواند با تغییر دادن مقدار ضریب وزنی از ۰/۹ تا ۰/۴ بهبود یابد. c_1 و c_2 در مؤلفه‌های اجتماعی و شناختی سرعت ذره نقش بسیار زیادی را در کارایی ذره دارند. در اینجا پارامترهای c_1 و c_2 طوری انتخاب می‌شوند که به صورت خطی تغییر یابند، با این تفاوت که c_1 کاهش و c_2 افزایش داده شوند. این استراتژی بر روی جست و جوی عمومی ذرات در فضای جست و جو در ابتدای الگوریتم تأکید دارد و در انتهای الگوریتم به جست و جوی محلی ذرات اهمیت داده و ذرات به سمت بهترین موقعیت ملاقات شده گروه جذب می‌شوند، بنابراین پارامترها به صورت روابط (۲۰) و (۲۱) به روز می‌گردند [۲۵].

$$c_1(t) = (c_{1,f} - c_{1,i}) \frac{iter}{\max iter} + c_{1,i} \quad (20)$$

$$c_2(t) = (c_{2,f} - c_{2,i}) \frac{iter}{\max iter} + c_{2,i} \quad (21)$$

$$A_n = a_{n1} + ia_{n2}, B_n = b_{n1} + ib_{n2} \quad (12)$$

$$C_n = c_{n1} + ic_{n2}, D_n = d_{n1} + id_{n2}$$

$a_{n1}, a_{n2}, b_{n1}, b_{n2}, c_{n1}, c_{n2}, d_{n1}, d_{n2}$ ثابت‌های حقیقی مجهول می‌باشند. با توجه به روابط ذکر شده برای بررسی توزیع تنش اطراف گشودگی، نیاز به محاسبه‌ی ضرایب مجهول A_n, B_n, C_n, D_n در معادله (۱۱) می‌باشد. به این منظور لازم است که از روش حداقل مربعات مرزی استفاده شود. پس از به‌کارگیری روش حداقل مربعات مرزی و محاسبه ضرایب مجهول فوق، مؤلفه‌های تنش قابل محاسبه خواهند بود [۱۹].

۴-۲ الگوریتم اجتماع ذرات

الگوریتم اجتماع ذرات با یک ماتریس جمعیت تصادفی اولیه و بر مبنای یک فرآیند تکراری شروع می‌شود. هر عنصر جمعیت، یک ذره نامیده می‌شود. این الگوریتم از تعداد مشخصی از ذرات تشکیل می‌شود که به طور تصادفی، مقدار اولیه می‌گیرند. برای هر ذره دو مقدار موقعیت و سرعت تعریف می‌شود که به ترتیب با یک بردار مکان و یک بردار سرعت، مدل می‌شوند. این ذرات، به‌صورت تکرار شونده‌ای در فضای n بعدی مسأله حرکت می‌کنند تا با محاسبه‌ی مقدار بهینگی به عنوان یک ملاک سنجش، گزینه‌های ممکن جدید را جست و جو کنند. بعد فضای مسأله، برابر تعداد پارامترهای موجود در تابع مورد نظر برای بهینه‌سازی می‌باشد. در یک مسأله‌ی N_{var} بعدی، یک ذره یک آرایه سطری با N_{var} درایه است. این آرایه مطابق رابطه‌ی (۱۳) قابل تعریف می‌باشد.

$$particle = [p_1 \ p_2 \ p_3 \ \dots \ p_{N_{var}}] \quad (13)$$

در این مسأله تابع هزینه (C.F.) به صورت بیشترین تنش بی‌بعد در اطراف گشودگی (نسبت مقدار تنش ایجاد شده در اطراف گشودگی به تنش وارده به صفحه بدون گشودگی) تعریف می‌شود. هزینه یک ذره با ارزیابی تابع f به ازای متغیرهای $p_1, p_2, p_3, \dots, p_{N_{var}}$ مطابق رابطه-ی (۱۴) به دست می‌آید.

$$C.F. = f(p_1, p_2, p_3, \dots, p_{N_{var}}) \quad (14)$$

در واقع ذره‌ای که دارای کمترین مقدار هزینه باشد به عنوان بهترین فرد گروه (بهترین تجربه) در نظر گرفته می‌شود. لازم به ذکر است که سرعت هر ذره در تکرار اول به صورت تصادفی تشکیل می‌گردد. در این الگوریتم، ذرات سرعت‌هایشان و موقعیت‌شان را بر حسب بهترین جواب‌های مطلق و محلی به ترتیب به‌صورت روابط (۱۵) و (۱۶) به روز می‌کنند [۲۳].

$$V_i(t+1) = \omega \times V_i(t) + r_1 \times c_1(p_i - x_i(t)) + \dots \quad (15)$$

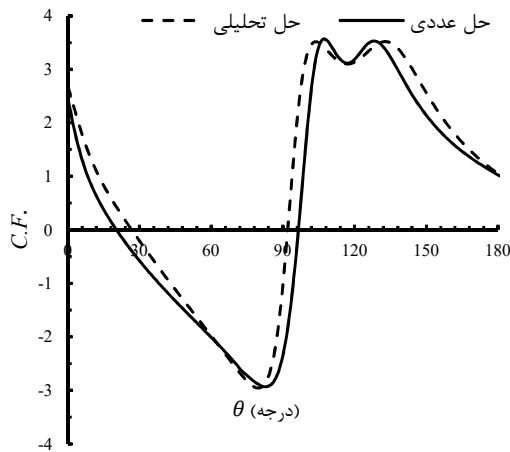
$$r_2 \times c_2(p_g - x_i(t)) \quad (16)$$

که در آن $V_i(t+1)$ و $X_i(t+1)$ به ترتیب سرعت و موقعیت ذره در تکرار جدید می‌باشد. $V_i(t)$ و $X_i(t)$ به ترتیب سرعت و موقعیت کنونی ذره، r_1 و r_2 اعداد تصادفی بین بازه‌ی صفر و یک

³ Particle Swarm Algorithm

۵- بررسی درستی نتایج

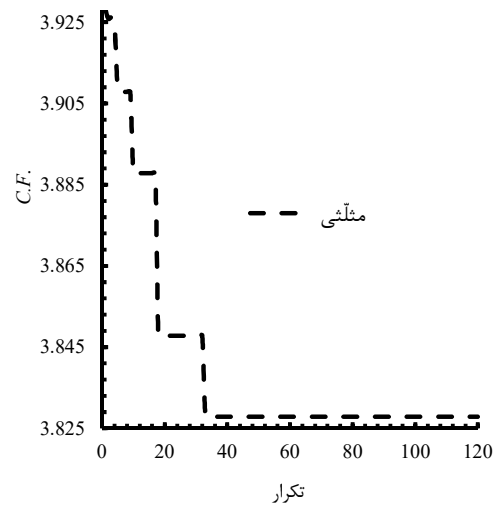
برای بررسی نتایج حل تحلیلی حاضر، از روش اجزای محدود با کمک از نرم افزار آباکوس^۴ استفاده شده است. بدین منظور ابتدا یک خروجی از برنامه‌ی بهینه‌سازی، نوشته شده در متلب برای تعیین مقادیر بهینه‌ی یک گشودگی خاص گرفته شده است، سپس پارامترها و مختصات بهینه شده‌ی به دست آمده عیناً وارد نرم افزار آباکوس گردید تا هندسه‌ی گشودگی کاملاً مطابق با مسأله‌ی حاضر باشد. به منظور اطمینان از صحت حل نرم افزار و تعیین تعداد شبکه‌ی بهینه، ناحیه‌ی دور گشودگی با اندازه‌های مختلف شبکه بندی مطالعه شد. در این ناحیه تعداد المان‌ها از ۴۰ عدد تا ۳۶۰ عدد افزایش داده شد و مشاهده گردید از این عدد به بعد با افزایش تعداد المان‌ها نتایج تقریباً ثابت می‌ماند. بنابراین این تعداد المان به عنوان تعداد المان شبکه‌ی بهینه در نظر گرفته شد و نتایج در این حالت به دست آمد. براین اساس مقایسه‌ی مقادیر تنش بی‌بعد حول گشودگی مثلثی و شش ضلعی واقع در یک ورق فلزی محدود از دو روش مختلف با در نظر گرفتن همزمان سه متغیر طراحی انحنا، ابعاد ورق و زاویه‌ی چرخش در حالت-های بهینه به ترتیب عبارتند از $(m = 175.0, \frac{b}{a} = 1)$ و $(m = 196.9, \frac{b}{a} = 15.65)$ که در شکل‌های ۷ و ۸ نشان داده شده است. زاویه‌ی θ ، موقعیت نقاط روی مرز گشودگی را نسبت به محور افقی مشخص می‌کند. نزدیکی نتایج دو روش، تأکیدی بر صحت نتایج ارائه شده می‌باشد.



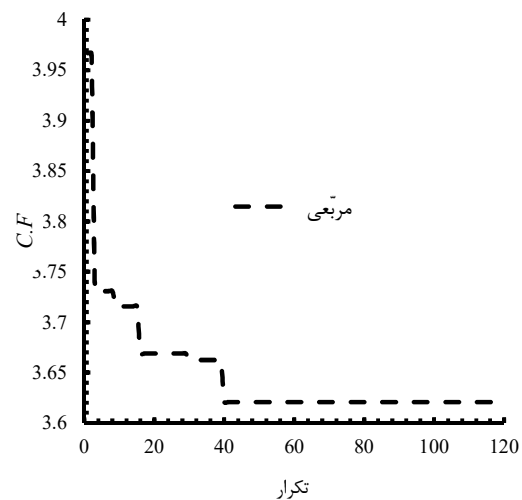
شکل ۷- نتایج حل المان محدود و حل تحلیلی حاضر در گشودگی مثلثی

$$\frac{b}{a} = 175$$

که در آن $C_{2,i}, C_{1,i}, C_{2,f}, C_{1,f}$ مقادیر ثابتی می‌باشند. همچنین، در شکل‌های ۵ و ۶ نمودارهای همگرایی الگوریتم اجتماع ذرات برای صفحه فلزی محدود در حالت‌های بهینه تحت بارگذاری $(\frac{L}{a} = 4.1, \frac{b}{a} = 175)$ برای گشودگی‌های مثلثی و مربعی نشان داده شده است. دیده می‌شود که به ازای حالت‌های در نظر گرفته شده، الگوریتم اجتماع ذرات مدام در حال بررسی نقاط بهینه محلی برای بدست آوردن دقیق‌ترین مقدار (بهینه‌ی مطلق) است. همچنین، باید این نکته را در نظر داشت که اگرچه افزایش جمعیت باعث کشف مناطق بیشتری از فضای جست و جو شده که این امر در پیدا کردن بهینه‌ی مطلق نقش بسزایی دارد اما انتخاب جمعیت‌های بزرگتر مدت زمان حل مسأله را به شدت طولانی‌تر می‌کند. بر این اساس مطابق شکل‌های ۵ و ۶ جمعیت بهینه برای تمام حالت‌ها تا تکرار ۱۲۰ در نظر گرفته شده است.



شکل ۵- نمودار همگرایی برای گشودگی مثلثی



شکل ۶- نمودار همگرایی برای گشودگی مربعی

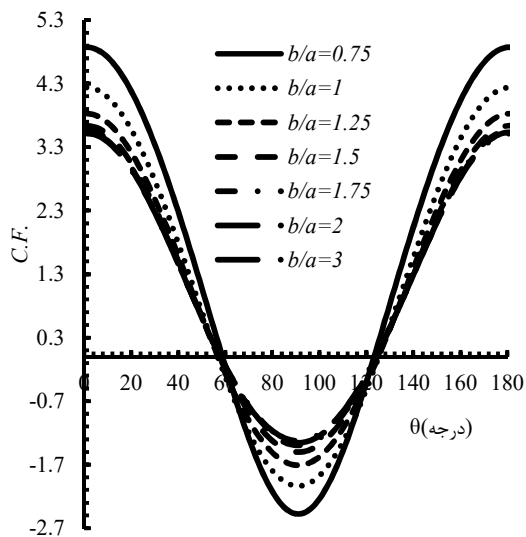
⁴ ABAQUS

افزایش نسبت $\frac{b}{a}$ مقدار تنش بی بعد حول گشودگی کاهش می یابد و اختلاف توزیع تنش با افزایش این نسبت، کاهش پیدا می کند. علت این امر این است، ورق در صورتی محدود می باشد که نسبت طول ضلع گشودگی به طول بزرگترین ضلع ورق بزرگتر از 0.75 باشد. برای نسبت $\frac{b}{a}$ های کوچکتر از 1 شرایط $\frac{L}{a} = 1/4$ (نسبت طول ضلع گشودگی به بزرگترین طول صفحه بزرگتر از 0.75) برقرار است و با کوچک شدن ابعاد، مقدار تنش افزایش می یابد. برای نسبت های $\frac{b}{a}$ بزرگتر از یک، b ضلع بزرگتر صفحه می شود و در صورتی که شرایط صفحه محدود برای آن صدق نکند، تغییر چندانی در مقدار تنش همانند ورق های نامحدود به وجود نمی آید. به همین خاطر مشاهده می شود که در نسبت $\frac{b}{a}$ برابر با 1.75 و بیشتر از آن تغییر چندانی در مقدار تنش ایجاد نمی شود. همچنین در جداول ۲ نیز مشاهده می کنید، برای حالت $m = 0$ که بیان کننده گشودگی دایروی می باشد کمترین مقدار تابع هزینه را خواهیم داشت.

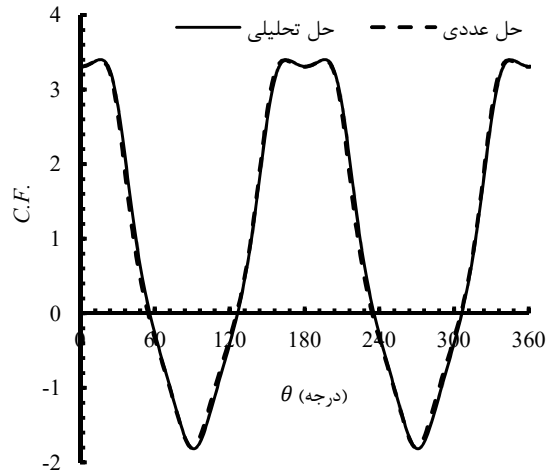
جدول ۲- نتایج بهینه گشودگی مثلثی در نسبت ابعاد مختلف ورق در

بارگذاری تک محوری ($\frac{L}{a} = 1/4$)

C.F.	m	b/a
۴/۸۷۳۲	۰	۰.۷۵
۴/۲۴	۰	۱
۳/۸۲۷۹	۰	۱.۲۵
۳/۶۳۶	۰	۱.۵
۳/۵۶۱	۰	۱.۷۵
۳/۴۷۶۲	۰	۲
۳/۳۵۹۵	۰	۳



شکل ۹- تغییرات تابع هزینه در صفحه محدود با گشودگی مثلثی $\frac{b}{a}$ های مختلف تحت بارکشی تک محوری



شکل ۸- نتایج حل المان محدود و حل تحلیلی حاضر در گشودگی شش

ضلعی ($\frac{b}{a} = 1/5$)

۶- نتایج

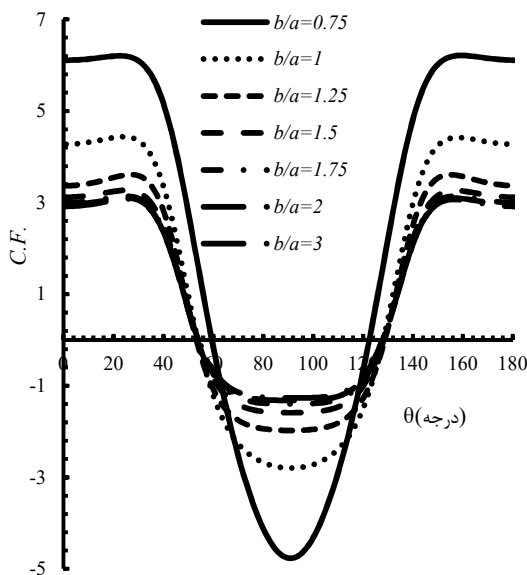
تمرکز تنش در صفحات فلزی حاوی گشودگی مستقل از جنس و خواص مکانیکی ماده می باشد. بنابراین نتایج این مقاله را می توان برای سایر صفحات فلزی دیگر نیز استفاده کرد. براین اساس، مشخصات ماده فلزی به کار رفته در این مقاله مطابق جدول ۱ می باشد. در این بخش، نتایج تنش بهینه ورق فلزی محدود حاوی گشودگی های چند ضلعی تحت بارگذاری تک محوری ارائه می گردد. از آن جایی که اندازه گشودگی به ورق مقداری ثابت و برابر $\frac{L}{a} = 1/4$ در نظر گرفته شده است، کمترین نسبت $\frac{b}{a}$ می تواند برابر با عدد 0.75 باشد که در این صورت دو ضلع ورق مماس بر گشودگی می شوند. این امر در کاربردهای عملی معقول به نظر نمی رسد، بنابراین در این مقاله نسبت $\frac{b}{a}$ های بزرگتر از 0.75 بررسی می گردد. در این پژوهش سعی می شود، با استفاده از الگوریتم اجتماع ذرات برای یک ورق فلزی محدود حاوی گشودگی، در هر نسبت اضلاع ورق ($\frac{b}{a}$) مقادیر بهینه دیگر متغیرهای طراحی و کمترین مقدار توزیع تنش اطراف گشودگی مورد بررسی قرار گیرد.

جدول ۱- خواص مواد [۵]

E(GPa)	G(Gpa)	v	ماده
۲۰۷	۷۹/۳	۰/۳	فولاد

۶-۱- گشودگی مثلثی

تأثیر نسبت ابعاد صفحه بر مقدار تابع هزینه با در نظر گرفتن همزمان زاویه چرخش گشودگی و شعاع انحنای گوشه ی گشودگی به عنوان متغیرهای طراحی برای ماده ی همسانگرد فولاد در شکل های ۹ نشان داد شده است. مقادیر بهینه ی چرخش گشودگی، شعاع انحنای گوشه ی گشودگی و تنش بی بعد کمینه، مقادیر بهینه ی حاصل از الگوریتم اجتماع ذرات هستند. همان طور که مشاهده می گردد با



شکل ۱۰- تغییرات تابع هزینه در صفحه‌ی محدود با گشودگی مربعی در $\frac{b}{a}$ های مختلف تحت بارکششی تک محوری

جدول ۴- نتایج بهینه گشودگی پنج ضلعی در نسبت ابعاد مختلف ورق

در بارگذاری تک محوری ($\frac{L}{a} = 1/4$)

C.F.	m	b/a
۵/۴۰۰۵	۰	۰/۷۵
۴/۵۷۴۴	۰	۱
۴/۰۴۱۱	۰	۱/۲۵
۳/۷۹۹۲	۰	۱/۵
۳/۷۰۶۱	۰	۱/۷۵
۳/۶۷۳۹	۰	۲
۳/۵۳۹۵	۰	۳

شکل ۱۱ توزیع تنش حول گشودگی با اعمال مقادیر بهینه برای پارامترهای مؤثر مورد بحث را برای نسبت‌های مختلف ابعاد ورق نشان می‌دهند. همانطور که مشاهده می‌کنید، با افزایش نسبت $\frac{b}{a}$ مقدار ماکزیمم تنش بهینه بی‌بعد کاهش می‌یابد و از نسبت مشخصی بعد $\left(\frac{b}{a} = 1/5\right)$ ورق به شرایط برابر با ورق نامحدود تبدیل می‌گردد و مقدار تنش بهینه به حالت پایدار خواهد رسید.

۲-۶- گشودگی مربعی

تأثیر نسبت ابعاد صفحه بر مقدار تابع هزینه با در نظر گرفتن همزمان زوایای چرخش گشودگی و شعاع انحنای گوشه‌ی گشودگی به عنوان متغیرهای طراحی برای صفحه‌ی فولادی در جدول ۳ نشان داده شده است. مقادیر بهینه‌ی چرخش گشودگی، شعاع انحنای گوشه‌ی گشودگی و تنش بی‌بعد کمینه، مقادیر بهینه‌ی حاصل از الگوریتم اجتماع ذرات هستند. نتایج جدول ۳ بیان می‌کند که با افزایش نسبت $\frac{b}{a}$ مقدار تنش بهینه بی‌بعد حول گشودگی مربعی کاهش می‌یابد و اختلاف توزیع تنش، با افزایش این نسبت، کاهش پیدا می‌کند. علت این امر این است که، صفحه در صورتی محدود می‌باشد که نسبت طول ضلع گشودگی به طول بزرگترین ضلع صفحه بزرگتر از $0/3$ باشد. با افزایش این نسبت شرایط به سمت صفحه نامحدود سوق پیدا می‌کند و تأثیر تقابل بار خارجی بر مرز گشودگی کمتر می‌شود. به همین خاطر در شکل ۱۰ مشاهده می‌شود که در نسبت $\frac{b}{a}$ برابر با $1/5$ و بیشتر از آن تغییر چندانی در مقدار تنش بهینه ایجاد نمی‌شود. شکل ۱۰ توزیع تنش حول گشودگی با اعمال مقادیر بهینه برای پارامترهای مؤثر مورد بحث را برای نسبت‌های مختلف ابعاد صفحه نشان می‌دهند. همچنین، با توجه به نتایج جدول ۳ می‌توان به این نکته دست پیدا کرد که تنها دایره ($m = 0$) بهترین حالت گشودگی نیست، بلکه می‌توان با بهبود پارامترهای طراحی هم‌چون زاویه چرخش به شکل بهتری که دارای مقدار تنش کمتر است دست یافت.

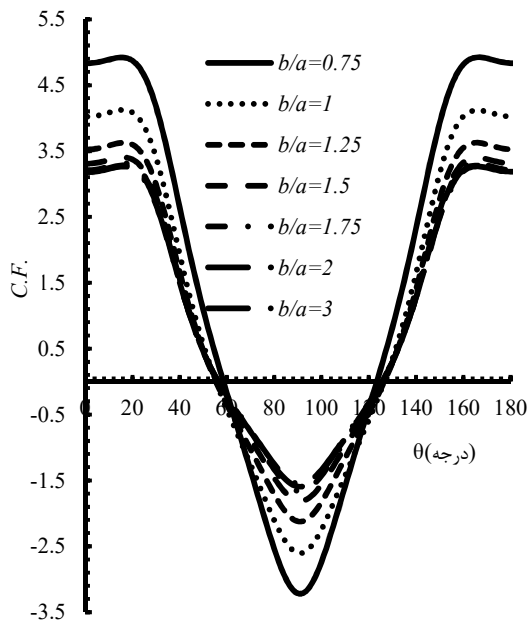
جدول ۳- نتایج بهینه گشودگی مربعی در نسبت ابعاد مختلف ورق در

بارگذاری تک محوری ($\frac{L}{a} = 1/4$)

C.F.	β	m	b/a
۶/۳۳	۵۲/۴۴۷۱	۰/۰۵۶۳۱	۰/۷۵
۴/۴۴۳	۶۷/۱۳۴۵	۰/۰۷۰۲۲	۱
۳/۶۱۹۱	۳۴/۵۵۶۶	۰/۰۸۰۵۲	۱/۲۵
۳/۲۷۳۸	۲۲/۷۳۸۵	۰/۰۷۶۶۴	۱/۵
۳/۱۴۱۴	۵۳/۴۰۳۶	۰/۰۷۷۲۱	۱/۷۵
۳/۱۱۵۶	۲۱/۹۸۹۹	۰/۰۷۷۳۸	۲
۳/۰۷۶۶۱	۵۳/۲۷۹۸	۰/۰۷۷۶۶	۳

۳-۶- گشودگی پنج ضلعی

جدول ۴ تأثیر نسبت ابعاد ورق بر مقدار تابع هزینه تحت بارگذاری تک محوری با در نظر گرفتن همزمان زوایای چرخش گشودگی و شعاع انحنای گوشه‌ی گشودگی به عنوان متغیرهای طراحی برای ورق فولادی محدود را نشان می‌دهد. مقادیر زوایای چرخش و شعاع انحنای گوشه‌ی گشودگی در این حالت نیز مقادیر بهینه‌ی حاصل از الگوریتم اجتماع ذرات می‌باشند. مطابق نتایج این جداول، بیشترین مقدار تنش بهینه در گشودگی پنج ضلعی در بارگذاری تک محوری ($\frac{b}{a} = 0/75$) برابر $5/4005$ و کمترین مقدار تنش بهینه در $\left(\frac{b}{a} = 0/3\right)$ برابر $3/5395$ می‌باشد. در گشودگی پنج ضلعی نیز در $m=0$ که بیان کننده‌ی گشودگی دایروی می‌باشد کمترین مقدار تابع



شکل ۱۱- تغییرات تابع هزینه در صفحه‌ی محدود با گشودگی

شکل ۱۲- تغییرات تابع هزینه در صفحه‌ی محدود با گشودگی شش ضلعی در $\frac{b}{a}$ های مختلف تحت بارکششی تک محوری

پنج ضلعی در $\frac{b}{a}$ های مختلف تحت بارکششی تک محوری

۴-۶- گشودگی شش ضلعی

در این بخش نیز تأثیر نسبت ابعاد ورق بر مقدار تابع هزینه برای ماده‌ی همسانگرد فولاد حاوی گشودگی شش ضلعی بررسی شده است. متغیرهای طراحی زاویه چرخش گشودگی و شعاع انحنای گوشه‌ی گشودگی می‌باشند. شکل ۱۲ توزیع تنش حول گشودگی با اعمال مقادیر بهینه برای پارامترهای مؤثر مورد بحث را برای نسبت‌های مختلف ابعاد ورق نشان می‌دهند. همچنین در جدول ۵، نتایج تنش بهینه به دست آمده برای گشودگی شش ضلعی نشان داده شده است. با توجه به نتایج به دست آمده می‌توان به این نکته دست پیدا کرد که تنها دایره ($m=0$) بهترین حالت گشودگی نیست، بلکه می‌توان با بهبود پارامترهای طراحی هم‌چون زاویه چرخش به شکل بهتری نسبت به دایره که دارای مقدار تنش کمتر است دست یافت. همچنین بیشترین و کمترین مقدار تنش بهینه حاصل شده از بارگذاری تک محوری به ترتیب برابر $4/9212$ و $3/2644$ می‌باشد.

جدول ۵- نتایج بهینه گشودگی شش ضلعی در نسبت ابعاد مختلف

ورق در بارگذاری تک محوری ($L/a = 1/4$)

C.F.	β	m	b/a
4/9212	22/6614	0/1462	0/75
4/1231	21/7916	0/1645	1
3/6252	48/3247	0/1677	1/25
3/4023	65/969	0/1683	1/5
3/3139	47/1211	0/1695	1/75
3/2841	73/2215	0/1654	2
3/2644	28/417	0/1719	3

۷- نتیجه گیری

در این مقاله، با استفاده از الگوریتم اجتماع ذرات (PSO) به تعیین پارامترهای بهینه‌ی مؤثر بر تنش بی‌بعد اطراف گشودگی‌های چندضلعی منتظم واقع در صفحه‌ی فلزی محدود پرداخته شد. متغیرهای طراحی در این پژوهش عبارتند از: انحنای گوشه‌های گشودگی، زاویه‌ی چرخش گشودگی و نسبت ابعاد ورق. تابع هزینه‌ی مورد نظر در این مقاله مقدار ضریب تمرکز تنش است که بر پایه‌ی حل تحلیلی متغیر مختلط موشخیلشویلی و نگاشت همونا و با فرض تنش صفحه‌ای قابل محاسبه است. برای محاسبه‌ی تابع تنش مربوط به صفحه‌ی محدود حاوی گشودگی‌های چندضلعی منتظم، از جمع تابع تنش یک ورق نامحدود حاوی همان گشودگی منتظم و تابع تنش یک ورق محدود بدون گشودگی استفاده شده است. ضرایب مجهول در تابع تنش، با استفاده از روش حداقل مربعات مرزی و اعمال شرایط مرزی مناسب به دست می‌آیند. در یک بررسی جامع، برای گشودگی‌هایی که تعداد اضلاع آن‌ها فرد است گشودگی دایروی بهترین هندسه برای کاهش تابع هزینه را دارا می‌باشد. این درحالی است که برای گشودگی‌هایی با تعداد اضلاع زوج لزوماً چنین رفتاری وجود ندارد به گونه‌ای که برای هر یک از این گشودگی‌ها با انتخاب انحنای مناسب می‌توان به تنش بی‌بعد کمتری نسبت به گشودگی دایروی دست یافت و برخلاف انتظار در این گشودگی‌ها دایره دارای کمترین تنش بی‌بعد نیست. برای بررسی صحت حل نتایج ارائه شده از روش اجزای محدود استفاده شده است، که مقایسه‌ی نتایج حاصل از دو روش، صحت نتایج ارائه شده را تأیید می‌کند. الگوریتم بهینه‌سازی به کار رفته شده در این مقاله، الگوریتم اجتماع ذرات (PSO) می‌باشد. به طور کلی الگوریتم‌های

- [15] Linc C., Koc C., Stress and strength analysis of finite composite laminates with elliptical holes. *Journal of Composite Materials*, Vol. 22, No.1, pp. 373–85, 1988.
- [16] Woo C.W., Chan L.W.S., Boundary collocation method for analyzing perforated plate problems. *Engineering Fracture Mechanics*, Vol. 43, No.1, pp. 757–68, 1992.
- [17] Xu X., Sun L., Fan X., Stress concentration of finite composite laminates with elliptical hole. *Composite Structure*, Vol. 57, No. 2, pp. 29–34, 1995.
- [18] Pan Z., Cheng Y., Liu J., Stress analysis of a finite plate with a rectangular hole subjected to uniaxial tension using modified stress functions. *International Journal of Mechanical Sciences*, Vol. 75, pp. 265–77, 2013.
- [19] Jafari M., Ardalani E., Analytical solution to calculate the stress distribution around triangular hole in finite isotropic plates under in- plane loading. *Modares Mechanical Engineering*, Vol. 15, No. 5, pp. 165- 175, 2015. (In Persian)
- [20] Alonso MG, Duysinx p., Particle swarm optimization (PSO): an alternative method for composite optimization, *10th World Congress on Structural and Multidisciplinary Optimization*. Orlando. Florida. USA. May 19 -24,2013.
- [21] Jafari M, Rohani A Stress distribution parameters optimization of orthotropic plates with quasi-square cut out using genetic algorithm. *Journal of Solid and Fluid Mechanics*. Vol. 4, No. 4, pp. 87- 99, 2014. (In Persian)
- [22] Ines Barbosa CJ, Maria Amélia R Design of a laminated composite multi-c structure subjected to torsion. *29th Congress of the International Council of the Aeronautical Sciences*, St. Petersburg, Russia, September 7-12,2014.
- [23] Yang X., Yuan J., Yuan J., Mao H., A modified particle swarm optimizer with dynamic adaptation, *Applied Mathematics and Computation*, Vol. 189, PP. 1205–1213, 2007.
- [24] chan F. T.S., Tiwari M.K., *swarm intelligence: Focus on ant and particle swarm optimization*, I-teach education and publishing, vienna, austria, 2007.
- [25] Kennedy J, Eberhart R., "Particle Swarm Optimization", *Proceeding of IEEE International Conference on Neural Networks*, New York, USA, July,1995.

فراابتکاری مبتنی بر اجتماع ذرات، نوعی جست و جوی تصادفی بر مبنای جمعیت می‌باشند. که اولین و مهمترین نقطه قوت آن‌ها این است که ذاتاً موازیند و می‌توانند فضای جست و جو را در جهت‌های مختلف بررسی نمایند. بررسی موازی زیر فضاها باعث می‌شود که جست و جوی فضا به نواحی که متوسط آماری تابع هدف در آن‌ها زیاد است و امکان وجود نقطه‌ی بهینه مطلق در آن‌ها بیشتر می‌باشد، سوق پیدا کند. چون در این روش‌ها بر خلاف روش‌های تک مسیری، فضای جواب به طور همه جانبه جست و جو می‌شود، امکان کمتری برای گرفتار شدن در یک نقطه بهینه محلی وجود خواهد داشت.

۸-مراجع

- [1] Muskhelishvili N. I., *Some basic problems of the mathematical theory of elasticity*. Second edition, Netherlands, Noordhoff, 1962.
- [2] Lekhnitskii S. G., *Anisotropic plates*. Second edition, New York, Gordon and Breach Science, 1968.
- [3] Savin G. N., *Stress concentration around holes*. New York, Pergamon Press, 1961.
- [4] Rajaiiah K., Naik N. K., Optimum quasi- rectangular holes in infinite orthotropic plates under in- plane loadings. *Journal of Applied Mechanics*, Vol.50, No.4a, pp.891- 892, 1983.
- [5] Rezaeepazhand J., Jafari M., Stress concentration in metallic plates with special shaped cutout. *International Journal of Mechanical Sciences*, Vol.52, pp. 96- 102, 2010.
- [6] Lei G. H., Ng C.W.W., Rigby D.B. Rigby, Stress and displacement around an elastic artificial rectangular hole. *Journal of Engineering Mechanics*, Vol.127, No.9, pp.880- 890, 2001
- [7] Darwish F., Gharaibeh M., Tashtoush G., A modified equation for the stress concentration factor in countersunk holes. *Journal of Mechanics A/Solids*, Vol. 36, pp. 94- 103, 2012.
- [8] Golub V.P, Pantelev E.A., Subcritical growth of high- cycle fatigue cracks in finite thin isotropic plates. *International Applied Mechanics*, Vol. 36, No. 7, pp. 938–47, 2000.
- [9] Jafari M., Ghandivamosefaderani I., Semi- analytical solution of stress concentration factor in the isotropic plates containing two quasi- rectangular cutouts. *Modares Mechanical Engineering*, Vol.15, No.8, pp.341- 350, 2015(In Persian)
- [10] Rao D.K.N., Babu M.R., Reddy K.R.N., Sunil D., Stress around square and rectangular cutouts in symmetric laminates. *Composite Structures*, Vol. 92, No.12, pp.2845- 2859, 2010.
- [11] Jain N.K., Mittal N.D., Finite element analysis for stress concentration and deflection in isotropic, orthotropic and laminated composite plates with central circular hole under transverse static loading. *Materials Science and Engineering*, Vol. 498, No.1, pp115–24, 2008.
- [12] Jafari M., Ashoori H. S., Study of the force and moment resultants around quadrilateral hole in unsymmetric laminates. *Modares Mechanical Engineering*, Vol. 15, No. 5, pp. 193- 204, 2015 (In Persian)
- [13] Sharma D. S., Stress distribution around polygonal holes. *International Journal of Mechanical Sciences*, Vol. 65, No.1, pp. 115–124, 2012.
- [14] Ogonowski I.M., Analytical study of finite geometry plate with stress concentration. *AfAA/ASME/AHS21sSDM Conference*, pp. 694–98, 1980.