

## شبیه‌سازی عددی پدیده کاویتاسیون و تشکیل حباب در حالت گذرا در هندسه سه‌بعدی نازل انژکتور موتور دیزل دریایی

محمد کمری  
بهمن اسدی\*  
مجید ستارچه

کارشناسی ارشد، گروه مهندسی مکانیک، دانشکده فنی و مهندسی گلپایگان، گلپایگان، ایران  
استادیار، گروه مهندسی مکانیک، دانشکده فنی و مهندسی گلپایگان، گلپایگان، ایران  
کارشناسی ارشد، گروه مهندسی مکانیک، دانشگاه خواجه‌نصیرالدین طوسی، تهران، ایران

### چکیده

در این مقاله از نمودار سرعت برحسب تغییر زاویه میل‌لنگ برای به دست آمدن نمودار فشار برحسب زمان پاشش سوخت استفاده شده است. شرایط مرزی متغیر نسبت به زمان با نرم افزار ANSYS FLUENT 17.1 و کد نویسی به کمک زبان برنامه‌نویسی C++ استفاده شده است. برای استقلال از شبکه‌بندی از ۸ شبکه مختلف استفاده شده که در نهایت شبکه بهینه با تعداد نقطه ۱۵۲۰۴۰۰ به دست آمده است. برای صحت‌سنجی کد، مقایسه باحالت تجربی صورت گرفته است که نتایج عددی بسیار نزدیک به حالت تجربی در مدل دوبعدی است. تحلیل سه‌بعدی برای حالات مختلف فشار ورودی و خروجی و نمایش کانتور کاویتاسیون برای حالت ۳ فاز با دقت حل معادلات ماتریس بردار شاری مرتبه‌ی سوم برای حل گره‌های شبکه و دقت در هم‌گرایی<sup>۶</sup> صورت گرفته و در آخر در رابطه با خوردگی و اثرات آن بحث شده است.

واژه‌های کلیدی: شبیه‌سازی عددی، کاویتاسیون، نازل انژکتور، خوردگی.

## Numerical Simulation of Cavitation and Vapor Bubble Formed in Transient Mode for 3D Marine Diesel Engine Injector Nozzle

Mohammad Kamari Department of Mechanical Engineering, Gholpaygan University of Technology, Golpayegan, Iran  
Bahman Asadi Department of Mechanical Engineering, Gholpaygan University of Technology, Golpayegan, Iran  
Majid Satarche Department of Mechanical Engineering, K. N. Toosi University of Technology, Tehran, Iran

### Abstract

In this paper, the velocity graph is used in terms of Crankshaft variation to obtain the pressure graph according to the time of spraying fuel. Time dependent boundary conditions are used with ANSYS FLUENT 17.1 software and C++ programming code. For mesh independent study, has been used eight different meshes, resulting in an optimal mesh with 1520400 points. For code validation, comparison numerical results with the experimental results show good agreements for two-dimensional model. Three-dimensional analysis for different conditions of input and output pressure and the representation of the cavitation contour for the 3-phase mode, with the accuracy of solving the equations of third-order flux vector matrix are done for achieve to the accuracy of the convergence  $10^{-6}$  and obtaining the mesh node values, and, lastly, corrosion and effects of It has been discussed.

**Keywords:** Numerical Simulation, Cavitation, Injector Nozzle, Corrosion.

### ۱- مقدمه

است. چنوهیستر [2] با استفاده از روش تعقیب مرز مشترک، بدون در نظر گرفتن اثرات آشفتگی، کاویتاسیون را روی جسم متقارن محوری مدل‌سازی کردند. سینگال و همکارانش [3] با به‌کارگیری معادله انتقالی که توسط خود او ارائه شده بود، کاویتاسیون را روی چند هیدروفیل مدل‌سازی کردند. کانز و همکارانش [4] با استفاده از روش عددی تراکم‌پذیری کاویتاسیون و سوپرکاویتاسیون را روی اجسام متقارن محوری و نیز روی یک اژدر، مدل‌سازی کردند. سنوکاک و همکارانش [5] با ارائه یک معادله دیفرانسیل جهت تعیین میزان نسبت حجمی، کاویتاسیون را روی اجسام مختلف مدل‌سازی کردند. مراتوف و همکاران [6] به بررسی عددی پدیده کاویتاسیون برای نازل با استفاده از شباه هیدرودینامیکی پرداختند. آن‌ها برای نازل با قطرهای مختلف پدیده کاویتاسیون را شبیه‌سازی کردند و نتایج خود را در قالب کانتور کسر حجمی بخار با بررسی تجربی مقایسه کردند. دابری و سیریکانانو [7] به بررسی پدیده کاویتاسیون به صورت ۲ بعدی برای یک نازل برای اعداد رینولدز بین ۱۰۰

در این مقاله سعی بر، شبیه‌سازی عددی پدیده کاویتاسیون در نازل انژکتور موتور دیزل دریایی شده است که در آن از شرایط مرزی ورودی متغیر نسبت به زمان برای فشارهای ورودی مختلف استفاده شده است. نمودار پاشش سوخت برای فشارهای متغیر ۱۸۰۰ بار و ۱۵۰۰ بار با استفاده از درون‌یابی استخراج شده‌اند که تابع معادلات خطی چندجمله‌ای هستند. کانتورهای مایع و بخار و نمودارهای برهم‌کنش جرمی برای حالات مختلف فشار ورودی و خروجی نیز استخراج شده و نتایج پدیده کاویتاسیون با نتایج تجربی خوردگی مقایسه شده است. از کارهای انجام گرفته می‌توان به کارهای رسومکنن [1] آزمایش‌هایی درباره ایجاد کاویتاسیون لایه‌ای روی استوانه‌ای با سر نیمکره و نیز سر تخت، که محور آن در جهت جریان باشد، باهدف تعیین توزیع فشار بر سطح جسم، انجام دادند. این نتایج به‌طور گسترده‌ای توسط محققین بعدی برای اطمینان آن از کارکرد مدل‌سازی‌های انجام شده، مورد استفاده قرار گرفته

که فشار استاتیک،  $\tau_{ij}$  تانسور تنش  $\rho g_i$  و نیروهای گرانشی و جرمی خارجی در جهت  $i$  است. تانسور تنش  $\tau_{ij}$  به صورت زیر تعریف می‌شود:

$$\tau_{ij} = \left[ \mu \left( \frac{\partial u_i}{\partial x_j} + \frac{\partial u_j}{\partial x_i} \right) \right] - \frac{2}{3} \mu \frac{\partial u_i}{\partial x_i} \delta_{ij} \quad (3)$$

که در آن  $\mu$  لزجت مولکولی و جمله دوم در سمت راست اثر اتساع حجمی<sup>1</sup> (انقباض و انقباض) است. معادلات  $k$  و  $\omega$  عبارتند از:

$$(\rho \bar{u}_j k)_j = \left[ \left( \mu + \frac{\mu_t}{\sigma_k} \right) k_j \right] + P_k - \beta^* \omega k \quad (5)$$

$$(\rho \bar{u}_j \omega)_j = \left[ \left( \mu + \frac{\mu_t}{\sigma_\omega} \right) \omega_j \right] + \frac{\omega}{k} (C_{\omega 1} P_k - C_{\omega 2} \rho k \omega) \quad (6)$$

که ثوابت روابط بالا برابر:

$$\beta^* = 0.09, \quad C_{\omega 1} = 5.9, \quad \sigma_k = 2, \quad \sigma_\omega = 2 \quad (7)$$

است، یعنی:

$$\frac{\omega}{k} C_{\omega 1} P_k = \frac{\omega}{k} C_{\omega 2} \mu \left( \frac{\partial \bar{u}_i}{\partial x_j} + \frac{\partial \bar{u}_j}{\partial x_i} \right) \frac{\partial \bar{u}_i}{\partial x_j} = C_{\omega 1} \beta^* \left( \frac{\partial \bar{u}_i}{\partial x_j} + \frac{\partial \bar{u}_j}{\partial x_i} \right) \frac{\partial \bar{u}_i}{\partial x_j} \quad (8)$$

معادله زیر معادله کلی انتقال بخار است:

$$\frac{\partial}{\partial t} (\alpha \rho_v) + \nabla \cdot (\alpha \rho_v \bar{V}_v) = R_e - R_c \quad (9)$$

که  $v$  فاز بخار،  $\alpha$  کسر حجمی بخار،  $\rho_v$  چگالی بخار و  $R_e, R_c$  انتقال جرم متصل به ترم چشمه معادلات انتقال مومنوم است که نمادی از تشکیل، رشد و فروپاشی حباب‌های بخار است.

$$R_b \frac{D^2 R_b}{Dt^2} + \frac{3}{2} \left( \frac{DR_b}{Dt} \right)^2 = \left( \frac{P_b - P}{\rho_l} \right) - \frac{4\gamma_l \dot{R}_b}{R_b} - \frac{2\sigma}{\rho_l R_b} \quad (10)$$

که در آن  $R_b$  شعاع حباب‌ها،  $\sigma$  ضریب تنش سطحی برشی مایع،  $\rho_l$  چگالی مایع،  $\gamma_l$  لزجت سینماتیکی مایع،  $P_b$  فشار سطحی حباب‌ها و  $P$  فشار محلی است. مقدار اصلاح‌شده تنش برشی در معادله ریلی-پلست به صورت زیر پیش‌بینی شده است:

$$\frac{DR_b}{Dt} = \sqrt{\frac{2}{3} \frac{P_b - P}{\rho_l}} \quad (11)$$

### ۳- مدل‌سازی آشفتگی

#### ۳-۱- هندسه و شرایط مرزی مسئله

انژکتور و محفظه احتراق:

و ۲۰۰۰ پرداختند. آن‌ها برای این کار از یک هندسه متقارن جهت استفاده بهینه از توان کامپیوتری و زمان محاسبات استفاده کردند که نتایج خود را به صورت کانتور سرعت و کانتورهای کسر حجمی به ازای عدد کاویتاسیون مختلف و تنش‌های اصلی را به واسطه‌ی لزج در نظر گرفتن سیال و به دست آوردن بیش‌ترین تنش برشی و حل معادلات ناویر استوکس به روش حجم محدود پرداختند. اینج‌دنبیل [8] به بررسی افشانه سوخت درون موتور با شرایط واقعی پرداخت. وی نتایج خود را برای سیال چند فاز برای روش لاگرانژ بیان و هندسه مسئله و شرایط مرزی را مشابه با حالت واقعی موتور در نظر گرفت و نتایج خود را در قالب کانتورهای فشار و سرعت و کسر حجمی بخار سوخت بیان و نمودارهای پاشش سوخت را برای ورودی سرعت برحسب چرخش زاویه میل‌لنگ محاسبه کرد. سابو و همکاران [9] به بررسی موج فشاری در یک موتور با فشار پاشش سوخت بالا پرداختند. آن‌ها نتایج خود را توسط نرم‌افزار برنامه‌نویسی MATLAB با استفاده از روش تفاضل محدود بیان نمودند و شبیه‌سازی فرآیند پاشش سوخت و نسبت فشار پاشش برحسب جرم و لزجت سینماتیکی به دست آوردند. بوچر و همکاران [10] به بررسی تجربی شکل افشانه برای انژکتور واقعی برای دو موتور اشتعال تراکمی و اشتعال جرقه‌ای و جوشش سیال درون آن پرداختند. آن‌ها نتایج خود را برای خوردگی و ساییدگی سوزن انژکتور - نازل و شکل پاشش سوخت به صورت عکس توسط دوربین‌های X-Ray و فوق‌سریع بیان کرده‌اند. کومار و گوپتا [11] به بررسی عددی فرآیند پاشش به صورت پایا و توانایی‌های موتور با استفاده از تغییر سوخت مصرفی پرداختند. آن‌ها نتایج خود را به صورت کانتورهای کسر حجمی، فشار و سرعت برای دو نوع سوخت مختلف در نازل سوختی آورده‌اند. زندی و همکاران [12] به بررسی تأثیرات هندسه نازل و شرایط تزریق سوخت بر روی انژکتور دیزل پرداختند. آن‌ها نتایج خود را برای حالت پایا برای کانتورهای کسر حجمی بخار سوخت برای حالت دوفازی برای فشارهای مختلف به دست آوردند. کوکونیس و همکاران [13] به بررسی اثرات خوردگی کاویتاسیون درون انژکتور موتور دیزل پرداختند. آن‌ها نتایج مربوط به خوردگی و ساییدگی خود را توسط نرم‌افزار متن‌باز این‌فوم با روش تلاطم شبیه‌سازی گردابه‌های بزرگ برای سوزن انژکتور بیان کردند و کانتورهای کاویتاسیون را درون انژکتور نمایش دادند.

#### ۲- معادلات حاکم

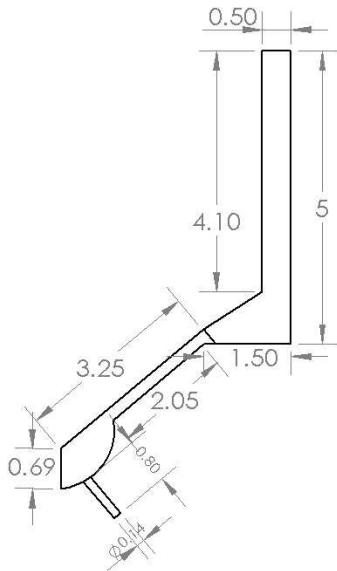
معادلات حاکم بر جریان سیال و انتقال گرما، معادلات بقای جرم، مومنوم و انرژی هستند. معادله بقای جرم یا پیوستگی، به صورت زیر نوشته می‌شود:

$$\frac{\partial \rho}{\partial t} + \frac{\partial}{\partial x_i} (\rho u_i) = S_m \quad (1)$$

عبارت  $S_m$  جرم اضافه‌شده به جریان است. این جمله می‌تواند در معادلات مربوط به اجزای شیمیایی (که یک‌گونه‌ی شیمیایی تولید می‌شود یا از بین می‌رود) وارد شود، معادله بقای مومنوم در راستای دلخواه  $i$  به صورت زیر است:

$$\frac{\partial}{\partial t} (\rho u_i) + \frac{\partial}{\partial x_j} (\rho u_i u_j) = -\frac{\partial p}{\partial x_i} + \frac{\partial \tau_{ij}}{\partial x_j} + \rho g_i + F_i \quad (2)$$

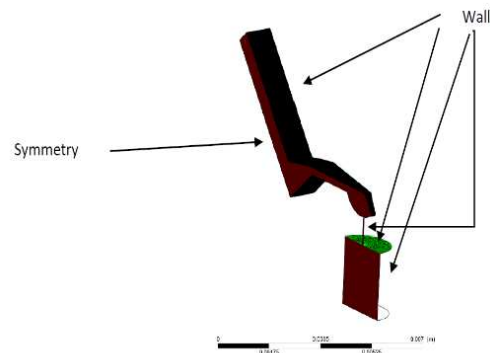
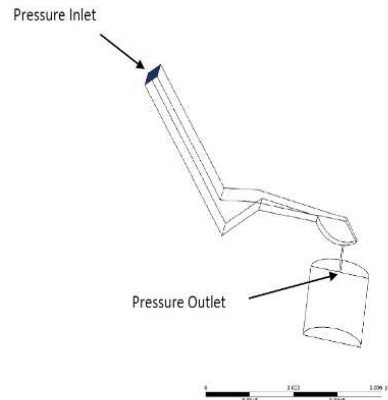
<sup>1</sup> Effect of volume dilatation



شکل ۲- ابعاد هندسه مسئله برای انژکتور (تمامی اندازه ها به میلیمتر است)

### ۲-۳- تعریف مسئله و فرضیات مسئله

فرایند پاشش سوخت در موتور دیزل دریایی یکی از پیچیده ترین مسائل مهندسی است. هنگامی که پیستون از نقطه‌ی مرگ پایین<sup>۱</sup> شروع به حرکت به سمت نقطه‌ی مرگ بالا<sup>۲</sup> می‌کند، در این مسیر هوای درون سیلندر را فشرده کرده و در پی این فشرده‌سازی دما و فشار آن بالا می‌رود. در یک بازه‌ی زمانی خاص نازل که در نزدیک نقطه‌ی مرگ بالا قرار دارد سوخت را با فشار بسیار زیاد درون محفظه‌ی سیلندر پاشش می‌کند به گونه‌ای که ذرات سوختی هنگام برخورد با نقطه‌ای که بیشترین فشار و دما را دارد عمل احتراق را رقم می‌زند و انفجار ناشی از این امر سبب حرکت پیستون درون محفظه سیلندر می‌شود. موتور استفاده شده در این گزارش از نوع اشتعال- تراکمی است. فشار تزریق سوخت درون سیلندر توسط نازل در دور موتورهای مختلف متفاوت است به گونه‌ای که در دور موتور ۱۶۰۰ دور بر دقیقه در حدود ۱۱۰۰ اتمسفر و در دور موتور ۲۶۰۰ دور بر دقیقه حدود ۱۸۰۰ اتمسفر است. فرایند کاویتاسیون هنگامی رخ می‌دهد که در دمای ثابت فشار سیال افت کند. در طی فرایند تزریق سوخت به علت تغییر در سطح مقطع‌هایی که درون انژکتور قرار دارند و تغییرات ناگهانی سرعت، پدیده‌ی کاویتاسیون ناگزیر به وجود می‌آید که یکی از اصلی ترین عوامل خوردگی در اعضای انژکتور موتورهای دیزلی است. شدت تلاطم به علت پایا بودن فرایند حل، ۵ درصد در نظر گرفته شد است. سیالات تراکم ناپذیر هستند. فشار بخار ۳۵۴۰ پاسکال در نظر گرفته شده است. سیالات مورد استفاده هوا، گازوئیل مایع و بخار گازوئیل



شکل ۱- شرایط مرزی مسئله برای انژکتور و محفظه احتراق

معمولاً مدل واقعی انژکتور بیش از یک نازل دارد، در این مقاله نصف یکی از نازل‌ها به عنوان هندسه مسئله در نظر گرفته شده است (جدول ۱).

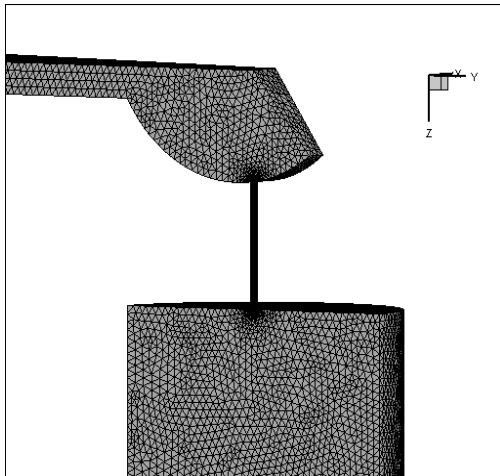
جدول ۱- شرایط مرزی

شرط مرزی	توضیحات
Pressure Inlet	برای شرط فشار ورودی از فشارهای وابسته به زمان استفاده شده است. این فشارها در بیشترین حالت به ترتیب 1800, 1500 بار هستند. که هر کدام با شکل پاششی مختلفی تزریق می‌شوند.
Pressure Outlet	برای شرط فشار خروجی از فشارهای به ترتیب 60, 27, 0 بار استفاده شده است.
Wall	برای شرط دیواره از شرایط استاندارد دیواره در نرم افزار ANSYS Fluent استفاده شده است.
Symmetry	شرط متقارن است.

<sup>1</sup> Bottom Dead Center

<sup>2</sup> Top Dead Center

پس در نتیجه تعداد نقاط را برابر با شبکه شماره ۸ در (جدول ۲) به‌عنوان اندازه شبکه بهینه در ادامه مقاله در نظر گرفته می‌شود (شکل ۳).

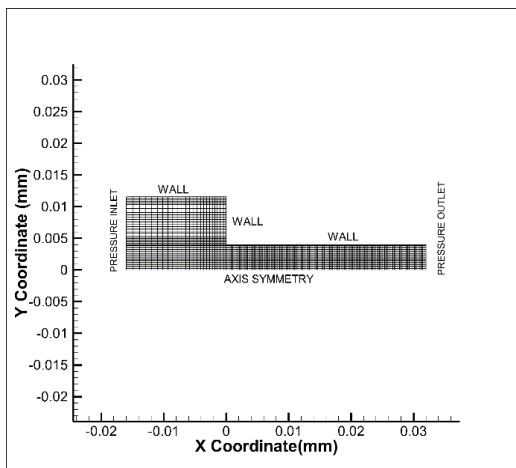


شکل ۳- نمایی نزدیک از شبکه‌بندی مسئله

محاسبه این دو متغیر در مرکز خروجی نازل صورت گرفته است.

#### ۴-۳- صحت‌سنجی کد

جهت شبیه‌سازی جریان آشفته از روش RANS و مدل  $k-\omega$  استفاده شده است. به علت متغیر بودن شرایط مرزی با زمان در ورودی مسئله و نبود امکان تعریف چنین قابلیت‌هایی در نرم‌افزار، این قابلیت به‌صورت (تعریف تابع توسط کاربر<sup>۱</sup>) تعریف شده است. برای صحت‌سنجی کد از نازل دوبعدی استفاده شده است (شکل ۴).



شکل ۴- هندسه و شرایط مرزی و شبکه‌بندی نازل ۲ بعدی

است. فشار ورودی دو حالت ۱۸۰۰ و ۱۵۰۰ بار و فشار خروجی برای سه حالت ۲۷، ۶۰ و ۰ بار در نظر گرفته شده است.

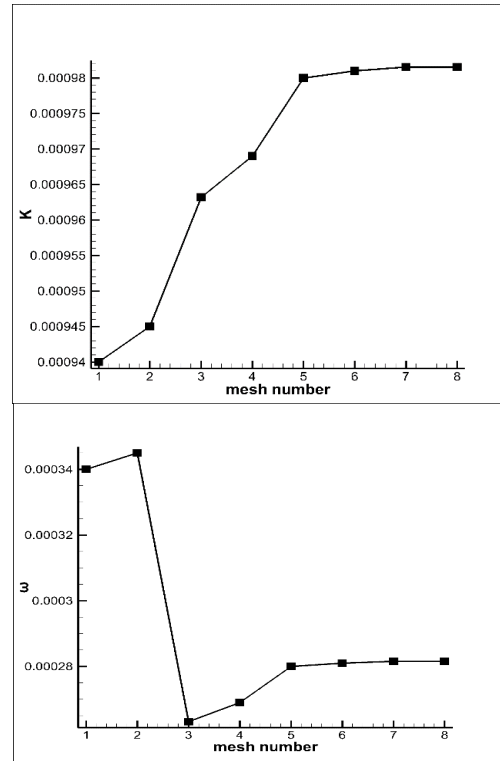
#### ۳-۳- بررسی عدم وابستگی حل به اندازه شبکه

به علت محدود بودن هزینه‌ها و زمان و حافظه رایانه‌ای مجبور به محاسبه‌ی بهینه‌ترین حالت از شبکه‌بندی برای به دست آوردن بهترین جواب است. جهت به دست آوردن شبکه‌بندی بهینه که بتواند پیش‌بینی‌های درستی را نسبت به مسئله در اختیار قرار دهد، ۸ شبکه مختلف لحاظ شده است که در (جدول ۲) قابل مشاهده است:

جدول ۲- تعداد نقاط در شبکه‌بندی

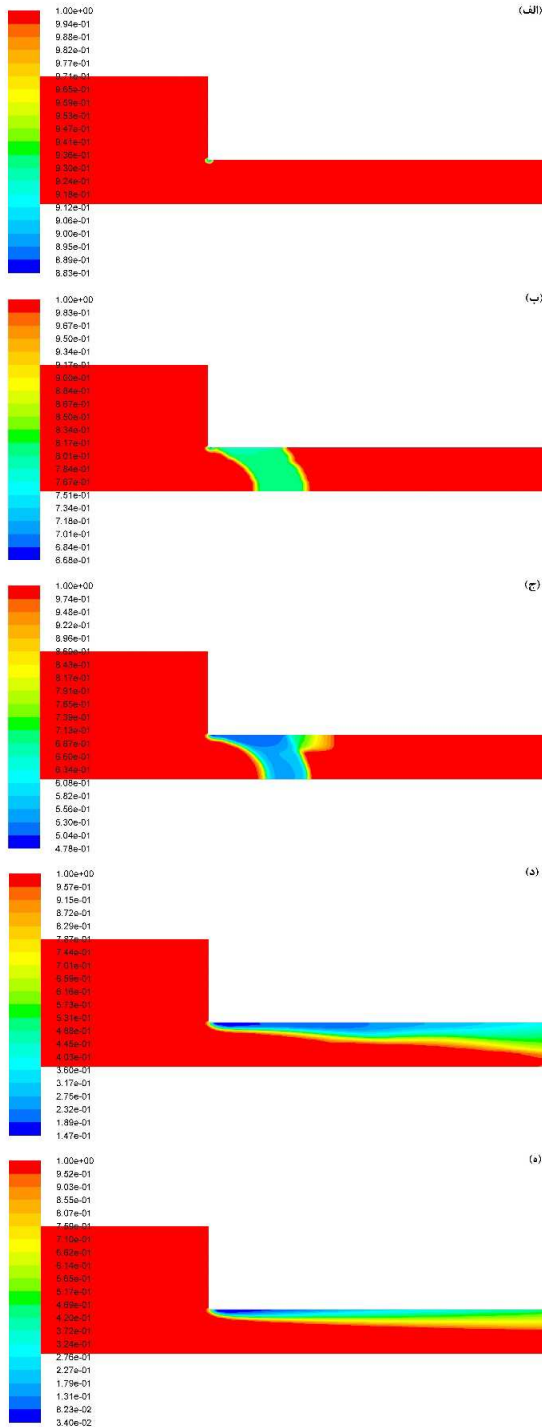
تعداد	تعداد نقاط شبکه
۱	۱۵۶۰۰۰
۲	۲۱۹۶۰۰
۳	۳۶۰۰۰۰
۴	۵۲۵۲۰۰
۵	۷۲۰۰۰۰
۶	۹۵۸۸۰۰
۷	۱۲۱۶۰۰۰
۸	۱۵۲۰۴۰۰

در اینجا دو متغیر را به‌عنوان جواب معادلات مستقل از شبکه‌بندی در نظر گرفته شده است که نمودار جواب‌ها به شکل زیر است:



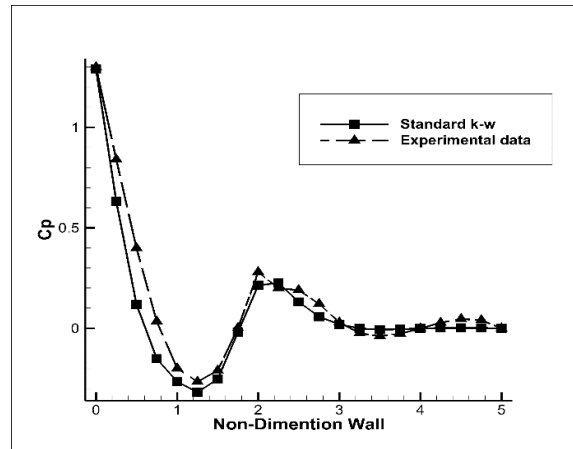
شکل ۲- تغییرات  $k$  و  $\omega$  برای ۸ نوع شبکه‌بندی مختلف

<sup>1</sup> User Define Function

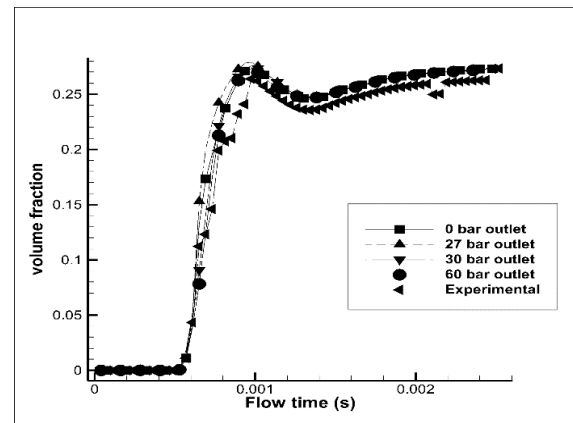


شکل ۷- نمایش کانتور های کسر حجمی برای دو سیال گازوئیل مایع و بخار گازوئیل برای مدل کسر حجمی<sup>۱</sup> و نحوه‌ی تشکیل بخار گازوئیل توسط مکانیزم کاویتاسیون. فشار خروجی ۶۰ بار و فشار ورودی گذرا ۱۸۰۰ بار (الف) شروع تولید بخار در اوایل پاشش، (ب و ج) گسترش ناگهانی دامنه بخار تولیدشده، (د) اواسط پاشش سوخت، (ه) اواخر پاشش سوخت (بخار توسعه یافته)

<sup>1</sup> Volume of Friction (VOF)



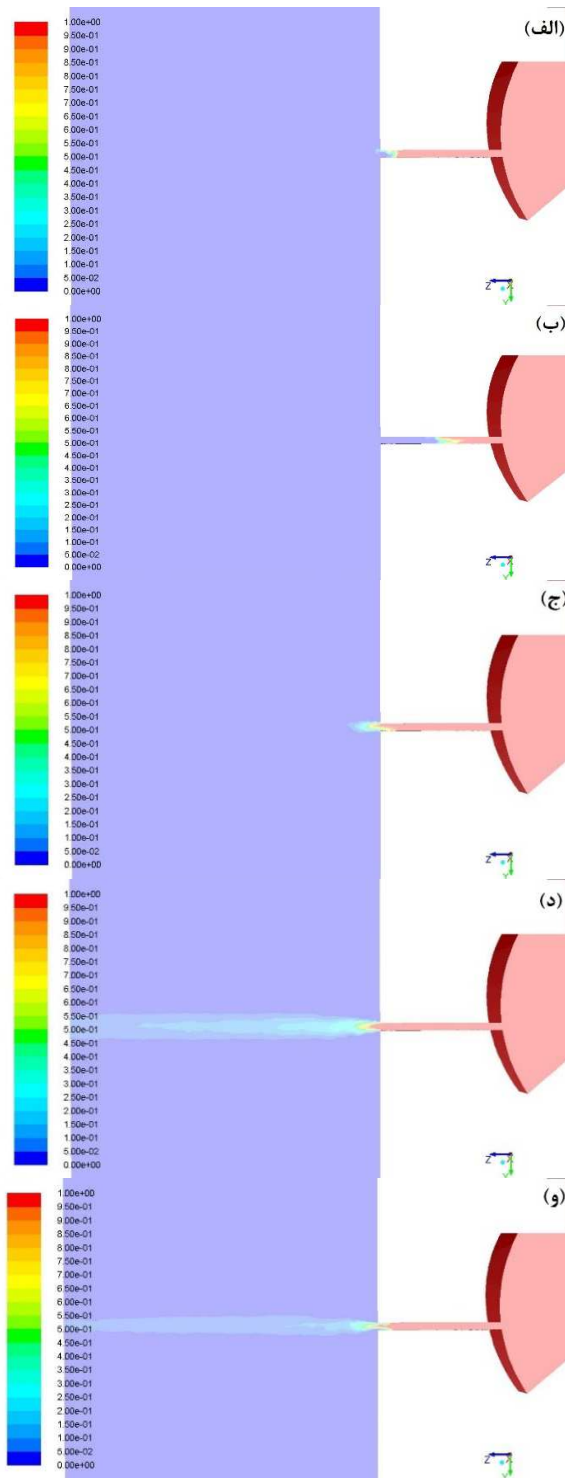
شکل ۵- ضریب فشار برای خروجی ۶۰ بار و حالت تجربی بر روی دیواره



شکل ۶- کسر حجمی بخار سوخت برای حالت‌های مختلف خروجی و حالت تجربی برای ۳۰ بار بر روی دیواره

برای نمودار فشار در حالت گذرا از فشار ۱۸۰۰ بار استفاده شده است. در شکل ۵ ضریب فشار برای خروجی ۶۰ بار در نظر گرفته شده است. که پیش‌بینی کاملاً خوبی را نسبت به حالت تجربی داشته است. در شکل ۶ کسر حجمی نسبت به زمان نمایش داده شده است، که برای این متغیر در ابتدای فرایند پاشش سوخت هیچ بخاری تشکیل نشده است، که در گذر ۰.۰۰۰۲ ثانیه از پاشش سوخت فرایند تولید بخار شروع شده است. که پیش‌بینی بسیار خوبی با شرایط تجربی دارد. برای نمودار کسر حجمی نیز از حالت گذرا ۱۸۰۰ بار استفاده شده است. برای دو نمودار مورد مقایسه، پیش‌بینی‌های خوبی صورت گرفته است که نشان‌دهنده قدرت کافی مدل k- $\omega$  است.

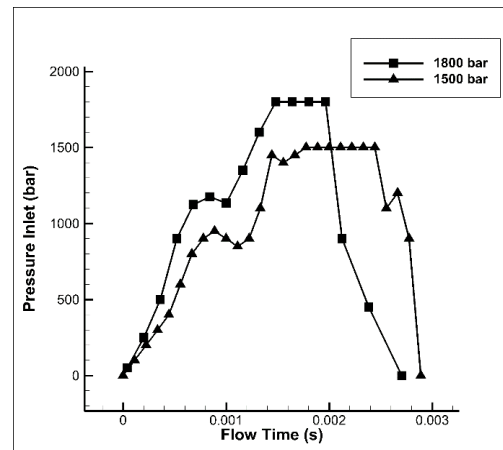
شکل ۷ و ۸ پاشش سوخت به ترتیب برای شبیه‌سازی عددی و بررسی تجربی مورد مقایسه قرار گرفته است که تقریب کیفی خوبی را دارا است.



شکل ۸- شکل تجربی پاشش سوخت [14]

### ۳-۵- نمودار پاشش سوخت

نمودار پاشش سوخت از نتایج تجربی استخراج شده است. تعریف توابع چندجمله‌ای به صورت کد نویسی به زبان C++ برای شرایط مرزی وابسته به زمان وارد نرم‌افزار شده که نمودار آن در شکل ۹ نشان داده شده است..



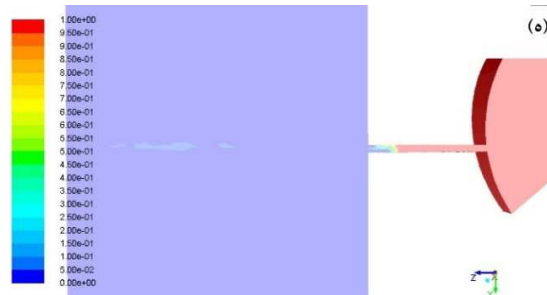
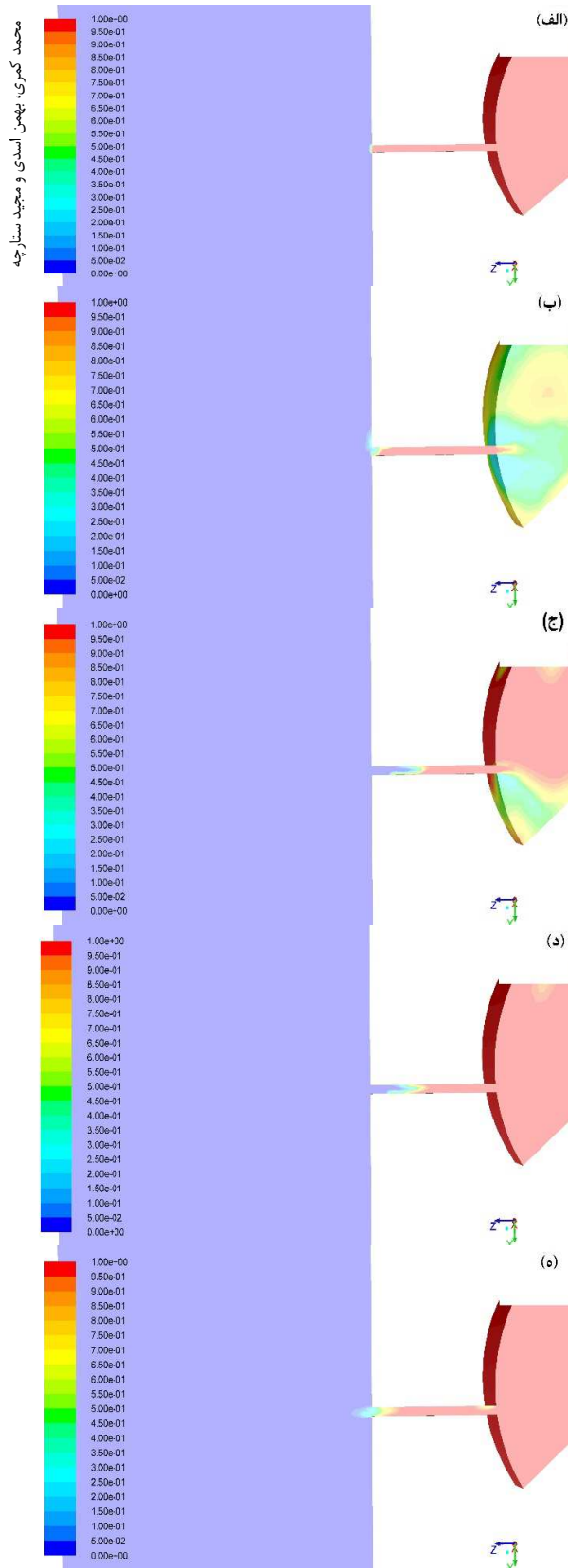
شکل ۹- نمودار پاشش سوخت برای دو فشار ورودی ۱۸۰۰ بار و ۱۵۰۰ بار

### ۴- نتایج

برای مسئله اصلی در نظر گرفته شده، از مدل سه بعدی استفاده و حل معادلات دوفازی در نظر گرفته شده، مدل اویلری- اویلری است.

### ۴-۱- حل برای حالت دوفازی گازوئیل مایع - هوا

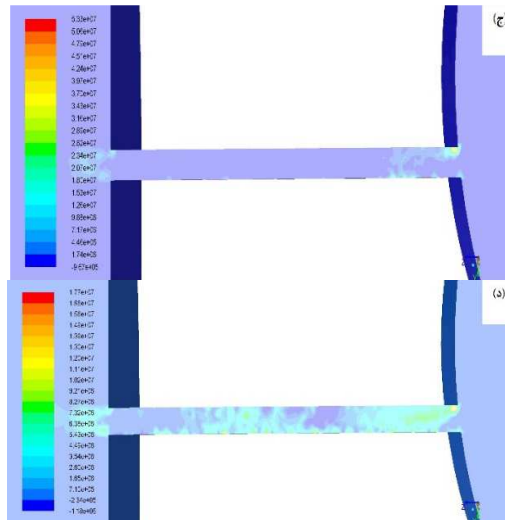
در شکل ۱۰ در لحظه‌ای که سلونوئید، سوزن انژکتور رو تحریک کرده تا باز شود، به دلیل افت فشار، یک مکش نسبی در سوزن ایجاد شده و سبب مکش هوا در لحظات اولیه می‌گردد. اما پس از اینکه فشار ورودی سیال و فشار هوا برابر شده هوا نفوذ خود را متوقف می‌کند. سپس فشار ورودی بیشتر شده و فرایند پاشش سوخت انجام می‌گیرد و در هنگامی که فشار به اوج پاشش خود رسید سیر نزولی در مقدار شدت پاشش صورت می‌گیرد، این امر سبب می‌شود تا دوباره هوا به داخل نازل انژکتور همانند ابتدای فرایند وارد شود.



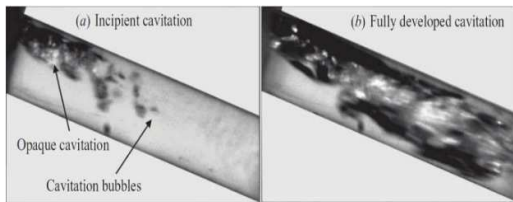
شکل ۱۰- فرایند پاشش سوخت برای فشار ورودی ۱۸۰۰ بار گذرا و فشار خروجی ۲۷ بار (الف) اولین تقابل بین دو فاز در اوایل پاشش، (ب) بیشترین مقدار پیش روی هوا در گازوئیل مایع، (ج) ابتدای فرایند پاشش سوخت، (د) اواسط پاشش سوخت، (و) لحظه قبل از اتمام پاشش سوخت، (ه) اتمام پاشش سوخت

#### ۴-۲- حل برای حالت سه فازی گازوئیل ( مایع - بخار - هوا)

در این حالت فرایند روند پاشش سوخت کاملاً منطقی صورت گرفته است. اما در حالت واقعی فرایند پاشش سوخت دیزل جریان ۳ فازی است. فاز سوم اضافه شده به معادلات، بخار گازوئیل است. در شکل ۱۱ پاشش سوخت و تولید بخار برای کسر حجمی گازوئیل مایع آورده شده است. همانند فرایند پاشش سوخت در حالت دوبعدی در این حالت نیز این فرایند ادامه دارد. با این تفاوت که تولید بخار توسط کاپیتاسیون به صورت بهتری نمایش داده شده است. در ابتدای فرایند پاشش سوخت به علت اختلاف محفظه سیلندر و سوخت در کسر بسیار کوتاهی از زمان سیال به درون سوزن انژکتور نفوذ کرده است. سپس فشار ورودی بیشتر شده و بر فشار درون محفظه سیلندر غلبه کرده در این لحظه مقداری بخار درون انژکتور شکل می گیرد که در طول فرایند پاشش سوخت و شدت گرفتن فشار ورودی این بخار از بین رفته و جای خود را به مایع سوخت داده است. هنگامی که فرایند پاشش به انتها رسید فشار خروجی بار دیگر بر فشار ورودی غلبه کرده و باعث تولید بخارهای سوختی شده است. کانتور نرخ تولید بخار توسط کاپیتاسیون و فرایند رشد حبابهای بخار به صورت زیر نمایش داده شده است:

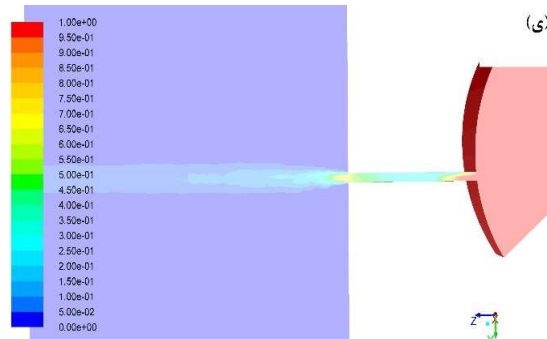


شکل ۱۲- نمایی از تولید کاویتاسیون در طول نازل سوختی انژکتور برای فشار ورودی ۱۸۰۰ بار و خروجی ۶۰ بار (الف) ابتدای پاشش و تولید شدید کاویتاسیون در خروجی نازل، (ب) ابتدای تولید کاویتاسیون و حباب‌های سوختی در ابتدای نازل انژکتور، (ج) شروع بزرگ شدن حباب‌ها و حرکت به سمت دهانه خروجی، (د) بهم‌پیوسته شدن حباب‌های بخار و تجمع آن‌ها و حرکت دسته‌جمعی حباب‌ها



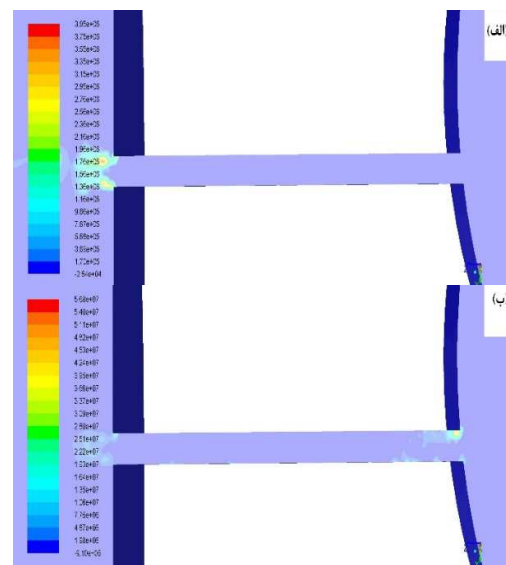
شکل ۱۳- بررسی تجربی حباب‌های سوختی درون نازل انژکتور برای ابتدایی تولید کاویتاسیون و کاویتاسیون توسعه یافته [15]

شکل ۱۴ نشان‌دهنده‌ی این امر است که علاوه بر فشار ورودی فشار خروجی در تولید پدیده‌ی کاویتاسیون بسیار تأثیرگذار است. برای فشارهای خروجی مختلف سیال رفتار متفاوتی از خود نشان داده است. به‌گونه‌ای که برای فشار ورودی ۱۸۰۰ بار و خروجی ۰ در ابتدای فرایند سوخت کاویتاسیونی رخ نداده است اما در انتهای فرایند پاشش ورودی ۱۸۰۰ بار و خروجی ۲۷ بار در ابتدا فرایند پاشش نرخ تولید کم بوده و در طول گذر زمان فرایند پاشش سوخت کاویتاسیون رخ داده است. در فرایند ۱۸۰۰ بار و خروجی ۶۰ نرخ تولید کاویتاسیون در ابتدا نسبت به بقیه‌ی فشارهای خروجی بیشتر است که در طول زمان پاشش زیاد شده است. در مقایسه دو فشار ورودی و فشارهای خروجی قابل‌مشاهده است که نرخ تولید کاویتاسیون برای فشار خروجی ۰ در دو حالت فشار ورودی ۱۸۰۰ بار و ۱۵۰۰ بار در ابتدا صفر است اما تا انتهای فرایند پاشش این مقدار آن زیاد شده است که برای فشار ۱۸۰۰ بار این نرخ بیشتر است.



شکل ۱۱- نمایی از کانتورهای کسر حجمی گازوئیل مایع برای فشار ورودی ۱۸۰۰ بار و خروجی ۶۰ بار برای حالت ۳ فاز (الف) ابتدای پاشش، (ب) شروع مکش هوا به سمت نازل و تولید بخار سوختی، (ج) برابری فشار هوا و سوخت، (د) قدرت گرفتن فشار سوخت و یکنواختی سوخت مایع درون انژکتور، (ه) شروع پاشش و شکل‌گیری بخار در ابتدای نازل، (ی) انتهای پاشش و شکل‌گیری بخار درون نازل

در شکل ۱۲ در ابتدای فرایند پاشش سوخت تولید کاویتاسیون در انتهای دماغه خروجی انژکتور شروع به رشد کرده و در لحظات بعد تولید کاویتاسیون در ابتدای سوزن انژکتور شروع به پدیدار شدن می‌کند. کاویتاسیون در ابتدا با تولید حباب‌های بخار سوخت تولید شده که در ابتدا هنگام پاشش سوخت درون محفظه‌ی سیلندر ایجاد شده و هرچه به سمت انتهای فرایند پاشش سوخت رفته ایجاد کاویتاسیون از نوک دماغه‌ی نازل با تولید حباب‌های کوچک شروع شده و در طول نازل این حباب‌ها رشد کرده و مقدار آن‌ها زیاد شده و بهم‌پیوسته شده و به سمت محفظه سیلندر روانه می‌شوند. در شکل ۱۲ که مربوط به شبیه‌سازی عددی است تقریب نزدیکی را نسبت به شکل ۱۳ که حالت تجربی حباب‌های کاویتاسیون را با استفاده از دوربین فوق‌سرّیع<sup>۱</sup> ثبت کرده است، زده است.



<sup>1</sup> High Speed Camera

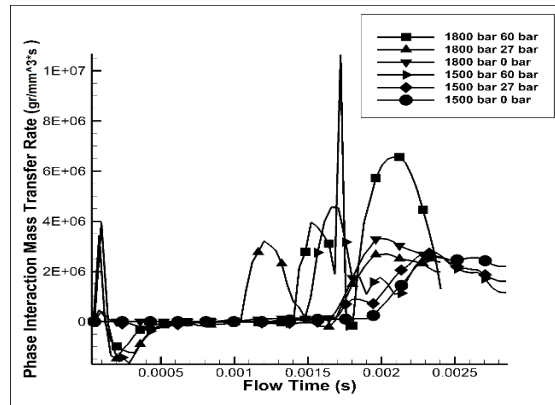


### ۵- نتیجه گیری و جمع بندی

در فرایند پاشش سوختن نرخ تولید کاویتاسیون برای فشارهای ورودی و خروجی مختلف متفاوت است به گونه ای که برای فشار ۱۸۰۰ بار این نرخ با نوسانات زیاد و مقدار بیشتر نسبت به فشار ورودی ۱۵۰۰ بار است. بیشترین مقدار تولید کاویتاسیون در ابتدا و انتهای فرایند پاشش صورت گرفته است. فرایند کاویتاسیون هنگامی رخ می دهد که در دمای ثابت فشار سیال افت کند. در طی فرایند تزریق سوخت به علت تغییر در سطح مقطع هایی که درون انژکتور قرار دارند پدیده کاویتاسیون ناگزیر به وجود می آید که یکی از اصلی ترین عوامل خوردگی و ساییدگی در اعضای نازل موتورهای دیزلی و علاوه بر آن این پدیده یکی از عوامل تزریق ناقص درون سیلندر است به گونه ای که بر روی عملکرد موتور تأثیر گذار است.

### ۶- مراجع

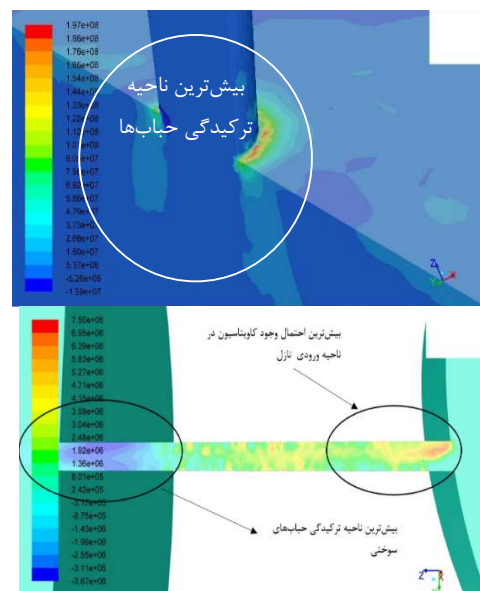
- [1] Rouse H., and McNown., J.S., Cavitation and Pressure Distribution, Head Forms at Zero Angle of Yaw. Studies in Engineering, Bulletin, State University of Iowa Ames, Iowa, 1948
- [2] Chen Y., Heister SD., A numerical treatment for attached cavitation. J Fluids Eng; pp 8-13, 1994
- [3] Singhal AK., Vaidya N., Leonard AD., Multidimensional simulation of cavitating flows using a PDF model for phase change. ASME Paper FEDSM97-3272, 1997.
- [4] Kunz RF., Chyczewski TS., Boger DA., Stinebring DR., Gibeling HJ., Multi-phase CFD analysis of natural and ventilated cavitation about submerged bodies. ASME Paper FEDSM99-7364, Proceedings of the Third ASME/ JSME Joints Fluids Engineering Conference, 1999.
- [5] Senocak KJ., Shyy TY., Computational methodology for the simulation of turbulent cavitating flows. The University of Florida. Lecoffre, Cavitation Bubble Trackers. (Book), 2001.S
- [6] Martynov B., Mason D J. and Heikal M R., Numerical simulation of cavitation flows based on their hydrodynamic similarity. The manuscript was accepted after revision for publication on 6 September, 2005
- [7] Dabiri S. and Sirignano W., A., Cavitation in an orifice flow. J. PHYSICS OF FLUIDS 19, 072112, 2007.
- [8] Dipl Ing., Daniele Suzzi., Diesel Nozzle Flow and Spray Formation: Coupled Simulations with Real Engine Validation. Institute of Aerospace Thermodynamics, pp1-6, 2009.
- [9] SABAU S. A., Adrian A.Y., BARHALESCU, Mihaela Luminita., OANTA, Emil, MODELING OF HIGH-PRESSURE FUEL INJECTION SYSTEMS. Annals of DAAAM & Proceedings of the 23rd International DAAAM Symposium, Volume 23, No.1, ISSN 2304-1382, 2012.
- [10] Adrian J Butcher., Pavlos G Aleiferis and Dave Richardson., Development of a Real-size Optical Injector Nozzle for Studies of Cavitation, Spray Formation and Flash-Boiling at Conditions Relevant to Direct-Injectionspark-Ignition Engines. International J of Engine Research 14 (6) 557-577, 2013.
- [11] Vimal Kumar, Pathak and Sumit Gupta., STUDY OF NOZZLE INJECTOR PERFORMANCE USING CFD. International Journal of Recent advances in Mechanical Engineering (IJMECH) Vol.4, No.3, 2015.
- [12] Zandil A., Sohrabi S., Shams M., Influence of nozzle geometry and injection conditions on the cavitation flow inside a diesel injector. International Journal Automotive Engineering Vol. 5, Number 1, March, 2015.
- [13] Phoivos Koukouvini., Manolis Gavaises., Jason Li., Lifeng Wang., Large Eddy Simulation of Diesel injector including



شکل ۱۴- نرخ تولید کاویتاسیون برای فشار ورودی مختلف و فشارهای خروجی مختلف

### ۳-۴- بررسی خوردگی در نازل انژکتور

شبه سازی جریان در نازل های سوختی و نتایج آن تأثیر زیادی در توسعه هندسه نازل ها دارد. در بسیاری از موارد در درون نازل انژکتور عمل پاشش سوخت همراه با پدیده ساییدگی و خوردگی در نازل همراه است. درون انژکتور هایی که با فشار بالا عملکرد پاشش سوخت را انجام می دهند پدیده کاویتاسیون یک پدیده غیر قابل چشم پوشی است در این پدیده حباب های بخار سوخت تولید شده در ابتدای نازل شکل می گیرند و شروع به رشد کرده و در طول مسیر نازل به هم می پیوندند. حباب ها هنگام ورود به محیط با فشار بیشتر پایداری خود را از دست می دهند و می ترکند. ترکیب این حباب ها در نازل باعث ساییدگی و خوردگی فلز نازل می شوند. در جایی که احتمال وجود کاویتاسیون بیشتر است پدیده خوردگی و ساییدگی نیز وجود دارد (شکل ۱۵).



شکل ۱۵- نمایی از بیشترین تولید کاویتاسیون در نازل برای اواخر پاشش سوخت برای فشار ورودی ۱۵۰۰ بار و خروجی ۶۰ بار

- cavitation effects and correlation to erosion damage Fuel. 175 pp 26-39, 2016.
- [14] Florijn J., Experimental Studies on the Performance of Catalytically Hydrotreated Fast Pyrolysis oil in a Stationary Diesel Engine. Acknowledged for assisting with the engine test. 2004.
- [15] Payri R., Margot X., Salvador F J Anumerical study of the influence of diselnozzle geometry on the inner cavitating flow.SAE Paper 01-0215, 2002.