

تحلیل ترمودینامیکی و ارزیابی مقایسه‌ای طرح‌های پیشنهادی چرخه ترنسفورمر گرمایی دوجذبی در فرآیند تبخیر آب برای شیرین‌سازی آن

دانشجوی دکتری، گروه مهندسی مکانیک، دانشگاه ارومیه، ارومیه، ایران
استاد، گروه مهندسی مکانیک، دانشگاه ارومیه، ارومیه، ایران
استاد، گروه مهندسی مکانیک، دانشگاه ارومیه، ارومیه، ایران

سارنگ اعزازی*
شهرام خلیل آریا
صمد جعفرمدار

چکیده

هدف از مطالعه حاضر، بررسی یکی از روش‌های افزایش بهره‌وری ترنسفورمرهای گرمایی دوجذبی بوده است. بدین منظور ابتدا، با توجه به اهمیت ویژه شکل مسیر جریان محلول در کارکرد ترنسفورمرهای گرمایی جذبی، پنج طرح جدید برای چرخه‌های دوجذبی پیشنهاد و سپس عملکرد آنها به طور عددی توسط مطالعه پارامتری، با کارآمدترین نوع ترنسفورمر گرمایی دوجذبی به عنوان چرخه پایه در این تحقیق، مقایسه شده‌اند. کارکرد چرخه‌ها، از دیدگاه ضریب عملکرد انرژی، ضریب عملکرد انرژی و مقدار بخار تولید شده مورد مطالعه قرار گرفته است. در اثر افزودن بازیاب گرمایی سوم به چرخه‌ها، کمینه افزایش مقدار بخار تولید شده توسط چرخه پایه ۱۰/۴۹٪، طرح اول ۸/۶٪ و در مورد طرح دوم ۱۰/۳۳٪ می‌باشد. بر طبق نتایج بهینه‌سازی، طرح سوم در محدوده دمایی بالای جذب‌کننده و طرح پنجم در محدوده دمایی میانی جذب‌کننده، توانایی تولید بیشترین مقدار بخار را در بین تمامی طرح‌ها دارند. **واژه‌های کلیدی:** ترنسفورمر گرمایی دوجذبی، لیتیوم بروماید-آب، ضریب عملکرد انرژی، ضریب عملکرد انرژی.

Thermodynamic Analysis and Comparative Assessment of Proposed Schemes of Double Absorption Heat Transformer in Water Vaporization Process for Desalination

Sarang Ezazi

Shahram Khalilarya

Samad Jafarmadar

Department of Mechanical Engineering, Urmia University, Urmia, Iran

Department of Mechanical Engineering, Urmia University, Urmia, Iran

Department of Mechanical Engineering, Urmia University, Urmia, Iran

Abstract

The goal of the present study, has been to investigate one of methods for increasing the double absorption heat transformer's (DAHT's) productivity. For this propose, first, due to the special importance of the solution flow path shape on AHT's operation, five novel schemes were proposed for DAHTs and then, their performance was compared numerically to the most efficient type of DAHTs as basic cycle in this research, through a parametric study. The operation of cycles has been studied from the energy coefficient of performance, exergy coefficient of performance and produced vapor amount, point of view. The effect of adding third heat exchanger to the cycles, is at least a minimum increment of vapor amount equal to 10.49% for basic DAHT, 8.6% for first scheme and 10.33% for second scheme. According to the optimization results, the third scheme in the higher and the fifth scheme in the middle range of absorber temperatures have the ability to produce the most water vapor amount, among all the schemes.

Keywords: Double absorption heat transformer, Lithium bromide(H₂O, COP, ECOP.

۱- مقدمه

سوی آژانس بین‌المللی انرژی، به‌عنوان تکنولوژی آینده معرفی شده است [۴]. ادغام این سیستم با چرخه‌های مختلف ترمودینامیکی از قبیل چرخه سیال بحرانی دی‌اکسید کربن، سیستم‌های تصفیه آب و غیره، نقش مهمی در افزایش بازده کل سیستم ایفا می‌نماید [۵]. ترنسفورمرهای یاد شده، مصرف انرژی الکتریکی بسیار پایینی نیز دارند که این امر کاهش انتشار آلاینده‌هایی مانند CO₂ را در پی خواهد داشت [۶]. بیشترین مطالعه پژوهشگران درباره ترنسفورمرهای گرمایی، معطوف به ساختار ترنسفورمر دوجذبی، به دلیل دارا بودن ارتقای دمایی (T_{abs}-T_{eva}) و ضریب عملکرد مطلوب، بوده است [۷]. مدلی از ترنسفورمرهای دوجذبی را که مستوفی‌زاده و کولیک [۸]، به‌طور آزمایشگاهی ساخته بودند و به نام ترنسفورمر گرمایی دوجذبی نوع سوم شناخته می‌شود [۹]، ژائو و همکاران [۱۰]، مورد بررسی نظری قرار دادند، که نشان داده شد، ضریب عملکرد بالاتری نسبت به انواع قبلی چرخه دوجذبی دارد و در واقع کارآمدترین مدل ترنسفورمر گرمایی دوجذبی می‌باشد. در پژوهشی که با محلول تشکیل یافته از سیالات

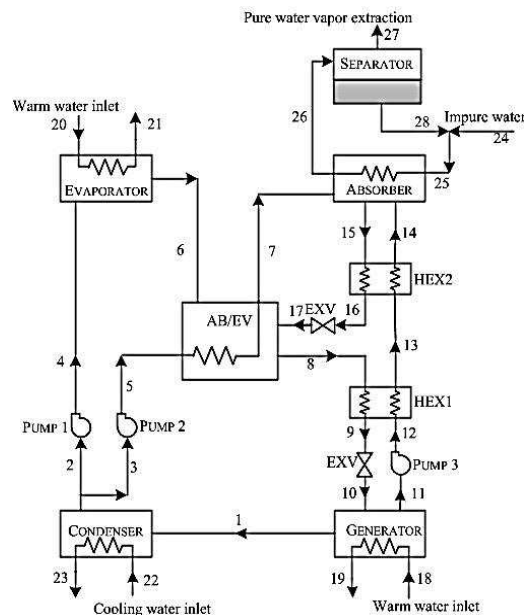
افزایش روز افزون نیاز جوامع بشری به انرژی از یک سو و دشواری‌های تولید انرژی هم به‌لحاظ هزینه سرمایه‌گذاری و هم به‌لحاظ وجود منابع انرژی از سوی دیگر، اهمیت امر بازیافت یا ارتقای کیفیت انرژی گرمایی هدررفته در صنایع را همواره مورد توجه پژوهشگران قرار داده است. در این راستا، یکی از جذاب‌ترین فن‌آوری‌های صرفه‌جویی در مصرف انرژی که با مقدار کمی انرژی ورودی کار می‌کند، ترنسفورمر گرمایی جذبی می‌باشد [۱]. ترنسفورمر گرمایی جذبی وسیله‌ای است که انرژی گرمایی دما پایین و یا متوسط (۶۰~۱۰۰°C) را به انرژی گرمایی دما بالا، تبدیل می‌نماید، بطوریکه که در فرآیندهای دیگری قابل استفاده باشد. ترنسفورمر گرمایی، در چرخه معکوس پمپ گرمایی جذبی عمل می‌کند [۲]. اولین مطالعات مربوط به این سیستم‌ها در سال ۱۹۸۴ انجام گرفته است [۳]. این وسیله، به‌دلیل بکارگیری منابع انرژی تجدید پذیر از قبیل انرژی خورشیدی، بسیار مورد توجه بوده و از

* نویسنده مکاتبه کننده، آدرس پست الکترونیکی: s.ezazi@urmia.ac.ir

است. همچنین یک سیستم تبخیر آب تقطیری به تمامی شش چرخه بررسی شده در این مطالعه افزوده شده است تا توانایی تولید بخار برای سیستم شیرین‌سازی آب با استفاده از گرمای حاصل از هر ترنسفورمر نیز مشخص گردد.

۲- توصیف سیستم

شکل ۱، چرخه پایه در تحقیق حاضر یا همان ترنسفورمر گرمایی دوجذبی نوع سوم، را نشان می‌دهد که به یک سیستم تبخیر آب متصل شده است [۱۳].



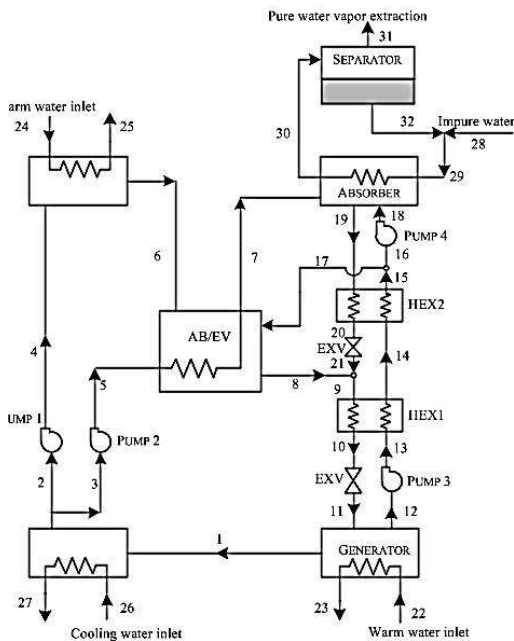
شکل ۱- چرخه پایه در تحقیق حاضر (دوجذبی نوع سوم) [۱۰،۱۳]

شکل ۲، طرح اول پیشنهادی (طرح اول) در این پژوهش می‌باشد که فقط شکل مسیر جریان محلول، از چرخه تبرید جذبی دواتره [۲۲]، الهام گرفته شده است. توالی کارکرد طرح اول بدین گونه است که انرژی گرمایی مازاد و یا دورریخته شده از فرایندهای صنعتی، مولد را برای جداسازی میرد آب از محلول غلیظ لیتیوم بروماید- آب، توسط آب گرم تغذیه می‌کند. میرد خروجی از مولد به‌سوی چگالنده می‌رود و در آنجا تا حالت اشباع خود، چگالیده می‌شود. متعاقباً میرد چگالیده به دو بخش جریان تقسیم گردیده و یک بخش از آن با کمک پمپ به تبخیرکننده جریان می‌یابد تا توسط همان انرژی گرمایی تامین شده از خارج چرخه، به حالت بخار اشباع برسد و بخش دیگر آن، توسط پمپ دیگری در فشاری بالاتر به تبخیرکننده جذبی برای تبدیل به بخار اشباع، ارسال می‌شود. تفاوت طرح اول، با چرخه شکل ۱، در این است که در چرخه پایه، محلول غلیظ خروجی از مولد، پس از دو مرتبه دریافت گرما از محلول رقیق خروجی از جذب‌کننده و بدون اینکه کاهش غلظت دهد، به جذب‌کننده می‌رود. اما در طرح اول، محلول غلیظ خروجی از مولد، ابتدا به‌سوی تبخیرکننده جذبی جریان یافته و با جذب میردی که از تبخیرکننده می‌آید، ضمن کاهش غلظت، گرمای لازم برای تبخیر میرد خارج شده از چگالنده، را نیز آزاد می‌کند. جریان رقیق‌شده به دو بخش تقسیم می‌شود که یک قسمت به‌سمت مولد

یونی مختلف توسط آیونو و همکاران [۱۱]، انجام گرفت، چرخه دارای سیال عامل لیتیوم بروماید- آب بیشترین مقدار ضریب عملکرد را داشته است. ژائو و همکاران [۱۲]، برتری محلول لیتیوم بروماید- آب را نسبت به محلول تجاری TFE/E181 نشان دادند. خاموشی و همکاران [۱۳]، یک ساختار پیشنهادی جدید برای ترنسفورمرهای دوجذبی ارائه دادند که در مقایسه با سیستم دوجذبی نوع سوم، ضریب عملکرد کمتری داشت. هرناندز و همکاران [۱۴]، چرخه‌ای جدید برای سیستم‌های تک‌جذبی و دوجذبی بر اساس جذب دوباره گرما از خطوط محلول و میرد توسط بازیاب گرمایی معرفی نمودند که اگرچه فشار کاری کمتر، اما عملکرد ضعیفی نسبت به ترنسفورمرهای اصلی دارند. وانگ و همکاران [۱۵]، اثر تفاوت دمای مولد و تبخیرکننده را بر روی کارکرد طرح پیشنهادی خاموشی و همکاران برای سیستم دوجذبی بررسی و چنین بیان نمودند که بهترین حالت عملکرد، در دمای مساوی مولد و تبخیرکننده، حاصل می‌شود. هردیا و همکاران [۱۶]، افزایش حدود ۲۰٪ ضریب عملکرد سیستم تک‌جذبی لیتیوم بروماید با نصب مجموعه لوله گرمایی به‌جای چگالنده را گزارش دادند. دمسا و همکاران [۱۷]، در یک تحقیق تجربی با استفاده از بازیاب گرمایی از نوع کویلی ماریچی در جذب‌کننده و تبخیرکننده ترنسفورمر تک‌جذبی لیتیوم بروماید، افزایش ضریب انتقال گرمای اجزای چرخه و در نتیجه بهبود کارکرد آن را نتیجه گرفتند. واکیم و ریورا [۱۸]، شبیه‌سازی مدل تک-جذبی را به‌منظور از بین بردن تناقضات مطالعات پیشین انجام داده و نتایج متفاوتی با تحقیقات قبلی از جمله وجود نقطه اکسترم در منحنی ضریب عملکرد در ازای افزایش دمای جذب‌کننده بدست آوردند. صالحی و همکاران [۱۹]، وقوع پدیده کریستالیزاسیون در ترنسفورمرهای یک، دو و سه‌جذبی را بررسی نموده و نشان دادند که با افزایش دمای جذب‌کننده، و همچنین با کاهش دمای چگالنده، امکان وقوع این پدیده، بیشتر است. خو و همکاران [۲۰]، تحلیلی از جنبه‌های سرمایه‌گذاری، نحوه کاربرد و هزینه‌های جاری کارکرد بر روی ترنسفورمرها انجام داده و جنبه‌های مختلف آنرا تشریح نمودند.

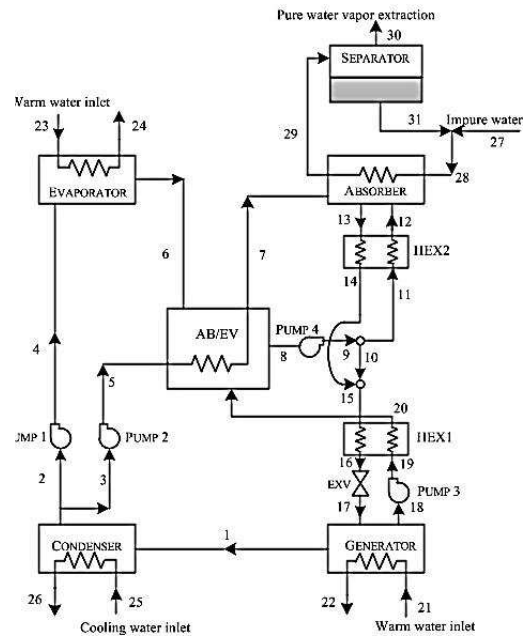
در مطالعه حاضر، چرخه ترنسفورمر گرمایی دوجذبی نوع سوم لیتیوم بروماید- آب، با توجه به مزایای یاد شده در پژوهش‌های پیشین [۸،۱۰،۱۱،۱۲،۱۳]، به عنوان چرخه پایه، برگزیده شده است. در مرحله اول تحقیق حاضر، با توجه به اهمیت ویژه شکل مسیر جریان محلول در کارکرد ترنسفورمرها [۷]، دو طرح جدید برای سیستم دوجذبی پیشنهاد گردیده و عملکرد آنها از دیدگاه ضریب عملکرد انرژی، ضریب عملکرد انرژی و توانایی تولید انرژی گرمایی، در مقایسه با چرخه پایه سنجیده شده است. با مطالعه دقیق‌تر چرخه پایه و دو طرح پیشنهادی، مشاهده می‌شود که همواره مقداری انرژی گرمایی در شیر انبساط قبل از مولد تلف می‌گردد. بنابراین در مرحله دوم مطالعه حاضر، با افزودن بازیاب گرمایی سوم، همزمان به چرخه پایه و دو طرح پیشنهادی، سه چرخه جدید دیگر نیز به عنوان طرح‌های سوم، چهارم و پنجم، پیشنهاد شده‌اند. اثر افزودن بازیاب گرمایی سوم، به صورت افزایش مقادیر ضریب عملکرد انرژی، ضریب عملکرد انرژی و توانایی تولید انرژی گرمایی بیشتر، به دلیل بازیابی گرمای هدررفته درون چرخه‌ها می‌باشد. کارکرد چرخه‌ها در ارتباط با آرایش جریان و پارامترهای کلیدی مهم مانند دمای اجزای چرخه و دمای منبع گرمایی محرک چرخه، توسط شبیه‌سازی چرخه‌ها با استفاده از نرم‌افزار EES [۲۱]، بررسی گردیده

گرمايي شمارهٔ يك براي پيش گرم نمودن جريان مبرد خروجي از چگالنده كه به سمت تبخيركننده جذبى مي رود، استفاده نمود. شكل هاي ۴، ۵ و ۶ به ترتيب، طرح هاي سوم، چهارم و پنجم ارائه شده در اين تحقيق براي ترنسفورمر گرمايي دوجذبى مي باشند.

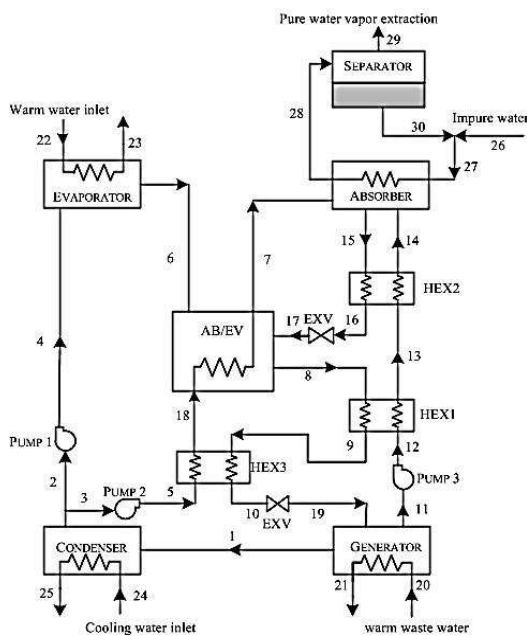


شكل ۳- طرح دوم ترنسفورمر گرمايي دوجذبى

رفته و بخش ديگر به سوي جذب كننده جريان مي يابد. محلول ورودى به جذب كننده (نقطه ۱۲) توسط مبرد خروجي از تبخيركننده جذبى (نقطه ۷) رقيق تر شده و پس از عبور از بازياب دوم، با جرياني از محلول كه تبخيركننده جذبى را به سمت مولد ترك كرده بود، مخلوط شده و به مولد مي رود. سيستم تبخير آب، انرژی گرمايي لازم براي تبخير آب مایع خام را از جذب كننده دريافت مي كند و به سمت مخزن جداساز، محلی كه در آن فاز بخار از فاز مایع جدا خواهد شد، جريان مي يابد. پس از استخراج بخار، دوباره قسمت مایع با آب ناخالصی كه به سمت جذب كننده مي رود مخلوط خواهد شد [۱۳].



شكل ۲- طرح اول ترنسفورمر گرمايي دوجذبى



شكل ۴- طرح سوم ترنسفورمر گرمايي دوجذبى

شكل ۳، طرح دوم پيشنهادهی (طرح دوم) در پژوهش حاضر براي سيستم دوجذبى مي باشد كه مدل تغيير يافته ای از مطالعه هرز و كورت [۲۳] است. اساس ایده تغيير، مبتنی بر اين واقعیت بوده است كه انشعاب محلول غليظ بعد از بازياب دوم (به دليل سطح دمایی بالاتر محلول در نقطه ۱۷)، منجر به توليد مبرد بیشتری در تبخيركننده جذبى شده (نقطه ۷) و بنابراین می توان گرمای بیشتری در جذب كننده توليد كرد. در اين طرح، محلول غليظ خروجي از مولد، پس از عبور از دو بازياب گرمايي، به دو شاخه تقسيم شده كه يك قسمت از آن به سوي تبخيركننده جذبى و قسمت ديگر به جذب كننده مي رود. همچنين محلولی كه از تبخيركننده جذبى خارج می شود فقط يكبار رقيق شده و با جريان رقيق خروجي از جذب كننده، تجمع گرديده، سپس به سمت مولد خواهد رفت. اما مسير مبرد، همانند چرخه شكل ۱ و ۲ است. در ادامه مطالعه حاضر، طرح هاي سوم، چهارم و پنجم، كه بر اساس ایده بازيايي انرژی گرمايي در درون چرخه پيشنهاده شده اند، مدل دارای سه بازياب، به ترتيب براي چرخه پایه، طرح اول و دوم هستند. بدین گونه كه در تمامی چرخه های بيان شده در شكل هاي ۱ الي ۳، چون همواره مقداری انرژی گرمايي در شير انبساط قبل از مولد تلف می گردد، پس می توان از گرمای محلول رقيق خروجي از بازياب

بوده و تلفات گرمایی از اجزاء در مقایسه با شار گرمایی آنها ناچیز است [۲۵،۱۰،۱۳].

- محلول در خروج از مولد و جذب‌کننده و همچنین مبرد نیز در خروجی چگالنده و تبخیرکننده، به حالت اشباع هستند [۱،۱۰،۱۳،۲۵].
 - کار مکانیکی مصرفی توسط پمپ‌ها قابل صرفنظر است و مقادیر معقولی برای بازده بازیاب‌های گرمایی مد نظر می‌باشد [۱،۱۰،۱۳،۲۵].
 - انرژی ورودی محرک چرخه ترنسفورمر از یک منبع گرمایی با دمای $90 \sim 100^\circ\text{C}$ تامین می‌شود [۱،۲،۲۳،۲۴].
 - مقدار انرژی گرمایی ورودی به تبخیرکننده، در تمام چرخه‌ها یکسان فرض شده است [۱،۱۰،۱۲،۱۳،۲۵].
- محدوده مقادیر پارامترهای ورودی مدلسازی در جدول ۱، داده شده‌اند [۲،۱۳،۲۴،۲۵].

پارامتر	مقدار
T_{con} ($^\circ\text{C}$) (خروجی)	$20 \sim 30$
$T_{eva} = T_{gen}$ ($^\circ\text{C}$) (خروجی)	$80 \sim 90$
$T_{abs/eva}$ ($^\circ\text{C}$) (خروجی)	$105 \sim 115$
T_{abs} ($^\circ\text{C}$) (خروجی)	$130 \sim 165$
$T_{heat source}$ ($^\circ\text{C}$) (ورودی)	$T_{eva} + 10$
$T_{heat source}$ ($^\circ\text{C}$) (خروجی)	$T_{eva} + 2$
Max. mass rate of heat source (kg/s)	20
$T_{cooling water}$ ($^\circ\text{C}$) (ورودی)	$T_{con} - 4$
Mass flow rate of cooling water (kg/s)	13.8
η_{HEX} (%)	80

۲-۳- ارزیابی عملکرد

به‌منظور ارزیابی عملکرد ترمودینامیکی چرخه‌های ترنسفورمر گرمایی دوجذبی مورد بحث در این پژوهش، ابتدا لازم است هر یک از اجزاء چرخه‌های نامبرده به‌صورت یک حجم کنترل در نظر گرفته شده، سپس اصول بقای جرم طبق معادلات (۱) و (۲)، و همچنین اصل بقای انرژی یعنی معادله (۳)، در هر مورد بررسی شود:

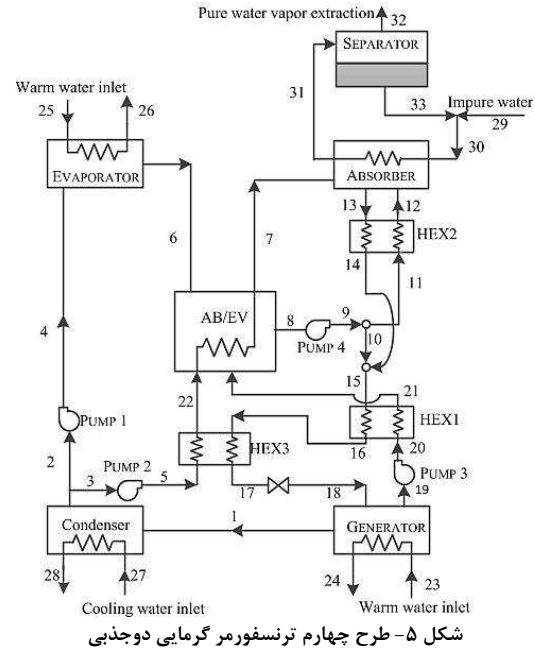
$$\sum \dot{m}_{in} = \sum \dot{m}_{out} \quad (1)$$

$$\sum \dot{m}_{in} x_{in} = \sum \dot{m}_{out} x_{out} \quad (2)$$

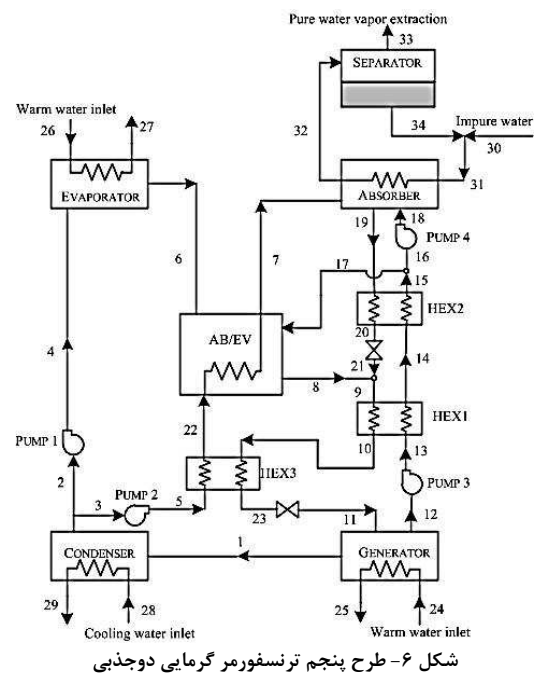
معادله بقای انرژی:

$$\dot{Q}_{cv} + \sum \dot{m}_{in} h_{in} = \sum \dot{m}_{out} h_{out} + \dot{W}_{cv} \quad (3)$$

معادلات بقای جرم و انرژی برای چند جزء از چرخه پایه در جدول ۲، بیان شده‌اند:



شکل ۵- طرح چهارم ترنسفورمر گرمایی دوجذبی



شکل ۶- طرح پنجم ترنسفورمر گرمایی دوجذبی

۳- تحلیل ترمودینامیکی

۱-۳- فرض‌های مدلسازی ترمودینامیکی

مدلسازی و اعتبار سنجی نتایج تحلیل ترمودینامیکی چرخه‌های ترنسفورمر گرمایی در نرم‌افزار EES [۲۱] و بر اساس فرض‌های ذیل انجام گرفته است:

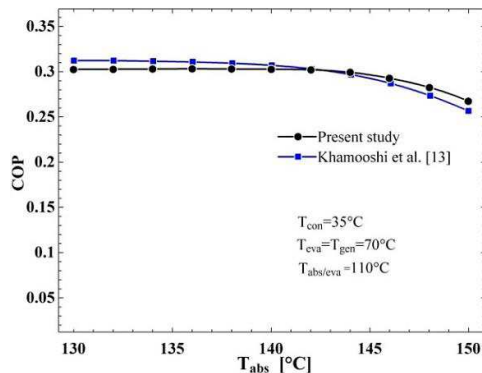
- همه فرایندها از نوع حالت-پایا، جریان-پایا هستند و از تغییرات انرژی پتانسیل و جنبشی صرفنظر شده است [۱،۱۰،۱۳،۲۵].
- افت فشار در سیستم لوله کشی و اجزاء، قابل چشم پوشی

$$F = \frac{\dot{m}_{17}}{\dot{m}_{15}} \quad (9)$$

۴- نتایج

۴-۱- اعتبارسنجی تحلیل ترمودینامیکی

مقایسه بین نتایج مدل‌سازی چرخه پایه در این پژوهش و نتایج مرجع [۱۳]، به منظور اعتبارسنجی تحلیل ترمودینامیکی، در شکل ۷ و جدول ۳، به همراه شرایط و پارامترهای اصلی، ارائه شده‌اند که تطابق مطلوبی دارند.



شکل ۷- نمودار اعتبارسنجی تحلیل ترمودینامیکی

T _{abs} (°C)	COP (-)		
	مرجع [۱۳]	تحقیق حاضر	خطا (%)
۱۳۰	۰٫۳۱۲۳	۰٫۳۰۲۶	۳٫۱۱
۱۳۴	۰٫۳۱۱۶	۰٫۳۰۳	۲٫۷۶
۱۳۸	۰٫۳۰۹۴	۰٫۳۰۳	۲٫۰۷
۱۴۲	۰٫۳۰۳۱	۰٫۳۰۲۱	۰٫۳۳
۱۴۶	۰٫۲۸۷۱	۰٫۲۹۲۸	۱٫۹۹
۱۵۰	۰٫۲۵۶۵	۰٫۲۶۷۵	۴٫۲۹

T_{abs/eva}=110(°C), T_{eva}=T_{gen}=70(°C), T_{con}=35(°C), η_{HEX}=7/80

۴-۲- نتایج تحلیل ترمودینامیکی و ارزیابی مقایسه‌ای

در این بخش تاثیر شرایط کارکرد اجزای چرخه در عملکرد آن بررسی می‌شود. پارامتر F نیز با توجه به بیشینه مقدار ضریب عملکرد و گستره دمایی مناسب آن، در نظر گرفته شده است. جدول ۴، خواص ترمودینامیکی نقاط مختلف چرخه پایه برای یک حالت خاص در این تحقیق را نشان می‌دهد. در شکل ۸، تاثیر افزایش دمای جذب‌کننده بر ضریب عملکرد شش چرخه ترنسفورمر مورد بحث، ارائه شده است. چنانچه مشاهده می‌شود، بیشینه مقدار ضریب عملکرد چرخه پایه و طرح سوم، در محدوده دمایی بین ۱۴۵~۱۵۰ °C، ولی بیشینه مقدار ضریب عملکرد طرح اول، دوم، چهارم و پنجم، در محدوده دمایی ۱۳۵~۱۵۰ °C رخ می‌دهد. با توجه به شکل ۸، دلیل رفتار متفاوت منحنی ضریب عملکرد طرح‌های اول و دوم نسبت به چرخه پایه، این است که با افزایش دمای جذب‌کننده، نسبت دبی تعریف شده توسط رابطه (۶)، در مورد طرح‌های اول و دوم، رشد بسیار سریعتری نسبت به

جزء	معادله بقای جرم	معادله بقای انرژی
جذب‌کننده	$\dot{m}_7 + \dot{m}_{14} = \dot{m}_{15}$ $\dot{m}_{14} \times 14 = \dot{m}_{15} \times 15$	$\dot{Q}_{abs} + \dot{m}_7 h_7 + \dot{m}_{14} h_{14} = \dot{m}_{15} h_{15}$ $\dot{Q}_{abs} + \dot{m}_{25} h_{25} = \dot{m}_{26} h_{26}$
مولد	$\dot{m}_{10} = \dot{m}_1 + \dot{m}_{11}$ $\dot{m}_{10} \times 10 = \dot{m}_{11} \times 11$	$\dot{Q}_{gen} + \dot{m}_{10} h_{10} = \dot{m}_1 h_1 + \dot{m}_{11} h_{11}$ $\dot{Q}_{gen} + \dot{m}_{18} h_{18} = \dot{m}_{19} h_{19}$
تبخیرکننده جذبی	$\dot{m}_6 + \dot{m}_{17} = \dot{m}_8$ $\dot{m}_8 \times 8 = \dot{m}_{17} \times 17$	$\dot{Q}_{abs/eva} + \dot{m}_{17} h_{17} + \dot{m}_6 h_6 = \dot{m}_8 h_8$ $\dot{Q}_{abs/eva} + \dot{m}_3 h_3 = \dot{m}_7 h_7$
تبخیرکننده	$\dot{m}_4 = \dot{m}_6$	$\dot{Q}_{eva} + \dot{m}_{20} h_{20} = \dot{m}_{21} h_{21}$ $\dot{Q}_{eva} + \dot{m}_4 h_4 = \dot{m}_6 h_6$
چگالنده	$\dot{m}_1 = \dot{m}_2 + \dot{m}_3$	$\dot{Q}_{con} + \dot{m}_1 h_1 = \dot{m}_2 h_2 + \dot{m}_3 h_3$ $\dot{Q}_{eva} + \dot{m}_{22} h_{22} = \dot{m}_{23} h_{23}$
بازیاب گرمایی ۱	$\dot{m}_{12} = \dot{m}_{13}$ $\dot{m}_8 = \dot{m}_9$	$\dot{m}_8 h_8 + \dot{m}_{12} h_{12} = \dot{m}_9 h_9 + \dot{m}_{13} h_{13}$ $\eta_{HEX1} = (T_{13} - T_{12}) / (T_8 - T_{12})$ $\dot{Q}_{HEX1} = \dot{m}_8 (h_8 - h_9)$
شیر انبساط	$\dot{m}_{in} = \dot{m}_{out}$	$h_{in} = h_{out}$

همچنین بر اساس قانون اول ترمودینامیک، ضریب عملکرد انرژی یا به بیان ساده‌تر، ضریب عملکرد، همانند معادله (۴)، در چرخه‌های جذبی، حاکی از توانایی ارتقاء انرژی گرمایی ورودی است [۱۰،۱۳،۱۵]:

$$COP = \frac{\dot{Q}_{abs}}{\dot{Q}_{eva} + \dot{Q}_{gen}} \quad (4)$$

ضریب عملکرد انرژی بر پایه قانون دوم ترمودینامیک، به عنوان معیاری از میزان بازیافت انرژی گرمایی ورودی به چرخه ترنسفورمر، بر طبق معادله (۵) تعریف می‌شود [۱۵،۲۷]:

$$ECOP = \frac{\dot{Q}_{abs} (1 - \frac{T_o}{T_{abs}})}{\dot{Q}_{eva} (1 - \frac{T_o}{T_{eva}}) + \dot{Q}_{gen} (1 - \frac{T_o}{T_{gen}})} \quad (5)$$

نسبت دبی، پارامتر مهم دیگری در ارزیابی کارکرد چرخه‌های ترنسفورمر گرمایی است که طبق رابطه (۶)، عبارت از نسبت دبی جرمی محلول غلیظ خروجی از مولد به دبی جرمی مبرد تولید شده در آن می‌باشد [۲]:

$$f = \frac{\dot{m}_s}{\dot{m}_r} \quad (6)$$

مقدار انرژی گرمایی لازم برای تبخیر آب، پارامتر قابل توجه دیگری است، که به‌عنوان مثال برای چرخه شکل ۱، برابر رابطه (۷)، خواهد بود [۱۳]:

$$\dot{Q}_{utilized} = \dot{m}_{25} (h_{26} - h_{25}) \quad (7)$$

عملکرد طرح‌های اول، دوم، چهارم و پنجم، تابع پارامتر مؤثر دیگری به‌نام کسر جریانی، می‌باشند که برای طرح‌های اول و چهارم طبق رابطه (۸)، و برای طرح‌های دوم و پنجم نیز طبق رابطه (۹)، تعریف شده‌اند:

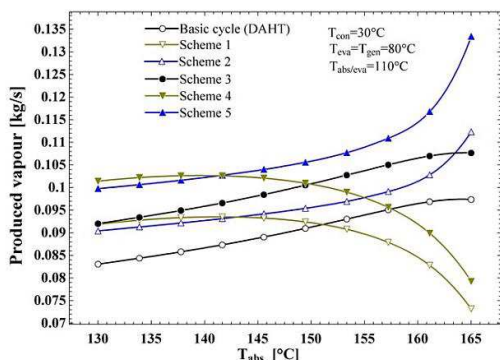
$$F = \frac{\dot{m}_{10}}{\dot{m}_9} \quad (8)$$

در محدوده دمایی $130 \sim 140^\circ\text{C}$ ، مربوط به طرح دوم است. همچنین ملاحظه می‌شود که با افزایش دمای جذب‌کننده، میزان تولید بخار در چرخه پایه و طرح دوم، روندی صعودی داشته ولی در مورد طرح اول روندی نزولی دارد. نکته اصلی منشاء رفتار متفاوت طرح اول (نزولی بودن منحنی)، در این است که با افزایش دمای جذب‌کننده، نسبت تغییر غلظت محلول در مولد به تغییر غلظت محلول در جذب‌کننده این طرح، کاهش یافته است. بنابراین مولد در طرح دوم، این روند برعکس است. بنابراین مولد در طرح اول رفته رفته کاهش می‌یابد که در نتیجه، با فرض ثابت بودن مقدار مولد تولید شده در تبخیر-کننده، مقدار مولد تولید شده در تبخیرکننده جذبی نیز کاهش خواهد یافت؛ ولی در چرخه پایه و طرح دوم، مولد تولید شده در مولد افزایش می‌یابد. از طرفی، چون محلول غلیظ خروجی از مولد طرح اول، قبل از ورود به جذب‌کننده، با جذب مولد در تبخیرکننده جذبی، رقیق‌تر شده است، بنابراین با غلظت کمتری به سوی جذب‌کننده می‌رود و در نتیجه، توانایی جذب مولد کمتری درون جذب‌کننده داشته و گرمای کمتر و در نهایت بخار کمتری نیز تولید خواهد نمود. همچنین چون در طرح دوم، دمای نقطه ۱۷ همواره از دمای نقطه ۱۷ در چرخه پایه بیشتر است. بنابراین تبخیرکننده جذبی طرح دوم، مولد بیشتری نسبت به چرخه پایه تولید می‌نماید. با افزایش مقدار مولد در تبخیرکننده-جذبی، ظرفیت جذب‌کننده نیز افزایش یافته و انرژی گرمایی بیشتری تولید می‌کند. از آنجا که تولید بخار جهت شیرین‌سازی، فقط وابسته به گرمای تولید شده در تبخیرکننده است، بنابراین بخار تولید شده در طرح دوم بیشتر از چرخه پایه خواهد بود. یادآوری این نکته خالی از لطف نیست که، علیرغم کمتر بودن ضریب عملکرد طرح دوم نسبت به چرخه پایه در دمای بالای جذب‌کننده (شکل ۸)، ولی مقدار گرمای آزاد شده در جذب‌کننده طرح دوم، بیشتر از چرخه پایه است. به بیان دیگر، اگرچه چرخه پایه ضریب عملکرد بهتری دارد (میزان بیشتری از گرمای ورودی را به گرمای مفید خروجی تبدیل می‌نماید)، اما مولد آن در مقایسه با طرح دوم، گرمای کمتری از منبع محرک دریافت کرده (با فرض بار گرمایی برابر در تبخیرکننده‌ها) و گرمای کمتری هم تولید می‌کند. این روند در مورد طرح‌های سوم تا پنجم نیز صادق است.

جدول ۴- خواص ترمودینامیکی نقاط حالت چرخه پایه

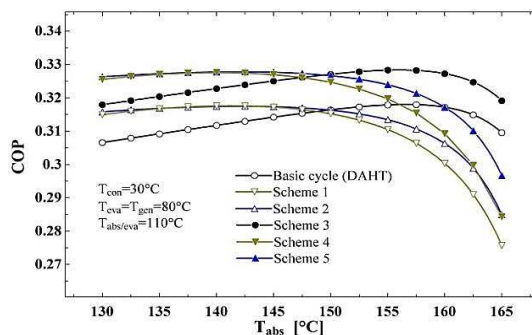
نقطه	P(kPa)	T(°C)	m(kg/s)	x(%)	h(kJ/kg)
۱	۴,۲۴۶	۸۰	۰,۲۰۰۸		۲۶۴۹,۷۸
۲	۴,۲۴۶	۳۰	۰,۱۰۰۹		۱۲۵,۶۷
۳	۴,۲۴۶	۳۰	۰,۰۹۹۸۶		۱۲۵,۶۷
۴	۴۷,۳۷	۳۰	۰,۱۰۰۹		۱۲۵,۷۱
۵	۱۴۳,۲	۳۰	۰,۰۹۹۸۶		۱۲۵,۸۰
۶	۴۷,۳۷	۸۰	۰,۱۰۰۹		۲۶۴۳,۰۷
۷	۱۴۳,۲	۱۱۰	۰,۰۹۹۸۶		۲۶۹۱,۲۷
۸	۴۷,۳۷	۱۱۰	۰,۷۳۲۵	۴۵,۶۹	۲۶۶,۲۰
۹	۴۷,۳۷	۹۶,۳۵	۰,۷۳۲۵	۴۵,۶۹	۲۱۳,۶۵
۱۰	۴,۲۴۶	۵۰,۳۱	۰,۷۳۲۵	۴۵,۶۹	۲۱۳,۶۵
۱۱	۴,۲۴۶	۸۰	۰,۵۳۱۷	۶۲,۹۴	۲۱۰,۱۵
۱۲	۱۴۳,۲	۸۰	۰,۵۳۱۷	۶۲,۹۴	۲۱۰,۱۵
۱۳	۱۴۳,۲	۱۰۴	۰,۵۳۱۷	۶۲,۹۴	۲۵۴,۹۹
۱۴	۱۴۳,۲	۱۰۴,۸	۰,۵۳۱۷	۶۲,۹۴	۳۲۵,۳۳
۱۵	۱۴۳,۲	۱۵۰	۰,۶۳۱۶	۵۲,۹۹	۳۲۷,۹۲
۱۶	۱۴۳,۲	۱۲۳,۴	۰,۶۳۱۶	۵۲,۹۹	۲۶۸,۷۱
۱۷	۴۷,۳۷	۱۱۶,۶	۰,۶۳۱۶	۵۲,۹۹	۲۶۸,۷۱
۱۸	۷۰,۱۲	۹۰	۱۴,۵		۳۷۶,۹۳
۱۹	۵۱,۳۴	۸۲	۱۴,۵		۳۴۳,۳۲
۲۰	۷۰,۱۲	۹۰	۷,۵۶		۳۷۶,۹۳
۲۱	۵۱,۳۴	۸۲	۷,۵۶		۳۴۳,۳۲
۲۲	۳,۳۶۳	۲۶	۱۳,۸		۱۰۸,۹۴
۲۳	۵,۵۱۳	۳۴,۷۸	۱۳,۸		۱۴۵,۶۷
۲۴	۳,۱۶۹	۲۵	۰,۰۹۱۲۶		۱۰۴,۷۵
۲۵	۹۹,۶۹	۹۹,۵۵	۱۵		۴۱۷,۱۵
۲۶	۱۰,۱۳	۱۰۰	۱۵		۴۳۳,۸
۲۷	۱۰,۱۳	۱۰۰	۰,۰۹۱۲۶		۲۶۷۵,۷۳
۲۸	۱۰,۱۳	۱۰۰	۱۴,۹۰۸۷۴		۴۱۹,۰۶

$T_{\text{abs}}=150^\circ\text{C}$, $T_{\text{abs/eva}}=110^\circ\text{C}$, $T_{\text{eva}}=T_{\text{gen}}=80^\circ\text{C}$, $T_{\text{con}}=30^\circ\text{C}$



شکل ۹- اثر افزایش دمای جذب‌کننده بر تولید بخار

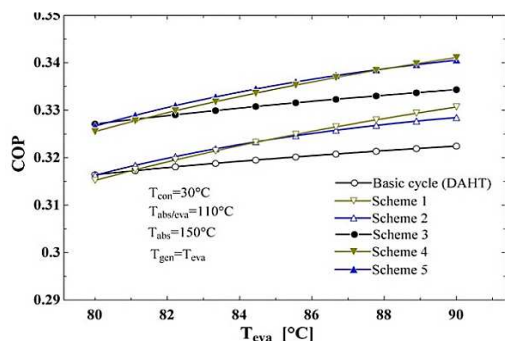
در شکل ۱۰، مشاهده می‌شود که با افزایش دمای جذب‌کننده، منحنی ضریب عملکرد اگزرژی ابتدا صعودی بوده ولی، بعد از رسیدن به نقطه بیشینه خود، روندی نزولی را طی می‌کند. نتیجه اخیر نیز ضمن تطابق با نتایج سایر پژوهش‌ها [۲۵]، به این دلیل است که مقدار



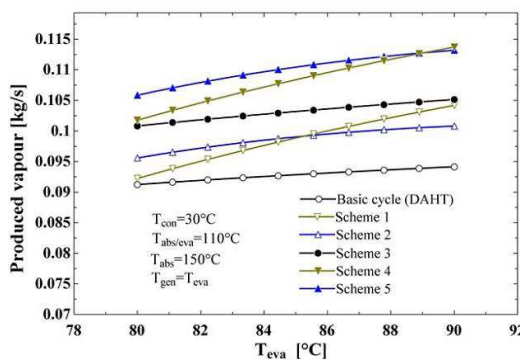
شکل ۸- اثر افزایش دمای جذب‌کننده بر ضریب عملکرد ترنسفورمرها

چرخه پایه دارد و افزایش نسبت دی، ضریب عملکرد را کاهش می‌دهد. نتیجه اخیر تطابق خوبی با ادبیات فن مانند مراجع [۲,۲۳] دارد. این رفتار در مورد طرح‌های چهارم و پنجم در مقایسه با طرح سوم نیز صادق است. در شکل ۹، مشاهده می‌شود که بیشترین مقدار بخار تولید شده در میان ترنسفورمرهای دارای دو بازیاب، بجز تفاوت بسیار اندک

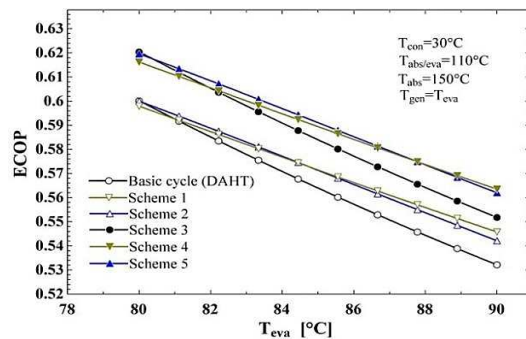
عملکرد سیستم (شکل ۱۴) و هم مقدار بخار تولید شده (شکل ۱۵) کاهش خواهند یافت. شکل ۱۴ گویای این مطلب نیز است که وابستگی ضریب عملکرد به دمای تبخیرکننده جذبی، در طرح‌های پیشنهادی کمتر است، که در نتیجه کنترل سهل‌تر سیستم را نتیجه می‌دهد.



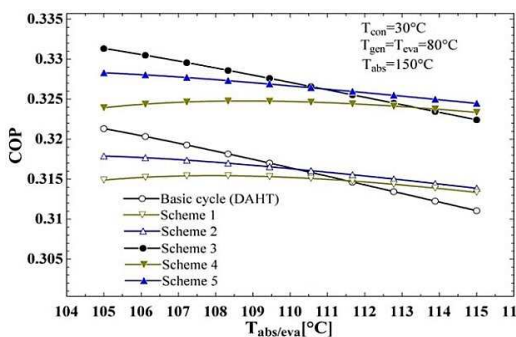
شکل ۱۱- اثر افزایش دمای تبخیرکننده بر ضریب عملکرد



شکل ۱۲- اثر افزایش دمای تبخیرکننده بر تولید بخار

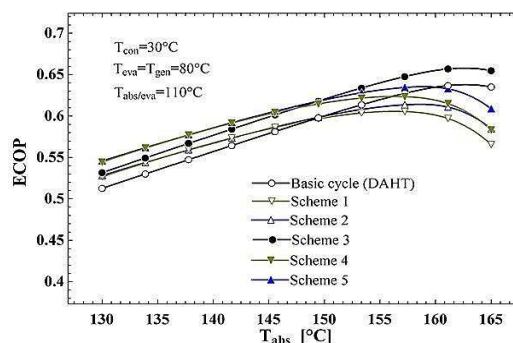


شکل ۱۳- اثر افزایش دمای تبخیرکننده بر ضریب عملکرد اگزرژی



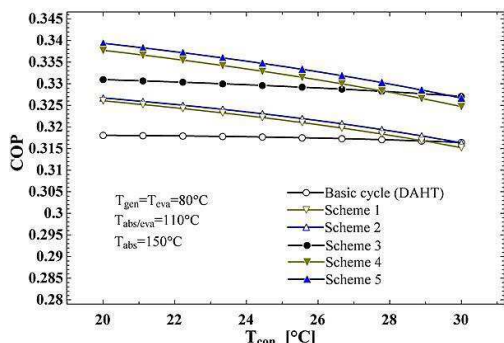
شکل ۱۴- اثر افزایش دمای تبخیرکننده جذبی بر ضریب عملکرد

اتلاف اگزرژی کلی سیستم (برعکس ECOP)، ابتدا نزولی بوده و سپس روندی رو به رشد دارد، و همچنین با افزایش بیشتر دمای جذب‌کننده، از آنجا که تفاوت دمای محلول در ورودی و خروجی آن بیشتر خواهد شد، انرژی و اگزرژی نیز در دمای بالاتری، جذب‌کننده را ترک خواهند نمود (اتلاف اگزرژی بیشتر)، که منجر به روند کاهشی سریعتری در شیب منحنی ضریب عملکرد اگزرژی خواهد شد [۲۵]. بر طبق نتایج عددی شکل‌های ۸، ۹ و ۱۰، مشاهده شده است، که با افزودن بازیاب گرمایی سوم به چرخه‌ها، میزان افزایش ضریب عملکرد مثلاً در دمای میانی ۱۴۵°C، برای چرخه پایه تقریباً ۳/۴۶٪، برای طرح اول ۳/۷۷٪ و برای طرح دوم ۳/۲٪، و همچنین افزایش ضریب عملکرد اگزرژی نیز به میزان ۳/۴٪ در چرخه پایه، ۳/۰۸٪ در طرح اول و ۳/۲۴٪ در طرح دوم بوده است. در مورد بخار تولید شده هم، میزان افزایش در چرخه پایه برابر ۱۰/۵٪، در طرح اول ۹/۵٪ و برای طرح دوم ۱۰/۳۹٪ می‌باشد. در نهایت نیز کمینه افزایش مقدار بخار تولید شده توسط چرخه پایه در طرح اول ۸/۶٪ و در مورد طرح دوم ۱۰/۳۳٪ بوده است.

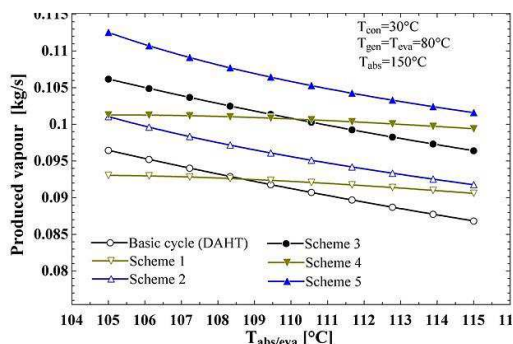


شکل ۱۰- اثر افزایش دمای جذب‌کننده بر ضریب عملکرد اگزرژی

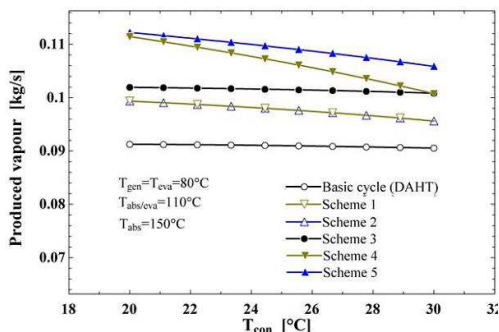
اثر افزایش دمای تبخیرکننده بر ضریب عملکرد و مقدار بخار آب تولید شده به ترتیب در شکل ۱۱ و ۱۲ ترسیم گردیده است. واضح است که با افزایش دمای تبخیرکننده (شکل ۱۱)، غلظت محلول رقیق خروجی از جذب‌کننده کاهش یافته و در نتیجه نسبت دبی کاهش می‌یابد که این امر، افزایش ضریب عملکرد چرخه را نتیجه می‌دهد [۲۳]. همچنین مطابق شکل ۱۲، با افزایش دمای تبخیرکننده، چون غلظت محلول غلیظ ورودی به جذب‌کننده افزایش می‌یابد، در نتیجه امکان جذب مبرد بیشتری در نمک لیتیوم بروماید، میسر شده و در نتیجه، گرمای بیشتری در جذب‌کننده آزاد می‌شود. بنابراین مقدار بخار تولید شده نیز روندی صعودی تجربه خواهد نمود. از طرفی مانند شکل ۱۳، چون با افزایش دمای تبخیرکننده، تفاوت دمای محلول در ورودی و خروجی تبخیرکننده بیشتر شده و باعث جداسازی بیشتر مبرد از محلول می‌شود، در نتیجه، برگشت‌ناپذیری افزایش یافته و به تبع آن نیز ضریب عملکرد اگزرژی کاهش خواهد یافت [۲۵]. مشاهده می‌شود که ضریب عملکرد چرخه پایه و طرح سوم، در مقایسه با بقیه طرح‌ها حساسیت کمتری نسبت به افزایش دمای تبخیرکننده دارند و همچنین بیشترین مقدار بخار، عموماً از طرح پنجم حاصل می‌شود. در شکل ۱۴ و ۱۵، تاثیر افزایش دمای تبخیرکننده جذبی، بر ضریب عملکرد چرخه و مقدار بخار بدست آمده ترسیم شده‌اند. چون افزایش دمای این جزء از چرخه، ظرفیت گرمایی جذب‌کننده را کاهش می‌دهد [۱۳]، هم ضریب



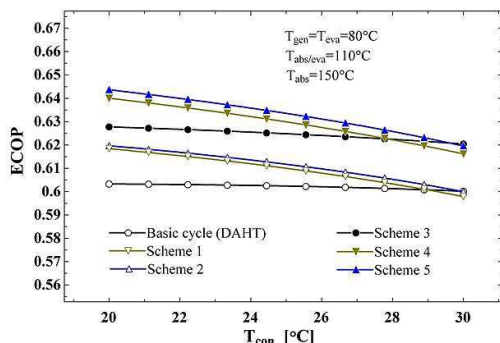
شکل ۱۷- اثر افزایش دمای چگالنده بر ضریب عملکرد



شکل ۱۵- اثر افزایش دمای تبخیرکننده جذبی بر تولید بخار

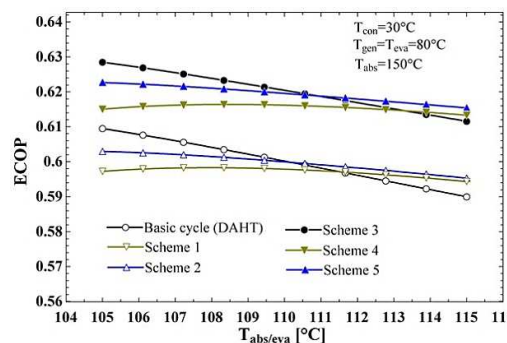


شکل ۱۸- اثر افزایش دمای چگالنده بر تولید بخار



شکل ۱۹- اثر افزایش دمای چگالنده بر ضریب عملکرد اگزرژی

در شکل ۱۶، مشهود است که با افزایش دمای تبخیرکننده جذبی، ضریب عملکرد اگزرژی کاهش می‌یابد. این رفتار به دلیل تغییر فاز بیشتر مبرد (اتلاف اگزرژی بیشتر) از مایع متراکم به بخار اشباع و تولید مبرد بیشتر و همچنین تفاوت دمای قابل توجه در ورودی و خروجی آن قابل توجه است. البته در طرح اول و چهارم، چون دماهای ورودی و خروجی محلول تفاوت کمتری دارند، در نتیجه در این طرح‌ها مبرد کمتری تولید شده و اتلاف اگزرژی نیز تفاوت چندانی نخواهد کرد.



شکل ۱۶- اثر افزایش دمای تبخیرکننده جذبی بر ضریب عملکرد اگزرژی

نحوه تغییر عملکرد سیستم ترنسفورمرها در برابر افزایش دمای چگالنده، در نمودارهای ۱۷ الی ۱۹ نشان داده شده‌اند. گفتنی است با توجه به اینکه با افزایش دمای چگالنده، کمینه دما و به تبع آن کمینه فشار چرخه ترنسفورمر افزایش می‌یابد، فلذا این امر سبب کاهش غلظت محلول غلیظ خروجی از مولد گردیده و باعث افزایش نسبت دبی می‌شود [۲۰،۱۳،۲۳]. افزایش نسبت دبی نیز، کاهش ظرفیت گرمایی جذب‌کننده و کاهش ضریب عملکرد سیستم را نتیجه می‌دهد. با دقت در سه نمودار اخیر مشاهده می‌شود که همچنان طرح‌های اول، دوم، چهارم و پنجم حساسیت بیشتری نسبت به تغییرات دمای چگالنده، بروز می‌دهند. از طرفی چون با افزایش دمای چگالنده، اگزرژی نیز در دمای بالاتری چگالنده را ترک می‌نماید [۲۵]، بنابراین اثر افزایش دما طبق نمودار شکل ۱۹، باعث تخریب بیشتر و کاهش ضریب عملکرد اگزرژی خواهد شد. مطابق شکل‌های ۱۵ و ۱۸، مشاهده می‌شود که همچنان طرح پنجم بیشترین مقدار بخار تولید شده را دارد.

۳-۴- بهینه‌سازی

با بررسی پارامتری چرخه‌های مورد بحث، مشاهده می‌شود که مقدار بخار تولید شده را می‌توان به صورت تابعی از دمای اجزای اصلی چرخه‌ها به عنوان متغیرهای تصمیم‌گیری به همراه محدوده تغییرات آنها طبق جدول ۵ در نظر گرفت. در این پژوهش، عملکرد چرخه‌ها به روش جستجوی مستقیم، برای یافتن بیشینه مقدار بخار تولید شده به عنوان تابع هدف، و با فرض تنها دو مقدار برای دمای تبخیرکننده بهینه‌سازی شده‌اند، که نتایج حاصل در جدولهای ۶ تا ۱۱، مشاهده می‌شوند. واضح است که در تمامی ساختارها با افزایش دمای تبخیرکننده، مقدار بخار تولید شده، افزایش یافته که در توافق با نتایج شکل ۱۲ است. با مطالعه بیشتر نتایج، چنین بر می‌آید که از بین ترنسفورمرهای دارای دو بازیاب گرمایی، در صورت سرویس‌دهی سیستم در محدوده دمایی بالای جذب‌کننده، چرخه پایه در شرایط

جدول ۹- نتایج بهینه‌سازی برای بیشینه مقدار بخار تولید شده

طرح سوم						
$T_{eva} = T_{gen}$ (°C)	T_{abs} (°C)	$T_{abs/eva}$ (°C)	T_{con} (°C)	بخار (kg/s)	COP	ECOP
۸۰	۱۶۵	۱۰۹٫۷	۲۰	۰٫۱۱۲۸	۰٫۳۳۸۶	۰٫۶۹۴۸
۸۲	۱۶۵	۱۰۷٫۹	۲۰	۰٫۱۱۶۱	۰٫۳۴۲۱	۰٫۶۸۱۱

جدول ۱۰- نتایج بهینه‌سازی برای بیشینه مقدار بخار تولید شده

طرح چهارم						
$T_{eva} = T_{gen}$ (°C)	T_{abs} (°C)	$T_{abs/eva}$ (°C)	T_{con} (°C)	بخار (kg/s)	COP	ECOP
۸۰	۱۴۷٫۲	۱۰٫۵	۲۰	۰٫۱۱۴۲	۰٫۳۴۰۷	۰٫۶۳۶۲
۸۲	۱۴۴٫۱	۱۰٫۵	۲۰	۰٫۱۱۶۴	۰٫۳۴۳۱	۰٫۶۱۰۲

جدول ۱۱- نتایج بهینه‌سازی برای بیشینه مقدار بخار تولید شده

طرح پنجم						
$T_{eva} = T_{gen}$ (°C)	T_{abs} (°C)	$T_{abs/eva}$ (°C)	T_{con} (°C)	بخار (kg/s)	COP	ECOP
۸۰	۱۴۷٫۲	۱۰٫۵	۲۱٫۷۹	۰٫۱۱۵۱	۰٫۳۴۱۴	۰٫۶۳۷۳
۸۲	۱۴۷٫۵	۱۰٫۵	۲۲٫۰۳	۰٫۱۱۶۵	۰٫۳۴۳۶	۰٫۶۲۳۳

۵- نتیجه‌گیری

در این پژوهش تحلیل ترمودینامیکی و بررسی مقایسه‌ای شش طرح مختلف ترنسفورمر گرمایی دوجذبی ادغام شده با یک سیستم تبخیر آب جهت تولید آب شیرین، انجام شده است. هدف تحقیق حاضر، ارائه پنج طرح پیشنهادی جدید برای ترنسفورمر دوجذبی، جهت امکان‌سنجی بهبود عملکرد آنها از منظر تولید بخار و ضرایب عملکرد انرژی و انرژی بوده است. تاثیر افزودن بازتاب گرمایی سوم به چرخه ترنسفورمرهای مورد بحث به صورت افزایش مقدار بخار بدست آمده، ضریب عملکرد انرژی و ضریب عملکرد انرژی نمایان شده است؛ به طوری که در دماهای میانی جذب‌کننده با فرض ثابت بودن دمای سایر اجزاء، افزایش بخار تولید شده، در مورد چرخه پایه برابر ۱۰٫۵٪، طرح اول ۹٫۵٪ و طرح دوم ۱۰٫۳۹٪ بوده است. ضریب عملکرد چرخه پایه تقریباً ۳٫۴۶٪، طرح اول ۳٫۷۷٪ و طرح دوم ۳٫۲٪، همچنین ضریب عملکرد انرژی نیز به میزان ۳٫۴٪ برای چرخه پایه، ۳٫۰۸٪ برای طرح اول و ۳٫۲۴٪ برای طرح دوم افزایش داشته است. همچنین فرایند بهینه‌سازی نیز در راستای تدقیق نتایج و اخذ یک دید جامع از حاصل تحلیل ترمودینامیکی، با هدف بیشینه نمودن مقدار بخار تولید شده، توسط نرم افزار EES انجام گرفته که بر طبق نتایج آن، ساختارهای چرخه پایه و طرح دوم، به‌عنوان چرخه‌های دارای بیشترین مقدار تولید بخار، در سیستم‌های دارای دو بازتاب گرمایی و طرح‌های سوم و پنجم، به‌عنوان چرخه‌های دارای بیشترین مقدار تولید بخار، در سیستم‌های دارای سه بازتاب گرمایی، وابسته به شرایط دمایی جذب‌کننده انتخاب می‌شوند.

بهینه خود کار می‌کند، و بر دو طرح اول و دوم برتری دارد. همچنین در صورت کارکرد سیستم در محدوده دمایی میانی جذب‌کننده، بخار تولید شده طرح دوم به‌طور جزئی بیشتر از طرح اول است. به‌طور مشابه، از بین ترنسفورمرهای دارای سه بازتاب گرمایی، اگر ارتقاء دمایی زیادی نیاز بوده و در نتیجه جذب‌کننده در دمای بالا کار کند، طرح سوم همگام با افزایش دمای تبخیرکننده مناسب‌تر است. در دماهای میانی جذب‌کننده نیز، طرح پنجم به‌طور نسبی توانایی تولید مقدار بخار بیشتری را در مقایسه با طرح چهارم دارد. گفتنی است که محدوده دمایی جذب‌کننده با در نظر گرفتن عواملی از قبیل ملاحظات فنی و عمر دستگاه، امکان وقوع کریستالیزاسیون یا فرآیند ثانویه دیگری مانند تامین بخار برای سیستم حرارت مرکزی شهر که ممکن است در آینده جایگزین فرآیند تبخیر آب در ترنسفورمر نصب شده گردد، تعیین می‌شود.

جدول ۵- متغیرهای تصمیم و محدوده تغییرات آنها برای بهینه‌سازی با

متغیر
$130 \leq T_{abs} (°C) \leq 165$
$10.5 \leq T_{abs/eva} (°C) \leq 115$
$20 \leq T_{con} (°C) \leq 30$

جدول ۶- نتایج بهینه‌سازی برای بیشینه مقدار بخار تولید شده

چرخه پایه						
$T_{eva} = T_{gen}$ (°C)	T_{abs} (°C)	$T_{abs/eva}$ (°C)	T_{con} (°C)	بخار (kg/s)	COP	ECOP
۸۰	۱۶۵	۱۰٫۵	۲۵٫۲۲	۰٫۱۰۴۸	۰٫۳۱۹	۰٫۶۵۴۴
۸۲	۱۶۵	۱۰٫۵	۲۵٫۶۷	۰٫۱۰۶۶	۰٫۳۲۴۳	۰٫۶۴۵۶

جدول ۷- نتایج بهینه‌سازی برای بیشینه مقدار بخار تولید شده

طرح اول						
$T_{eva} = T_{gen}$ (°C)	T_{abs} (°C)	$T_{abs/eva}$ (°C)	T_{con} (°C)	بخار (kg/s)	COP	ECOP
۸۰	۱۴۷٫۸	۱۰٫۵	۲۰	۰٫۱۰۲۶۴	۰٫۳۲۹۷	۰٫۶۱۷۶
۸۲	۱۵۰٫۲	۱۰٫۵	۲۰	۰٫۱۰۴۶۵	۰٫۳۳۲	۰٫۶۱۲

جدول ۸- نتایج بهینه‌سازی برای بیشینه مقدار بخار تولید شده

طرح دوم						
$T_{eva} = T_{gen}$ (°C)	T_{abs} (°C)	$T_{abs/eva}$ (°C)	T_{con} (°C)	بخار (kg/s)	COP	ECO P
۸۰	۱۴۷٫۸	۱۰٫۵	۲۱٫۷	۰٫۱۰۲۷	۰٫۳۲۹۶	۰٫۶۱۷۴
۸۲	۱۵۲	۱۰٫۵	۲۱٫۹۶	۰٫۱۰۶۸	۰٫۳۳۳۸	۰٫۶۱۱۲

Engineering, Vol. 18, pp. 857-874, 1998.

- [9] Parham K., Khamooshi M., Tematio D. B. K., Yari M., and Atikol U., Absorption heat transformers—a comprehensive review. *Renewable and Sustainable Energy Reviews*, Vol. 34, pp. 430-452, 2014.
- [10] Zhao Z., Ma Y., and Chen J., Thermodynamic performance of a new type of double absorption heat transformer. *Applied Thermal Engineering*, Vol. 23, pp. 2407-2414, 2003.
- [11] Ayou D. S., Currás M. R., Salavera D., García J., Bruno J. C., and Coronas A., Performance analysis of absorption heat transformer cycles using ionic liquids based on imidazolium cation as absorbents with TFE. *Energy Conversion and Management*, Vol. 84, pp. 512-523, 2014.
- [12] Zhao Z., Zhang X., and Ma X., Thermodynamic performance of a double-effect absorption heat-transformer using TFE/E181 as the working fluid. *Applied Energy*, Vol. 82, pp. 107-116, 2005.
- [13] Khamooshi M., Parham K., Roozbeh I., and Ensafisoroor H., Applications of innovative configurations of double absorption heat transformers in water purification technology. *Desalination and Water Treatment*, Vol. 57, pp. 8204-8216, 2016.
- [14] Hernández-Magallanes J. A., Rivera W., and Coronas A., Comparison of single and double stage absorption and resorption heat transformers operating with the ammonia-lithium nitrate mixture. *Applied Thermal Engineering*, Vol. 125, pp. 53-68, 2017.
- [15] Wang H., Li H., Bu X., and Wang L., Effects of the generator and evaporator temperature differences on a double absorption heat transformer—Different control strategies on utilizing heat sources. *Energy Conversion and Management*, Vol. 138, pp. 12-21, 2017.
- [16] Heredia M. I., Siqueiros J., Hernández J. A., Juárez-Romero D., Huicochea A., and González-Rodríguez J. G., Energy saving into an absorption heat transformer by using heat pipes between evaporator and condenser. *Applied Thermal Engineering*, Vol. 128, pp. 737-746, 2018.
- [17] Demesa N., Hernández J. A., Siqueiros J., and Huicochea A., Heat transfer coefficients for helical components inside an Absorption Heat Transformer. *International Journal of Heat and Mass Transfer*, Vol. 120, pp. 342-349, 2018.
- [18] Wakim M. and Rivera-Tinoco R., Absorption heat transformers: Sensitivity study to answer existing discrepancies. *Renewable Energy*, Vol. 130, pp. 881-890, 2019.
- [19] Salehi S., Yari M., Mahmoudi S.M.S., Farshi L.G., Investigation of crystallization risk in different types of absorption LiBr/H₂O heat transformers, *Thermal Science and Engineering Progress*, Vol. 10, pp. 48-58, 2019.
- [20] Xu Z.Y., Wang R.Z., Yang C., Perspectives for low-temperature waste heat recovery, *Energy*, Vol. 176 pp. 1037-1043, 2019.
- [21] Klein S.A., *Engineering Equation Solver*, version 9.43, F-Chart Software, 2013.
- [22] ASHRAE, Handbook of refrigeration, American Society of Heating, Refrigerating and Air-Conditioning Engineers, SI version, Atlanta, GA, 2010.
- [23] Horuz I. and Kurt B., Single stage and double absorption heat transformers in an industrial application. *International Journal of Energy Research*, Vol. 33, pp. 787-798, 2009.
- [24] Fallah M., Mahmoudi S. M. S., Yari M., and Akbarpour Ghiasi R., Advanced exergy analysis of the Kalina cycle applied for low temperature enhanced geothermal system, *Energy Conversion and Management*, Vol. 108, pp. 190-201, 2016.
- [25] Martínez H., Rivera W., Energy and exergy analysis of a double absorption heat transformer operating with water/lithium bromide. *International Journal of Energy Research*, Vol. 33, No.7, pp. 662-674, 2009.

۶- نمادها

COP	ضریب عملکرد انرژی
ECOP	ضریب عملکرد انرژی
EXV	شیر انبساط
f	نسبت دبی
F	کسر جریان
h	آنتالپی واحد جرم، kJ/kg
HEX	بازیاب گرمایی
m	دبی جرمی، kg/s
Q	آهنگ انتقال گرما، kW
T	دما، °C, K (for ECOP calculations)
W	توان، kW
x	درصد جرمی نمک لیتیوم بروماید در محلول

زیر نویس

abs	جذب کننده (ابزوربر)
abs/eva	تبخیر کننده جذبی (ابزوربر - اواپراتور)
con	چگالنده (کندانسور)
cv	حجم کنترل
eva	تبخیر کننده (اواپراتور)
gen	مولد (ژنراتور)
in	ورودی
out	خروجی
r	مبرد
s	محلول غلیظ
o	شرایط محیط
یونانی	
η	بازده بازیاب

۷- مراجع

- [1] Donnellan P., Byrne E., and Cronin K., Internal energy and exergy recovery in high temperature application absorption heat transformers. *Applied Thermal Engineering*, Vol. 56, pp. 1-10, 2013.
- [2] Horuz I. and Kurt B., Absorption heat transformers and an industrial application. *Renewable Energy*, Vol. 35, pp. 2175-2181, 2010.
- [3] Stephan K. and Seher D., Heat transformer cycles-I. One-and two-stage processes. *Journal of Heat Recovery Systems*, Vol. 4, pp. 365-369, 1984.
- [4] Sözen A. and Yücesu H. S., Performance improvement of absorption heat transformer. *Renewable Energy*, Vol. 32, pp. 267-284, 2007.
- [5] Yari M., A novel cogeneration cycle based on a recompression supercritical carbon dioxide cycle for waste heat recovery in nuclear power plants. *International journal of exergy*, Vol. 10, pp. 346-364, 2012.
- [6] Zhao Z., Zhou F., Zhang X., and Li S., The thermodynamic performance of a new solution cycle in double absorption heat transformer using water/lithium bromide as the working fluids. *International Journal of Refrigeration*, Vol. 26, pp. 315-320, 2003.
- [7] Donnellan P., Cronin K., and Byrne E., Recycling waste heat energy using vapour absorption heat transformers: a review. *Renewable and Sustainable Energy Reviews*, Vol. 42, pp. 1290-1304, 2015.
- [8] Mostofizadeh C. and Kulick C., Use of a new type of heat transformer in process industry. *Applied Thermal*