

## بررسی جامع انواع خشک‌کن‌های خورشیدی و عملکرد آن‌ها

حبیب اله عباسی<sup>۱\*</sup>، هادی شفیعی قنواتی<sup>۲</sup>

۱- استادیار، علوم و مهندسی صنایع غذایی، گروه مهندسی شیمی، دانشگاه صنعتی جندی شاپور دزفول، دزفول

۲- دانشجوی کارشناسی ارشد، مهندسی شیمی، گروه مهندسی شیمی، دانشگاه صنعتی جندی شاپور دزفول، دزفول

دزفول، صندوق پستی ۳۳۴-۶۴۶۱۵، habbasi@jsu.ac.ir

### چکیده:

استفاده از تابش خورشیدی برای خشک‌کردن، یکی از قدیمی‌ترین کاربردهای انرژی خورشیدی است. در دسترس بودن فراوان انرژی خورشیدی و کاهش سریع سوخت فسیلی، توجه زیادی را به سمت استقرار سیستم‌های خورشیدی در مقیاس بزرگ جلب کرده است. یک خشک‌کن کارآمد، قادر به افزایش کیفیت محصول، کاهش زمان خشک‌کردن و تولید بیشتر است. در حقیقت کاهش انرژی مصرفی، راه مؤثر کاهش هزینه است. به‌طور کلی خشک‌کن‌های خورشیدی، تجهیزات کم‌ظرفیتی هستند که بر اساس داده‌های تجربی و نیمه تجربی و با طرح‌های نظری ساخته می‌شوند. بخش خشک‌کردن یکی از مصرف‌کننده‌های بزرگ انرژی دنیاست و با در نظر گرفتن رشد بحران انرژی، کاهش انرژی مصرفی در این بخش با استفاده از انرژی خورشیدی می‌تواند تضمین‌کننده مهار این بحران جهانی باشد. از مزایای انرژی خورشیدی، بی‌پایان بودن و در دسترس بودن کامل آن است ولی از معایب آن هم می‌توان به قطع انرژی در شب و اختلاف میزان آن در ساعات مختلف روز اشاره کرد. طراحی خشک‌کن‌های هیبریدی و نیز استفاده از باتری‌های ذخیره‌کننده انرژی حاوی مواد تغییر فاز دهنده از راه‌حل‌های رفع عیوب فوق است. در این مقاله، انواع خشک‌کن‌های خورشیدی و روش‌های اتصال انواع مختلف این نوع خشک‌کن‌ها همراه با جدیدترین مثال‌های کاربردی در این زمینه مورد بررسی قرار می‌گیرند.

کلید واژگان: انرژی خورشیدی، خشک‌کن خورشیدی، مواد تغییر فاز دهنده، ذخیره انرژی.



# A comprehensive review on different kinds of solar dryers and their performance

Habibollah Abbasi<sup>1\*</sup>, Hadi Shafiee Ghanavati<sup>1</sup>

1- Department of Chemical Engineering, Jundi-Shapur University of Technology, Dezful, Iran.

\* P.O.B. 64615-334, Dezful, Iran, habbasi@jsu.ac.ir

Received: August 2018, Accepted: November 2018

## Abstract

Solar radiation use for drying is one of the oldest applications of solar energy. The high availability of solar energy and the rapid reduction of fossil fuels have attracted much attention to developing large-scale solar systems. An efficient dryer is able to increase the quality and quantity of the product and reduce the drying time. In fact, reducing energy consumption is an effective way to reduce costs. In general, solar dryers are low capacity equipment which made based on empirical and quasi-experimental data and theoretical designs. Generally, the drying sector is one of the major energy consumers in the world. Considering the growth of the energy crisis, reducing energy consumption in this sector by using solar energy can guarantee the containment of this global crisis. One of the biggest benefits of solar energy is its endlessness and its full availability, but its disadvantages can be the absence of this energy during night and difference in its amount in different hours of the day. Design of hybrid solar dryers and using of energy saving batteries containing phase change material can be used to solve the above mentioned disadvantages. To solve this problem, energy-saving batteries containing phase-change material can be used to store additional daily heat and use it during the night. In this paper, different drying methods and a different kinds of solar dryers will be described. The special solar panels and solar complexes used in drying and the methods of connecting different solar dryers are also reviewed. The latest applied examples are also presented.

**Keywords:** Solar energy, Solar dryer, Phase change material, energy saving



## ۱- مقدمه

خشک کردن به وسیله در معرض تابش خورشید قرار دادن، یکی از قدیمی ترین راه های استفاده از انرژی خورشیدی برای نگهداری غذاها مثل سبزی ها و میوه ها و گوشت و ماهی است. به هر روی نوع بشر از دیرباز از تابش خورشید به عنوان تنهاترین منبع گرمایی در دسترس، برای نگهداری غذا برای زمستان و پختن آجر برای خانه ها و خشک کردن پوست حیوانات برای پانسمن بهره برده است. اولین تجهیزات خشک کردن در جنوب فرانسه و مربوط به ۸۰۰۰ سال قبل از میلاد کشف گردید که شامل یک سنگ صاف بود که برای خشک کردن محصولات زراعی در مقابل خورشید استفاده می شده است [۱]. نسیم و تابش خورشید به همراه هم عمل خشک کردن را انجام می دادند.

تجهیزات مختلف دیگری نیز در سراسر دنیا مربوط به ۷۰۰۰ تا ۳۰۰۰ سال قبل از میلاد کشف شده است که همگی از ترکیب تابش خورشید و چرخش طبیعی هوا برای خشک کردن غذاهای اساسی استفاده می کردند [۱]. بعدها از چوب و بیومس (به طور خاص، فضولات دامی) برای تولید آتش و خشک کردن آجرها استفاده شد، ولی محصولات زراعی همچنان در مقابل خورشید خشک می شدند.

صنعت خشک کردن مرسوم، از قرن ۱۸ میلادی آغاز شد و تاکنون به صورت کم و بیش باقی مانده است. خشک کردن یک فرایند ساده تخلیه آب اضافی محصولات طبیعی یا صنعتی، تا رسیدن به یک رطوبت استاندارد مخصوص است، به خصوص که کاهش آب محصولات غذایی با رطوبت بالا (حدود ۲۵ تا ۸۰ درصد و به طور میانگین ۷۰ درصد) ضروری و راهی مناسب برای نگهداری طولانی آن ها است.

کاهش رطوبت مواد غذایی به یک میزان مشخص باعث کندي فعاليت باکتری ها و مخمرها و قارچ ها می شود، در نتیجه می توانند مدت زیادی بدون فساد حفظ شوند.

گسترده ترین روش در میان روش های خشک کردن، خشک کردن جابه جایی است؛ که به معنی گرفتن گرما از جایی به وسیله جریان هوا و عبور هوای داغ شده از سطح مواد است. هوای داغ در جهات مختلف دمیده می شود و با افزایش دمای مواد باعث خروج رطوبت می گردد.

تابش خورشیدی یا انرژی حرارتی خورشید، منبعی متناوب برای خشک کردن به ویژه فرآورده های کشاورزی از جمله میوه ها و سبزی ها است. این شیوه به ویژه برای مناطق نیمه استوایی و به اصطلاح کمربند آفتابی دنیا است یعنی جاهایی که شدت تابش خورشید بالا و مدت روز هم طولانی تر است از جمله ایران، مناسب است [۲].

برآوردها نشان می دهد که به دلیل فساد محصولات کشاورزی پس از برداشت، تلفات و زیان زیادی ایجاد می شود که می توان با روش های فرآوری مناسب از جمله خشک کردن خورشیدی، جلوی آن را گرفت.

استفاده از این روش، شیوه ای کاملاً اقتصادی برای نگهداری محصولات کشاورزی در مقیاس کم است و در مقیاس کوچک تجاری، کمک بزرگی به اقتصاد جوامع کشاورزی و مزارع کوچک خواهد کرد [۲]. این روش، مشکلات زیست محیطی نیز نداشته و دوستدار محیط زیست است.

به طور کلی خشک کردن به وسیله تابش خورشید به دو روش انجام می شود.

الف) مستقیم یا هوا باز که ماده مورد نظر در معرض خورشید است.

ب) غیرمستقیم یا خشک کردن خورشیدی جابجایی مواد غذایی به نوع خشک کردن، بسیار حساس اند و باید انتخاب روش به گونه ای باشد که اثر زیادی بر بو، مزه و مواد مغذی آن ها نداشته باشد [۲].

روش اول برای میوه ها که شکر و اسید زیادی دارند مناسب است و احتمال فساد در حین عملیات کمتر است ولی برای سبزی ها و سایر مواد که شکر و اسید کمتری دارند احتمال فساد بالا می رود و بهتر است از روش دوم استفاده شود [۲].

به طور کلی بخش خشک کردن یکی از مصرف کننده های بزرگ انرژی دنیاست و با در نظر گرفتن رشد بحران انرژی، کاهش انرژی مصرفی در این بخش با استفاده از انرژی خورشیدی می تواند تضمین کننده مهار این بحران جهانی باشد. از بزرگ ترین مزایای انرژی خورشیدی، بی پایان بودن و در دسترس بودن کامل آن است ولی از معایب آن هم می توان به قطع انرژی در شب و اختلاف میزان آن در ساعات مختلف روز اشاره کرد. برای رفع این مشکل می توان از انواع سوخت های کمکی (در خشک کن هیبریدی) و یا باتری های انرژی حاوی مواد تغییر فاز دهنده در پشت صفحات گرم شونده خشک کن های معمولی استفاده کرد. هدف استفاده از مواد تغییر فاز دهنده، ذخیره گرمای اضافی روزانه و استفاده از آن در طول شب است؛ که در این صورت از تناوب دمایی کاسته شده و خشک کردن در یک دمای تقریباً ثابت انجام خواهد گرفت [۳].

## ۲- خشک کردن خورشیدی مستقیم یا هوا باز

در این شیوه از تابش مستقیم خورشید برای گرم کردن مواد استفاده می شود و جابجایی طبیعی هوای اساس اختلاف چگالی هوای گرم و سرد انجام می پذیرد.

این روش در سه حالت مختلف قابل انجام است:





شکل ۲ خشک کردن در سایه

بیش از ۸۰ درصد مواد تولیدشده توسط کشاورزان کوچک در کشورهای در حال توسعه به این روش خشک می‌گردد [۷].

### ۳- خشک کردن خورشیدی غیرمستقیم:

در این روش از یک صفحه گرم شونده (سطح سیاه) با انرژی خورشیدی، برای داغ کردن هوای ورودی به محفظه خشک کن استفاده می‌گردد. این خشک کن‌ها شامل ۳ قسمت هستند:

الف) محفظه خشک کن، که مواد در داخل آن چیده می‌شوند و شامل طبقات و سینی‌های متعدد است.

ب) صفحه سیاه داغ شونده با انرژی خورشید، که هوای ورودی را داغ کرده و از روی مواد عبور می‌دهد.

ج) یک سیستم گردش هوا در خشک کن‌های فعال (جابه‌جایی اجباری)

این روش دارای سرعت بالایی در خشک کردن، (زمان فرآیند حدود ۱۵ تا ۳۰ ساعت) است و نه تنها تلفات چندانی ندارد بلکه بازدهی بالایی نیز دارد. ولی نسبت به روش هوا باز نیاز به سرمایه اولیه بالاتر و هزینه عملیاتی بیشتر دارد [۶].

### ۴- فناوری خشک کردن خورشیدی

#### ۴-۱- طبقه‌بندی خشک کن‌های خورشیدی

روش‌های مختلفی برای تقسیم‌بندی خشک کن‌های خورشیدی وجود دارد که عمده‌ترین آن‌ها، تقسیم‌بندی به دو گروه زیر است: الف) خشک کن‌های خورشیدی با جابه‌جایی طبیعی که در

آن‌ها هوای گرم به صورت طبیعی جابه‌جا می‌شود (شکل ۳).

ب) خشک کن‌های خورشیدی فعال (جابه‌جایی اجباری) که در آن‌ها هوای گرم به وسیله تهویه و چرخش اجباری، جابه‌جا می‌شود که هرکدام از این دو دسته، خود به صورت مستقیم و غیرمستقیم که شرح داده شد تقسیم‌بندی می‌شوند [۸].

الف) حالتی که تابش خورشید مستقیماً به سطح مواد برخورد می‌کند.

ب) استفاده از پوششی شفاف که مواد غذایی را از باد و باران و آفات طبیعی حفظ کرده و در زیر آن مواد گرم شوند (شکل ۱) [۲].

ج) خشک کردن در سایه، که در آن مواد را روی سیم‌هایی در طبقات مختلف آویزان و خشک کرده و این خشک شدن با وزش طبیعی هوا انجام می‌گیرد (شکل ۲) [۴].



شکل ۱ خشک کردن هوا باز انگور سیاه روی سطح صاف با پوشش شفاف

روش اول و دوم مستلزم گستردن مواد به صورت لایه‌نازک در سطحی وسیع است. سطوح خشک کردن در این روش عمدتاً به صورت سطوح تخت بتنی با اسکلتی از لوله‌ها در بالا برای پوشاندن سطح با پوشش شفاف هستند.

سرعت خشک شدن در این روش‌ها بسیار کند بوده و حدود ۱۰ تا ۳۰ روز بسته به وضعیت آب‌وهوا طول می‌کشد [۲].

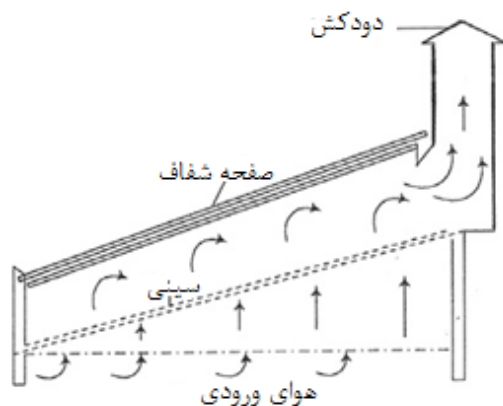
هدر رفت گرمای جذب شده، به خاک و هوای اطراف نیز باعث کاهش بازده آن می‌شود. در ضمن سرعت کم وزش هوا مزید علت بوده و خشک کردن هوا باز را عملاً به صورت ناپایدار درمی‌آورد. این موارد امکان افت زدگی و فساد مواد را به دلیل زمان طولانی فرایند بالا می‌برد و در نتیجه منجر به هدر رفت مقدار زیادی از مواد اولیه منجر می‌شود. با روش خشک کردن هوا باز تقریباً ۱۴۰ هزار تن در سال انواع کشمش تولید می‌شود [۵].

با وجود تمام این معایب، چنین شیوه‌ای از خشک کردن اقتصادی است، به طوری که نیاز به یک سرمایه کم برای شروع و نیروی نه‌چندان ماهر و دستمزد پایین برای کار دارد [۶].



شکل ۵ شمای کلی خشک‌کن با جابجایی طبیعی (ادغام دو روش مستقیم و غیرمستقیم)  
 (d- محفظه خشک‌کن، w- دیوار جانبی، a- پوشش شفاف، c- صفحه داغ شونده، s- جنوب)

خشک‌کن‌های با جابجایی طبیعی در روش غیرمستقیم با مساحت ۱ تا ۲ مترمربع و ظرفیت ۱۰ تا ۲۰ کیلوگرم ساخته می‌شوند و برای سبزی‌ها و ادویه‌جات نیز مفیدند [۹].  
 از نوع دودکشی این خشک‌کن‌های خورشیدی نیز می‌توان برای حجم بیشتر محصول تا ۱۰۰۰ کیلوگرم استفاده کرد (شکل ۷) [۹].



شکل ۶ شمای کلی خشک‌کن دودکشی



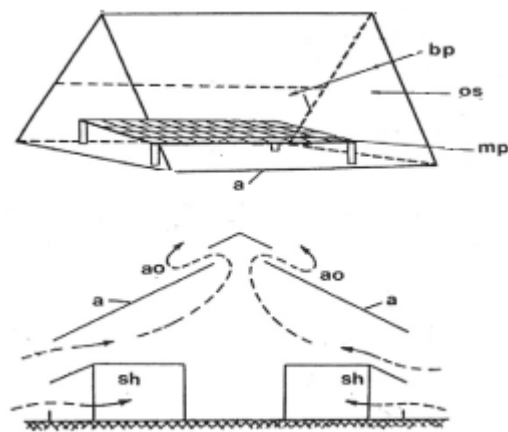
شکل ۷ تصویر یک خشک‌کن دودکشی

۴-۱-۲- خشک‌کن‌های خورشیدی فعال:

از این دسته خشک‌کن‌های خورشیدی برای گستره وسیعی از مواد از چوب گرفته تا مواد کشاورزی، استفاده می‌شود. آن‌ها از یک صفحه جاذب انرژی خورشیدی به صورت مستقیم یا یک باتری انرژی خورشیدی حاوی مواد تغییر فاز دهنده به صورت غیرمستقیم برای گرم کردن هوای عبوری از محفظه خشک‌کن استفاده کرده و بدین صورت می‌توان با تنظیم شدت وزش هوا یا تنظیم دمای باتری انرژی خورشیدی (مواد تغییر فاز دهنده)، یک دمای تقریباً ثابت در فرایند خشک‌کردن را ایجاد کرد، که این مورد خود باعث افزایش کیفیت محصول نهایی و کاهش زمان فرایند می‌گردد (شکل ۸، ۹ و ۱۰) [۲].

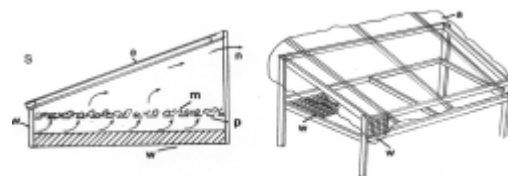
۴-۱-۱- خشک‌کن‌های خورشیدی با جابجایی طبیعی:

این دسته خشک‌کن‌های خورشیدی را می‌توان اولین گونه از خشک‌کن‌ها نامید که یا به صورت مستقیم و تحت تابش خورشید روی مواد، عملیات گرم شدن انجام می‌شود و وزش نسیم نیز عمل جابجایی را انجام می‌دهد و عملیات خشک شدن پیش می‌رود، یا به صورت غیرمستقیم با اختلاف چگالی هوای گرم شده در پشت پوشش پلاستیکی شفاف و عبور آن از محفظه خشک‌کن و خروج آن از بالای محفظه، می‌توان مواد را گرم و عملیات خشک شدن را پیش برد (شکل ۵ و ۴) [۸].



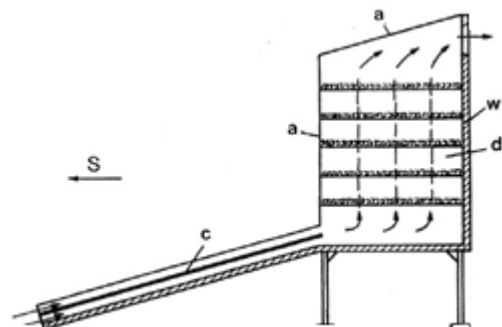
شکل ۳ شمای کلی خشک‌کن با جابجایی طبیعی در روش مستقیم

(bp- پوشش سیاه شمالی، a- پوشش شفاف جنوبی، os- دیواره‌های بغل، mp- سینی خوراک، ao- خروجی هوای مرطوب، sh- تقویت‌کننده جریان هوا)

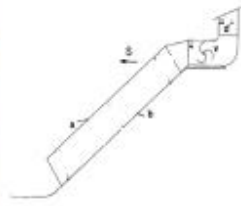


شکل ۴ شمای کلی خشک‌کن با جابجایی طبیعی در روش مستقیم

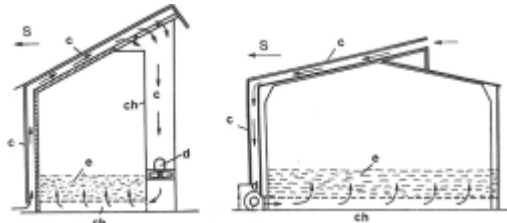
(m- مواد قابل خشک شدن، p- سینی خوراک، w- دیواره جانبی و کف، a- پوشش شفاف، s- جنوب، n- شمال)







شکل ۱۱ تصویر یک خشک کن با صفحه گرم شونده تونلی [۱۳]  
(d- محفظه خشک کن، v- فن، a- پوشش شفاف، s- جنوب، b- پوشش مشکی کف)



شکل ۸ خشک کن فعال از نوع مستقیم  
(d- فن، ch- کانال هوا، c- صفحه داغ شونده، e- مواد قابل خشک شدن، s- جنوب)

۴-۱-۳- استفاده از باتری انرژی خورشیدی (مواد تغییر فاز دهنده یا مواد ذخیره کننده انرژی):

برای رفع بزرگ ترین نقص خشک کن های خورشیدی که عبارتند از تناوب دمایی شب و روز و رسیدن به ثبات دمایی مورد نیاز در عملیات خشک کردن، می توان از موادی که توانایی ذخیره انرژی گرمایی را دارند بهره برد.

این مواد با گرفتن گرمای مازاد در طول روز و حفظ دما جهت بالا نرفتن ناگهانی و سپس آزادسازی آرام آن در طول شب و حفظ دما جهت پایین نیامدن ناگهانی، در بهبود عملیات خشک کردن نقش بسزایی ایفا می کنند [۲].

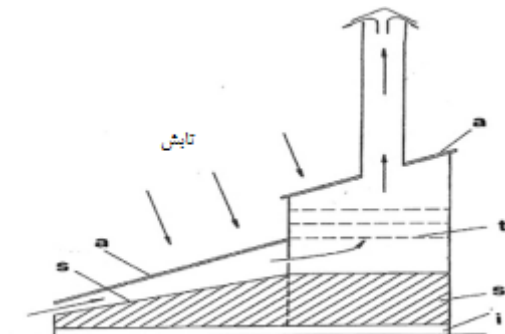
دو دسته مهم ذخیره سازهای گرما عبارتند از:

الف) ذخیره ساز حرارت با استفاده از یک سیال یا جامد در خشک کن خورشیدی (شکل ۱۳ و ۱۴)

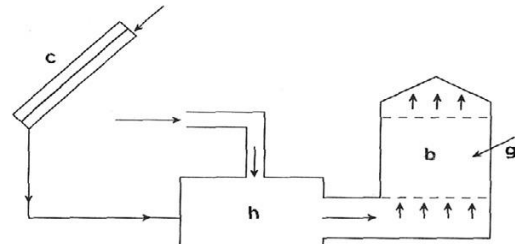
ب) ذخیره ساز حرارت با استفاده از گرمای نهان ذوب بعضی مواد از جمله پارافین

در دسته اول می توان از مخازن آب یا بسترهای سنگ ریزه برای ذخیره حرارت نام برد و در دسته دوم که گرایش زیادی در سال های اخیر به سمت آن رفته است، می توان پارافین را که گرمای نهان ذوب بالایی دارد، نام برد [۳].

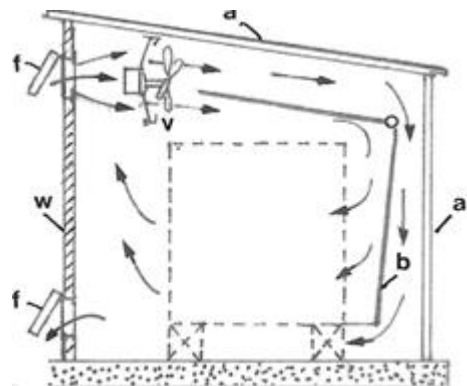
برای استفاده از مواد تغییر فاز دهنده می توان از کپسول های کوچک حاوی این مواد در تمام پشت صفحه گرم شونده استفاده کرد (شکل ۱۹) [۳].



شکل ۱۳ تصویر یک خشک کن با ذخیره ساز حرارت از نوع جامد (s- بستر سنگ ریزه، a- پوشش شفاف، i- عایق کف، t- سینی ها)

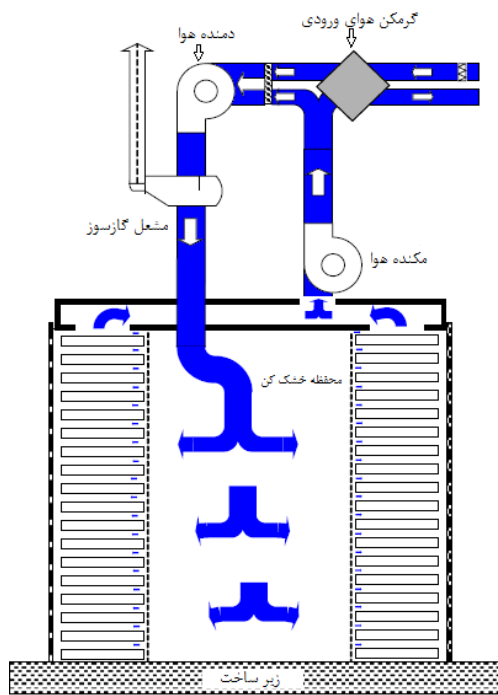


شکل ۹ خشک کن فعال با صفحه گرم شونده از نوع غیرمستقیم  
(b- محفظه خشک کن، h- محفظه تنظیم دما، c- صفحه سیاه داغ شونده، g- مواد قابل خشک شدن)



شکل ۱۰ خشک کن فعال از نوع مستقیم برای خشک کردن الوار  
(a- صفحه شفاف، b- صفحه سیاه، f- دریچه های ورود و خروج هوا، w- دیوار جانبی، v- فن) [۱۰]

از نوع تونلی این نوع خشک کن ها، به دلیل قابلیت بالای استفاده تجاری، می توان در مزارع بزرگ استفاده کرد. در ضمن این نوع خشک کن ها به دلیل توانایی پیوستگی در ورود و خروج مواد اولیه به آن از مزیت بالایی برای خشک کردن الوار و دیگر اقلام تجاری برخوردارند (شکل ۱۱، ۱۲، ۱۱).



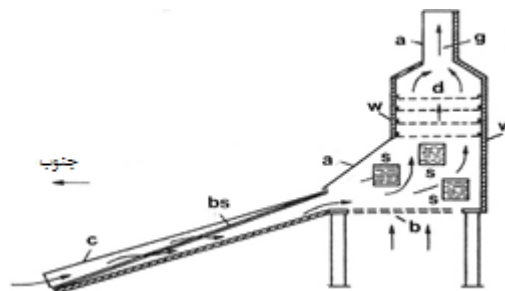
شکل ۱۶ شمای کلی یک خشک کن هیبریدی (سوخت بیوگاز)



شکل ۱۷ تصویر یک خشک کن هیبریدی

#### ۵- صفحات داغ شونده خورشیدی

اولین وسیله گرم کردن هوای خشک کن های خورشیدی، صفحات گرم شونده آن هاست. برای این قسمت از خشک کن ها از صفحات تخت یا تیوبی شکل استفاده می شود که هر دو دارای پوشش شفاف جهت عبور اشعه خورشید و برخورد با صفحه سیاه کامل هستند (شکل ۱۸) [۱۶].

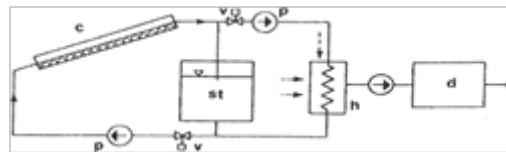


شکل ۱۴ تصویر یک خشک کن با ذخیره ساز حرارت از نوع سیال (S) مخازن آب، W- دیوار جانبی، b- کف مشبک برای جریان هوا، bs- صفحه سیاه، g- هوای خروجی، c- کانال هوا، a- پوشش شفاف، d- سینی ها) [۱۴]

پارافین در صورت افت دمای هوای ورودی، با در نظر گرفتن

این که در طول روز با گرفتن گرمای مازاد تابش به مایع تبدیل شده است، با از دست دادن گرمای نهان خود و تبدیل شدن به جامد به صورت آرام، هوای ورودی را همچنان گرم نگه داشته و ثباتی دمایی مورد نیاز را ایجاد می کند.

در دسته اول، در صورت استفاده از سیال، باید برای انتقال گرما، حتماً از مبدل حرارتی استفاده شود که خود باعث افزایش هزینه اولیه و عملیاتی می شود (شکل ۱۵).

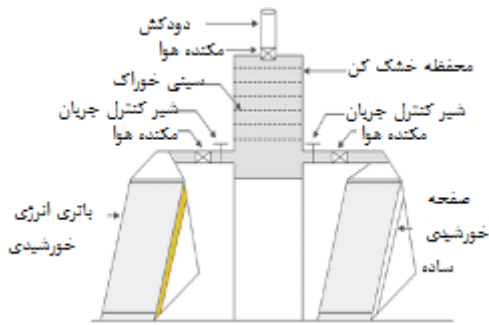


شکل ۱۵ تصویر یک خشک کن با ذخیره ساز حرارت از نوع سیال (d) خشک کن، h- مبدل، p- پمپ، v- شیر تنظیم، c- صفحه گرم شونده، st- مخزن آب

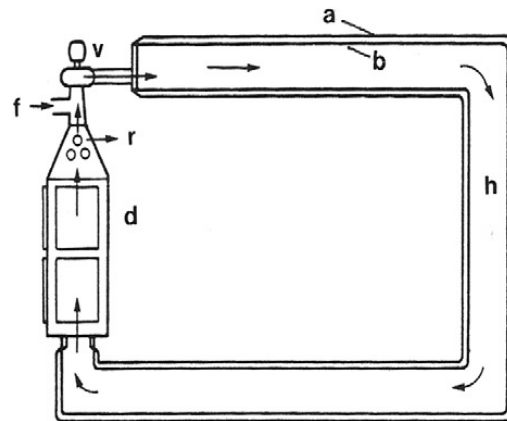
#### ۴-۱-۴- خشک کن خورشیدی هیبریدی:

این خشک کن ها، برای حفظ ثبات دمایی، یک قدم پا را فراتر گذاشته و در طول زمان کاهش دما، از یک منبع دیگر گرمایی به جز تابش از جمله سوختن بیوگاز یا الکتریسیته برای حفظ دما استفاده می کنند [۱۵، ۱۱].

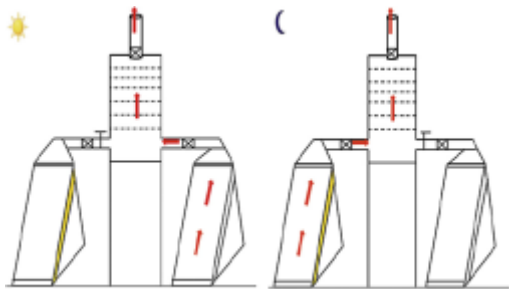
استفاده از این دستگاه ها برای واحدهای تجاری بسیار مرسوم بوده و از دماسنج ها و تنظیم کننده های دور فن ها و دریچه های باز و بسته شونده در محفظه خشک کن برای کنترل دما و رطوبت استفاده می کنند (شکل ۱۶ و ۱۷).



شکل ۲۰ تصویر آزمایش صفحه حاوی مواد تغییر فازدهنده برای استفاده شبانه و صفحه ساده برای استفاده روزانه



شکل ۱۸ تصویر خشک کن با صفحه گرم شونده تیوبی شکل (a) - پوشش شفاف، b - صفحه سیاه، d - خشک کن، v - فن، f - ورودی هوا، r - خروجی قابل تنظیم هوا



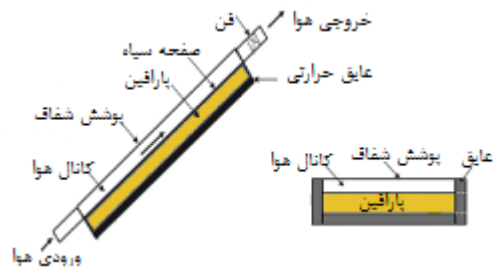
شکل ۲۱ تصویر آزمایش صفحه حاوی مواد تغییر فازدهنده برای استفاده شبانه و صفحه ساده برای استفاده روزانه

طراحی صفحات خورشیدی مناسب برای خشک کن‌ها، یکی از مهم‌ترین عوامل کنترل اقتصادی سیستم است. نوع مرسوم این صفحات خورشیدی داغ شونده دارای انواع مختلفی از تیغه‌ها روی سطح تیوب یا لوله فلزی سیاه برای افزایش جذب گرما هستند [۲]. برای کاربردهای دمایی تا اختلاف ۴۰ درجه سانتی‌گراد بین ورودی و خروجی می‌توان از صفحات تخت لعاب داده شده سیاه استفاده کرد.

#### ۶- اقتصاد در خشک کن‌های خورشیدی:

اقتصاد در این خشک کن‌ها به هزینه کلی سیستم و سود حاصل از بهره‌برداری از انرژی خورشید (کاهش مصرف دیگر انرژی‌ها) بستگی دارد [۲].

استفاده از انرژی خورشیدی بخصوص در مواردی که قیمت سوخت بالاست یا هزینه جابجایی سوخت مقرون به صرفه نیست، اهمیت زیادی دارد. در یک تحقیق توسط مرکز تحقیق و فناوری انرژی در تونس در سال ۲۰۱۵، ثابت شد که استفاده از مواد تغییر فاز دهنده در صفحات داغ شونده، می‌تواند بازده انرژی خشک کن خورشیدی را تا ۳۳/۹٪ بالا ببرد. همچنین نتایج نشان داد که بعد از استفاده از این باتری خورشیدی دمای محفظه خشک کن در تمام طول شب بین ۴ تا ۱۶ درجه بالاتر از دمای محیط بود و رطوبت نسبی ۱۷٪ تا ۳۴٪ پایین‌تر از هوای محیط قرار گرفت (شکل ۲۰ و ۲۱) [۳].



شکل ۱۹ تصویر یک صفحه گرم شونده حاوی پارافین (مواد تغییر فاز دهنده)

#### ۷- بحث و مقایسه:

همانگونه که ذکر شد، خشک کردن به وسیله تابش خورشید به دو روش انجام می‌شود:

(الف) مستقیم یا هوا باز که در معرض خورشید است.

(ب) غیرمستقیم یا خشک کردن خورشیدی جابجایی

در مقام مقایسه، روش اول کم هزینه تر ولی با بازده بسیار پایین به دلیل فساد احتمالی محصولات و زمان خشک شدن طولانی و مساحت زیاد مورد نیاز عملیات است. در مقابل، روش دوم کمی پرهزینه‌تر ولی با بازده بالاتر و مناسب محصولات حساس به دما (از جهت تغییر بو و مزه و رنگ و میزان مواد مغذی) و مساحت مورد نیاز عملیات کمتر است.

در دسته دوم که خود بخش بزرگی از انواع خشک کن‌های خورشیدی را در بر می‌گیرد، گونه هیبریدی دارای هزینه اولیه و عملیاتی بالاتری از بقیه انواع است ولی به دلیل ایجاد ثبات دمایی کامل در هر شرایط آب و هوایی در طی عملیات خشک کردن و کنترل راحت رطوبت و دمای محفظه خشک کن، دارای بهترین کیفیت محصول خروجی است.

خشک کن‌های حاوی مواد تغییر فاز دهنده نیز تناوب دمایی معمول را کاهش می‌دهند (البته نه در حد و اندازه نوع هیبریدی) ولی کیفیت نهایی محصول دارای درجه پایینتری نسبت به نوع هیبرید است. با این حال هزینه بسیار کم و به عبارتی به صرفه تر بودن آن نسبت به نوع هیبریدی برای جوامع کشاورزی کوچک با اقتصاد ضعیف و عدم دسترسی به سوخت مناسب در بیشتر اوقات، جذابیت بیشتری ایجاد خواهد کرد.





- [8] M.A. Leon, S. Kumar, S.C. Bhattachaya, A comprehensive procedure for performance evaluation of solar dryers. *Renewable & Sustainable Energy Reviews* Vol. 6, No. 4, pp. 367-393, 2002.
- [9] Liyun Zhang, Yanxin Yang, *Analysis of Thermal insulation performance of Aerated Concrete Block Wall in Solar Greenhouse (in Russian)*, IOP Conference Series: Earth and Environmental Science, Volume 170, 2018.
- [10] L. Imre, *Solar drying*, In: A.S. Mujumdar, (Ed.), *Handbook of Industrial Drying*, vol. 1. pp. 373-451, New York: CRC Press, 1998.
- [11] M. Condori, R. Echazu', L. Saravia, Solar drying of sweet pepper and garlic using the tunnel greenhouse dryer. *Renewable Energy* Vol. 22, No. 4, pp. 447-460, 2001.
- [12] M. Condori, L. Saravia, The performance of forced convection greenhouse dryers. *Renewable Energy*, Vol. 13, No. 4, pp. 453-469, 1998.
- [13] BINE, *Entwicklung eines solaren Aufwindtrockners (Development of a solar air dryer)*, Project-info-Service, No 11, 1990.
- [14] Y. Coulibaly, Z. Tebou, S. Laouan, Solar drying of fruits and vegetables in Burkina Faso, *Sun World* Vol. 12, No. 1, pp. 15-19, 1988.
- [15] B. Bena, R.J. Fuller, Natural convection solar dryer with biomass back-up heater. *Solar Energy*, Vol. 72, No. 1, pp. 75-83, 2002.
- [16] Sumit Tiwari, Sanjay Agrawal, PVT air collector integrated greenhouse dryer. Centre for Energy Studies, Indian Institute of Technology Delhi, Hauz khas, New Delhi 110016, India. 2018.

## ۸- نتیجه گیری:

هنگام انتخاب بهترین خشک کن خورشیدی ویژگی های که باید در نظر گرفته شود این است که: [۲]

الف) نیاز به کمترین هزینه و سرمایه گذاری  
ب) بیشترین نرخ بارگذاری  
ج) استفاده از فناوری های تجاری در دسترس  
د) خشک کردن مواد به صورت یکنواخت  
ه) عملکرد مناسب برای تمامی مواد  
و) استفاده از ابزار راه اندازی ساده

در پایان باید اشاره کرد که با توجه به فراوانی جوامع کوچک کشاورزی در کشور ما ایران، و بر اساس آمار هدر رفت زیاد محصولات کشاورزی در این جوامع در فصل برداشت، خشک کردن محصولات اضافی و نگهداری برای فصول دیگر چه برای انسان و چه برای دام، می تواند کمک چشمگیری به اقتصاد خانواده های کشاورزی و در نتیجه اقتصاد کشور کند.

همچنین با توجه به بحران انرژی فسیلی و نیز جغرافیایی کشور به لحاظ قرارگیری در کمربند آفتابیی دنیا، می توان به صورت بسیار موفقیت آمیزی از انرژی خورشید برای خشک کردن این محصولات بهره برد.

خشک کردن خورشیدی، زبان های محتمل و مصرف سوخت های فسیلی را کاهش داده و چون به صورت فراوانی در دسترس است می توان در تمام نقاط از آن بهره برد. در ضمن این عملیات، یک عملیات پاک و دوستدار محیط زیست بوده و به طور قطع نقش مهمی در حفظ محیط زیست در آینده خواهد داشت.

## ۸- مراجع

- [1] K. Kroll, W. Kast, *Trocknen und Trockner in der Produktion, Geschichtliche Entwicklung der Trocknungstechnik*, 3rd. Voll, p. 574, Berlin, Springer Verlag, 1989.
- [2] V. Belessiotis, E. Delyannis, Solar drying, *Solar Energy* Vol. 85, No. 8, pp. 1665-1661, 2011.
- [3] A. El Khadraoui, S. Bouadila, S. Kooli, A. Farhat, A. Guizani, Thermal behavior of indirect solar dryer: Nocturnal usage of solar air collector with PCM, Tunisia, *Journal of Cleaner Production*, Vol. 168, pp. 37-48, 2017.
- [4] D.R. Pangavhane, R.L. Sawhney, Review of research and developing work on solar dryers for grape drying, *Energy Conversion & Management*, Vol. 43, No. 1, pp. 45-61, 2002.
- [5] V. Belessiotis, E. Delyannis, Drying of grapes by solar energy, in *Proceeding of the Solar World Congress of International Solar Energy Society on "Clean and Safe Energy Forever"*, vol. 2. Kobe, Japan, pp. 1510-1514, 1989.
- [6] A.K. Babu, G. Kumaresan, *Review of leaf drying: Mechanism and influencing parameters, drying methods, nutrient preservation, and mathematical models*. Easwari Engineering College, Bharathi Salai, Ramapuram, Chennai 600089, Tamil Nadu, India, p. 536-556, 2018.
- [7] M.V. Murthy Ramana, A review of new technologies, modes and experimental investigations of solar dryers, *Renewable and Sustainable Energy Reviews* Vol. 13, No. 4, pp. 835-844, 2009.

