



کاربرد انرژی خورشید در ضدعفونی آب

روح اله فرهادی

استادیار، مهندسی مکانیک بیوسیستم، گروه مهندسی ماشین‌های کشاورزی و مکانیزاسیون، دانشگاه علوم کشاورزی و منابع طبیعی خوزستان، ملاتانی
ملاتانی، کدپستی: ۶۳۴۱۷۷۳۶۳۷ Farhadi@Ramin.ac.ir

چکیده

آب برای زندگی انسان حیاتی و تأمین آب آشامیدنی سالم ضروری است. تولید محصولات کشاورزی و غذا بدون آب امکان‌پذیر نیست. خشکسالی سالیان گذشته در کشور لزوم توجه به استفاده صحیح از منابع آب و صرفه‌جویی را بیشتر می‌کند. ضدعفونی برای سالم سازی ضروری و راهکاری مناسب برای کاهش مصرف آب با بازگردان آب آلوده به چرخه مصرف می‌باشد. عوامل بیماری‌زای انسانی و گیاهی زیادی مثل باکتری‌ها، قارچ‌ها، تک‌یاخته‌ها و ویروس‌ها می‌توانند آب را آلوده کنند، اما گرما راهکاری مؤثر برای از بین بردن یا غیرفعال نمودن همه آنهاست. خورشید به عنوان منبعی رایگان، دردسترس، فراوان، پاک و پایدار می‌تواند برای ضدعفونی آب استفاده شود. این موضوع با توجه به پتانسیل مناسب ایران در دریافت انرژی خورشید قابل تأمل است. توسعه و پیشرفت جمع‌کننده‌های خورشیدی موجب شده است پژوهشگران برای ضدعفونی از آنها بهره‌گیرند. در این مطالعه جمع‌کننده‌های خورشیدی مختلف به کار رفته در ضدعفونی آب، معرفی و عملکرد آنها بررسی شده است. توجه بیش از پیش جوامع به سلامت آب و غذا با تمرکز بر محصولات ارگانیک و عاری از مواد مضر و شیمیایی، جدی شدن مسائل زیست محیطی، لزوم کاهش آلاینده‌ها، اتکا بر منابع انرژی پایدار و بهره‌گیری از پتانسیل‌های موجود در کشور، نوید طلوع‌های روشن برای ضدعفونی آب با انرژی خورشید در آینده را می‌دهد.

واژگان کلیدی:

جمع‌کننده، انرژی‌های تجدیدپذیر، انرژی خورشیدی، ضدعفونی آب.

Application of solar energy in water disinfection

Rouhollah Farhadi

Department of Agricultural Machinery and Mechanization, Agricultural Sciences and Natural Resources University of Khuzestan, Mollasani, Iran

Postcode: 6341773637, Mollasani, Iran, Farhadi@Ramin.ac.ir

Received: October 2018 Accepted: December 2018

Abstract

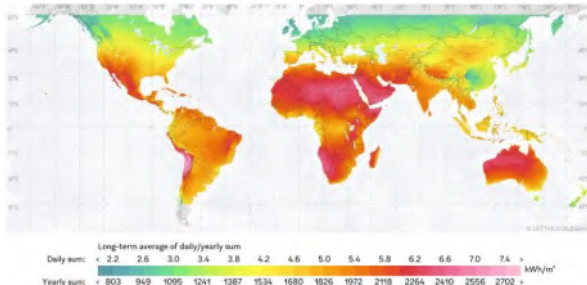
Water is vital for human life and supplying healthy drinking water is essential. Producing agricultural crops and food without water is not possible. Drought in the past years in the country makes it more necessary to pay attention to the proper use of water resources and saving. Disinfection is necessary for cleaning water and an appropriate solution to reduce water consumption by recycling polluted water to the consumption cycle. Many human and plant pathogens such as bacteria, fungi, Protozoa and viruses can contaminate water, but heat is an effective way to eliminate or deactivate all of them. The sun as a free, accessible, abundant, clean and stable source can be used for water disinfection. This issue can be considered with regard due to the potential of Iran for receiving solar energy. The development and improvement of solar collectors has led researchers to utilize them for disinfection. In this study, different solar collectors used in water disinfection were introduced and their performance was investigated. More attention of communities to the health of water and food, focusing on organic products and free of harmful and chemical substances, the seriousness of environmental issues, pollutants reduction necessity, reliance on sustainable energy sources and the use of the country potential promise a bright future for water disinfection with solar energy.

Keywords: Collector, Renewable Energy, Solar Energy, Water Disinfection

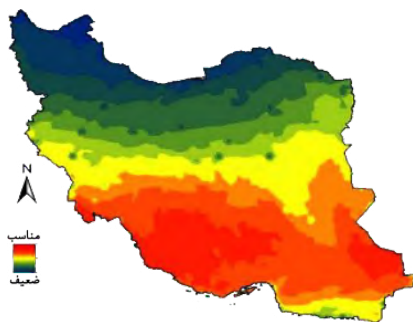


۱- مقدمه

برخوردار هستند. در این بین ۴۷/۶ درصد مساحت کشور که بیشتر در مناطق میانی مشاهده می‌شوند از پتانسیل متوسط و حدود ۲۹/۱ درصد استعداد کمتری برای به کارگیری از انرژی خورشیدی دارند [۸].



شکل ۱ مقدار متوسط تابش دریافتی خورشید روی سطح افقی [۹]



شکل ۲ نقشه پتانسیل تابش خورشیدی در ایران [۸]

۳- ضدعفونی آب

ضدعفونی عبارت از نابود کردن عوامل بیماری‌زای موجود در آب است [۱۰] و فرآیند رسیدن آب به کیفیت هدف یا استاندارد که توسط کاربر نهایی یا یک انجمن وضع شده است [۱۱]. تعدادی از این انجمن‌ها شامل سازمان ملی استاندارد ایران، سازمان بهداشت جهانی، سازمان خواربار و کشاورزی ملل متحد و آژانس حفاظت محیط زیست ایالات متحده آمریکا می‌باشند. خورشید علاوه بر گرما بخش فرابنفش آن قابلیت ضدعفونی دارد [۱]. حرارت آرزیم‌ها و بخش‌های حساس سلول میکروارگانیسم‌ها را تجزیه می‌کند و از بین می‌برد. هیچ کدام از عوامل بیماری‌زای گوارشی در نقطه جوش آب دوام نمی‌آورند [۱۲]. گرما هنوز هم به عنوان راهکاری مناسب برای ضدعفونی در مقدار کم استفاده می‌شود ولی برای حجم زیاد پرهزینه و انرژی‌بر است [۱۳]. لذا استفاده از منابع رایگان، تجدیدپذیر و پاکي چون خورشید می‌تواند جایگزین گردد.

۳-۱- ضدعفونی با پرتوی فرابنفش

نور فرابنفش بخشی از طیف امواج الکترومغناطیسی است که بین پرتوهای X و نور مرئی قرار دارد. طیف فرابنفش خود از چهار بخش تشکیل می‌شود

با اینکه ۷۵ درصد کره زمین را آب گرفته است تنها ۱ درصد آن قابل استفاده مستقیم می‌باشد که اغلب نیاز به ضدعفونی دارد. تخمین زده می‌شود که ۸۰ درصد بیماری‌ها در کشورهای درحال توسعه مربوط به مصرف یا استفاده آب ناسالم باشد [۱]. دسترسی به آب آشامیدنی سالم و بدون آلودگی برای ۷۱ درصد جمعیت جهان فراهم است [۲]. در این میان مناطق روستایی، کمتر توسعه یافته و دور از امکانات همچنان با مشکل آب‌های آلوده روبرو هستند و ضدعفونی آب یکی از اساسی‌ترین نیازهاست.

خشکسالی یکی از بلاهای طبیعی است که نیمی از کشورهای جهان به شدت با آن دست به گریبان هستند [۳، ۴]. در طول ۲۵ سال اخیر ۸۰۰ هزار کیلومتر مربع (۳۷ درصد) از اتحادیه اروپا و بیش از ۱۰۰ میلیون نفر (۲۰ درصد) تحت تاثیر خشکسالی قرار گرفته‌اند و هزینه تحمیل شده ناشی از خشکسالی در طول ۳۰ سال گذشته بالغ بر ۱۰۰ میلیارد یورو بوده است [۵]. ایران نیز بر روی کمربند خشکی جهان قرار دارد و با بارندگی معادل یک سوم متوسط جهانی، کشوری خشک است. نتایج مطالعه و بررسی بلند مدت بارندگی و درجه حرارت نشان می‌دهد که در مجموع، ۶۵ درصد از اراضی کشور در گستره اقلیم‌های خشک و فراخشک قرار دارند [۶]. یکی از راهکارهای مناسب برای صرفه‌جویی در مصرف آب، بازگرداندن آب‌های با کیفیت پایین به چرخه مصرف است. در این راستا یکی از گام‌های اساسی، ضدعفونی و حذف عوامل بیماری‌زا می‌باشد.

روش‌های گوناگونی برای ضدعفونی آب وجود دارد. جدا از بکارگیری مواد شیمیایی همچون کلر، دیگر راهکارها بیشتر نیازمند انرژی است. البته ضدعفونی با مواد شیمیایی نیز مخاطرات و عوارض جانبی خاص خود را دارد. چنانچه بتوان انرژی مورد نیاز برای ضدعفونی را از منابع رایگان، در دسترس، تجدیدپذیر، پایا، پاک و عاری از مواد شیمیایی و مشکلات زیست محیطی مانند خورشید فراهم کرد، شرایطی مطلوب‌تر همراه با تولید محصولات ارگانیک، گام نهادن در راستای اهداف توسعه و کشاورزی پایدار، دستیابی به منابع انرژی مطمئن در آینده، پیش رو خواهد بود.

نخست به وضعیت ایران از نظر دریافت تابش خورشید پرداخته می‌شود. سپس ضدعفونی و چگونگی تاثیر خورشید در این بحث و سپس سامانه‌ها و جمع‌کننده‌های خورشیدی به کار رفته برای ضدعفونی آب بررسی خواهد شد.

۲- پتانسیل تابش در ایران

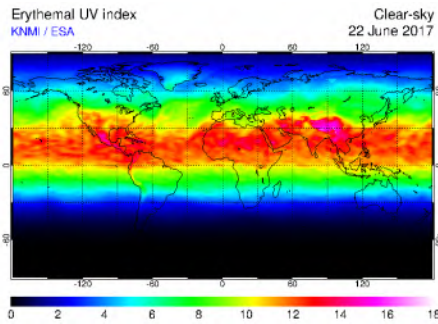
ایران کشوری است که با وجود ۳۰۰ روز آفتابی در بیش از دو سوم آن و متوسط تابش ۴/۵-۵/۵ کیلووات ساعت بر متر مربع در روز یکی از کشورهای با پتانسیل بالا در زمینه انرژی خورشیدی است [۷]. شکل ۱ وضعیت ایران را نسبت به دیگر کشورهای جهان نشان می‌دهد. مطالعه نقشه پهنه‌بندی بیانگر آن است که ۷۰/۹ درصد از مناطق ایران قابلیت بهره‌برداری از انرژی خورشیدی را دارند (شکل ۲). حدود ۲۳/۳ درصد گستره کشور که بیشتر شامل بخش‌های جنوبی می‌باشند و در عرض‌های جغرافیایی پایین‌تر قرار دارند از استعداد بالاتری برای استفاده از انرژی تجدیدپذیر خورشیدی

^۳United States Environmental Protection Agency (EPA)

^۴Microorganism

^۱World Health Organization (WHO)

^۲Food and Agriculture Organization of the United Nations (FAO)



شکل ۴ شاخص فرابنفش در سطح جهان برای یکم تیرماه سال ۱۳۹۶ [۱۸]

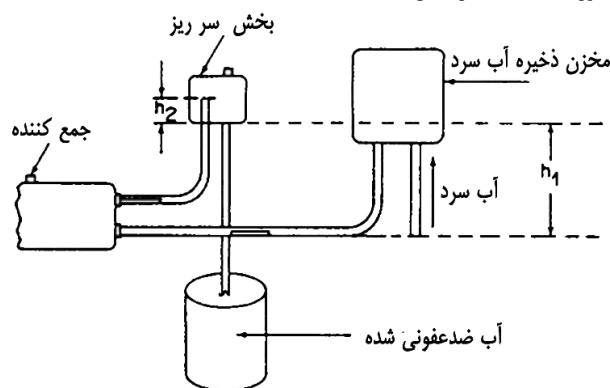
داده‌های ۹۴ ایستگاه هواشناسی کشور طی سال‌های ۲۰۰۰ تا ۲۰۱۱ نشان می‌دهد، در دوره‌های گرم سال و ارتفاعات بالاتر و عرض‌های جغرافیایی پایین‌تر به ویژه در استان‌های سیستان و بلوچستان، کرمان، هرمزگان و فارس میزان پرتو فرابنفش بیشتر است. در مقابل استان‌های گیلان، مازندران، گلستان، اردبیل، آذربایجان شرقی و آذربایجان غربی پرتو کمتری دریافت می‌کنند. در مقیاس سالانه، ۴ درصد از مساحت کشور دارای شاخص پرتو فرابنفش متوسط ($UVI = 3-5$) هستند که استان‌های حاشیه دریای خزر را در برمی‌گیرد. ۵۴ درصد که نیمه شمالی کشور را شامل می‌شوند، شاخص زیاد ($UVI = 6-8$) و ۴۲ درصد که بیشتر استان‌های جنوبی کشور می‌باشند، از شاخص خیلی زیاد ($UVI = 9-10$) برخوردار هستند. در مجموع ۹۶ درصد سطح کشور تابشی بیش از متوسط دارند [۱۹] که تاکید بر بالا بودن میزان تابش فرابنفش و به دنبال آن پتانسیل زیاد برای ضد عفونی است. ضد عفونی، نقش خورشید و پتانسیل ایران در این خصوص بررسی شد. اکنون به انواع سامانه‌های ضد عفونی خورشیدی پرداخته می‌شود.

۴- سامانه‌های ضد عفونی خورشیدی

سامانه‌ها بر اساس نوع جمع‌کننده خورشیدی به کار رفته تقسیم‌بندی و مطرح می‌گردند.

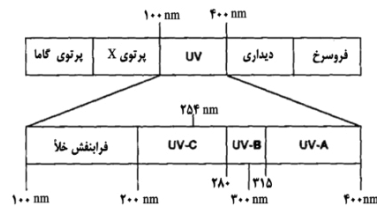
۴-۱- جمع‌کننده صفحه تخت

دستگاه ضد عفونی آب مطابق شکل ۵ در هند ساخته و با جمع‌کننده خورشیدی تخت آزمایش شد [۲۰].



شکل ۵ دستگاه ضد عفونی آب خورشیدی [۲۰]

(شکل ۳): فرابنفش خلأ (۱۰۰ تا ۲۰۰ نانومتر)، UV-C (۲۸۰ تا ۳۰۰ نانومتر)، UV-A (۳۱۵ تا ۴۰۰ نانومتر) [۱۴].



شکل ۳ نور فرابنفش در طیف الکترومغناطیسی [۱۴]

^۱ DNA و ^۲ RNA میکروارگانیسم‌ها، طول موج ۲۰۰-۳۰۰ نانومتر را جذب می‌کند. جذب بسته‌های انرژی در این طیف باعث تغییر ساختار DNA و RNA می‌شود و میکروارگانیسم‌ها را از زادآوری ناتوان می‌کند. از این رو نمی‌توانند زیاد شوند و ایجاد بیماری کنند، هر چند از نظر سوخت و ساز سلولی زنده هستند. بنابراین ضد عفونی توسط نور فرابنفش در UV-C و UV-B اتفاق می‌افتد. اثر کشندگی UV-A نسبت به B و C کم است و باید مدت زمان نگهداری در معرض این طیف نور زیاد شود تا به عنوان ضد عفونی کننده، موثر باشد. طیف فرابنفش خلأ برای ضد عفونی بسیار کارآمد است اما در آب کاربردی نیست زیرا در فواصل خیلی کوتاهی میرا می‌شود [۱۵].

حدود دو سوم انرژی گسیل شده خورشید از جو زمین عبور می‌کند. اندازه‌گیری‌ها نشان می‌دهند که از این میان، ۴۰ درصد در محدوده مرئی، ۵۵ درصد فروسرخ و تنها ۵ درصد در گستره فرابنفش قرار دارد و همین بخش کوچک، نقش بینهایت مهمی در فرایندهای زیستی ایفا می‌کند. تاثیر اصلی پرتوهای فروسرخ نیز گرم کردن زمین است [۱۶].

UV-C به طور کامل توسط جو زمین جذب می‌شود و تاثیری بر فرایندهای زیستی روی سطح زمین ندارد [۱۷]. از ۵ درصد نور فرابنفش رسیده به سطح زمین، UV-B حدود ۵ درصد را تشکیل می‌دهد و ۹۵ درصد باقیمانده UV-A می‌باشد [۱۶].

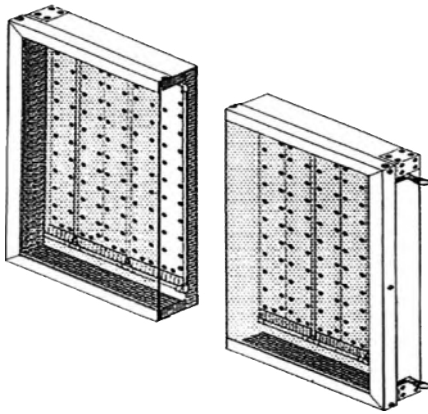
شکل ۴ مقدار شاخص فرابنفش در سطح جهان را برای یکم تیرماه سال ۱۳۹۶ نشان می‌دهد. شاخص فرابنفش، بیانگر مقدار تابش فرابنفش روی سطح زمین با تمرکز و وزن دادن به طول موج‌هایی است که برای پوست و چشم انسان زیان‌آور می‌باشد. هر چند این نقشه از دید سلامت برای ایران خوشایند نیست، توجه و مراقبت ویژه برای کسانی که در معرض تابش قرار دارند را می‌طلبد اما پتانسیل بالایی را برای استفاده در بحث ضد عفونی نشان می‌دهد.

^۳Photon

^۱Deoxyribonucleic acid (DNA)

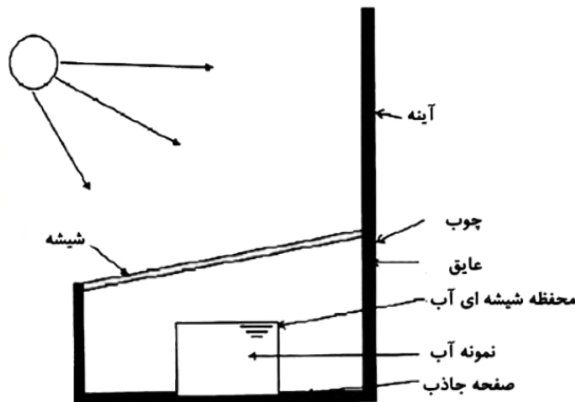
^۲Ribonucleic acid (RNA)





شکل ۷ دستگاه ضد عفونی آب [۲۲]

از یک اجاق خورشیدی برای ضد عفونی آب در ژاپن استفاده شد [۲۳]. در یک محفظه شیشه‌ای پیرکس^۱ درون اجاق خورشیدی مکعب مستطیل شکل با یک بازتابنده نور بالای آن و یک شیشه دو جداره برای پوشش، آب قرار می‌گیرد (شکل ۸). دمای ضد عفونی با یک ترموستات روی ۶۵ درجه سلسیوس تنظیم می‌شود. میزان خروجی دستگاه در اردیبهشت ماه ۸ لیتر در ۳/۵ ساعت تابش خورشید بود. بیشینه تابش در این روز به ۹۰۰ وات بر مترمربع رسید. آزمایش میکروبی، ضد عفونی همه باکتری‌های کلیفرم^۲ را نشان داد.



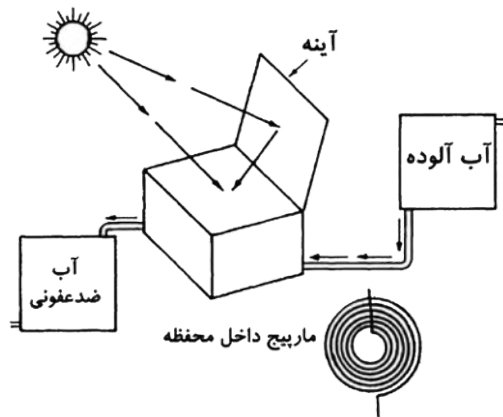
شکل ۸ دستگاه ضد عفونی آب [۲۳]

دستگاهی از لوله‌های پلی وینیل کلراید^۳ تیره در پرو ساخته شد [۲۴]. لوله‌ها به شکل شیار و مارگون در صفحه‌ای قرار می‌گیرند (شکل ۹). روی این مجموعه را ماده شفاف اکریک^۴ می‌پوشانند. آب از ورودی، داخل لوله‌ها می‌شود و پس از چرخیدن در آن‌ها از خروجی با دمای بالاتر بیرون می‌آید. نتیجه آزمایش در تابش‌های متغیر بین ۵۰۰ تا ۸۰۰ وات بر مترمربع، میانگین خروج ۱ لیتر آب در ۳۰ دقیقه با دمایی حدود ۵۰ تا ۶۰ درجه سلسیوس را در برداشت. آزمون میکروبی انجام شده نابودی ۹۹/۹۹ درصد باکتری‌های کلیفرم را نشان داد.

^۱Polyvinyl chloride (PVC)^۲Acrylic

اساس کار وسیله ساخته شده بر پایه تغییر چگالی آب هنگام گرم شدن می‌باشد. مقادیر h_1 و h_2 به گونه‌ای تنظیم شده‌اند که آب برای جریان در بخش سر ریز باید دمایی حدود 80°C داشته باشد. جمع‌کننده با مساحت $1/9$ مترمربع در شهر دهلی نو و زاویه 45 درجه توانست 53 لیتر آب در ماه اکتبر را به دمای بالای 80°C برساند.

با الهام از یک اجاق خورشیدی، دستگاهی در پاکستان برای ضد عفونی آب ساخته شد [۲۱]. ماریپیج مسی در تماس با سطح جاذب سیاه، تابش خورشید را جذب می‌کند و آب گرم می‌شود (شکل ۶). دربیچه خروجی وقتی باز می‌گردد که دمای آب به 65 درجه سلسیوس برسد. آزمایش میکروبی انجام شده، ضد عفونی کامل آب را نشان داد. متوسط خروجی روزانه دستگاه 15 لیتر برای ماه‌های جولای تا آگوست اندازه گیری شد.



شکل ۶ دستگاه ضد عفونی آب [۲۱]

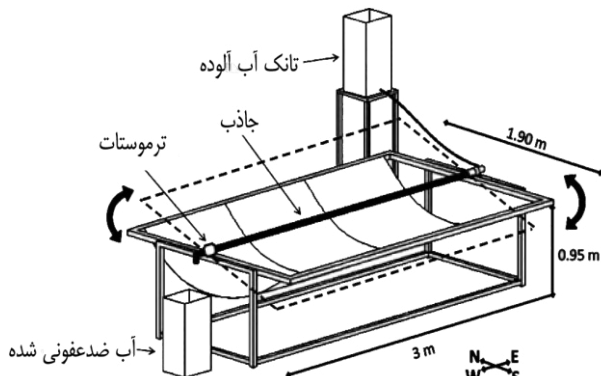
برای گرم کردن آب جهت ضد عفونی، دستگاهی در دانمارک ساخته شد [۲۲]. آب از قسمت پایین وارد یک مجموعه لوله مسی موازی هم قرار گرفته به صورت عمودی، می‌شود (شکل ۷). این لوله‌ها و صفحه زیرین به رنگ سیاه در آمده‌اند و روی آن‌ها با یک ورق دولایه پلی کربنات پوشیده شده و بدنه عایق شده است. آب با تابش خورشید گرم و بر پایه اثر ترموسیفون^۵ به سوی بالا حرکت می‌کند. شیر قابل تنظیم در بخش بالا، دمای آب را در دامنه 62 تا 85 درجه سلسیوس کنترل می‌نماید. ارزیابی دستگاه در یک روز آفتابی شهریور ماه در تانزانیا با تابش 960 وات بر مترمربع انجام شد. میزان آب ضد عفونی شده در دمای 75 درجه سلسیوس، روزانه 50 لیتر بر مترمربع اندازه‌گیری گردید. آزمایش میکروبی از بین رفتن تعدادی باکتری بیماری‌زا در این دما را نشان داد.

^۳Thermosiphon^۴Pyrex^۵Coliform

جریان دارد (شکل ۱۲). نتیجه آزمایش از ۱۰ صبح تا ۳ بعد از ظهر اوایل تابستان روی چند باکتری، برتری روش ۳ یعنی ابتدا نوری و سپس گرمایی را نشان داد. متوسط ضدعفونی سالیانه آب ۱۲۰ لیتر در مترمربع از سطح جمع‌کننده با دمای تنظیمی ۷۳ درجه سلسیوس گزارش شد.

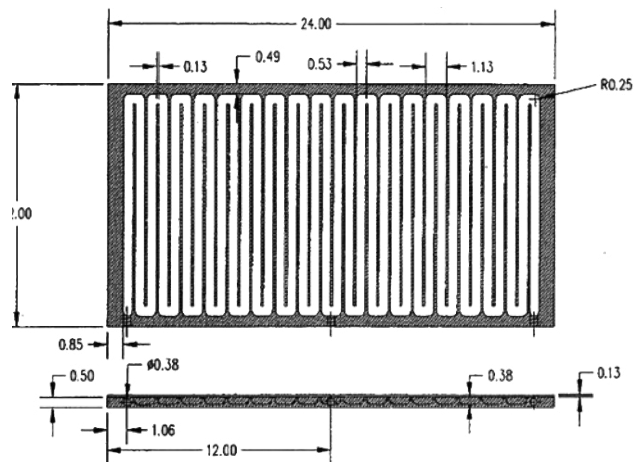


شکل ۱۲ جمع‌کننده سهموی استفاده شده برای ضدعفونی آب [۲۷]
 یک جمع‌کننده سهموی خطی (شکل ۱۳) برای ضدعفونی آب ارائه شد [۲۸]. بازتابنده از جنس آلومینیوم و محور قرار گرفته در خط کانونی، لوله استیل سیاه رنگ می‌باشد. با تابش نور، آب در لوله گرم می‌گردد و دمای آن به ۸۲ تا ۸۳ درجه سلسیوس که رسید، خارج می‌شود و ترموستات ظرف ۲ تا ۳ ثانیه شیر تخلیه را می‌بندد. دستگاه در سوئیس ۶۶ لیتر در روز آب آلوده به اشرفیا کلی را در تابستان ضدعفونی کرد. آزمایش در روزهای آفتابی کامل با تابش بالای 850 W/m^2 از ساعت ۹:۳۰ تا ۵ عصر انجام گرفت. نتیجه آزمایش میکروبی، آسیب‌دیدگی شدید دیواره سلول‌ها در معرض گرما را نشان داد ولی توصیه کردند آب ضدعفونی شده سریع به مصرف برسد.



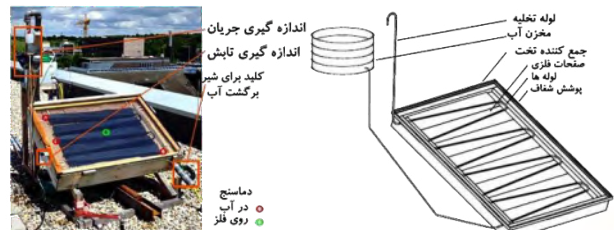
شکل ۱۳ جمع‌کننده سهموی برای ضدعفونی آب [۲۸]

عملکرد سه نوع جمع‌کننده سهموی (شکل ۱۴) برای ضدعفونی مقایسه شد [۲۹]. نخستین نوع، شبیه جمع‌کننده‌های معمول است با این تفاوت که در محور کانونی یک شیشه کوآرتز حاوی آب آلوده قرار داده شده است. نوع دومی شبیه اولی است فقط در وسط لوله کوآرتز، میله‌ای مسی به رنگ سیاه افزوده شده و در نهایت سومی شبیه دومی است با آینه‌های بازتابنده اضافی که زاویه 45° دارند. نتیجه مقایسه این سه جمع‌کننده در یک روز آفتابی کاهش بیش از ۹۹/۹۹ درصد باکتری کلیفرم با زمان ضدعفونی ۲۰، ۹۰ و ۱۵



شکل ۹ نمایی از دستگاه ضدعفونی آب [۲۴]

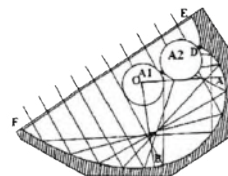
دستگاهی برای ضدعفونی آب در آلمان ساخته شد که دما را به نقطه جوش می‌رساند [۲۵]. در این سامانه از یک جمع‌کننده تخت با سطح ۲ مترمربع استفاده شد (شکل ۱۰). نتیجه ارزیابی دستگاه در شهریور ماه ۹ لیتر در روز بود. آزمون میکروبی انجام شده، نابودی تمامی باکتری‌های کلیفرم را نشان داد.



شکل ۱۰ دستگاه ضدعفونی آب [۲۵]

۴-۲- جمع‌کننده سهموی

برای ضدعفونی زه‌آب کشت هیدروپونیک از یک جمع‌کننده خورشیدی سهموی مرکب (شکل ۱۱) در یونان استفاده شد [۲۶]. تخمین عملکرد ضدعفونی به طور متوسط ۵۰ کیلوگرم برای هر مترمربع در روز با دمای 65°C بود. برای ضدعفونی یک گلخانه ۱۰۰۰ مترمربعی، حدود ۲۰-۸ مترمربع از این جمع‌کننده برآورد گردید. برای این پژوهش آزمون میکروبی انجام نشد.

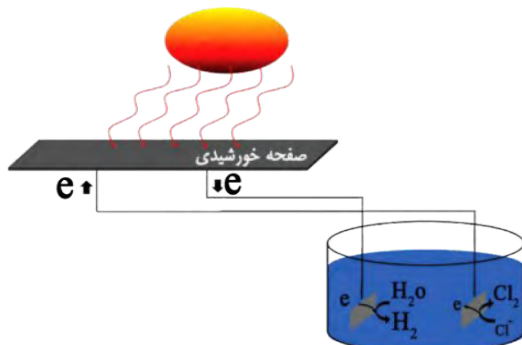


شکل ۱۱ جمع‌کننده سهموی مرکب [۲۶]

از یک جمع‌کننده سهموی خطی برای مقایسه چهار روش ضدعفونی آب در مصر استفاده شد [۲۷]. گرمایی: ۱) گرمایی: لوله سیاه رنگ پوشانده شده توسط لوله شیشه‌ای که در مرکز محور کانونی جمع‌کننده قرار دارد، ۲) نوری: لوله شیشه‌ای پیرکس، ۳) ترکیب دو روش قبل: ابتدا روش نوری و سپس روش گرمایی، ۴) لوله سیاه در مرکز و شیشه دور آن را گرفته است و آب بین آن‌ها

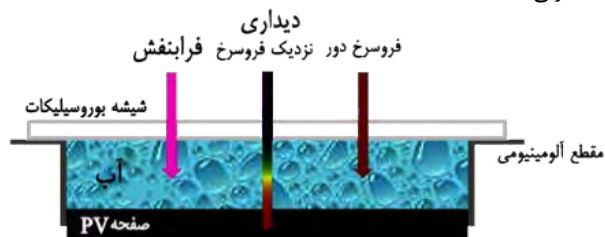
Escherichia coli





شکل ۱۵ سامانه الکتروشیمیایی تولید کلرین با نور خورشید [۳۰]

از صفحات فتولتاییک^۲ علاوه بر تولید برق به صورت هم‌زمان برای ضدعفونی آب استفاده شد [۳۱]. آب آلوده به ضخامت ۱۸ میلی‌متر میان صفحه فتولتاییک و شیشه بوروسیلیکات به ضخامت ۲ میلی‌متر ریخته شد و در معرض تابش خورشید قرار گرفت (شکل ۱۶). در حالت عادی (فقط صفحه فتولتاییک) $429/4 \text{ Wh/m}^2$ و در حالت جدید (وجود آب و شیشه) $425/6 \text{ Wh/m}^2$ انرژی تولید شد که تفاوت قابل ملاحظه‌ای با هم نداشتند. آزمون میکروبی نیز انجام گرفت و باکتری اشرشیا کلی و کلیفرم‌ها به صورت کامل ضدعفونی شدند.

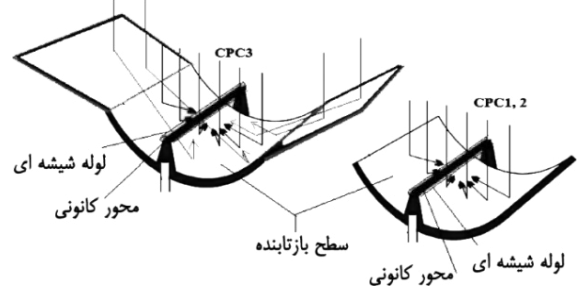
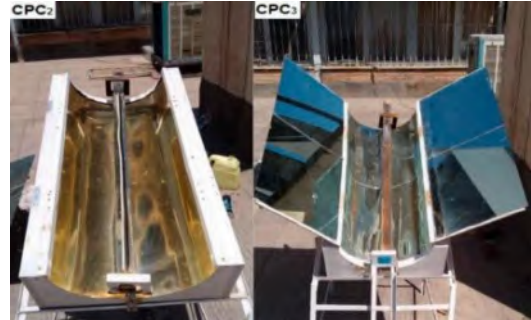


شکل ۱۶ ضدعفونی آب و تولید برق به صورت هم‌زمان با صفحات فتولتاییک [۳۱]

پژوهش دیگری برای تولید برق و هم‌زمان ضدعفونی آب با صفحات فتولتاییک انجام شد [۳۲]. شکل ۱۷ دستگاه به کار رفته را نشان می‌دهد. آب محصور بین یک شیشه از جنس بوروسیلیکات و یک شیشه کم آهن است. کل مجموعه دارای ردیاب دو محوره خورشید می‌باشد. آینه‌ها از جنس آلومینیوم صیقل داده شده هستند. ضدعفونی کامل ۸ لیتر آب آلوده به اشرشیا کلی و سالمونلا^۳ به ترتیب ۱/۲۵ و ۲/۵ ساعت زمان برد. البته مقدار 5 mg/L هیدروژن پراکساید (H_2O_2) نیز در آب آلوده به عنوان کاتالیزور استفاده شد. متوسط تابش در زمان آزمایش روی جمع‌کننده مجهز به ردیاب دو محوره خورشید 1000 W/m^2 بود. اگرچه آب روی صفحه فتولتاییک باعث افت شد ولی آینه‌های به کار رفته (متمرکز کننده V) علاوه بر جبران افت، افزایش در تولید برق نسبت به حالت عادی (صفحه فتولتاییک تنها، $26/1 \text{ W}$) را به همراه داشت (43 W با آینه‌ها).

^۳Salmonella

دقیقه به ترتیب برای اولی تا سومی را نشان داد. بیشینه دما در هر کدام به ترتیب $57/9$ ، $77/7$ و 80 درجه سلسیوس به دست آمد. در نهایت جمع‌کننده نوع دوم و سوم توصیه گردید.



شکل ۱۴ سه نوع جمع‌کننده سهموی تغییر شکل یافته برای ضدعفونی [۲۹]

۴-۳- جمع‌کننده فتولتاییک

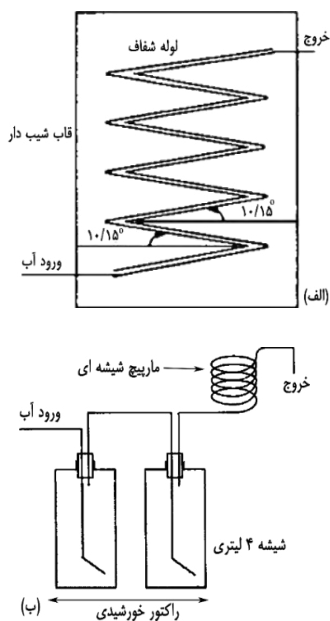
برای ضدعفونی آب با کلرین^۱ سامانه شکل ۱۵ ارائه شد که با خورشید کار می‌کند [۳۰]. الکترودهای فرو رفته در آب دارای پوشش دی اکسید ایریدیوم (IrO_2) هستند. چنانچه داخل آب مقداری نمک موجود باشد، با جریان الکتریکی عبور داده شده از الکترودها، کلرین تولید می‌شود. نتیجه آزمایش با صفحه خورشیدی به مساحت 0.2 m^2 ، با حل کردن 35 g/L نمک در آب شهر سنول با متوسط تابش 650 W/m^2 در عرض یک ساعت، 0.8 گرم کلرین تولید شد. این مقدار کلرین برای ضدعفونی 160 لیتر آب کافی است. با صفحه خورشیدی به مساحت یک مترمربع در سنول، 15 دقیقه طول می‌کشد تا یک گرم کلرین تولید شود، این مقدار برای مناطقی با متوسط تابش 1300 W/m^2 روی جمع‌کننده حدود 7 دقیقه است. برای ضدعفونی آب به منظور کاهش 99 درصد باکتری اشرشیا کلی حدود 1 میلی‌گرم در لیتر کلرین با یک دقیقه ماندگاری برای این پژوهش در نظر گرفته شد.

^۱chlorine

^۲Photovoltaic

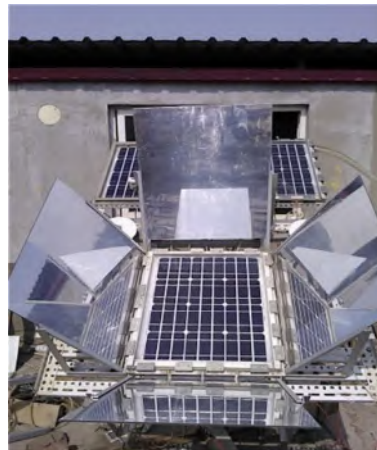
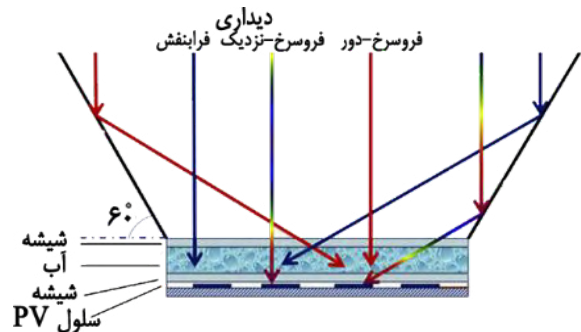
۴-۵- راکتورهای نوری

دو راکتور خورشیدی برای ضدعفونی آب با استفاده از تابش خورشید در بیروت آزمایش شد. یکی تشکیل شده از لوله‌های مارپیچ از جنس پیرکس (شکل ۱۹، الف) با قطر بیرونی ۲۲ میلی‌متر، ضخامت ۱/۵ میلی‌متر، ظرفیت ۴/۸۷ لیتر و قرار گرفته روی قابی با زاویه ۳۵ درجه نسبت به سطح زمین و دیگری (شکل ۱۹، ب) شیشه‌های استوانه‌ای پیرکس هرکدام با حجم ۴/۲۳ لیتر و مارپیچ شیشه‌ای با قطر بیرونی ۱۲ و ضخامت ۱ میلی‌متر که همگی ۹/۴۶ لیتر حجم داشتند [۳۴]. آب به صورت مصنوعی با سه باکتری بیماری‌زای انسان آلوده و عملکرد دستگاه ارزیابی گردید. نتیجه آزمایش دستگاه اولی (الف) نشان داد، در پاییز برای آب با دمای ۲۲ درجه سلسیوس، مدت زمان نگهداری ۶۴ دقیقه و میزان تابش $1.0 \frac{Wh}{m^2}$ ، ۹۵/۸ درصد از باکتری‌ها از بین رفتند. آزمایش دستگاه دومی (ب) در زمستان برای آب با میانگین دمای $24.5^{\circ}C$ ، مدت زمان نگهداری ۶۴ دقیقه و میزان تابش $1.12 \frac{Wh}{m^2}$ ، ۹۷/۱ درصد کشندگی برای باکتری‌ها را نشان داد. مزایای دومی شامل: ظرفیت بیشتر در جای کمتر و قابلیت تخلیه مواد ته‌نشین بود.



شکل ۱۹ راکتور ضدعفونی آب با تابش خورشید [۳۴]

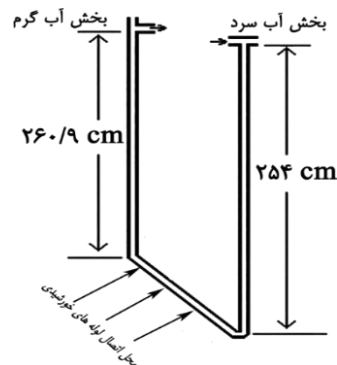
اثر کاتالیزوری دی اکسید تیتانیوم (TiO_2) بر ضدعفونی عوامل بیماری‌زا وقتی در معرض تابش خورشید قرار می‌گیرد بررسی شد [۳۵]. جمع‌کننده سهموی، نور خورشید را روی شیشه‌های حاوی آب آلوده متمرکز می‌کند و آب در سامانه به وسیله پمپ در صورت لزوم به چرخش درمی‌آید تا ضدعفونی انجام گیرد (شکل ۲۰). نتایج، تاثیر چشمگیر این کاتالیزور را در ضدعفونی باکتری اشرشیاکلی نشان داد.



شکل ۱۷ ضدعفونی هم‌زمان آب و تولید برق [۳۲]

۴-۴- جمع‌کننده لوله خالص

سامانه ضدعفونی خورشیدی بدون نیاز به شیر باز و بست طراحی شد [۳۳]. تنظیم جریان بر اساس اختلاف چگالی آب سرد و گرم مطابق شکل ۱۸ انجام می‌گیرد. مخزن آب آلوده در ارتفاع ۲۵۴ سانتی‌متری قرار دارد. آب توسط لوله‌های خورشیدی در مسیر حرکت گرم و به ستونی با ارتفاع ۲۶۰/۹ سانتی‌متر هدایت می‌شود. با فرض اینکه دمای ستون آب آلوده $20^{\circ}C$ باشد (چگالی: 998.2 kg/m^3) می‌تواند ستون آبی را نگه دارد که دمای آن $80^{\circ}C$ (چگالی: 971.8 kg/m^3) یعنی $1/0.27$ مرتبه بلندتر باشد. دستگاه در اواخر تابستان توانست ۱۲/۶ لیتر آب را در کلرادو آمریکا به دمای $80^{\circ}C$ برساند. سطح کل جمع‌کننده خورشیدی 0.27 مترمربع بود. برای ارزیابی آزمایش میکروبی انجام نشد.

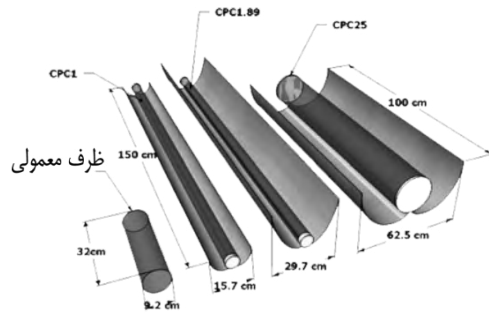


شکل ۱۸ سامانه ضدعفونی آب بر اساس تغییر چگالی آب [۳۳]

Colorado



معنی داری نبود. به عبارت دیگر تاثیر حجم معنی دار نبوده است. دلیل این مطلب، شباهت نزدیک اندازه قطر عبور نور (۹/۲ و ۱۰ سانتی متر) ذکر شد.



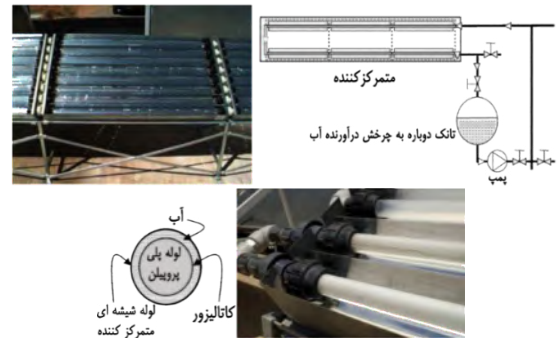
شکل ۲۳ از چپ به راست: ظرف معمولی از پلی اتیلن ترفتالات، جمع کننده با شیشه مرکزی از جنس بوروسیلیکات و نسبت تمرکز ۱ (CPC1)، جمع کننده با شیشه مرکزی از جنس بوروسیلیکات و نسبت تمرکز ۱/۸۹ (CPC1.89)، جمع کننده با شیشه مرکزی از جنس متاکریلات و نسبت تمرکز ۱ و حجم ۲۵ لیتر (CPC25). [۳۸]

UV-B خاصیت ضد عفونی کنندگی زیادی دارد ولی مقدار آن در تابش خورشید ناچیز است. به منظور تقویت و تمرکز آن برای ضد عفونی، جمع کننده سهموی شکل ۲۴ پیشنهاد شد [۳۹]. در کانون این جمع کننده، آب آلوده با دبی ۴۴ mL/min داخل شیشه شفاف به UV-B قرار داشت. نتایج نشان داد کانون جمع کننده، ۵ برابر شدت تابش بیشتری نسبت به لبه های بالایی آن دارد. نتیجه آزمایش میکروبی روی باکتری اشرشیاکلی عملکرد مناسب دستگاه را نشان داد.



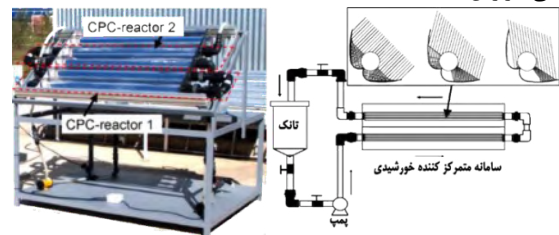
شکل ۲۴ جمع کننده سهموی جهت تمرکز بیشتر UV-B [۳۹]

دو نوع راکتور نوری (شکل ۲۵) با هدف ضد عفونی آب مقایسه شدند [۴۰]. در هر دو راکتور از کاتالیزور دی اکسید تیتانیوم (TiO_2) استفاده شده است. بعد از قرارگیری به مدت ۲۰ دقیقه در مقابل تابش خورشید، مقدار باکتری ها (اشرشیاکلی) به ترتیب ۲۵ و ۷۵ درصد در نوع پلکانی و سهموی از بین رفتند. برای رسیدن به ۷۵ درصد ضد عفونی، مقدار انرژی حاصل از تابش فرابنفش در راکتور سهموی ۱/۷۵ kJ/L به دست آمد، در حالی که برای پلکانی این مقدار ۴/۱ kJ/L بود.



شکل ۲۰ جمع کننده سهموی خطی کوچک برای بررسی تابش و دی اکسید تیتانیوم بر ضد عفونی [۳۵]

تاثیر مثبت کاتالیزر TiO_2 به صورت محلول در آب همراه با نور خورشید در یک جمع کننده نوری متمرکز کننده (شکل ۲۱) روی قارچ فوزاریوم سولانی گزارش شد [۳۶].



شکل ۲۱ جمع کننده نوری متمرکز کننده [۳۶]

یک راکتور خورشیدی به ظرفیت ۲۵ لیتر در ایرلند ساخته شد تا آب را با استفاده از پرتوی فرابنفش ضد عفونی کند [۳۷]. لوله های شیشه ای از جنس متاکریلات در خط کانونی یک جمع کننده سهموی خطی کوچک برای این منظور قرار داده شد (شکل ۲۲). این شیشه قادر به عبور پرتوهای فرابنفش به طور مناسب تری است. نتایج نشان داد که برای ضد عفونی باکتری اشرشیاکلی در روزهای آفتابی 655 kJ/m^2 دوز تابش فرابنفش A لازم است و زمان متوسط دستیابی به این دوز حدود ۵ ساعت می باشد. برای ضد عفونی آب گل آلود دمای بالای ۵۰ درجه سلسیوس و زمان ماندگاری ۷ ساعت گزارش شد.



شکل ۲۲ دستگاه ضد عفونی آب با پرتوی فرابنفش [۳۷]

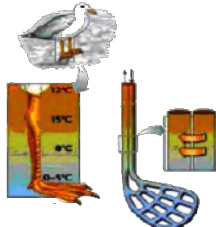
چند نوع متمرکز کننده نور (شکل ۲۳) برای ضد عفونی آب آلوده به نوعی انگل مقایسه شدند [۳۸]. CPC1 و CPC1.89 نسبت به بقیه در زمان کمتری عوامل بیماری زای بیشتری را از بین بردند. در خصوص درصد عوامل بیماری زای زنده بین این دو جمع کننده تفاوت معنی داری دیده نشد. همچنین بین نمونه ۲۵ لیتری و ظرف معمولی از نظر شمار عامل بیماری زا زنده تفاوت

۲Methacrylate

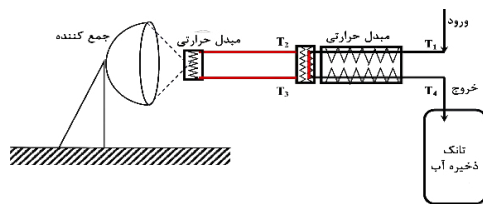
۱Fusarium solani



شکل ۲۶ جمع کننده خورشیدی بشقابی برای ضدعفونی آب [۴۱]



شکل ۲۷ مبدل حرارتی موجود در پای پرنده [۴۱]

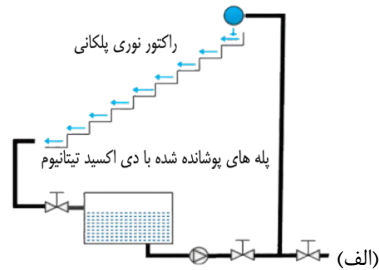


شکل ۲۸ مبدل حرارتی به کار رفته در جمع کننده بشقابی برای ضدعفونی آب [۴۱]

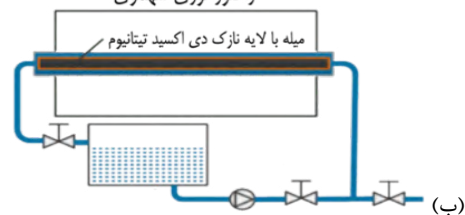
۵- نتیجه گیری

با توجه به مشکل کمبود آب، ضدعفونی آب با خورشید راهکاری مناسب هم از نظر سلامت آب و غذا و همچنین مباحث انرژی و زیست محیطی است. جمع کننده های مختلف خورشیدی می توانند ضدعفونی آب را تا حد قابل قبول انجام دهند و نظر به پتانسیل مناسب ایران در دریافت انرژی خورشید، به کارگیری این جمع کننده ها در کشور برای ضدعفونی عملکرد مناسب تری نشان خواهد داد نسبت به ارزیابی انجام شده در برخی پژوهش های مذکور که مربوط به موقعیت هایی با تابش کمتر است. آنچه در رابطه با ضدعفونی آب با خورشید و جمع کننده های خورشیدی در پژوهش های آتی باید مد نظر قرار گیرد، کوشش برای حرکت به سوی افزایش ظرفیت و قابلیت استفاده در سطح وسیع با لحاظ کردن جنبه های اقتصادی است زیرا عمده تحقیقات انجام گرفته در حد یک نمونه آزمایشگاهی و به صورت محدود می باشند.

- [3] T. Moss, et al., *Towards new scenarios for analysis of emissions, climate change, impacts, and response strategies*. Intergovernmental Panel on Climate Change, Geneva, 2008.
- [4] L. Lu, Z. Wang, and P. Shi, *Mapping Cold Wave Risk of the World, World Atlas of Natural Disaster Risk*. Beijing Normal University Press: Springer, 2015.
- [5] J. Andreu, et al., *Drought: research and science-policy interfacing*. London, UK: CRC Press, 2015.



راکتور نوری سهموی



شکل ۲۵ راکتور نوری پلکانی و سهموی برای ضدعفونی آب [۴۰]

۴-۶ جمع کننده بشقابی

نوعی متمرکزکننده خورشیدی بشقابی (شکل ۲۶) برای ضدعفونی باکتری لژیونلا ارائه شد [۴۱]. این باکتری بیشتر در محیط های آبی وجود دارد و عامل بیماری زای انسان است. دمای 70°C این باکتری را از بین می رود. به منظور استفاده بهینه از گرمای آب خروجی و با الهام از مبدل حرارت به کار رفته در پای پرنده (شکل ۲۷)، سامانه ضدعفونی مطابق شکل ۲۸ ساخته و ارزیابی شد. جمع کننده پیشنهادی قابلیت ضدعفونی ۱۶۰ لیتر آب در روز را در ماه های اردیبهشت تا مهر داشت و آزمایش در الجزایر انجام شد.

۶- منابع

- [1] P. Aniruddha Bhalchandra and K. Jyoti Kishen, *Drinking Water Disinfection Techniques*. Boca Raton, Florida, USA: CRC Press, 2013.
- [2] WHO and UNICEF, *Progress on Sanitation and Drinking Water: 2017 Update and MDG Assessment*. Geneva, Switzerland: World Health Organization, 2017.

Legionella



[41] S. Amara, et al., *Legionella disinfection by solar concentrator system*, Renewable and Sustainable Energy Reviews, Vol. 70, No. pp. 786-792, 2017.

