



بررسی سیستم‌های نوین تولید چندگانه بر پایه ذخیره‌سازی هوای فشرده

مجید خزعلی^۱، فرهود آذرسینا^{۲*}، علیرضا حاج ملاعلی کنی^۳

۱- دانشجوی دکتری گروه تخصصی مهندسی انرژی و اقتصاد، دانشکده منابع طبیعی و محیط‌زیست، دانشگاه آزاد اسلامی، واحد علوم و تحقیقات، تهران، ایران

۲- استادیار گروه تخصصی مهندسی صنایع دریایی، دانشکده فنی و مهندسی، دانشگاه آزاد اسلامی، واحد علوم و تحقیقات، تهران، ایران

۳- استادیار گروه تخصصی مهندسی انرژی و اقتصاد، دانشکده منابع طبیعی و محیط‌زیست، دانشگاه آزاد اسلامی، واحد علوم و تحقیقات، تهران، ایران

* تهران، ۰۱۴۷۷۸۹۳۸۵۵، f.azarsina@srbiau.ac.ir

چکیده

رشد سریع مصرف انرژی و گرمایش جهانی از چالش‌های مهم عصر کنونی است. فایده آمدن بر این چالش‌ها نیازمند استفاده از فناوری‌هایی نوین است. استفاده از سیستم‌های تولید چندگانه یکی از راه‌کارهای مناسب جهت تامین پایدار انرژی و کاهش گازهای گلخانه‌ای می‌باشد. این سیستم‌ها به دو دسته تولید دوگانه و تولید سه‌گانه تقسیم می‌شوند. از طرفی، تامین پایدار انرژی نیازمند ذخیره‌سازی است. سیستم ذخیره‌سازی انرژی هوای فشرده با دارا بودن مزایای متعدد فنی، اقتصادی و محیط‌زیستی گزینه مناسبی جهت به‌کارگیری همراه سیستم‌های تولید چندگانه است. در مقاله حاضر جدیدترین پژوهش‌ها در زمینه سیستم‌های ترکیبی تولید چندگانه و ذخیره‌سازی هوای فشرده مورد بررسی قرار گرفت. این سیستم ترکیبی، فشار بار بر شبکه سراسری را می‌کاهد و از مزیت نرخ پیکسای بهره می‌برد. سیستم‌های تولید سه‌گانه بر اساس فناوری سرمایشی مورد استفاده در آن‌ها به سه دسته سردسازی با چیلر جذبی، موتور نیوماتیک و اجکتور تقسیم شد. در این میان، سردسازی با موتور نیوماتیک یا اکسپندر دارای مزایای بیش‌تری از نظر فنی، اقتصادی و محیط‌زیستی می‌باشد. همچنین مشخص شد سیستم ذخیره‌سازی انرژی هوای فشرده به‌دلیل ظرفیت بالای تکنولوژیکی این قابلیت را دارد که با استفاده از تجهیزات اضافی نه‌چندان پیچیده به‌عنوان یک سیستم تولید چندگانه مورد استفاده قرار گیرد.

کلیدواژه‌گان: تولید همزمان، تولید سه‌گانه، ذخیره‌سازی انرژی، هوای فشرده، سیستم ترکیبی

Investigation of Novel Polygeneration Systems Based on Compressed Air Storage

Majid Khazali¹, Farhood Azarsina^{2*}, Alireza Haj Molla Ali Kani³

¹- Department of Energy Engineering and Economy, Science and Research Branch, Islamic Azad University, Tehran, Iran

²- Department of Marine Industry, Science and Research Branch, Islamic Azad University, Tehran, Iran

³- Department of Energy Engineering and Economy, Science and Research Branch, Islamic Azad University, Tehran, Iran

* P.O.B. 1477893855 Tehran, Iran, f.azarsina@srbiau.ac.ir

Received: 24 December 2018 Accepted: 13 May 2019

Abstract

The rapid growth of energy consumption and global warming are one of the key challenges of the present era. Addressing these challenges requires the use of novel technologies. Use of Polygeneration system is one of the best ways to ensure energy sustainability and reduce greenhouse gases. This system is divided into two types of Cogeneration and Trigeneration. Besides, sustainable energy supply requires storage system and the compressed air energy storage (CAES) is a perfect choice with Polygeneration system which leads to multiple technical, economical and environmental advantages. In the present article, the most recent studies on Polygeneration and CAES combined systems, were investigated. The combined system reduces load pressure on the global network and benefits from peak shaving rate advantage. Trigeneration system based on the cooling technology, were divided into three types of absorption cooling chiller, pneumatic motor and ejector. In the meantime, cooling by pneumatic motor or expander has more advantages in terms of technical, economical and environmental conditions. It was found that, the CAES system due to its high-tech features – if added with non-complex equipment – is potential in a Polygeneration system.



استفاده می‌شود. ادغام سیستم‌های تولید چندگانه با CAES می‌تواند مجموعه‌ای از مزایای این دو سیستم را به ارمغان بیاورد و موجب عملکرد پایدار و کارآمد سیستم شود.

از طرفی با توجه به شرایط زیست‌محیطی و افزایش روزافزون قیمت انرژی، رشد و کاربرد هرچه بیشتر سیستم‌های انرژی تجدیدپذیر امری ضروری و اجتناب‌ناپذیر است. این سیستم‌ها به دلیل طبیعت متناوب منابع انرژی تجدیدپذیر، برای بهبود عملکرد نیازمند سیستم‌های ذخیره‌سازی انرژی هستند. سیستم‌های ذخیره‌سازی انرژی در ارتباط با سیستم‌های انرژی تجدیدپذیر می‌توانند برخی مزایای محیط‌زیستی، فنی و اقتصادی را برای یک سیستم قدرت فراهم کنند. علاوه بر این، سیستم ذخیره‌سازی انرژی بین تولید و مصرف ایجاد توازن می‌کند و مدیریت و قابلیت اطمینان سیستم را بهبود می‌بخشد. همچنین نرخ نفوذ و کیفیت تولید انرژی منابع تجدیدپذیر را با کنترل بهتر فرکانس و ولتاژ، افزایش می‌دهد. به‌کارگیری سیستم‌های تولید چندگانه و سیستم‌های انرژی تجدیدپذیر با سیستم CAES راه‌گشای بسیاری از چالش‌های تولید و ذخیره‌سازی انرژی است.

هرچند مزیت به‌کارگیری ژنراتور رفت و برگشتی در سیستم‌های تولید پراکنده ثابت شده است اما کاربرد توربین گاز در این سیستم‌ها افزایش یافته، به‌نحوی که محرک اصلی ۸۰٪ سیستم‌های تولید پراکنده نصب شده در چین توربین گاز می‌باشد [۴]. بر همین اساس، غالب پژوهش‌های جدید در این زمینه بر پایه توربین گاز است. به‌علاوه، در سیستم‌های نوین سعی بر این است که اتلاف انرژی به حداقل میزان ممکن برسد. اما زمانی که از انرژی اتلافی سیستم فقط برای تامین بار گرمایی استفاده شود بازهم مقداری انرژی به‌هدر می‌رود، همچنین به سیستمی نیاز است که بتواند در تمام فصول پاسخ‌گویی نیاز مصرف‌کننده‌های انرژی باشد. لذا تمرکز اصلی پژوهش‌های اخیر بر روی سیستم‌های CCHP بوده است.

با این حال، استفاده از سیستم‌های تولید چندگانه در ایران چندان رایج نیست و تعداد پروژه‌های عملیاتی‌شده محدود است که محرک اصلی اغلب آن‌ها ژنراتور رفت و برگشتی دیزلی یا گازی می‌باشد. همان‌طور که در مقاله [۵] نشان داده شده است، این‌طور به‌نظر می‌رسد که علت اصلی این امر مزیت اقتصادی موتورهای رفت و برگشتی نسبت به توربین‌های گازی در ایران است. سیستم‌های تولید چندگانه می‌توانند در صنایع متعددی کاربرد داشته باشند اما با توجه به این‌که مصرف عمده انرژی ایران در بخش خانگی است باید تمرکز روی سیستم‌های کوچک مقیاس (کمتر از ۱۰ مگاوات) باشد تا بتوان از مزایای تولید پراکنده مانند کاهش تلفات توزیع و انتقال، افزایش کارایی و کاهش مصرف سوخت بهره‌برد و انتشار گازهای گلخانه‌ای را کاهش داد.

در مقاله حاضر انواع نوین و متفاوتی از سیستم‌های تولید چندگانه بر پایه CAES مورد بحث و بررسی قرار گرفته است. وجه مشترک تمامی این سیستم‌ها غیر از تولید هم‌زمان برق، گرمایش و سرمایش، فشرده‌سازی سیال تراکم‌پذیر (هوا) می‌باشد. اما عملکرد آن‌ها از نظر نوع و روش تولید سرمایش تفاوت‌های زیادی با یکدیگر دارد، لذا دسته‌بندی انجام شده بین سیستم‌های تولید سه‌گانه بر اساس سیستم سرمایش مورد استفاده در آن‌ها است.

۲- سیستم‌های تولید دوگانه

استفاده از توربین گاز در سیستم‌های تولید چندگانه در ایران متداول نیست و پژوهش‌هایی که در این زمینه انجام شده از نظر اقتصادی به شاخص‌های

با توسعه سریع اقتصاد جهانی، مشکلات کمبود انرژی، آلودگی‌های زیست-محیطی و زوال اکولوژیکی به‌شدت در حال گسترش است. برای حل این مشکلات، ضروری است از فناوری‌های جدیدی استفاده شود. سیستم‌های تولید چندگانه، به عنوان یک سیستم تولید انرژی جامع، در کشورهای زیادی مورد توجه قرار گرفته‌اند. این سیستم‌ها با بهره‌گیری از مزیت‌های تولید پراکنده^۱ و ریزشکه‌ها^۲ می‌توانند به‌طور گسترده مورد استفاده قرار گیرند. اساس کار سیستم‌های تولید چندگانه، استفاده از انرژی گرمایی تلف‌شده ناشی از فرآیند تولید الکتریسیته به‌منظور گرمایش و سرمایش محیط می‌باشد. صرفه‌جویی در مصرف انرژی، بهبود عملکرد شبکه سراسری و حفاظت از محیط‌زیست تنها بخشی از مزایای سیستم‌های تولید چندگانه است.

این سیستم‌ها به دو دسته‌ی تولید دوگانه^۳ (تولید هم‌زمان برق و گرمایش) یا CHP^۴ و تولید سه‌گانه^۵ (تولید هم‌زمان برق، گرمایش و سرمایش) یا CCHP^۶ تقسیم می‌شوند. تولید هم‌زمان توان الکتریکی، گرمایش و سرمایش دارای چند دهه سابقه می‌باشد. اولین و بزرگ‌ترین سیستم تولید هم‌زمان در دنیا، کن ادیسون ایالات متحده است که به وسیله ۷ نیروگاه تولید هم‌زمان، برق مورد نیاز و گرمایش ۱۰۰ هزار ساختمان منتهن را تامین کرده و با استفاده از سیستم‌های چیلر جذبی از گرمای تولید شده برای تولید سرما نیز استفاده می‌شود [۱،۲].

به‌دلیل تغییرات نیاز مصرف‌کنندگان، تقاضای برق گاهی اوقات بیش‌تر و گاهی اوقات کمتر از ظرفیت توربین گاز یا ژنراتور است. هنگامی که تقاضا بیش‌تر از ظرفیت سیستم تولید چندگانه است برق مورد نیاز باید از شبکه خریداری شود، ولی تقاضا در اغلب ساعات روز کمتر از ظرفیت سیستم است. نوسان تقاضا و نیاز به پاسخ‌دهی سریع موجب می‌شود در اغلب مواقع سیستم در شرایط خارج از طراحی کار کند که این امر سبب کاهش کارایی سیستم می‌شود. به‌منظور اطمینان از تامین پایدار انرژی الکتریکی و برای جبران تأثیرات ناشی از نوسانات سیستم تولید چندگانه، به یک سیستم ذخیره‌سازی انرژی الکتریکی نیاز است تا با سیستم تولید چندگانه یکپارچه شود.

بسته به محدوده انرژی، اصول فیزیکی و زمان عملکرد، فناوری‌های متفاوتی برای ذخیره‌سازی انرژی وجود دارد. ابر خازن‌ها، تلمبه ذخیره‌ای، انواع مختلف باتری‌ها، چرخ طیار و ذخیره‌سازی انرژی هوای فشرده (CAES) تنها تعدادی از این سیستم‌ها هستند. در این میان، سیستم CAES در مقایسه با دیگر فناوری‌های ذخیره‌سازی انرژی دارای اهمیت و محبوبیت بیش‌تری می‌باشد. علت این امر، مزایای متعددی نظیر زمان ماندگاری شارژ و حجم ذخیره‌سازی انرژی بالا، قابلیت اطمینان بالا، انعطاف‌پذیری، عمر طولانی و همچنین هزینه سرمایه‌ای و هزینه تولید انرژی پایین CAES است [۳]. اساس کار CAES بر پایه فشرده‌سازی هوا به‌وسیله کمپرسور در هنگام تولید انرژی مازاد و استحصال انرژی پتانسیل مکانیکی ذخیره‌شده، در زمان نیاز است. به‌طور معمول فشرده‌سازی هوا به‌وسیله کمپرسور در یک مخزن زیرزمینی یا صلب اتفاق می‌افتد و در زمان استحصال انرژی از یک سیکل توربین گاز

¹Polygeneration
²Distributed Generation
³Micro Grid
⁴Cogeneration
⁵Combined Heat and Power
⁶Trigeneration
⁷Combined cooling, Heat and Power
⁸Compressed Air Energy Storage



در این سیستم علاوه بر این که از گرمای مازاد برای تبخیر آب (سیال عامل انتقال حرارت) استفاده می‌شود، تامین بار حرارتی مورد نیاز مصرفی نیز از همین گرمای مازاد کمپرسورها و توربین‌ها صورت می‌پذیرد.

تحلیل ترمودینامیکی این سیستم نشان می‌دهد که راندمان سیستم می‌تواند حدود ۲۶٪ در مقایسه با سیستم‌های CAES متداول بهبود یابد، همچنین تحلیل پارامتری آشکار کرد که راندمان آگزورژی با دمای ورودی (TIT) توربین فشار بالا، HPT^۳، و فشار ورودی توربین فشار پایین، LPT^۴ افزایش می‌یابد اما با افزایش TIT برای LPT، افزایش نسبت مایع به گاز (L/G) و دمای ورودی هوای خشک اشباع کننده، راندمان آگزورژی کاهش می‌یابد [۷]. همچنین نتایج بهینه‌سازی نشان داد که با افزایش راندمان آگزورژی، راندمان رفت و برگشتی و توان خروجی سیستم کاهش می‌یابد [۷]. علت این رویداد این است که به‌منظور کاهش نرخ تخریب آگزورژی باید بیشینه انبساط سیستم و گرمای تولیدی در سیستم کمی کاهش یابد که تاثیر این موضوع در توان خروجی سیستم دیده می‌شود.

در پژوهش [۸] یک سیستم CAES معمولی با یک سیستم CAES همراه استفاده از گرمای تلف‌شده، تحلیل و بررسی شده و مورد مقایسه قرار گرفته است. همچنین در این پژوهش یک مطالعه موردی اقتصادی انجام شده که این دو نوع سیستم را از نظر آربیتراژ انرژی مورد مطالعه و مقایسه قرار داده است. آربیتراژ در علم اقتصاد به معنای بهره گرفتن از تفاوت قیمت بین دو یا چند بازار برای کسب سود است. به عبارتی سود آربیتراژی زمانی ایجاد می‌شود که یک کالای مشابه در دو بازار مختلف یا در مواردی خاص در دو قالب متفاوت عرضه می‌شود اما قیمت‌های یکسانی ندارد.

سیستم اصلاح شده این مقاله یک CAES تولید پراکنده^۱ می‌باشد که با هدف بهبود راندمان CAES مرسوم از طریق جای‌دهی کمپرسور نزدیک بارهای گرمایی متمرکز و سپس تبدیل عملکرد مازاد از طریق فروش گرمای اتلافی فشرده‌سازی، طراحی شده است [۸]. اقتصاد سیستم CAES به شدت به بازارهای برق و گاز مکانی که در آن واقع شده، وابسته می‌باشد. در این مقاله مزیت اقتصادی استفاده از سیستم‌های تولید پراکنده، که با نزدیک بودن به مصرف‌کننده امکان تولید هم‌زمان را فراهم می‌کند، به خوبی مشخص شده است. سود سالانه نیروگاه CAES پراکنده با یک فاصله ۵۰ کیلومتری بین بار حرارتی و سایت‌های ذخیره‌سازی هوا، به‌طور متوسط ۱،۳ میلیون دلار بیش‌تر از سیستم CAES متداول بوده است و کارایی برتر اقتصادی و محیط‌زیستی آن باعث یک رشد منفی هزینه خواهد شد [۸].

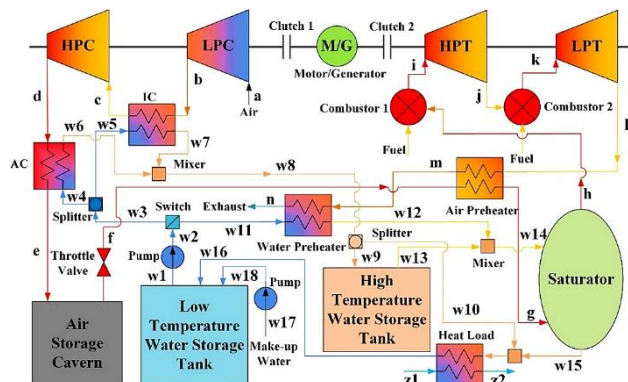
در مقاله [۹] یک مقایسه بین CAES معمولی با CAES به همراه ذخیره‌سازی گرما برای تامین بار حرارتی، انجام شده است. خروجی ماکزیمم CAES به میزان ۱۰۰ مگاوات الکتریکی و خروجی CAES-TS^۵ به میزان ۱۰۰ مگاوات الکتریکی و ۱۰۵ مگاوات حرارتی بوده است. در طی تراکم هوا ۲۹۸ گیگاوات ساعت درسال، حرارت تولید می‌شود که در CAES به هدر می‌رود اما برای حرارت مرکزی در سیستم CAES-TS استفاده می‌شود [۹]. راندمان انرژی سیستم CAES تنها ۴۸٪ است در حالی که راندمان سیستم CAES به همراه ذخیره‌سازی حرارت ۳۸٪ بیش‌تر است. تحلیل آگزورژو اکونومیک نشان می‌دهد که هزینه آگزورژی الکتریسیته تولید شده در CAES ۱۳،۸۹، هزینه آگزورژی الکتریسیته تولید شده در CAES-TS ۱۱،۲۰ و هزینه آگزورژی حرارت در

مناسبی دست نیافته‌اند. مطابق [۵] بازگشت سرمایه آن‌ها ۷،۲ سال است درحالی که بازگشت سرمایه سیستم‌هایی با محرک اصلی موتور رفت و برگشتی ۴،۶ سال می‌باشد. همچنین در پژوهش [۶] استفاده از یک سیستم تولید چندگانه با محرکه توربین گاز در سه اقلیم متفاوت اهواز، تهران و همدان مورد بررسی قرار گرفته است. زمان بازگشت سرمایه برای این سیستم در هر سه اقلیم حدود ۲۰ سال برآورد شده که با نتایج پژوهش [۵] اختلاف چشمگیری دارد.

در پژوهش‌های جدیدتر، انواع نوینی از سیستم‌های تولید چندگانه مطرح شده که برپایه CAES کار می‌کنند. برای تولید دوگانه، اساس کار برپایه استفاده از سیکل توربین گاز و CAES است. در پژوهش [۷] یک سیستم CHP شامل یک سیستم CAES و یک سیستم توربین هوای مرطوب، HAT^۱، برای به‌کار گرفتن هر دو نوع انرژی گرمایی ارائه شده است. منظور از هر دو نوع گرما در واقع گرمای تلف‌شده هم در فرآیند فشرده‌سازی هوا (شارژ) و هم در فرآیند تخلیه توسط توربین‌ها می‌باشد که در سیستم‌های CAES معمولی به هدر می‌رود. همانطور که گفته شد در این سیستم از سیکل توربین هوای مرطوب استفاده شده که نیازمند به احتراق سوخت فسیلی است.

در سیکل توربین هوای مرطوب، حرارت خروجی از کمپرسور و توربین صرف تبخیر آب در مرطوب‌کننده (اشباع کننده) می‌شود. هوای خروجی از مرطوب‌کننده تقریباً اشباع بوده که در محفظه احتراق به مافوق‌گرم تبدیل می‌شود. به‌طور معمول کاهش دما و یکنواخت‌سازی دمای محصولات احتراق در ورودی توربین گاز نیازمند آن است که کمپرسور هوای متراکم زیادی تولید کند، حال با وارد کردن آب به‌صورت بخار یا مایع، این اتفاق بدون نیاز به هوای اضافی صورت می‌پذیرد. همچنین حجم ویژه محصولات احتراق حاوی بخار آب، بالاتر از حالت خشک خود است.

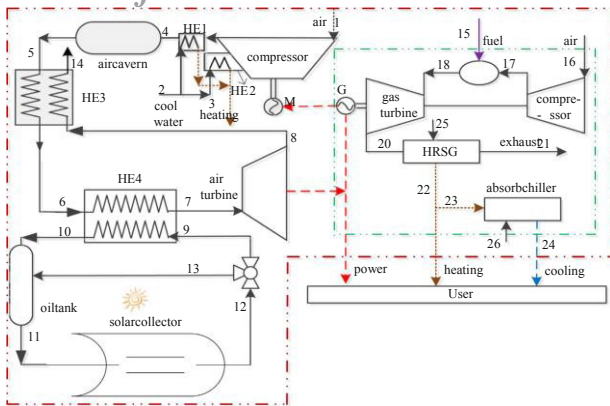
از طرف دیگر، به‌طور متداول به‌دلیل بالا بودن دمای محصولات احتراق در توربین گاز پره‌های توربین نیازمند خنک‌کاری هستند که این عمل از طریق هوای متراکم تولیدی مازاد کمپرسور به‌صورت لایه‌ای در پره‌ها انجام می‌شود اما در سیکل HAT به‌دلیل پایین‌تر بودن دمای محصولات احتراق مرطوب نسبت به حالت خشک، نیاز به خنک‌کاری پره‌های توربین از بین می‌رود. در نتیجه به دو دلیل فوق نیاز به حجم هوای متراکم در کمپرسور کاهش می‌یابد و موجب کاهش ابعاد کمپرسور می‌گردد. این موضوع سبب می‌شود که استفاده از سیکل HAT بسیار به‌صرفه‌تر نسبت به سیکل توربین گاز متداول باشد. دیاگرام شماتیک این سیستم در شکل ۱ قابل مشاهده است.



شکل ۱ دیاگرام شماتیک سیستم CHP بر اساس CAES-HAT [۷]

Humid Turbine cycle

^۱Turbine Inlet Temperature
^۲High Pressure Turbine
^۳Low Pressure Turbine
^۴Arbitrage
^۵Distributed CAES
^۶CAES-Thermal Energy Storage

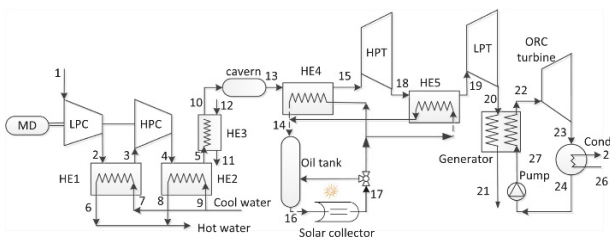


شکل ۵ نمای شماتیک سیستم CCHP ترکیب شده با CAES [۱۶]

نتایج پژوهش [۱۶] نشان داد عملکرد سیستم بیش‌تر متناسب با نسبت فشار کمپرسور هوا، فشار و دمای ورودی توربین و اثربخشی میدل‌های حرارتی می‌باشد. در این پژوهش مشخص شد با کاهش نسبت فشار کمپرسور و افزایش دیگر پارامترهای کلیدی، پتانسیل صرفه‌جویی انرژی در سیستم افزایش می‌یابد. همچنین بازده انرژی بهینه سیستم ارائه‌شده در شرایط بیشینه بار گرمایی (بدون سرمایش) و بیشینه بار سرمایی (بدون گرمایش) به ترتیب ۴۵٫۳٪ و ۵۳٫۱٪ می‌باشد [۱۶]، یعنی سیستم دو راندمان بهینه در دو شرایط کاری متفاوت دارد. به‌علاوه راندمان بهینه سیستم در شرایط بار کامل به‌دست می‌آید.

سیستم ارائه شده در مقاله [۴] از نظر طراحی و عملکرد به سیستم [۱۶] شباهت دارد. تفاوت آن در استفاده از دو کمپرسور و دو توربین هوای فشار بالا و فشار پایین و به تبع آن میدل‌های گرمایی بیش‌تر است. همچنین در این سیستم از یک سیکل رانکین ارگانیک (ORC) برای بازیابی بخشی از گرمای به‌هدر رفته از خروجی توربین هوای فشار پایین استفاده می‌شود که شامل یک توربین ORC، کندانسور، پمپ و یک مولد گرمایی به‌منظور تولید بخار می‌باشد.

تفاوت سیکل رانکین متداول با رانکین ارگانیک، استفاده از سیال ارگانیک به‌جای بخار آب است. سیال ارگانیک به سیالی اطلاق می‌شود که ساختار شیمیایی آن حاوی کربن است. جرم مولکولی سیال ارگانیک نسبت به آب بالا و نقطه جوش آن پایین‌تر از دمای تغییر فاز آب به بخار است، لذا این امکان به‌وجود می‌آید که ORC حرارت را از یک منبع با دمای پایین‌تر مانند حرارت تلف شده بگیرد و آن را با تبدیل به کار مفید بازیابی کند. استفاده از مبردها به‌عنوان سیال عامل در ORC زمانی کارا است که دمای منبع حرارتی پایین باشد به همین جهت در پژوهش [۴] از مبرد R245fa استفاده شده است. نمای شماتیک سیستم یکپارچه شده CAES، ORC و کلکتور خورشیدی در شکل ۶ قابل مشاهده است.



شکل ۶ نمای شماتیک سیستم CAES یکپارچه شده با ORC و کلکتور خورشیدی

است [۱۳]. این سیستم طوری بهینه‌سازی شده که کمترین میزان استفاده از شبکه برق را داشته باشد و همین میزان را هم در زمان کم‌باری شبکه مصرف می‌کند. بدین ترتیب هزینه عملکرد سیستم ۸٫۲٪ و نرخ صرفه‌جویی انرژی اولیه (PESR) ۱٫۹٪ کاهش می‌یابد [۱۳]. البته نقش پیک‌سایی^۳ سیستم بسیار پر اهمیت است چراکه فقط یک مسئله کمی و اقتصادی نیست بلکه مربوط به کیفیت عرضه انرژی می‌باشد.

در مقالات [۱۴،۱۵] نیز یک سیستم CCHP با یک سیستم CAES یکپارچه شده است. این سیستم مانند [۱۳] از سرمایش ترکیبی استفاده می‌کند، بدین صورت که برای تامین بار سرمایشی از چیلر جذبی و چیلر الکتریکی که مبتنی بر کمپرسور الکتریکی می‌باشد، بهره می‌برد. تفاوت بین سیستم‌های ارائه‌شده در این دو پژوهش این است که سیستم [۱۴] به شبکه متصل است ولی سیستم [۱۵] منصل از شبکه بوده و برای یک ساختمان اداری مورد تحلیل قرار گرفته است. در سیستم [۱۴]، در زمان کم‌باری انرژی توسط CAES ذخیره می‌شود و در هنگام اوج بار، انرژی ذخیره‌شده آزاد می‌شود. در پژوهش [۱۴] یک ارزیابی و بهینه‌سازی چندهدفه^۴ با در نظر گرفتن انرژی، اقتصاد و محیط‌زیست انجام شده است. در این پژوهش آنالیز حساسیت پارامترهای کلیدی و مقایسه عملکرد سیستم ارائه‌شده با یک سیستم CCHP متداول انجام شده است.

افزایش نسبت فشرده‌سازی سیستم CAES تاثیر منفی بر روی عملکرد مجموع سیستم دارد اما با افزایش دمای ورودی توربین CAES عملکرد سیستم به‌طور قابل ملاحظه‌ای افزایش می‌یابد. با وجود کاهش ۱٫۲٪ PESR سیستم نوین ارائه‌شده نسبت به CCHP متداول، نرخ صرفه‌جویی هزینه (CSR) سالانه و نرخ کاهش انتشار سالانه CO2 به ترتیب ۶٪ و ۷٫۴٪ افزایش یافته است [۱۴]. در پژوهش [۱۵] مدل ترمودینامیکی سیستم جامع توسعه داده شد و مورد تحلیل و بررسی قرار گرفت. مطابق نتایج این پژوهش، کارایی سیستم CCHP یکپارچه‌شده با CAES نسبت به CCHP متداول بالاتر است.

در پژوهش [۱۶] سیستمی مورد بررسی قرار گرفته که با استفاده از CAES، کلکتور خورشیدی و سیکل برایتون اقدام به تامین انرژی الکتریکی، سرمایش و گرمایش می‌کند. در این سیستم با بازیابی گرمای هدر رفته در خروجی توربین گاز، گرمایش مورد نیاز تامین می‌شود. همچنین به‌منظور سرمایش در فصول گرم، بخشی از این انرژی گرمایی در یک چیلر جذبی استفاده می‌شود. نقش کلکتور خورشیدی تنها افزایش حرارت هوای ورودی به توربین سیستم CAES می‌باشد. استفاده از میدل‌های گرمایی متنوع، مزیت سیستم CAES این پژوهش می‌باشد. دو میدل گرمایی در خروجی کمپرسور CAES با کاهش دمای جریان هوا ضمن تامین بخشی از بار گرمایی، چگالی هوا را افزایش می‌دهند که سبب می‌شود علاوه بر کاهش نیاز به فضای ذخیره‌سازی هوا، توان مورد نیاز کمپرسور برای فشرده‌سازی کاهش یابد. دو میدل گرمایی که یکی به خروجی توربین هوای CAES و دیگری به سیستم کلکتور خورشیدی متصل است، دمای هوای ورودی به توربین هوا را افزایش می‌دهند. نمای شماتیک این سیستم در شکل ۵ قابل مشاهده است.



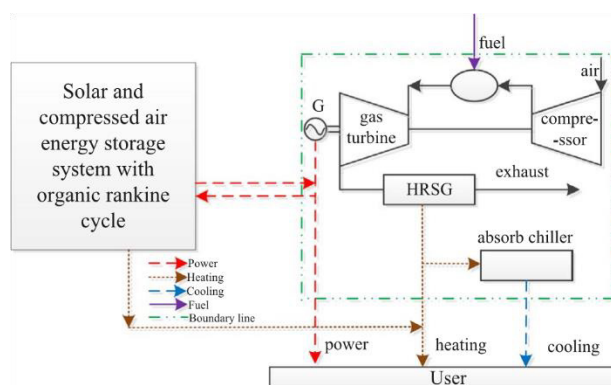
^۵Organic Rankine Cycle

^۱Off peak
^۲Primary Energy Savings Ratio
^۳Peak Shaving
^۴Multi-objective
^۵Cost Saving Ratio

نمونه این نوع سرمایه‌ش در مقاله [۱۷] مورد بررسی قرار گرفته است، که با استفاده از CAES و موتور نیوماتیک (PM) توان الکتریکی و سرما تولید می‌کند (CCP). در این پژوهش سرمایه‌ش هوایی با یک سیستم تهویه مطبوع و سرمایه‌ش مرکزی متداول، ACRC^۵، مقایسه شده است. هدف اصلی این مقاله ارزیابی کردن عملکرد سیستم، مانند نسبت جریان حجمی (VFR)، پارامتر اندازه (SP)، دمای محیط، دمای ورودی منبسط‌کننده، مصرف توان کمپرسور و توان خروجی از منبسط‌کننده هوا می‌باشد [۱۷]. هرچند سیستم ارائه شده در مقاله [۱۷] برای تامین بار گرمایشی طراحی نشده (و CCHP نیست) اما با توجه به سادگی سیستم، برای درک بهتر مفهوم سردسازی با اکسپندر یا موتور نیوماتیک در این بخش مورد بررسی قرار گرفته است. در مقایسه با سیستم‌های CAES متداول، بزرگ‌ترین خصوصیت چنین سیستمی این است که هوای خروجی که معمولاً رها می‌شود، به عنوان توان سرمایه‌ش مورد استفاده قرار می‌گیرد. در این پژوهش ثابت شد هر چه اختلاف دمای هوا، بین خروجی کمپرسور و ورودی اکسپندر بیشتر باشد سیستم عملکرد بهتری خواهد داشت. این کاهش دما به وسیله خنک‌کننده که خود در اصل از هوای سرد خروجی اکسپندر تغذیه می‌شود، اتفاق می‌افتد. بنابراین پس از راه اندازی سیکل، تا زمانی که اختلاف دمای بین خروجی کمپرسور و ورودی اکسپندر به بیش از ۳۶ درجه سانتیگراد نرسد، چندان بهینه نبوده و به کارگیری ACRC به صرفه‌تر می‌باشد. اما به طور کلی، CCP می‌تواند بیش‌تر توان مصرف شده توسط کمپرسور را بازیافت کند و سردسازی هوا را به عنوان یک محصول جانبی برای CAES تحقق بخشد که این موضوع می‌تواند در کاربردهای مهندسی عمومیت یابد. نمای شماتیک این سیستم در شکل ۸ نشان داده شده است.

[۴]

مولد اصلی این سیستم نیز یک سیکل برایتون است. هنگامی که تقاضای انرژی کم‌تر از تولید است انرژی مازاد، کمپرسور CAES را می‌راند و هوای فشار بالا در مخزن ذخیره می‌شود. عکس این حالت و در زمان کمبود انرژی، هوای فشرده از مخزن آزاد می‌شود و با رانش توربین انرژی مورد نیاز تامین می‌شود. اگر میزان انرژی مورد نیاز بیش‌تر از انرژی ذخیره شده باشد باید از شبکه برق خریداری شود. کاربرد این سیستم جدید در یک ساختمان هتل به عنوان مطالعه موردی بررسی شده است. نمای شماتیک سیستم کامل یکپارچه شده با سیکل برایتون در شکل ۷ قابل مشاهده است.

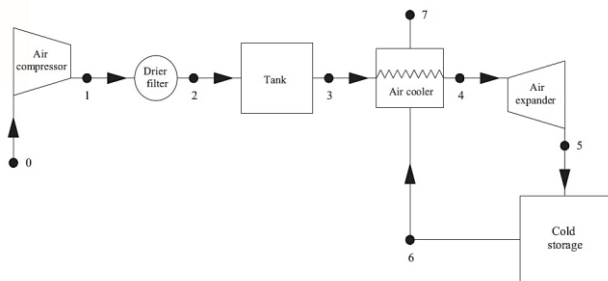


شکل ۷ نمای شماتیک سیستم CCHP ترکیبی یکپارچه شده با سیکل برایتون [۴]

مطابق [۴] راندمان رفت و برگشتی سیستم CAES به همراه ORC برابر ۹۸٫۳٪ و راندمان انرژی خورشیدی ورودی صرف نظر شود راندمان انرژی واگنرزی به ترتیب برابر ۱۷۶٫۲٪ و ۹۲٫۸٪ می‌باشد [۴]. راندمان سیستم CAES-ORC با افزایش نسبت فشار کمپرسور و فشار ورودی توربین فشار بالا، افزایش و با افزایش دمای ورودی توربین‌های فشار بالا و فشار پایین، کاهش می‌یابد. این درحالی است که راندمان انرژی آن با افزایش نسبت فشار کمپرسور کاهش و با افزایش دمای ورودی توربین‌های فشار بالا و فشار پایین، افزایش می‌یابد. با افزایش نسبت ذخیره‌سازی انرژی در فرآیند شارژ، راندمان سیستم در ابتدا افزایش و سپس کاهش می‌یابد درحالی که راندمان انرژی به طور پیوسته در حال کاهش است. در فرآیند تخلیه یا استحصال انرژی، با افزایش نسبت انرژی آزاد شده، هردو راندمان انرژی و انرژی افزایش می‌یابد. همچنین مطالعه موردی نشان می‌دهد که میزان انرژی صرفه‌جویی شده در فصل تابستان بیش‌تر از زمستان و در زمستان بیش‌تر از فصول بهار و پاییز است و راندمان انرژی در طول سال به طور متوسط ۱۰٫۴٪ افزایش می‌یابد.

۳-۲- سرمایه‌ش با استفاده از موتور نیوماتیک

نوعی جدید از سیستم‌های تولید سه‌گانه مطرح شده و مورد تحلیل و مدل‌سازی قرار گرفته است. اساس کار این سیستم بر پایه سیستم ذخیره‌سازی انرژی هوای فشرده آدیباتیک، A-CAES^۲، می‌باشد که در آن از سوخت فسیلی استفاده نشده و به جای استفاده از توربین گاز از یک نوع موتور نیوماتیک یا اکسپندر هوا بهره‌گیری شده است.



شکل ۸ نمای شماتیک سیستم CCP به همراه CAES [۱۷]

مزایای این سیستم نسبت به نوع رایج سیستم‌های CAES بسیار بالا بوده و استفاده از آن در همه‌ی ابعاد، چه در مقیاس‌های بزرگ و چه کوچک، امکان‌پذیر می‌باشد. هرچند که کاربرد اصلی سیستم‌های تولید سه‌گانه در دهه‌های اخیر، در تولید پراکنده و مقیاس‌های متوسط و کوچک بوده و اصولاً در عصر کنونی نقش ریزشکه‌ها، به علت مزایای آن بسیار پررنگ شده است. در پژوهش [۱۸] یک سیستم نوین تولید سه‌گانه ارائه شده که بر اساس CAES و PM می‌باشد. برق ارزان قیمت تولید شده در شب و توان تجدیدپذیر اضافه تحویل نشده ناشی از بی‌ثباتی، می‌تواند به صورت هوای فشرده و آب گرم به وسیله سیستم پیشنهادی ذخیره شود. وقتی که تقاضای انرژی زیاد است، هوای فشرده‌ی ذخیره شده در مخزن آزاد می‌شود و PM را برای تولید

^۲ Pneumatic Motor

^۳ Combined Cooling & Power

^۴ Air Conditioning and Refrigeration Center

^۵ Volumetric Flow Rate

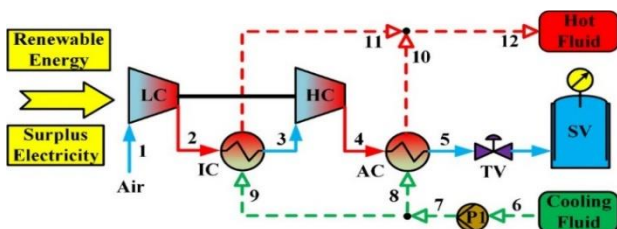
^۶ Size Parameter

^۷ Round trip efficiency

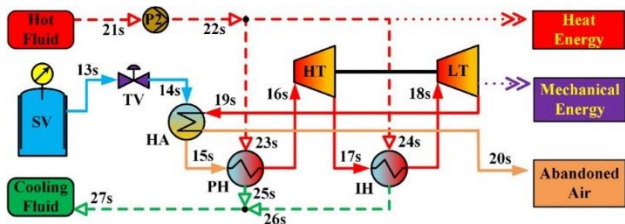
^۸ Adiabatic CAES

بنابراین، این سیستم بسیار درخور توجه بوده و در حال محبوبیت یافتن است. چراکه داده‌های آزمایشگاهی موجب افزایش اعتبار مدل‌سازی انجام گرفته شده و مزایای این سیستم را به خوبی نشان داده است.

در همین راستا تحقیق [۱۹] صورت گرفت که در آن یک سیستم تولید سه‌گانه برپایه A-CAES که در سال‌های اخیر بیشتر مورد بحث بوده با سیستمی مشابه که از PM در آن استفاده شده، مورد مقایسه و تحلیل قرار گرفته است. در فرآیند فشرده‌سازی هوا در سیستم A-CAES مقاله [۱۹] گرمای ذخیره‌شده کمپرسورها علاوه بر استفاده در پیش‌گرم کردن هوای ورودی به توربین‌ها، برای تامین بار حرارتی نیز مصرف می‌شود. مزیت اصلی سیستم‌های A-CAES و سیستم تولید هم‌زمان پیشنهادی در مقاله [۱۹] نسبت به سیستم‌های معمول، عدم تولید گازهای گلخانه‌ای و عدم نیاز به احتراق به علت استفاده از گرمای تولید شده در فرآیند فشرده‌سازی می‌باشد. در هر دو سیستم مورد مقایسه، فرآیند شارژ و فشرده‌سازی هوا یکسان می‌باشد که نمای شماتیک آن در شکل ۱۱ نشان داده شده است.



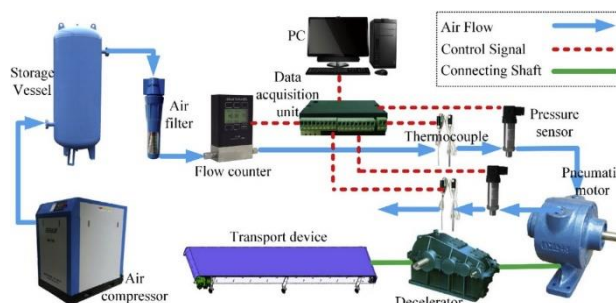
شکل ۱۱ دیگرام شماتیک فرآیند شارژ برای هر دو سیستم A-CAES [۱۹]



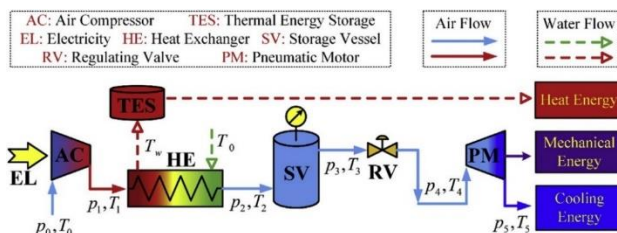
شکل ۱۲ دیگرام شماتیک فرآیند شارژ سیستم A-CAES متداول [۱۹]

تفاوت اصلی دو سیستم مورد مقایسه، استفاده از موتور نیوماتیک به جای توربین فشار پایین است، چراکه دمای هوای تخلیه شده از توربین فشار پایین در A-CAES مرسوم همچنان بالا است و مقدار قابل توجهی انرژی به هدر می‌رود. بنابراین یک سیستم A-CAES اصلاح شده به منظور حل این مشکل در مقاله مذکور ارائه شده است. نمای شماتیک فرآیند شارژ برای سیستم A-CAES متداول در شکل ۱۲ و برای سیستم A-CAES اصلاح شده در شکل ۱۳ قابل مشاهده است. با استفاده از موتور نیوماتیک، PM، تلاش شده تا از هدررفت انرژی به واسطه توربین فشار پایین، LT، جلوگیری شود. دارای مزایای بسیاری از جمله راندمان بالا، عمر طولانی و ابعاد کوچک در مهندسی فشرده‌سازی هوا و تبرید می‌باشد.

توان الکتریکی به حرکت وا می‌دارد. نمای شماتیک این سیستم در شکل ۹ قابل مشاهده است.



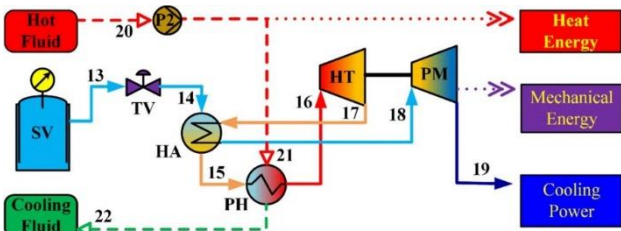
شکل ۱۰ دیگرام شماتیک سیستم آزمایشگاهی تولید سه‌گانه [۱۸]



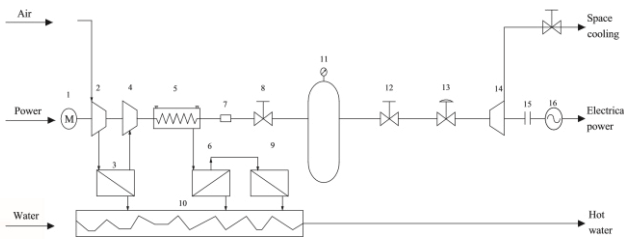
شکل ۹ دیگرام شماتیک سیستم تولید سه‌گانه با موتور نیوماتیک [۱۸]

برخی از چالش‌های فنی که AA-CAES برای توسعه بیشتر با آن مواجه است شامل طراحی مقرون به صرفه ذخیره‌سازی انرژی گرمایی، ذخیره انرژی با حداقل میزان تلفات گرمایی در دمای بالاتر از ۶۰۰°C و طراحی‌های جدید کمپرسور فشار بالا می‌باشد. نیاز است این کمپرسورها بتوانند دماهای فشرده‌سازی بالا را تحمل کند. در مقاله [۱۸] یک تحلیل ترمودینامیکی و یک تحقیق تجربی انجام گرفته است. تحلیل تئوری نشان می‌دهد کاربرد افزوده شده‌ی هوای تخلیه، راندمان انرژی کل را ۲۰٪ تا ۳۰٪ بهبود می‌بخشد [۱۸]. این سیستم توسط یک سیستم آزمایشگاهی تجربی مورد صحت‌سنجی قرار گرفته که نتایج مدل‌سازی را تصدیق کرده است. دیگرام شماتیک این سیستم آزمایشگاهی در شکل ۱۰ قابل مشاهده است.

پژوهش [۲۲] نیز نشان دهنده بهبود چشمگیر عملکرد سیستم CCHP برای CAES در مقایسه با سیستم متداول CAES است. تحلیل ترمودینامیکی انجام شده در این پژوهش نشان می‌دهد راندمان سیستم در تابستان یعنی زمانی که بار سرمایشی بالا است به بیش‌ترین حد خود و مقدار ۷۶٫۳٪ می‌رسد و میزان انرژی صرفه‌جویی شده به‌واسطه سیستم در این فصل ۶۲٫۸٪ است. بدین ترتیب سیستم نوین ارائه شده در پژوهش [۲۲] از این منظر نسبت به سیستم پژوهش [۲۱] دارای برتری است. همچنین تحلیل اقتصادی نشان داد استفاده از این سیستم در شانه‌های سبب می‌شود به‌طور متوسط ۹٪/۵۳ در سال صرفه‌جویی اقتصادی صورت گیرد که بسیار قابل توجه است. شماتیک این سیستم در شکل ۱۵ قابل مشاهده است.



شکل ۱۳ دیگرام شماتیک فرآیند دشارژ سیستم A-CAES اصلاح شده [۱۹]



شکل ۱۵ نمای شماتیک سیستم CCHP نوین ارائه شده در مقاله [۲۲]

گرمای تولیدی در طی فرآیند فشرده‌سازی هوا توسط مبدل‌های گرمایی در مخزن ۱۰ ذخیره می‌شود و در زمان نیاز برای تامین بار گرمایشی به‌مصرف می‌رسد. این سیستم دارای راندمان بالایی نسبت به سایر سیستم‌های CCHP و CAES می‌باشد و مطالعه موردی پژوهش [۲۲] تایید کننده این موضوع است.

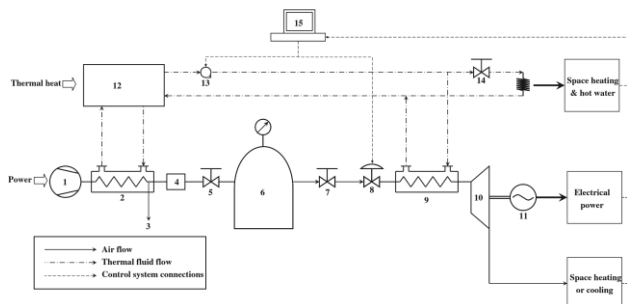
۳-۳- سرمایه‌ش با استفاده از اجکتور

فرآیند سردسازی در سیستم‌هایی که تاکنون در مقاله حاضر مطرح شده‌اند بر اساس چیلرهای جذبی، الکتریکی و PM است. اما نوع دیگری از سیستم‌های تولید سرمایه‌ش در پژوهش‌های اخیر مورد توجه قرار گرفته است. نمونه چنین سیستمی در پژوهش [۲۳] بررسی شده است. سیستم ارائه شده در پژوهش [۲۳] با به‌کارگیری CAES به همراه سیکل تبرید جت بخار تولید سرما می‌کند. تفاوت دیگر این سیستم در به‌کارگیری سوخت فسیلی در آن است، این سیستم با به‌کاربردن مبدل‌های گرمایی متعدد، هم در خروجی کم‌پرسورها و هم در خروجی توربین و محفظه احتراق، اقدام به تهیه گرمای مورد نیاز مصرف کننده و جلوگیری از هدر رفت انرژی می‌کند. نحوه کار فرآیند سرمایه‌ش در این سیستم بدین صورت است که گرمای مازاد خروجی از اینچنین گاز، فاز مایع مبرد را تبخیر کرده و دما و فشار آن را افزایش می‌دهد. این جریان مایع توسط پمپ به مبدل حرارتی یا تولیدکننده بخار، VG^2 .

تفاوت‌های سیستم پیشنهادی در مقاله [۱۹] با مقاله [۱۸] در این است که در سیستم پیشنهادی جدیدتر [۱۹] یک توربین فشار بالا و یک کمپرسور دیگر نیز به‌منظور دستیابی به راندمان بالاتر استفاده شده است. همچنین ادواتی همچون مبدل‌های حرارتی متعدد، انباشتگر حرارتی و سیال عامل که هم به عنوان مایع خنک‌سازی سیستم و هم انتقال دهنده گرما کار می‌کند، وجود داشته و از گرمای مازاد تولیدی علاوه بر استفاده برای گرمایش محیطی، برای گرمایش هوای ورودی به توربین فشار بالا و موتور نیوماتیک استفاده شده است. مجموعه این اقدامات منجر به بهبود عملکرد سیستم می‌شود.

همچنین تحقیق [۲۰] در رابطه با مفهوم سیستم CAES تولید سه‌گانه، T-CAES^۱، صورت گرفته و امکان‌سنجی و تحلیل ترمودینامیکی این سیستم انجام شده است. بدین ترتیب تمامی پارامترهای مرتبط و تاثیرگذار بر رفتار ترمودینامیکی این سیستم شناخته شده و تاثیر آن‌ها از طریق یک مدل ترمودینامیکی دقیق تشریح شده است. این پژوهش با هدف تمرکز بر سیستم‌های تولید پراکنده و ریزشبکه‌ها انجام شده است. غایت مقاله مذکور ایجاد یک راهنمای فنی به منظور ساخت یک نمونه اولیه T-CAES می‌باشد چرا که هیچ نمونه فیزیکی از این نوع نیروگاه وجود ندارد. در این مقاله ثابت شد مشخصات T-CAES تحلیل شده برای یک منطقه شهری با ابعاد کوچک تا متوسط مناسب است [۲۰].

در مقاله [۲۱] نیز یک سیستم CAES تولید سه‌گانه، که سرمایه‌ش آن مانند دیگر پژوهش‌های بیان شده در این بخش با استفاده از انبساط هوای فشرده انجام می‌شود، تحلیل و بررسی شده است. از دیگر مزایای این سیستم که در این پژوهش به آن اشاره شده، کنترل ساده از طریق کنترل فشار ورودی و دمای اکسپندر هوا، برای الکتریسیته، گرمایش و سرمایشی است که به مصرف کننده نهایی می‌رسد. راندمان این سیستم در تابستان به دلیل کم‌بازده بودن انبساط هوای فشرده که ناشی از تولید توان سرمایشی است، پایین‌تر است. با این وجود راندمانی بالاتر از سیستم‌های متداول تولید سه‌گانه، که بر اساس فناوری چیلر جذبی کار می‌کنند، دارد [۲۱]. نمای شماتیک این سیستم در شکل ۱۴ نشان داده شده است.



شکل ۱۴ نمای شماتیک سیستم تولید سه‌گانه برپایه CAES و موتور نیوماتیک [۲۱]

هوای خروجی توربین می‌تواند به‌طور مستقیم برای گرمایش یا سرمایه‌ش محیط استفاده شود، این موضوع بستگی به درجه حرارت و بار حرارتی مورد نیاز دارد. اما تامین اصلی بار گرمایشی و آب گرم توسط ذخیره‌سازی حرارت صورت می‌گیرد، این اتفاق زمانی می‌افتد که حرارت خروجی توربین کافی نباشد. تشخیص جابه‌جایی بین این دو سیستم حرارتی با سیستم کنترل است که به‌وسیله شیر کنترل ۸ و پمپ ۱۳ انجام می‌شود. راندمان سیستم کامل به‌طور متوسط بین ۵۰٪ و ۲۵٪ در زمستان و تابستان متغیر است [۲۱].

^۱Steam Jet Refrigeration
^۲Vapor Generator

^۱Trigenerative-CAES

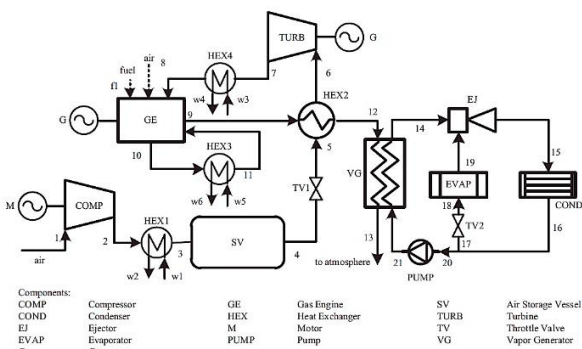


می‌راند. به جهت بالا بود دمای خروجی توربین گاز، از یک ORC برای بازیافت انرژی استفاده شده است.

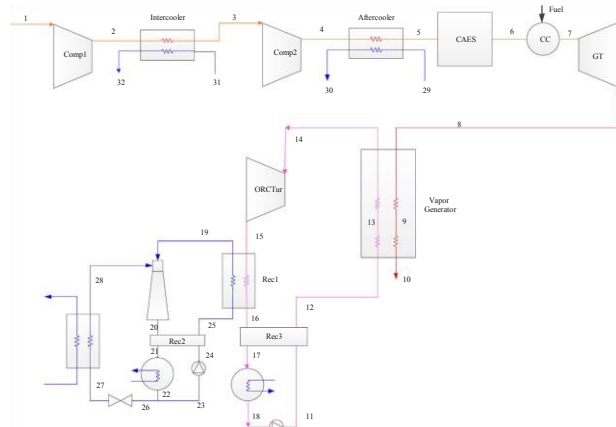
سیال عامل مورد استفاده در ORC این سیستم، تولوئن می‌باشد. علت این انتخاب، تحمل بالای حرارت تولوئن و عملکرد بهتر آن در این محدوده دمای بالا نسبت به سایر سیال‌های عامل ارگانیک می‌باشد. تولوئن به عنوان یک سیال خشک در نظر گرفته شده است. این بدان معنی است که در هنگام خروج از توربین در شرایط فوق گرم می‌باشد و انرژی آن همچنان بالا است. به همین جهت، در خروجی توربین ORC نیز از یک مبدل حرارتی جهت انتقال حرارت به مبرد R123 سیکل تبرید جت بخار استفاده می‌شود. همچنین به جهت استفاده بهینه از گرمای سیستم از دو مبدل حرارتی دیگر در دو سیکل ORC و اجکتور استفاده شده است. نمای شماتیک سیستم کامل ارائه شده در این مقاله در شکل ۱۷ قابل مشاهده است.

ارسال می‌شود و بعد از افزایش دما و فشار، مبرد در اجکتور با قسمت دیگر مایع مبرد که از اواپراتور خارج می‌شود، ترکیب شده و فشار آن افزایش می‌یابد. این اتفاق مشابه عملکرد کمپرسور می‌باشد.

اجکتور دستگاهی است که گازها و بخارهای غیر قابل چگالش را از یک سیستم خلاء خارج کرده و آن‌ها را برای تخلیه در یک محیط با فشار بالاتر متراکم می‌کند. در واقع اجکتور نوعی پمپ است که از اثر ونتوری در یک نازل همگرا-واگرا برای تبدیل انرژی فشاری سیال محرک به انرژی سرعتی و ایجاد یک ناحیه کم فشار برای مکش سیال تحت خلاء استفاده می‌کند. بدیهی است که در قسمت واگرای (خروجی) اجکتور فشار افزایش یافته و سرعت آن از سرعت صوت کمتر می‌شود که علت عدم بازگشت گاز خروجی اجکتور به ورودی آن سرعت زیاد جریان در دیفیوزر اجکتور می‌باشد. مبرد پس از خروج از اجکتور وارد کندانسور شده و پس از چگالش و تبدیل شدن به مایع متراکم قسمتی از آن برای انجام تبرید به سمت شیر اختناق رفته و پس از آن برای ایجاد سرمایش به اواپراتور می‌رود. قسمت دیگر مبرد بعد از خروج از کندانسور به پمپ رفته تا به مبدل گرمایی جهت افزایش فشار و دما ارسال شود که سپس دوباره با خروجی اواپراتور در اجکتور ترکیب شود و این سیکل باز تکرار شود. سیال عامل این سیستم تبرید جت بخار R245fa می‌باشد [۲۳]. این مبرد دارای عملکردی بالا می‌باشد و دوست‌دار محیط‌زیست است. نمای شماتیک سیستم کامل ارائه شده در پژوهش مذکور در شکل ۱۶ قابل مشاهده است.



شکل ۱۶ نمای شماتیک سیستم CCHP بر پایه CAES و اجکتور [۲۳]



شکل ۱۷ نمای شماتیک سیستم CCHP بر پایه CASE، ORC، و اجکتور [۲۴]

نتایج پژوهش [۲۴] نشان داد که این سیستم ترکیبی می‌تواند ۴٫۶۷ ساعت در زمان پیک مصرف انرژی تولید کند. همچنین مشخص شد توان سرمایشی تولید شده تنها ۰٫۰۰۵ کل توان تولیدی سیستم است (۰٫۳ کیلووات). با توجه به این‌که توان سرمایشی تولیدی ناشی از بازیابی انرژی

سیستم تبرید جت بخار دارای ضریب عملکرد (COP) پایین‌تری نسبت به چیلرهای جذبی و الکتریکی می‌باشد اما مزیت آن در نداشتن قطعه متحرک و به تبع آن عدم نیاز به تعمیر و نگهداری، همچنین کارکرد بدون ایجاد صدا است.

در پژوهش [۲۳] سبک و سنگین کردن بین عملکرد ترمودینامیکی و اقتصادی با الگوریتم تکاملی چند منظوره صورت پذیرفت. هنگامی که راندمان انرژی کمتر از ۵۱٪ باشد، هزینه سرمایه‌گذاری کل به‌ازای توان خروجی چندان افزایش نمی‌یابد، این موضوع نشان می‌دهد راه‌حلی با یک راندمان انرژی حدود ۵۱٪ برای طراحی‌های عملی نوید بخش هستند [۲۳].

در مقاله [۲۴] نیز یک سیستم CCHP نوین ارائه شده که سرمایش آن با استفاده از سیکل تبرید جت بخار یا اجکتور ایجاد می‌شود. این سیستم نوین متشکل از سه زیر سیستم CAES، ORC و سیکل تبرید جت بخار می‌باشد. نحوه عملکرد آن بدین صورت است که هوا وارد کمپرسور فشار پایین می‌شود و در خروجی کمپرسور یک مبدل گرمایی دمای هوا را کاهش می‌دهد. سپس هوا وارد کمپرسور فشار بالا می‌شود که در خروجی آن نیز یک مبدل گرمایی دمای هوا را کاهش می‌دهد و بعد از آن هوا وارد مخزن ذخیره‌سازی می‌شود. مبدل‌های گرمایی برای تامین بار گرمایشی استفاده می‌شوند. همانطور که پیش از این بیان شد استفاده از مبدل گرمایی در خروجی کمپرسور علاوه بر کاهش توان مورد نیاز کمپرسورها موجب کاهش حجم مخزن مورد نیاز برای ذخیره‌سازی هوا نیز می‌شود. انرژی در شب و در هنگام پایین بودن قیمت برق ذخیره می‌شود و در هنگام پیک بار، هوای فشار بالا وارد محفظه احتراق می‌شود و در آنجا پس از ترکیب با سوخت فسیلی و احتراق، یک توربین گاز را

*Vacuum System
*Coefficient of Performance

سیستم‌ها به دلیل مزیت اقتصادی در ایران بیش تر مورد استقبال بوده است. در چند پروژه انجام شده در ایران که محرک سیستم تولید چندگانه، توربین گازی بوده سیستم توربین گاز از قبل وجود داشته و تنها گرمای به هدر رفته مورد استفاده قرار گرفته است. توربین‌های گازی نوین از نظر راندمان، تعمیر و نگه‌داری، عمر قطعات، مصرف سوخت و تنوع ظرفیت‌های موجود بهبود یافته‌اند و با توجه به آلاینده‌های کمتر توربین گاز نسبت به موتور رفت و برگشتی انتظار می‌رود ایران نیز به سمت استفاده از توربین‌های گازی در سیستم‌های تولید چندگانه حرکت کند.

بدین ترتیب یک سیستم ترکیبی تولید سه‌گانه به همراه CAES با محرک اصلی توربین گاز و سیستم سرمایش با استفاده از موتور نیوماتیک می‌تواند مناسب کاربری در ایران باشد. هرچند با توجه به پژوهش‌های موجود استفاده از موتورهای رفت و برگشتی در ایران مقرون به صرفه‌تر است، اما این اختلاف در بازگشت سرمایه به قدری زیاد نیست که تنها دلیل رواج بیش تر موتورهای رفت و برگشتی باشد. کما اینکه مقایسه نتایج دو پژوهش عنوان شده در مقاله حاضر نشان می‌دهد اختلاف بازگشت سرمایه این دو نوع محرک اصلی، نزدیک به هم و حدود ۸ سال می‌باشد. به نظر می‌رسد عواملی چون دسترسی بیش تر به موتورهای رفت و برگشتی، سابقه این نوع محرک در ایران به عنوان CHP، قابلیت تنظیم توسط اپراتورهای عادی، راه اندازی سریع، قابلیت کارکرد با فشار گاز پایین و استفاده از هر دو نوع سوخت دیزل و گاز طبیعی بر کاربرد بیش تر این نوع محرک در ایران تاثیرگذار است. در هر حال به علت بازگشت سرمایه طولانی مدت، سرمایه‌گذاری در این بخش نیازمند واقعی سازی قیمت انرژی و سیاست‌های حمایتی از سیستم‌های تولید پراکنده مانند یارانه و مشوق‌های مالیاتی است.

استفاده از فناوری‌های بازیافت انرژی نظیر سیکل رانکین ارگانیک تاثیر قابل توجهی بر بهبود عملکرد و جلوگیری از هدر رفت انرژی در سیستم‌های تولید چندگانه دارد. همچنین می‌توان با به کارگیری سیستم‌های تولید انرژی تجدیدپذیر نظیر کلکتور خورشیدی راندمان سیستم تولید چندگانه را افزایش داد. به طور کلی استفاده از سیستم CAES برای تولید چندگانه با تغییر فشار انبساط هوای فشرده، یک توان پشتیبانی انعطاف‌پذیر را فراهم می‌کند. برخلاف سیستم‌های CAES و تولید چندگانه متداول که به شرایط ژئولوژیکی خاص یا انرژی تجدیدپذیر زیادی نیاز دارند، این سیستم ترکیبی می‌تواند در ساختمان‌های کلان‌شهرها به کار گرفته شود.

۵- مراجع

- [1] A. Ozawa and Y. Kudoh, Performance of residential fuel-cell-combined heat and power systems for various household types in Japan, *International Journal of Hydrogen Energy*, Vol. 43, No. 32, pp. 15412-15422, 2018.
- [2] P. Dixon, *Sustainability: How Smart Innovation and Agile Companies will Help Protect our Future*, pp. 103-105, London: Kogan Page, 2010.
- [3] م. خزعلی، ف. آذرینا، ع. کنی، ذخیره‌سازی انرژی هوای فشرده: مروری بر تاریخچه، اهمیت و انواع آن، *اولین همایش ملی فناوری‌های پیشرفته در مهندسی و محیط‌زیست*، دانشگاه صنعتی شریف، تهران، ایران، اسفند ماه ۱۳۹۷.
- [4] X. Wang, C. Yang, M. Huang, and X. Ma, Off-design performances of gas turbine-based CCHP combined with solar and compressed air energy storage with organic Rankine cycle, *Energy Conversion and Management*, Vol. 156, No. 30, pp. 626-638, 2018.
- [5] S. G. Tichi, M. M. Ardehali, and M. E. Nazari, Examination of energy price policies in Iran for optimal configuration of CHP and CCHP systems based on particle swarm optimization algorithm, *Energy Policy*, Vol. 38, No. 10, pp. 6240-6250, 2010.
- [6] S. G. Sigarchian, A. Malmquist, and V. Martin, Design optimization of a small-scale polygeneration energy system in different climate

پسماند خروجی ORC است و خود ORC یک سیکل بازیابی انرژی پسماند توربین گاز می‌باشد و با در نظر گرفتن COP پایین سیکل تبرید جت بخار، پایین بودن مقدار توان سرمایشی تولیدی دور از انتظار نیست. بیش ترین میزان تخریب انرژی در محفظه احتراق اتفاق می‌افتد که بعد از آن به ترتیب، مخزن CAES، VG، مبدل حرارتی بعد از کمپرسور فشار بالا و توربین گاز بیش ترین مقدار تخریب انرژی را دارند. همچنین مشخص شد پارامترهای مربوط به CAES بیش ترین تاثیر را بر عملکرد کل سیستم دارند. مطابق نتایج پژوهش [۲۴] فشار ورودی اجکتور موثرترین پارامتر در تولید سرمایش است و برای رسیدن به بیش ترین مقدار انرژی سرمایشی تولیدی یک مقدار فشار بهینه وجود دارد. نتایج بهینه‌سازی نشان داد راندمان سیستم می‌تواند ۵٫۷٪ افزایش یابد و به ۷۱٫۸٪ برسد، همچنین میزان تخریب انرژی نیز می‌تواند ۱۶٫۸٪ کاهش یابد [۲۴].

۴- نتیجه‌گیری

در سال‌های اخیر استفاده از سیستم‌های تولید چندگانه بیش از پیش مورد توجه قرار گرفته است. کاربرد اصلی چنین سیستم‌هایی در استفاده به صورت تولید پراکنده و ریز شبکه‌ها می‌باشد. اغلب سیستم‌ها و پژوهش‌های صورت گرفته‌ی اخیر بر پایه استفاده از توربین‌های گاز کوچک مقیاس است. مزایای فنی، اقتصادی و محیط‌زیستی به کارگیری سیستم ذخیره‌سازی انرژی هوای فشرده به همراه سیستم تولید چندگانه در مقاله حاضر ثابت شد. این سیستم، فشار بار بر شبکه سراسری را می‌کاهد و از مزیت نرخ پیکسایبی بهره می‌برد. از طرف دیگر، مشخص شد سیستم ذخیره‌سازی انرژی هوای فشرده این پتانسیل را دارد که با استفاده از تجهیزات اضافی نه‌چندان پیچیده به عنوان یک سیستم تولید چندگانه مورد استفاده قرار گیرد.

می‌توان سیستم‌های تولید سه‌گانه را بر اساس فناوری سرمایشی آن‌ها به سه دسته‌ی سرمایش با چیلر جذبی، سرمایش با موتور نیوماتیک یا اکسپندر و سرمایش با سیکل تبرید جت بخار یا اجکتور تقسیم کرد. شیوه متداول برای ایجاد سرمایش در سیستم‌های تولید چندگانه استفاده از چیلر جذبی می‌باشد. از آن‌جا که ممکن است گرمایش مورد نیاز برای چیلر جذبی همیشه در دسترس نباشد در اغلب موارد استفاده از یک چیلر الکتریکی به همراه چیلر جذبی پیش‌بینی شده است. هرچند استفاده از چیلر جذبی برای ایجاد سرمایش در ایران رایج است و راندمان قابل قبولی دارد اما فناوری‌های متفاوتی نظیر موتور نیوماتیک یا اکسپندر بدون تبدیل انرژی تولید سرمایش می‌کنند که خود یک مزیت محسوب می‌شود. تولید توان سرمایشی به وسیله انبساط هوای فشرده دوست‌دار محیط‌زیست است چراکه سیال عامل آن هوا است و آسیبی به انسان و محیط‌زیست وارد نمی‌کند. بدین ترتیب هوای سرد به طور مستقیم وارد اتاق می‌شود که علاوه بر تامین دمای آسایش، کیفیت هوای اتاق را نیز بهبود می‌بخشد. این سیستم ساختار ساده‌ای دارد لذا هزینه‌های سرمایه‌ای و نگهداری آن پایین است و در عین حال راندمان آن بالا می‌باشد. استفاده از اجکتور برای ایجاد سرمایش، با وجود ضریب عملکرد پایین آن، می‌تواند روش مناسبی باشد چراکه این سیستم قطعه متحرک ندارد و هزینه‌های آن پایین تر است.

دسته‌بندی سیستم‌های ترکیبی تولید چندگانه تنها بر اساس سیستم سرمایش کافی نیست بلکه باید نقش محرک اصلی سیستم را در نظر گرفت. اغلب محرک‌های مورد استفاده در چنین سیستم‌هایی یا از نوع موتور رفت و برگشتی هستند و یا توربین گازی. استفاده از موتور رفت و برگشتی در این



- zones in Iran, *Energies*, Vol. 11, No. 5, pp. 1–19, 2018.
- [7] P. Zhao, Y. Dai, and J. Wang, Performance assessment and optimization of a combined heat and power system based on compressed air energy storage system and humid air turbine cycle, *Energy Conversion and Management*, Vol. 103, pp. 562–572, 2015.
- [8] H. Safaei and D. W. Keith, Compressed air energy storage with waste heat export: An Alberta case study, *Energy Conversion and Management*, Vol. 78, pp. 114–124, 2014.
- [9] A. Bagdanavicius and N. Jenkins, Exergy and exergoeconomic analysis of a Compressed Air Energy Storage combined with a district energy system, *Energy Conversion and Management*, Vol. 77, pp. 432–440, 2014.
- [10] F. TeymouriHamzehkolaei and S. Sattari, Technical and economic feasibility study of using Micro CHP in the different climate zones of Iran, *Energy*, Vol. 36, No. 8, pp. 4790–4798, 2011.
- [11] M. Esrafilian and R. Ahmadi, Energy, environmental and economic assessment of a polygeneration system of local desalination and CCHP, *Desalination*, Vol. 454, No. June 2018, pp. 20–37, 2019.
- [12] X. Zhang *et al.*, Design and Performance Analysis of the Distributed Generation System Based on a Diesel Engine and Compressed Air Energy Storage, *Energy Procedia*, Vol. 105, pp. 4492–4498, 2017.
- [13] Y. Yan, C. Zhang, K. Li, and Z. Wang, An integrated design for hybrid combined cooling, heating and power system with compressed air energy storage, *Applied Energy*, Vol. 210, pp. 1151–1166, 2018.
- [14] R. Jiang, H. Yin, B. Chen, Y. Xu, M. Yang, and X. Yang, Multi-objective assessment, optimization and application of a grid-connected combined cooling, heating and power system with compressed air energy storage and hybrid refrigeration, *Energy Conversion and Management*, Vol. 174, No. June, pp. 453–464, 2018.
- [15] R. Jiang, H. Yin, M. Yang, and X. Yang, Thermodynamic model development and performance analysis of a novel combined cooling, heating and power system integrated with trigenerative compressed air energy storage, *Energy Conversion and Management*, Vol. 168, No. May, pp. 49–59, 2018.
- [16] X. Wang, C. Yang, M. Huang, and X. Ma, Multi-objective optimization of a gas turbine-based CCHP combined with solar and compressed air energy storage system, *Energy Conversion and Management*, Vol. 164, No. 30, pp. 93–101, 2018.
- [17] X. Liu, Y. Zhang, J. Shen, S. Yao, and Z. Zhang, Characteristics of air cooling for cold storage and power recovery of compressed air energy storage (CAES) with inter-cooling, *Applied Thermal Engineering*, Vol. 107, pp. 1–9, 2016.
- [18] J.-L. Liu and J.-H. Wang, Thermodynamic analysis of a novel tri-generation system based on compressed air energy storage and pneumatic motor, *Energy*, Vol. 91, pp. 420–429, 2015.
- [19] J. L. Liu and J. H. Wang, A comparative research of two adiabatic compressed air energy storage systems, *Energy Conversion and Management*, Vol. 108, pp. 566–578, 2016.
- [20] A. L. Facci, D. Sánchez, E. Jannelli, and S. Ubertini, Trigenerative micro compressed air energy storage: Concept and thermodynamic assessment, *Applied Energy*, Vol. 158, pp. 243–254, 2015.
- [21] Y. Li, X. Wang, D. Li, and Y. Ding, A trigeneration system based on compressed air and thermal energy storage, *Applied Energy*, Vol. 99, pp. 316–323, 2012.
- [22] S. Lv, W. He, A. Zhang, G. Li, B. Luo, and X. Liu, Modelling and analysis of a novel compressed air energy storage system for trigeneration based on electrical energy peak load shifting, *Energy Conversion and Management*, Vol. 135, pp. 394–401, 2017.
- [23] E. Yao, H. Wang, L. Wang, G. Xi, and F. Maréchal, Thermo-economic optimization of a combined cooling, heating and power system based on small-scale compressed air energy storage, *Energy Conversion and Management*, Vol. 118, pp. 377–386, 2016.
- [24] A. Sadreddini, M. Fani, M. Ashjari Aghdam, and A. Mohammadi, Exergy analysis and optimization of a CCHP system composed of compressed air energy storage system and ORC cycle, *Energy Conversion and Management*, Vol. 157, No. November 2017, pp. 111–122, 2018.

