



## بررسی جامع انواع فرآیندهای شیرین سازی آب

ولی محمدرزاداری<sup>۱</sup>، سید ابوذرا فناهی<sup>۲\*</sup>

۱- دانشجوی کارشناسی ارشد، گروه مهندسی مکانیک، دانشکده مهندسی، دانشگاه بیرجند، بیرجند، ایران

۲- استادیار، گروه مهندسی مکانیک، دانشکده مهندسی، دانشگاه بیرجند، بیرجند، ایران

\* بیرجند، ۹۷۱۷۵/۶۱۵، sab.famech@birjand.ac.ir

### چکیده

نمک زدایی آب های شور و آب دریا یکی از راه های مناسب برای تأمین آب شیرین می باشد. در این نگارش مروری کلی بر انواع فرآیندهای شیرین سازی آب، مزایا و معایب و نحوه افزایش بهره وری آن ها انجام می شود. نتایج این بررسی بیان می کند برای آب های شور با نمک بالاتر از ۱/۲ درصد جرمی، بسیار اقتصادی تر خواهد بود که از دستگاه های اسمز معکوس به جای الکترو دیالیز استفاده نمود. همچنین مقاومت غشاهای الکترو دیالیز نسبت به غشاهای اسمز معکوس بسیار بالاتر است. روش تقطیر چند اثره عنوان مهم ترین فرآیند حرارتی است که به کمک آن می توان حجم آب شیرین زیادی تولید کرد. روش بخار فشرده به منبع گرمایش خارجی احتیاج ندارد و به وسیله انرژی الکتریکی تغذیه می شود در نتیجه برای مناطق کم جمعیت که به نیروی برق دسترسی دارند مناسب است. مصرف انرژی پایین در روش انجماد، مهم ترین مزیت این روش در مقایسه با روش های دیگر است. از آنجایی که اغلب مناطقی که نیاز به تأمین آب شیرین دارند دارای تابش خورشیدی بالایی هستند بهترین راه برای تأمین آب مورد نیاز در این مناطق استفاده از آب شیرین کن های خورشیدی است. آب شیرین کن های غیر فعال خورشیدی دستگاه هایی هستند که نیازی به انواع انرژی و سیستم پمپاژ نداشته و با کمترین تجهیزات جانبی کار می کنند و از نظر هزینه نسبت به آب شیرین کن های فعال خورشیدی به صرفه تر می باشند. مزیت آب شیرین کن پلکانی آبشاری خورشیدی این است که با قرار دادن یک حوضچه کوچک به همراه مواد ذخیره ساز انرژی حرارتی در انتهای صفحه جذب این امکان فراهم می شود که در طول روز و شب از مزایای یک آب شیرین کن حوضچه ای نیز استفاده می شود.

**کلیدواژه ها:** آب شیرین، آب شیرین کن فعال و غیر فعال، روش غشایی و حرارتی، انرژی خورشیدی.

## Comprehensive review of different types of water desalination

Vali Mohammad-Razdari<sup>1</sup>, Sayyed Aboozar Fanaee<sup>2\*</sup>

<sup>1</sup>- Msc Student, Mechanic Engineering Department, Faculty of Engineering, University of Birjand, Birjand, Iran.

<sup>2</sup>- Assistant Professor, Mechanic Engineering Department, Faculty of Engineering, Mechanic Engineering, University of Birjand, Birjand, Iran.

\* P.O.B. 97175/615 Birjand, Iran, sab.famech@birjand.ac.ir

Received: 19 October 2019

Accepted: 26 January 2020

### Abstract

Desalination of saline and seawater is one of the best ways to provide fresh water. This article provides an overview of different types of water desalination processes, with introduction of advantages, disadvantages and various techniques to increase their efficiency. The results of this study suggest that for saline waters with salts greater than 1.2% mass fraction, it is more economical to use reverse osmosis devices instead of electro-dialysis process. Furthermore, the resistance of electro-dialysis membranes is much higher than of reverse osmosis membranes. Multiple-effect distillation (MED) is the most important thermal process that can produce a large amount of fresh water. The vapor-compression (VC) method does not require an external heating source and is exerted by electricity, therefore, the method is suitable for populated areas that have access to electricity. Low energy consumption in the freezing method is the most important advantage of that in comparison to other methods. Because, most areas in need of fresh water have high solar irradiations, so solar water desalination is the best way to provide the required water. Passive solar desalinations are devices that do not require a variety of energy and pumping systems and work with the least peripheral equipment, therefore, are cost-effective than solar active desalinations. The advantage of a stepped-solar still is that by placing a small basin with phase change material at the bottom of the absorber plate, it is possible to use the benefits of a single basin solar still at all period of day and night.

**Keywords:** Fresh Water, Passive and Active Desalination, Membrane and Thermal Method, Solar Energy.



## ۱- مقدمه

فرآیندهای مختلف، بیش‌تر با توجه به شرایط هر منطقه تعیین می‌شود که البته این هزینه به پارامترهایی همچون نوع فرآیند نمک‌زدایی، اندازه‌ی سیستم و طراحی اجزای سازنده، دسترس بودن برق، قیمت انرژی، تورم، نوع قرارداد، نرخ سود، تجهیزات و مواد بکار رفته، کیفیت آب ورودی و تولیدشده، نوع تخلیه و ذخیره‌سازی آب تولیدشده وابسته است [۹]. هزینه برای تولید ۱۰۰۰ مترمکعب آب در هر روز به طور مداوم معادل استخراج ۱۰۰۰۰ تن نفت در سال می‌باشد بنابراین کشورهایی که دسترسی به آب تصفیه‌شده ندارند بایست چنین هزینه‌ای را با استخراج یا خرید نفت پرداخت کنند [۱۱]. مطابق تخمین‌ها حدود ۵۰ تا ۵۷ درصد از هزینه‌های روش‌های نمک‌زدایی مربوط به هزینه‌های انرژی (حرارتی و الکتریکی) می‌باشد [۱۰]. از عوامل مؤثر بر فرآیند نمک‌زدایی می‌توان به شرایط اقلیمی و بهره‌برداری اشاره کرد. شرایط هوایی شامل تابش آفتابی، سرعت باد و دمای محیطی است و شرایط بهره‌برداری شامل عواملی همچون شیب پوشش، عمق آب، عایق‌بندی دستگاه، پوشش یا مواد درون تشتک، اختلاف دمای بین آب و سطح چگالش و ... می‌باشد. افزایش سرعت باد از ۰ تا ۲/۱۵ متر بر ثانیه باعث افزایش تولید دستگاه به میزان ۱۱/۵ درصد و از ۲/۱۵ تا ۸/۸۱ متر بر ثانیه باعث افزایش ۱/۵ درصدی آن می‌شود. ابری بودن هوا و آلودگی هوا به ترتیب تا حدود ۹۰ درصد و ۱۵ تا ۲۵ درصد باعث کاهش تابش خورشیدی و در نتیجه کاهش تولید آب مقطر حاصل از دستگاه می‌شود. همچنین تولید دستگاه آب‌شیرین‌کن در هوای گرم، فصل تابستان و عرض جغرافیایی کم به ترتیب بیش‌تر از تولید در هوای سرد، زمستان و عرض جغرافیایی زیاد می‌باشد [۱۱]. ۱۰ الی ۱۵ درصد میزان خروجی دستگاه آب‌شیرین‌کن به شرایط اقلیمی محل نصب دستگاه بستگی دارد [۶]. با افزایش شدت تابش خورشیدی، راندمان دستگاه افزایش می‌یابد. اگر زاویه‌ی پوشش بکار رفته در دستگاه برابر با عرض جغرافیایی منطقه مدنظر باشد، می‌تواند بیش‌ترین مقدار اشعه‌ی خورشیدی را دریافت نمود که این امر باعث افزایش راندمان دستگاه می‌شود [۱۲]. تجزیه و تحلیل هزینه‌های سیستم آب-شیرین‌کن معمولاً با هدف برآورد هزینه‌ی یک لیتر یا یک مترمکعب آب تازه می‌باشد. از متغیرهای اصلی هزینه‌ی آب‌شیرین‌کن‌ها می‌توان به کیفیت آب ورودی و ظرفیت آن اشاره کرد. ظرفیت دستگاه متأثر از عواملی همچون پمپاژ، مخزن ذخیره‌ی آب، سیستم توزیع آب و اندازه‌ی واحد شیرین‌سازی است. افزایش تولید به منظور کاهش دادن هزینه‌ی سربار، می‌تواند هزینه‌ی میزان تولید برای مجموعه دستگاه‌های شیرین‌سازی آب را کم کند [۱۳]. هزینه‌ی تمام‌شده تولید آب شیرین، مهم‌ترین عامل در انتخاب یک آب‌شیرین‌کن بهینه است [۱۴]. استفاده‌های خانگی (نوشیدن و پختن و بهداشت فردی) ۸ تا ۱۰ درصد، مصارف صنعتی ۲۰ درصد و بخش کشاورزی ۷۰ درصد مصرف جهانی آب را تشکیل می‌دهند. در کشور ایران نسبت این درصدها به ترتیب برابر با ۶، ۲ و ۹۲ درصد می‌باشد [۱۵].

با توجه به اینکه مصرف انرژی‌های فسیلی منجر به آلودگی‌های زیست‌محیطی می‌شود و چون اکثر مناطق جهان که در بحران کم‌آبی به سر می‌برند دارای منابع خوبی از انرژی‌های تجدیدپذیر می‌باشند بنابراین برای کشور ایران به دلیل شرایط اقلیمی و وضعیت کمبود آب‌های شیرین نیاز به تأمین آب شیرین برای مصارف شرب، کشاورزی و صنعتی از آب‌های شور دریا یا سایر منابع قابل استحصال دارد که لازمه‌ی این امر استفاده از دستگاه‌های آب‌شیرین‌کن خورشیدی می‌باشد. این دستگاه‌ها برای تأمین آب نقاطی از کشور که فاقد زیرسازی آب و برق هستند، مناسب بوده و همچنین در برخی جزایر جنوبی ایران همچون کیش و قشم می‌توان از شیرین‌سازی آب برای زیباسازی فضای سبز و بهبود کیفیت محیط‌زیست استفاده نمود. با توجه به شرایط اقلیمی کشور

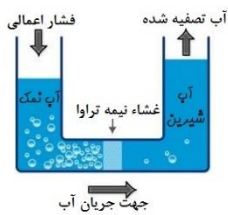
منابع آب زیادی در طبیعت وجود دارد که حدود هفتاد درصد از سطح زمین را پوشانده است. ۹۷٪ از این آب‌ها شور و بدمزه بوده و ۲٪ نیز به صورت یخ و دور از دسترس در قطب‌ها و یخچال‌های طبیعی قرار گرفته‌اند. فقط ۱٪ از این منابع مناسب برای آشامیدن، مصارف خانگی و کشاورزی هستند [۱]. هر چند آب در بسیاری از نقاط زمین در دسترس است اما به صورت یکنواخت روی سطح زمین پخش نشده و این امر باعث شده در بسیاری از کشورها از جمله ایران با مشکل کمبود آب مواجه باشیم [۲]. با افزایش نرخ رشد جمعیت در جهان، فعالیت‌های صنعتی و کشاورزی نیز افزایش پیدا کردند و باعث آلوده شدن و کاهش منابع آبی شیرین شدند. از این رو نیاز به تأمین منابع آب شرب با استفاده از فرآیندهای شیرین‌سازی رو به افزایش است [۳]. کشور ایران از لحاظ دریافت انرژی خورشیدی در بین نقاط مختلف جهان در بالاترین رتبه‌ها جای گرفته و میزان تابش خورشیدی در ایران بین ۱۸۰۰ تا ۲۵۰۰ کیلووات ساعت بر مترمربع در سال تخمین زده می‌شود که بالاتر از میزان متوسط جهانی و در حدود شش برابر میزان تابش خورشیدی در اروپا است. همچنین متوسط تعداد ساعات آفتابی در ایران بیش از ۲۸۰ ساعت در سال می‌باشد که در شهرهای کویری همچون یزد تا ۳۲۰۰ ساعت در سال نیز می‌رسد. رشد سریع جمعیت در کشور ایران مهم‌ترین عامل کاهش سرانه‌ی آب تجدیدشونده کشور در طول هشتاد سال گذشته شناخته می‌شود و بر اساس پیش‌بینی سازمان ملل تا سال ۲۰۵۰ ایران جزء ۱۰ کشور اول پرجمعیت جهان خواهد بود؛ بنابراین با توجه به اینکه بیش از ۸۵ درصد مساحت کشور ایران در مناطق خشک، نیمه‌خشک و فراخشک واقع شده است، مشکل کم‌آبی در استان‌های کویری ایران مانند کرمان و یزد محسوس‌تر است. استفاده از آب‌شیرین‌کن‌های خورشیدی در این مناطق می‌تواند راهکاری برای مقابله با بحران کم‌آبی باشد. میزان بارندگی در ایران یک‌چهارم بارندگی متوسط در جهان است؛ و ایران یکی از فقیرترین کشورها از لحاظ منابع آبی سرانه در جهان می‌باشد. کاهش سالیانه منابع داخلی آب شیرین در ایران حدود ۵/۵ برابر کشورهای ثروتمند، ۳/۷ برابر کشورهای فقیر و ۸/۹ برابر کشورهای با درآمد متوسط می‌باشد [۴]. در کشور ایران میزان انرژی خورشیدی دریافتی به طور متوسط در حدود ۱۸ مگاژول بر مترمربع و یا حدود ۱۰۱۶ مگاژول در سال در سطح کشور تخمین زده می‌شود که این مقدار بیش از ۴۰۰۰ برابر انرژی مصرفی سالانه در کل کشور است [۵]. واضح است که در شرایط فعلی، استحصال آب از منابع زیرزمینی و یا تصفیه‌ی آب‌های سطحی که جهت تأمین نیازهای برق خود وابسته به انرژی‌های فسیلی می‌باشند منجر به آلودگی بیش از پیش محیط‌زیست می‌گردد. آب‌شیرین‌کن‌های خورشیدی دارای قابلیت اطمینان بسیار بالایی نسبت به سیستم‌های رایج فعلی می‌باشند و به دلیل استفاده از انرژی‌های نو و پاک می‌توانند به عنوان یکی از بهترین و سبزترین راه‌حل‌ها جهت غلبه بر بحران آب در سطح کشور و جهان مطرح گردند [۶]. ایده‌ی ساخت دستگاه آب‌شیرین‌کن در کشور ایران به دلیل ساعات آفتابی بالا، تابش شدید نور خورشید و دسترسی به آب‌های شور دریای خزر، خلیج فارس و عمان بسیار قابل توجه می‌باشد. مهم‌ترین مسأله در مدیریت آب، در مناطق خشک و نیمه‌خشک مانند اکثر نقاط ایران، ایجاد تعادل بین عرضه و تقاضا می‌باشد. منبع اصلی تأمین آب در ایران بارندگی می‌باشد که سالانه در حدود ۴۱۳ میلیارد مترمکعب است [۷]. فرآیند شیرین‌سازی در اواخر سال ۱۸۵۰ با هدف تولید آب شیرین از آب دریا برای دیگ‌های بخار و شرب در کشتی‌ها بود و بحث هزینه مهم نبود؛ اما در سال ۱۹۷۰ فرآیندهای غشایی برای کاهش هزینه شروع به رقابت کردند [۸]. هزینه‌ی تولید آب شیرین با



فصلنامه علمی انرژی‌های تجدیدپذیر و نو - سال هشتم - شماره اول بهار و تابستان ۱۴۰۰

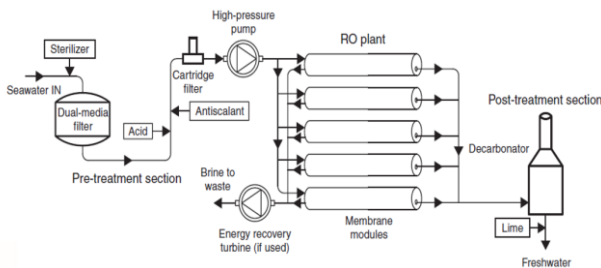
فصلنامه علمی انرژی‌های تجدیدپذیر و نو - سال هشتم - شماره اول بهار و تابستان ۱۴۰۰

کشور ما مانند سایر کشورهای حوزه‌ی خلیج فارس از سال ۱۹۹۰ شناخته شده و امروز علاوه بر صنایع نیروگاهی، پتروشیمی، خودروسازی و مانند آن، استفاده از این فناوری برای تأمین آب آشامیدنی رو به افزایش است [۱۸].



شکل ۱ اساس روش اسمز معکوس [۱۷]

فشار اعمالی در این فرآیند به حدود ۸۰-۵۰ اتمسفر جهت عبور آب شور از غشاء می‌رسد. با توجه به شکل ۲ آب ورودی تحت فشار بالای پمپ قرار گرفته و جریانی در میان سطح غشاء ایجاد شده است. آب ورودی تحت این فشار بالا از غشاء عبور کرده و بیش تر جامدات محلول در آن از آب حذف و آب شیرین تولید می‌شود [۱۷].



شکل ۲ نمایش یک واحد اسمز معکوس [۱۹]

این روش مصرف انرژی نسبتاً پایینی دارد و عمدتاً برای شیرین‌سازی آب دریا مورد استفاده قرار می‌گیرد. از کاربردهای این روش می‌توان به استفاده در صنایع آب آشامیدنی، صنایع غذایی، صنایع الکترونیکی، کاغذسازی، نساجی، رنگ‌سازی و کارخانه‌های پتروشیمی اشاره کرد. از جمله مزایای فرآیند اسمز معکوس نسبت به سایر روش‌ها می‌توان به راندمان بالای نمک‌زدایی، عدم نیاز به مواد شیمیایی و عدم نیاز کم‌تر به افراد متخصص و تمام‌وقت را نام برد. این فرآیند در نقاط مختلف دنیا برای زدودن انواع آلاینده‌ها از آب و پساب فاضلاب مورد استفاده و آزمایش قرار گرفته است [۲۰]. این فرآیند در کشور ایران مانند سایر کشورهای حوزه‌ی خلیج فارس از سال ۱۹۹۰ شناخته شده و امروز علاوه بر صنایع نیروگاهی، پتروشیمی، خودروسازی و مانند آن استفاده از این فناوری برای تأمین آب آشامیدنی رو به افزایش است [۱۸]. ظرفیت این سیستم بین ۰/۱ مترمکعب در روز برای مصارف خانگی تا ۳۹۵۰۰۰ مترمکعب در روز برای کاربردهای تجاری متغیر است و مصرف انرژی الکتریکی این فرآیند برای آب لب شور حدود ۱/۵-۲/۵ کیلووات ساعت بر مترمکعب است [۱۶]. کشور ایران از طرف شمال و جنوب کشور به دریا راه داشته و می‌توان از روش اسمز معکوس جهت تهیه‌ی آب سالم و استاندارد استفاده نمود. در استان‌های سیستان و بلوچستان، بوشهر، هرمزگان و به تازگی در قمرود قم از این دستگاه‌ها برای

ایران، وضعیت فعلی تأمین و مصرف آب و افزایش تقاضای آب شیرین به خصوص در مناطق جنوبی و مرکزی استفاده از فناوری‌های نوین برای تأمین آب از منابع آب شور دریا یا سایر منابع قابل استحصال از ضروریات کشور می‌باشد. هدف از ارائه‌ی این نوشتار، مروری کلی بر انواع فرایندهای شیرین‌سازی آب و بررسی مزایا و معایب آن‌ها و معرفی و بررسی تکنیک‌های مختلفی برای افزایش بهره‌وری سیستم‌های آب شیرین‌کن خورشیدی می‌باشد.

## ۲- روش‌های نمک‌زدایی از آب‌های شور

نمک‌زدایی آب شور و آب دریا یکی از راه‌های مناسب برای تأمین آب شیرین می‌باشد. شروع استفاده از انرژی خورشیدی برای نمک‌زدایی از آب‌های شور به قرن چهارم برمی‌گردد که ارسطو در بیان‌های به صورت تجربی ثابت کرد که آب دریا زمانی شیرین می‌شود که بخار شود و زمانی که مجدد متراکم شود به آب نمک تبدیل نمی‌شود [۱۵]. در جدول ۱ دسته‌بندی فرایندهای مختلف شیرین‌سازی آب که به دو دسته‌ی کلی حرارتی و غشایی تقسیم‌بندی می‌شوند، بیان شده است.

جدول ۱ دسته‌بندی فرایندهای مختلف شیرین‌سازی [۱۶]

شیرین‌سازی به روش غشایی	شیرین‌سازی به روش حرارتی
فرآیند اسمز معکوس (RO)	روش تقطیر چندمرحله‌ای (MSF)
فرآیند الکترودیالیز (ED)	روش تقطیر چندآبجوش (MED)
	روش بخار فشرده (VC)
	روش انجمادی
	روش رطوبت‌زنی-رطوبت-زدایی (HD)
	روش تقطیر خورشیدی

### ۲-۱- شیرین‌سازی به روش غشایی

از روش‌های مرسوم در شیرین‌سازی و تصفیه‌ی آب می‌باشد که تغییر فازی در آن صورت نمی‌گیرد. به طور کلی این روش‌ها به دو دسته‌ی کلی اسمز معکوس و الکترودیالیز تقسیم می‌شوند.

#### ۲-۱-۱- روش اسمز معکوس (RO)

در این فرآیند از غشاهای نیمه‌تراوا برای جداسازی آب شیرین از محلول نمک استفاده می‌شود. قبل از شروع فرآیند می‌بایست ابتدا آب دریا را در چند مرحله تصفیه کرد تا از ورود موادی که باعث رسوب‌گرفتگی غشاهای می‌شوند به واحد اصلی نمک‌زدایی جلوگیری کرد. این امر به این دلیل است که غشاهای فیلترهای بسیار نازکی هستند که به رسوبات بیولوژیکی و غیربیولوژیکی حساس می‌باشند. اگر داخل ظرفی یک غشای نیمه‌تراوا نصب شود و در یک سمت آن آب شور و در سمت دیگر، آب خالص ریخته شود با عبور آب خالص از غشاء سطح آب شور بالا می‌آید و به طور همزمان ارتفاع سمت آب خالص پایین می‌آید. به این فرآیند که شامل عبور آب خالص به سمت آب شور می‌باشد فرآیند اسمزی می‌گوییم؛ اما اگر فشار سمت آب شور افزایش یابد. به این معنی که نمک محلول در آب شور از غشاء عبور نکرده و بنابراین حجم آب خالص در سمت دیگر غشاء افزایش یابد، فرآیند را اسمز معکوس گویند [۱۷]. این فرآیند در

<sup>†</sup> Brackish water

<sup>†</sup>Aristotle  
<sup>†</sup>Reverse Osmosis

## ۲-۲- شیرین سازی به روش حرارتی

این فرآیند یکی از روش های اصلی تصفیه ی آب می باشد که در آن ها تغییر فاز صورت می گیرد و برای این تغییر فاز انرژی حرارتی زیادی مورد نیاز است. این فرآیند می تواند با روش های تقطیر چندمرحله ای، تقطیر چنداتره، بخار فشرده، انجمادی، رطوبت زنی-رطوبت زدایی، تقطیر خورشیدی انجام شود.

## ۲-۲-۱- روش تقطیر چندمرحله ای (MSF)

اصول کار این روش بدین گونه می باشد که آب ورودی از دریا توسط سیستم هایی تا دمای معینی گرم شده و سپس در یک محفظه که فشار آن کم تر از فشار بخار اشباع آب می باشد، تخلیه می شود. درصدی از این آب به صورت ناگهانی به بخار تبدیل می شود که بخار آبی تولید شده عاری از هرگونه نمک و مواد عالی دیگر می باشد. این بخار از میان یک غبارگیر عبور کرده و سپس روی صفحه ی خارجی که با لوله های انتقال حرارتی ساخته شده، تقطیر می شود و آب شیرین شده در یک ظرف جمع آوری می شود [۲۳]. این آب شیرین کن ها فرآیندی پرا انرژی هستند که به انرژی های حرارتی و الکتریکی برای گرم کردن آب شور و راه انداختن پمپ های مختلف نیاز دارند. ظرفیت این سیستم معمولاً بین ۱۰۰۰۰ تا ۳۵۰۰۰ مترمکعب بر روز متغیر است [۱۶].

مزایای این روش عبارتند از:

- به حداقل تجهیزات ممکن جهت پیش تصفیه نیاز دارد.
  - طول عمر این دستگاه طولانی می باشد.
  - قابلیت طراحی و نصب در ظرفیت های بالا را دارد.
  - قابلیت ترکیب با سایر روش های شیرین سازی را دارد.
  - قابلیت استفاده از انرژی حرارتی اتلافی نیروگاه ها را دارد.
  - تأثیرپذیری حداقل حاصل از شوک های تعمیرات و بهره برداری در سایر قسمت ها را دارد.
  - غلظت و کیفیت آب ورودی در هزینه و یا روند فرآیند تأثیر محسوسی ندارد.
  - آب خروجی کیفیت بالایی دارد.
- از معایب این روش می توان موارد زیر را نام برد:
- این سیستم نیاز به دانش بالا و همچنین هزینه ی زیادی برای طراحی و نصب دارد.
  - این سیستم نیاز به انرژی حرارتی بالا برای تولید بخار در بویلر دارد. (در صورتی که در مجاورت نیروگاه های حرارتی احداث نگردد).
  - این سیستم حداکثر با ۷۰-۸۰ درصد ظرفیت کار می کند.
  - وقتی غلظت آب خروجی پایین تر از ۵۰ میلی گرم بر لیتر باشد، نیاز به مخلوط شدن با آب شور دارد [۲۳].

## ۲-۲-۲- روش تقطیر چنداتره (MED)

این روش به عنوان مهم ترین فرآیند تقطیری مطرح است که به کمک آن می توان حجم آب شیرین زیادی تولید کرد. اساس کار واحدهای MED بدین صورت است که ابتدا بخار خروجی از نیروگاه های بخار و یا بخاری که به واسطه ی سوزاندن زغال سنگ و یا سوخت های فسیلی دیگر حاصل شده است وارد اولین مرحله می شود. این بخار از دما و فشار پایینی برخوردار است و از آن به عنوان بخار اولیه نام برده می شود. هنگامی که آب تغذیه به اولین مرحله وارد می شود، بر روی لوله های اواپراتور که در آن ها بخار اولیه جریان دارد پاشیده و بدین ترتیب بخشی از آب تغذیه، تبخیر و وارد مرحله ی دوم می گردد. از این

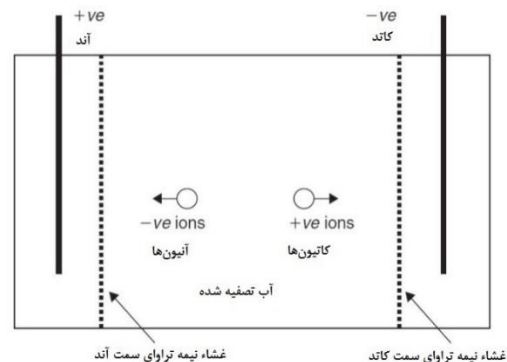
شیرین سازی آب استفاده می شود [۲۱]. مصرف انرژی و تولید گازهای گلخانه ای این فرآیند در مقایسه با تقطیر چندمرحله ای و تقطیر ناگهانی چندمرحله ای کم تر می باشد [۹].

## ۲-۱-۲- روش الکترو دیالیز (ED)

فرآیند الکترو دیالیز که به طور شماتیک در شکل ۳ نشان داده شده است کاهش شوری آب را در غشای تحت تأثیر اختلاف پتانسیل الکتریکی، از طریق انتقال یون های حاصل از تجزیه ی آب تغذیه انجام می دهد. در این روش قطب های مثبت و منفی به وسیله ی دو غشای نیمه تراوا از قسمت میانی جدا شده اند. این فرآیند از میدان الکتریکی DC برای جابه جایی یون های نمک در آب شور استفاده می کند. با عبور جریان الکتریکی از میان محلول آب شور که نقش الکترولیت را دارد اجزاء محلول شده یونی با بار مثبت، مانند سدیم و کلسیم، جذب الکترو دیالیز منفی (کاتد) و یون های دارای بار منفی، مانند کلر و کربنات ها، جذب الکترو دیالیز مثبت (آند) شده و از غشاء عبور می کنند و در نهایت آب باقی مانده در میان این غشاها عاری از نمک می شود [۲۲]. الکترو دیالیزهای تجاری در اواسط سال ۱۹۵۰ معرفی شدند [۹]. مصرف انرژی الکتریکی این سیستم برای آب لب شور برای غلظت کم تر از ۲۵۰۰ PPM حدود ۰/۷-۲/۵ کیلووات ساعت بر مترمکعب و برای غلظت بیش از ۲۵۰۰ PPM حدود ۲/۴-۵/۵ کیلووات ساعت بر مترمکعب می باشد [۱۶]. برای نمک زدایی از آب لب شور، روش های اسمز معکوس و الکترو دیالیز بیش تر مورد استفاده قرار می گیرند.

مزایای این روش عبارتند از:

- فشار کاری این سیستم کم می باشد.
  - احتیاجی به تزریق مواد شیمیایی برای جلوگیری از رسوب ندارد.
- از معایب این روش عبارتند از:
- این روش فقط عناصری را که از لحاظ الکتریکی خنثی هستند می تواند حذف کند.
  - حداکثر TDS ورودی به این سیستم برابر با ۱۲۰۰۰۰۰ می باشد [۲۲].



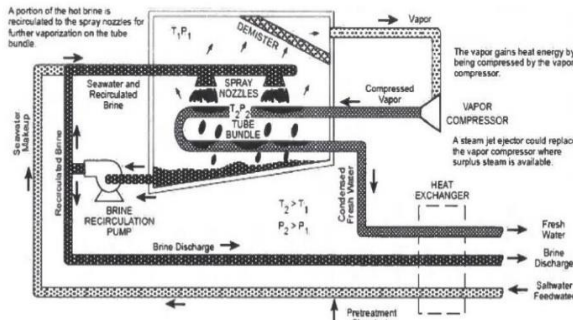
شکل ۳ اصول کار فرآیند الکترو دیالیز [۲۲]

زمانی که سختی بیش از ۵۰۰۰ PPM باشد روش اسمز معکوس و زمانی که سختی کم تر از ۵۰۰۰ PPM باشد روش الکترو دیالیز مقرون به صرفه تر است [۱۶].

\*Multiple Effect Distillation (MED)

\*Electrodialysis (ED)  
\*Multi-stage Flash (MSF)

در این روش ابتدا آب ورودی از یک سری مبدل حرارتی عبور کرده و پیش‌گرم می‌شود. سپس این آب به صورت پاششی داخل محفظه‌ی اصلی دستگاه تزریق شده مقداری از آن تبخیر می‌شود. سپس بخار تولیدی وارد یک کمپرسور شده و فشار آن افزایش می‌یابد و به وسیله‌ی یک دسته لوله مجدداً وارد محفظه شده تا از طریق تماس غیرمستقیم با آب شور تقطیر گردد. به این ترتیب بخار آب فشار بالا به آب خالص تبدیل شده و به سمت خروجی آب شیرین حرکت می‌کند و حرارت دفع شده از این روند برای تبخیر آب اضافی استفاده می‌شود [۹]. در شکل ۴، یک واحد تأسیساتی تصفیه‌ی آب به روش بخار فشرده را نشان می‌دهد.



شکل ۴ سیستم تصفیه‌ی آب به روش بخار فشرده [۲۵]

از مزایای این روش می‌توان به درجه‌ی خلوص بالای آب تولیدی، بازیافت مناسب آب، نیاز حداقل به سیستم تصفیه، بسیار فشرده بودن این سیستم و قابلیت طراحی به صورت قابل حمل را اشاره کرد؛ اما در این روش شروع به کار مجموعه مشکل است زیرا یک گرم‌کن کمکی برای رساندن دمای آب به مرز بخار در ابتدا لازم می‌باشد که البته بعد از راه‌اندازی کمپرسور این وظیفه را انجام می‌دهد [۲۶]. تراکم بخار، فرآیندی حرارتی است که در آن انرژی حرارتی از فشرده‌سازی بخشی از بخار تولید شده ناشی می‌شود و بخارات می‌توانند با استفاده از روش تراکم بخار حرارتی یا مکانیکی متراکم شوند. دستگاه‌های آب-شیرین‌کن با تراکم بخار مکانیکی و حرارتی به ترتیب ظرفیتی بین ۱۰۰ تا ۳۰۰۰ مترمکعب و ۱۰۰۰۰ تا ۳۰۰۰۰ مترمکعب در روز دارند [۱۶]. این روش به منبع گرمایش خارجی احتیاج ندارد و به وسیله‌ی انرژی الکتریکی تغذیه می‌شود در نتیجه برای مناطق کم‌جمعیت که به نیروی برق دسترسی دارند مناسب است. مزیت دیگر این سیستم این است که به کندانسور نیاز ندارد چون در این روش بخار به صورت مکانیکی چگالش می‌شود. از کاربردهای این روش می‌توان به استفاده برای واحدهای دریایی همچون کشتی‌ها و سکوها نفتی اشاره کرد [۲۶]. در جدول ۲، مصرف انرژی برای فرایندهای اصلی آب‌شیرین‌کن بیان شده است.

جدول ۲ مصرف انرژی فرایندهای اصلی آب‌شیرین‌کن [۱۶]

ED	TVC	MVC	MED	MSF	خصوصیات
۲-	۱۰۰۰۰-	۱۰۰-	۵۰۰۰-	۵۰۰۰۰-	ظرفیت
۱۴۵۰۰۰	۳۰۰۰۰	۳۰۰۰	۱۵۰۰۰	۷۰۰۰۰	( $m^3/day$ )
۲-۱۶۴	۱/۱-۶/۸	۱۲-۷	۲-۲/۵	۲/۵-۵	مصرف انرژی الکتریکی
۵/۵					( $kwh/m^3$ )
-	۲۲۷	-	۲۳۰-	۲۸۲-	مصرف انرژی حرارتی
			۱۴۵	۱۹۰	( $Mj/m^3$ )

بخار به عنوان بخار ثانویه نام برده می‌شود. بخار اولیه درون لوله‌های اواپراتور نیز بر اثر از دست دادن حرارت خود چگالش یافته و به درون بویلر برگشت داده می‌شود. همچنین آب شور موجود در مرحله‌ی اول به وسیله‌ی یک پمپ به مرحله‌ی دوم وارد شده و بخار ثانویه نیز که از تبخیر آب تغذیه حاصل شده بود در مرحله‌ی دوم با انتقال گرمای نهان خود به آب شور چگالش یافته و بخشی از آب شور را تبخیر می‌کند و فرآیند فوق به تعداد مراحل تعیین شده تکرار می‌گردد و بدین ترتیب بخار چگالش یافته از مرحله‌ی دوم به بعد به عنوان آب شیرین جمع‌آوری شده و تصفیه‌ی نهایی (برای رساندن PH آب به سطح قابل قبول) بر روی آن صورت می‌گیرد [۲۳]. در کشور ایران با توجه به تولید توان مورد نیاز، فرآیند MSF، MED و رتبه‌های اول تا سوم را دارا می‌باشند [۹]. در سواحل مکران (چابهار) به دلیل پایین بودن هزینه‌ی احداث، تعمیر و نگهداری واحد RO و همچنین مدت زمان کم‌تری که در تولید آب در این روش مورد نیاز است روش RO مناسب‌ترین فناوری خواهد بود و سپس روش‌های MED و MSF در رتبه‌های بعدی قرار دارند [۶]. در استان قم به دلیل غلظت بالای نمک درون آب نمی‌توان از روش اسمز معکوس استفاده کرد و از آنجایی که روش MSF دارای تولید کم‌تر و هزینه‌ی جاری و سرمایه‌گذاری بیش‌تری نسبت به روش MED است می‌توان دریافت که مناسب‌ترین روش برای استان قم روش MED می‌باشد [۱۸].

مزایای این روش عبارت‌اند از:

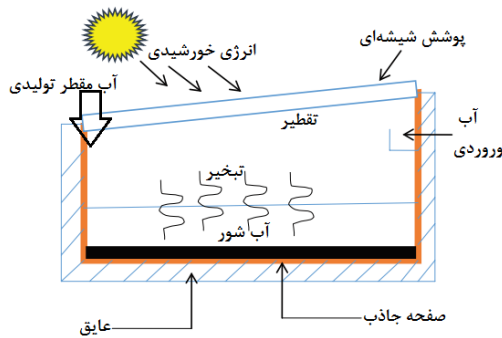
- بازدهی حرارتی بالا
- قابلیت ترکیب با روش‌های دیگر آب‌شیرین‌کن
- قابلیت تطبیق با هر نوع منبع حرارتی برای تولید بخار
- هزینه‌ی پایین بهره‌برداری و تعمیرات و نگهداری
- تولید آب با خلوص بالا به طور یکنواخت
- بهره‌برداری در دمای پایین (کم‌تر از ۷۰ درجه‌ی سلسیوس) که باعث کاهش رسوبات و خوردگی در سیستم نیز می‌شود.
- مقاومت بالای این فرآیند نسبت به شرایط سخت
- مصرف پایین انرژی الکتریکی (کم‌تر از یک کیلووات ساعت در هر مترمکعب) در مقایسه با سایر روش‌ها مانند RO و MSF [۲۴].
- این سیستم برای تولید هر کیلوگرم آب شیرین در دمای ۷۰ درجه‌ی سلسیوس به ۲۴۰ کیلوژول انرژی نیاز دارد [۱۸].
- معایب این روش عبارت‌اند از:
- نیاز به انرژی حرارتی بالا برای تولید بخار در بویلر (در صورتی که در مجاورت نیروگاه‌های حرارتی احداث نگردد).
- نیاز به دانش بالا برای طراحی و نصب و هزینه‌ی بالای آن
- رسوب‌گرفتگی روی لوله‌ها و تیغه‌ها
- بازیافت آب پایین به طوری که هر مقدار آب تولید می‌شود به همان مقدار آب تغلیظ شده از سیستم خارج می‌گردد.
- انعطاف‌پذیری پایین
- عملکرد و طراحی پیچیده
- هزینه‌ی سرمایه‌گذاری و مصرف بالای انرژی [۲۴].

۲-۲-۳- روش بخار فشرده (VC)

Vapor Compression (VC)



شروع استفاده از تقطیر خورشیدی برای شیرین سازی آب به سال ۱۵۸۹ بر- می‌گردد که دلاپورتا با آزمایشی به کمک دو ظرف سفالی که یکی با آب شور پر شده بود و با تابش نور خورشید بر آن، آب تقطیر شده در ظرف دوم ذخیره می‌شد [۳۳]. در سیستم‌های تقطیر خورشیدی، آب شور به درون ظرفی کم- عمق ریخته می‌شود که سطح آن با پوشش شفافی مانند شیشه پوشیده شده و با عبور تابش خورشیدی از شیشه و برخوردش با سطح جاذب، آب گرم می‌شود. با تبخیر آب از روی سطح و برخورد بخار به دست آمده به سطح شیشه که دارای دمای پایین‌تری است عمل تقطیر روی سطح شیشه صورت می‌گیرد و آب مقطر تولیدی از روی شیشه جاری شده و جمع‌آوری می‌گردد. مهم‌ترین مزیت‌های این دستگاه‌ها شامل فن‌آوری ساده ساخت و عدم نیاز به تعمیر و نگهداری می‌باشد و از معایب این دستگاه‌ها می‌توان به ظرفیت پایین و اشغال فضای زیاد توسط آن‌ها اشاره کرد [۳۴]. تولید میانگین این دستگاه‌ها بین ۴ تا ۶ لیتر در روز می‌باشد. از این دستگاه‌ها برای مناطق دورافتاده یا جزایر که تأمین آب شیرین در آن مناطق توسط حمل و نقل صرفه اقتصادی ندارد، استفاده می‌شود. این آب شیرین‌کن‌ها برای مناطقی که در آن‌ها تقاضا برای آب شیرین کم‌تر از  $200 (m^3/day)$  است مناسب می‌باشند [۳۵]. جنس پوشش این دستگاه‌ها معمولاً از شیشه و یا نوعی پلاستیک می‌باشد که نور را از خود عبور می‌دهد. از شیشه برای مصارف بلندمدت و پلاستیک برای مصارف کوتاه- مدت استفاده می‌شود [۳۶]. در شکل ۵ نمونه‌ای ساده‌ای از کارکرد یک آب- شیرین‌کن خورشیدی نشان داده شده است.



شکل ۵ مکانیزم تقطیر خورشیدی [۳۴]

### ۳- در ادامه به بررسی جامع‌تر آب شیرین‌کن‌های خورشیدی پرداخته می‌شود.

آب شیرین‌کن‌های خورشیدی با استفاده از فرآیند تقطیر، آب‌های شور و آلوده را تصفیه می‌کنند. هر چند امروزه امکان تولید آب در حجم زیاد و کیفیت خوب به وسیله تجهیزات آبی حاضر وجود دارد، اما در نواحی خشک و نیمه‌خشک برای تأمین آب آشامیدنی از آب‌های زیرزمینی استفاده می‌شود که این آب‌ها در بعضی از مناطق به دلیل غلظت نمک بالا، قابل استفاده برای مصارف آشامیدنی نیستند. از آنجایی که انتقال آب شیرین به وسیله شبکه‌ی انتقال از فواصل طولانی و حمل آب به کمک وسایل نقلیه به این مناطق از نظر اقتصادی مقرون‌به‌صرفه نیست، لذا استفاده از دستگاه‌های آب شیرین‌کن برای مناطق کویری و کم‌جمعیت که در آن‌ها آب شور تنها منبع آب موجود بوده، مورد توجه می‌باشد [۱۵]. همچنین از این سیستم‌ها در صورت طراحی مناسب می‌توان جهت بهبود کیفیت آب شیرین مصرفی شهرها و روستاها و تصفیه‌ی پساب‌های صنعتی و خانگی نیز استفاده کرد. آب شیرین‌کن‌های خورشیدی را

معادل انرژی	۲۳-۵	۱۹-۱	۱۴/۵	-
حرارتی به	۱۵/۸۳	۱۲/۲		
الکتریکی				
$(kwh/m^3)$				
مصرف الکتریسیته	۲۷-۲۵	۲۱-۳	۱۶/۲۵	۵-۵
کل $(kwh/m^3)$	۱۹/۵۸	۱۴/۴۵	۲/۶۴	۷/۲-۰/۵
				TDS
				پایین
غلظت آب تولیدی	۱۰	۱۰	۱۰	۱۰
$(ppm)$				۱۵۰

### ۲-۲-۴- روش انجمادی<sup>۱</sup>

این روش بر اساس تشکیل بلور یخ از آب شور عمل می‌کند. در واقع دمای آب شور به حد انجماد رسانده می‌شود و آب شور یخ زده و املاح در سطح خارجی آن جای می‌گیرند. حال اگر نمک این بلورها گرفته شود یا به عبارتی نمک‌ها در سطح بلورها شسته شوند و با ذوب شدن بلورها، آبی که به دست می‌آید شیرین است. این روش نسبت به سایر روش‌های حرارتی به انرژی کم‌تری نیاز دارد و کم‌تر در معرض رسوب‌دهی، جرم‌گرفتگی و خوردگی می‌باشد؛ اما به دلیل هزینه‌ی بالای تولید یخ و مکانیسم‌های شست‌وشوی نمک و جدا کردن آن از کریستال، این روش برای سیستم‌های آب شیرین‌کن شهری صرفه اقتصادی نداشته و محدود به سیستم‌های کوچک و صنعتی می‌باشند [۲۷]. این روش  $5/5 (kg/m^3)$  گاز کربن‌دی‌اکسید آزاد می‌کند و هزینه‌ی تولید آب خالص آن در مقایسه با سایر روش‌ها بسیار کم است [۲۸]. با افزایش سرعت تولید یخ، غلظت نمک در یخ افزایش می‌یابد و با کاهش دمای مبرد نرخ نمک-زدایی و نرخ تولید یخ کاهش می‌یابد [۲۹]. مصرف انرژی پایین این روش در مقایسه با روش‌های دیگر، مهم‌ترین مزیت این روش است. این امر به این دلیل است که این روش براساس ذوب یخ بوده و گرمای نهان ذوب یخ با مقدار  $333/5 (kJ/kg)$  یک‌هفتم گرمای نهان تبخیر آب که برابر با  $2256/7 (kJ/kg)$  است، می‌باشد [۲۸].

### ۲-۲-۵- روش رطوبت‌زنی-رطوبت‌زدایی (HD)

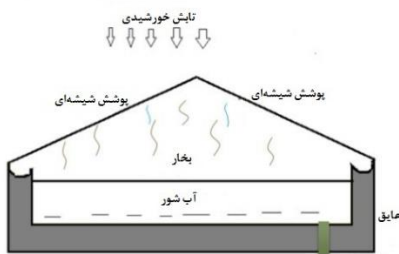
اساس کار این فرآیند بر اساس قابلیت حمل بخار آب به وسیله‌ی هوای خشک می‌باشد که این قابلیت با بالا رفتن دمای هوا افزایش می‌یابد. یک کیلوگرم هوای خشک وقتی از دمای ۳۰ به ۸۰ درجه‌ی سلسیوس می‌رسد، قابلیت حمل بیش از  $0/6$  کیلوگرم بخار آب و حدود ۶۷۰ کیلوکالری گرما را پیدا می‌کند [۳۰]. یکی از مشکلات فرآیندهای شیرین‌سازی، تماس مستقیم بین کلکتور و آب است که این امر می‌تواند منجر به کاهش راندمان حرارتی گردد. در یک سیستم رطوبت‌زنی-رطوبت‌گیری که از هوا به عنوان یک سیال استفاده می‌شود و این امر سبب رفع این مشکل می‌شود، طراحی آسان، هزینه‌ی بهره‌برداری پایین و عمر طولانی از ویژگی‌های این سیستم می‌باشد [۳۱]. از این سیستم می‌توان برای تأمین آب شرب واحدهای مسکونی با حداقل انرژی مصرفی، استفاده نمود. همچنین از این سیستم می‌توان برای مناطق دورافتاده و کم-جمعیت استفاده نمود [۳۰]. میزان مصرف انرژی این روش، نسبت به روش‌های معمول تولید آب شیرین پایین‌تر بوده به طوری که به راحتی می‌توان از انرژی خورشیدی جهت تأمین انرژی حرارتی مورد نیاز سیستم استفاده نمود [۳۲].

### ۲-۲-۶- روش تقطیر خورشیدی<sup>۲</sup>

<sup>۱</sup>Solar still  
<sup>۲</sup>Della Porta

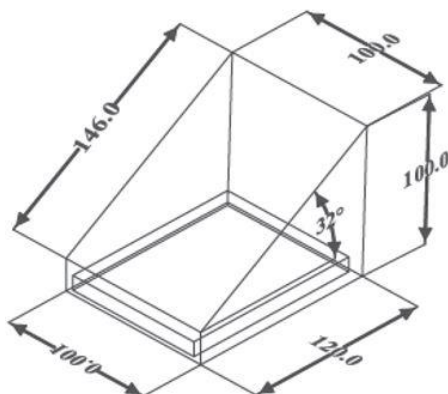
<sup>۱</sup>Freezing  
<sup>۲</sup>Humidification-Dehumidification (HD)

میزان افزایش تبخیر را کاهش داده که در نتیجه میزان تولید آب شیرین محدود می‌شود. این نوع آب‌شیرین‌کن‌ها در طرح‌های گوناگونی با پوشش‌های دوگانه، سه‌گانه و هرمی ساخته می‌شوند که در این طرح‌ها به دلیل کاهش اثر سایه روی سطح آب، بازدهی دستگاه می‌تواند نسبت به حالت تک‌حوضچه‌ای بیش‌تر باشد [۴۵]. در این دستگاه‌ها اضافه کردن حوضچه، بهره‌وری دستگاه را تا ۸۵٪ افزایش می‌دهد [۴۶]. در مناطقی که متوسط سالیانه انرژی تابش خورشیدی در آن‌ها بیش از ۲۰۰ وات بر مترمربع بوده و سرعت باد در آن‌ها خیلی زیاد نیست، حوضچه‌های تقطیر خورشیدی قابلیت استحصال حداقل ۱/۳ مترمکعب آب شیرین به ازای واحد سطح در طول سال را دارند و همچنین قادر خواهند بود که ناخالصی‌هایی مانند نیترات‌ها، کلریدها، آهن و جامدات حل‌شده و حتی آلودگی‌های میکروبی را از آب جدا کنند [۶]. با توجه به انرژی خورشیدی بالا در شهر بندرعباس، در شرایط بهینه، مقدار جرم تولیدی در صورت استفاده از آب‌شیرین‌کن حوضچه‌ای دو برابر تولید آب‌شیرین‌کن‌های موجود در بازار بوده است [۴۷].



شکل ۷ آب‌شیرین‌کن حوضچه‌ای با پوشش دوگانه [۴۸]

علاوه بر این در آب‌شیرین‌کن خورشیدی تک‌حوضچه‌ای استفاده از مواد تغییر فازدهنده به عنوان منبع ذخیره انرژی می‌تواند بهره‌وری و نرخ تولید دستگاه را افزایش دهد [۴۹]. در شیراز استفاده از آب‌شیرین‌کن حوضچه‌ای با شیب یک طرفه تولید کلی بیش‌تری در طول شبانه‌روز نسبت به دستگاه با شیب دو طرفه خواهد داشت. به طوری که میزان تولید در روز بیست و هفتم اردیبهشت برای دستگاه با شیب یک طرفه و دو طرفه به ترتیب ۵۰۶۰ و ۴۶۱۰ میلی‌متر می‌باشد [۶].



شکل ۸ نمایش ابعاد یک آب‌شیرین‌کن خورشیدی حوضچه‌ای [۴۹]

### ۳-۱-۲- آب‌شیرین‌کن‌های پلکانی یا آبشاری

آب‌شیرین‌کن‌های پلکانی نمونه‌ی خوبی از آب‌شیرین‌کن‌های مایل هستند که در آن آب از مخزن فوقانی به صورت یک لایه‌ی نازک بر روی پله‌ها جریان

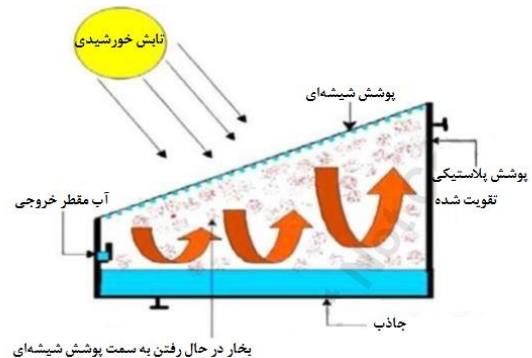
می‌توان در دسته‌بندی‌های گوناگونی قرار داد که از جمله‌ی آن‌ها می‌توان به دو نوع فعال و غیرفعال اشاره کرد [۳۷]. هر یک از این آب‌شیرین‌کن‌ها می‌توانند فرآیند تولید آب شیرین را در یک یا چند مرحله انجام دهند.

### ۳-۱-۳- آب‌شیرین‌کن‌های غیرفعال

آب‌شیرین‌کن‌های غیرفعال دستگاه‌هایی هستند که نیازی به انواع انرژی و سیستم پمپاژ نداشته و با کم‌ترین تجهیزات جانبی کار می‌کنند. این آب‌شیرین‌کن‌ها از نظر هزینه به‌صرفه‌تر نسبت به آب‌شیرین‌کن‌های فعال می‌باشند و در مناطق دورافتاده قابل استفاده می‌باشند. از انواع آب‌شیرین‌کن‌های غیرفعال می‌توان به آب‌شیرین‌کن حوضچه‌ای، پلکانی، فتیله‌ای، دودکشی، دارای بازتابنده، لوله‌ای هم‌مرکز و غیره اشاره کرد [۳۷]. هزینه‌ی تولید آب در یک آب‌شیرین‌کن غیرفعال خورشیدی حدود ۰/۱۴ دلار بر لیتر برای یک دوره بهره‌برداری سی ساله است [۳۸].

### ۳-۱-۳-۱- آب‌شیرین‌کن‌های حوضچه‌ای

این نوع آب‌شیرین‌کن‌ها از نظر نوع پوشش شفاف به دو نوع تک‌شیبی و دوشیبی تقسیم می‌شوند که تجهیزات حوضچه‌ای تک‌شیبی مناسب آب و هوای سرد است و حوضچه‌ای دوشیبی مناسب برای شرایط آب و هوای گرم می‌باشند [۳۹]. میزان تولید این آب‌شیرین‌کن‌ها در روز آفتابی و ابری به ترتیب برابر ۴۹۲۵ و ۱۰۹۵ میلی‌لیتر بر مترمربع می‌باشد؛ به عبارت دیگر آفتابی یا ابری بودن هوا بر نرخ تولید این آب‌شیرین‌کن کاملاً تأثیرگذار است [۴۰]. در این نوع دستگاه‌ها، انرژی خورشیدی از پوشش شیشه‌ای عبور کرده و به صفحه‌ی جاذب افقی جذب می‌شوند. آب گرم در تماس با جاذب شروع به تبخیر کرده و بخارهای ایجادشده روی سطح شیشه به دلیل دمای پایین‌تر آن تقطیر می‌شود و در جهت شیب شیشه شروع به حرکت می‌کند و در انتهای آن جمع‌آوری می‌شود [۴۱].



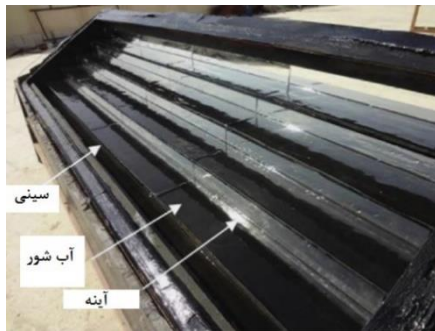
شکل ۶ آب‌شیرین‌کن معمولی حوضچه‌ای [۴۱]

استفاده از آینه‌ها جهت بازتاب نور خورشید و هدایت آن به صفحه‌های موازی باعث افزایش بهره‌وری ۳۴ درصدی در این دستگاه‌ها می‌شود [۴۲]. همچنین استفاده از رنگ‌های سیاه و قرمز به ترتیب باعث افزایش بهره‌وری ۷۰ و ۳۹ درصدی دستگاه می‌شود. همچنین با کمک بازتابنده می‌توان تابش خورشیدی-ای که به بیرون از حوضچه تابیده می‌شود را به داخل دستگاه هدایت نمود و به افزایش میزان تابش خورشیدی کمک کرد که این امر موجب افزایش میزان تولید ۶۸ درصدی دستگاه می‌شود [۴۳]. آب‌شیرین‌کن‌های تک‌حوضچه‌ای از ابتدایی‌ترین روش‌ها در زمینه‌ی آب‌شیرین‌کن‌های خورشیدی می‌باشند که میزان تولید روزانه‌ی این دستگاه با افزایش عمق آب کاهش می‌یابد [۲۷]. از اشکالات این دستگاه می‌توان به افقی بودن سطح داخل حوضچه اشاره کرد که با تشعشع خورشیدی برخورد کم‌تری دارد و حجم آب شور داخل حوضچه



شکل ۱۰ آب شیرین کن خورشیدی پلکانی ساخته شده [۵۹]

در این آب شیرین کن ها جهت بازتاب نور خورشید و هدایت آن به صفحه های جاذب، آینه هایی روی سطوح عمودی پلکان ها نصب می شود که باعث افزایش بهره وری ۵۶ درصدی آب شیرین کن پلکانی می شود [۴۲]. همچنین استفاده از صفحه جاذب محدب و مقعر میزان تولید آب شیرین را ۵۷ و ۲۹ درصد نسبت به آب شیرین کن پلکانی با جاذب صفحه تخت افزایش می دهد [۶۰]. آب- شیرین کن پلکانی یکی از اقتصادی ترین و مرسوم ترین دستگاه ها می باشد که میزان تولید آب شیرین تولیدی از این دستگاه در ماه خرداد نسبت به ماه های دیگر بیش تر است [۶۱].

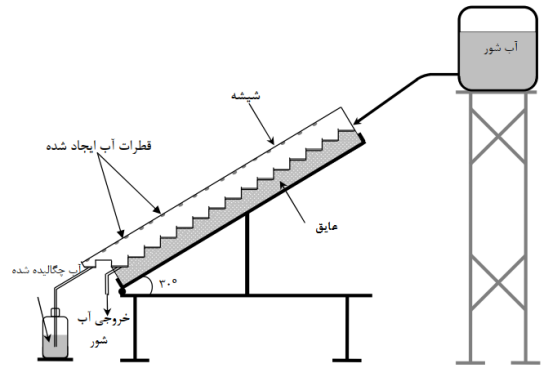


شکل ۱۱ آب شیرین کن خورشیدی پلکانی به همراه آینه نصب شده در سطوح عمودی پلکان ها [۴۲]

### ۳-۱-۳- آب شیرین کن های فتیله ای

در این دستگاه از فتیله ای پرمنفذ از جنس کتان یا پنبه سیاه جهت جریان آب بر روی سطح صفحه جاذب استفاده می شود. آب شور به آرامی روی فتیله ها جریان می یابد و باعث افزایش زمان ماند آب می شود و با عبور تشعشع خورشیدی از شیشه فتیله گرم شده و باعث تبخیر آب موجود در آن می شود. سپس بخار آب در اثر برخورد با پوشش شیشه ای تقطیر شده و در محفظه ای که در قسمت پایینی پوشش شیشه ای قرار دارد هدایت و جمع آوری می گردد. آب شور نیز در انتهای فتیله از دستگاه خارج می شود. از مزایای این دستگاه می توان به قرارگیری مناسب در مقابل اشعه خورشید و همچنین وجود لایه نازک جریان آب روی صفحه جاذب اشاره کرد که باعث افزایش راندمان دستگاه می شوند. از معایب این دستگاه می توان به مشکل تأمین جریان یکنواخت آب شور بر روی فتیله، پوسیدگی سریع فتیله به علت خشک شدن- های مکرر و در نتیجه به صرفه نبودن از نظر اقتصادی اشاره کرد [۶۲].

می یابد و همزمان عمل تبخیر اتفاق افتاده و قطرات چگالیده شده بر روی سطح شیشه در انتهای دستگاه از بخش خروجی آب شیرین جمع آوری می شوند. در این دستگاه ها وجود یک بند در لبه ی هر پلکان باعث هدایت اجباری آب شور بر روی صفحه جاذب و به طبع افزایش راندمان آب درون دستگاه می شود. از مزیت های این دستگاه می توان به ضخامت کم لایه ی آب بر روی صفحه جاذب کننده اشاره کرد که باعث می شود که در طول روز آب موجود در دستگاه دارای دمای بالایی باشد و این امر موجب بالا رفتن بازدهی دستگاه می گردد. همچنین به علت فاصله ی کم میان پوشش شیشه ای و صفحه جاذب فضای خالی محفظه توسط بخار آب به سرعت پر می شود. مزیت دیگر آب شیرین کن پلکانی آبشاری این است که با قرار دادن یک حوضچه ی کوچک در انتهای صفحه جاذب این امکان فراهم می شود که در طول روز از مزایای یک آب- شیرین کن حوضچه ای نیز استفاده می شود. همچنین در این دستگاه ها قابلیت تنظیم زاویه ی دستگاه نسبت به پرتوهای خورشید باعث می شود که بتوان بیش ترین تابش خورشیدی را دریافت کرد بنابراین با توجه به موارد ذکر شده بازدهی این دستگاه برای تولید آب شیرین نسبت به دیگر دستگاه ها بالاتر است [۵۰، ۵۱، ۵۲]. آب شیرین کن های پلکانی دارای بازدهی ۲۰ درصد بیش تر از نوع حوضچه ای می باشند [۵۳]. همچنین صفحه جاذب دارای بالاترین بازگشت ناپذیری در بین کلیه تجهیزات آب شیرین کن پلکانی می باشد [۵۴]. با انجام عملیات خنک کاری شیشه تجهیزات پلکانی، بهره وری دستگاه ۶۵ درصد در مقایسه با دستگاه تقطیری غیر پلکانی بیش تر می شود [۵۵]. استفاده از مواد تغییر فاز دهنده به دلیل افزایش زمان فرآیند شیرین سازی آب شور در ساعات بدون تابش خورشیدی، راندمان دستگاه را افزایش می دهد و به عبارتی بیش ترین نرخ تولید در پایین ترین نرخ جریان آب شور به دست می آید [۵۶]. استفاده از فین در سطح پله ها و بازتابنده های داخلی این آب شیرین کن ها به ترتیب میزان تولید آب شیرین را ۱۷/۲۵ و ۱۵/۲۹ افزایش می دهد و همچنین ۱۰/۶ و ۵/۰۶ درصد قیمت آب شیرین تولیدی را کاهش می دهد [۵۷].



شکل ۹ نمای شماتیک از یک آب شیرین کن خورشیدی پلکانی [۵۰]

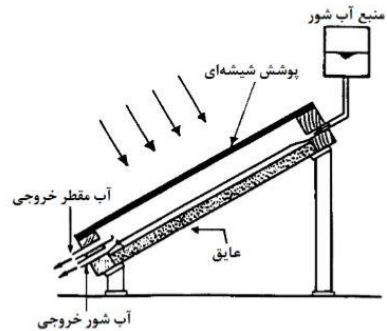
استفاده از ترکیب فین و بازتابنده های داخلی سبب افزایش تولید آب شیرین نسبت به آب شیرین کن پایه شده اما نسبت به آب شیرین کن همراه با فین یا بازتابنده داخلی کاهش تولید آب شیرین را به همراه دارد. به طوری که قیمت هر لیتر آب شیرین در این حالت ۰/۴۵ درصد و محصول تولیدی در این حالت ۱۱/۷۶ درصد نسبت به حالت پایه افزایش می یابد [۵۷]. بیش ترین بازدهی این نوع از آب شیرین کن ها در شهر تهران برای فصل تابستان مربوط به زاویه ی ۲۰ درجه می باشد [۵۸].





۳-۱-۶- آب شیرین‌کن‌های لوله‌ای هم‌مرکز

این دستگاه از دو لوله هم‌محور تشکیل شده است که لوله بزرگ‌تر آن از جنس پلاستیک شفاف و به عنوان پوشش عبوردهنده تابش استفاده شده و لوله‌ی کوچک‌تر نیز که درون لوله بزرگ‌تر قرار دارد از فلز سیاه رنگی ساخته شده و به عنوان صفحه‌ی جاذب عمل می‌کند که آب شور درون لوله کوچک‌تر جریان می‌یابد. تابش به وسیله‌ی سطح بیرونی و سیاه رنگ لوله کوچک جذب شده و موجب تبخیر آب شور شده و این بخارات روی سطح درونی لوله بزرگ‌تر تقطیر و جمع‌آوری می‌گردند [۶۵]. تقطیر در این دستگاه‌ها تابعی از رطوبت نسبی و دمای هوای مرطوب داخل آن می‌باشد [۶۶].



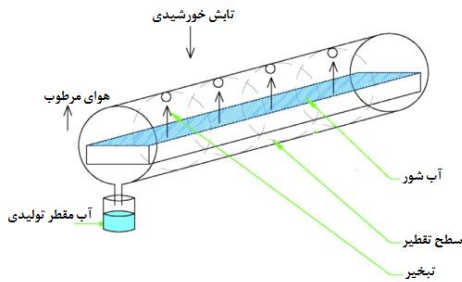
شکل ۱۲ نمای شماتیک از یک آب شیرین‌کن فتیله‌ای [۶۲]

۳-۱-۴- آب شیرین‌کن‌های دودکشی

این نوع آب شیرین‌کن‌ها با شیشه پوشانده شده و دارای صفحات سیاه رنگی می‌باشند که آب شور روی این صفحات جریان یافته و در اثر تابش خورشید تبخیر می‌شود. بخار حاصله بر اثر پدیده جابه‌جایی وارد دودکش شده و در اثر برخورد با یک مبدل گرمایی که از درون لوله‌های آن آب شور سرد جریان دارد، تقطیر می‌شود. در اثر عمل تقطیر، آب شور ورودی به دستگاه پیش گرم شده و آب شیرین تهیه شده در قسمت پایین دودکش جمع و مورد استفاده قرار می‌گیرد. در این دستگاه با توجه به اینکه آب شور ورودی ابتدا در مبدل گرمای بخارات را جذب می‌کند و سپس وارد آب شیرین‌کن می‌شود، به انرژی کمتری برای تبخیر نیاز دارد [۶۳].

۳-۱-۵- آب شیرین‌کن دارای بازتابنده

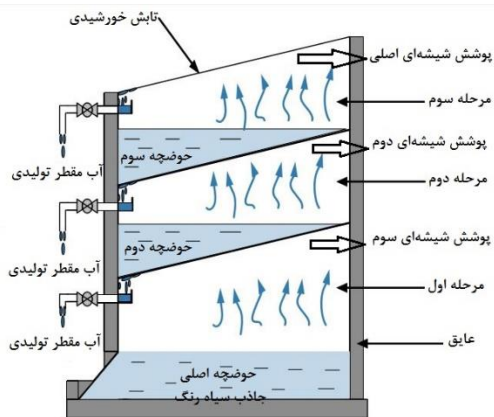
این دسته از آب شیرین‌کن‌ها همانند آب شیرین‌کن حوضچه‌ای هستند که به کمک آینه‌هایی که در قسمت ابتدایی دستگاه قرار گرفته‌اند، میزان تابش تابیده شده بر آب را افزایش می‌دهند. در واقع در این آب شیرین‌کن‌ها مقداری تابش اضافی از طرف آینه‌ها به سطح جاذب بازتابش می‌شود که باعث افزایش دمای سطح جاذب و در نتیجه بالا رفتن دمای آب شور و افزایش نرخ تبخیر نسبت به حالت بدون بازتابنده می‌شود. برای جلوگیری از ایجاد سایه روی جاذب، آینه‌ها را بایست در قسمت عقبی دستگاه و رو به خورشید نصب شوند. هر چند استفاده از آینه‌ها میزان تولید را افزایش می‌دهد اما آینه‌ها گرانبه‌تر بوده و چندان بادوام نیستند و در نتیجه قیمت تمام شده دستگاه و هزینه نگهداری آن افزایش می‌یابد [۶۴]. نصب آینه منعکس‌کننده در دو طرف پله‌های دستگاه تقطیری خورشیدی پلکانی تأثیر ۷۵ درصدی بر بهره‌وری دستگاه خواهد داشت [۱۴].



شکل ۱۴ آب شیرین‌کن لوله‌ای هم‌مرکز [۶۵]

۳-۱-۷- آب شیرین‌کن‌های چندمرحله‌ای

این آب شیرین‌کن‌ها دارای صفحات مایلی هستند که به حالت موازی در داخل دستگاه قرار گرفته‌اند و آب شور روی هر یک از این صفحات جاری می‌شود. در اثر تابش، دمای آب افزایش پیدا کرده و روی این صفحات تبخیر شده و روی صفحه‌ی بالایی تقطیر می‌شود. به عبارتی به طور همزمان هر صفحه نقش تبخیرکننده برای یک مرحله و تقطیرکننده برای مرحله‌ی بعدی را دارد [۶۷].



شکل ۱۵ آب شیرین‌کن سه‌مرحله‌ای [۶۷]

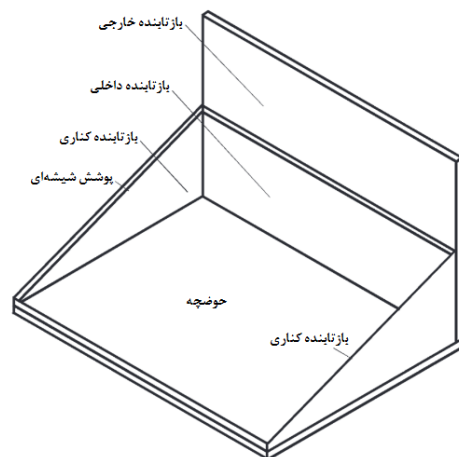
۳-۲- آب شیرین‌کن‌های فعال

این آب شیرین‌کن‌ها علاوه بر تجهیزات موجود در یک آب شیرین‌کن غیرفعال، دارای تجهیزات جانبی خارجی همچون کلکتور خورشیدی و پمپ می‌باشند که نیازمند توان الکتریکی برای پمپاژ هستند [۳۷].

۳-۲-۱- آب شیرین‌کن‌های فعال مجهز به واحد گرمایش

در این نوع از آب شیرین‌کن‌ها علاوه بر تابش خورشیدی از منابع انرژی دیگر نیز برای تأمین گرمای لازم برای تبخیر آب شور استفاده می‌کنیم که این باعث می‌شود که علاوه بر روز، در شب نیز آب شیرین تولید شود [۶۸].

۳-۲-۲- آب شیرین‌کن‌های فعال مجهز به جاذب خارجی



شکل ۱۳ آب شیرین‌کن دارای بازتابنده [۶۴]





شکل ۱۸ آب شیرین کن فعال فتوولتائیک [۷۰]

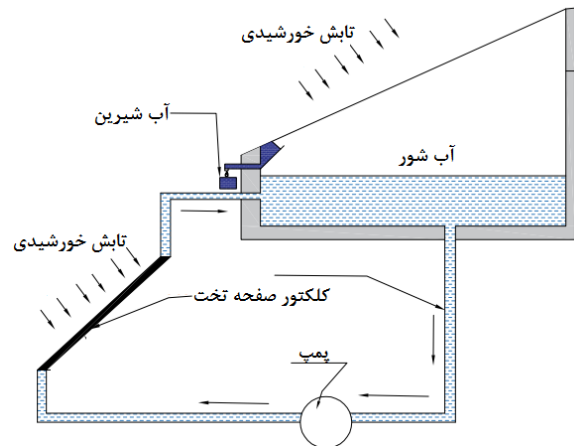
## ۴- نتیجه گیری

بحران بی آبی موجب توجه بیش تر و همگانی بسیاری از کشورهای دنیا به مسئله آب گردد. با توجه به افزایش روزافزون جمعیت و کاهش منابع آب شیرین، استفاده از آب شیرین کن های خورشیدی برای تأمین آب مورد استفاده برای مصارف آشامیدنی، کشاورزی و صنعتی بسیار مورد توجه قرار گرفته است. نمک زدایی آب های شور و آب دریا یکی از راه های مناسب برای تأمین آب شیرین می باشد. در این نگارش مروری کلی بر انواع فرآیندهای شیرین سازی آب و بررسی مزایا و معایب آن ها و معرفی و بررسی تکنیک های مختلفی برای افزایش بهره‌وری سیستم های آب شیرین کن خورشیدی انجام شد.

مهم ترین نتایج به دست آمده از این مطالعه عبارتند از:

- واحدهای الکترودیالیز به سطوح پایین تری از عملیات پیش تصفیه نسبت به دستگاه های اسمز معکوس نیاز دارند.
- برای آب های شور با نمک بالاتر از ۱/۲ درصد جرمی، بسیار اقتصادی تر خواهد بود که از دستگاه های اسمز معکوس به جای الکترودیالیز استفاده نمود.
- مقاومت غشاهای الکترودیالیز نسبت به غشاهای اسمز معکوس بسیار بالاتر است.
- روش تقطیر چنداثره عنوان مهم ترین فرآیند تقطیری است که به کمک آن می توان حجم آب شیرین زیادی تولید کرد.
- روش بخار فشرده به منبع گرمایش خارجی احتیاج ندارد و به وسیله انرژی الکتریکی تغذیه می شود در نتیجه برای مناطق کم-جمعیت که به نیروی برق دسترسی دارند مناسب است.
- مصرف انرژی پایین در روش انجماد، مهم ترین مزیت این روش در مقایسه با روش های دیگر است.
- اغلب مناطقی که نیاز به آب دارند دارای تابش خورشیدی بالایی هستند و بنابراین بهترین راه برای تأمین آب مورد نیاز در این مناطق استفاده از آب شیرین کن های خورشیدی است.
- سیستم های آب شیرین کن های خورشیدی فن آوری ساده ای دارند و نگهداری از آن ها نسبت به سایر انواع دیگر نیز ساده تر است.
- آب شیرین کن های خورشیدی دارای قابلیت اطمینان بالایی نسبت به سایر سیستم های رایج بوده و می توانند به عنوان یکی از بهترین راهکارها برای غلبه بر بحران آب در سطح کشور و جهان مطرح گردند.

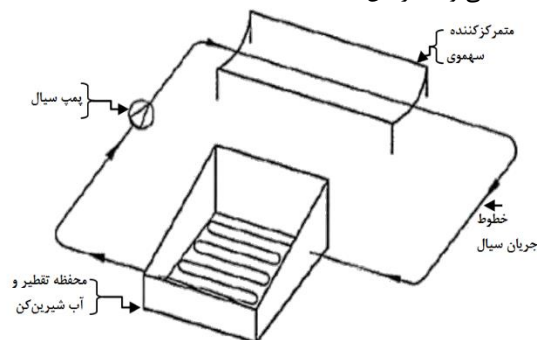
در این نوع از آب شیرین کن ها عمل تبخیر به صورت مستقیم بر روی صفحه ی جاذب رخ نمی دهد و از صفحه ی جاذب به طور غیرمستقیم و یا در ترکیب با سایر آب شیرین کن ها به عنوان عاملی برای افزایش میزان آب تقطیر تولیدی استفاده می شود. طرز کار این آب شیرین کن ها بدین شکل می باشد که جاذب با جذب تابش خورشیدی آب را پیش گرم کرده و به وسیله ی پمپ به داخل دستگاه آب شیرین کن منتقل می کند؛ و در نتیجه با افزایش دمای آب حوضچه، میزان تولید آب شیرین نیز افزایش می یابد [۶۹].



شکل ۱۶ آب شیرین کن فعال مجهز به جاذب خارجی [۳۹]

## ۳-۲-۳- آب شیرین کن های فعال مجهز به متمرکز کننده خارجی

در این نوع از آب شیرین کن ها از یک کلکتور خورشیدی برای جمع آوری تابش خورشیدی استفاده می کنیم تا میزان تولید آب شیرین افزایش یابد. کارآیی آب شیرین کن خورشیدی زمانی که با یک بخش حرارت دهی از بیرون ترکیب شده باشد می تواند افزایش یابد [۶۸].



شکل ۱۷ آب شیرین کن خورشیدی با متمرکز کننده سهموی [۶۸]

## ۴-۲-۳- آب شیرین کن های فعال فتوولتائیک (تولید همزمان)

در این نوع از آب شیرین کن ها، سلول های خورشیدی به صورت سری بهم متصل شده و با دریافت انرژی خورشیدی توان لازم برای راه اندازی پمپ آب را فراهم می کنند که این پمپ آب شور را از کلکتورهای سری به داخل دستگاه آب-شیرین کن منتقل می کند [۷۰].



مقالات همایش ملی الگوهای توسعه پایدار در مدیریت آب، شرکت مهندسی مشاور مهتاب ثامن، مشهد، ایران، اسفند ماه ۱۳۸۸.

[5] M. H. Safaripour, M. A. Mehrabian, Predicting the direct, diffuse, and global solar radiation on a horizontal surface and comparing with real data, *Heat and mass transfer*, Vol. 47, No. 12, p. 1537, 2011.

[۶] ع. علیپوری، ا. علی پوری، و پ. محمدی مظفری، بررسی کارآمدترین آب‌شیرین‌کن‌ها بر پایه انرژی خورشیدی با قابلیت بکارگیری در سواحل مکران، مجموعه مقالات سومین کنفرانس بین‌المللی علوم زمین و توسعه شهری و اولین کنفرانس هنر، معماری و مدیریت شهری، دبیرخانه دائمی کنفرانس-مرکز توسعه علوم و فناوری ساینس اسکولار، تهران، ایران، مهر ماه ۱۳۹۶.

[۷] س. صمدزاده باغبانی، و م. جلال الدین ایبانه، مروری بر روش‌های نمک‌زدایی آب با استفاده از انرژی خورشیدی، مجموعه مقالات پنجمین کنفرانس سالانه ملی مهندسی مکانیک، صنایع و هوافضا ایران، مرکز علمی، آموزشی و پژوهشی آرگ مشهد، مشهد، ایران، آبان ماه ۱۳۹۷.

[8] N. Ghaffour, T. M. Missimer, G. L. Amy, Technical review and evaluation of the economics of water desalination: current and future challenges for better water supply sustainability, *Desalination*, Vol. 309, pp. 197-207, 2013.

[9] T. Mezher, H. Fath, Z. Abbas, A. Khaled, Techno-economic assessment and environmental impacts of desalination technologies, *Desalination*, Vol. 266, No. 1-3, pp. 263-273, 2011.

[10] M. Shatat, M. Worall, S. Riffat, Economic study for an affordable small scale solar water desalination system in remote and semi-arid region, *Renewable and Sustainable Energy Reviews*, Vol. 25, pp. 543-551, 2013.

[11] A. S. Nafey, M. Abdelkader, A. Abdelmotalip, A. A. Mabrouk, Parameters affecting solar still productivity, *Energy Conversion and Management*, Vol. 41, No. 16, pp. 1797-1809, 2000.

[12] A. K. Singh, G. N. Tiwari, P. B. Sharma, E. Khan, Optimization of orientation for higher yield of solar still for a given location, *Energy Conversion and Management*, Vol. 36, No. 3, pp. 175-181, 1995.

[13] T. M. Younos, The Feasibility of using Desalinations to Supplement Drinking Water Supplies in Eastern Virginia, 2004.

[14] Z. M. Omara, A. E. Kabeel, M. M. Younes, Enhancing the stepped solar still performance using internal reflectors, *Desalination*, Vol. 314, pp. 67-72, 2013.

[15] G. N. Tiwari, H. N. Singh, R. Tripathi, Present status of solar distillation, *Solar energy*, Vol. 75, No. 5, pp. 367-373, 2003.

[16] A. Al-Karaghoul, L. L. Kazmerski, Energy consumption and water production cost of conventional and renewable-energy-powered desalination processes. *Renewable and Sustainable Energy Reviews*, Vol. 24, pp. 343-356, 2013.

[17] S. A. Kalogirou, *Solar energy engineering: processes and systems*, Academic Press, 2013.

[۱۸] ح. محمدی، د. علی بیگی، و ر. مهدی پور، طراحی و انتخاب سیستم آب‌شیرین‌کن خورشیدی مناسب برای شهرک با جمعیت کم در استان قم، مجموعه مقالات چهارمین کنفرانس بین‌المللی رویکردهای نوین در نگهداشت انرژی، دانشگاه تهران، ایران، بهمن ماه ۱۳۹۳.

[19] S. Sourirajan, *Reverse osmosis*, London, UK: Logos Press Ltd, 1970.

[20] M. Badruzzaman, N. Voutchkov, L. Weinrich, J. G. Jacangelo, Selection of pretreatment technologies for seawater reverse osmosis plants: A review, *Desalination*, Vol. 449, pp. 78-91, 2019.

[21] N. Ghaffour, V. K. Reddy, M. Abu-Arabi, Technology development and application of solar energy in desalination: MEDRC contribution, *Renewable and Sustainable Energy Reviews*, Vol. 15, No. 9, pp. 4410-4415, 2011.

[22] P. Nicoll, Forward Osmosis Applied to Desalination and Evaporative Cooling Make-up Water, *IWC*, Vol. 11, p. 13, 2011.

[23] I. C. Escobar, S. Andrea, *Sustainable water for the future: Water recycling versus desalination*, Vol. 2, Elsevier, 2009.

[24] S. Dardour, S. Nisan, F. Charbit, Development of a computer-package for MED plant dynamics, *Desalination*, Vol. 182, No. 1-3, pp. 229-237, 2005.

[25] K. S. Spiegler, *Salt-water purification*, Plenum Press, 1977.

[26] K. A. M. Al-Shayji, A. M., *Modeling, simulation, and optimization of large-scale commercial desalination plants* (Doctoral dissertation, Virginia Tech), 1998.

- مزیت شاخص آب‌شیرین‌کن خورشیدی استفاده از انرژی خورشیدی می‌باشد که به صورت رایگان در تمام طول سال موجود است.

- آب‌شیرین‌کن‌های غیرفعال خورشیدی دستگاه‌هایی هستند که نیازی به انواع انرژی و سیستم پمپاژ نداشته و با کم‌ترین تجهیزات جانبی کار می‌کنند و از نظر هزینه نسبت به آب‌شیرین‌کن‌های فعال خورشیدی به‌صرفه‌تر می‌باشند و در مناطق دورافتاده قابل استفاده می‌باشند.

- مزیت آب‌شیرین‌کن پلکانی آبشاری خورشیدی این است که با قرار دادن یک حوضچه کوچک در انتهای صفحه‌ی جاذب این امکان فراهم می‌شود که در طول روز و شب از مزایای یک آب‌شیرین‌کن حوضچه‌ای نیز استفاده می‌شود.

- با انجام عملیات خنک‌کاری شیشه بر روی دستگاه تقطیر خورشیدی پلکانی، بهره‌وری دستگاه ۶۵ درصد در مقایسه با دستگاه تقطیر معمولی بیشتر می‌شود.

- در آب‌شیرین‌کن پلکانی خورشیدی برای بازتاب نور خورشید و هدایت آن به صفحه‌های جاذب، آینه‌هایی روی سطوح عمودی پلکان‌ها نصب می‌شود که باعث افزایش بهره‌وری ۵۶ درصدی می‌شود.

- استفاده از مواد تغییر فازدهنده به عنوان منبع ذخیره انرژی می‌تواند بهره‌وری و نرخ تولید دستگاه آب‌شیرین‌کن خورشیدی را افزایش دهد.

- دستگاه‌های آب‌شیرین‌کن خورشیدی با پوشش دوگانه نسبت به پوشش تکی ۸۵ درصدی بهره‌وری بیشتری دارند.

- کارایی آب‌شیرین‌کن خورشیدی زمانی که با یک بخش حرارت-دهی از بیرون ترکیب شده باشد می‌تواند افزایش یابد.

- مزیت آب‌شیرین‌کن‌های فعال مجهز به واحد گرمایش این است که از منابع انرژی دیگر نیز برای تأمین گرمای لازم برای تبخیر آب شور استفاده می‌کنند در نتیجه علاوه بر روز، در شب نیز تولید آب شیرین داریم.

- انتخاب یک فن‌آوری نمک‌زدایی وابسته به پارامترهای مختلفی همچون شرایط خاص مکان، نوع و کیفیت آب ورودی، در دسترس بودن، عوامل اقتصادی و اثرات زیست‌محیطی است.

- برای آب دریا، مصرف انرژی و هزینه‌های تولید آب توسط فرآیند اسمز معکوس، کم‌تر از تمام فرآیندهای تقطیر حرارتی است.

- هزینه‌ی تولید آب در روش اسمز معکوس نسبت به فرآیندهای حرارتی کم‌تر است.

#### ۵- مراجع

[1] S. A. Kalogirou, Seawater desalination using renewable energy sources, *Progress in energy and combustion science*, Vol. 31, No. 3, pp. 242-281, 2005.

[2] L. Rizzuti, H. M. Ettouney, A. Cipollina, *Solar desalination for the 21st century: a review of modern technologies and researches on desalination coupled to renewable energies*, Springer Science & Business Media, 2007.

[3] H. M. Qiblawey, F. Banat, Solar thermal desalination technologies, *Desalination*, Vol. 220, No. 1-3, pp. 633-644, 2008.

[۴] ن. متشکر، م. فرهادیان، و ا. معتمدی، ضرورت بکارگیری آب‌شیرین‌کن‌های خورشیدی جهت تأمین آب مورد نیاز کشور در راستای توسعه پایدار، مجموعه



- [51] F. F. Tabrizi, M. Dashtban, H. Moghaddam, K. Razzaghi, Effect of water flow rate on internal heat and mass transfer and daily productivity of a weir-type cascade solar still, *Desalination*, Vol. 260, No. 1-3, pp. 239-247, 2010.
- [52] M. Dashtban, F. F. Tabrizi, Thermal analysis of a weir-type cascade solar still integrated with PCM storage, *Desalination*, Vol. 279, No. 1-3, pp. 415-422, 2011.
- [53] S. B. Sadineni, R. Hurt, C. K. Halford, R. F. Boehm, Theory and experimental investigation of a weir-type inclined solar still, *Energy*, Vol. 33, No. 1, pp. 71-80, 2008.
- [54] H. A. Zoori, F. F. Tabrizi, F. Sarhaddi, F. Heshmatnezhad, Comparison between energy and exergy efficiencies in a weir type cascade solar still, *Desalination*, Vol. 325, pp. 113-121, 2013.
- [55] A. S. Abdullah, Improving the performance of stepped solar still, *Desalination*, Vol. 319, pp. 60-65, 2013.
- [56] M. Saravanan, K. Manikandan, Experimental analysis of single slope stepped solar still with and without latent heat thermal energy storage system (LHTESS), *International journal of research in environmental science and technology*, Vol. 2, No. 4, pp. 92-95, 2012.
- [57] م. وفایی، م. بزرگزناد، ع. اربابی، و س. شکیب، مطالعه آزمایشگاهی و تحلیل اقتصادی یک دستگاه آب شیرین کن خورشیدی پلکانی، مجموعه مقالات سومین کنفرانس بین‌المللی مهندسی مکانیک و هوافضا، دانشگاه بین‌المللی امام خمینی (ره)، تهران، ایران، اردیبهشت ماه ۱۳۹۷.
- [58] ف. کتابچی، س. سبزه‌پرور، ح. نادران طحان و ح. رحیم‌زاده، مطالعه تجربی بر روی یک دستگاه آب شیرین کن تقطیری خورشیدی همراه با بستر شیدار به منظور تعیین زاویه بهینه برای فصل تابستان شهر تهران، مجموعه مقالات بیست و پنجمین کنفرانس سالانه بین‌المللی مهندسی مکانیک ایران، دانشگاه تربیت مدرس، تهران، ایران، اردیبهشت ماه ۱۳۹۶.
- [59] E. Hedayati-Mehdiabadi, F. Sarhaddi, F. Sobhnamayan, Energy analysis of a stepped cascade solar still connected to photovoltaic thermal collector, *International Journal of Automotive & Mechanical Engineering*, Vol. 14, No. 4, 2017.
- [60] J. S. Gawande, L. B. Bhuyar, Effect of shape of the absorber surface on the performance of stepped type solar still, *Energy and Power Engineering*, Vol. 5, No. 08, pp. 489, 2013.
- [61] ا. ابراهیمی مقدم، بهینه‌سازی و افزایش راندمان آب شیرین کن خورشیدی پلکانی، مجموعه مقالات دومین همایش ملی انتقال حرارت و جرم ایران، دانشگاه سمنان، سمنان، ایران، آبان ماه ۱۳۹۳.
- [62] N. H. A. Rahim, Utilisation of new technique to improve the efficiency of horizontal solar desalination still, *Desalination*, Vol. 138, No. 1-3, pp. 121-128, 2001.
- [63] H. Tanaka, T. Nosoko, T. Nagata, A highly productive basin-type-multiple-effect coupled solar still, *Desalination*, Vol. 130, No. 3, pp. 279-293, 2000.
- [64] H. Tanaka, Y. Nakatake, Theoretical analysis of a basin type solar still with internal and external reflectors, *Desalination*, Vol. 197, No. 1-3, pp. 205-216, 2006.
- [65] T. Arunkumar, R. Velraj, D. C. Denckenberger, R. Sathyamurthy, K. V. Kumar, A. Ahsan, Productivity enhancements of compound parabolic concentrator tubular solar stills, *Renewable energy*, Vol. 88, pp. 391-400, 2016.
- [66] A. Ahsan, T. Fukuhara, Mass and heat transfer model of tubular solar still, *Solar energy*, Vol. 84, No. 7, pp. 1147-1156, 2010.
- [67] O. Younas, F. Banat, D. Islam, Seasonal behavior and techno economical analysis of a multi-stage solar still coupled with a point-focus Fresnel lens, *Desalination and Water Treatment*, Vol. 57, No. 11, pp. 4796-4809, 2016.
- [68] K. Sampathkumar, T. V. Arjunan, P. Pitchandi, P. Senthilkumar, Active solar distillation-A detailed review, *Renewable and sustainable energy reviews*, Vol. 14, No. 6, pp. 1503-1526, 2010.
- [69] R. Tripathi, G. N. Tiwari, Effect of water depth on internal heat and mass transfer for active solar distillation, *Desalination*, Vol. 173, No. 2, pp. 187-200, 2005.
- [70] S. Kumar, G. N. Tiwari, M. K. Gaur, Development of empirical relation to evaluate the heat transfer coefficients and fractional energy in basin type hybrid (PV/T) active solar still, *Desalination*, Vol. 250, No. 1, pp. 214-221, 2010.
- [27] J. Rosen, Freeze concentration beats the heat, *Mechanical Engineering*, Vol. 112, No. 12, p. 46, 1990.
- [28] P. G. Youssef, R. K. Al-Dadah, S. M. Mahmoud, Comparative analysis of desalination technologies, *Energy Procedia*, 61, pp. 2604-2607, 2014.
- [29] R. Fujioka, L. P. Wang, G. Dodbiba, T. Fujita, Application of progressive freeze-concentration for desalination, *Desalination*, Vol. 319, pp. 33-37, 2013.
- [30] H. E. Fath, A. Ghazy, Solar desalination using humidification-dehumidification technology, *Desalination*, Vol. 142, No. 2, pp. 119-133, 2002.
- [31] S. Hou, Two-stage solar multi-effect humidification dehumidification desalination process plotted from pinch analysis, *Desalination*, Vol. 222, No. 1-3, pp. 572-578, 2008.
- [32] S. Al-Hallaj, J. R. Selman, A comprehensive study of solar desalination with a humidification-dehumidification cycle, *Middle East Desalination Research Center Report*, (98-BS), 2002.
- [33] E. Delyannis, Historic background of desalination and renewable energies, *Solar energy*, Vol. 75, No. 5, pp. 357-366, 2003.
- [34] H. Panchala, K. Sadashivunib, R. Sathyamurthy, D. Mevadad, Developments and modifications in passive solar still: a review, *Desalination and Water Treatment*, Vol. 143, pp. 158-164, 2019.
- [35] M. T. Ali, H. E. Fath, P. R. Armstrong, A comprehensive techno-economical review of indirect solar desalination, *Renewable and Sustainable Energy Reviews*, Vol. 15, No. 8, pp. 4187-4199, 2011.
- [36] H. M. Qiblawey, F. Banat, solar thermal desalination technologies, *Desalination*, Vol. 220, No. 1-3, pp. 633-644, 2008.
- [37] G. N. Tiwari, *Solar energy: fundamentals, design, modelling and applications*, Alpha Science Int'l Ltd, 2002.
- [38] S. Kumar, G. N. Tiwari, Life cycle cost analysis of single slope hybrid (PV/T) active solar still, *Applied Energy*, Vol. 86, No. 10, pp. 1995-2004, 2009.
- [39] M. Chandrashekar, A. Yadav, Water desalination system using solar heat: A review, *Renewable and Sustainable Energy Reviews*, Vol. 67, pp. 1308-1330, 2017.
- [40] S. K. Shukla, Application of Solar Distillation Systems with Phase Change Material Storage, *Modern Mechanical Engineering*, pp. 15-42, 2014.
- [41] K. V. Modi, D. L. Shukla, D. B. Ankoliya, A Comparative Performance Study of Double Basin Single Slope Solar Still With and Without Using Nanoparticles, *Journal of Solar Energy Engineering*, Vol. 141, No. 3, p. 031008, 2019.
- [42] A. E. Kabeel, Z. M. Omara, M.M. Younes, Techniques used to improve the performance of the stepped solar still-A review, *Renewable and Sustainable Energy Reviews*, Vol. 46, pp. 178-188, 2015.
- [43] S. M. El-Haggar, A. A. Awn, Optimum conditions for a solar still and its use for a greenhouse using the nutrient film technique, *Desalination*, Vol. 94 No. 1, pp. 55-68, 1993.
- [44] A. Agrawal, R. S. Rana, P. K. Srivastava, Heat transfer coefficients and productivity of a single slope single basin solar still in Indian climatic condition: Experimental and theoretical comparison. *Resource-Efficient Technologies*, Vol. 3, No. 4, pp. 466-482, 2017.
- [45] R. Dev, G. N. Tiwari, Characteristic equation of a passive solar still, *Desalination*, Vol. 245, No. 1-3, pp. 246-265, 2009.
- [46] T. Rajaseenivasan, K. K. Murugavel, Theoretical and experimental investigation on double basin double slope solar still, *Desalination*, Vol. 319, pp. 25-32, 2013.
- [47] ف. معظمی، و ج. ارجمندقهرستانی، بررسی بازدهی آب شیرین کن خورشیدی مدل حوضچه‌ای، مجموعه مقالات چهارمین کنفرانس بین‌المللی مهندسی محیط‌زیست با محوریت توسعه پایدار، مرکز راهکارهای دستیابی به توسعه پایدار-موسسه آموزش عالی مهر اروند، تهران، ایران، تیر ماه ۱۳۹۷.
- [48] C. U. Maheswari, R. M. Reddy, CFD Analysis of different types of single basin solar stills, *IOP Conference Series: Materials Science and Engineering*, Vol. 330, No. 1, p. 012097, IOP Publishing, 2018.
- [49] R. Gugulothu, N. S. Somanchi, D. Vilasagarapu, H. B. Banoth, Solar water distillation using three different phase change materials, *Materials Today: Proceedings*, Vol. 2, No. 4-5, pp. 1868-1875, 2015.
- [50] F. F. Tabrizi, M. Dashtban, H. Moghaddam, Experimental investigation of a weir-type cascade solar still with built-in latent heat thermal energy storage system, *Desalination*, Vol. 260, No. 1-3, pp. 248-253, 2010.

